

RCA2CR-SD3NB

クリーン 細小型 ダブルガイド付 モーターストレート 本体幅 60mm 24V ACサーボモーター

■型式項目

RCA2CR - SD3NB - I - 10

| | | | | | | | | |
|------|-----|-----------------------|-----------------------------|---|---------------------------------|--|---|---------------------------|
| シリーズ | タイプ | エンコーダ種類 I インクリメンタル | モーター種類 10 サーボモーター 10W | リード 4 ボールねじ4mm 2 ボールねじ2mm 1 ボールねじ1mm | ストローク 25 25mm 50 50mm | 適応コントローラ A3 ACON-CYB/PLB/POB A5 ACON-CB/CGB A6 RCON RSEL | ケーブル長 N 無し P 1m S 3m M 5m X 長さ指定 R ロボットケーブル | オプション 下記オプション 価格表参照 |
|------|-----|-----------------------|-----------------------------|---|---------------------------------|--|---|---------------------------|



省電力対応

- 選定上の注意**
- 水平可搬質量はロッドにラジアル荷重およびモーメント荷重がかからないようにガイドを併用した場合の値です。ガイドを設置しない場合は、「ロッド先端静的許容トルク」「先端許容荷重と走行寿命の関係」「ラジアル荷重と先端たわみ量」をご参照ください。
 - 動作条件（搬送質量、加減速度など）によって、使用可能なデューティ比の目安は変化します。詳細は 1-308ページをご確認ください。
 - 垂直可搬質量は本体を固定しサイドブラケットを動作させた場合の数値です。垂直動作の場合はサイドブラケットを固定して本体を動作させることは出来ませんのでご注意ください。
 - 垂直使用の時は電源を切るとロッドが降下しますので干渉にご注意ください。
 - 簡易アプソで使用される場合も型式項目のエンコーダ種類欄は「I」になります。
 - 取付け姿勢によっては注意が必要です。詳細は 1-287ページをご参照ください。

ストローク別価格表（標準価格）

| ストローク (mm) | 標準価格 |
|------------|------|
| 25 | - |
| 50 | - |

オプション価格表（標準価格）

| 名称 | オプション記号 | 参照頁 | 標準価格 |
|--------------|---------|-------|------|
| 小型コネクタ仕様 | CNS | 7-410 | - |
| コネクタケーブル右側取出 | K3 | 7-412 | - |
| 省電力対応 | LA | 7-412 | - |
| 吸引用継手L字仕様 | VL | 7-415 | - |

ケーブル長価格表（標準価格）

■標準コネクタ

| 種類 | ケーブル記号 | A3 | A5 | A6 |
|----------|---------------------|----|----|----|
| 標準タイプ | P(1m) | - | - | - |
| | S(3m) | - | - | - |
| | M(5m) | - | - | - |
| 長さ指定 | X06(6m) ~ X10(10m) | - | - | - |
| | X11(11m) ~ X15(15m) | - | - | - |
| | X16(16m) ~ X20(20m) | - | - | - |
| ロボットケーブル | R01(1m) ~ R03(3m) | - | - | - |
| | R04(4m) ~ R05(5m) | - | - | - |
| | R06(6m) ~ R10(10m) | - | - | - |
| | R11(11m) ~ R15(15m) | - | - | - |
| | R16(16m) ~ R20(20m) | - | - | - |
| | | | | |

- (注) A3, A5はロボットケーブルです。
- 小型コネクタ仕様（オプション型式：CNS）
- | 種類 | ケーブル記号 | A3 | A5 | A6 |
|----------|---------------------|----|----|----|
| 標準タイプ | P(1m) | - | - | - |
| | S(3m) | - | - | - |
| | M(5m) | - | - | - |
| 長さ指定 | X06(6m) ~ X10(10m) | - | - | - |
| | X11(11m) ~ X15(15m) | - | - | - |
| | X16(16m) ~ X20(20m) | - | - | - |
| ロボットケーブル | R01(1m) ~ R03(3m) | - | - | - |
| | R04(4m) ~ R05(5m) | - | - | - |
| | R06(6m) ~ R10(10m) | - | - | - |
| | R11(11m) ~ R15(15m) | - | - | - |
| | R16(16m) ~ R20(20m) | - | - | - |
| | | | | |
- (注) 4方向コネクタケーブルを使用される場合、アクチュエータ型式のケーブル長は「N」を指定し、ケーブルを別途手配してください。手配型式は以下となります。
□□□はケーブル長を記入。(例)080=8m 「-RB」=ロボットケーブル
A3/A5 : CB-CAN2-MPA□□□(-RB)
A6 : CB-ADPC2-MPA□□□(-RB)
取付け時の注意事項など詳細は1-89ページをご参照ください。

メインスペック

| 項目 | 内容 | | | | |
|-----------|---------------|------------------|------|-------|-----|
| 送りねじ種類 | ボールねじ | | | | |
| リード | ボールねじリード (mm) | 4 | 2 | 1 | |
| 水平 | 可搬質量 | 最大可搬質量 (kg) | 0.75 | 1.5 | 3 |
| | 速度/加減速度 | 最高速度 (mm/s) | 200 | 100 | 50 |
| | | 定格加減速度 (G) | 0.3 | 0.3 | 0.2 |
| 垂直 | 可搬質量 | 最大可搬質量 (kg) (注1) | 0.25 | 0.5 | 1 |
| | 速度/加減速度 | 最高速度 (mm/s) | 200 | 100 | 50 |
| | | 定格加減速度 (G) | 0.2 | 0.2 | 0.2 |
| クリーンルーム仕様 | 最高加減速度 (G) | 0.2 | 0.2 | 0.2 | |
| | 吸引圧力 (kPa) | 8 | 8 | 8 | |
| | 定格推力 (N) | 42.7 | 85.5 | 170.9 | |
| ストローク | 最小ストローク (mm) | 25 | 25 | 25 | |
| | 最大ストローク (mm) | 50 | 50 | 50 | |
| | ストロークピッチ (mm) | 25 | 25 | 25 | |

(注1) 本体側固定の場合の数値です。

| 項目 | 内容 |
|---------------|---|
| 駆動方式 | ボールねじ φ4mm 転造C10 |
| 繰返し位置決め精度 | ±0.02mm |
| ロストモーション | 0.1mm以下 |
| フレーム | 材質：アルミ 白色アルマイト処理 |
| ロッド不回転精度 (注2) | ±0.05度 |
| 走行寿命 | リード1 3000kmもしくは5000万往復 リード2, 4 5000kmもしくは5000万往復 |
| クリーン度 | クラス100 (0.1 μm, Fed.Std.209D) |
| 使用周囲温度・湿度 | 0~40℃、85%RH以下 (結露なきこと) |
| 保護等級 | IP30 |
| 耐振動・耐衝撃 | 4.9m/s ² |
| 海外対応規格 | CEマーク、RoHS指令 |
| モーター種類 | ACサーボモーター |
| エンコーダ種類 | インクリメンタル |
| エンコーダパルス数 | 1048pulse/rev |
| 納期 | ホームページ [納期照会] に記載 |

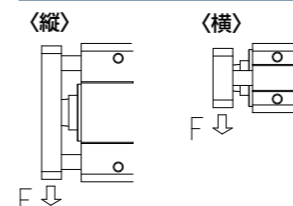
(注2) ロッド先端が最も本体に格納された状態で、ロッド先端静的許容トルクをかけた時のロッド先端変位角 (初期値目安) です。

ストロークと最高速度

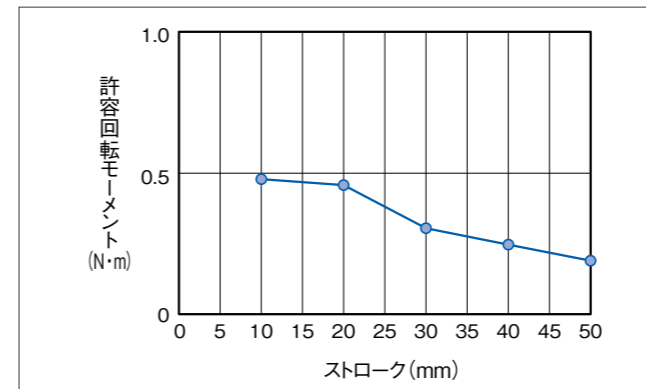
| リード | ストローク | |
|-----|---------|---------|
| | 25 (mm) | 50 (mm) |
| 4 | 200 | |
| 2 | 100 | |
| 1 | 50 | |

(単位はmm/s)

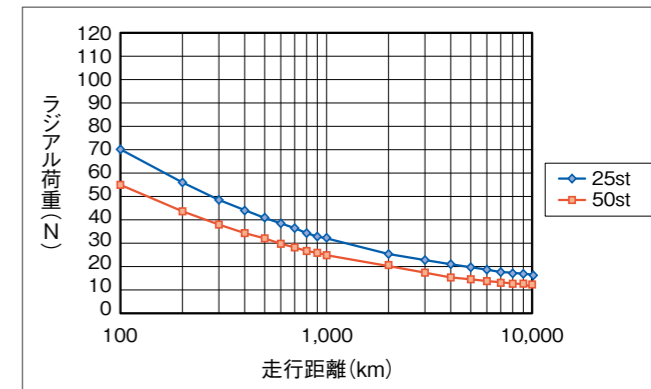
ロッド先端静的許容トルク、走行寿命、先端たわみ量



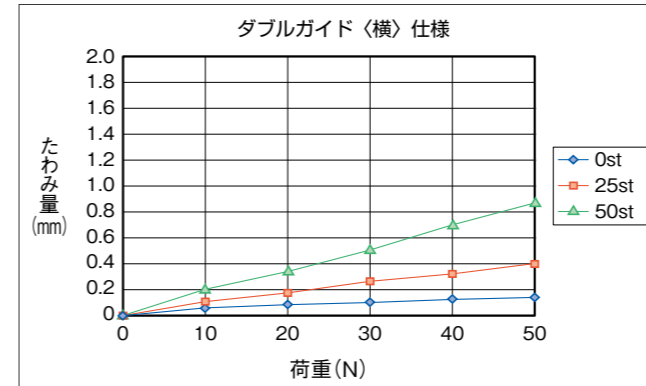
ロッド先端静的許容トルク



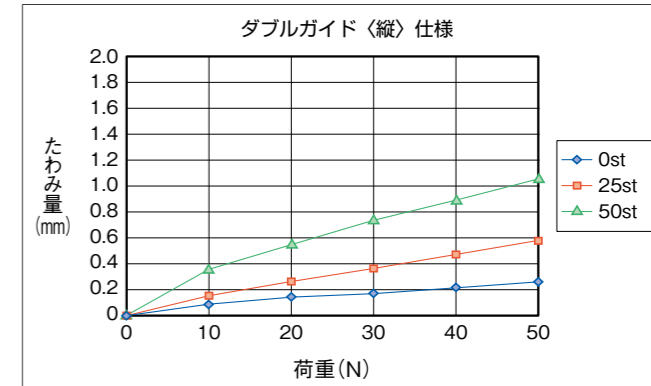
先端許容荷重と走行寿命の関係



ラジアル荷重と先端たわみ量

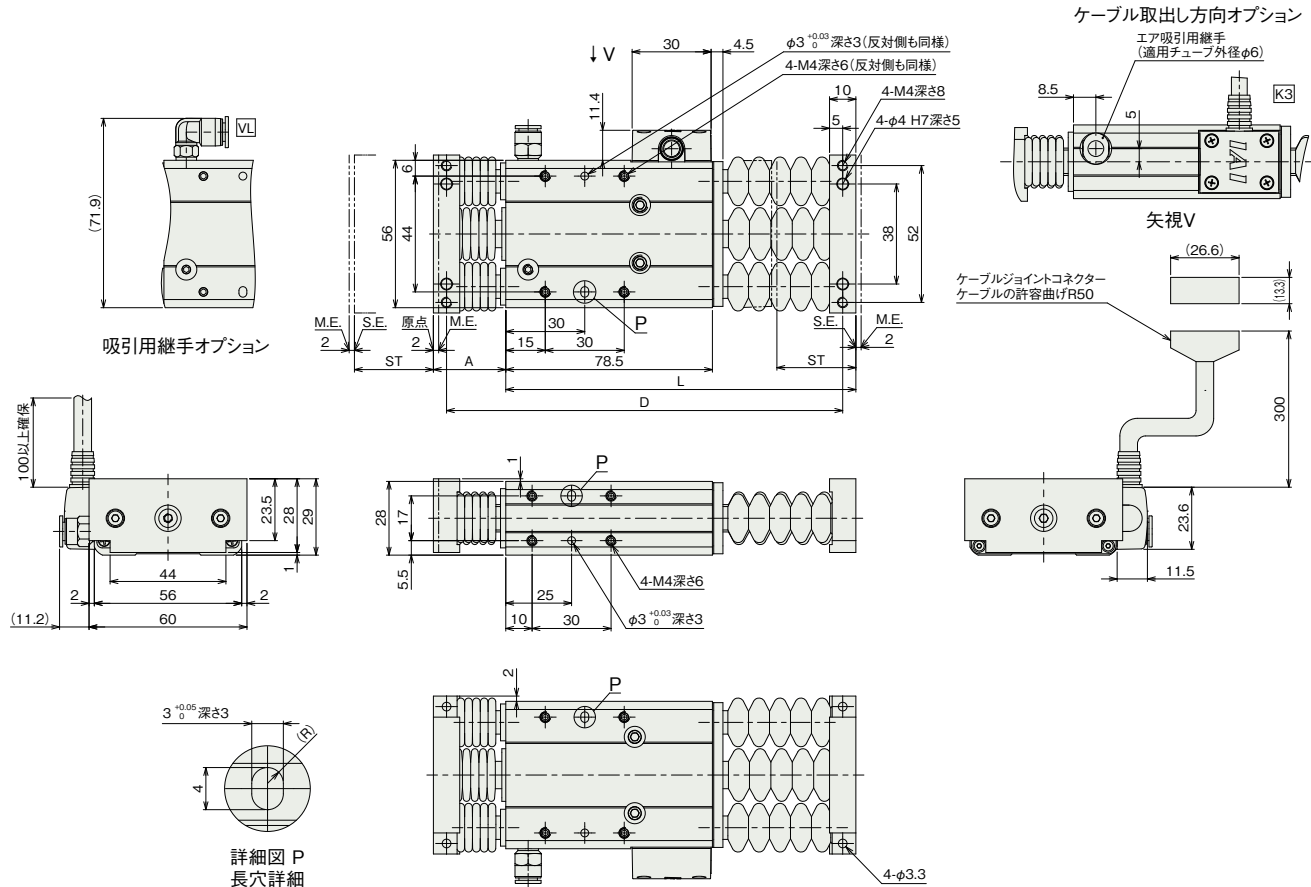


ラジアル荷重と先端たわみ量



(注) 原点復帰を行う場合はロッドがM.E.まで移動しますので、周囲物との干渉にご注意ください。
(注) ねじ込み深さは表記寸法以下にしてください。

ST: ストローク
M.E.: メカニカルエンド
S.E.: ストロークエンド



■ストローク別寸法

| ストローク | 25 | 50 |
|-------|-------|-------|
| L | 133 | 164 |
| A | 27.5 | 33.5 |
| D | 150.5 | 187.5 |

■ストローク別質量

| ストローク | 25 | 50 |
|---------|------|------|
| 質量 (kg) | 0.52 | 0.54 |

適応コントローラー

本ページのアクチュエーターは下記のコントローラーで動作が可能です。ご使用になる用途に応じたタイプをご選択ください。

| 名称 | 外観 | 最大接続可能軸数 | 電源電圧 | 制御方法 | | | | | | | | | | | | | 最大位置決め点数 | 標準価格 | 参照ページ |
|------------------|----|-----------------------|-------|----------|----------|-------|------------|----|----|-----|----|----|-----|-----|-----|---|---------------------------------|------|-------|
| | | | | ポジショナー | パルス列 | プログラム | ネットワーク ※選択 | | | | | | | | | | | | |
| | | | | DV | CC | CIE | PR | CN | ML | ML3 | EC | EP | PRT | SSN | ECM | | | | |
| ACON-CB/CGB | | 1 | DC24V | ● ※選択 | ● ※選択 | - | ● | ● | ● | ● | ● | ● | ● | ● | - | - | 512 (ネットワーク仕様は768) | - | 8-229 |
| ACON-CYB/PLB/POB | | 1 | | ● ※選択 | ● ※選択 | - | - | - | - | - | - | - | - | - | - | - | 64 | - | 8-243 |
| RCON | | 16 (ML3,SSN,ECMは8) | | - | - | - | ● | ● | ● | - | - | ● | ● | ● | ● | ● | 128 (ML3,SSN,ECMはポジションデータなし) | - | 8-57 |
| RSEL | | 8 | | - | - | ● | ● | ● | ● | - | - | ● | ● | ● | - | - | 36000 | - | 8-103 |

(注) DV, CCなどのネットワーク略称記号については、8-15ページをご確認ください。