

# RCP2-GR3LS

レバー 3ツ爪 本体幅 60mm 24Vパルスモーター

## ■型式項目

RCP2	-	GR3LS	-	I	-	28P	-	30	-	19	-		-		-				
シリーズ	-	タイプ	-	エンコーダ種類 II インクリメンタル	-	モーター種類 28P パルスモーター 28□サイズ	-	減速比 30 減速比 1/30	-	ストローク 19   19度	-	適応コントローラ P3 PCON P5 RCON	-	ケーブル長 N 無し P 1m S 3m M 5m X 長さ指定	-	オプション 下記オプション 価格表参照			



- 「メインスペック」の開閉最高速度は片側の動作速度を表します。相対動作速度はこの値の2倍になります。
- 「メインスペック」の最大把持力は、把持ポイント距離 10、オーバーハング距離 0 の場合の全フィンガー把持力の合計値です。実際に搬送出来るワーク質量は「把持力と電流制限値の相関図」をご参照ください。
- ワークを把持する時は必ず押付け動作をご使用ください。詳細は 6-29 ページをご参照ください。
- 簡易アプソで使用される場合も型式項目のエンコーダ種類欄は「I」になります。
- RCON/RSEL 接続時は、変換ユニットおよび接続ケーブルが別途必要になります。詳細は 8-99 ページをご参照ください。

## ストローク別価格表(標準価格)

ストローク(度)	標準価格
19	-

## オプション価格表(標準価格)

名称	オプション記号	参照頁	標準価格
フランジブラケット	FB	6-323	-
シャフトブラケット	SB	6-328	-

## ■メインスペック

項目	内容	
減速比	1/30	
把持動作	最大把持力(N)(両側)	18
	把持動作時の最高速度(度/s)(片側)	20
	最高速度(度/s)(片側)	200
アプローチ動作	最低速度(度/s)(片側)	5
	定格加減速度(G)(片側)	0.3
	最高加減速度(G)(片側)	0.3
ストローク(片側)	最小ストローク(度)(片側)	19
	最大ストローク(度)(片側)	19

## ケーブル長価格表(標準価格)

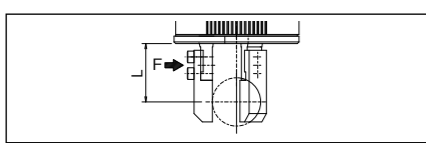
種類	ケーブル記号	P3	P5
標準タイプ	P(1m)	-	-
	S(3m)	-	-
	M(5m)	-	-
	X06(6m) ~ X10(10m)	-	-
長さ指定	X11(11m) ~ X15(15m)	-	-
	X16(16m) ~ X20(20m)	-	-

(注) ロボットケーブルです。

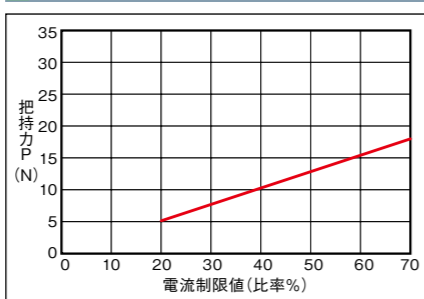
項目	内容
駆動方式	ウォームギヤ+ウォームホイールギヤ
繰返し位置決め精度	±0.01度
原点復帰精度	-
バックラッシ	片側1度以下(ただしトーションばねにより常時開側に加圧)
ロストモーション	片側0.15度以下
許容スラスト荷重(垂直方向許容荷重)	-
使用周囲温度・湿度	0~40℃、85%RH以下(結露なきこと)
保護等級	-
耐振動・耐衝撃	4.9m/s <sup>2</sup>
海外対応規格	CEマーク、RoHS指令
モーター種類	パルスモーター
エンコーダ種類	インクリメンタル
エンコーダパルス数	800 pulse/rev
納期	ホームページ[納期照会]に記載

## 把持点距離の確認

把持点距離(L)は50mm以下でご使用ください。



## 把持力と電流制限値の相関図



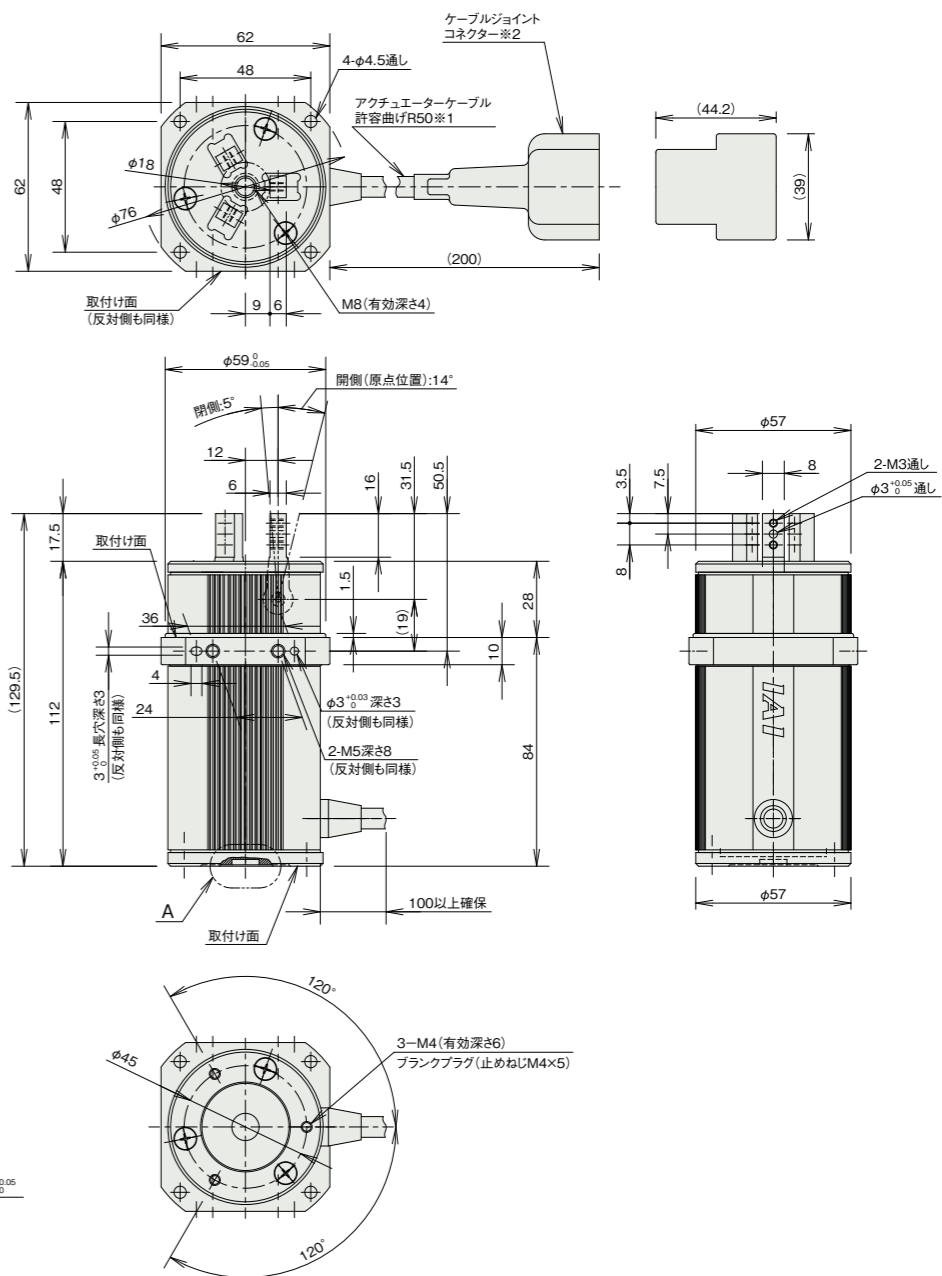
- (注) レバー上面での把持力です。実際の把持力は開閉支点からの距離に反比例して低下します。実効把持力は次の計算式より計算してください。  
実効把持力(GR3LS) = P × 24 / (L + 14)  
(P=グラフの把持力、L=フィンガー取付け面から把持ポイントまでの距離)
- (注) 把持力は両フィンガーの合計値です。
- (注) 目安の数字です。最大で±15%程度のバラツキがあります。
- (注) 把持(押付け)を行う場合は速度が20度/s固定となります。

## 寸法図

※1 アクチュエーターケーブルはロボットケーブルではありません。  
※2 ケーブルジョイントコネクタにモーター・エンコーダケーブルを接続します。  
(注) 原点復帰を行った場合は原点より1度外側に広がって戻りますので、周囲物との干渉にご注意ください。

CAD図面がホームページよりダウンロード出来ます。  
[www.iai-robot.co.jp](http://www.iai-robot.co.jp)

2次元 CAD 3次元 CAD



## ■質量

項目	内容
質量	0.6kg

## ■適応コントローラ

本ページのアクチュエーターは下記のコントローラで動作が可能です。ご使用になる用途に応じたタイプをご選択ください。

名称	外観	最大接続可能軸数	電源電圧	制御方法											最大位置決め点数	標準価格	参照ページ					
				ポジショナー	パルス列	プログラム	ネットワーク ※選択											ECM				
MSEL-PC/PG		4	単相AC 100~230V DC24V	-	-	●	●	●	●	●	●	●	●	●	●	●	●	●	●	30000	-	8-317
PCON-CB/CGB		1		※選択	●	●	●	●	●	●	●	●	●	●	●	●	●	●	●	512 (ネットワーク仕様は768)	-	8-191
PCON-CYB/PLB/POB		1		※選択	●	●	●	●	●	●	●	●	●	●	●	●	●	●	●	64	-	8-217
RCON		16 (ML3.SSN.ECMは8)		-	●	●	●	●	●	●	●	●	●	●	●	●	●	●	●	128 (ML3.SSN.ECMはポジションデータなし)	-	8-57
RSEL		8		-	●	●	●	●	●	●	●	●	●	●	●	●	●	●	●	36000	-	8-103

(注) DV、CCなどのネットワーク略称記号については、8-15ページをご確認ください。