

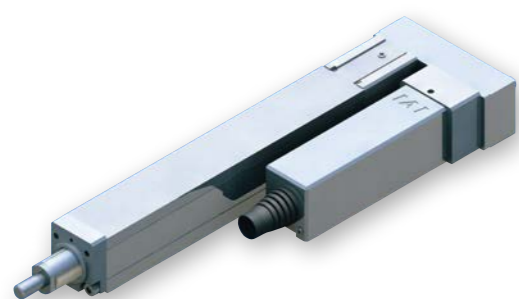
RCP3-RA2AR

小型
モーター
折返し
本体幅
20mm
24V
パルス
モーター
ボール
ねじ

■型式項目

RCP3 - RA2AR - I

シリーズ	タイプ	エンコーダ種類	モーター種類	リード	ストローク	適応コントローラ	ケーブル長	オプション
I	RA2AR	インクリメンタル	パルスモーター 20標準タイプ 20SP パルスモーター 20高推力タイプ	4 4mm 2 2mm 1 1mm	25 25mm 100 100mm (25mmごと)	P3 PCON P5 RCON	N 無し P 1m S 3m M 5m X 長さ指定 R ロボットケーブル	下記オプション 価格表参照



- 選定上の注意**
- 「メインスペック」の可搬質量は、最大値を表示しています。詳細は「速度・加速度別可搬質量表」をご参照ください。
 - 水平可搬質量は外付けガイドを併用した場合です。ロッドの進行方向以外の外力がかかると、回り止めが破損する場合がありますのでご注意ください。
 - 最大押付け力は5mm/sで動作した場合です。押付け動作を行う場合は「押付け力と電流制限値の相関図」をご参照ください。押付け力は目安の値です。注意点は1-315ページをご確認ください。
 - 粉塵が浮遊する環境で使用した場合、寿命は著しく低下します。
 - 簡易アプンで使用される場合も型式項目のエンコーダ種類欄は「I」になります。
 - 取付け姿勢によっては注意が必要です。詳細は1-307ページをご参照ください。
 - パルスモーターを使用していますので、高速になると可搬質量が低下します。詳細は「速度・加速度別可搬質量表」をご参照ください。

(注) 上写真はモーター左折返し仕様 (ML) です。

■ストローク別価格表 (標準価格)

ストローク (mm)	標準価格	
	高推力タイプ	標準タイプ
25	-	-
50	-	-
75	-	-
100	-	-

■オプション価格表 (標準価格)

名称	オプション記号	参照頁	標準価格
ブレーキ	B	4-583	-
モーター左折返し仕様 (注1)	ML	4-592	-
モーター右折返し仕様 (注1)	MR	4-592	-
原点逆仕様	NM	4-595	-

(注1) 型式項目のオプション欄に必ずどちらかの記号をご記入ください。

■メインスペック

モータータイプ	内容	標準タイプ						高推力タイプ					
		4	2	1	4	2	1	4	2	1	4	2	1
水平	可搬質量	0.5	1	2	1	2	4	0.5	1	2	1	2	4
	最高速度 (mm/s)	200	100	50	200	100	50	200	100	50	200	100	50
	最低速度 (mm/s)	5	3	2	5	3	2	5	3	2	5	3	2
	速度/加速度	定格加減速度 (G)	0.3	0.3	0.3	0.3	0.3	0.3	0.3	0.3	0.3	0.3	0.3
垂直	可搬質量	0.2	0.37	0.75	0.32	0.62	1.25	0.2	0.37	0.75	0.32	0.62	1.25
	最高速度 (mm/s)	200	100	50	200	100	50	200	100	50	200	100	50
	最低速度 (mm/s)	5	3	2	5	3	2	5	3	2	5	3	2
	速度/加速度	定格加減速度 (G)	0.2	0.2	0.2	0.2	0.2	0.2	0.2	0.2	0.2	0.2	0.2
押付け	押付け時最大推力 (N)	12.6	25.2	50.4	23.1	46.2	92.4	12.6	25.2	50.4	23.1	46.2	92.4
	押付け最高速度 (mm/s)	5	5	5	5	5	5	5	5	5	5	5	5
ブレーキ	ブレーキ仕様	無励磁動作電磁ブレーキ											
	ブレーキ保持力 (kgf)	0.2	0.37	0.75	0.32	0.62	1.25	0.2	0.37	0.75	0.32	0.62	1.25
ストローク	最小ストローク (mm)	25	25	25	25	25	25	25	25	25	25	25	25
	最大ストローク (mm)	100	100	100	100	100	100	100	100	100	100	100	100
	ストロークピッチ (mm)	25	25	25	25	25	25	25	25	25	25	25	25

■ケーブル長価格表 (標準価格)

種類	ケーブル記号	P3	P5
標準タイプ	P(1m)	-	-
	S(3m)	-	-
	M(5m)	-	-
長さ指定	X06(6m) ~ X10(10m)	-	-
	X11(11m) ~ X15(15m)	-	-
	X16(16m) ~ X20(20m)	-	-
	R01(1m) ~ R03(3m)	-	-
ロボットケーブル	R04(4m) ~ R05(5m)	-	-
	R06(6m) ~ R10(10m)	-	-
	R11(11m) ~ R15(15m)	-	-
	R16(16m) ~ R20(20m)	-	-

(注) P3はロボットケーブルです。

項目	内容
駆動方式	ボールねじ φ4mm 転造C10
繰返し位置決め精度	±0.02mm
ロストモーション	0.1mm以下
ベース	材質: アルミ 白色アルマイト処理
リニアガイド	すべりガイド
ロッド	φ12mm 材質: アルミ 白色アルマイト処理
ロッド不回転精度	±1.7度
走行寿命	5000km もしくは 5000万往復
使用周囲温度・湿度	0~40℃、85% RH以下 (結露なきこと)
保護等級	IP30
耐振動・耐衝撃	4.9m/s ²
海外対応規格	CEマーク、RoHS指令
モーター種類	パルスモーター
エンコーダ種類	インクリメンタル
エンコーダパルス数	800 pulse/rev
納期	ホームページ[納期照会]に記載

■速度・加速度別可搬質量表

■高推力タイプ 可搬質量の単位はkgです。

姿勢	水平		垂直	
	速度 (mm/s)	加速度 (G)	速度 (mm/s)	加速度 (G)
200	0.3	0.2	1	0.32

■標準タイプ 可搬質量の単位はkgです。

姿勢	水平		垂直	
	速度 (mm/s)	加速度 (G)	速度 (mm/s)	加速度 (G)
200	0.3	0.2	0.5	0.2

■ストロークと最高速度

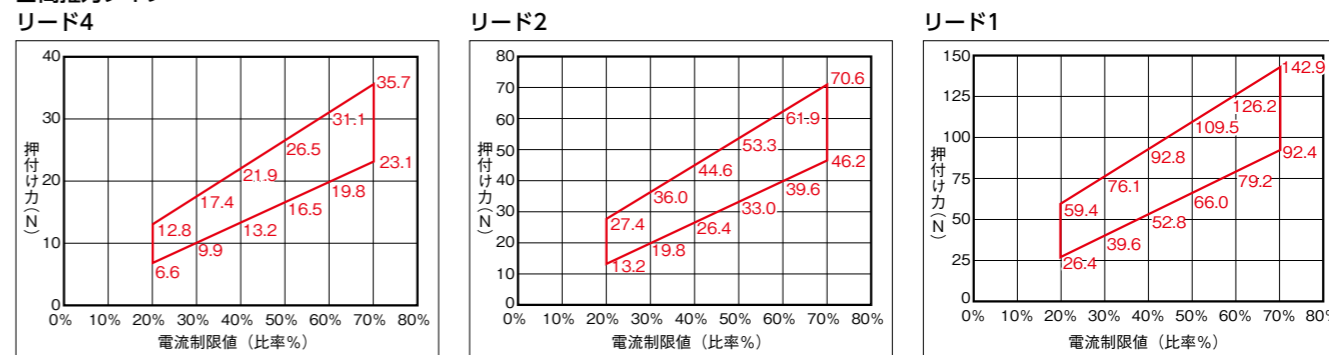
ストローク	25 (mm)	50~100 (mm)
リード4	180	200
2		100
1		50

(単位はmm/s)

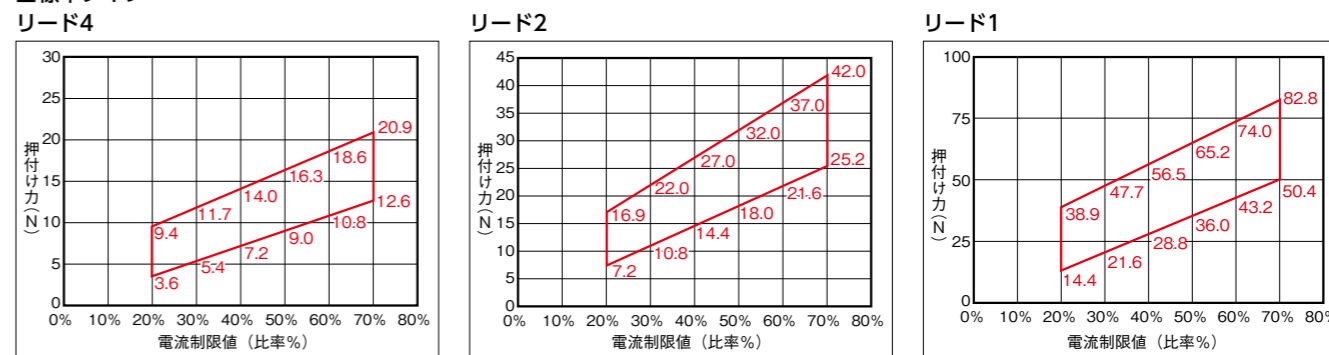
■押付け力と電流制限値の相関図

押付け動作を行う場合は下グラフの赤線範囲内に希望する押付け力がある機種を選定ください。押付け動作時の移動速度は5mm/sに固定となります。

■高推力タイプ

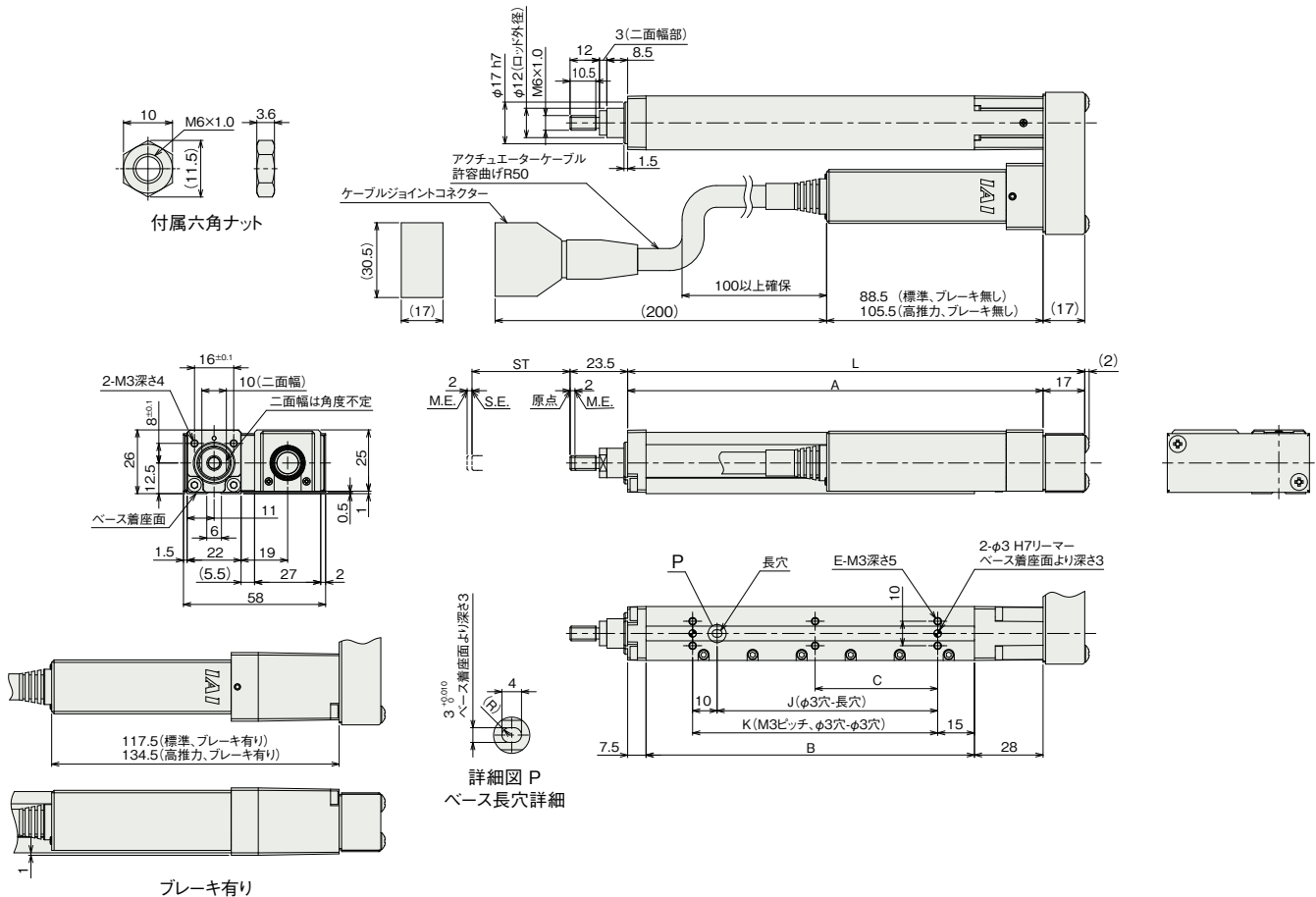


■標準タイプ



(注) ケーブルジョイントコネクタにモーター・エンコーダケーブルを接続します。
 (注) 原点復帰を行った場合は、ロッドがM.E.まで移動しますので周辺物との干渉にご注意ください。
 (注) 二面幅の向きは製品によって異なりますのでご注意ください。また、二面幅の向きは変更できません。
 (注) 下図はモーター左折返し仕様です。
 (注) ロッドにはロッドの進行方向以外からの外力をかけないでください。ロッドに対して直角方向や回転方向の力がかかるとまわり止めが破損する場合があります。
 (注) ブレーキハウジングの底面は本体取付け面より1mmはみ出していますので、取付けの際にご注意ください。

ST: ストローク
 M.E.: メカニカルエンド
 S.E.: ストロークエンド



■ストローク別寸法

ストローク		25	50	75	100
L	111.5	136.5	161.5	186.5	
A	94.5	119.5	144.5	169.5	
B	59	84	109	134	
C	0	0	0	50	
E	4	4	4	6	
J	15	40	65	90	
K	25	50	75	100	

■ストローク別質量

ストローク		25	50	75	100	
質量 (kg)	標準	ブレーキ無し	0.31	0.33	0.35	0.37
		ブレーキ有り	0.41	0.43	0.46	0.47
	高推力	ブレーキ無し	0.34	0.36	0.39	0.41
		ブレーキ有り	0.45	0.48	0.5	0.52

■適応コントローラー

本ページのアクチュエーターは下記のコントローラーで動作が可能です。ご使用になる用途に応じたタイプをご選択ください。

名称	外観	最大接続 可能軸数	電源電圧	制御方法													最大位置決め点数	標準価格	参照ページ		
				ポジション	パルス列	プログラム	ネットワーク ※選択								ECM						
MSEL-PC/PG		4	単相AC 100~230V DC24V	-	-	●	●	●	-	●	-	-	-	-	●	●	●	-	30000	-	8-317
PCON-CB/CGB		1		※選択	※選択	-	●	●	●	●	●	●	●	●	●	●	●	-	512 (ネットワーク仕様は768)	-	8-195
PCON-CYB/PLB/POB		1		※選択	※選択	-	-	-	-	-	-	-	-	-	-	-	-	-	64	-	8-221
RCON		16 (ML3,SSN,ECMは8)		-	-	-	●	●	●	●	-	-	●	●	●	●	●	●	128 (ML3,SSN,ECMはポジションデータなし)	-	8-57
RSEL		8		-	-	●	●	●	●	-	-	-	●	●	●	-	-	-	36000	-	8-105

(注) DV, CCなどのネットワーク略称記号については、8-15ページをご確認ください。