

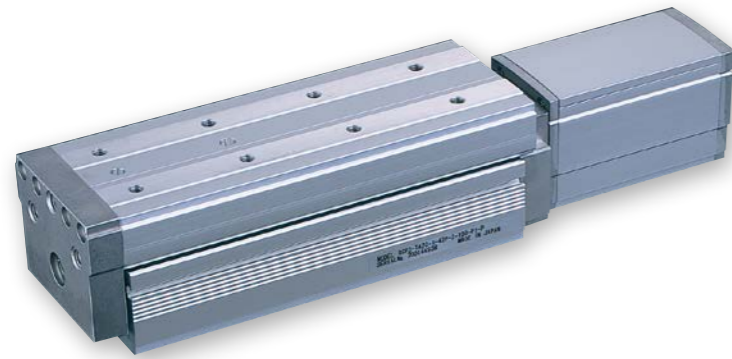
RCP3-TA7C

テーブル
モーター
ストレート
本体幅
80mm
24V
パルス
モーター

■型式項目

RCP3 - TA7C - I - 42P

シリーズ	タイプ	エンコーダ種類 I1 インクリメンタル	モーター種類 42P パルスモーター 42□サイズ	リード 12 12mm 6 6mm 3 3mm	ストローク 25 25mm 200 200mm (25mmごと)	適応コントローラ P3 PCON MSEL P5 RCON RSEL	ケーブル長 N 無し P 1m S 3m M 5m X□□ 長さ指定 R□□ ロボットケーブル	オプション 下記オプション 価格表参照
------	-----	------------------------	---------------------------------	----------------------------------	---	--	---	---------------------------



ストローク別価格表(標準価格)

ストローク(mm)	標準価格
25	-
50	-
75	-
100	-
125	-
150	-
175	-
200	-

オプション価格表(標準価格)

名称	オプション記号	参照頁	標準価格
ブレーキ	B	4-583	-
ケーブル取出方向変更(上側)	CJT	4-583	-
ケーブル取出方向変更(右側)	CJR	4-583	-
ケーブル取出方向変更(左側)	CJL	4-583	-
ケーブル取出方向変更(下側)	CJB	4-583	-
原点逆仕様	NM	4-595	-

ケーブル長価格表(標準価格)

種類	ケーブル記号	P3	P5
標準タイプ	P(1m)	-	-
	S(3m)	-	-
	M(5m)	-	-
長さ指定	X06(6m) ~ X10(10m)	-	-
	X11(11m) ~ X15(15m)	-	-
	X16(16m) ~ X20(20m)	-	-
	R01(1m) ~ R03(3m)	-	-
ロボットケーブル	R04(4m) ~ R05(5m)	-	-
	R06(6m) ~ R10(10m)	-	-
	R11(11m) ~ R15(15m)	-	-
	R16(16m) ~ R20(20m)	-	-

(注) P3はロボットケーブルです。

- 選定上の注意**
- 「メインスペック」の可搬質量は、最大値を表示しています。詳細は「速度・加速度別可搬質量表」をご参照ください。
 - 水平使用と垂直使用では最高速度が異なりますのでご注意ください。
 - 押付け動作を行う場合は「押付け力と電流制限値の相関図」をご確認ください。押付け力は目安の値です。注意点は1-315ページをご確認ください。
 - 簡易アプンで使用される場合も型式項目のエンコーダ種類欄は「I1」になります。
 - 取付け姿勢によっては注意が必要です。詳細は1-307ページをご確認ください。
 - 張出し負荷長は動的許容モーメントの範囲内としてください。張出し負荷長については4-56ページの説明をご確認ください。

メインスペック

項目	内容				
リード	ボールねじリード(mm)	12	6	3	
水平	可搬質量	最大可搬質量(kg)	6	8	10
		最高速度(mm/s)	600	300	150
	速度/加減速度	最低速度(mm/s)	15	8	4
		定格加減速度(G)	0.3	0.3	0.2
		最高加減速度(G)	0.3	0.3	0.2
垂直	可搬質量	最大可搬質量(kg)	1	2	4
		最高速度(mm/s)	580	300	150
	速度/加減速度	最低速度(mm/s)	15	8	4
		定格加減速度(G)	0.2	0.2	0.2
		最高加減速度(G)	0.2	0.2	0.2
押付け	押付け時最大推力(N)	60	110	189	
	押付け最高速度(mm/s)	20	20	20	
ブレーキ	ブレーキ仕様	無励磁作動電磁ブレーキ			
	ブレーキ保持力(kgf)	1	2	4	
ストローク	最小ストローク(mm)	25	25	25	
	最大ストローク(mm)	200	200	200	
	ストロークピッチ(mm)	25	25	25	

項目	内容
駆動方式	ボールねじ φ10mm 転速C10
繰返し位置決め精度	±0.02mm
ロストモーション	0.1mm以下
ベース	材質:アルミ 白色アルマイト処理
リニアガイド	直動無限循環型
静的許容モーメント	Ma: 42.6N·m
	Mb: 60.8N·m
	Mc: 123N·m
動的許容モーメント(注1)	Ma: 11.6N·m
	Mb: 16.6N·m
	Mc: 33.7N·m
使用周囲温度・湿度	0~40℃、85%RH以下(結露なきこと)
保護等級	-
耐振動・耐衝撃	4.9m/s ²
海外対応規格	CEマーク、RoHS指令
モーター種類	パルスモーター
エンコーダ種類	インクリメンタル
エンコーダパルス数	800 pulse/rev
納期	ホームページ[納期照会]に記載

(注1) 基準定格寿命5,000kmの場合です。走行寿命は運転条件、取付け状態によって異なります。1-276ページにて走行寿命をご確認ください。

■テーブルタイプモーメント方向



速度・加速度別可搬質量表

搬送質量により最高速度は変動します。可搬質量の単位はkgです。空欄は動作不可となります。

リード12

姿勢 速度 (mm/s)	加速度(G)	
	水平	垂直
266	0.3	0.2
400	6	0.5
500	4	0.5
580	2	0.5
600	2	

リード6

姿勢 速度 (mm/s)	加速度(G)	
	水平	垂直
125	0.3	0.2
250	8	2
300	6	1

リード3

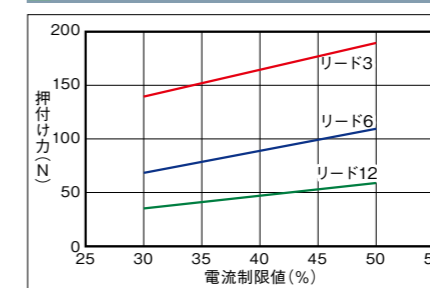
姿勢 速度 (mm/s)	加速度(G)	
	水平	垂直
50	0.2	0.2
125	10	4
150	8	2

ストロークと最高速度

ストローク	25~200(25mmごと)
リード	
12	600<580>
6	300
3	150

(注) < >内は垂直使用の場合です。(単位はmm/s)

押付け力と電流制限値の相関図

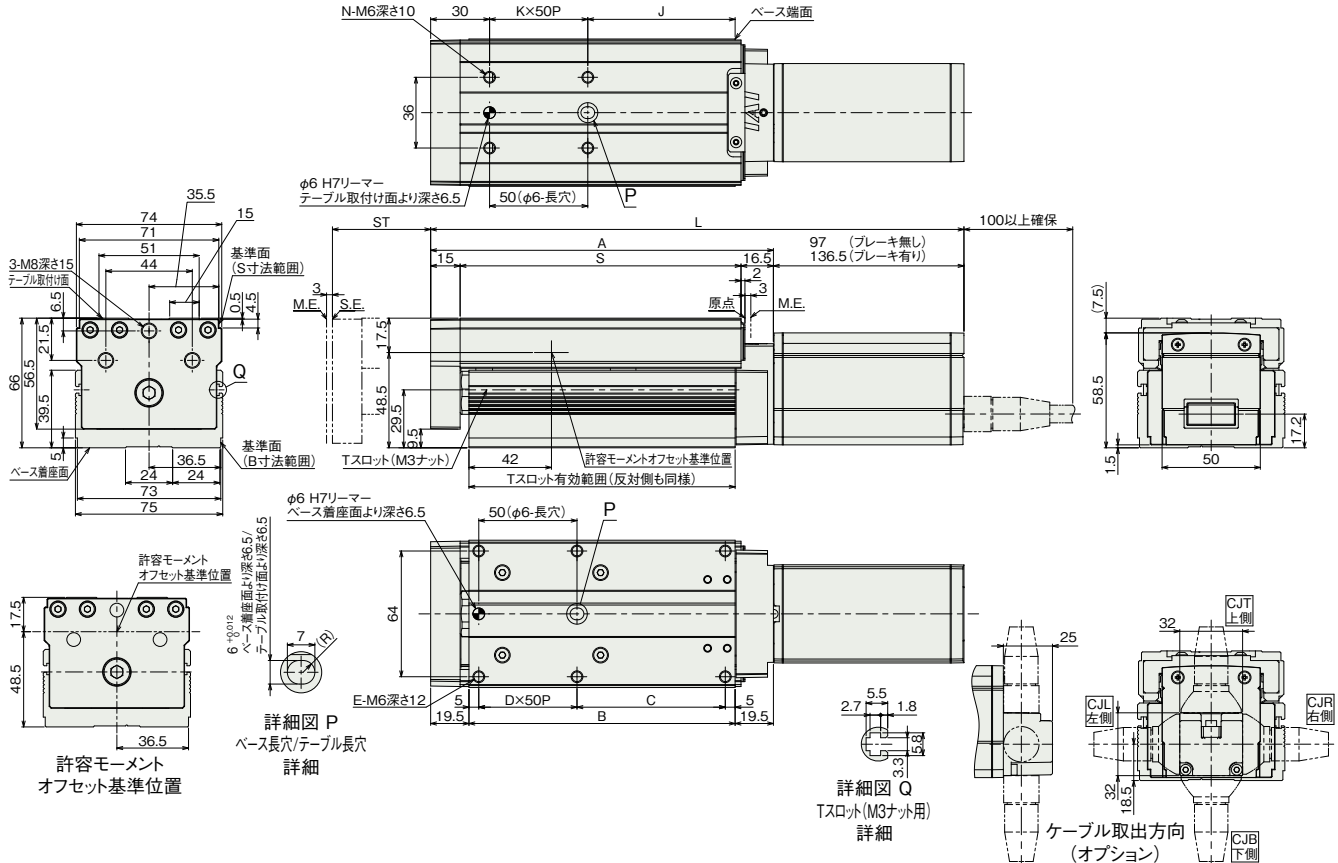


(注) 接続コネクタにモーター・エンコーダケーブル(一体型)を接続します。ケーブルの詳細は4-603ページをご参照ください。

(注) 原点復帰を行った場合はテーブルがM.E.まで移動しますので、周辺物との干渉にご注意ください。

(注) 取付けボルト長にご注意ください。ボルトが長いと内部部品に干渉し、揺動異常や部品破損の可能性があります。

ST: ストローク
M.E.: メカニカルエンド
S.E.: ストロークエンド



■ストローク別寸法

L	ストローク	25	50	75	100	125	150	175	200
		ブレーキ無し	246.5	271.5	296.5	321.5	346.5	371.5	396.5
	ブレーキ有り	286	311	336	361	386	411	436	461
	A	149.5	174.5	199.5	224.5	249.5	274.5	299.5	324.5
	B	110.5	135.5	160.5	185.5	210.5	235.5	260.5	285.5
	C	50.5	75.5	50.5	75.5	50.5	75.5	50.5	75.5
	D	1	1	2	2	3	3	4	4
	E	6	6	8	8	10	10	12	12
	J	50	75	50	75	50	75	50	75
	K	1	1	2	2	3	3	4	4
	N	4	4	6	6	8	8	10	10
	S	118	143	168	193	218	243	268	293

■ストローク別質量

質量 (kg)	ストローク	25	50	75	100	125	150	175	200
		ブレーキ無し	2.1	2.3	2.5	2.8	3	3.2	3.4
	ブレーキ有り	2.5	2.7	2.9	3.1	3.3	3.6	3.8	4

■適応コントローラ

本ページのアクチュエータは下記のコントローラで動作が可能です。ご使用になる用途に応じたタイプをご選択ください。

名称	外觀	最大接続可能軸数	電源電圧	制御方法												最大位置決め点数	標準価格	参照ページ			
				ポジショナー	パルス列	プログラム	ネットワーク ※選択								ECM						
				DV	CC	CIE	PR	CN	ML	ML3	EC	EP	PRT	SSN	ECM						
MSEL-PC/PG		4	単相AC 100~230V DC24V	-	-	●	●	●	-	●	-	-	-	●	●	●	-	30000	-	8-317	
PCON-CB/CGB		1		※選択	※選択	-	●	●	●	●	●	●	●	●	●	●	●	-	512 (ネットワーク仕様は768)	-	8-195
PCON-CYB/PLB/POB		1		※選択	※選択	-	-	-	-	-	-	-	-	-	-	-	-	64	-	8-221	
RCON		16 (ML3,SSN,ECMは8)		-	-	-	●	●	●	-	●	●	●	●	●	●	●	128 (ML3,SSN,ECMはポジションデータなし)	-	8-57	
RSEL		8		-	-	●	●	●	●	-	-	●	●	●	-	-	-	36000	-	8-105	

(注) DV, CCなどのネットワーク略称記号については、8-15ページをご確認ください。