

RCP6-HSA6C



■型式項目

RCP6 - HSA6C - WA - 42P

シリーズ	タイプ	エンコーダー種類	モーター種類	リード	ストローク	適応コントローラー	ケーブル長	オプション
		WA バッテリーレスアブソ	42P パルスモーター 42□サイズ	20 20mm 12 12mm 6 6mm 3 3mm	50 50mm 800 800mm (50mmごと)	P3 PCON P5 RCON RSEL	N 無し P 1m S 3m M 5m X□□ 長さ指定 R□□ ロボットケーブル	下記オプション 価格表参照



ストローク別価格表(標準価格)

ストローク (mm)	標準価格	ストローク (mm)	標準価格
50	-	450	-
100	-	500	-
150	-	550	-
200	-	600	-
250	-	650	-
300	-	700	-
350	-	750	-
400	-	800	-

オプション価格表(標準価格)

名称	オプション記号	参照頁	標準価格
ブレーキ	B	3-625	-
ケーブル取出し方向変更(上側)	CJT	3-626	-
ケーブル取出し方向変更(右側)	CJR	3-626	-
ケーブル取出し方向変更(左側)	CJL	3-626	-
ケーブル取出し方向変更(下側)	CJB	3-626	-
高精度仕様(注1)	HPR	3-627	-
原点逆仕様	HNM	3-629	-
スライダ部ローラー仕様	SR	3-630	-
ダブルスライダ仕様(注2)	W	3-632	-

(注1) リード20の時は選択できません。ダブルスライダ仕様の際は選択できません。
(注2) 選択できないリードがあります。(1-273ページ参照)

ケーブル長価格表(標準価格)

種類	ケーブル記号	P3	P5
標準タイプ	P(1m)	-	-
	S(3m)	-	-
	M(5m)	-	-
長さ指定	X06(6m) ~ X10(10m)	-	-
	X11(11m) ~ X15(15m)	-	-
	X16(16m) ~ X20(20m)	-	-
	R01(1m) ~ R03(3m)	-	-
ロボットケーブル	R04(4m) ~ R05(5m)	-	-
	R06(6m) ~ R10(10m)	-	-
	R11(11m) ~ R15(15m)	-	-
	R16(16m) ~ R20(20m)	-	-

(注) 4方向コネクタケーブルを使用される場合、アクチュエーター型式のケーブル長は「N」を指定し、ケーブルを別途手配してください。手配型式は以下となります。
□□□はケーブル長を記入。(例)080=8m「-RB」=ロボットケーブル
P3: CB-CAN2-MPA□□□(-RB)
P5/SE: CB-ADPC2-MPA□□□(-RB)
取付け時の注意事項など詳細は1-89ページをご参照ください。

選定上の注意

- ストロークが長くなると、ボールねじの危険回転数の関係から最高速度が低下します。「ストロークと最高速度」にて希望するストロークの最高速度をご確認ください。
- 「メインスペック」の可搬質量は、最大値を表示しています。詳細は「速度・加速度別可搬質量表」をご参照ください。
- 押付け動作を行う場合は【押付け力と電流制限値の相関図】をご参照ください。押付け力は目安の値です。注意点は1-295ページをご確認ください。
- 使用周囲温度によって、デューティ比の制限が必要です。詳細は1-306ページをご参照ください。
- 取付け姿勢によっては注意が必要です。詳細は1-287ページをご参照ください。
- 張出し負荷長の目安は、Ma・Mb・Mc方向300mm以下(ダブルスライダ仕様時は600mm以下)です。張出し負荷長については3-52ページの説明をご確認ください。
- ダブルスライダ仕様時の手配型式、注意事項は1-273ページをご参照ください。

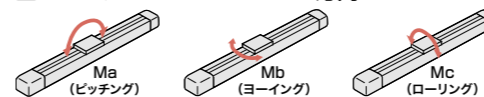
メインスペック

項目	内容					
リード	ボールねじリード(mm)	20	12	6	3	
水平	可搬質量	最大可搬質量(kg)(高出力有効)	15	29	50	42
		最大可搬質量(kg)(高出力無効)	8	14	20	25
	速度/加速度	最高速度(mm/s)	1280	900	450	225
		最低速度(mm/s)	25	15	8	4
		定格加速度(G)	0.3	0.1	0.1	0.3
最高加速度(G)	1	1	1	1		
垂直	可搬質量	最大可搬質量(kg)(高出力有効)	1	2.5	6	16
		最大可搬質量(kg)(高出力無効)	0.75	2	5	10
	速度/加速度	最高速度(mm/s)	1120	900	450	225
		最低速度(mm/s)	25	15	8	4
		定格加速度(G)	0.3	0.3	0.3	0.3
最高加速度(G)	0.5	0.5	0.5	0.5		
押付け	押付け時最大推力(N)	67	112	224	449	
	押付け最高速度(mm/s)	20	20	20	20	
ブレーキ	ブレーキ仕様	無励磁作動電磁ブレーキ				
	ブレーキ保持力(kgf)	1	2.5	6	16	
ストローク	最小ストローク(mm)	50	50	50	50	
	最大ストローク(mm)	800	800	800	800	
	ストロークピッチ(mm)	50	50	50	50	

項目	内容
駆動方式	ボールねじ φ10mm 転造C10
繰返し位置決め精度(注3)	±0.01mm 【±0.005mm】
ロストモーション	0.1mm以下
ベース	材質:アルミ 白色アルマイト処理
リニアガイド	直動無限循環型
静的許容モーメント	Ma: 65 N·m
	Mb: 75 N·m
	Mc: 120 N·m
動的許容モーメント(注4)	Ma: 33.7 N·m
	Mb: 40.2 N·m
	Mc: 55.3 N·m
使用周囲温度・湿度	0~40℃、85%RH以下(結露なきこと)
保護等級	IP20
耐振動・耐衝撃	4.9m/s ²
海外対応規格	CEマーク、RoHS指令
モーター種類	パルスモーター
エンコーダー種類	バッテリーレスアブソリュート
エンコーダーパルス数	8192 pulse/rev
納期	ホームページ【納期照会】に記載

(注3) 【 】内は高精度仕様(リード3、6、12)の場合です。
(注4) 基準定格寿命5,000kmの場合です。走行寿命は運転条件、取付け状態によって異なります。1-256ページにて走行寿命をご確認ください。

■スライダタイプモーメント方向



速度・加速度別可搬質量表 ※出荷時は高出力設定有効です。詳細は1-23ページをご参照ください。

■高出力設定有効(パワーモード) 搬送質量により最高速度は変動します。可搬質量の単位はkgです。空欄は動作不可となります。

リード20	リード12	リード6	リード3
姿勢	姿勢	姿勢	姿勢
速度	速度	速度	速度
(mm/s)	(mm/s)	(mm/s)	(mm/s)
0	0	0	0
160	80	40	20
320	200	100	50
480	320	160	80
640	440	220	110
800	560	280	140
960	700	340	170
1120	800	400	200
1280	900	450	225

■高出力設定無効(省エネモード) 搬送質量により最高速度は変動します。可搬質量の単位はkgです。空欄は動作不可となります。

リード20	リード12	リード6	リード3
姿勢	姿勢	姿勢	姿勢
速度	速度	速度	速度
(mm/s)	(mm/s)	(mm/s)	(mm/s)
0	0	0	0
160	80	40	20
320	200	100	50
480	320	160	80
640	440	220	110
800	560	280	140
	680	340	170

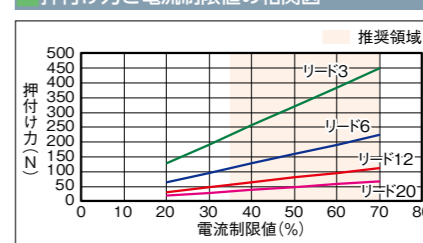
ストロークと最高速度

リード (mm)	接続コントローラー	50~400 (50mmごと)	450 (mm)	500 (mm)	550 (mm)	600 (mm)	650 (mm)	700 (mm)	750 (mm)	800 (mm)
20		1280 < 1120 >	1090	940	815	715	630	560		
12		900	845	705	585	515	445	390	345	305
6		450	415	350	295	255	220	190	170	140
3		225	205	170	145	125	110	95	85	70

(単位はmm/s)

(注) < >内は垂直使用の場合です。

押付け力と電流制限値の相関図



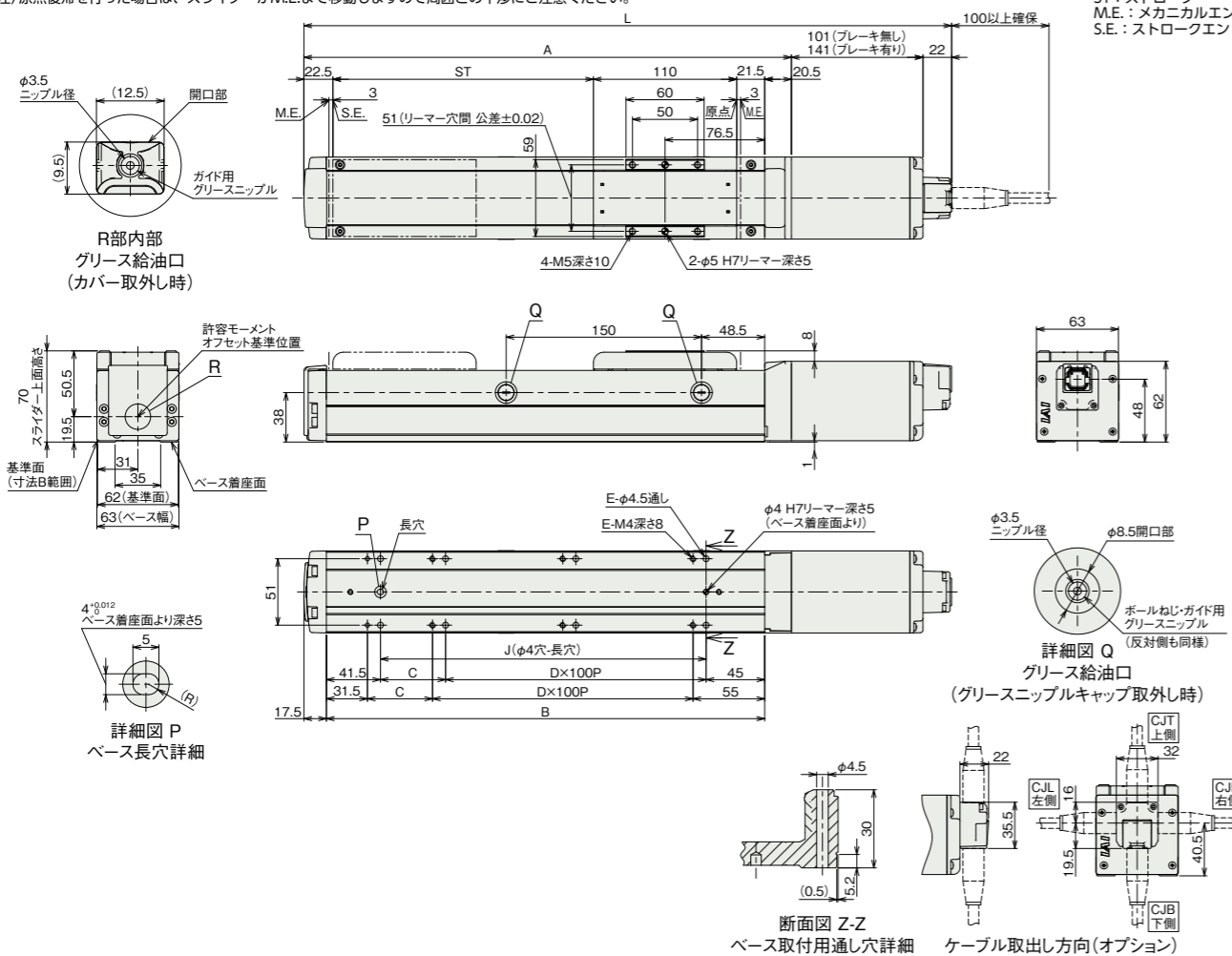
寸法図

CAD図面がホームページよりダウンロード出来ます。
www.iai-robot.co.jp



(注) 原点復帰を行った場合は、スライダがM.E.まで移動しますので周囲との干渉にご注意ください。

ST: ストローク
M.E.: メカニカルエンド
S.E.: ストロークエンド



■ストローク別寸法

ストローク	50	100	150	200	250	300	350	400	450	500	550	600	650	700	750	800	
L	ブレーキ無し	347.5	397.5	447.5	497.5	547.5	597.5	647.5	697.5	747.5	797.5	847.5	897.5	947.5	997.5	1047.5	1097.5
	ブレーキ有り	387.5	437.5	487.5	537.5	587.5	637.5	687.5	737.5	787.5	837.5	887.5	937.5	987.5	1037.5	1087.5	1137.5
A	224.5	274.5	324.5	374.5	424.5	474.5	524.5	574.5	624.5	674.5	724.5	774.5	824.5	874.5	924.5	974.5	
B	186.5	236.5	286.5	336.5	386.5	436.5	486.5	536.5	586.5	636.5	686.5	736.5	786.5	836.5	886.5	936.5	
C	0	50	0	50	0	50	0	50	0	50	0	50	0	50	0	50	
D	1	1	2	2	3	3	4	4	5	5	6	6	7	7	8	8	
E	4	6	6	8	8	10	10	12	12	14	14	16	16	18	18	20	
J	100	150	200	250	300	350	400	450	500	550	600	650	700	750	800	850	

■ストローク別質量

ストローク	50	100	150	200	250	300	350	400	450	500	550	600	650	700	750	800	
質量 (kg)	ブレーキ無し	2	2.2	2.4	2.6	2.9	3.1	3.3	3.5	3.8	4	4.2	4.4	4.7	4.9	5.1	5.3
	ブレーキ有り	2.3	2.5	2.7	2.9	3.2	3.4	3.6	3.8	4.1	4.3	4.5	4.7	5	5.2	5.4	5.6

