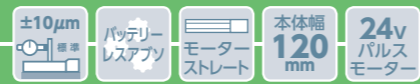


RCP6-WRA12C RCP6S-WRA12C



■型式項目

シリーズ: RCP6 (コントローラ別置), RCP6S (コントローラ内蔵)

タイプ: WRA12C

エンコーダ種類: WA (バッテリーレスアンプ)

モーター種類: 42P (パルスモーター 42コサイズ)

リード: 20 (20mm), 12 (12mm), 6 (6mm), 3 (3mm)

ストローク: 50 (50mm), 100 (100mm), 150 (150mm), 200 (200mm), 250 (250mm)

ケーブル長: N (無し), P (1m), S (3m), M (5m), X (長さ指定), R (ロボットケーブル)

オプション: 下記オプション価格表参照



ラジアル荷重対応
ラジアルシリンダー®

- 選定上の注意**
- ストロークが長くなると、ボールねじの危険回転数の関係から最高速度が低下します。「ストロークと最高速度」にて希望するストロークの最高速度をご確認ください。
 - 「メインスペック」の可搬質量は、最大値を表示しています。詳細は「速度・加速度別可搬質量表」をご参照ください。
 - ラジアルシリンダーはガイドを内蔵しています。許容可能な負荷質量については「ロッド先端許容負荷質量」をご参照ください。
 - 押付け動作を行う場合は「押付け力と電流制限値の相関図」をご参照ください。押付け力は目安の値です。注意点は1-295ページをご確認ください。
 - RCP6S (コントローラ内蔵) のリード3/6は、使用周囲温度によって、デューティ比の制限が必要です。詳細は1-306ページをご確認ください。
 - 取付け姿勢によっては注意が必要です。詳細は1-287ページをご確認ください。
 - リード12、20は、垂直で設置することはできません。

ストローク別価格表 (標準価格)

ストローク (mm)	標準価格		ストローク (mm)	標準価格	
	RCP6	RCP6S		RCP6	RCP6S
50	-	-	300	-	-
100	-	-	350	-	-
150	-	-	400	-	-
200	-	-	450	-	-
250	-	-	500	-	-

オプション価格表 (標準価格)

名称	オプション記号	参照頁	標準価格
ブレーキ	B	4-583	-
ケーブル取出し方向変更 (上側)	CJT	4-583	-
ケーブル取出し方向変更 (右側)	CJR	4-583	-
ケーブル取出し方向変更 (左側)	CJL	4-583	-
ケーブル取出し方向変更 (下側)	CJB	4-583	-
フランジ	FL	4-585	-
原点逆仕様	NM	4-595	-
Tスロットナットバー (左)	NTBL	4-595	-
Tスロットナットバー (右)	NTBR	4-595	-

メインスペック

項目	内容				
	20	12	6	3	
水平	可搬質量 (注1)	7.5	30	55	70
	最大可搬質量 (kg) (高出力有効)	7.5	18.5	39	60
	最大可搬質量 (kg) (高出力無効)	7.5	18.5	39	60
	最高速度 (mm/s)	800	560	400	225
	最低速度 (mm/s)	25	15	8	4
垂直	可搬質量	-	-	7.5	17.5
	最大可搬質量 (kg) (高出力有効)	-	-	6	13
	最大可搬質量 (kg) (高出力無効)	-	-	6	13
	最高速度 (mm/s)	-	-	340	200
	最低速度 (mm/s)	-	-	8	4
押付け	最大可搬質量 (kg) (高出力有効)	-	-	0.5	0.5
	最大可搬質量 (kg) (高出力無効)	-	-	0.5	0.5
	最高加減速度 (G)	-	-	0.5	0.5
	最低加減速度 (G)	-	-	0.1	0.1
	定格加減速度 (G)	-	-	0.1	0.1
ブレーキ	ブレーキ保持力 (kgf)	-	-	7.5	17.5
	最小ストローク (mm)	50	50	50	50
ストローク	最大ストローク (mm)	500	500	500	500
	ストロークピッチ (mm)	50	50	50	50

(注1) ラジアル荷重を外付けガイドで受けた場合です。

ケーブル長価格表 (標準価格)

種類	ケーブル記号	RCP6-WRA12C		RCP6S-WRA12C
		P3	P5	SE
標準タイプ	P(1m)	-	-	-
	S(3m)	-	-	-
	M(5m)	-	-	-
長さ指定	X06(6m) ~ X10(10m)	-	-	-
	X11(11m) ~ X15(15m)	-	-	-
	X16(16m) ~ X20(20m)	-	-	-
	R01(1m) ~ R03(3m)	-	-	-
	R04(4m) ~ R05(5m)	-	-	-
	R06(6m) ~ R10(10m)	-	-	-
ロボットケーブル	R11(11m) ~ R15(15m)	-	-	-
	R16(16m) ~ R20(20m)	-	-	-
	R21(21m) ~ R25(25m)	-	-	-

(注) 4方向コネクタケーブルを使用される場合、アクチュエーター型式のケーブル長は「N」をご指定し、ケーブルを別途手配してください。手配型は以下となります。
□□□はケーブル長を記入。(例)080=8m 「R-B」=ロボットケーブル
P3: CB-CAN2-MPA□□□(R-B)
P5/SE: CB-ADPC2-MPA□□□(R-B)
取付け時の注意事項など詳細は1-89ページをご確認ください。

項目	内容
駆動方式	ボールねじ φ10mm 転造C10
繰返し位置決め精度	±0.01mm
ロストモーション	0.1mm以下
リニアガイド	直動無限循環型
ロッド	φ30mm 材質: ステンレス
ロッド不回転精度 (注2)	0度
使用周囲温度・湿度	0~40℃、85%RH以下 (結露なきこと)
保護等級	IP30
耐振動・耐衝撃	4.9m/s ²
海外対応規格	CEマーク、RoHS指令
モーター種類	パルスモーター
エンコーダ種類	バッテリーレスアンプリニア
エンコーダパルス数	8192 pulse/rev
納期	ホームページ [納期照会] に記載

(注2) 無負荷時のロッド回転方向変位角です。

速度・加速度別可搬質量表 ※出荷時は高出力設定有効です。詳細は1-23ページをご参照ください。

■高出力設定有効 (パワーモード) 搬送質量により最高速度は変動します。可搬質量の単位はkgです。空欄は動作不可となります。

姿勢	速度 (mm/s)	水平					垂直
		加速度 (G)					
		0.1	0.3	0.5	0.7	1	
0	7.5	7.5	5.5	5.5	5.5		
160	7.5	7.5	5.5	5.5	5.5		
320	7.5	7.5	4.5	2.5	1.5		
480	7.5	4.5	3.5	0.5	0.5		
640		4.5	3.5				
800		0.5	0.5				

■高出力設定無効 (省エネモード) 搬送質量により最高速度は変動します。可搬質量の単位はkgです。

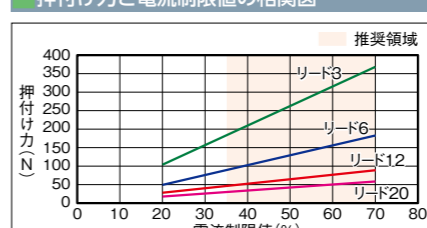
姿勢	速度 (mm/s)	水平					垂直
		加速度 (G)					
		0.3	0.7	0.3	0.3	0.3	
0		7.5	5.5				
160		7.5	5.5				
320		7.5	2.5				
480		3	0.5				

ストロークと最高速度

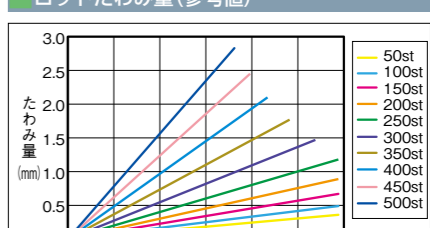
リード (mm)	接続	50~400 (50mmごと)	450 (mm)	500 (mm)
20	高出力有効		800	
	高出力無効		480	
12	高出力有効		560	
	高出力無効		440	
6	高出力有効	400<340>	375<340>	
	高出力無効		220	
3	高出力有効	225<200>	220<200>	185
	高出力無効		110	

(単位はmm/s)

押付け力と電流制限値の相関図

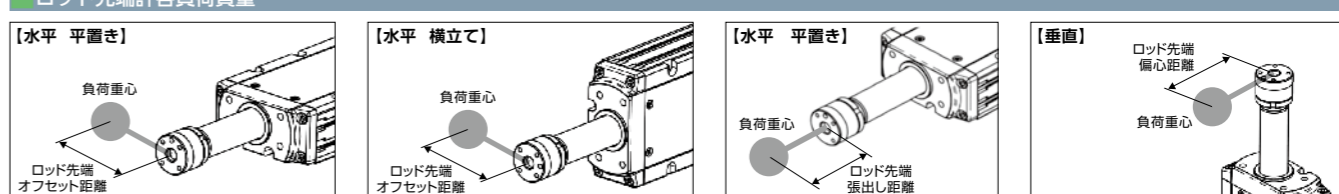


ロッドたわみ量 (参考値)

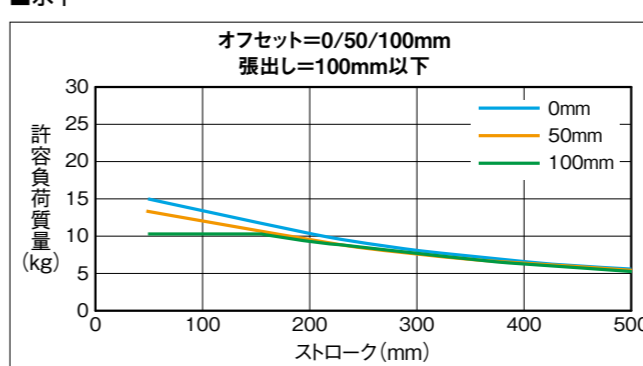


(注) < >内は垂直使用の場合です。

ロッド先端許容負荷質量

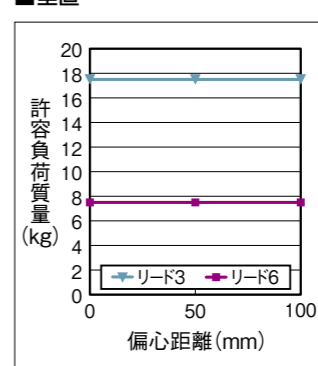


■水平



許容負荷質量の算出条件
加減速によるモーメントを考慮した、ガイド走行寿命5000kmとなる負荷質量。
(加速度1G、速度500mm/s)

■垂直



許容負荷質量の算出条件
加減速によるモーメントを考慮した、ガイド走行寿命5000kmとなる負荷質量。
(加速度0.5G、速度500mm/s)

寸法図

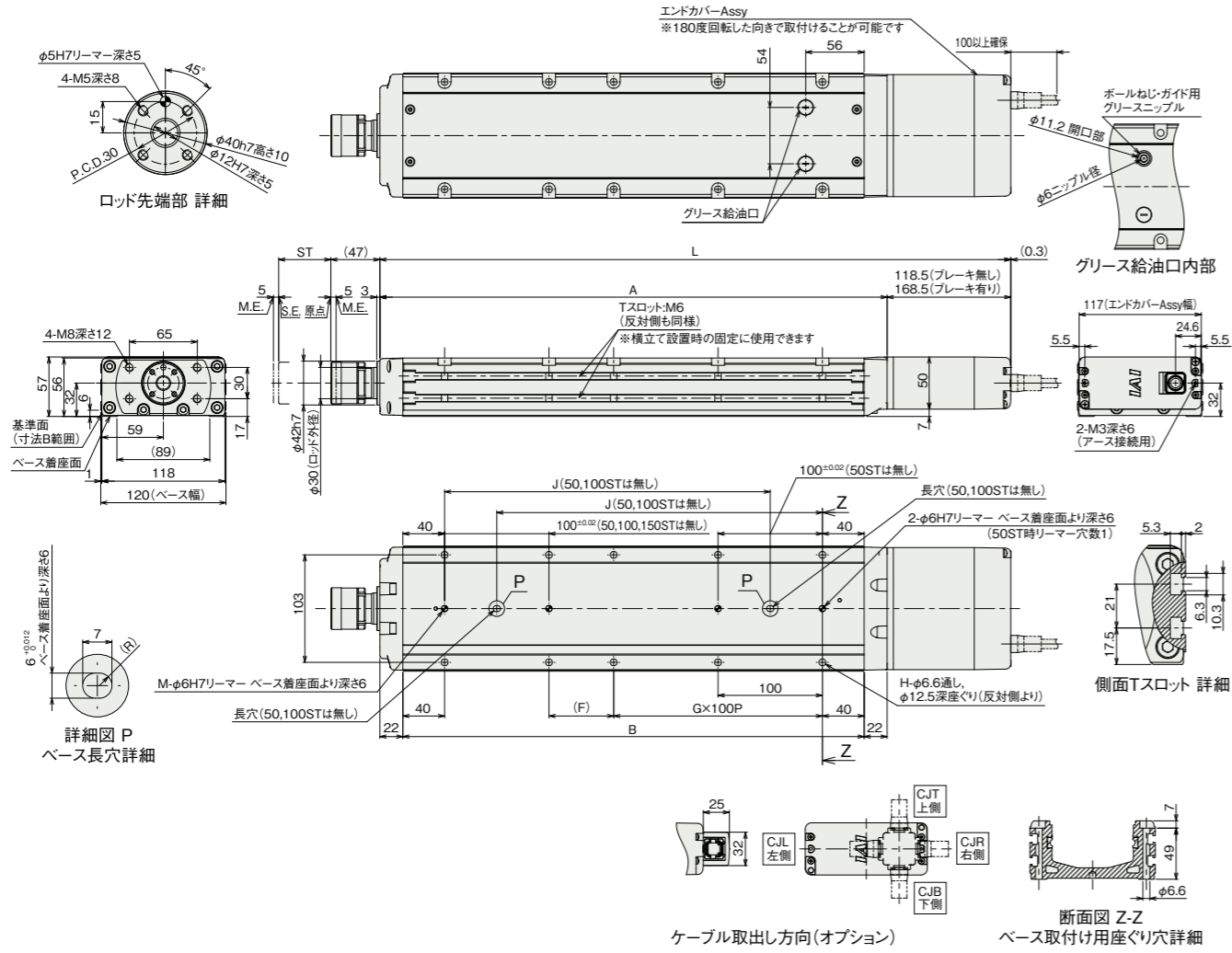
CAD図面がホームページよりダウンロード出来ます。
www.iai-robot.co.jp



■RCP6-WRA12C

(注) 原点復帰を行った場合はロッドがM.E.まで移動しますので、周囲物との干渉にご注意ください。
(注) 先端フランジリマール穴はロッド中心に対して±1°の角度のずれ量があります。搬送物の張出しが大きい場合や厳密な角度調整が必要な場合は、リマール穴を使用せずに搬送物を取付けてください。

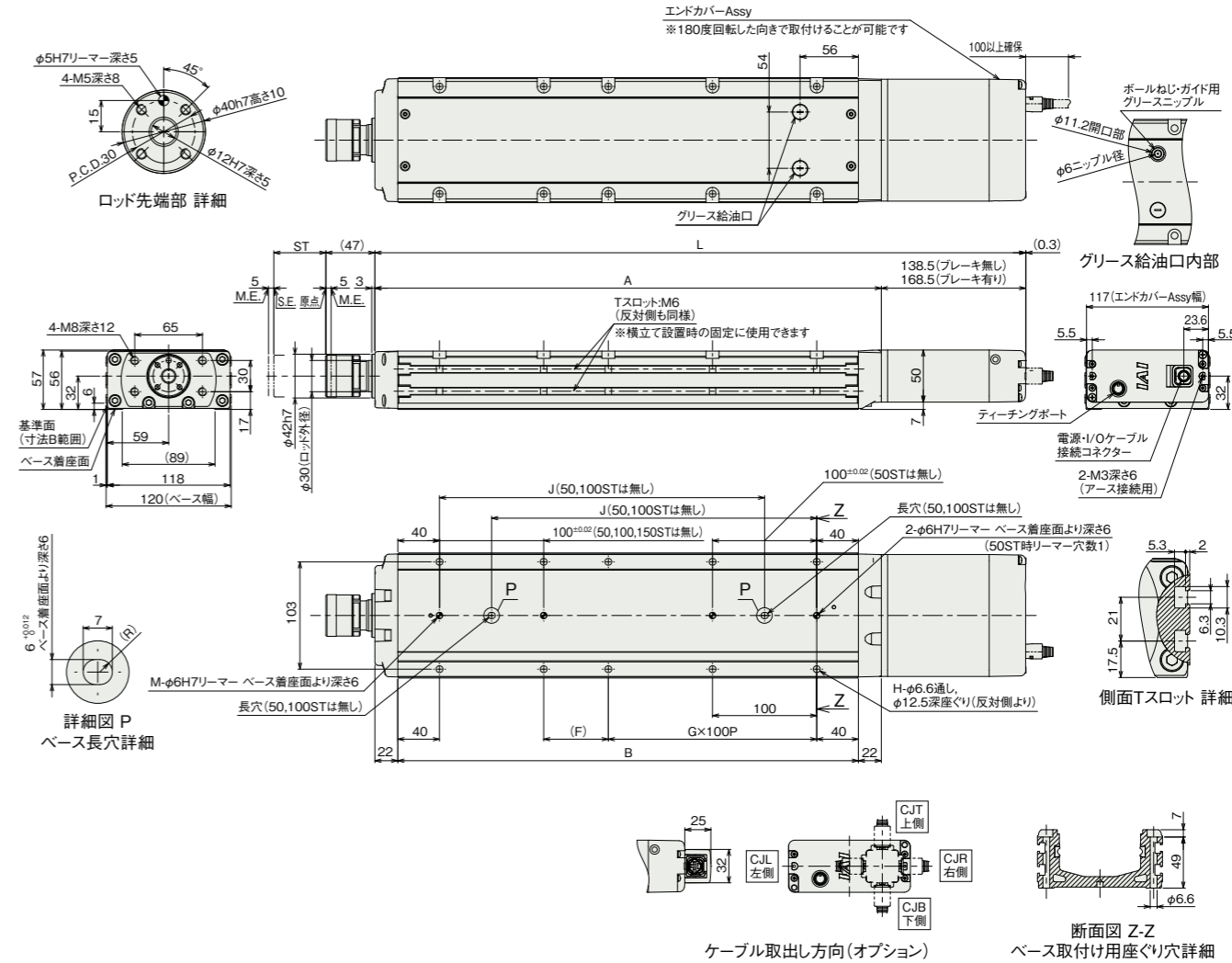
ST: ストローク
M.E.: メカニカルエンド
S.E.: ストロークエンド



■RCP6S-WRA12C

(注) 原点復帰を行った場合はロッドがM.E.まで移動しますので、周囲物との干渉にご注意ください。
(注) 先端フランジリマール穴はロッド中心に対して±1°の角度のずれ量があります。搬送物の張出しが大きい場合や厳密な角度調整が必要な場合は、リマール穴を使用せずに搬送物を取付けてください。

ST: ストローク
M.E.: メカニカルエンド
S.E.: ストロークエンド



■ストローク別寸法

ストローク		50	100	150	200	250	300	350	400	450	500	
L	RCP6	ブレーキ無し	354.5	404.5	454.5	504.5	554.5	604.5	654.5	704.5	754.5	804.5
		ブレーキ有り	404.5	454.5	504.5	554.5	604.5	654.5	704.5	754.5	804.5	854.5
	RCP6S	ブレーキ無し	374.5	424.5	474.5	524.5	574.5	624.5	674.5	724.5	774.5	824.5
		ブレーキ有り	404.5	454.5	504.5	554.5	604.5	654.5	704.5	754.5	804.5	854.5
A		236	286	336	386	436	486	536	586	636	686	
B		192	242	292	342	392	442	492	542	592	642	
F		112	62	112	62	112	62	112	62	112	62	
G		0	1	1	1	1	2	2	3	3	4	
H		4	6	6	8	8	10	10	12	12	14	
J		-	-	162	212	262	312	362	412	462	512	
M		1	1	1	2	2	2	2	2	2	2	
ロッド先端静的許容荷重 (N)		294	294	294	294	294	269	241	218	198	181	
ロッド先端静的許容トルク (N·m)		20	20	20	20	20	20	20	20	20	20	
3000km寿命	ロッド先端動的許容荷重 (N)	オフセット0mm	147	147	137	121	107	96	87	79	72	65
		オフセット100mm	100	100	100	100	99	90	82	75	68	63
ロッド先端動的許容トルク (N·m)		10.0	10.0	10.0	10.0	9.9	9.0	8.2	7.5	6.8	6.3	
5000km寿命	ロッド先端動的許容荷重 (N)	オフセット0mm	147	133	115	101	90	80	72	65	59	54
		オフセット100mm	100	100	100	92	83	75	68	62	56	51
ロッド先端動的許容トルク (N·m)		10.0	10.0	10.0	9.2	8.3	7.5	6.8	6.2	5.6	5.1	

■ストローク別質量

ストローク		50	100	150	200	250	300	350	400	450	500	
質量 (kg)	RCP6	ブレーキ無し	4.7	5.3	6	6.6	7.3	7.9	8.5	9.2	9.8	10.5
		ブレーキ有り	5	5.6	6.3	6.9	7.6	8.2	8.8	9.5	10.1	10.8
	RCP6S	ブレーキ無し	4.8	5.4	6.1	6.7	7.3	8	8.6	9.3	9.9	10.5
		ブレーキ有り	5	5.7	6.3	6.9	7.6	8.2	8.9	9.5	10.1	10.8

(注) RCP6Sのストローク別寸法・質量は、前ページをご参照ください。

■適応コントローラー

本ページのアクチュエーターは下記のコントローラーで動作が可能です。ご使用になる用途に応じたタイプをご選択ください。

名称	外観	最大接続可能軸数	電源電圧	ポジショナー	パルス列	プログラム	制御方法											最大位置決め点数	標準価格	参照ページ						
							DV	CC	CIE	PR	CN	ML	ML3	EC	EP	PRT	SSN				ECM					
MSEL-PC/PG		4	単相AC 100~230V	-	-	●	●	●	●	●	●	●	●	●	●	●	●	●	●	●	●	●	30000	-	8-317	
PCON-CB/CGB		1	DC24V	●	●	-	●	●	●	●	●	●	●	●	●	●	●	●	●	●	●	●	512 (ネットワーク仕様は768)	-	8-191	
PCON-CYB/PLB/POB		1		●	●	-	-	-	-	-	-	-	-	-	-	-	-	-	-	-	-	-	64	-	8-217	
RCON		16 (ML3,SSN,ECMは8)		-	-	-	●	●	●	●	●	●	●	●	●	●	●	●	●	●	●	●	●	128 (ML3,SSN,ECMはポジショナーデータなし)	-	8-57
RSEL		8		-	-	●	●	●	●	●	●	●	●	●	●	●	●	●	●	●	●	●	●	36000	-	8-103

(注) DV、CCなどのネットワーク略称記号については、8-15ページをご確認ください。
(注) RCP6Sシリーズの内蔵コントローラーは、8-177ページをご確認ください。