

RCP6CR-SA7C RCP6SCR-SA7C



型式項目	
シリーズ	SA7C - WA - 56P
タイプ	エリコーダー種類
コントローラー別置 RCP6CR コントローラー内蔵 RCP6SCR	WA バッテリーレスアプ
56P	モーター種類
パルスモーター 56P サイズ	
リード	ストローク
24 24mm 16 16mm 8 8mm 4 4mm	50 50mm 800 800mm (50mmごと)
対応コントローラー/ I/Oタイプ	ケーブル長
RCP6 P3 PCON MSEL P5 RCON RSEL RCP6S SE SIOタイプ	N 無し P 1m S 3m M 5m X 長さ指定 R ロボットケーブル
	オプション
	下記オプション 価格表参照



ストローク別価格表(標準価格)

ストローク (mm)	標準価格		ストローク (mm)	標準価格	
	RCP6CR	RCP6SCR		RCP6CR	RCP6SCR
50	-	-	450	-	-
100	-	-	500	-	-
150	-	-	550	-	-
200	-	-	600	-	-
250	-	-	650	-	-
300	-	-	700	-	-
350	-	-	750	-	-
400	-	-	800	-	-

オプション価格表(標準価格)

名称	オプション記号	参照頁	標準価格
ブレーキ	B	7-409	-
ケーブル取出し方向変更(上側)	CJT	7-409	-
ケーブル取出し方向変更(右側)	CJR	7-409	-
ケーブル取出し方向変更(左側)	CJL	7-409	-
ケーブル取出し方向変更(下側)	CJB	7-409	-
指定グリース塗布仕様	G3/G4	7-411	-
高精度仕様(注1)	HPR	7-411	-
原点逆仕様	NM	7-412	-
吸引用継手取付け位置勝手違い	VR	7-415	-
ダブルスライダー仕様(注2)	W	7-415	-

(注1) リード16・24の時は選択できません。ダブルスライダー仕様の場合は選択できません。
(注2) 選択できないリードがあります。(1-273ページ参照)

ケーブル長さ価格表(標準価格)

種類	ケーブル記号	RCP6CR-SA7C		RCP6SCR-SA7C
		P3	P5	
標準タイプ	P(1m)	-	-	-
	S(3m)	-	-	-
	M(5m)	-	-	-
長さ指定	X06(6m) ~ X10(10m)	-	-	-
	X11(11m) ~ X15(15m)	-	-	-
	X16(16m) ~ X20(20m)	-	-	-
	R01(1m) ~ R03(3m)	-	-	-
ロボットケーブル	R04(4m) ~ R05(5m)	-	-	-
	R06(6m) ~ R10(10m)	-	-	-
	R11(11m) ~ R15(15m)	-	-	-
	R16(16m) ~ R20(20m)	-	-	-

(注) 4方向コネクタケーブルを使用される場合、アクチュエーターケーブルのケーブル長は「N」を指定し、ケーブルを別途手配してください。手配型式は以下となります。
□□□はケーブル長さを記入。(例)080=8m 「RB」=ロボットケーブル
P3 : CB-CAN2-MPA□□□(RB)
P5/SE : CB-ADPC2-MPA□□□(RB)
取付け時の注意事項など詳細は1-89ページをご参照ください。

選定上の注意

- ストロークが長くなると、ボールねじの危険回転数の関係から最高速度が低下します。「ストロークと最高速度」にて希望するストロークの最高速度をご確認ください。
- 「メインスペック」の可搬質量は最大値を表示しています。詳細は「速度・加速度別可搬質量表」をご参照ください。
- 押付け動作を行う場合は「押付け力と電流制限値の相関図」をご参照ください。押付け力は目安の値です。注意点は1-295ページをご参照ください。
- RCP6S(コントローラー内蔵)のリード4/8/16は、使用周囲温度によって、チューティー比の制限が必要です。詳細は1-306ページをご参照ください。
- 取付け姿勢によっては注意が必要です。詳細は1-287ページをご参照ください。
- 張出し負荷長の目安は、Ma・Mb・Mc方向300mm以下です。張出し負荷長については7-72ページの説明をご確認ください。

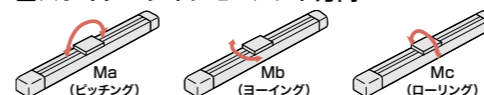
メインスペック

項目	内容	項目				
		24	16	8	4	
リード	ボールねじリード(mm)	24	16	8	4	
	可搬質量	最大可搬質量(kg)(高出力有効)	37	46	51	55
		最大可搬質量(kg)(高出力無効)	18	35	40	40
	速度/加速度	最高速度(mm/s)	1200	980	490	245
		最低速度(mm/s)	30	20	10	5
		定格加速度(G)	0.3	0.3	0.3	0.1
最高加速度(G)		1	1	1	1	
垂直	最大可搬質量(kg)(高出力有効)	3	8	16	25	
	最大可搬質量(kg)(高出力無効)	2	5	10	15	
	最高速度(mm/s)	1200	840	490	210	
	最低速度(mm/s)	30	20	10	5	
	定格加速度(G)	0.5	0.5	0.5	0.5	
	最高加速度(G)	0.5	0.5	0.5	0.5	
押付け	押付け時最大推力(N)	139	209	418	836	
グリーンルーム仕様	押付け最高速度(mm/s)	20	20	20	20	
ブレーキ	バキューム量(NL/min)	90	70	40	30	
	ブレーキ仕様	無励磁作動電磁ブレーキ				
ストローク	ブレーキ保持力(kgf)	3	8	16	25	
	最小ストローク(mm)	50	50	50	50	
	最大ストローク(mm)	800	800	800	800	
	ストロークピッチ(mm)	50	50	50	50	

項目	内容
駆動方式	ボールねじ φ12mm 転速C10
繰返し位置決め精度(注3)	±0.01mm【±0.005mm】
ロストモーション	0.1mm以下
ベース	材質:アルミ、白色アルマイト処理
リニアガイド	直動無限循環型
静的許容モーメント	Ma: 115 N·m
	Mb: 115 N·m
	Mc: 229 N·m
動的許容モーメント(注4)	Ma: 44.7 N·m
	Mb: 44.7 N·m
	Mc: 89.1 N·m
クリーン度	クラス10(0.1µm, Fed.Std.209D)、クラス2.5相当(ISO 14644-1規格)
使用周囲温度・湿度	0~40℃、85%RH以下(結露なきこと)
保護等級	IP20
耐振動・耐衝撃	4.9m/s ²
海外対応規格	CEマーク、RoHS指令
モーター種類	パルスモーター
エンコーダー種類	バッテリーレスアプソリユート
エンコーダーパルス数	8192 pulse/rev
納期	ホームページ[納期照会]に記載

(注3)【】内は高精度仕様(リード4、8)の場合です。
(注4) 基準定格寿命5,000kmの場合です。走行寿命は運転条件、取付け状態によって異なります。1-256ページにて走行寿命をご確認ください。

■スライダータイプモーメント方向



速度・加速度別可搬質量表 ※出荷時は高出力設定有効です。詳細は1-23ページをご参照ください。

■高出力設定有効(パワーモード) 搬送質量により最高速度は変動します。可搬質量の単位はkgです。空欄は動作不可となります。

リード24

姿勢	水平						垂直						
	速度		加速度(G)		速度		加速度(G)		速度		加速度(G)		
0	37	37	22	16	14	3	3	3	3	3	3	3	3
200	37	37	22	16	14	3	3	3	3	3	3	3	3
420	37	34	20	16	14	3	3	3	3	3	3	3	3
640	37	20	15	10	9	3	3	3	3	3	3	3	3
860	12	10	7	4	3	2.5							
1080	8	4.5	4	2	2	1							
1200	5.5	2	2	1	1	1							

リード16

姿勢	水平						垂直						
	速度		加速度(G)		速度		加速度(G)		速度		加速度(G)		
0	46	46	35	28	27	8	8	8	8	8	8	8	8
140	46	46	35	28	27	8	8	8	8	8	8	8	8
280	46	46	35	25	24	8	8	8	8	8	8	8	8
420	46	34	25	15	10	6	5	4.5					
560	35	20	15	10	6	5	4	3					
700	20	15	10	5	3	4	3	2					
840	9	4	2			1							
980	4												

リード8

姿勢	水平						垂直						
	速度		加速度(G)		速度		加速度(G)		速度		加速度(G)		
0	51	51	45	40	40	16	16	16	16	16	16	16	16
70	51	51	45	40	40	16	16	16	16	16	16	16	16
140	51	51	40	38	35	16	16	16	16	16	16	16	16
210	51	51	35	30	24	11	10	9.5					
280	51	40	28	20	15	9	8	7					
350	51	30	9	4		7	5	4					
420	40	7				5	2						
490	20					2							

リード4

姿勢	水平						垂直						
	速度		加速度(G)		速度		加速度(G)		速度		加速度(G)		
0	55	51	45	40	40	25	25	25	25	25	25	25	25
35	55	51	45	40	40	25	25	25	25	25	25	25	25
70	55	51	45	40	40	25	25	25	25	25	25	25	25
105	55	51	45	40	35	22	20	19					
140	55	45	35	30	25	16	14	12					
175	55	30	18			11	9	7.5					
210	45	8				8							
245	35												

■高出力設定無効(省エネモード) 搬送質量により最高速度は変動します。可搬質量の単位はkgです。

リード24

姿勢	水平			垂直		
	速度(mm/s)	加速度(G)		速度(mm/s)	加速度(G)	
0	18	10	2	18	10	2
200	18	10	2	18	10	2
420	18	10	2	18	10	2
640	10	2	1	10	2	1
800	5	0.5	0.5	5	0.5	0.5

リード16

姿勢	水平			垂直		
	速度(mm/s)	加速度(G)		速度(mm/s)	加速度(G)	
0	35	20	5	35	20	5
140	35	20	5	35	20	5
280	25	12	3	25	12	3
420	15	6	1.5	15	6	1.5
560	7	0.5	0.5	7	0.5	0.5

リード8

姿勢	水平			垂直		
	速度(mm/s)	加速度(G)		速度(mm/s)	加速度(G)	
0	40	25	10	40	25	10
70	40	25	10	40	25	10
140	40	25	7	40	25	7
210	25	14	4	25	14	4
280	10	1	1.5	10	1	1.5

リード4

姿勢	水平			垂直		
	速度(mm/s)	加速度(G)		速度(mm/s)	加速度(G)	
0	40	30	15	40	30	15
35	40	30	15	40	30	15
70	40	30	15	40	30	15
105	40	30	8	40	30	8
140	15	6	2	15	6	2

ストロークと最高速度

リード(mm)	接続 コントローラー	50~500 (50mmごと)	550 (mm)	600 (mm)	650 (mm)	700 (mm)	750 (mm)	800 (mm)
		1200	800	1095	965	850	760	760
24	高出力有効	>	>	>	>	>	>	>
	高出力無効	980<840>	965<840>	830	720	635	560	500
16	高出力有効	>	>	>	>	>	>	>
	高出力無効	560						500
8	高出力有効	490	475	410	355	315	275	245
	高出力無効	280						275
4	高出力有効	245<210>	235<210>	205	175	155	135	120
	高出力無効	140						

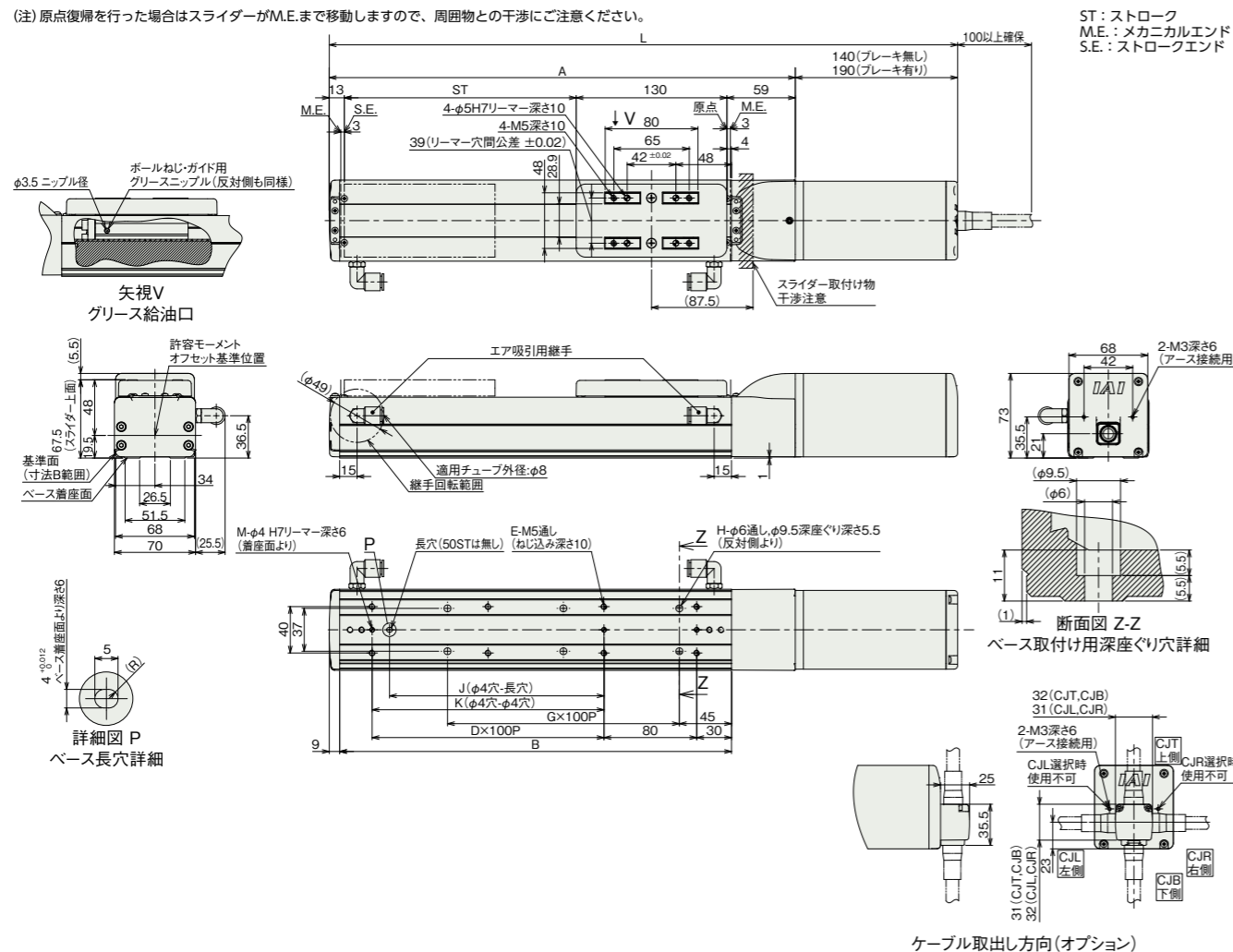
寸法図

CAD図面がホームページよりダウンロード出来ます。
www.iai-robot.co.jp



■RCP6CR-SA7C

(注) 原点復帰を行った場合はスライダがM.E.まで移動しますので、周囲物との干渉にご注意ください。



■ストローク別寸法

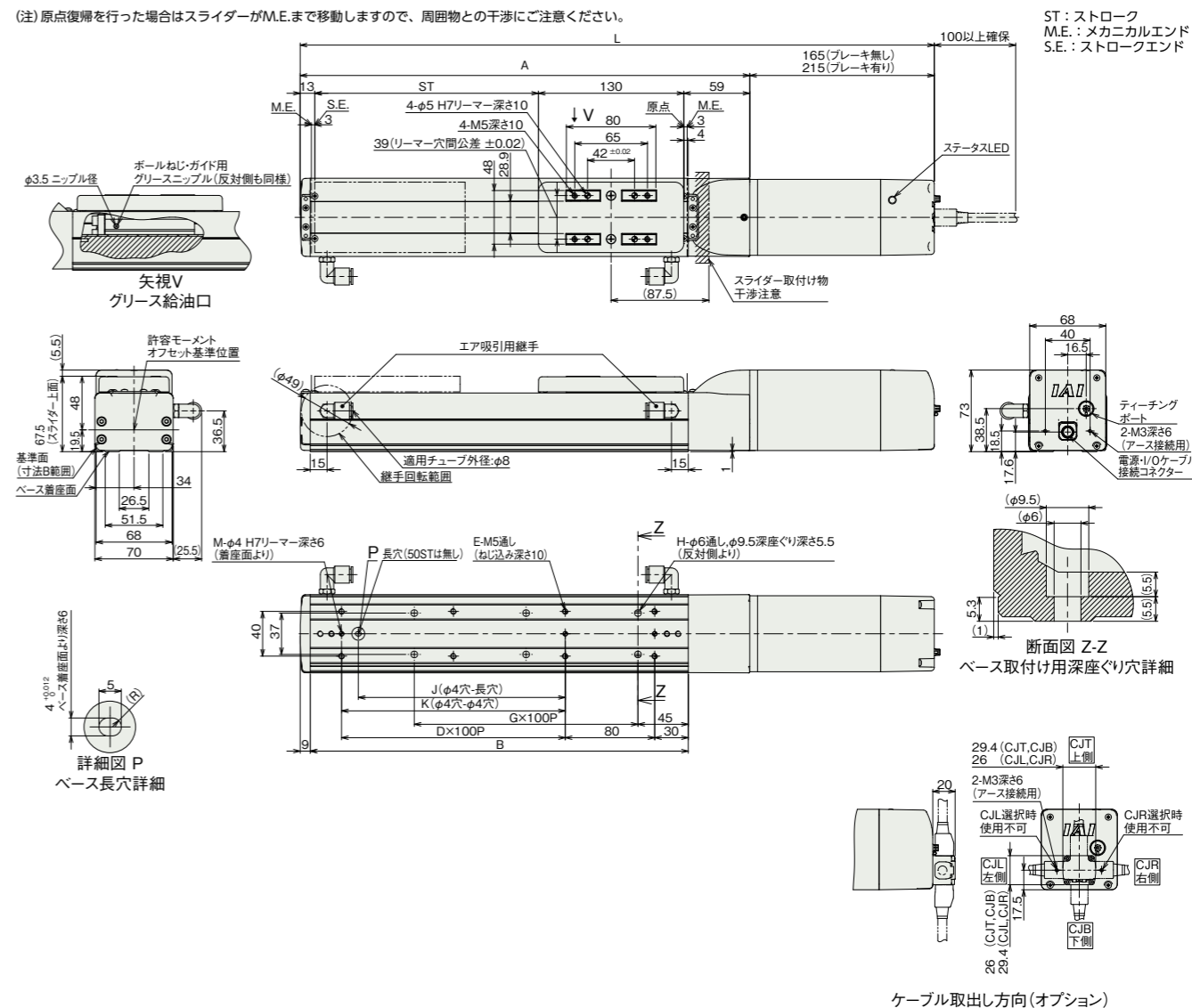
ストローク	50	100	150	200	250	300	350	400	450	500	550	600	650	700	750	800	
L	ブレーキ無し	392	442	492	542	592	642	692	742	792	842	892	942	992	1042	1092	1142
	ブレーキ有り	442	492	542	592	642	692	742	792	842	892	942	992	1042	1092	1142	1192
A	252	302	352	402	452	502	552	602	652	702	752	802	852	902	952	1002	
B	188	238	288	338	388	438	488	538	588	638	688	738	788	838	888	938	
D	0	1	1	2	2	3	3	4	4	5	5	6	6	7	7	8	
E	4	6	6	8	8	10	10	12	12	14	14	16	16	18	18	20	
G	1	1	2	2	3	3	4	4	5	5	6	6	7	7	8	8	
H	4	4	6	6	8	8	10	10	12	12	14	14	16	16	18	18	
J	0	85	85	185	185	285	285	385	385	485	485	585	585	685	685	785	
K	0	0	100	200	200	300	300	400	400	500	500	600	600	700	700	800	
M	2	2	3	3	3	3	3	3	3	3	3	3	3	3	3	3	

■ストローク別質量

ストローク	50	100	150	200	250	300	350	400	450	500	550	600	650	700	750	800	
質量 (kg)	ブレーキ無し	3.6	3.8	4.0	4.3	4.5	4.7	4.9	5.2	5.4	5.6	5.9	6.1	6.3	6.5	6.8	7.0
	ブレーキ有り	4.0	4.2	4.5	4.7	4.9	5.1	5.4	5.6	5.8	6.1	6.3	6.5	6.7	7.0	7.2	7.4

■RCP6SCR-SA7C

(注) 原点復帰を行った場合はスライダがM.E.まで移動しますので、周囲物との干渉にご注意ください。



■ストローク別寸法

ストローク	50	100	150	200	250	300	350	400	450	500	550	600	650	700	750	800
L	ブレーキ無し	417	467	517	567	617	667	717	767	817	867	917	967	1017	1067	1117
	ブレーキ有り	467	517	567	617	667	717	767	817	867	917	967	1017	1067	1117	1167
A	252	302	352	402	452	502	552	602	652	702	752	802	852	902	952	1002
B	188	238	288	338	388	438	488	538	588	638	688	738	788	838	888	938
D	0	1	1	2	2	3	3	4	4	5	5	6	6	7	7	8
E	4	6	6	8	8	10	10	12	12	14	14	16	16	18	18	20
G	1	1	2	2	3	3	4	4	5	5	6	6	7	7	8	8
H	4	4	6	6	8	8	10	10	12	12	14	14	16	16	18	18
J	0	85	85	185	185	285	285	385	385	485	485	585	585	685	685	785
K	0	0	100	200	200	300	300	400	400	500	500	600	600	700	700	800
M	2	2	3	3	3	3	3	3	3	3	3	3	3	3	3	3

■ストローク別質量

ストローク	50	100	150	200	250	300	350	400	450	500	550	600	650	700	750	800
質量 (kg)	ブレーキ無し	3.8	4.0	4.2	4.4	4.7	4.9	5.1	5.3	5.6	5.8	6.0	6.3	6.5	6.7	6.9
	ブレーキ有り	4.2	4.4	4.6	4.9	5.1	5.3	5.6	5.8	6.0	6.2	6.5	6.7	6.9	7.1	7.4

■適用コントローラー

本ページのアクチュエーターは下記のコントローラーで動作が可能です。ご使用になる用途に応じたタイプをご選択ください。

名称	外形	最大接続可能軸数	電源電圧	制御方法														最大位置決め点数	標準価格	参照ページ
				ポジショナー	パルス列	プログラム	ネットワーク ※選択								ECM					
				DV	CC	CIE	PR	CN	ML	ML3	EC	EP	PRT	SSN	ECM					
MSEL-PC/PG		4	単相AC 100~230V	-	-	●	●	●	●	●	●	●	●	●	-	-	30000	-	8-317	
PCON-CB/CGB		1	DC24V	●	●	-	●	●	●	●	●	●	●	●	-	-	512 (ネットワーク仕様は768)	-	8-191	
PCON-CYB/PLB/POB		1		●	●	-	-	-	-	-	-	-	-	-	-	-	64	-	8-217	
RCON		16 (ML3,SSN,ECMは8)	DC24V	-	-	-	●	●	●	●	●	●	●	●	●	●	128 (ML3,SSN,ECMはポジショナーデータなし)	-	8-57	
RSEL		8		-	-	●	●	●	●	●	●	●	●	●	●	●	36000	-	8-103	

(注) DV, CCなどのネットワーク略称記号については、8-15ページをご確認ください。
(注) RCP6Sシリーズの内蔵コントローラーは、8-177ページをご確認ください。

