

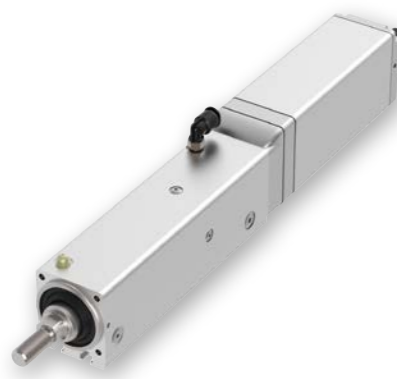
RCP6W-RA4C

RCP6SW-RA4C

防塵・防滴 バッテリーレスアプ モーター・ストレート 本体幅 40mm 24Vパルスモーター

■ 型式項目

シリーズ	RA4C	タイプ	WA	エンコーダー種類	35P	モーター種類	パルスモーター 35P サイズ	リード	10 5 2.5	ストローク	10mm 5mm 2.5mm	50 200	50mm 200mm (50mmごと)	適合コントローラ/ I/Oタイプ	P3 PCON MSEL P5 RCON RSEL RCP6SW SE SIOタイプ	ケーブル長	N 無し P 1m S 3m M 5m X 長さ指定 R ロボットケーブル	オプション	下記オプション 価格表参照
------	------	-----	----	----------	-----	--------	-----------------	-----	--------------	-------	--------------------	----------	-----------------------	------------------	--	-------	---	-------	---------------



CE RoHS 10

水平 垂直 横立て 天井吊り

- 選定上の注意**
- 「メインスペック」の可搬質量は最大値を表示しています。詳細は「速度・加速度別可搬質量表」をご参照ください。
 - 水平可搬質量は外付けガイドを併用した場合です。ロッドの進行方向以外の外力がかかると、まわり止めが破損する場合がありますのでご注意ください。
 - 押付け動作を行う場合は「押付け力と電源制限値の相関図」をご参照ください。押付け力は目安の値です。注意点は1-295ページをご確認ください。
 - ケーブルジョイントコネクタは防滴処理がされていないので、水のかからないところに設置してください。
 - コントローラ内蔵のRCP6SWにはティーチングツールを接続するポートがありません。ゲートウェイユニットにティーチングツールを接続し、ゲートウェイユニット経由でパラメータデータなどの設定を行ってください。
 - 取付け姿勢によっては注意が必要です。詳細は1-287ページをご参照ください。

ストローク別価格表(標準価格)

ストローク (mm)	標準価格		ストローク (mm)	標準価格	
	RCP6W	RCP6SW		RCP6W	RCP6SW
50	-	-	150	-	-
100	-	-	200	-	-

オプション価格表(標準価格)

名称	オプション記号	参照頁	標準価格
アクチュエーターケーブル長2m	指定なし	7-726	-
アクチュエーターケーブル長5m	AC5	7-726	-
アクチュエーターケーブル長10m	AC10	7-726	-
アクチュエーターケーブル長15m	AC15	7-726	-
ブレーキ	B	7-726	-
ケーブル取出し方向変更(下側)	CJB	7-726	-
ケーブル取出し方向変更(左側)	CJL	7-726	-
ケーブル取出し方向変更(右側)	CJR	7-726	-
ケーブル取出し方向変更(上側)	CJT	7-726	-
フランジ	FL	7-728	-
フット金具	FT	7-730	-
先端アダプター(雌ねじ)	NFA	7-733	-
原点逆仕様	NM	7-734	-
Tスロットナットパー	NTB	7-735	-

メインスペック

項目	内容		
	リード	ボールねじリード (mm)	
水平	可搬質量	最大可搬質量 (kg)	11 23 40
		最高速度 (mm/s)	525 350 175
		最低速度 (mm/s)	13 7 4
		定格加減速度 (G)	0.3 0.3 0.5
		最高加減速度 (G)	1 1 1
垂直	可搬質量	最大可搬質量 (kg)	2 4 10
		最高速度 (mm/s)	435 350 150
		最低速度 (mm/s)	13 7 4
		定格加減速度 (G)	0.5 0.5 0.5
		最高加減速度 (G)	0.5 0.5 0.5
押付け	押付け時最大推力 (N)	77 155 310	
	押付け最高速度 (mm/s)	20 20 20	
ブレーキ	ブレーキ仕様	無励磁作動電磁ブレーキ	
	ブレーキ保持力 (kgf)	2 4 10	
ストローク	最小ストローク (mm)	50 50 50	
	最大ストローク (mm)	200 200 200	
	ストロークピッチ (mm)	50 50 50	

ケーブル長価格表(標準価格)

種類	ケーブル記号	RCP6W-RA4C			RCP6SW-RA4C		
		P3	P5	SE	P3	P5	SE
標準タイプ	P(1m)	-	-	-	-	-	-
	S(3m)	-	-	-	-	-	-
	M(5m)	-	-	-	-	-	-
長さ指定	X06(6m) ~ X10(10m)	-	-	-	-	-	-
	X11(11m) ~ X15(15m)	-	-	-	-	-	-
	X16(16m) ~ X18(18m)	-	-	-	-	-	-
	R01(1m) ~ R03(3m)	-	-	-	-	-	-
ロボットケーブル	R04(4m) ~ R05(5m)	-	-	-	-	-	-
	R06(6m) ~ R10(10m)	-	-	-	-	-	-
	R11(11m) ~ R15(15m)	-	-	-	-	-	-
	R16(16m) ~ R18(18m)	-	-	-	-	-	-

- (注) アクチュエーターケーブルとアクチュエーター・コントローラ接続ケーブルの長さは、合計が20m以下になるように選択してください。
- (注) 4方向コネクタケーブルを使用される場合、アクチュエーター型式のケーブル長は「N」を指定し、ケーブルを別途手配してください。手配型式は以下となります。
- はケーブル長を記入。(例)080=8m 「R-B」=ロボットケーブル
P3: CB-CAN2-MPA□□□(-RB)
P5/SE: CB-ADPC2-MPA□□□(-RB)
取付け時の注意事項など詳細は1-89ページをご参照ください。

速度・加速度別可搬質量表 ※出荷時は高出力設定有効です。詳細は1-23ページをご参照ください。

■ 高出力設定有効(パワーモード)

環境温度が5°Cを超える場合 搬送質量により最高速度は変動します。可搬質量の単位はkgです。空欄は動作不可となります。

リード10 リード5 リード2.5

姿勢	速度 (mm/s)	水平						垂直								
		0.1	0.3	0.5	0.7	1	0.1	0.3	0.5	0.1	0.3	0.5	0.1	0.3	0.5	
0	11	11	9	9	7	2	2	2	2	2	2	2	2	2	2	2
85	11	11	9	9	7	2	2	2	2	2	2	2	2	2	2	2
175	11	11	8	7	5	2	2	2	2	2	2	2	2	2	2	2
260	11	11	7	4	2	2	2	2	2	2	2	2	2	2	2	2
350	11	11	7	3	1	2	2	2	2	2	2	2	2	2	2	2
435	11	10	6	3	1	1.5	1	1	1	1	1	1	1	1	1	1
525	4	1														

■ 高出力設定有効(パワーモード)

環境温度が5°C以下の場合 搬送質量により最高速度は変動します。可搬質量の単位はkgです。

リード10 リード5 リード2.5

姿勢	速度 (mm/s)	水平						垂直								
		0.1	0.3	0.5	0.7	1	0.1	0.3	0.5	0.1	0.3	0.5	0.1	0.3	0.5	
0	11	11	9	9	7	2	2	2	2	2	2	2	2	2	2	2
85	11	11	9	9	7	2	2	2	2	2	2	2	2	2	2	2
175	11	11	8	7	5	2	2	2	2	2	2	2	2	2	2	2
260	11	11	7	4	2	2	2	2	2	2	2	2	2	2	2	2
350	11	11	7	3	1	2	2	2	2	2	2	2	2	2	2	2
435	11	10	6	3	1	1.5	1	1	1	1	1	1	1	1	1	1

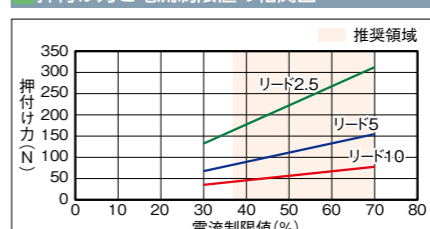
ストロークと最高速度

■ 環境温度が5°Cを超える場合

リード (mm)	50~200 (50mmごと)
10	525<435>
5	350
2.5	175<150>

(単位はmm/s)

押付け力と電流制限値の相関図



(注) <>内は垂直使用の場合です。

■ 環境温度が5°C以下の場合

リード (mm)	50~200 (50mmごと)
10	435
5	260
2.5	130

(単位はmm/s)



寸法図

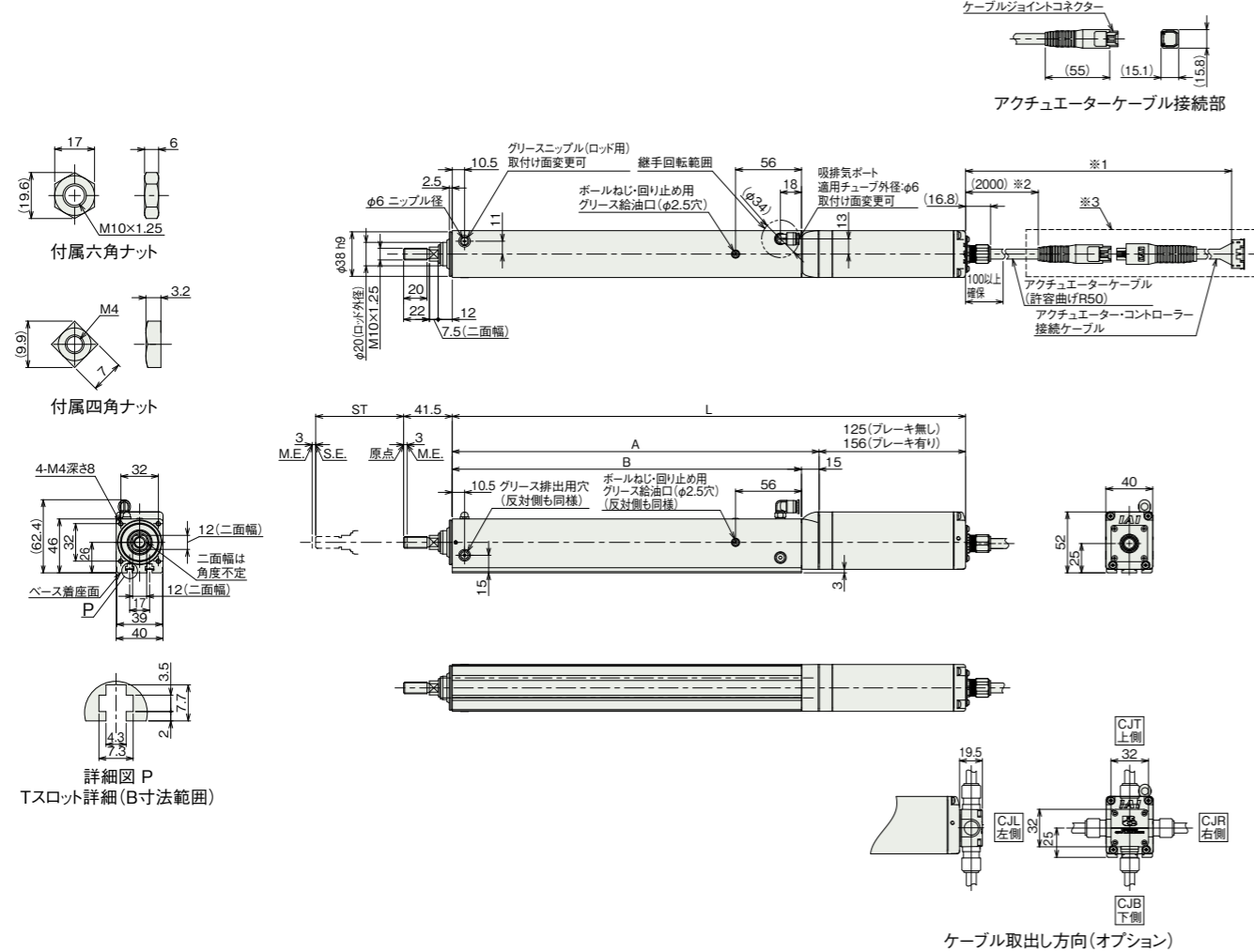
CAD図面がホームページよりダウンロード出来ます。
www.iai-robot.co.jp



■RCP6W-RA4C

- ※1 アクチュエーターケーブルとアクチュエーター・コントローラー接続ケーブルの長さは合計が20m以下になるように選択してください。
- ※2 アクチュエーターケーブルの長さは、オプションで5m、10m、15mを選択できます。
- ※3 破線内のケーブル中継部(ケーブルジョイントコネクタ)は防滴処理されていません。
- (注) 原点復帰を行った場合はロッドがM.E.まで移動しますので、周囲物との干渉にご注意ください。
- (注) 二面幅の向きは製品により異なります。
- (注) 六角ナット1個、四角ナット4個が付属します。
- (注) 各部の材質は1-317ページをご参照ください。

ST: ストローク
M.E.: メカニカルエンド
S.E.: ストロークエンド



■ストローク別寸法

L	ストローク		50	100	150	200
		ブレーキ無し	288	338	388	438
	ブレーキ有り	319	369	419	469	
	A	163	213	263	313	
	B	148	198	248	298	

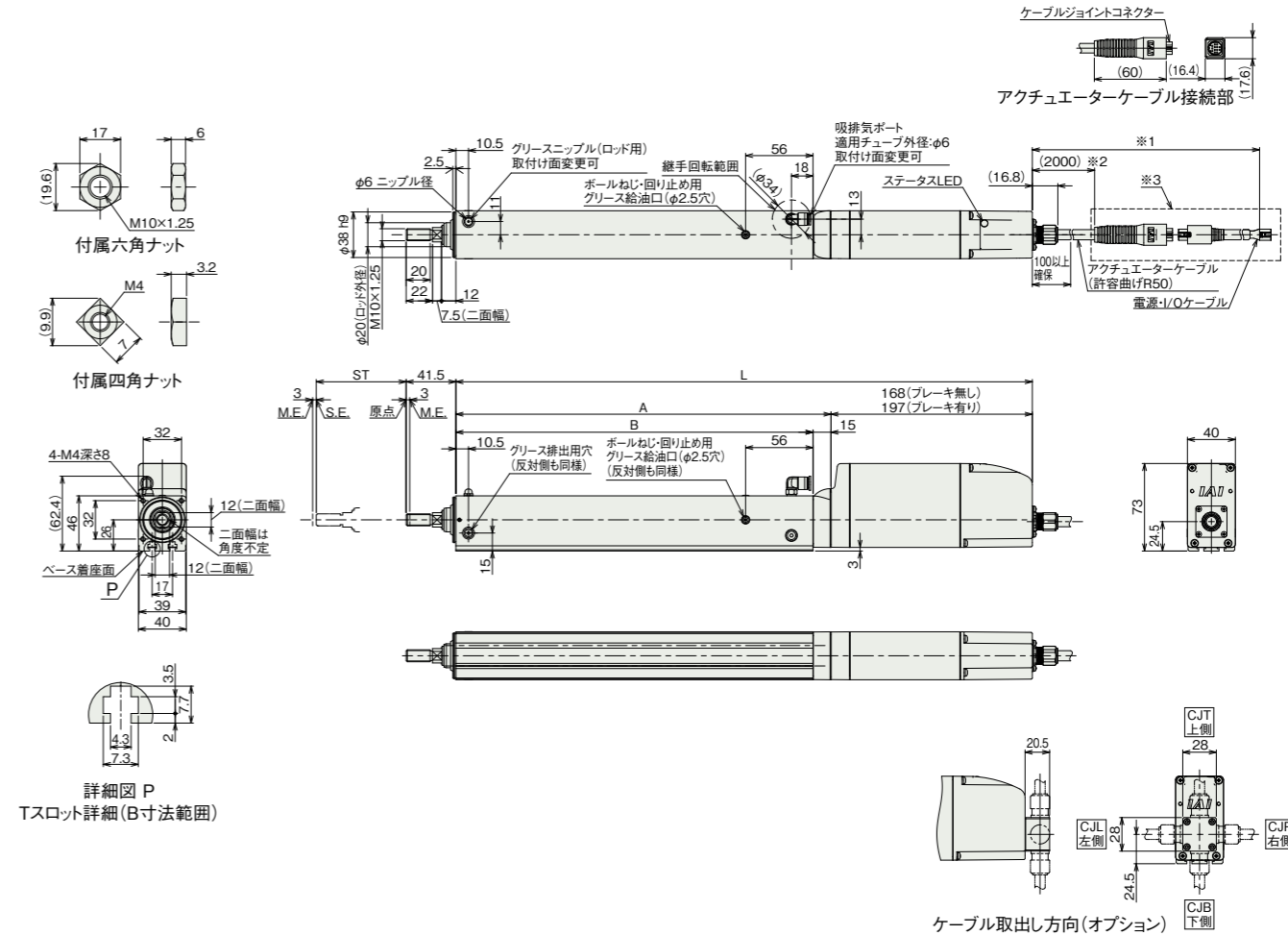
■ストローク別質量

質量 (kg)	ストローク		50	100	150	200
		ブレーキ無し	1.4	1.6	1.8	2
	ブレーキ有り	1.5	1.7	1.9	2.1	

■RCP6SW-RA4C

- ※1 アクチュエーターケーブルと電源・I/Oケーブルの長さは合計が20m以下になるように選択してください。
- ※2 アクチュエーターケーブルの長さは、オプションで5m、10m、15mを選択できます。
- ※3 破線内のケーブル中継部(ケーブルジョイントコネクタ)は防滴処理されていません。
- (注) 原点復帰を行った場合はロッドがM.E.まで移動しますので、周囲物との干渉にご注意ください。
- (注) 二面幅の向きは製品により異なります。
- (注) 六角ナット1個、四角ナット4個が付属します。
- (注) 各部の材質は1-317ページをご参照ください。

ST: ストローク
M.E.: メカニカルエンド
S.E.: ストロークエンド



■ストローク別寸法

L	ストローク		50	100	150	200
		ブレーキ無し	331	381	431	481
	ブレーキ有り	360	410	460	510	
	A	163	213	263	313	
	B	148	198	248	298	

■ストローク別質量

質量 (kg)	ストローク		50	100	150	200
		ブレーキ無し	1.6	1.8	2	2.2
	ブレーキ有り	1.7	1.9	2.1	2.3	

■適応コントローラー

本ページのアクチュエーターは下記のコントローラーで動作が可能です。ご使用になる用途に応じたタイプをご選択ください。

名称	外観	最大接続可能軸数	電源電圧	制御方法														最大位置決め点数	標準価格	参照ページ
				ポジショナー	パルス列	プログラム	ネットワーク ※選択								ECM					
				DV	CC	CIE	PR	CN	ML	ML3	EC	EP	PRT	SSN	ECM					
MSEL-PC/PG		4	単相AC 100~230V	-	-	●	●	●	●	●	●	●	●	●	-	30000	-	8-317		
PCON-CB/CGB		1	DC24V	※選択	※選択	-	●	●	●	●	●	●	●	●	-	512 (ネットワーク仕様は768)	-	8-191		
PCON-CYB/PLB/POB		1		※選択	※選択	-	-	-	-	-	-	-	-	-	-	64	-	8-217		
RCON		16 (ML3,SSN,ECMは8)		-	-	-	●	●	●	●	●	●	●	●	●	128 (ML3,SSN,ECMはポジショナーデータなし)	-	8-57		
RSEL		8	-	-	●	●	●	●	●	●	●	●	●	-	36000	-	8-103			

(注) DV, CCなどのネットワーク略称記号については、8-15ページをご確認ください。
(注) RCP6Sシリーズの内蔵コントローラーは、8-177ページをご確認ください。