

RCP6W-RAA7C RCP6SW-RAA7C

防塵・防滴
バッテリーレスアップ
モーターストレート
本体幅 80mm
24Vパルスモーター

■型式項目

シリーズ	RCP6W RCP6SW	コントローラ別置 コントローラ内蔵	タイプ	WA	エンコーダ種類	WA	バッテリーレスアップ	モーター種類	56P	パルスモーター 56Pコイルサイズ	リード	16 16mm 8 8mm 4 4mm	ストローク	50 500	50mm 500mm (50mmごと)	通称コントローラ/ I/Oタイプ	RCP6W P3 PCON MSEL P5 RCON RSEL RCP6SW SE	ケーブル長	N 無し P 1m S 3m M 5m X 長さ指定 R ロボットケーブル	オプション	下記オプション 価格表参照
------	-----------------	----------------------	-----	----	---------	----	------------	--------	-----	----------------------	-----	---------------------------	-------	-----------	---------------------------	---------------------	---	-------	--	-------	------------------



- 選定上の注意**
- 「メインスペック」の可搬質量は最大値を表示しています。詳細は「速度・加速度別可搬質量表」をご参照ください。
 - ラジアルシリンダはガイドを内蔵しています。許容可能な負荷質量については「ロッド先端許容負荷質量」をご参照ください。
 - 押付け動作を行う場合は【押付け力と電流制限値の相関図】をご参照ください。押付け力は目安の値です。注意点は1-295ページをご確認ください。
 - RCP6SW（コントローラ内蔵）のリード4/8/16は、使用周囲温度によって、デューティ比の制限が必要です。詳細は1-306ページをご参照ください。
 - ケーブルジョイントコネクタは防滴処理がされていないので、水のかからないところに設置してください。
 - コントローラ内蔵のRCP6SWにはチーティングツールを接続するポートがありません。ゲートウェイユニットにチーティングツールを接続し、ゲートウェイユニット経由でパラメータデータなどの設定を行ってください。
 - 取付け姿勢によっては注意が必要です。詳細は1-287ページをご参照ください。

ストローク別価格表(標準価格)

ストローク (mm)	標準価格		ストローク (mm)	標準価格	
	RCP6W	RCP6SW		RCP6W	RCP6SW
50	-	-	300	-	-
100	-	-	350	-	-
150	-	-	400	-	-
200	-	-	450	-	-
250	-	-	500	-	-

オプション価格表(標準価格)

名称	オプション記号	参照頁	標準価格
アクチュエーターケーブル長2m	指定なし	7-726	-
アクチュエーターケーブル長5m	AC5	7-726	-
アクチュエーターケーブル長10m	AC10	7-726	-
アクチュエーターケーブル長15m	AC15	7-726	-
ブレーキ	B	7-726	-
ケーブル取出し方向変更(下側)	CJB	7-726	-
ケーブル取出し方向変更(左側)	CJL	7-726	-
ケーブル取出し方向変更(右側)	CJR	7-726	-
ケーブル取出し方向変更(上側)	CJT	7-726	-
フランジ	FL	7-728	-
フット金具	FT	7-730	-
先端アダプター(フランジ)	FFA	7-727	-
先端アダプター(鍵ねじ)	NFA	7-733	-
先端アダプター(キー溝)	KFA	7-733	-
原点逆仕様	NM	7-734	-
Tスロットナットバー	NTB	7-735	-

メインスペック

項目	内容	
	16	8
リード	16	8
水平	可搬質量(注1)	最大可搬質量(kg) 50 60 80
	速度/加減速度	最高速度(mm/s) 420 350 140
		最低速度(mm/s) 20 10 5
		定格加減速度(G) 0.3 0.3 0.3
		最高加減速度(G) 1 1 1
垂直	可搬質量	最大可搬質量(kg) 8 18 28
	速度/加減速度	最高速度(mm/s) 420 280 140
		最低速度(mm/s) 20 10 5
		定格加減速度(G) 0.5 0.5 0.5
		最高加減速度(G) 0.5 0.5 0.5
押付け	押付け時最大推力(N) 273 547 1094	
ブレーキ	押付け最高速度(mm/s) 20 20 20	
ストローク	最小ストローク(mm)	50 50 50
	最大ストローク(mm)	500 500 500

(注1) ラジアル荷重を外付けガイドで受けた場合です。

ケーブル長価格表(標準価格)

種類	ケーブル記号	RCP6W-RAA7C			RCP6SW-RAA7C		
		P3	P5	SE	P3	P5	SE
標準タイプ	P(1m)	-	-	-	-	-	-
	S(3m)	-	-	-	-	-	-
	M(5m)	-	-	-	-	-	-
長さ指定	X06(6m) ~ X10(10m)	-	-	-	-	-	-
	X11(11m) ~ X15(15m)	-	-	-	-	-	-
	X16(16m) ~ X18(18m)	-	-	-	-	-	-
	R01(1m) ~ R03(3m)	-	-	-	-	-	-
ロボットケーブル	R04(4m) ~ R05(5m)	-	-	-	-	-	-
	R06(6m) ~ R10(10m)	-	-	-	-	-	-
	R11(11m) ~ R15(15m)	-	-	-	-	-	-
	R16(16m) ~ R18(18m)	-	-	-	-	-	-

- (注) アクチュエーターケーブルとアクチュエーター・コントローラ接続ケーブルの長さは、合計が20m以下になるように選択してください。
(注) 4方向コネクタケーブルを使用される場合、アクチュエーター型ケーブル長は「N」を指定し、ケーブルを別途手配してください。手配型は以下となります。
□□□はケーブル長を記入。(例)080=8m 「-RB」はロボットケーブル
P3 : CB-CAN2-MPA□□□(-RB)
P5/SE : CB-ADPC2-MPA□□□(-RB)
取付け時の注意事項など詳細は1-89ページをご参照ください。

項目	内容	
駆動方式	ボールねじ φ12mm 転速C10	
繰返し位置決め精度	±0.01mm	
ロストモーション	0.1mm以下	
ロッドガイド	直動無限循環型	
主要部材質	ロッド	アルミ、硬質アルマイト処理
	フレーム	アルミ、白色アルマイト処理
	ダストシール	ゴム(NBR)
	アクチュエーターケーブル	塩化ビニル(PVC)
ロッド不回転精度(注2)	0度	
使用周囲温度・湿度	0~40℃、85%RH以下(結露なきこと)	
保護等級	IP65 (IEC60529/JIS0920)	
耐振動・耐衝撃	4.9m/s ²	
海外対応規格	CEマーク、RoHS指令	
モーター種類	パルスモーター	
エンコーダ種類	バッテリーレスアップソリュート	
エンコーダパルス数	8192 pulse/rev	
納期	ホームページ[納期照会]に記載	

(注2) 無負荷時のロッド回転方向変位角です。

速度・加速度別可搬質量表 ※出荷時は高出力設定有効です。詳細は1-23ページをご参照ください。

■高出力設定有効(パワーモード) 環境温度が5℃を超える場合 搬送質量により最高速度は変動します。可搬質量の単位はkgです。空欄は動作不可となります。

姿勢	水平						垂直						
	速度 (mm/s)		加速度 (G)		速度 (mm/s)		加速度 (G)		速度 (mm/s)		加速度 (G)		
0	50	50	40	35	30	8	8	8	8	8	8	8	8
140	50	50	40	35	30	8	8	8	8	8	8	8	8
280	50	45	32	22	17	6	6	6	6	6	6	6	6
420	50	18	9	6	5	1.5	1	0.5					

■高出力設定有効(パワーモード) 環境温度が5℃以下の場合 搬送質量により最高速度は変動します。可搬質量の単位はkgです。

姿勢	水平						垂直						
	速度 (mm/s)		加速度 (G)		速度 (mm/s)		加速度 (G)		速度 (mm/s)		加速度 (G)		
0	50	50	40	35	30	8	8	8	8	8	8	8	8
140	50	50	40	35	30	8	8	8	8	8	8	8	8
280	50	45	32	22	17	6	6	6	6	6	6	6	6
420	50	18	9	6	5	1.5	1	0.5					

ストロークと最高速度

■環境温度が5℃を超える場合

リード (mm)	50~500 (50mmごと)
16	420
8	350<280>
4	140

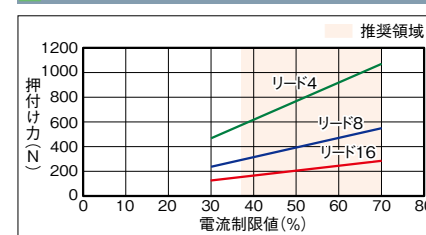
(注) < >内は垂直使用の場合です。(単位はmm/s)

■環境温度が5℃以下の場合

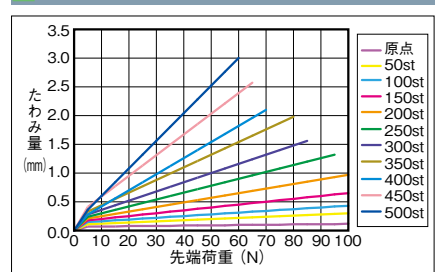
リード (mm)	50~500 (50mmごと)
16	280
8	140
4	105

(単位はmm/s)

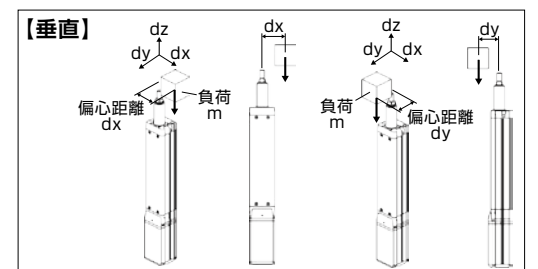
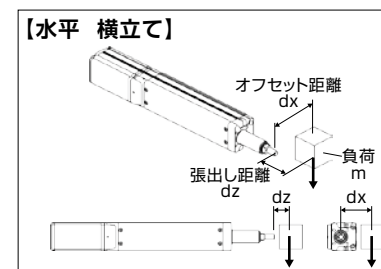
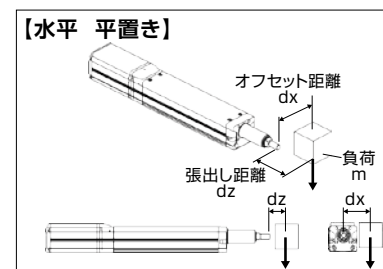
押付け力と電流制限値の相関図



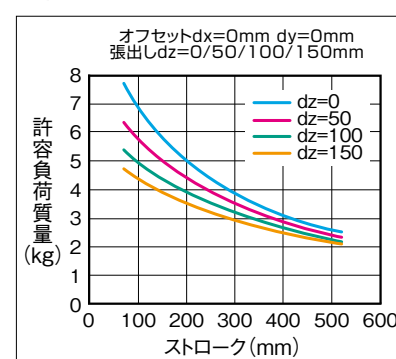
ロッドたわみ量(参考値)



ロッド先端許容負荷質量

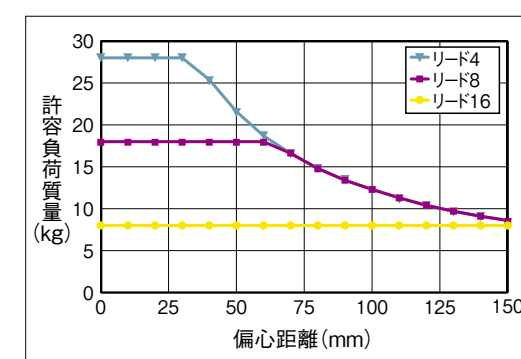


水平



許容負荷質量の算出の条件
加減速によるモーメントを考慮した、ガイド走行寿命5000kmとなる負荷質量。(加速度1G、速度500mm/s)

垂直



許容負荷質量の算出の条件
加減速によるモーメントを考慮した、ガイド走行寿命5000kmとなる負荷質量。(加速度0.5G、速度500mm/s)

寸法図

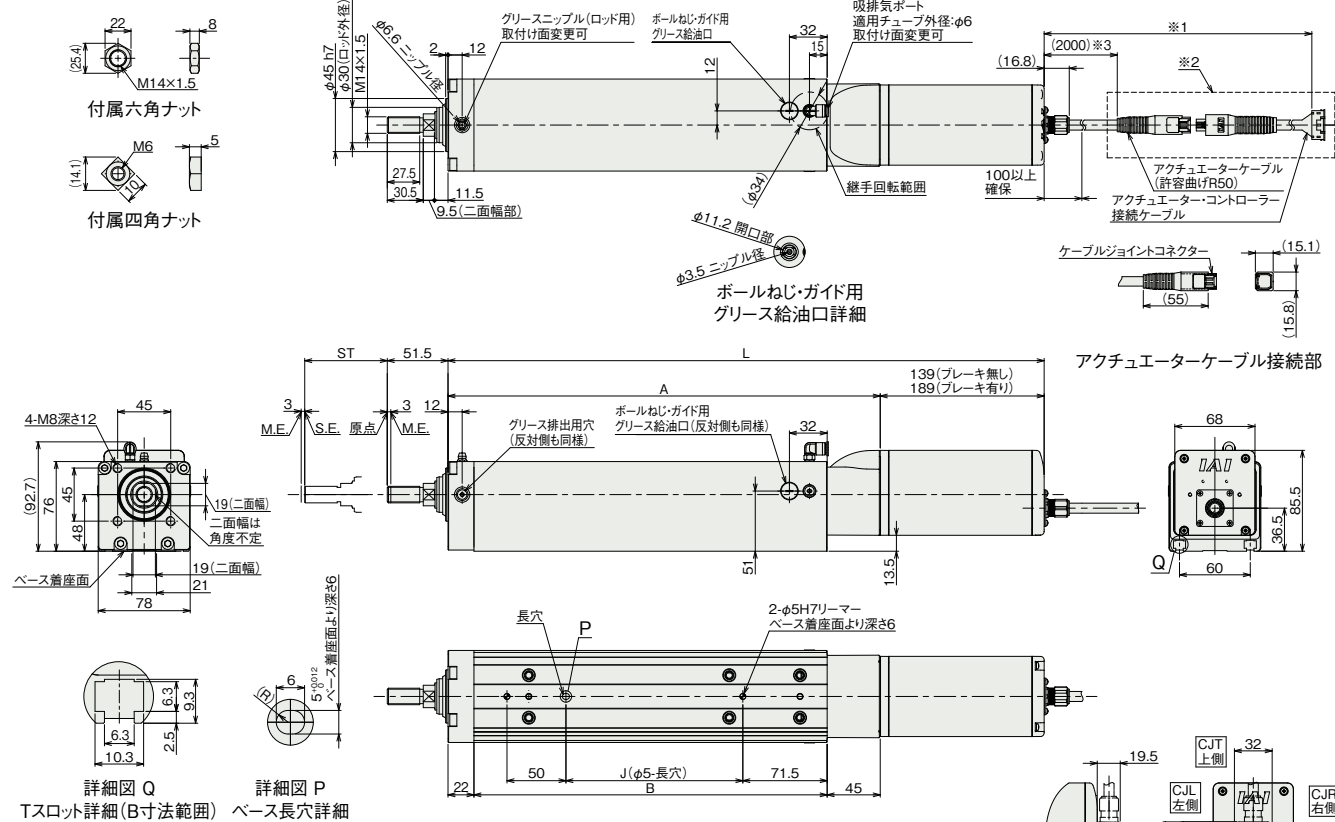
CAD図面がホームページよりダウンロード出来ます。
www.iai-robot.co.jp



■RCP6W-RR7C

- ※1 アクチュエーターケーブルとアクチュエーター・コントローラー接続ケーブルの長さは合計が20m以下になるように選択してください。
- ※2 破線内のケーブル中継部(ケーブルジョイントコネクタ)は防滴処理されていません。
- ※3 アクチュエーターケーブルの長さは、オプションで5m、10m、15mを選択できます。
- (注) 原点復帰を行った場合はロッドがM.E.まで移動しますので、周囲物との干渉にご注意ください。
- (注) 二面幅の向きは製品により異なります。
- (注) フロントブラケットおよびフランジを使用して本体を取付ける場合は本体部に外力がかからないようにしてください。
- (注) 六角ナット1個、四角ナット8個が付属します。
- (注) 各部の材質は1-319ページをご参照ください。

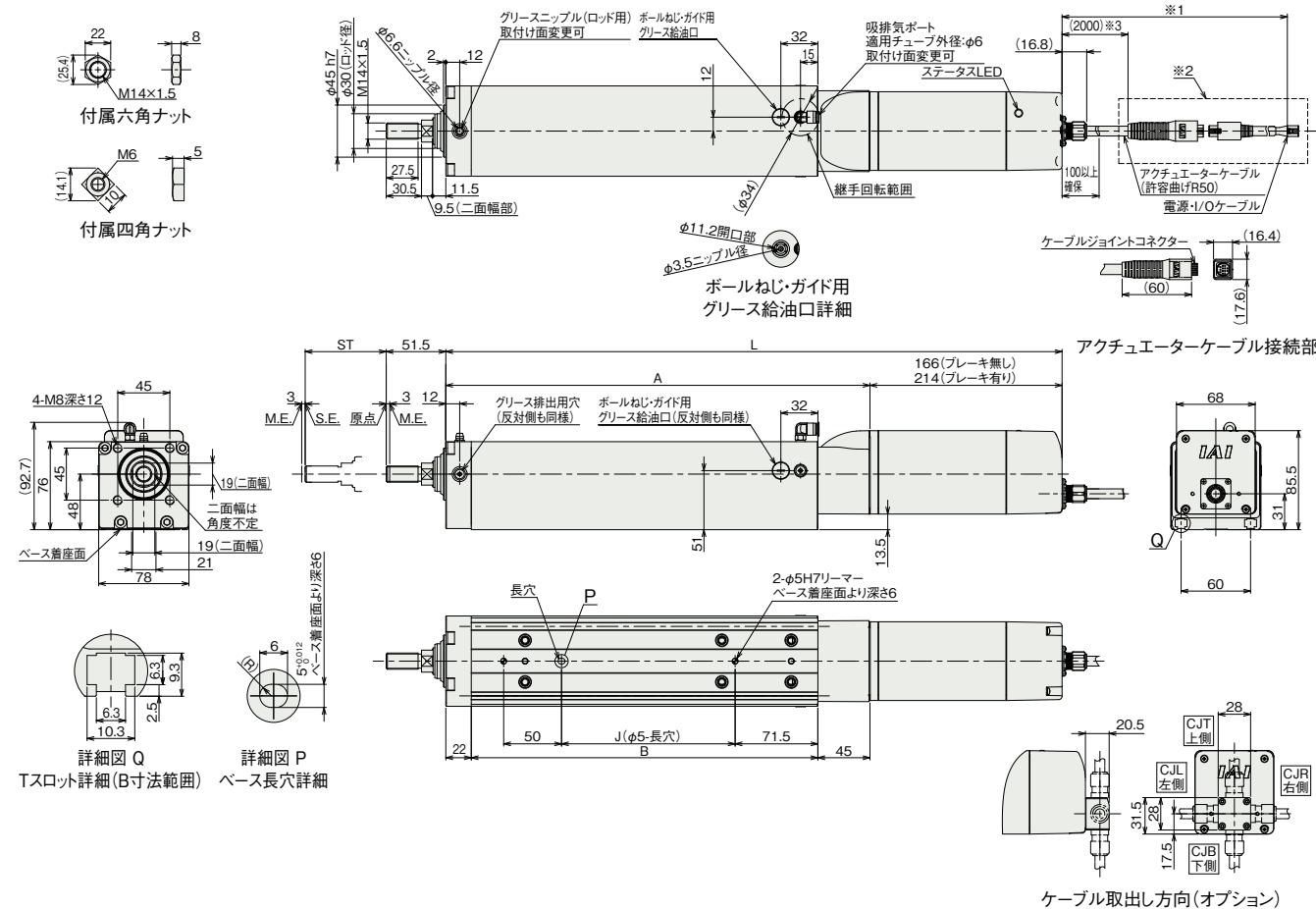
ST: ストローク
M.E.: メカニカルエンド
S.E.: ストロークエンド



■RCP6SW-RR7C

- ※1 アクチュエーターケーブルと電源・I/Oケーブルの長さは合計が20m以下になるように選択してください。
- ※2 破線内のケーブル中継部(ケーブルジョイントコネクタ)は防滴処理されていません。
- ※3 アクチュエーターケーブルの長さは、オプションで5m、10m、15mを選択できます。
- (注) 原点復帰を行った場合はロッドがM.E.まで移動しますので、周囲物との干渉にご注意ください。
- (注) 二面幅の向きは製品により異なります。
- (注) フロントブラケットおよびフランジを使用して本体を取付ける場合は本体部に外力がかからないようにしてください。
- (注) 六角ナット1個、四角ナット8個が付属します。
- (注) 各部の材質は1-319ページをご参照ください。

ST: ストローク
M.E.: メカニカルエンド
S.E.: ストロークエンド



(注) RCP6SWのストローク別寸法・質量は、前ページをご参照ください。

■ストローク別寸法

ストローク		50	100	150	200	250	300	350	400	450	500	
L	RCP6W	ブレーキ無し	405.5	455.5	505.5	555.5	605.5	655.5	705.5	755.5	805.5	855.5
		ブレーキ有り	455.5	505.5	555.5	605.5	655.5	705.5	755.5	805.5	855.5	905.5
	RCP6SW	ブレーキ無し	432.5	482.5	532.5	582.5	632.5	682.5	732.5	782.5	832.5	882.5
		ブレーキ有り	480.5	530.5	580.5	630.5	680.5	730.5	780.5	830.5	880.5	930.5
A		266.5	316.5	366.5	416.5	466.5	516.5	566.5	616.5	666.5	716.5	
B		199.5	249.5	299.5	349.5	399.5	449.5	499.5	549.5	599.5	649.5	
J		50	100	150	200	250	300	350	400	450	500	
ロッド先端静的許容荷重(N)		175.2	146.8	126.3	110.8	98.6	88.7	80.6	73.8	68.0	63.0	
ロッド先端動的許容荷重(5000km寿命)(N)		オフセット0mm	75.7	62.6	53.1	46.0	40.5	36.1	32.5	29.4	26.9	24.7
		オフセット100mm	49.8	45.1	40.5	36.5	33.1	30.2	27.7	25.5	23.6	21.9
ロッド先端静的許容トルク(N・m)		17.6	14.7	12.7	11.2	9.9	9.0	8.2	7.5	6.9	6.4	
ロッド先端動的許容トルク(N・m)		5.0	4.5	4.0	3.6	3.3	3.0	2.8	2.5	2.3	2.2	

■ストローク別質量

ストローク		50	100	150	200	250	300	350	400	450	500	
質量(kg)	RCP6W	ブレーキ無し	5.0	5.5	6.0	6.5	6.9	7.4	7.9	8.4	8.9	9.4
		ブレーキ有り	5.4	5.9	6.4	6.9	7.3	7.8	8.3	8.8	9.3	9.8
	RCP6SW	ブレーキ無し	5.2	5.7	6.2	6.7	7.1	7.6	8.1	8.6	9.1	9.6
		ブレーキ有り	5.6	6.1	6.6	7.1	7.5	8.0	8.5	9.0	9.5	10.0

■適応コントローラー

本ページのアクチュエーターは下記のコントローラーで動作が可能です。ご使用になる用途に応じたタイプをご選択ください。

名称	外観	最大接続可能軸数	電源電圧	ポジショナー	パルス列	プログラム	制御方法											最大位置決め点数	標準価格	参照ページ					
							DV	CC	CIE	PR	CN	ML	ML3	EC	EP	PRT	SSN				ECM				
MSEL-PC/PG		4	単相AC 100~230V	-	-	●	●	●	●	●	●	●	●	●	●	●	●	●	●	●	●	●	30000	-	8-317
PCON-CB/CGB		1	DC24V	●	●	-	●	●	●	●	●	●	●	●	●	●	●	●	●	●	●	●	512 (ネットワーク仕様は768)	-	8-191
PCON-CYB/PLB/POB		1		●	●	-	-	-	-	-	-	-	-	-	-	-	-	-	-	-	-	-	64	-	8-217
RCON		16 (ML3,SSN,ECMは8)		-	-	-	●	●	●	●	●	●	●	●	●	●	●	●	●	●	●	●	●	128 (ML3,SSN,ECMはポジションデータなし)	-
RSEL		8	-	-	●	●	●	●	●	●	●	●	●	●	●	●	●	●	●	●	●	●	36000	-	8-103

(注) DV、CCなどのネットワーク略称記号については、8-15ページをご確認ください。
(注) RCP6Sシリーズの内蔵コントローラーは、8-177ページをご確認ください。

