



寸法図

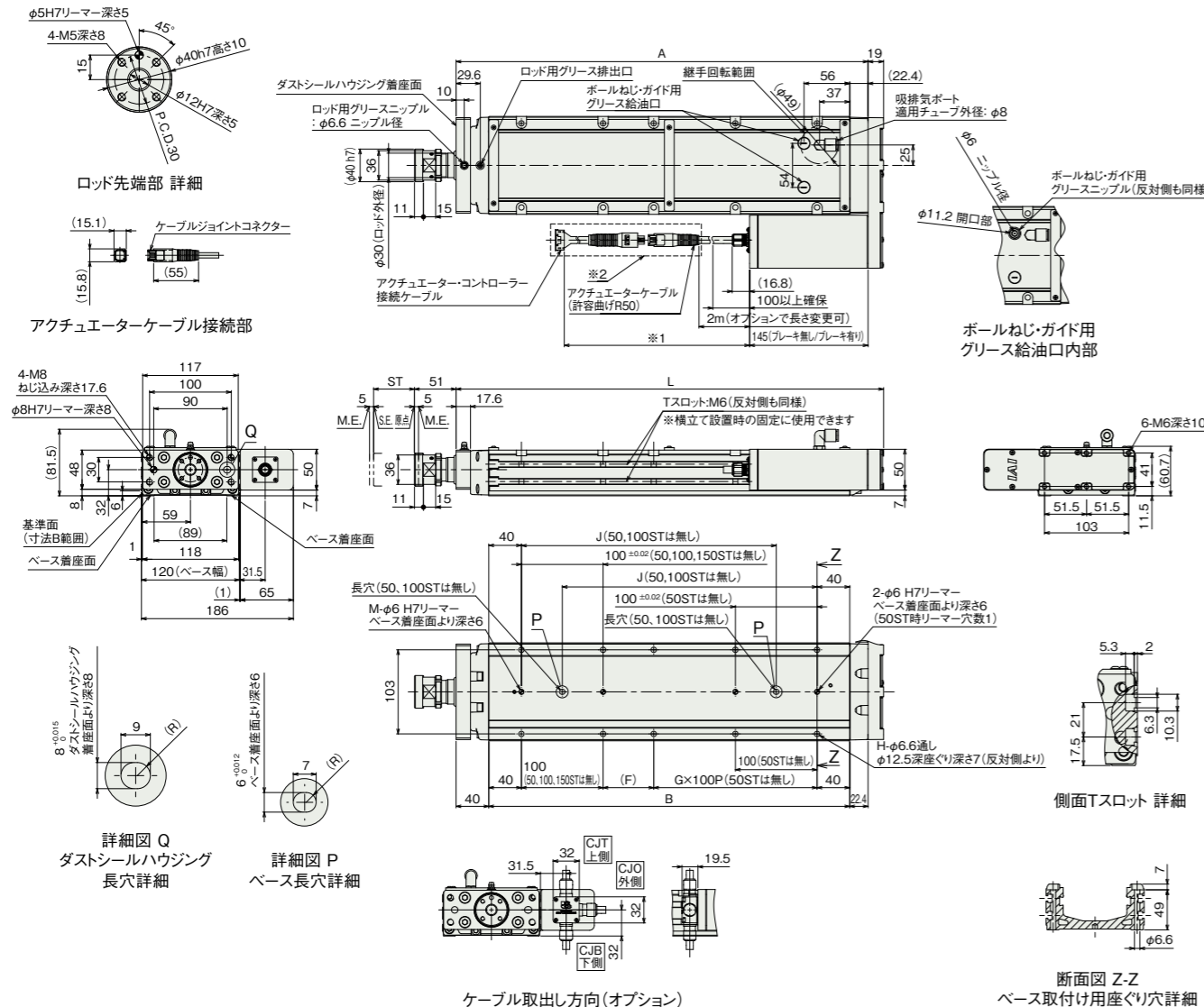
CAD図面がホームページよりダウンロード出来ます。  
www.iai-robot.co.jp



■RCP6W-WRA12R

- ※1 アクチュエーターケーブルとアクチュエーター・コントローラー接続ケーブルの長さは合計が20m以下になるように選択してください。
- ※2 破線内のケーブル中継部(ケーブルジョイントコネクタ)は防滴処理されていません。
- (注) 原点復帰を行った場合はロッドがM.E.まで移動しますので、周囲物との干渉にご注意ください。
- (注) 搬送物の張出しが大きい場合や厳密な角度調整が必要な場合は、リーマー穴を使用せずに搬送物を取付けてください。
- (注) 各部の材質は1-322ページをご参照ください。
- (注) 下図はモーター左折返し仕様(ML)の場合です。

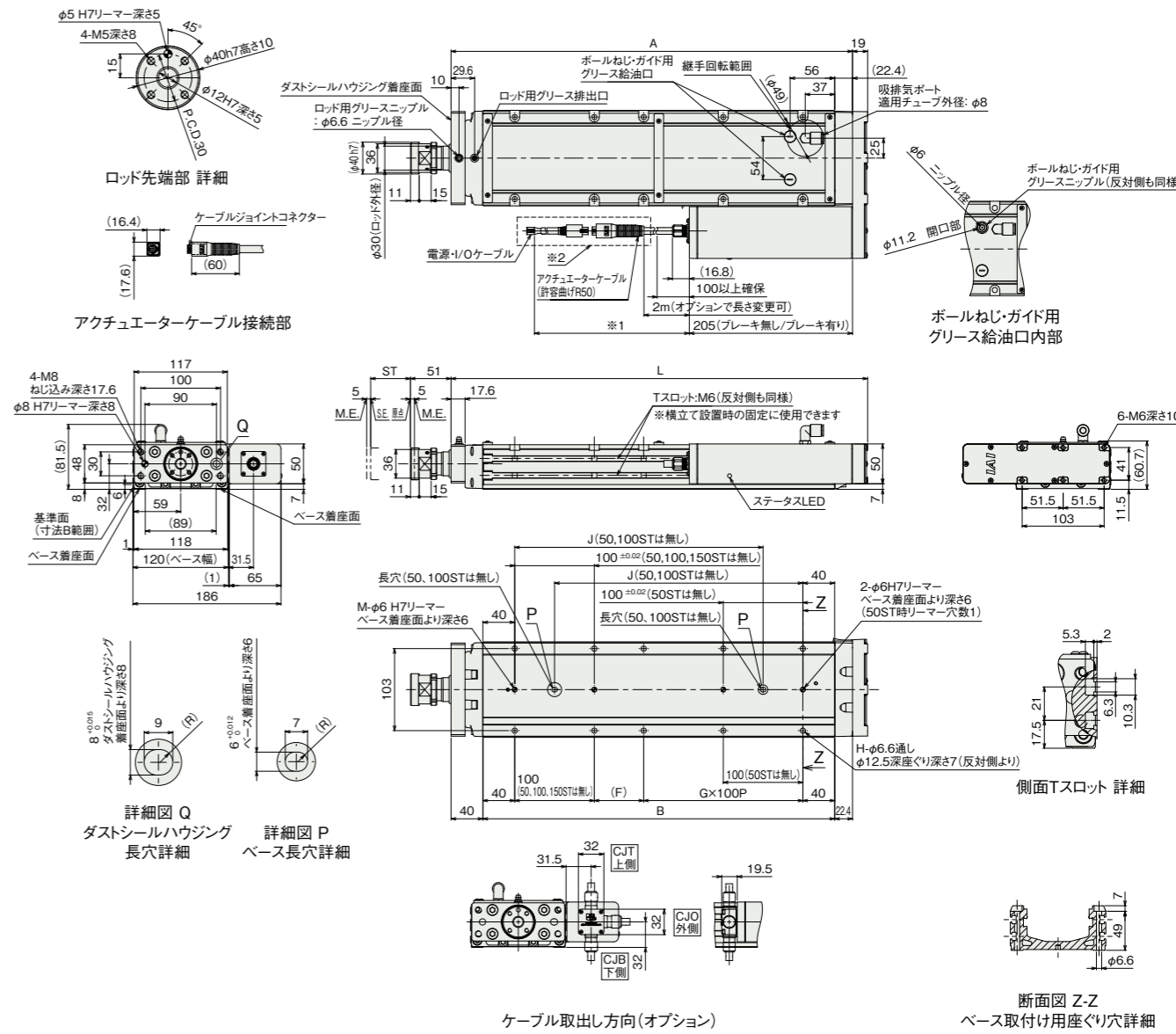
ST: ストローク  
M.E.: メカニカルエンド  
S.E.: ストロークエンド



■RCP6SW-WRA12R

- ※1 アクチュエーターケーブルと電源・I/Oケーブルの長さは合計が20m以下になるように選択してください。
- ※2 破線内のケーブル中継部(ケーブルジョイントコネクタ)は防滴処理されていません。
- (注) 原点復帰を行った場合はロッドがM.E.まで移動しますので、周囲物との干渉にご注意ください。
- (注) 搬送物の張出しが大きい場合や厳密な角度調整が必要な場合は、リーマー穴を使用せずに搬送物を取付けてください。
- (注) 各部の材質は1-322ページをご参照ください。
- (注) 下図はモーター左折返し仕様(ML)の場合です。

ST: ストローク  
M.E.: メカニカルエンド  
S.E.: ストロークエンド



(注) RCP6SWのストローク別寸法・質量は、前ページをご参照ください。

■ストローク別寸法

ストローク		50	100	150	200	250	300	350	400	450	500
L		273.4	323.4	373.4	423.4	473.4	523.4	573.4	623.4	673.4	723.4
A		254.4	304.4	354.4	404.4	454.4	504.4	554.4	604.4	654.4	704.4
B		192	242	292	342	392	442	492	542	592	642
F		112	62	112	62	112	62	112	62	112	62
G		0	1	1	1	1	2	2	3	3	4
H		4	6	6	8	8	10	10	12	12	14
J		-	-	162	212	262	312	362	412	462	512
M		1	1	1	2	2	2	2	2	2	2
ロッド先端静的許容荷重(N)		294	294	294	294	294	269	241	218	198	181
ロッド先端静的許容トルク(N・m)		20	20	20	20	20	20	20	20	20	20
3000km	ロッド先端動的許容荷重(N)	147	147	137	121	107	96	87	79	72	65
	オフセット0mm	100	100	100	100	99	90	82	75	68	63
	オフセット100mm	10.0	10.0	10.0	10.0	9.9	9.0	8.2	7.5	6.8	6.3
5000km	ロッド先端動的許容荷重(N)	147	133	115	101	90	80	72	65	59	54
	オフセット0mm	100	100	100	92	83	75	68	62	56	51
	オフセット100mm	10.0	10.0	10.0	9.2	8.3	7.5	6.8	6.2	5.6	5.1

■ストローク別質量

ストローク		50	100	150	200	250	300	350	400	450	500	
質量(kg)	RCP6W	ブレーキ無し	5.4	6	6.7	7.3	8	8.6	9.3	9.9	10.6	11.2
		ブレーキ有り	5.5	6.1	6.8	7.4	8.1	8.7	9.4	10	10.7	11.3
	RCP6SW	ブレーキ無し	5.5	6.1	6.8	7.4	8.1	8.7	9.4	10	10.7	11.3
		ブレーキ有り	5.6	6.2	6.9	7.5	8.2	8.8	9.5	10.1	10.8	11.4

■適応コントローラー

本ページのアクチュエーターは下記のコントローラーで動作が可能です。ご使用になる用途に応じたタイプをご選択ください。

名称	外観	最大接続可能軸数	電源電圧	ポジショナー	パルス列	プログラム	制御方法											最大位置決め点数	標準価格	参照ページ
							DV	CC	CIE	PR	CN	ML	ML3	EC	EP	PRT	SSN			
MSEL-PC/PG		4	単相AC 100~230V	-	-	●	●	●	-	●	-	-	●	●	●	-	-	30000	-	8-317
PCON-CB/CGB		1	DC24V	●	●	-	●	●	●	●	●	●	●	●	●	-	-	512 (ネットワーク仕様は768)	-	8-191
PCON-CYB/PLB/POB		1		●	●	-	-	-	-	-	-	-	-	-	-	-	-	64	-	8-217
RCON		16 (ML3,SSN,ECMは8)		-	-	-	●	●	●	●	●	●	●	●	●	●	●	128 (ML3,SSN,ECMはポジショナーデータなし)	-	8-57
RSEL		8	-	-	●	●	●	●	●	●	●	●	●	●	●	-	-	36000	-	8-103

(注) DV, CCなどのネットワーク略称記号については、8-15ページをご確認ください。  
(注) RCP6Sシリーズの内蔵コントローラーは、8-177ページをご確認ください。

