

RCS2-RGD4R

ダブルガイド付
モーター折返し
本体径の40mm
200V ACサーボモーター
20W
30W

■型式項目

RCS2 - RGD4R - [] - [] - [] - [] - **T2** - [] - []

シリーズ	タイプ	エンコーダ種類	モーター種類	リード	ストローク	適応コントローラ	ケーブル長	オプション
1	A	1 インクリメンタル 2 アブソリュート	20 サーボモーター 30 サーボモーター	12 12mm 6 6mm 3 3mm	50 50mm 100 300mm (50mmピッチ毎設定)	T2 SCON MSCON SSEL XSEL-P/Q XSEL-RA/SA	N 無し P 1m S 3m M 5m X 長さ指定 R ロボットケーブル	下記オプション 価格表参照



(注) CEはオプションになります。



- POINT**
選定上の注意
- 可搬質量は加速度 0.3G (リード 3 は 0.2G) で動作させた時の値で、加速度の上限となります。
 - 動作条件 (搬送質量、加減速度等) によって、使用可能なデューティの目安は変化します。詳細は 1-452 ページをご確認ください。
 - 水平可搬質量は外付けガイドを併用しロッドに進行方向以外からの外力がかからない場合の数値です。付属のガイド単体で使用可能な質量は 1-459 ページをご参照ください。
 - 取付姿勢によっては注意が必要です。詳細は 1-361 ページをご参照ください。

アクチュエータースペック

リードと可搬質量

型式	モーター出力 (W)	リード (mm)	最大可搬質量		定格推力 (N)	ストローク (mm)
			水平 (kg)	垂直 (kg)		
RCS2-RGD4R-①-20-12-②-T2-③-④	20	12	3.0	0.5	18.9	50~300 (50mm毎)
RCS2-RGD4R-①-20-6-②-T2-③-④		6	6.0	1.5	37.7	
RCS2-RGD4R-①-20-3-②-T2-③-④		3	12.0	3.5	75.4	
RCS2-RGD4R-①-30-12-②-T2-③-④	30	12	4.0	1.0	28.3	
RCS2-RGD4R-①-30-6-②-T2-③-④		6	9.0	2.5	56.6	
RCS2-RGD4R-①-30-3-②-T2-③-④		3	18.0	6.0	113.1	

記号説明 ① エンコーダ種類 ② ストローク ③ ケーブル長 ④ オプション

ストロークと最高速度

リード	ストローク	
	50~300 (50mm毎)	最高速度 (mm/s)
12	600	150
6	300	150
3	150	150

(単位はmm/s)

エンコーダ種類/ストローク別価格表 (標準価格)

ストローク (mm)	標準価格			
	エンコーダ種類		アブソリュート	
	インクリメンタル		モーターW数	
			20W	30W
50	-	-	-	-
100	-	-	-	-
150	-	-	-	-
200	-	-	-	-
250	-	-	-	-
300	-	-	-	-

ケーブル長価格表 (標準価格)

種類	ケーブル記号	T2
標準タイプ	P(1m)	-
	S(3m)	-
	M(5m)	-
長さ指定	X06(6m) ~ X10(10m)	-
	X11(11m) ~ X15(15m)	-
	X16(16m) ~ X20(20m)	-
	R01(1m) ~ R03(3m)	-
ロボットケーブル	R04(4m) ~ R05(5m)	-
	R06(6m) ~ R10(10m)	-
	R11(11m) ~ R15(15m)	-
	R16(16m) ~ R20(20m)	-

オプション価格表 (標準価格)

名称	オプション記号	参照頁	標準価格
ブレーキ	B	3-551	-
CE対応仕様	CE	3-551	-
フート金具	FT	3-556	-
フランジ金具(後)	FLR	3-556	-
指定グリース塗布仕様	G1/G3/G4	3-561	-
原点確認センサー(注1)	HS	3-561	-
原点逆仕様	NM	3-567	-
クレビス金具	QR	3-568	-
背面取付用プレート	RP	2-594	-

(注1) 原点逆仕様では使用できません。

アクチュエーター仕様

項目	内容
駆動方式	ボールねじ φ10mm 転造C10
繰返し位置決め精度	±0.02mm
ロストモーション	0.1mm以下
ロッド径	φ20mm
ロッド不回転精度	±0.05度
使用周囲温度・湿度	0~40℃、85%RH以下(結露無きこと)

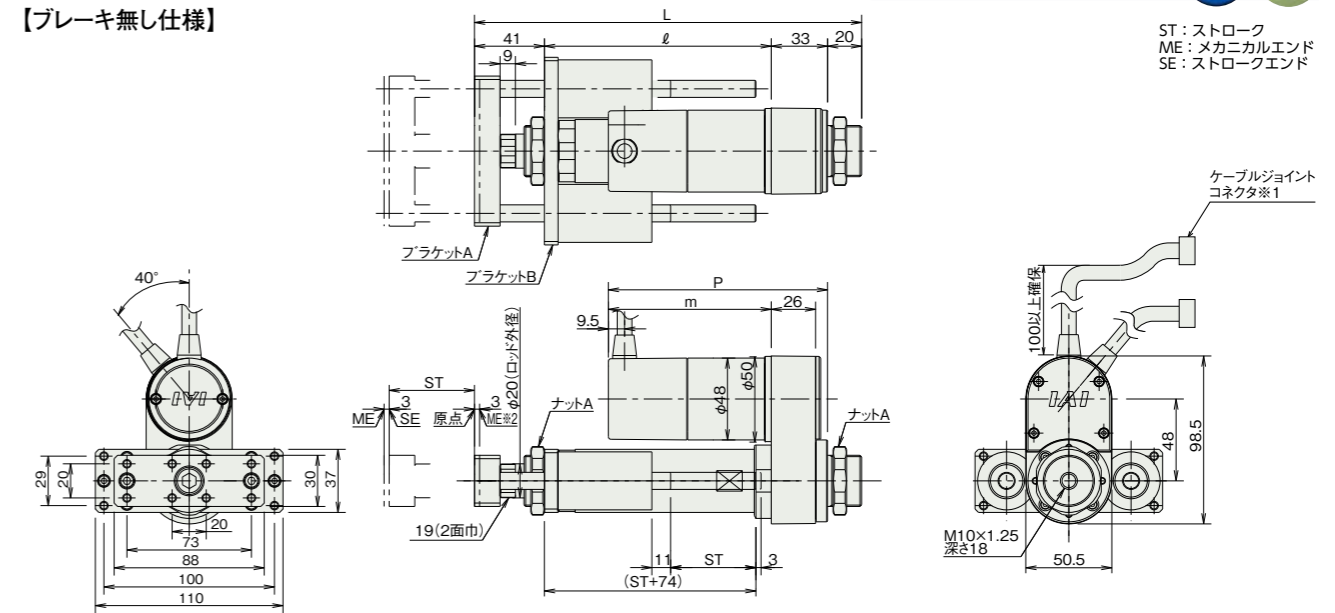
寸法図

※1 モーター・エンコーダケーブルを接続します。ケーブルの詳細は1-257ページをご参照ください。
※2 原点復帰を行った場合はロッドがMEまで移動しますので周囲物との干渉にご注意ください。
(注) 二面幅の向きは製品によって異なります。

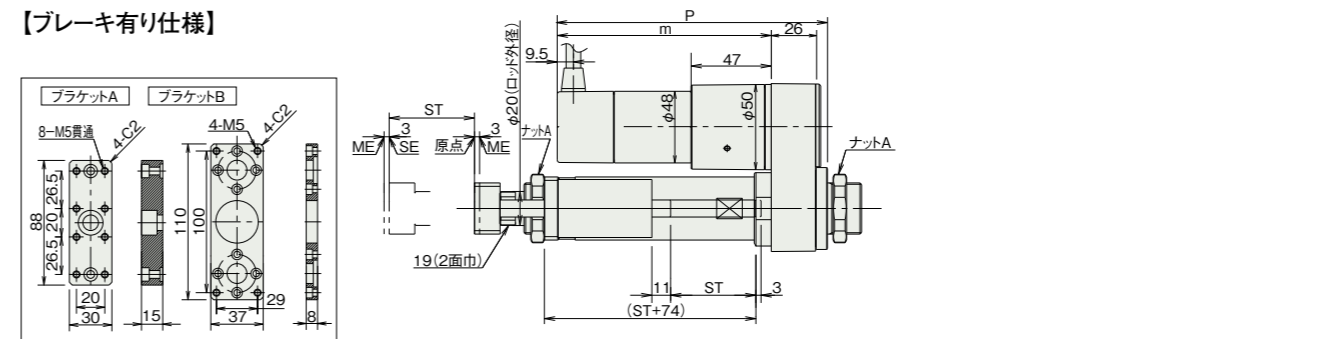
CAD図面がホームページよりダウンロード出来ます。
www.iai-robot.co.jp

2次元 CAD
3次元 CAD

【ブレーキ無し仕様】



【ブレーキ有り仕様】



■ストローク別寸法・質量 RCS2-RGD4R(ブレーキ無し)




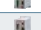



L	ストローク	50	100	150	200	250	300	
		20W	227	277	327	377	427	477
	30W	227	277	327	377	427	477	
	ℓ	133	183	233	283	333	383	
m	20W	80.5						
	30W	95.5						
P	20W	113.5						
	30W	128.5						
	質量 (kg)	1.9	2.2	2.3	2.6	2.7	3.0	

RCS2-RGD4R(ブレーキ有り)

L	ストローク	50	100	150	200	250	300	
		20W	227	277	327	377	427	477
	30W	227	277	327	377	427	477	
	ℓ	133	183	233	283	333	383	
m	20W	123.5						
	30W	138.5						
P	20W	156.5						
	30W	171.5						
	質量 (kg)	2.1	2.4	2.5	2.8	2.9	3.2	

適応コントローラー

本ページのアクチュエーターは下記のコントローラーで動作が可能です。ご使用になる用途に応じたタイプをご選択ください。

名称	外観	最大接続 可能軸数	電源電圧	制御方法														最大位置決め点数	標準価格	参照ページ	
				ポジショナー	パルス列	プログラム	ネットワーク										※選択				
				DV	CC	CIE	PR	CN	ML	ML3	EC	EP	PRT	SSN	ECM						
MSCON-C		6	単相AC 100V/200V	-	-	-	●	●	-	●	●	-	-	●	●	-	-	-	256	-	7-199
SCON-CAL/CGAL		1		●	-	-	●	●	-	●	●	-	●	●	●	-	-	-	512 (ネットワーク仕様は768)	-	7-185
SCON-CB/CGB		1		●	●	-	●	●	●	●	●	●	●	●	●	-	-	-	512 (ネットワーク仕様は768)	-	7-145
SCON-LC/LCG		1		-	-	●	●	●	-	●	●	-	●	●	●	-	-	-	512 (ネットワーク仕様は768)	-	7-175
SSEL-CS		2		●	-	●	●	●	-	●	-	-	-	-	●	-	-	-	20000	-	7-231
XSEL-P/Q		6	単相AC200V 三相AC200V	-	-	●	●	●	-	●	-	-	-	●	-	-	-	20000	-	7-259	
XSEL-RA/SA		8		-	-	●	●	●	-	●	-	-	-	●	●	-	-	55000 (タイプにより異なります)	-	7-259	

(注) DV、CCなどのネットワーク略称記号については、7-15ページをご確認ください。