

RCS3-RA15R

バッテリーレスアプソ
モーター折返し
本体幅 150mm
200V ACサーボモーター
3300W

型式項目

RCS3 - RA15R - WA - 3300 - 7.2 - T3

シリーズ	タイプ	エンコーダ種類	モーター種類	リード	ストローク	適応コントローラ	ケーブル長	オプション
RCS3	RA15R	WA バッテリーレスアプソ	3300 サーボモーター 3300W	7.2 リード7.2mm	100 100mm 500 500mm (100mmごと)	T3 SCON-CGB	N 無し P 1m S 3m M 5m X□□ 長さ指定	下記オプション 価格表参照



- 選定上の注意**
- 押付け動作を行う場合、設定した押付け力によって連続使用時間が決まっています。また、動作条件（搬送質量、速度）によって、使用可能なデューティ比の目安は変化します。詳細は 1-323 ページをご参照ください。
 - 押付け動作については「押付け力と電流制限値の相関図」をご参照ください。
 - 水平設置の正面取付け時は支持台を設けてください。詳細は 1-310 ページの「取付け時の注意点」をご参照ください。
 - ロッド先端に負荷を受けることが可能です。詳細は 1-325 ページをご参照ください。
 - 取付け姿勢によっては注意が必要です。詳細は 1-307 ページをご参照ください。

ストローク別価格表 (標準価格)

ストローク (mm)	標準価格
100	-
200	-
300	-
400	-
500	-

ケーブル長価格表 (標準価格)

種類	ケーブル記号	T3
標準タイプ	P(1m)	-
	S(3m)	-
	M(5m)	-
長さ指定	X06(6m) ~ X10(10m)	-
	X11(11m) ~ X15(15m)	-
	X16(16m) ~ X20(20m)	-

(注) ロボットケーブルです。

オプション価格表 (標準価格)

名称	オプション記号	参照頁	標準価格
ブレーキ	B	4-583	-
ケーブル取出し方向(上側)	CJT	4-583	-
ケーブル取出し方向(右側)	CJR	4-583	-
ケーブル取出し方向(左側)	CJL	4-583	-
モーター折返し方向(上側) (注1)	MT	4-592	-

(注1) 型式項目のオプション欄に必ずご記入ください。

メインスペック

項目	内容	項目	内容
リード	リード (mm) 7.2	駆動方式	ボールねじ φ36mm 研削C7
水平	可搬質量 最大可搬質量 (kg) 700	繰返し位置決め精度	±0.01mm
	速度/加減速度 最高速度 (mm/s) 400	ロストモーション	0.1mm以下
	定格加減速度 (G) 0.2	リニアガイド	直動無限循環型
垂直	最高加減速度 (G) 0.2	ロッド	φ60mm 材質: ステンレス
	可搬質量 最大可搬質量 (kg) 400	ロッド不回転精度 (注2)	0度
	速度/加減速度 最高速度 (mm/s) 400	ロッド先端許容荷重/許容トルク	1-325参照
推力	定格加減速度 (G) 0.2	使用周囲温度・湿度	0~40℃、85% RH以下 (結露なきこと)
	最高加減速度 (G) 0.2	保護等級	IP30
	定格推力 (N) 7789	耐振動・耐衝撃	4.9m/s ²
ブレーキ	最大押付け力 (N) 15000	海外対応規格	CEマーク、RoHS指令
	押付け最高速度 (mm/s) 10	モーター種類	ACサーボモーター
ストローク	ブレーキ仕様 無励磁作動電磁ブレーキ	エンコーダ種類	バッテリーレスアプソリニア
	ブレーキ保持力 (kgf) 400	エンコーダパルス数	16384pulse/rev
	最小ストローク (mm) 100	納期	ホームページ【納期照会】に記載
	最大ストローク (mm) 500		
	ストロークピッチ (mm) 100		

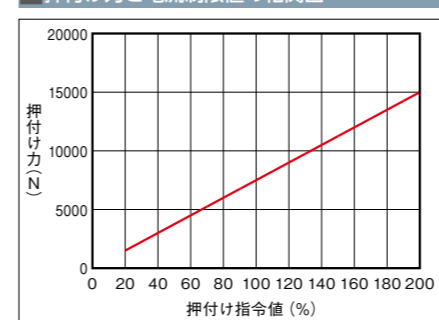
(注2) 無負荷時のロッド回転方向変位角です。

ストロークと最高速度

ストローク (mm)	最高速度 (mm/s)
100~500 (100mmごと)	100~500
7.2	400

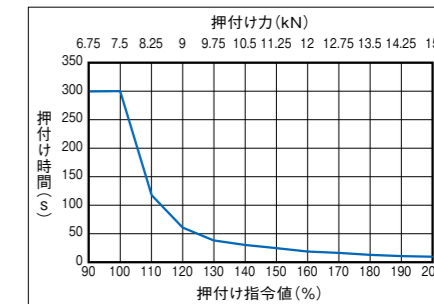
(単位はmm/s)

押付け力と電流制限値の相関図



(注) 押付け力は目安の値ですので、実際の数字とは多少の誤差が生じます。押付け指令値が低いと押付け力がばらつく場合がありますので、20%以上でご使用ください。

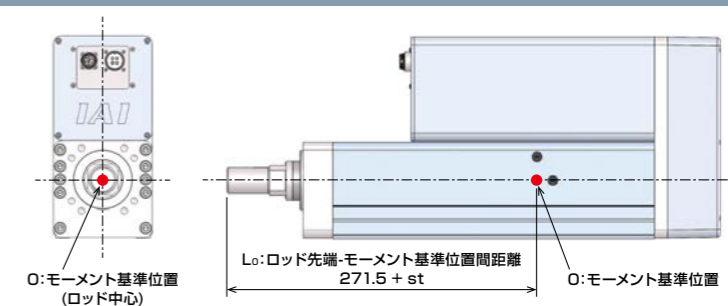
押付け指令値 (%)	最大押付け時間 (s)
90以下	連続押付け可能
91~100	300
110	118
120	58
130	40
140	30
150	25
160	20
170	16
180	13
190	10
200	9



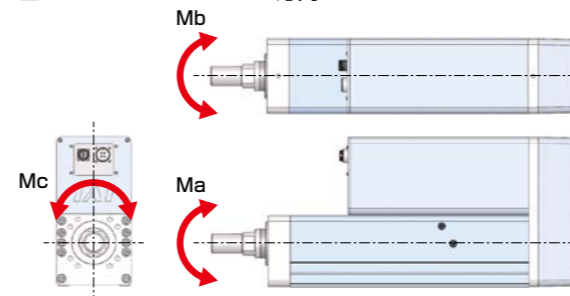
許容最大ラジアル荷重と許容モーメント

ストローク (mm)	100	200	300	400	500
許容最大ラジアル荷重 (N)	392				
許容モーメント (Nm)	140	135	130	125	120

(注) 作用するモーメントが許容モーメント内であることを確認する際は1-325ページ記載の計算式に従って計算してください。



ロッドタイプモーメント方向



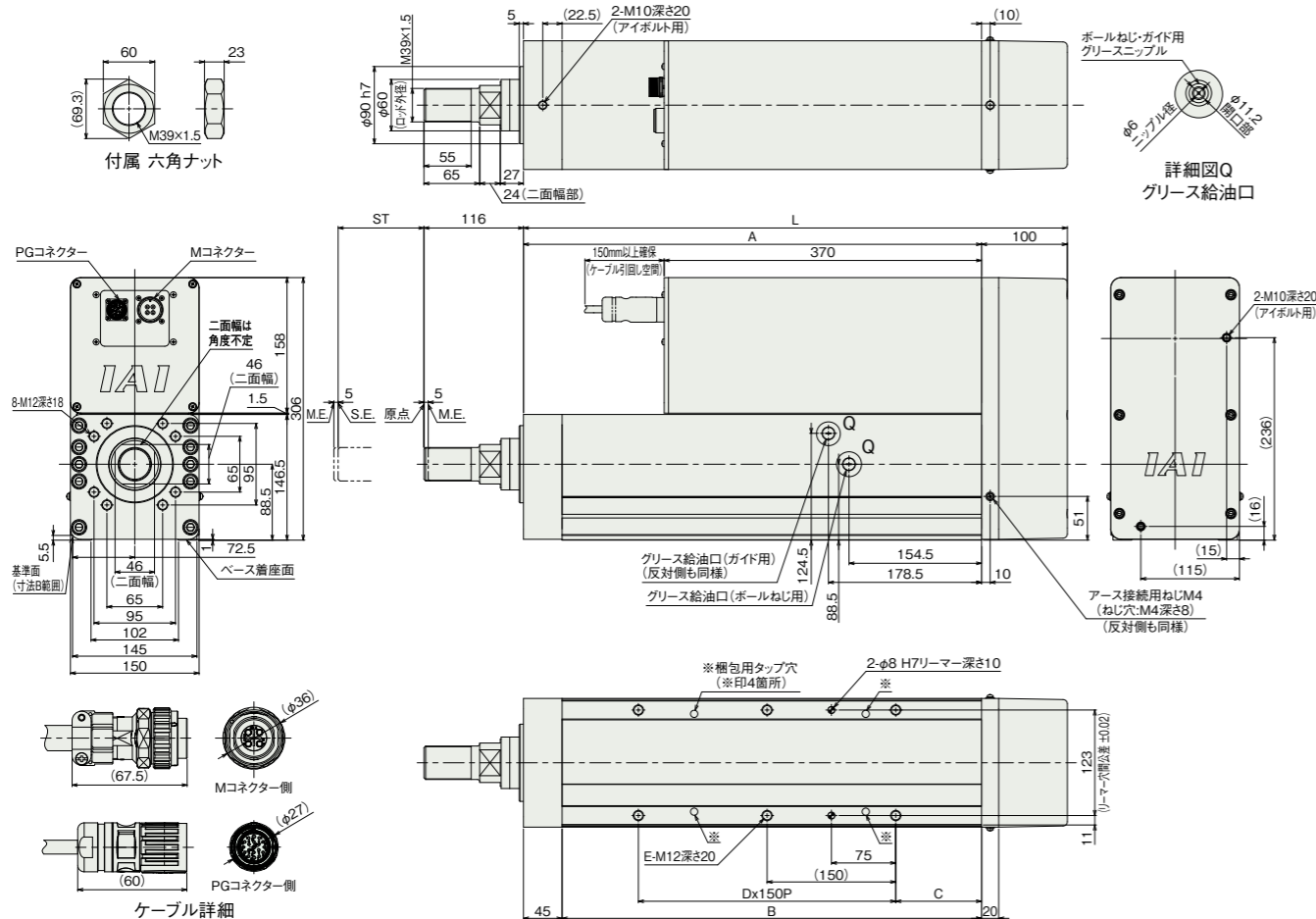
■寸法図

CAD図面がホームページよりダウンロード出来ます。
www.iai-robot.co.jp



(注) PGコネクタおよびMコネクタにモーター・エンコーダケーブルを接続します。ケーブルの詳細は4-607ページをご参照ください。
(注) 原点復帰時はロッドがM.E.まで移動しますので、周囲物との干渉にご注意ください。
(注) 二面幅の向きは製品により異なりますのでご注意ください。また、二面幅の向きは変更できません。

ST: ストローク
M.E.: メカニカルエンド
S.E.: ストロークエンド



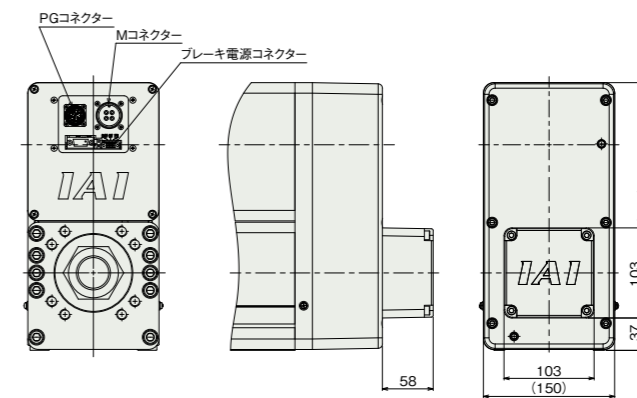
■ストローク別寸法

ストローク	100	200	300	400	500
L	534	634	734	834	934
A	434	534	634	734	834
B	389	489	589	689	789
C	50	100	70	50	100
D	2	2	3	4	4
E	6	6	8	10	10

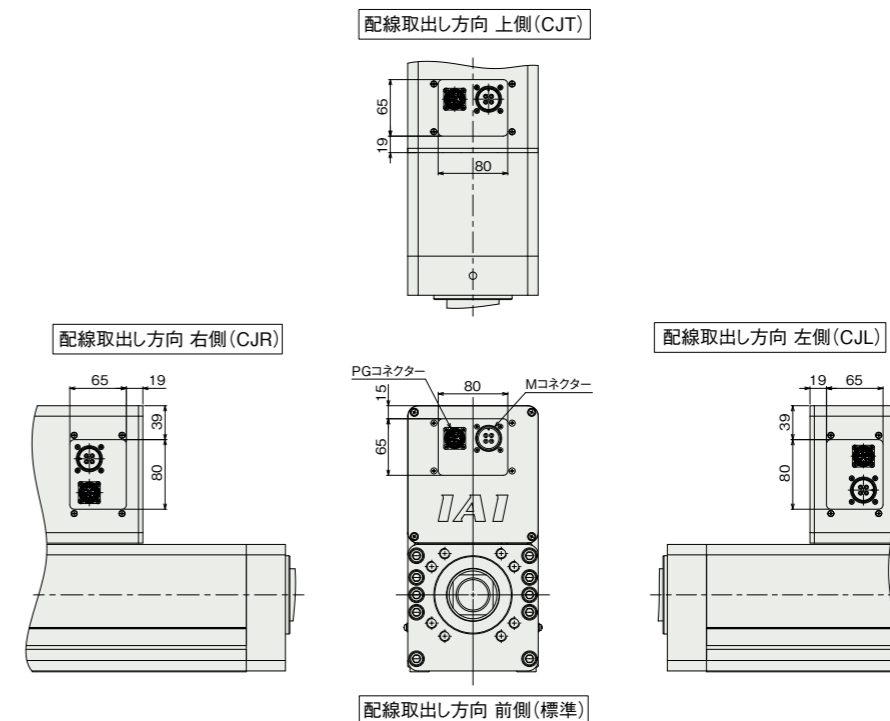
■ストローク別質量

ストローク	100	200	300	400	500
質量 (kg)					
ブレーキ無し	60.0	63.9	67.7	71.6	75.5
ブレーキ有り	62.0	65.9	69.7	73.6	77.5

■ブレーキ部分



■ケーブル取出し方向



■適応コントローラー

本ページのアクチュエーターは下記のコントローラーで動作が可能です。ご使用になる用途に応じたタイプをご選択ください。

名称	外観	最大接続可能軸数	電源電圧	制御方法														最大位置決め点数	標準価格	参照ページ
				ポジションナー	パルス列	プログラム	ネットワーク ※選択													
				DV	CC	CIE	PR	CN	ML	ML3	EC	EP	PRT	SSN	ECM					
SCON-CGB		1	三相AC200V	●	-	-	●	●	●	●	●	●	●	●	●	-	●	512 (ネットワーク仕様は768)	-	8-287

(注) DV、CCなどのネットワーク略称記号については、8-15ページをご確認ください。
(注) R-unit(RCON/RSEL)と接続するには、拡張ユニット(RCON-EXT)とSCONが別途必要です。

