

# RCS4-RA7R

バッテリーレスアプ  
モーター折返し  
本体幅 70mm  
200V ACサーボモーター  
200W

型式項目		RCS4 - RA7R - WA - 200		リード		ストローク		適応コントローラー		ケーブル長		オプション	
シリーズ	タイプ	エンコーダ種類	モーター種類	リード	ストローク	適応コントローラー	ケーブル長	オプション					
WA	バッテリーレスアプ	200	サーボモーター 200W	24 24mm 16 16mm 8 8mm 4 4mm	50 50mm 300 300mm (50mmごと)	T2 SCON T4 RCON RSEL SCON2	N 無し P 1m S 3m M 5m X 長さ指定 R ロボットケーブル	下記オプション 価格表参照					



(注) 上写真はモーター左折返し仕様 (ML) です。

- 選定上の注意**
- 加速度を上げると可搬質量は低下します。詳細は「加速度別可搬質量表」をご参照ください。
  - 動作条件 (搬送質量、加減速度など) によって、使用可能なデューティ比の目安は変化します。詳細は 1-328 ページをご参照ください。
  - 「メインスペック」の水平可搬質量は外付けガイドを併用した場合です。ロッドの進行方向以外からの外力がかかると、まわり止めが破損する場合がありますのでご注意ください。
  - 取付け姿勢によっては注意が必要です。詳細は 1-307 ページをご参照ください。



ストローク (mm)	標準価格	ストローク (mm)	標準価格
50	-	200	-
100	-	250	-
150	-	300	-

名称	オプション記号	参照頁	標準価格
ブレーキ	B	4-583	-
ケーブル取出し方向変更 (上側)	CJT	4-583	-
ケーブル取出し方向変更 (下側)	CJB	4-583	-
ケーブル取出し方向変更 (外側)	CJO	4-583	-
フランジ (注1)	FL	4-585	-
フート金具	FT	4-588	-
モーター左折返し仕様 (注2)	ML	4-592	-
モーター右折返し仕様 (注2)	MR	4-592	-
先端アダプター (雌ねじ)	NFA	4-593	-
原点逆仕様	NM	4-595	-
Tスロットナットバー仕様	NTB	4-595	-

(注1) オプション選択時は必ず「選定時の注意 (4-601ページ)」をご確認ください。  
(注2) 型式項目のオプション欄に必ずいずれかの記号をご記入ください。

項目	内容					
リード	ボールねじリード (mm)	24	16	8	4	
水平	可搬質量	最大可搬質量 (kg)	20	45	60	80
	最高速度 (mm/s)	1200	800	400	200	
	速度/加減速度	定格加減速度 (G)	0.3	0.3	0.3	0.3
	最高加減速度 (G)	1	1	1	0.7	
垂直	可搬質量	最大可搬質量 (kg)	6	12	25	35
	最高速度 (mm/s)	1200	800	400	200	
	速度/加減速度	定格加減速度 (G)	0.7	0.5	0.5	0.5
	最高加減速度 (G)	1	1	1	0.7	
推力	定格推力 (N)	142	214	427	855	
ブレーキ	ブレーキ仕様	無励磁作動電磁ブレーキ				
	ブレーキ保持力 (kgf)	6	12	25	35	
ストローク	最小ストローク (mm)	50	50	50	50	
	最大ストローク (mm)	300	300	300	300	
	ストロークピッチ (mm)	50	50	50	50	

姿勢	水平				垂直			
	加速度 (G)							
リード (mm)	0.3	0.5	0.7	1.0	0.3	0.5	0.7	1.0
24	20	15	10	10	6	6	6	4
16	45	30	25	20	12	12	10	8
8	60	50	40	40	25	25	20	20
4	80	70	60	35	35	30		

種類	ケーブル記号	T2	T4
標準タイプ	P (1m)	-	-
	S (3m)	-	-
	M (5m)	-	-
	X06 (6m) ~ X10 (10m)	-	-
長さ指定	X11 (11m) ~ X15 (15m)	-	-
	X16 (16m) ~ X20 (20m)	-	-
	R01 (1m) ~ R03 (3m)	-	-
	R04 (4m) ~ R05 (5m)	-	-
ロボットケーブル	R06 (6m) ~ R10 (10m)	-	-
	R11 (11m) ~ R15 (15m)	-	-
	R16 (16m) ~ R20 (20m)	-	-

項目	内容
駆動方式	ボールねじ φ12mm 転造C10
繰返し位置決め精度	±0.01mm
ロストモーション	0.1mm以下
ロッド	φ30mm 材質: アルミ 硬質アルマイト処理
ロッド不回転精度 (注3)	±0.8度
ロッド先端静的許容トルク	2.5N・m
使用周囲温度・湿度	0~40℃、85%RH以下 (結露なきこと)
保護等級	IP30
耐振動・耐衝撃	4.9m/s <sup>2</sup>
海外対応規格	CEマーク、RoHS指令
モーター種類	ACサーボモーター
エンコーダ種類	バッテリーレスアプソリュート
エンコーダパルス数	16384 pulse/rev
納期	ホームページ [納期照会] に記載

(注3) ロッド先端が最も本体に格納された状態で、ロッド先端静的許容トルクをかけた時のロッド先端変位角 (初期値目安) です。

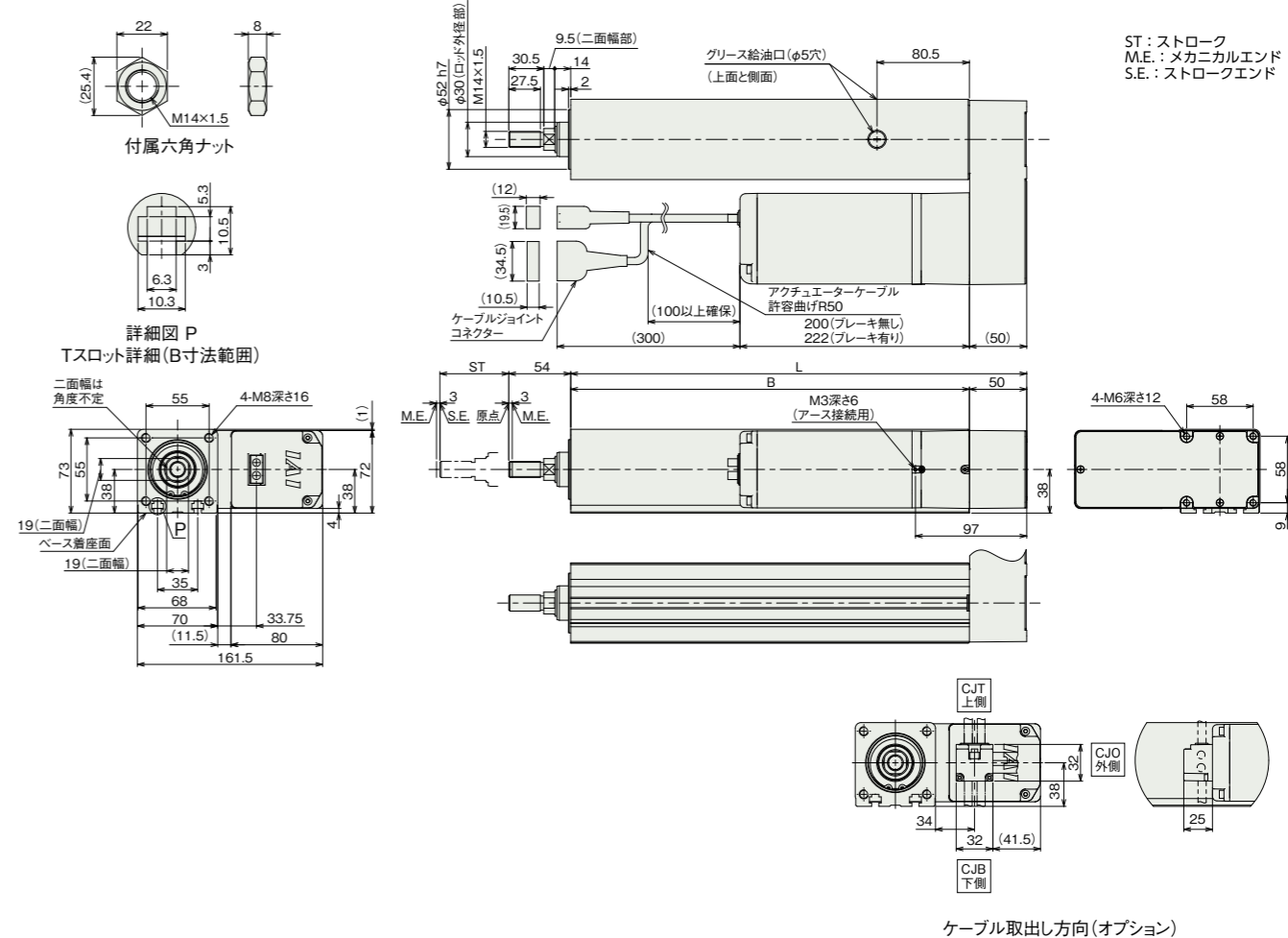
ストローク	最高速度
50~300 (50mmごと)	
リード	
24	1200
16	800
8	400
4	200

## 寸法図

(注) 原点復帰時はロッドがM.E.まで移動しますので、周囲物との干渉にご注意ください。  
(注) 二面幅の向きは製品により異なります。また、二面幅の向きは変更できません。  
(注) 下図はモーター左折返し仕様 (ML) の場合です。

CAD図面がホームページよりダウンロード出来ます。  
www.iai-robot.co.jp

2次元 CAD  
3次元 CAD



ストローク	50	100	150	200	250	300
L	247.5	297.5	347.5	397.5	447.5	497.5
B	197.5	247.5	297.5	347.5	397.5	447.5

質量 (kg)	ストローク						
	50	100	150	200	250	300	
質量 (kg)	ブレーキ無し	5.4	6.0	6.5	7.1	7.7	8.3
	ブレーキ有り	5.9	6.5	7.0	7.6	8.2	8.8

名称	外觀	最大接続可能軸数	電源電圧	制御方法													最大位置決め点数	標準価格	参照ページ
				ポジショナー	パルス列	プログラム	ネットワーク ※選択												
				DV	CC	CIE	PR	CN	ML	ML3	EC	EP	PRT	SSN	ECM				
RCON		16 (ML3, SSN, ECMは8)	DC24V 単相AC200V 三相AC200V	-	-	-	●	●	●	●	●	●	●	●	●	128 (ML3, SSN, ECMはポジションデータなし)	-	8-57	
RSEL		8	単相AC100V/200V	-	-	●	●	●	●	●	●	●	●	●	●	36000	-	8-105	
SCON-CB/CGB		1	単相AC100V/200V	●	●	-	●	●	●	●	●	●	●	●	●	512 (ネットワーク仕様は768)	-	8-287	
SCON2-CG		1	単相AC100V	●	●	-	●	●	●	●	●	●	●	●	●	384	-	8-257	
SCON2-CG		1	単相AC200V	●	●	-	●	●	●	●	●	●	●	●	●	384	-	8-257	
XSEL-P/Q		6	単相AC200V 三相AC200V	-	-	●	●	●	●	●	●	●	●	●	●	20000	-	8-345	
XSEL-RA/SA		8	単相AC200V 三相AC200V	-	-	●	●	●	●	●	●	●	●	●	●	55000 (タイプにより異なります)	-	8-331	

(注) DV、CCなどのネットワーク略称記号については、8-15ページをご確認ください。  
(注) SCON2のML3とECは、コントローラー型式の機能オプションなしの場合はリモートI/O仕様となり、機能オプションに [M] が選択された場合はモーションネットワーク仕様となります。