

RCS4-RA8C

バッテリーレスアプ
モーターストレート
本体幅 90mm
200V ACサーボモーター
400W

■型式項目

RCS4 - RA8C - WA - 400

シリーズ	タイプ	エンコーダ種類	モーター種類	リード	ストローク	適応コントローラ	ケーブル長	オプション
WA	バッテリーレスアプ	400	サーボモーター 400W	20 20mm 10 10mm 5 5mm	50 50mm 300 300mm (50mmごと)	T2 SCON XSEL T4 RCON RSEL SCON2	N 無し P 1m S 3m M 5m X 長さ指定 R ロボットケーブル	下記オプション 価格表参照



- 選定上の注意**
- 加速度を上げると可搬質量は低下します。詳細は「加速度別可搬質量表」をご参照ください。
 - 動作条件（搬送質量、加減速度など）によって、使用可能なデューティ比の目安は変化します。詳細は 1-328 ページをご参照ください。
 - 「メインスペック」の水平可搬質量は外付けガイドを併用した場合です。ロッドの進行方向以外からの外力がかかると、まわり止めが破損する場合がありますのでご注意ください。
 - リード 5 を垂直で使用する場合、可搬質量によって寿命が変わります。詳細は「垂直搬送質量と走行寿命」をご参照ください。
 - 取付け姿勢によっては注意が必要です。詳細は 1-307 ページをご参照ください。

■ストローク別価格表(標準価格)

ストローク (mm)	標準価格	ストローク (mm)	標準価格
50	-	200	-
100	-	250	-
150	-	300	-

■オプション価格表(標準価格)

名称	オプション記号	参照頁	標準価格
ブレーキ	B	4-583	-
ケーブル取出し方向変更(上側)	CJT	4-583	-
ケーブル取出し方向変更(右側)	CJR	4-583	-
ケーブル取出し方向変更(左側)	CJL	4-583	-
ケーブル取出し方向変更(下側)	CJB	4-583	-
フランジ	FL	4-585	-
フット金具	FT	4-588	-
先端アダプター(離ねじ)	NFA	4-593	-
原点逆仕様	NM	4-595	-
Tスロットナットパー	NTB	4-595	-

■ケーブル長価格表(標準価格)

種類	ケーブル記号	T2	T4
標準タイプ	P(1m)	-	-
	S(3m)	-	-
	M(5m)	-	-
	X06(6m) ~ X10(10m)	-	-
長さ指定	X11(11m) ~ X15(15m)	-	-
	X16(16m) ~ X20(20m)	-	-
	R01(1m) ~ R03(3m)	-	-
	R04(4m) ~ R05(5m)	-	-
ロボットケーブル	R06(6m) ~ R10(10m)	-	-
	R11(11m) ~ R15(15m)	-	-
	R16(16m) ~ R20(20m)	-	-
		-	-

■メインスペック

項目	内容				
リード	ボールねじリード (mm)	20	10	5	
	可搬質量	最大可搬質量 (kg)	60	80	100
		最高速度 (mm/s)	1000	500	250
水平	速度/加減速度	定格加減速度 (G)	0.3	0.5	0.3
		最高加減速度 (G)	1.2	1	0.7
		最大可搬質量 (kg)	20	40	72
垂直	速度/加減速度	最高速度 (mm/s)	1000	500	250
		定格加減速度 (G)	0.5	0.3	0.2
		最高加減速度 (G)	1.2	1	0.7
推力	定格推力 (N)	339	678	1357	
ブレーキ	ブレーキ仕様	無励磁作動電磁ブレーキ			
	ブレーキ保持力 (kgf)	20	40	72	
ストローク	最小ストローク (mm)	50	50	50	
	最大ストローク (mm)	300	300	300	
	ストロークピッチ (mm)	50	50	50	

項目	内容
駆動方式	ボールねじ φ16mm 転造C10
繰返し位置決め精度	±0.01mm
ロストモーション	0.1mm以下
ロッド	φ40mm 材質: アルミ 硬質アルマイト処理
ロッド不回転精度 (注1)	±0.8度
ロッド先端静的許容トルク	5.0N・m
使用周囲温度・湿度	0~40℃、85%RH以下(結露なきこと)
保護等級	IP30
耐振動・耐衝撃	4.9m/s ²
海外対応規格	CEマーク、RoHS指令
モーター種類	ACサーボモーター
エンコーダ種類	バッテリーレスアプソリユート
エンコーダパルス数	16384 pulse/rev
納期	ホームページ[納期照会]に記載

(注1) ロッド先端が最も本体に格納された状態で、ロッド先端静的許容トルクをかけた時のロッド先端変位角(初期値目安)です。

■加速度別可搬質量表

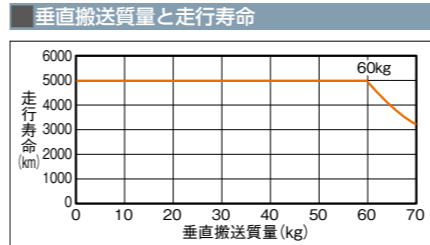
可搬質量の単位はkgです。空欄は動作不可となります。

姿勢	水平												垂直											
	加速度(G)																							
リード (mm)	0.2	0.3	0.5	0.7	1.0	1.2	0.2	0.3	0.5	0.7	1.0	1.2	0.2	0.3	0.5	0.7	1.0	1.2						
20	60	60	40	25	20	15	20	20	20	15	12	12	72	55	40	25								
10	80	80	80	70	60		40	40	30	30	20													
5	100	100	80	60			72	55	40	25														

■ストロークと最高速度

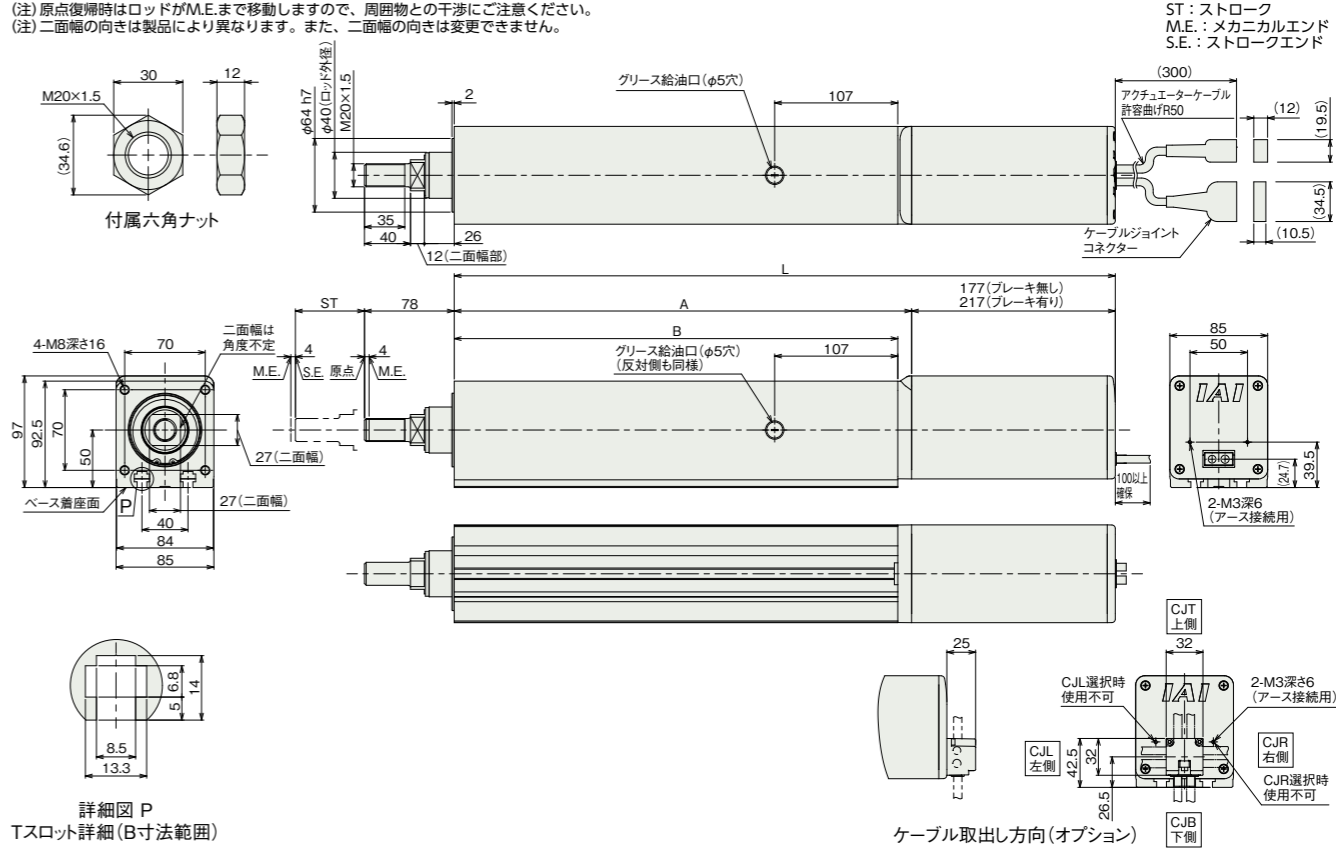
ストローク	最高速度
50~300 (50mmごと)	
リード 20	1000
10	500
5	250

(単位はmm/s)



■寸法図

(注) 原点復帰時はロッドがM.E.まで移動しますので、周囲物との干渉にご注意ください。
(注) 二面幅の向きは製品により異なります。また、二面幅の向きは変更できません。



■ストローク別寸法

L	ストローク		50	100	150	200	250	300
	ブレーキ無し	ブレーキ有り	424.5	474.5	524.5	574.5	624.5	674.5
A	ストローク		247.5	297.5	347.5	397.5	447.5	497.5
	ストローク		235.5	285.5	335.5	385.5	435.5	485.5

■ストローク別質量

質量 (kg)	ストローク		50	100	150	200	250	300
	ブレーキ無し	ブレーキ有り	8.3	9.2	10.0	10.8	11.7	12.5
	ブレーキ無し	ブレーキ有り	8.9	9.8	10.6	11.4	12.3	13.1

■適応コントローラ

本ページのアクチュエーターは下記のコントローラで動作が可能です。ご使用になる用途に応じたタイプをご選択ください。

名称	外観	最大接続可能軸数	電源電圧	制御方法													最大位置決め点数	標準価格	参照ページ				
				ポジショナー	パルス列	プログラム	ネットワーク ※選択								※選択								
RCON		16 (ML3,SSN,ECMは8)	DC24V 単相AC200V 三相AC200V	-	-	-	●	●	●	●	●	●	●	●	●	●	●	●	●	●	128 (ML3,SSN,ECMはポジショナーデータなし)	-	8-57
RSEL		8	単相AC200V 三相AC200V	-	-	●	●	●	●	●	●	●	●	●	●	●	●	●	●	●	36000	-	8-105
SCON/CB/CGB		1	単相AC200V	●	●	-	●	●	●	●	●	●	●	●	●	●	●	●	●	●	512 (ネットワーク仕様は768)	-	8-287
SCON2-CG		1	単相AC200V	●	●	-	●	●	●	●	●	●	●	●	●	●	●	●	●	●	384	-	8-257
XSEL-P/Q		6	単相AC200V 三相AC200V	-	-	●	●	●	●	●	●	●	●	●	●	●	●	●	●	●	20000	-	8-345
XSEL-RA/SA		8	単相AC200V 三相AC200V	-	-	●	●	●	●	●	●	●	●	●	●	●	●	●	●	●	55000 (タイプにより異なります)	-	8-331

(注) DV、CCなどのネットワーク略称記号については、8-15ページをご確認ください。
(注) SCON2のML3とECは、コントローラ型式の機能オプションなしの場合はリモートI/O仕様となり、機能オプションにIMJが選択された場合はモーションネットワーク仕様となります。

