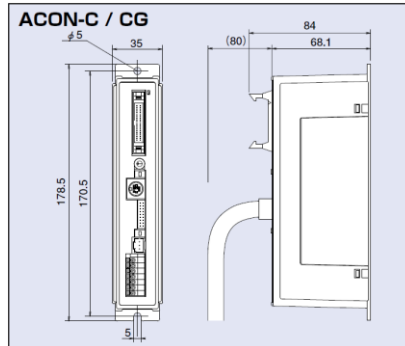


1. 外形寸法・取付寸法

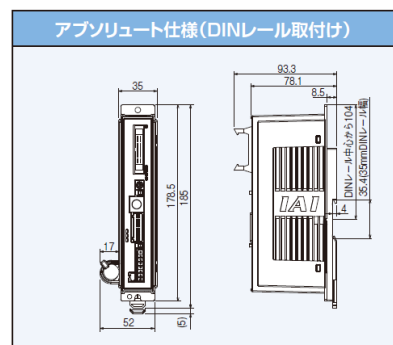
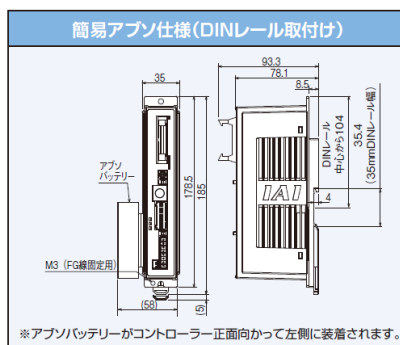
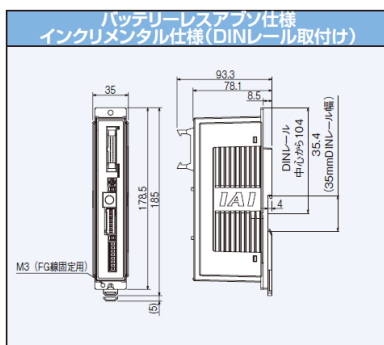
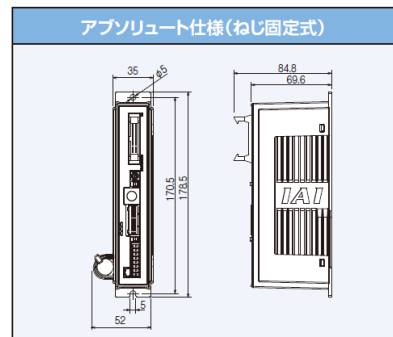
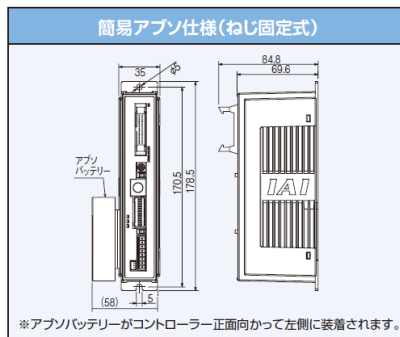
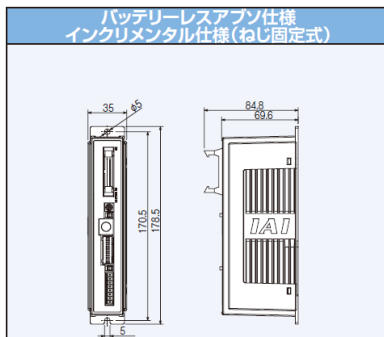
ACON-C/CG と ACON-CB/CGB 本体の外形寸法は同じです。簡易アプソ仕様の場合は、バッテリーの取付け分幅方向の寸法が大きくなります。

取付については、ねじ固定式であれば同じ寸法です。DIN 取付仕様の場合は、取付方法が異なります。

ACON-C/CG



ACON-CB/CGB



2. 一般仕様

ACON-C/CG と ACON-CB/CGB の仕様比較です。

表 2-1 一般仕様比較表

仕様項目			ACON-C (駆動源遮断リレー内蔵タイプ) ACON-CG (駆動源遮断リレー外付けタイプ)				ACON-CB (駆動源遮断リレー内蔵タイプ) ACON-CGB (駆動源遮断リレー外付けタイプ)					
制御軸数			1軸/ユニット				1軸/ユニット					
電源電圧			DC24V ±10%				DC24V ±10%					
負荷電流 (制御消費電流含む) (注1)	アクチュエーター	モータ種類	標準仕様/高加速対応		省電力対応		標準仕様/高加速対応		省電力対応			
			定格 [A]	最大[A] (注2)	定格 [A]	最大[A] (注2)	定格 [A]	最大[A] (注2)	定格 [A]	最大[A] (注2)		
	RCA/RCA2			10W	1.3	4.4	1.3	2.5	1.3	4.4	1.3	2.5
				20W (型式記号: 20)	1.3	4.4	1.3	2.5	1.3	4.4	1.3	2.5
				30W	1.3	4.4	1.3	2.2	1.3	4.4	1.3	2.2
20W (型式記号: 20S) RA3, RA4, TA5タイプ専用				1.7	5.1	1.7	3.4	1.7	5.1	1.7	3.4	
RCL			2W	0.8	4.6	/		0.8	4.6	/		
			5W	1	6.4			1	6.4			
			70W	1.3	6.4			1.3	6.4			
発熱量			8.4W				8.4W					
エンコーダ分解能	RCA	バッテリーレスアブソリュート	非対応				16384 Pulse/rev					
		シリアルアブソリュート	16384 pulse/rev				16384 pulse/rev					
		インクリメンタル	800 pulse/rev				800 pulse/rev					
	RCA2	RCA2-N	1048 pulse/rev				1048 pulse/rev					
		RCA2-N以外	800 pulse/rev				800 pulse/rev					
	RCL	RA1L・SA1L・SA4L・SM4L	715 pulse/rev				715 pulse/rev					
RA2L・SA2L・SA5L・SMLS		855 pulse/rev				855 pulse/rev						
			RA3L・SA3L・SA6L・SM6L				1145 pulse/rev					
動作モード			ポジションモード				ポジションモード/パルス制御モード (パラメータ設定による選択)					
位置決め指令			位置決め点数 標準64点、最大512点 (ネットワーク接続仕様は最大768点) 位置決め点数はPIO/ボタン選択およびパラメータにより変化します。				位置決め点数 標準64点、最大512点 (ネットワーク接続仕様は最大768点) 位置決め点数はPIO/ボタン選択およびパラメータにより変化します。					
データ設定、入力方法			パソコン対応ソフト、タッチパネルティーチングボックス				パソコン対応ソフト、タッチパネルティーチングボックス					
バックアップメモリ			ポジション番号データ、位置決め点数、パラメータを不揮発性メモリへ保存 (書き込み回数約10万回)				ポジションデータ、パラメータを不揮発性メモリへ保存 (書き込み回数に制限はありません)					
外部インターフェイス	PIO仕様		DC24V総線 専用16点入力/16出力				DC24V専用信号入出力 (NPN/PNP選択) …入力最大16点、出力最大16点					
	フィールドネットワーク仕様		DeviceNet、CC-Link、PROFIBUS-DP、CompoNet、MECHATROLINK-I/II、EtherCAT、EtherNet/IP				DeviceNet、CC-Link、CC-Link IE Field、PROFIBUS-DP、CompoNet、MECHATROLINK-I/II、EtherCAT、EtherNet/IP、PROFINET IO、MECHATROLINK-III					
	パルス列インタフェース(注3)		非対応				入力パルス 差動方式 (ラインドライバ方式) : MAX. 200kpps ケーブル長 最大10m オープンコレクタ方式: 対応していません。 ※上位がオープンコレクタ出力の場合、別途AK-04 (オプション) を使用して差動方式に					
							指令パルス倍率 (電子ギア: A/B) 1/50 < A/B < 50/1 A、Bの設定範囲 (パラメータに設定) : 1~4096					
LED表示			sv (緑) …サーボON状態、 ALM (赤) …アラーム状態				SV (緑) /ALM (赤) : サーボON/アラーム発生 ST50~3: ステータス表示 RDY (緑) /ALM (赤) : アブソリュート機能正常/アブソリュート機能異常 (簡易アブソリュート仕様の場合) 1、0 (緑) (赤) : アブソリュート機能ステータス表示 (簡易アブソリュート仕様の場合)					
シリアル通信インターフェイス (SIOポート)			RS-485 1ch (Modbusプロトコル準拠)				RS-485: 1CH (ModbusプロトコルRTU/ASCII準拠) 速度: 9.6~230.4Kbps パルス列以外のモードでシリアル通信による制御可能					
電磁ブレーキ強制解除スイッチ			NOM/BK RLSスイッチ (前面パネル)				NOM (標準) /BK RLS (強制解除) 切替					
ケーブル長	モータ・エンコーダケーブル長		アクチュエーターケーブル: 20m以下				最大20m (注) 簡易アブソリュート仕様の場合は、最大10m					
	PIOケーブル長		I/Oフラットケーブル: 5m以下				最大10m					
絶縁耐圧			DC500V 10MΩ				DC500V 10MΩ以上					
環境	使用周囲温度		0~40℃				0~40℃					
	使用周囲湿度		85%RH以下 (結露無き事)				5%RH~85%RH (結露、凍結なきこと)					
	使用周囲雰囲気		腐食性力なきこと				取扱説明書 [1.6 設置および保管環境] を参照					
	保存周囲温度		-10~65℃				-20~70℃ (バッテリーを除く)					
	耐振動		XYZ各方向 10~57Hz: 片側幅0.035mm (連続) 0.075mm (断続) 57~150Hz: 4.9m/sz (連続) 9.8m/sz (断続)				振動数10~57Hz / 振幅: 0.075mm、 振動数57~150Hz / 加速度9.8m/s2、 XYZ各方向 掃引時間: 10分 掃引回数: 10回					
保護等級			IP20				IP20					
冷却方式			自然空冷				自然空冷					
重量	本体 (PIO仕様)		300g以下				本体 (PIO仕様) ネジ固定タイプ: 230g以下 DINレール固定タイプ: 265g以下					
	本体 (フィールドネットワーク仕様)						本体 (フィールドネットワーク仕様) ネジ固定タイプ: 240g以下 DINレール固定タイプ: 275g以下					
	簡易アブソリュート仕様						簡易アブソリュート仕様 バッテリー (AB-7) : 190g以下 アブソリュートケース (SEP-ABU) : 140g					
	シリアルアブソリュート仕様						シリアルアブソリュート仕様 バッテリー (AB-5) : 20g					
							ネジ固定式 35W×178.5H×69.6D DINレール固定式 35W×185H×78.1D					
外形寸法			35W×178.5H×68.1Dmm									

3. シリアル通信による制御

ACON-C/CG と ACON-CB/CGB のシリアル通信ポート RS-485 は同一です。

4. 電源・非常停止配線

ACON-CB と ACON-C/CG の電源及び非常停止周りの配線は同一です。

ACON-CB にはブレーキの強制解除用配線が増えていますが、配線しなくても使用できます。

ただし、電源・非常停止の端子部分がレッグスプリング式からコネクタ式に変わります。

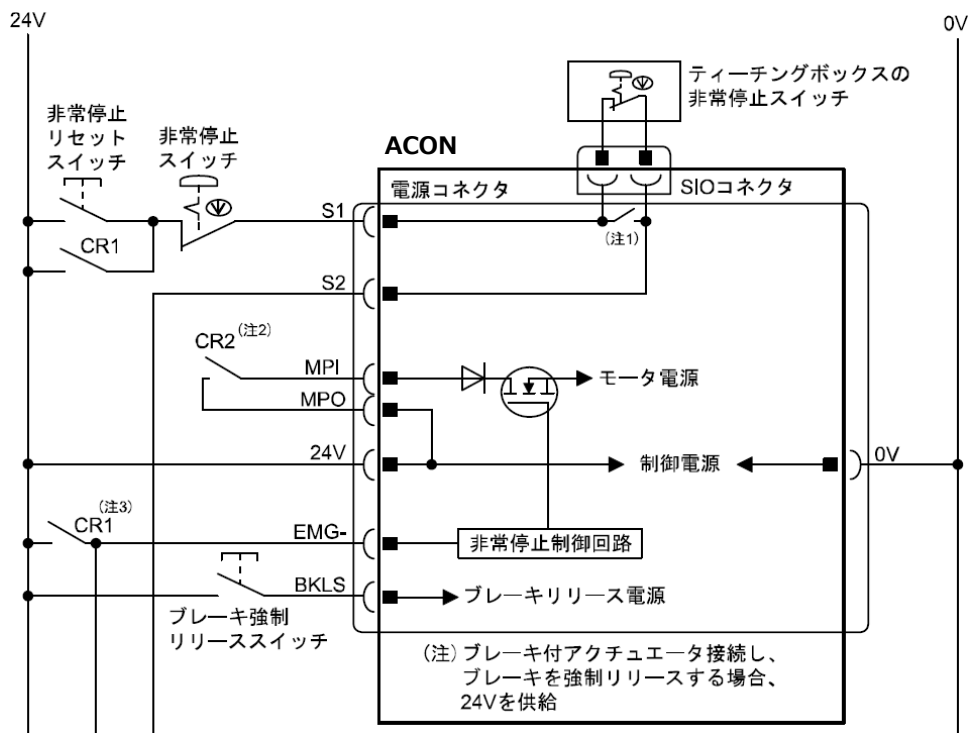


図 4-1 ACON-CB タイプ 電源・非常停止配線例

5. I/O 配線と PIO パターン

I/Oの配線ならびに各動作パターンの信号配置（ピンアサイン）は共通です。

ACON-C/CG で使用している PIO ケーブルは、同じ動作モードを選択するのであれば ACON-CB/CGB にもそのまま使用可能です。

表 5-1. ACON-CB/CGBのPIOパターン

ピン番号	区分	PIO機能	パラメーターNo.25「PIOパターン選択」					
			0	1	2	3	4	5
			位置決めモード	教示モード	256点モード	512点モード	電磁弁モード1	電磁弁モード2
ピン番号	入力	位置決め点数	64点	64点	256点	512点	7点	3点
		原点復帰信号	○	○	○	○	○	×
		ジョグ信号	×	○	×	×	×	×
		教示信号(現在位置書込み)	×	○	×	×	×	×
		ブレーキ解除	○	×	○	○	○	○
		移動中信号	○	○	×	×	×	×
		ゾーン信号	○	△(注1)	△(注1)	×	○	○
出力	ポジションゾーン信号	○	○	○	×	○	○	
	1A	24V	P24					
	2A	24V	P24					
3A	パルス入力	-						
4A	パルス入力	-						
5A	入力	IN0	PC1	PC1	PC1	PC1	ST0	ST0
6A		IN1	PC2	PC2	PC2	PC2	ST1	ST1(JOG+)
7A		IN2	PC4	PC4	PC4	PC4	ST2	ST2(注2)
8A		IN3	PC8	PC8	PC8	PC8	ST3	-
9A		IN4	PC16	PC16	PC16	PC16	ST4	-
10A		IN5	PC32	PC32	PC32	PC32	ST5	-
11A		IN6	-	MODE	PC64	PC64	ST6	-
12A		IN7	-	JISL	PC128	PC128	-	-
13A		IN8	-	JOG+	-	PC256	-	-
14A		IN9	BKRL	JOG-	BKRL	BKRL	BKRL	BKRL
15A		IN10	RMOD	RMOD	RMOD	RMOD	RMOD	RMOD
16A		IN11	HOME	HOME	HOME	HOME	HOME	-
17A		IN12	*STP	*STP	*STP	*STP	*STP	-
18A		IN13	CSTR	CSTR/PWRT	CSTR	CSTR	-	-
19A		IN14	RES	RES	RES	RES	RES	RES
20A	IN15	SON	SON	SON	SON	SON	SON	
1B	出力	OUT0	PM1(ALM1)	PM1(ALM1)	PM1(ALM1)	PM1(ALM1)	PE0	LSO
2B		OUT1	PM2(ALM2)	PM2(ALM2)	PM2(ALM2)	PM2(ALM2)	PE1	LS1(TRGS)
3B		OUT2	PM4(ALM4)	PM4(ALM4)	PM4(ALM4)	PM4(ALM4)	PE2	LS2(注2)
4B		OUT3	PM8(ALM8)	PM8(ALM8)	PM8(ALM8)	PM8(ALM8)	PE3	-
5B		OUT4	PM16	PM16	PM16	PM16	PE4	-
6B		OUT5	PM32	PM32	PM32	PM32	PE5	-
7B		OUT6	MOVE	MOVE	PM64	PM64	PE6	-
8B		OUT7	ZONE1	MODES	PM128	PM128	ZONE1	ZONE1
9B		OUT8	PZONE/ZONE2	PZONE/ZONE1	PZONE/ZONE1	PM256	PZONE/ZONE2	PZONE/ZONE2
10B		OUT9	RMDS	RMDS	RMDS	RMDS	RMDS	RMDS
11B		OUT10	HEND	HEND	HEND	HEND	HEND	HEND
12B		OUT11	PEND	PEND/WEND	PEND	PEND	PEND	-
13B		OUT12	SV	SV	SV	SV	SV	SV
14B		OUT13	*EMGS	*EMGS	*EMGS	*EMGS	*EMGS	*EMGS
15B		OUT14	*ALM	*ALM	*ALM	*ALM	*ALM	*ALM
16B	OUT15	*BALM(注3)/ALML	*BALM(注3)/ALML	*BALM(注3)/ALML	*BALM(注3)/ALML	*BALM(注3)/ALML	*BALM(注3)/ALML	
17B	パルス入力	-						
18B	パルス入力	-						
19B	0V	N						
20B	0V	N						

(注) 上記記号名の * は、負論理の信号を表します。PM1~PM8はアラーム発生時、アラームバイナリーコード出力信号になります。

注1 PIOパターン3以外では、パラメーターNo.149の設定でPZONEと切替え可能です。

注2 原点復帰前は無効です。

注3 ACON-CB専用信号です。

表 5-2. ACON-C/CGのPIOパターン

ピン 番号	区分		パラメータ (PIOパターン) 選択					
			0	1	2	3	4	5
			位置決めモード	教示モード	256点モード	512点モード	電磁弁モード 1	電磁弁モード 2
		位置決め点数	64点	64点	256点	512点	7点	3点
		ゾーン信号	○	×	×	×	○	○
		Pゾーン信号	○	○	○	×	○	○
1A	24V		P24					
2A	24V		P24					
3A	—		NC					
4A	—		NC					
5A	入力	IN0	PC1	PC1	PC1	PC1	ST0	ST0
6A		IN1	PC2	PC2	PC2	PC2	ST1	ST1 (JOG+)
7A		IN2	PC4	PC4	PC4	PC4	ST2	ST2 (-)
8A		IN3	PC8	PC8	PC8	PC8	ST3	—
9A		IN4	PC16	PC16	PC16	PC16	ST4	—
10A		IN5	PC32	PC32	PC32	PC32	ST5	—
11A		IN6	—	MODE	PC64	PC64	ST6	—
12A		IN7	—	JISL	PC128	PC128	—	—
13A		IN8	—	JOG+	—	PC256	—	—
14A		IN9	BKRL	JOG-	BKRL	BKRL	BKRL	BKRL
15A		IN10	RMOD	RMOD	RMOD	RMOD	RMOD	RMOD
16A		IN11	HOME	HOME	HOME	HOME	HOME	—
17A		IN12	* STP	* STP	* STP	* STP	* STP	—
18A		IN13	CSTR	CSTR/PWRT	CSTR	CSTR	—	—
19A		IN14	RES	RES	RES	RES	RES	RES
20A	IN15	SON	SON	SON	SON	SON	SON	
1B	出力	OUT0	PM1	PM1	PM1	PM1	PE0	LS0
2B		OUT1	PM2	PM2	PM2	PM2	PE1	LS1
3B		OUT2	PM4	PM4	PM4	PM4	PE2	LS2 (-)
4B		OUT3	PM8	PM8	PM8	PM8	PE3	—
5B		OUT4	PM16	PM16	PM16	PM16	PE4	—
6B		OUT5	PM32	PM32	PM32	PM32	PE5	—
7B		OUT6	MOVE	MOVE	PM64	PM64	PE6	—
8B		OUT7	ZONE1	MODES	PM128	PM128	ZONE1	ZONE1
9B		OUT8	PZONE	PZONE	PZONE	PM256	PZONE	PZONE
10B		OUT9	RMDS	RMDS	RMDS	RMDS	RMDS	RMDS
11B		OUT10	HEND	HEND	HEND	HEND	HEND	HEND
12B		OUT11	PEND	PEND/WEND	PEND	PEND	PEND	—
13B		OUT12	SV	SV	SV	SV	SV	SV
14B		OUT13	* EMGS	* EMGS	* EMGS	* EMGS	* EMGS	* EMGS
15B		OUT14	* ALM	* ALM	* ALM	* ALM	* ALM	* ALM
16B	OUT15	—	—	—	—	—	—	
17B	—		NC					
18B	—		NC					
19B	OV		N					
20B	OV		N					

(注) 上記信号名の () の中は、原点復帰前の機能となります。

(注) 上記 * 印の信号は、通常ON で動作時OFF となります。

6. モーター・エンコーダケーブル

◆仕様

コントローラー側のモーターケーブル、エンコーダケーブルの接続コネクタが異なるため、ケーブルを変更する必要があります。

もしくは、下記の変換アダプタとケーブルを別途購入いただく事で、既存のモーター・エンコーダケーブルを流用することが可能です。

◆モーター・エンコーダケーブルの変換方法

モーター・エンコーダケーブルを流用する場合は、次の変換用ツールの準備をお願いします。

- ・コネクタ変換ユニット (型式: JCN-MPG-ACA)
- ・変換用ケーブル (型式: CB-PACA-CNB□□□^(※1))

※1 □□□は、ケーブル長を示します。(例: 002 → 0.2m)

※ 0.2m以外の長さのケーブルは特別仕様品対応となります

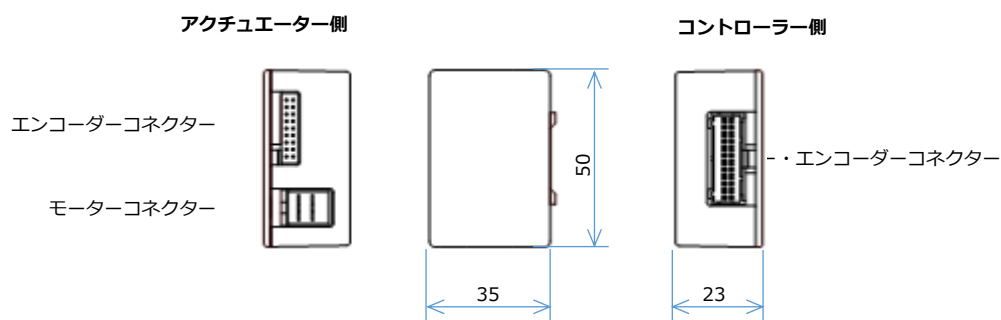


図 6.1 コネクタ変換ユニット (JCN-MPG-ACA) の外形図と各部の名称

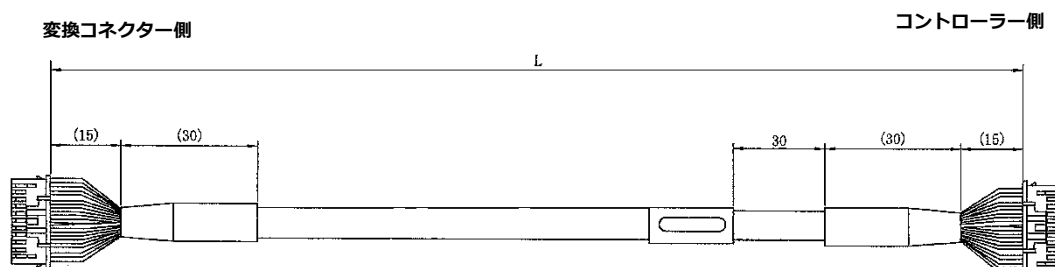


図 6.2 変換用ケーブル (CB-PACA-CNB□□□) の外形図

◆配線例

●インクリメンタル・アブソリュート仕様の場合

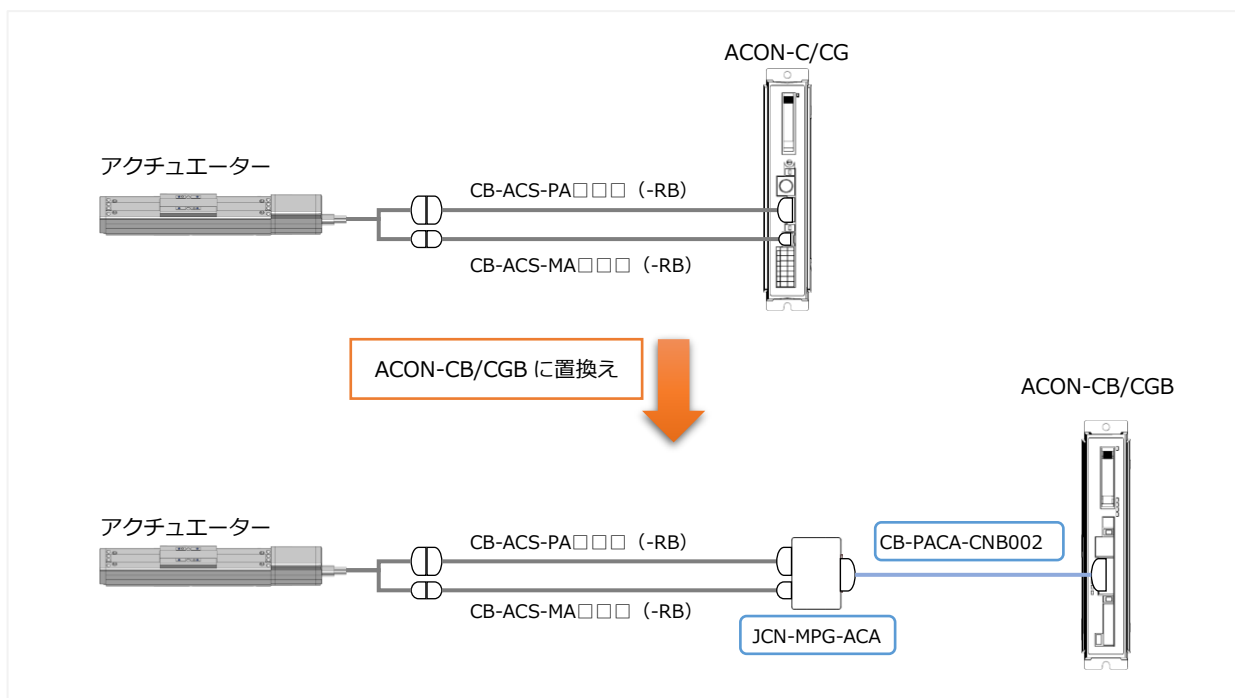


図 6.3 置換えのイメージ (インクリメンタル・アブソリュート仕様)

●簡易アブソ仕様の場合

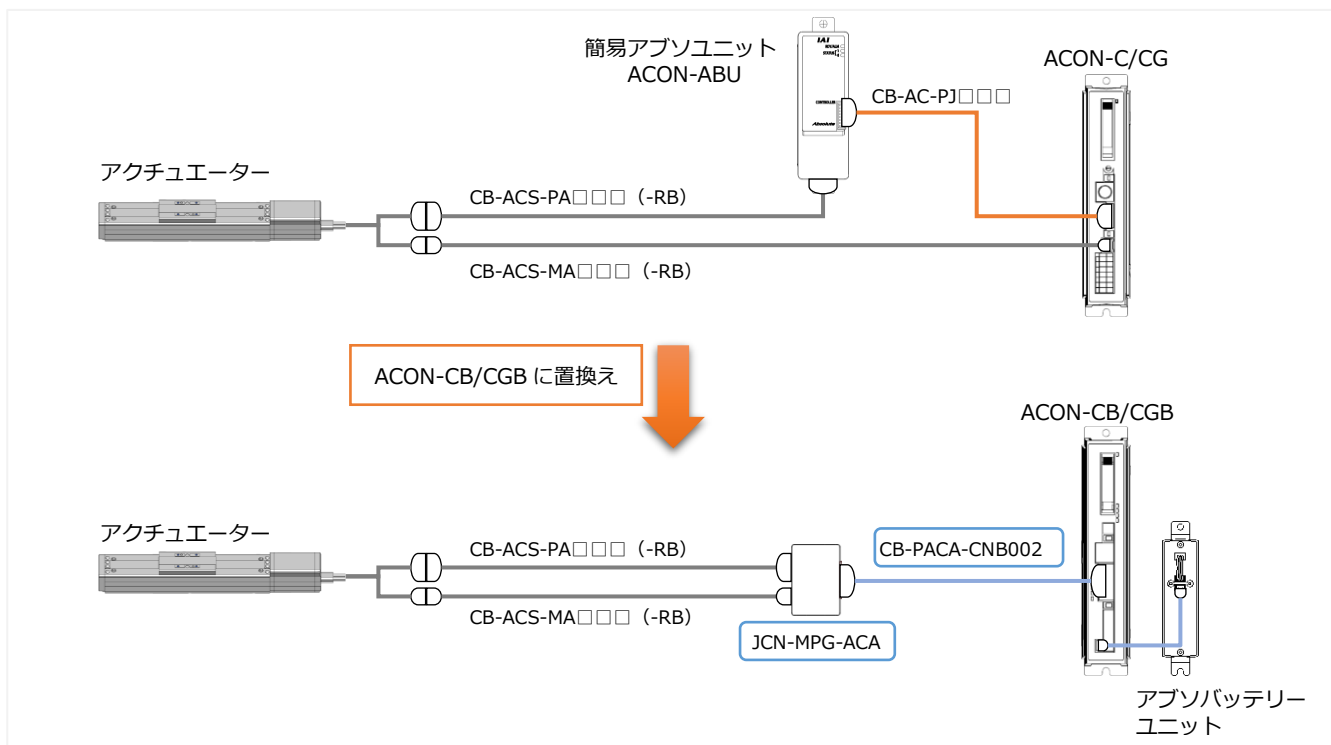


図 6.4 置換えのイメージ (簡易アブソ仕様)

7. 各種内部データ

(1) パラメーター

パラメーターの互換性はありません。

コントローラー購入のときに、接続するアクチュエーターのパラメーターを設定するように依頼をお願いします。

(2) ポジションデータ

ポジションデータは互換性があります。

ただし、パソコン専用ティーチングソフト IA-OS もしくは RC/EC で転送する必要があります。

8. データ入カツール（ティーチングボックス・パソコン対応ソフト）

(1) PCON-CB/CFB に接続可能なティーチングボックス

- ・ TB-02/03（推奨機種）



図 8-1 TB-02

- ・ TB-01
- ・ CON-PTA-C
- ・ CON-T

(2) パソコン対応ソフトをお持ちの方

バージョンアップは弊社ホームページにて、お使いのパソコン対応ソフトのシリアルナンバーをご登録いただければ、無償で行うことができます。

お使いのパソコン対応ソフトが PCON-CB/CFB につながらない場合は、最新版にバージョンアップしてください。

- ・ IA-OS(推奨ソフト)

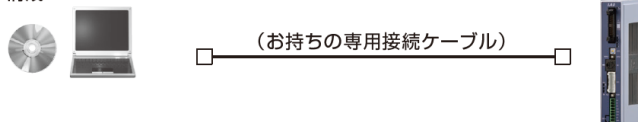
パソコン専用ティーチングソフト (Windows 専用)

- 特長 ポジションの入力、試験運転、モニター機能などを備えた立上げ支援ソフトです。調整に必要な機能の充実により、立上げ時間短縮に貢献します。

- 型式 **IA-OS** (ソフトのみ、専用接続ケーブルをすでにお持ちの方向け)

- 標準価格 **¥8,000** (対応バージョンはHPをご確認ください。)

- 構成



対応Windows : 7/10



9. 機能・性能の向上

- (1) RCA シリーズのバッテリーレスアブソリュートエンコーダー搭載機に対応
- (2) 走行距離積算機能によりメンテナンスのタイミング確認が可能
- (3) カレンダー機能によりアラームの発生時刻の保持が可能
- (4) オフボードチューニング機能を搭載

各機能の詳細は、総合カタログ 2022 8-229 をご参照願います。

10. お問い合わせ先

ご不明な点がございましたら、下記までご連絡をお願いいたします。

アイエイアイお客様センター“**エイト**”

安心とは**24時間対応**のことです

 **0800-888-0088**
(通話料無料) FAX.0800-888-0099

《受付時間》 月～金 24時間(月 7:00AM～金 翌朝7:00AM)
土、日、祝日 8:00AM～5:00PM (年末年始を除く)

(*上記フリーダイヤルがつかない場合は、こちらをご利用ください (通話料無料))
 TEL.0120-119-480 FAX.0120-119-486



以上、よろしく願い申し上げます。