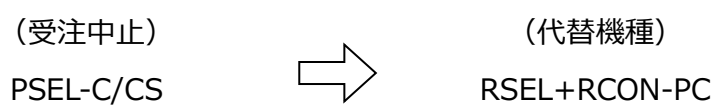


PSEL-C/CS から RSEL への置換えの注意点

置換えにあたりましては下記の注意点をご確認いただきたくお願いいたします。

- PSEL-C/CS の受注中止にあたり RSEL への置換えとなります。



- アクチュエーターとコントローラー間のケーブルのコネクター形状に互換性がなく流用できないため、置換え時に手配をお願いいたします。
- 動作モードは『プログラムモード』のみ互換性があります。
- パラメータファイルが異なります。
- 電源・非常停止配線、I/O 配線の互換性はありません。

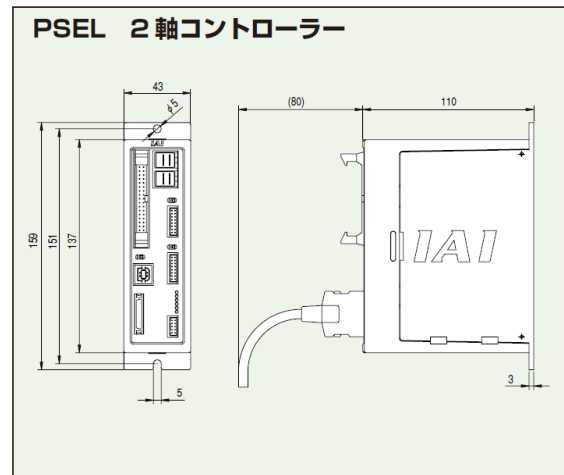
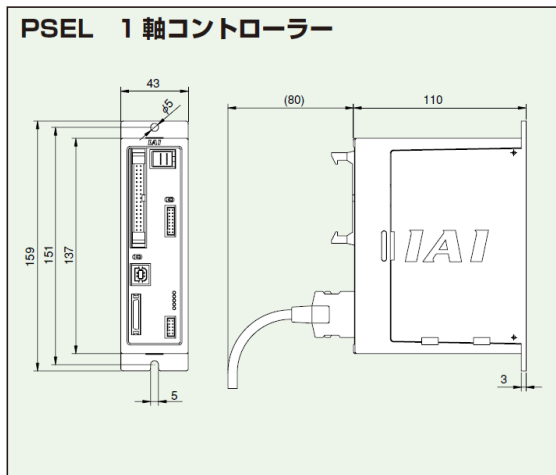
💡 注意点（詳細）について、次のページより説明いたします。

1. 外形寸法・取付寸法

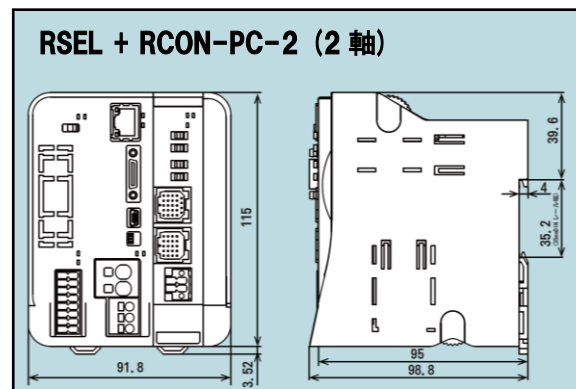
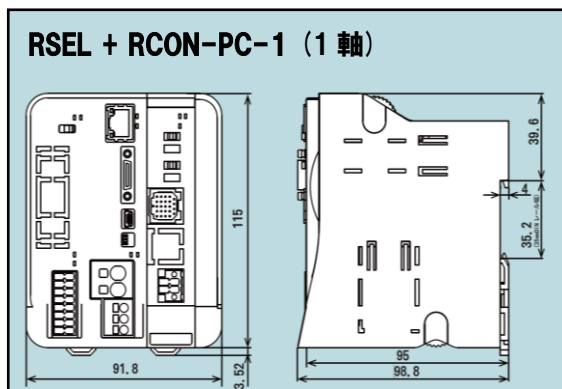
PSEL と比較し、RSEL は幅方向の寸法が大きくなります。

PSEL の取付け方法はねじ固定ですが、RSEL の場合は DIN レール取付けとなります。

PSEL-C/CS



RSEL+RCON-PC



2. 一般仕様

PSEL と RSEL の仕様比較です。

仕様項目		PSEL-C/CS	RSEL+RCON-PC	
制御軸数		～2軸	～8軸（動作モードによる）	
電源電圧		DC24V ±10%	DC24V ±10%	
モーター電源容量	アクチュエーター	モータ種類	定格/最大[A]（1軸当たり）	
	RCP2/RCP3	20(S)P、28(S)P、35P、35P、42P、56P	2.0	
発熱量		-	5.0W（パワーコン:無し RCON-PC1ユニット当たり）	
エンコーダ分解能	RCP2/RCP3	20(S)P、28(S)P、35P、35P、42P、56P	800 Pulse/rev	
動作モード		プログラムモード/ポジションナーモード		
プログラム	プログラム言語		スーパーSEL言語	
	プログラム数		64点	
	プログラムステップ数		2,000ステップ	
	マルチタスクプログラム数		8点	
	位置決め点数		1,500点	
	データ記憶装置		FlashROM（オプションでシステムメモリアップ追加可能）	FlashROM+不揮発性RAM（FRAM）※バッテリー不要
データ設定、入力方法		パソコン対応ソフト、タッチパネルティーチングボックス	パソコン対応ソフト、タッチパネルティーチングボックス	
バックアップメモリ		ポジションデータ、プログラム、パラメーターを不揮発性メモリへ保存		
通信関係	I/O点数	DC24V専用信号入出力（NPN/PNP選択） …入力最大24点、出力最大8点	入出力最大16点（PIO仕様選択時）	
	フィールドネットワーク仕様	DeviceNet、CC-Link、PROFIBUS-DP、EtherNet/IP	DeviceNet、CC-Link、CC-Link IE Field、PROFIBUS-DP、EtherCAT、EtherNet/IP、PROFINET IO	
	シリアル通信機能	RS232C（D-Subハーフピッチコネクタ） / USBコネクタ	ティーチングポート	通信方式：RS-232C 通信速度：最大115.2kbps
			USBポート	通信方式：USB2.0（Mini-B） 通信速度：12Mbps フルスピード
Ethernet（RJ-45）、PSA-24通信				
絶縁耐圧		DC500V 10MΩ以上	DC500V 10MΩ以上	
環境	使用周囲温度	0～40℃	0～40℃（ファン付きの場合：0～55℃）	
	使用周囲湿度	10%RH～95%RH（結露、凍結なきこと）	5%RH～85%RH（結露、凍結なきこと）	
	使用周囲雰囲気	腐食性ガスなきこと、特に粉塵がひどくなきこと	腐食性ガスなきこと、特に粉塵がひどくなきこと	
	耐振動	XYZ各方向 10～57Hz:片側幅0.035mm（連続） 0.075mm（断続） 58～150Hz：4.9m/s ² （連続） 9.8m/s ² （断続）	振動数10～57Hz / 振幅：0.075mm、 振動数57～150Hz / 加速度9.8s ² 、 XYZ各方向 掃引時間：10分 掃引回数：10回	
保護等級		IP20	IP20	
冷却方式		自然冷却	自然空冷、（オプション）ファンユニットによる強制空冷	
本体質量		約450g	1軸仕様（RCON-PC-1）：493g 2軸仕様（RCON-PC-2）：498g	
外形寸法		43（W）× 159（H）× 110（D）mm	91.8（W）× 115（H）× 98.8（D）mm	

3. シリアル通信による制御

PSEL-CS と RSEL のシリアル通信ポート RS-232C (D-sub ハーフピッチコネクタ) は同一です。
 PSEL-C はコネクタ形状が違う為、接続できません。
 USB 接続の場合、PSEL は Type-B ですが、RSEL は mini-B となります。

4. 電源・非常停止配線

PSEL-C/CSと RSEL の電源および非常停止周りの配線に互換性はありません。
 お手数をお掛けいたしますが、再度配線のご対応をお願いいたします。

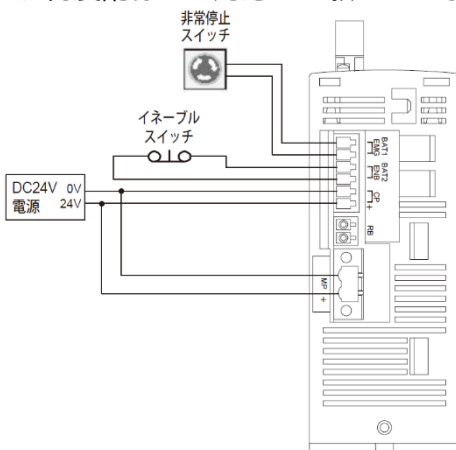


図 4-1 PSEL-C/CS 電源・非常停止配線例

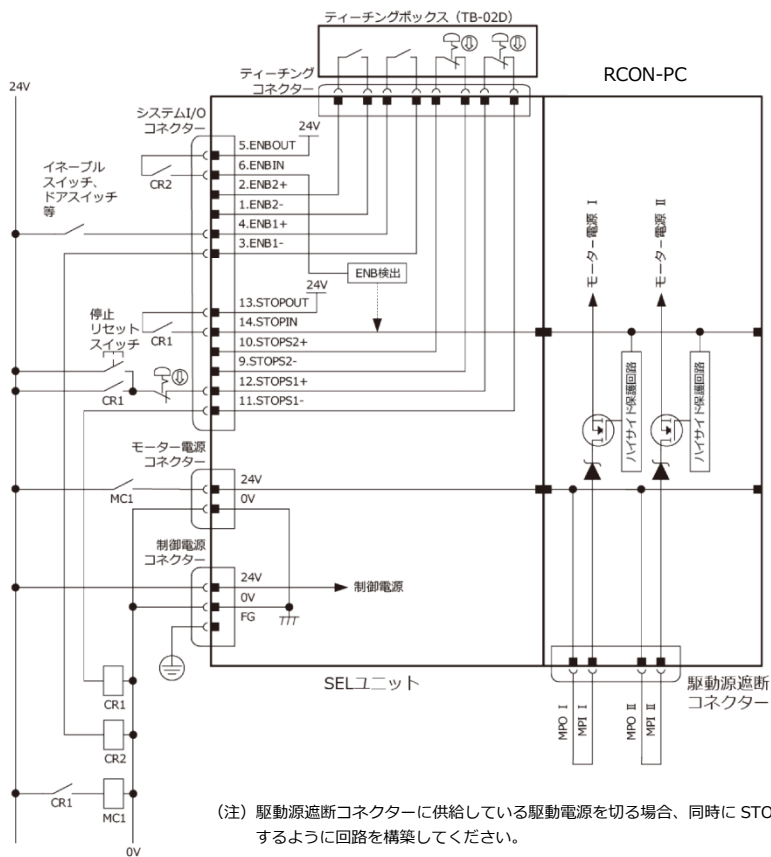


図 4-2 RSEL + RCON-PC 電源・非常停止配線例

5. I/O 配線

PSELの『ポジションナーモード』はRSELでは対応できません。

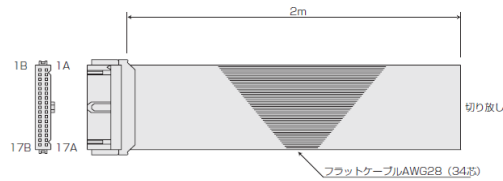
ただし、RSEL-G-NP/PNを使用する場合は、入出力それぞれ16点が使用できます。

さらにPIO拡張ユニット（型式：RCON-NP/PN）を接続することでPIO入出力の点数を増やすことができます。（1ユニット当たり入出力16点、最大128点）

表 5-1. PSEL-C/CSのPIO配線

型式 **CB-DS-PIO**

※はケーブル長さ (L) を記入、最長 10m まで対応
例) 080=8m



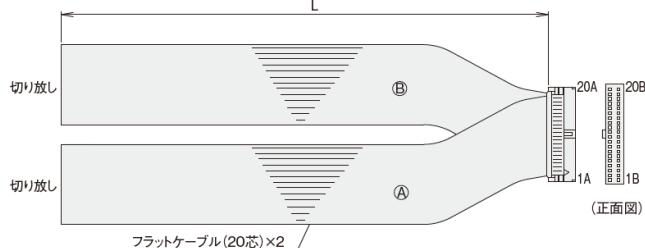
番号	色	配線	番号	色	配線
1A	茶1		9B	灰2	
1B	赤1		10A	白2	
2A	橙1		10B	黒2	
2B	黄1		11A	茶-3	
3A	緑1		11B	赤3	
3B	青1		12A	橙3	
4A	紫1		12B	黄3	
4B	灰1	フラットケーブル④	13A	緑3	フラットケーブル④
5A	白1	圧接	13B	青3	圧接
5B	黒1		14A	紫3	
6A	茶-2		14B	灰3	
6B	赤2		15A	白3	
7A	橙2		15B	黒3	
7B	黄2		16A	茶-4	
8A	緑2		16B	赤4	
8B	青2		17A	橙4	
9A	紫2		17B	黄4	

表 5-2. RSELのPIO配線

型式 **CB-PAC-PIO**

※はケーブル長さ (L) を記入、最長 10m まで対応 例) 080=8m

標準価格 1m ~ 5m **¥1,500** / 6m ~ 10m **¥3,100**



HIF6-40D-1.27R(七ロセ)

No.	信号名称	ケーブル色	配線	No.	信号名称	ケーブル色	配線
1A	24V	茶-1		1B	OUT0	茶-3	
2A	24V	赤-1		2B	OUT1	赤-3	
3A	—	橙-1		3B	OUT2	橙-3	
4A	—	黄-1		4B	OUT3	黄-3	
5A	IN0	緑-1		5B	OUT4	緑-3	
6A	IN1	青-1		6B	OUT5	青-3	
7A	IN2	紫-1		7B	OUT6	紫-3	
8A	IN3	灰-1		8B	OUT7	灰-3	
9A	IN4	白-1		9B	OUT8	白-3	
10A	IN5	黒-1		10B	OUT9	黒-3	
11A	IN6	茶-2		11B	OUT10	茶-4	
12A	IN7	赤-2		12B	OUT11	赤-4	
13A	IN8	橙-2		13B	OUT12	橙-4	
14A	IN9	黄-2		14B	OUT13	黄-4	
15A	IN10	緑-2		15B	OUT14	緑-4	
16A	IN11	青-2		16B	OUT15	青-4	
17A	IN12	紫-2		17B	—	紫-4	
18A	IN13	灰-2		18B	0V	灰-4	
19A	IN14	白-2		19B	0V	白-4	
20A	IN15	黒-2		20B	0V	黒-4	

6. モーター・エンコーダーケーブル

◆仕様

コントローラ側のもーターケーブル、エンコーダーケーブルの接続コネクタが異なるため、ケーブルを変更する必要があります。

◆配線例

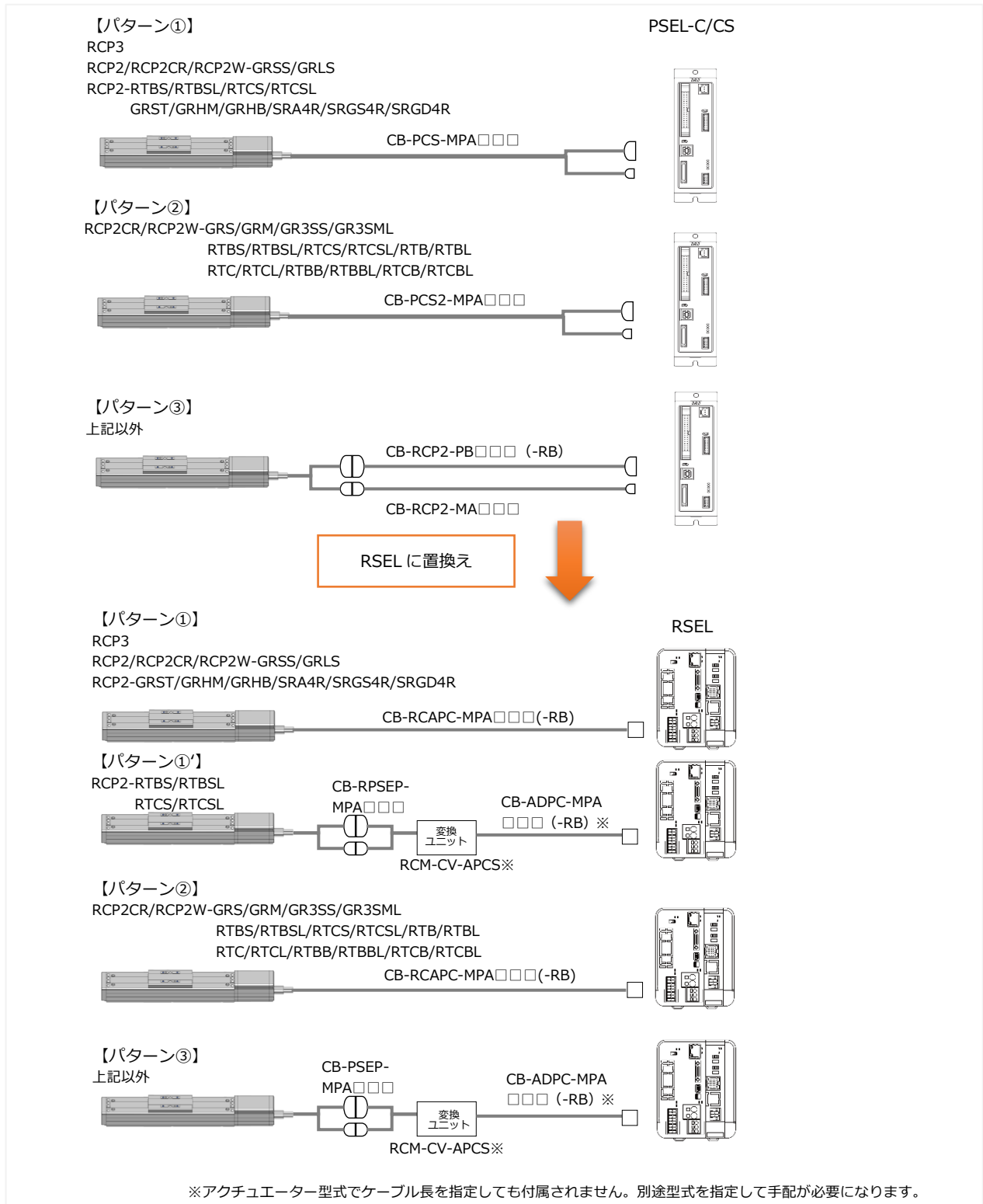


図 6.1 置換えのイメージ

7. 各種内部データ

(1) パラメーター

パラメーターの互換性はありません。

コントローラー購入の際は、接続するアクチュエーターのパラメーターを設定してください。

(2) ポジションデータ

PSEL で仕様していたポジションデータを RSEL に転送して使用することは可能です。

(3) プログラムデータ

PSEL で仕様していたポジションデータを RSEL に転送して使用することは可能です。

8. データ入カツール (ティーチングボックス・パソコン対応ソフト)

(1) ティーチングボックス

- ・ TB-02D

図 8-1 TB-02D



(2) パソコン対応ソフトをお持ちの方

バージョンアップは弊社ホームページにて無償で行うことができます。

お使いのパソコン対応ソフトが RSEL につながらない場合は、最新版にバージョンアップしてください。(対応バージョン：V14.00.00.00 2020年2月 以降)

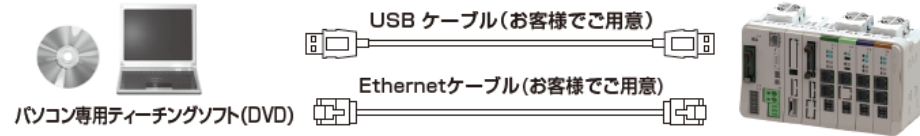
型式 **IA-101-N** (対応バージョンはHPを確認ください。)

標準価格 **¥8,000**

特長 パソコン専用ティーチングソフト (DVD) のみの製品です。
コントローラー側およびパソコン側の両方を USB ケーブルもしくは Ethernet ケーブルで接続する場合、ソフトのみをご購入ください。ケーブルは下記の仕様を満たすものをお客様にてご用意ください。

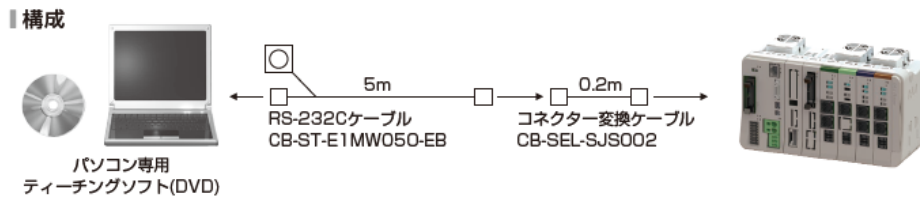
ご注意
USB接続によりアクチュエーターを動作させる場合は、必ずシステムI/Oコネクタに停止スイッチを接続してご使用ください。

ケーブル	コントローラー側コネクタ	最大ケーブル長
USB ケーブル仕様	USB Mini-B	5m
Ethernet ケーブル仕様	10/100/1000BASE-T (RJ-45)	100m



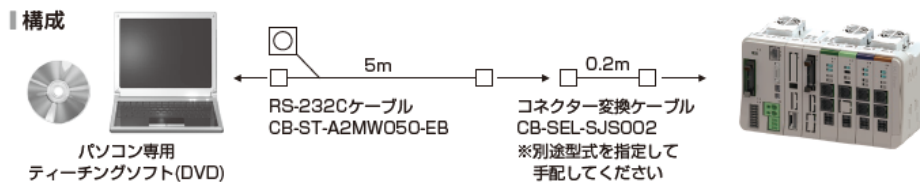
型式 **IA-101-X-MW-JS** (RS-232Cケーブル+コネクタ変換ケーブル付) (対応バージョンはHPを確認ください。)

標準価格 **¥25,700**



型式 **IA-101-XA-MW** (RS-232Cケーブル付き) ※安全カテゴリー4対応 (対応バージョンはHPを確認ください。)

標準価格 **¥20,000**



9. 機能・性能の向上

- (1) 24V系モーターと200V系モーターを搭載したアクチュエーターの混在制御が可能
- (2) 予兆保全・予防保全機能追加（基板交換時期、メンテナンス時期のお知らせ機能）
- (3) Ethernet 搭載
- (4) SELプログラム支援ツールに対応
- (5) プログラム数、位置決め点数の大幅増加

各機能の詳細は、総合カタログ 2022 8-103 をご参照願います。

10. お問い合わせ先

ご不明な点がございましたら、下記までご連絡をお願いいたします。

アイエイアイお客様センター“エイト”

安心とは**24時間対応**のことです



(通話料無料)

0800-888-0088

FAX.0800-888-0099

《受付時間》 月～金 24時間(月 7:00AM～金 翌朝7:00AM)
土、日、祝日 8:00AM～5:00PM (年末年始を除く)

(*上記フリーダイヤルがつかない場合は、こちらをご利用ください(通話料無料))
TEL.0120-119-480 FAX.0120-119-486

アイエイアイお客様センター

エイト  FAQ



お困りの方は
こちら!



以上、よろしくお願い申し上げます。