

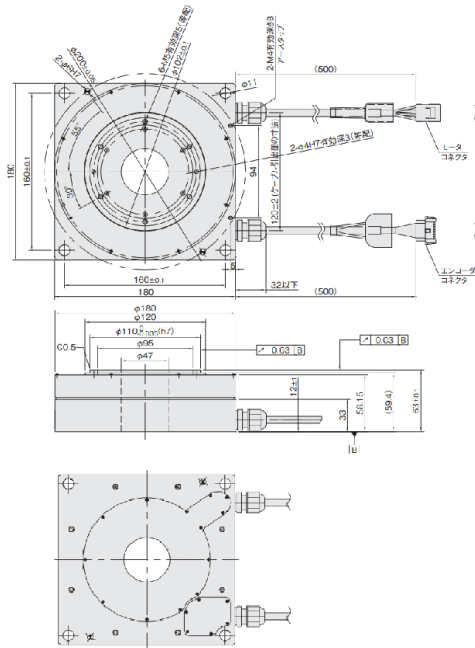
DD/DDCR → DDA/DDACR シリーズ変更箇所一覧

DD/DDCR から DDA/DDACR に置き換える場合、以下に記載されている通り、ワーク取付面の寸法や、製品高さに違いがありますのでご注意ください。詳細は、以下及び DD/DDCR と DDA/DDACR の外形図をご確認ください。

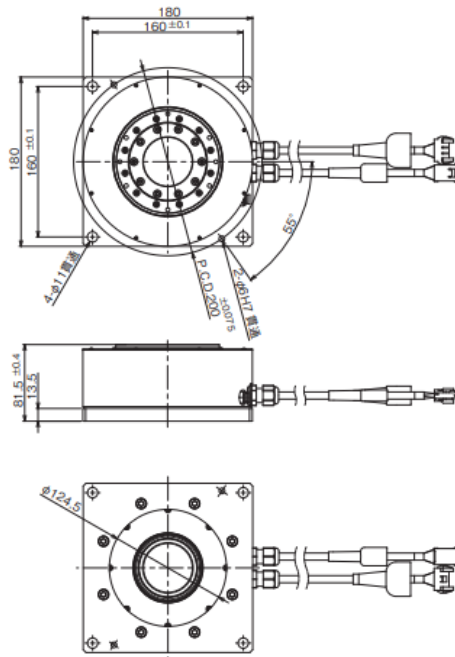
1 標準仕様

生産中止製品	代替品	内容
DD-LT18S	DDA-LT18CSA-FL	<ul style="list-style-type: none"> ・性能: 同等 ・寸法 高さ方向: <u>DD: 63 mm → DDA: 81.5 mm</u> DDA が 18.5mm 高い
DD-LT18P	DDA-LT18CPA-FL	<ul style="list-style-type: none"> ・取付け: 互換あり ・ワーク取付け面: 互換あり ・配線取出し: DD: フランジ部 → DDA: 本体部
DD-LH18S	DDA-LH18CSA-FL	<ul style="list-style-type: none"> ・性能: 同等 ・寸法 高さ方向: <u>DD: 125 mm → DDA: 136.3 mm</u> DDA が 11.3mm 高い
DD-LH18P	DDA-LH18CPA-FL	<ul style="list-style-type: none"> ・取付け: 互換あり ・ワーク取付け面 P.C.D <u>DD: 101 mm → DDA: 102 mm</u> ・配線取出し: DD: フランジ部 → DDA: 本体部
DD-LT18CS	DDA-LT18CSA	<ul style="list-style-type: none"> ・性能: 同等 ・寸法 高さ方向: <u>DD: 64.5 mm → DDA: 70 mm</u> DDA が 5.5mm 高い
DD-LT18CP	DDA-LT18CPA	<ul style="list-style-type: none"> ・取付け: 互換あり ・ワーク取付け面: 互換あり ・配線取出し: DD: 本体底面 → DDA: 本体側面
DD-LH18CS	DDA-LH18CSA	<ul style="list-style-type: none"> ・性能: 同等 ・寸法 高さ方向: <u>DD: 125 mm → DDA: 122.8 mm</u> DDA が 3.2mm 低い
DD-LH18CP	DDA-LH18CPA	<ul style="list-style-type: none"> ・取付け: 互換あり ・ワーク取付け面: P.C.D <u>DD: 101 mm → DDA: 102 mm</u> ・配線取出し: DD: 本体底面 → DDA: 本体側面

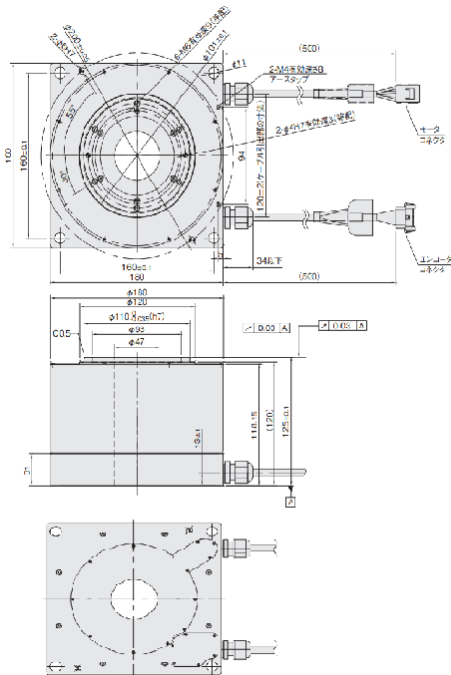
DD-LT18S/P



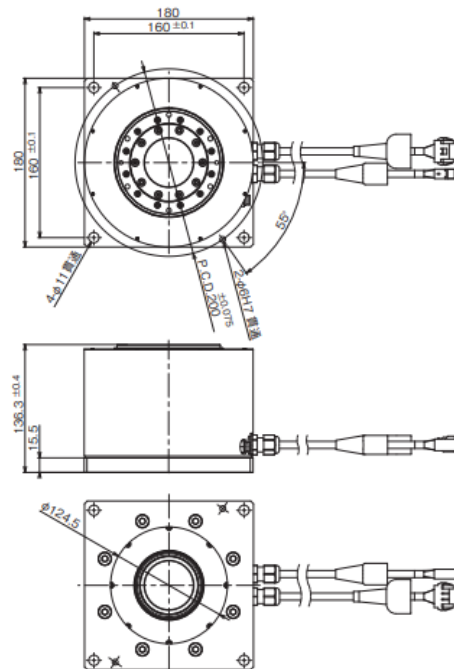
DDA-LT18CS/PA-FL



DD-LH18S/P



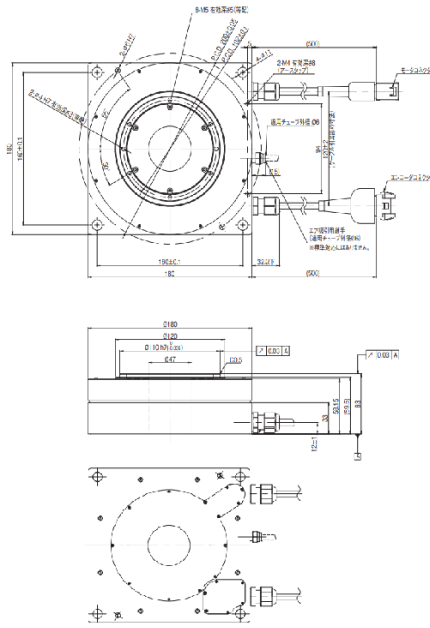
DDA-LH18CSA-FL



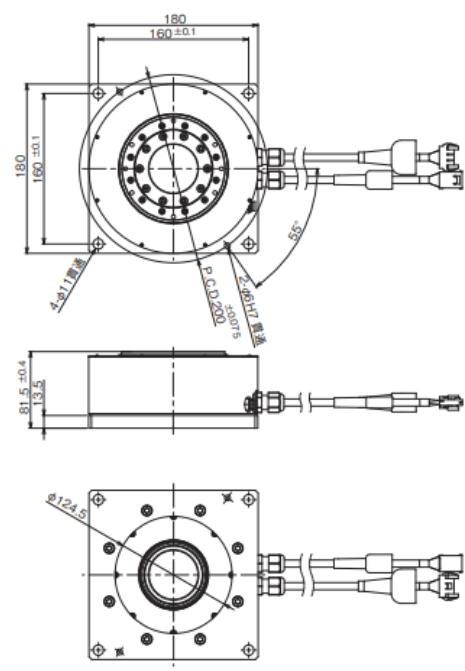
2 クリーン仕様

生産中止製品	代替品	内容
DDCR-LT18S	DDACR-LT18CSA-FL	<ul style="list-style-type: none"> 性能: 同等 寸法 高さ方向: <u>DD: 63 mm</u> → <u>DDA: 81.5 mm</u> DDA が 18.5mm 高い
DDCR-LT18P	DDACR-LT18CPA-FL	<ul style="list-style-type: none"> 取付け: 互換あり ワーク取付け面: 互換あり 配線取出し: DD: フランジ部 → DDA: 本体部
DDCR-LH18S	DDACR-LH18CSA-FL	<ul style="list-style-type: none"> 性能: 同等 寸法 高さ方向: <u>DD: 125 mm</u> → <u>DDA: 136.3 mm</u> DDA が 11.3mm 高い
DDCR-LH18P	DDACR-LH18CPA-FL	<ul style="list-style-type: none"> 取付け: 互換あり ワーク取付け面 P.C.D DD: 101 mm → DDA: 102 mm 配線取出し: DD: フランジ部 → DDA: 本体部
DDCR-LT18CS	DDACR-LT18CSA	<ul style="list-style-type: none"> 性能: 同等 寸法 高さ方向: <u>DD: 64.5 mm</u> → <u>DDA: 70 mm</u> DDA が 5.5mm 高い
DDCR-LT18CP	DDACR-LT18CPA	<ul style="list-style-type: none"> 取付け: 互換あり ワーク取付け面: 互換あり 配線取出し: DD: 本体底面 → DDA: 本体側面
DDCR-LH18CS	DDACR-LH18CSA	<ul style="list-style-type: none"> 性能: 同等 寸法 高さ方向: <u>DD: 125 mm</u> → <u>DDA: 122.8 mm</u> DDA が 3.2mm 低い
DDCR-LH18CP	DDACR-LH18CPA	<ul style="list-style-type: none"> 取付け: 互換あり ワーク取付け面: P.C.D DD: 101 mm → DDA: 102 mm 配線取出し: DD: 本体底面 → DDA: 本体側面

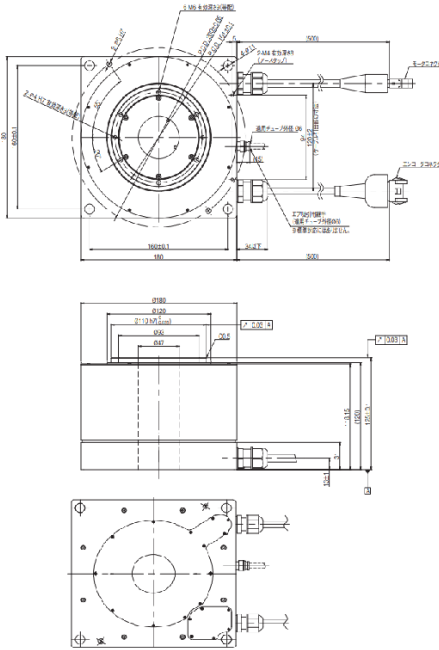
DDCR-LT18S/P



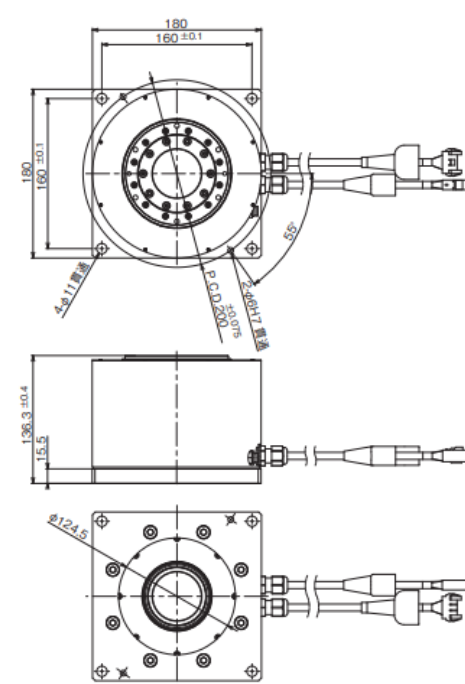
DDACR-LT18CS/PA-FL



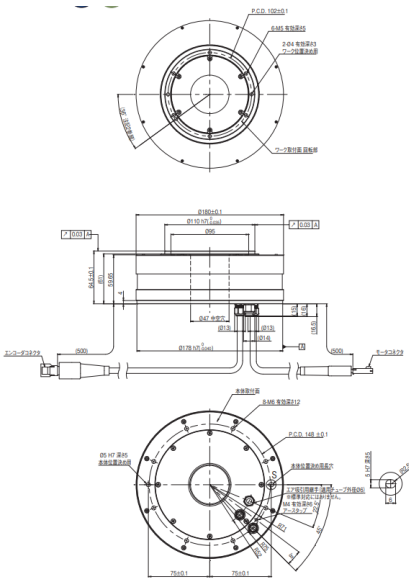
DDCR-LH18S/P



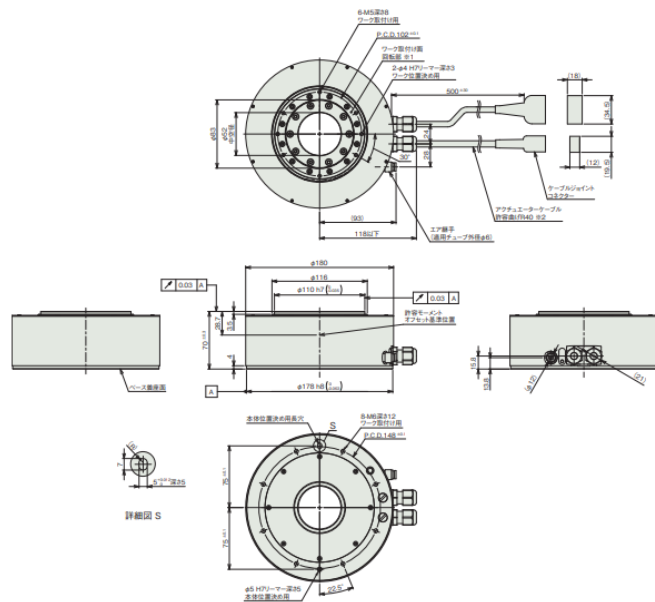
DDACR-LH18CSA-FL



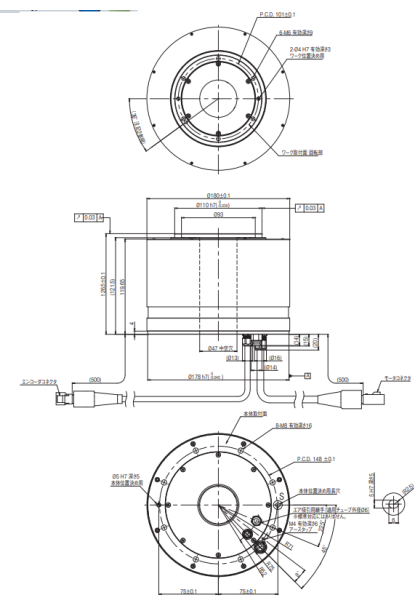
DDCR-LT18CS/P



DDACR-LT18CS/P



DDCR-LH18CS/P



DDCR-LH18CS/P

