

MSCON から RCON への置換えの注意点

置換えにあたりましては下記の注意点をご確認いただきたくお願いいたします。

- MSCON-C の受注中止にあたり RCON への置換えとなります。

(受注中止)

(代替機種)

MSCON-C



RCON-GW+RCON-SC

1システムにつき RCON-PS2 と RCON-TRS が1つずつ別途必要です

- コントローラー寸法が異なります。
- コントローラー仕様の一部が異なります。
 - ・駆動電源 AC100V 入力仕様なし
 - ・ネットワークモード「リモート I/O モード」なし
 - ・ネットワーク種類「CompoNet」なし
 - ・ポジション点数 256⇒128
 - ・「コマンド領域」のメモリー割り付けなし
 - ・「フィールドバス設定ファイル」の互換性なし
 - ・アブソリュートエンコーダー（バッテリー式）搭載アクチュエーター接続不可
 - ・60W 未満のモーター搭載アクチュエーター接続不可（RS を除く）
 - ・ネットワークモード「直接数値指定モード」動作時の制振制御使用不可
 - ・マルチドロップ接続許可設定なし
 - ・電源投入後、Rdy 信号出力までの時間が約 4 秒伸びる（環境により変動あり）
 - ・ブレーキ電源のみの遮断不可
- データの互換性（データ転送）について
 - < MSCON ⇒ RCON 変換転送機能をもつティーチングツール >
 - IA-OS : ポジション/OK パラメーター/NG 一括転送/NG
 - RCPC : ポジション/OK パラメーター/NG 一括転送/NG
 - TB-02/03 : 全て転送 NG

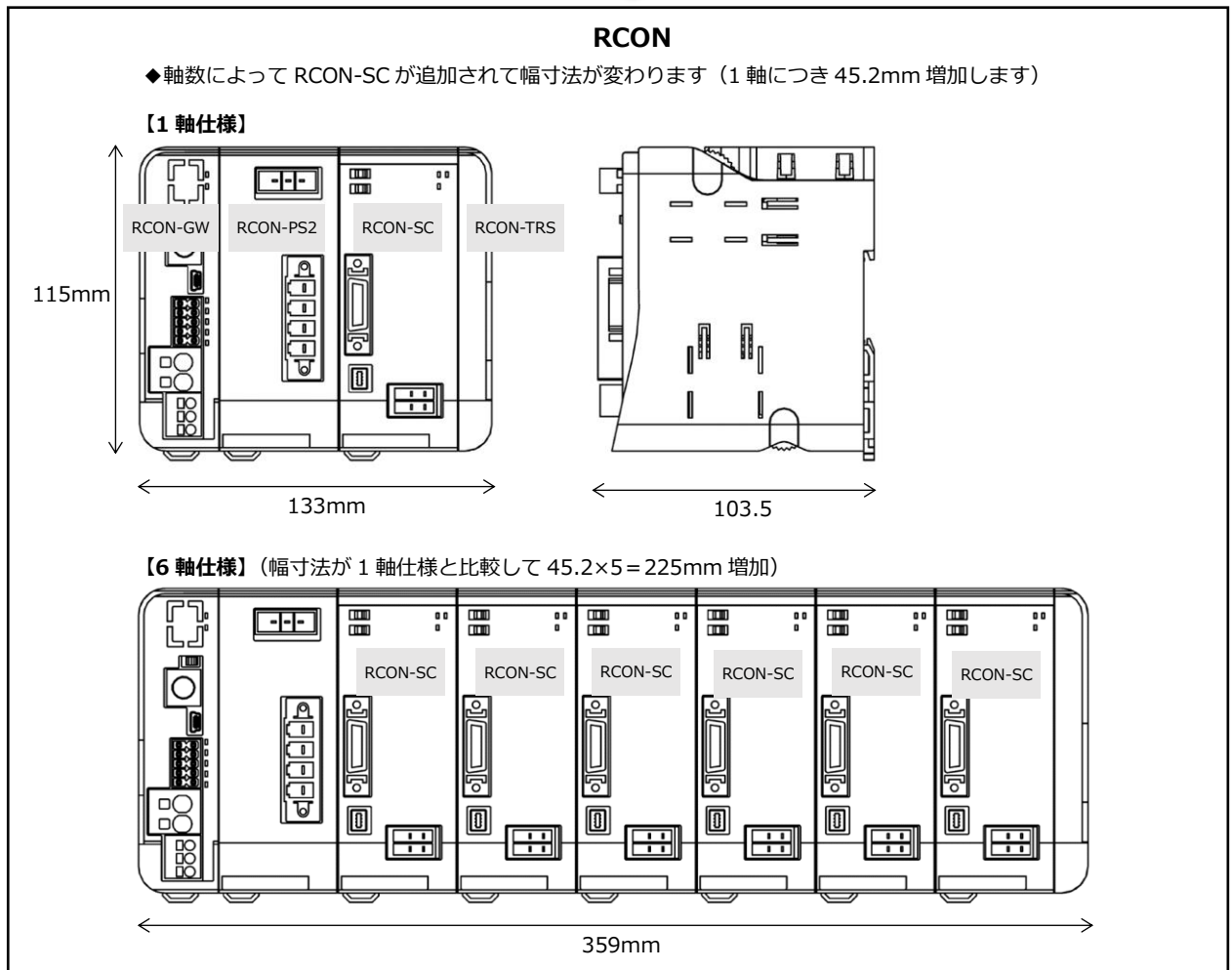
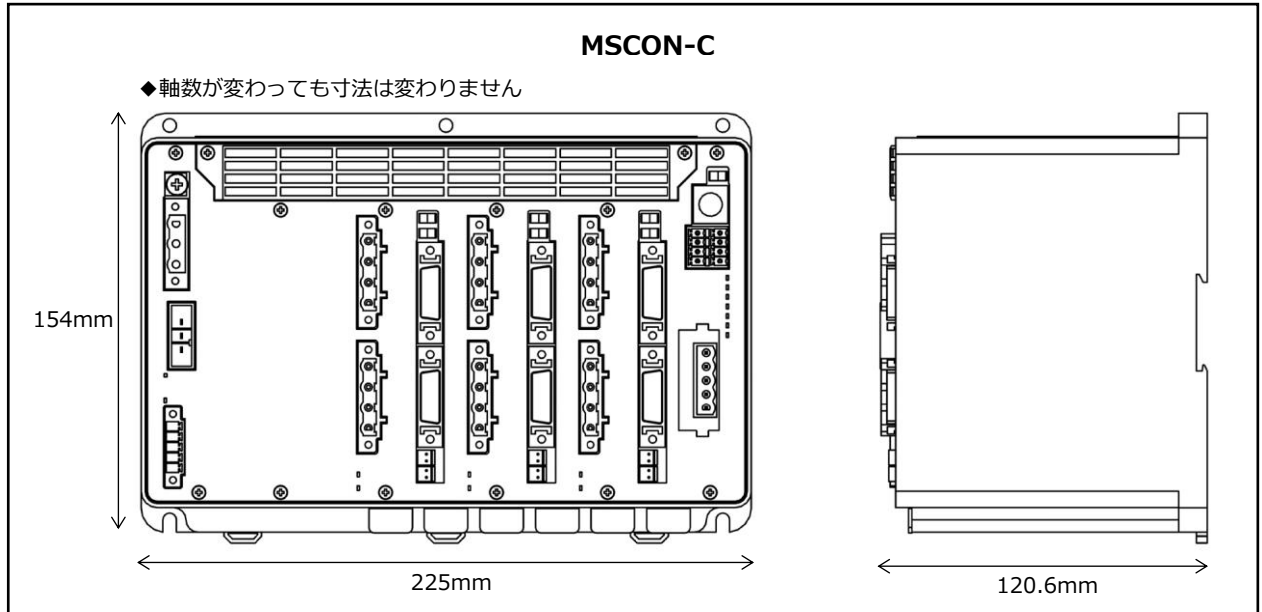
なお、前述の通りフィールドバス設定ファイルに互換性は無く転送できません。

💡 **注意点（詳細）** について、次のページより説明いたします。

1. 外形寸法・取付け寸法

MSCON と RCON 本体の外形寸法は異なります。

寸法の詳細はカタログをご参照ください。



2. 一般仕様

MSCON と RCON の仕様比較です。

表 2-1 一般仕様比較表

項目	仕様	
型式	MSCON	RCON-GW + RCON-SC
対応モーター容量	12~200W	60~750W
制御軸数	最大6軸	最大16軸
動作方式	ポジショナータイプ	
位置決め点数	256点(直接、簡易直値モードでは無制限)	128点(直接、簡易直値モードでは無制限)
バックアップメモリー	不揮発性メモリー (FRAM)	
シリアル通信 (TP)	RS-485 1ch (Modbusプロトコル準拠)	
対応エンコーダー	インクリメンタル/アブソリュート バッテリーレスアブソリュート	インクリメンタル/シリアル疑似アブソ バッテリーレスアブソリュート
制御電源電圧	DC24V ± 10%	
制御電源消費量	Max2.4A	Max4.0A (6軸接続時)
制御電源突入電流	Max7.0A 5msec以下	考慮の必要無し
駆動電源電圧	AC100~115V ± 10% AC200~230V ± 10%	AC200~230V ± 10%
突入電流	20~45A 80msec (AC100V仕様) 45~90A 40msec (AC200V仕様)	25A/軸 5msec
漏れ電流	3.5mA以下	3.0mA以下
モータ電源容量	12W/41VA 20W/50VA 30W(RS除く)/47VA 30W(RS用)/138VA 60W/146VA 100W/238VA 150W/328VA 200W/421VA	30W(RS用)/138VA 60W/138VA 100W/234VA 150W/328VA 200W/421VA
電磁ブレーキ強制解放	ブレーキリリーススイッチ ON/OFF	
耐振動	XYZ各方向 10~57Hz 9.8mm/sec ² (連続) XYZ各方向 掃引時間10分 掃引回数10回	
保護機能	過負荷、過電流、過電圧など	
使用周囲温度	0~40°C	0~55°C
使用周囲湿度	85%RH (結露なきこと)	
使用周囲雰囲気	腐食性ガス無きこと	
保護等級	IP20	
汚染度	II	
過電圧カテゴリ	III	I
質量	約1900g (アブソリュート仕様は+100g)	約3300g (6軸(RCON-SC)仕様の場合)
外形寸法	225mm(W) × 154mm(H) × 115mm(D)	359mm(W) × 115mm(H) × 98.8mm(D) (6軸(RCON-SC)仕様の場合)

3. 電源・非常停止配線

RCON の電源及び非常停止周りの配線は流用が可能です。下図を参照願います。

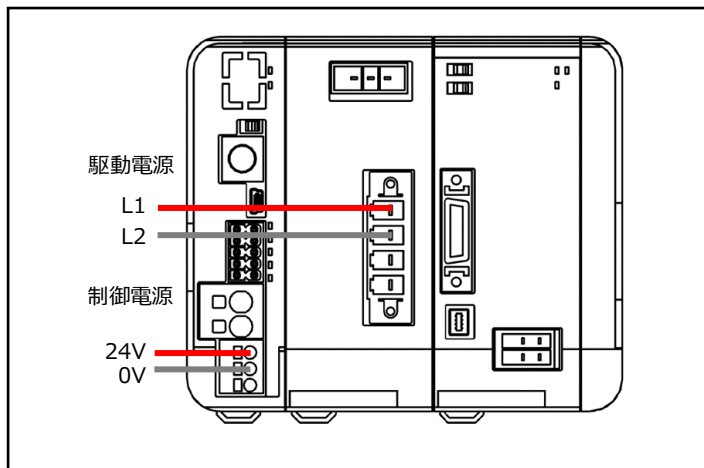


図 3-1 電源回路図 (RCON)

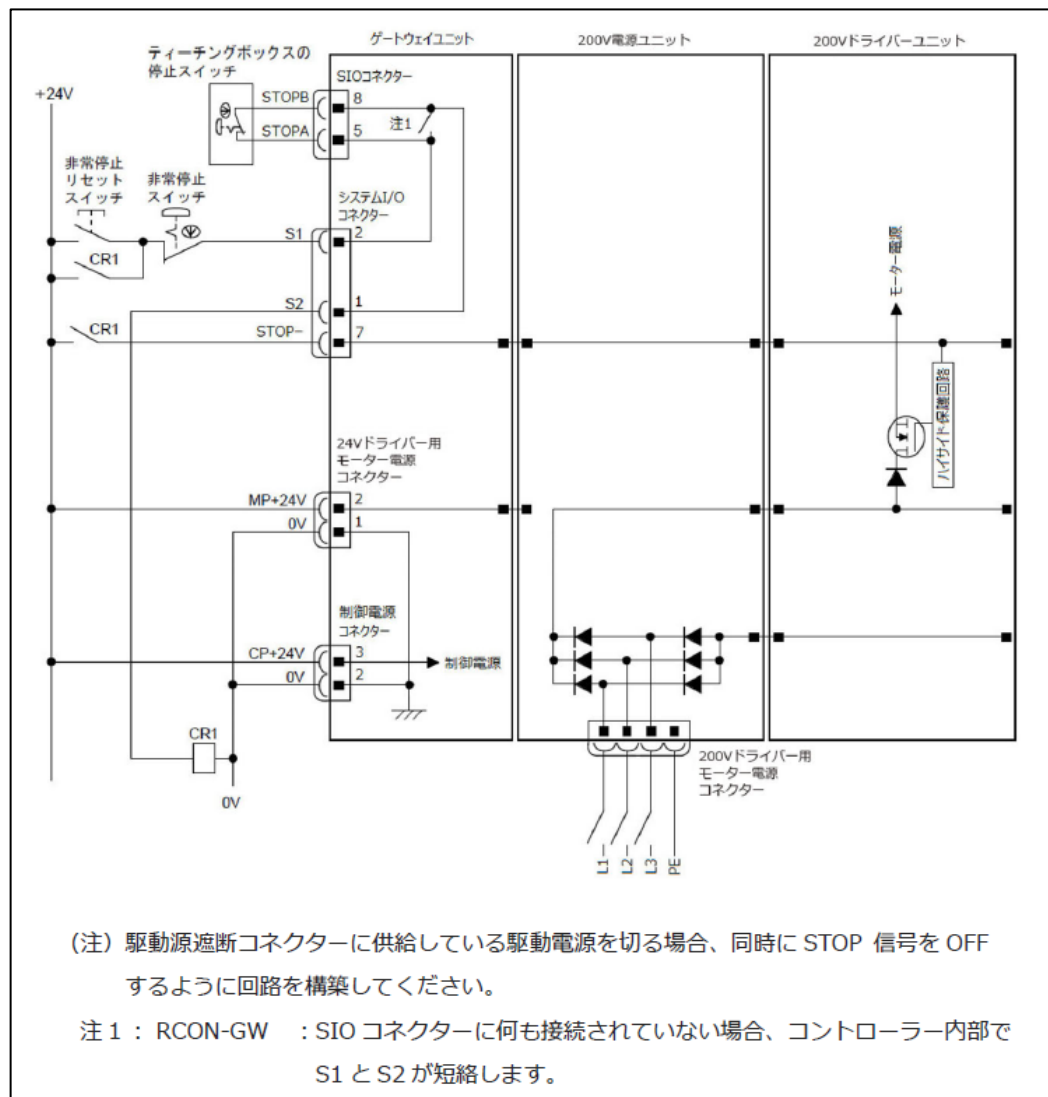


図 3-2 停止回路・駆動源遮断回路図 (RCON)

詳細は取扱説明書をご参照ください。

MSCON の電源及び非常停止回路は以下となります。

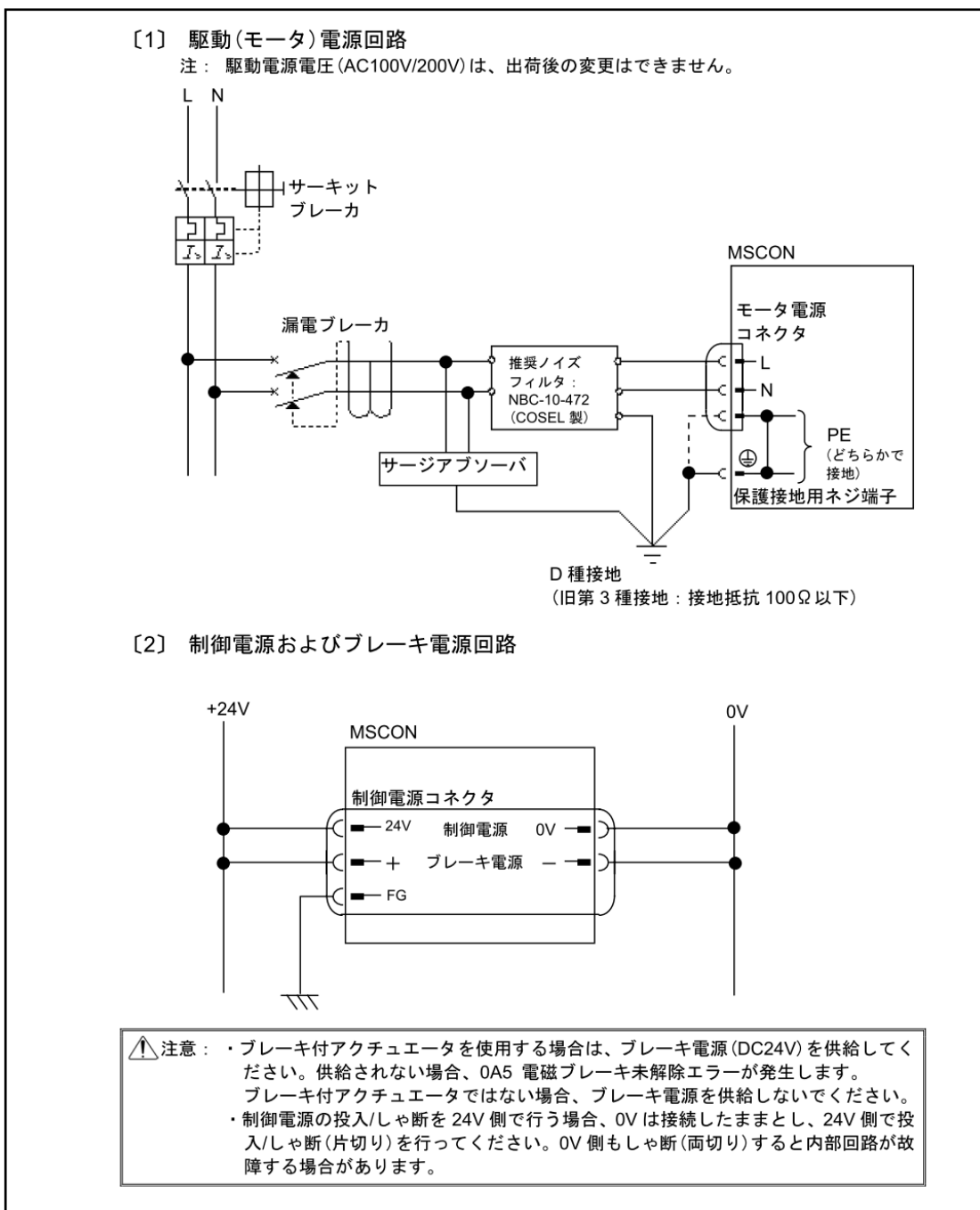


図 3-3 電源回路図 (MSCON)

[3] 非常停止回路

装置の非常停止回路にティーチングボックスの非常停止スイッチを反映させる場合の回路例です。

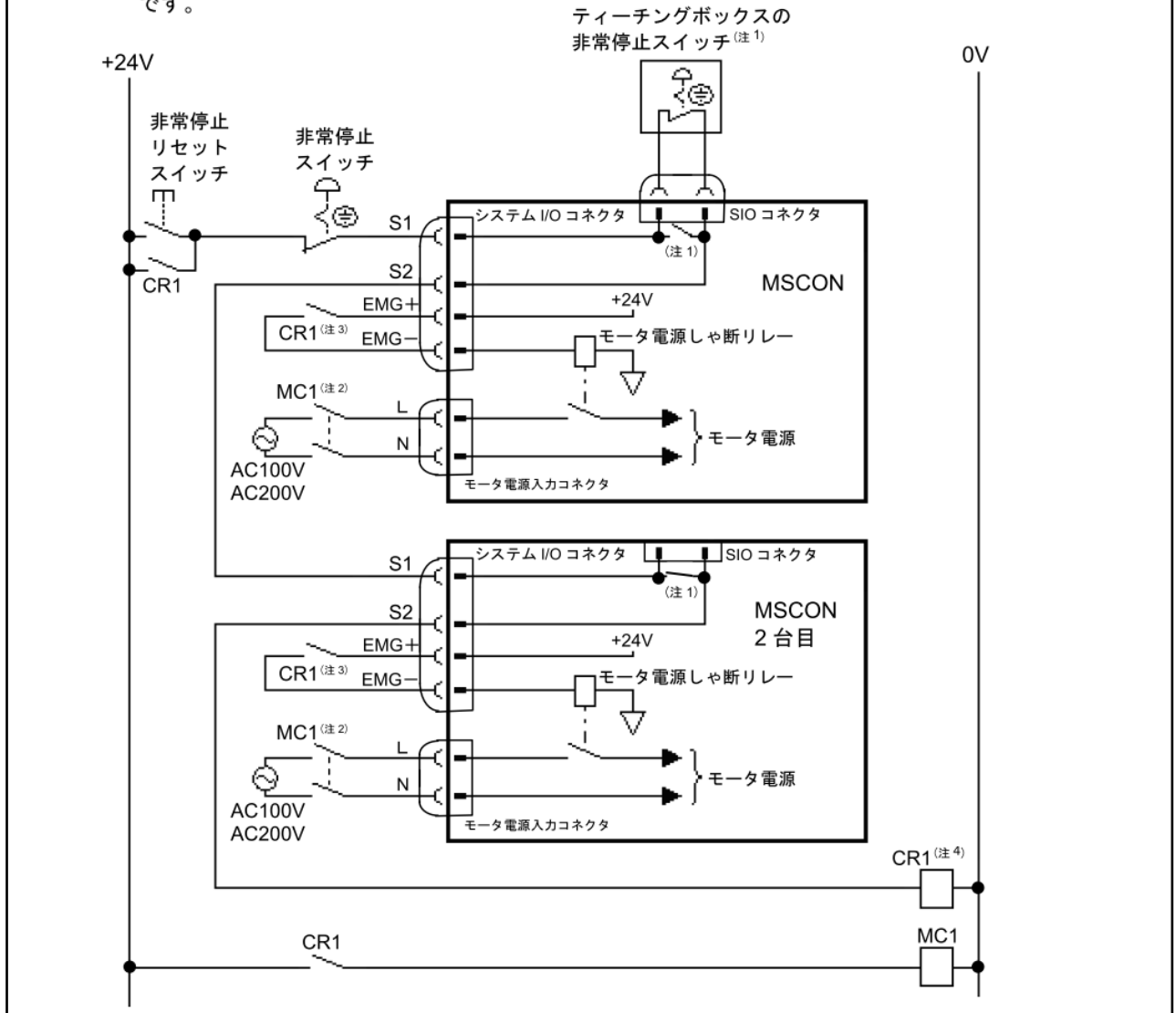


図 3-4 停止回路・駆動源遮断回路図 (MSCON)

注 1： ティーチングボックスが接続されていない場合、コントローラ内部で S1 と S2 が短絡します。

注 2： 安全カテゴリ対応などで、モータ駆動源を外部しゃ断する場合は、L と N 端子間の配線にコンタクタなどの接点を接続してください。

注 3： 接点 CR1 で ON/OFF する非常停止信号 (EMG-) の定格は、DC24V、30mA 以下です。

注 4： CR1 のコイル電流は、0.1A 以下のものを選定ください。

5. 各種内部データ

(1) パラメーター

パラメーターの互換性はありません。

コントローラーご注文時は接続するアクチュエーターの型式をご連絡ください。

(2) ポジションデータ

ポジションデータの互換性があります。

< MSCON ⇒ RCON 変換転送機能をもつティーチングツール >

IA-OS : ポジション/OK パラメーター/NG 一括転送/NG

RCPC : ポジション/OK パラメーター/NG 一括転送/NG

TB-02/03 : 全て転送 NG

6. データ入カツール (ティーチングボックス・パソコン対応ソフト)

(1) RCON-GWに接続可能なティーチングボックス

TB-03



TB-02



(2) パソコン対応ソフトをお持ちの方

バージョンアップは弊社ホームページにて、お使いのパソコン対応ソフトのシリアルナンバーをご登録いただければ、無償で行うことができます。

お使いのパソコン対応ソフトが RCON-GW につながらない場合は、最新版にバージョンアップしてください。

・ IA-OS(推奨ソフト)

パソコン専用ティーチングソフト (Windows 専用)

■ 特長 ポジションの入力、試験運転、モニター機能などを備えた立上げ支援ソフトです。調整に必要な機能の充実により、立上げ時間短縮に貢献します。

■ 型式 **IA-OS** (ソフトのみ、専用接続ケーブルをすでにお持ちの方向け)

■ 標準価格 **¥8,000**

(対応バージョンはHPをご確認ください。)

■ 構成



□ ————— (お持ちの専用接続ケーブル) ————— □



対応Windows : 7/10



・ RCM-101

7. その他各機能の詳細

その他の機能の詳細は、お取扱説明書「MJ0384-□」をご参照願います。

8. お問い合わせ先

ご不明な点がございましたら、下記までご連絡をお願いいたします。

アイエイアイお客様センター“エイト”

安心とは**24時間対応**のことです



0800-888-0088

FAX.0800-888-0099

《受付時間》 月～金 24時間(月 7:00AM～金 翌朝7:00AM)
土、日、祝日 8:00AM～5:00PM (年末年始を除く)

(*上記フリーダイヤルがつかない場合は、こちらをご利用ください(通話料無料))
TEL.0120-119-480 FAX.0120-119-486



以上、よろしくお願い申し上げます。