

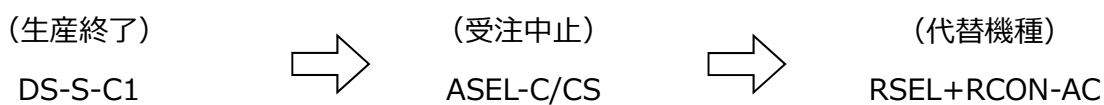
2023年3月

株式会社 **アイエイアイ**  
販売部 営業支援課

## DS-S-C1 から RSEL への置換えの注意点

置換えにあたりましては下記の注意点をご確認いただきたくお願いいたします。

- ASEL-C/CS の受注中止にあたり RSEL への置換えとなります。



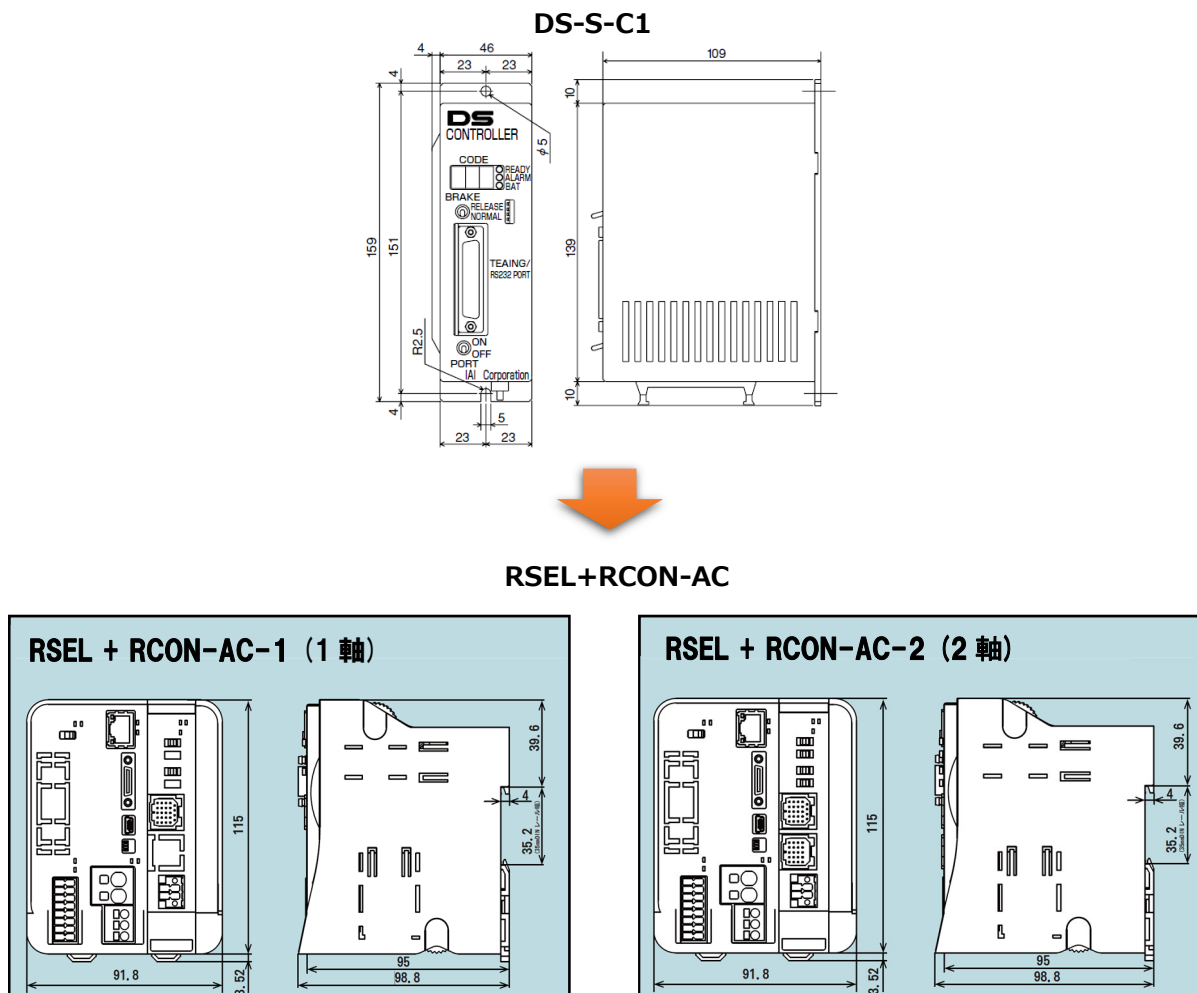
- アクチュエーターとコントローラー間のケーブルも流用できないため、置換え時に手配をお願いいたします。
- 動作モードは『プログラムモード』のみ互換性があります。
- パラメータファイルが異なります(アクチュエーターのパラメーターは特注対応)。
- 電源・非常停止配線、I/O 配線の互換性はありません。
- RCON-AC は DS よりも最大電流が大きいため電源容量が大きくなり、電源がドロップする可能性があります。(RCON-AC に対して省電力対応(LA)設定を行う必要があります。)

💡 **注意点 (詳細)** について、次のページより説明いたします。

## 1. 外形寸法・取付寸法

DS と比較し、RSEL は幅方向の寸法が大きくなります。

DS の取付け方法はねじ固定ですが、RSEL の場合は DIN レール取付けとなります。



## 2. 一般仕様

DS-S-C1 と RSEL の仕様比較です。

仕様項目		DS-S-C1				RSEL+RCON-AC						
制御軸数		1軸				～8軸（動作モードによる）						
電源電圧		DC24V ±10%				DC24V ±10%						
モーター電源容量	アクチュエーター	モータ種類		標準仕様／高加減速対応		省電力対応		標準仕様／高加減速対応		省電力対応		
		定格 [A]	最大[A] (注2)	定格 [A]	最大[A] (注2)	定格 [A]	最大[A] (注2)	定格 [A]	最大[A] (注2)	定格 [A]	最大[A] (注2)	
RCA/RCA2	10W	10W		/		/		1.3	4.4	1.3	2.5	
		20W (型式記号: 20)		1	2	/		1.3	4.4	1.3	2.5	
		30W		1.5	3	/		1.3	4.4	1.3	2.2	
		20W (型式記号: 20S) RA3、RA4、TA5タイプ専用		/		/		1.7	5.1	1.7	3.4	
	RCL	2W		/		/		0.8	4.6	/		
		5W		/		/		1	6.4	/		
10W		/		/		1.3	6.4	/				
発熱量		—				4.5W (RCON-AC1ユニット当たり)						
エンコーダ分解能	RCA	バッテリーレスアブソリュート		非対応		16384 Pulse/rev		16384 pulse/rev		800 pulse/rev		
		シリアルアブソリュート		/		/		/		1048 pulse/rev		
		インクリメンタル		768 pulse/rev		/		/		800 pulse/rev		
	RCA2	RCA2- N		/		/		/		715 pulse/rev		
		RCA2 N以外 RA1L・SA1L・SA4L・SM4L		/		/		/		855 pulse/rev		
	RCL	RA2L・SA2L・SA5L・SM5L		/		/		/		1145 pulse/rev		
RA3L・SA3L・SA6L・SM6L		/		/		/		/				
動作モード		プログラムモード/ポジションナーモード				/						
プログラム	プログラム言語		スーパー-SEL言語		スーパー-SEL言語		スーパー-SEL言語					
	プログラム数		32点		512点		512点 入力信号での指定可能プログラム数 BCD指定:99、バイナリー指定:255					
	プログラムステップ数		1,000ステップ		20,000ステップ		20,000ステップ					
	マルチタスクプログラム数		8点		16点		16点					
	位置決め点数		500点		36,000点		36,000点					
	データ記憶装置		CMOS RAM/バッテリーバックアップ		FlashROM+不揮発性RAM (FRAM) ※バッテリー不要		FlashROM+不揮発性RAM (FRAM) ※バッテリー不要					
データ設定、入力方法		パソコン対応ソフト タッチパネルティーチングボックス				パソコン対応ソフト タッチパネルティーチングボックス						
バックアップメモリ		ポジションデータ、プログラム、パラメーター				/						
通信関係	I/O点数		DC24V専用信号入出力 …入力最大24点、出力最大8点		入出力最大16点 (PIO仕様選択時)		入出力最大16点 (PIO仕様選択時)					
	フィールドネットワーク仕様		/		DeviceNet、CC-Link、CC-Link IE Field、PROFIBUS-DP、EtherCAT、EtherNet/IP、PROFINET IO		DeviceNet、CC-Link、CC-Link IE Field、PROFIBUS-DP、EtherCAT、EtherNet/IP、PROFINET IO					
	シリアル通信機能		RS232C (D-Sub 25pin)		RS232C (D-Sub 25pin)		ティーチングポート	通信方式: RS-232C 通信速度: 最大115.2kbps			USBポート	通信方式: USB2.0 (Mini-B) 通信速度: 12Mbps フルスピード
絶縁耐圧		DC500V 10MΩ以上				DC500V 10MΩ以上						
環境	使用周囲温度		0～40℃		0～40℃ (ファン付きの場合: 0～55℃)		0～40℃ (ファン付きの場合: 0～55℃)					
	使用周囲湿度		10%RH～95%RH (結露、凍結なきこと)		5%RH～85%RH (結露、凍結なきこと)		5%RH～85%RH (結露、凍結なきこと)					
	使用周囲雰囲気		腐食性ガスなきこと、特に粉塵がひどくないこと		腐食性ガスなきこと、特に粉塵がひどくないこと		腐食性ガスなきこと、特に粉塵がひどくないこと					
	耐振動		XYZ各方向 10～57Hz:片側幅0.035mm (連続) 0.075mm (断続) 58～150Hz: 4.9m/s <sup>2</sup> (連続) 9.8m/s <sup>2</sup> (断続)		振動数10～57Hz / 振幅: 0.075mm、 振動数57～150Hz / 加速度9.8s <sup>2</sup> 、 XYZ各方向 掃引時間: 10分 掃引回数: 10回		振動数10～57Hz / 振幅: 0.075mm、 振動数57～150Hz / 加速度9.8s <sup>2</sup> 、 XYZ各方向 掃引時間: 10分 掃引回数: 10回					
保護等級		IP20				IP20						
冷却方式		自然冷却				自然空冷、(オプション) ファンユニットによる強制空冷						
質量		約580g				1軸仕様 (RCON-AC-1) : 493g 2軸仕様 (RCON-AC-2) : 498g						
外形寸法		50 (W) × 159 (H) × 109 (D) mm				91.8 (W) × 115 (H) × 98.8 (D) mm						

### 3. シリアル通信による制御

RSEL のシリアル通信ポート RS-232C は、D-sub ハーフピッチコネクタですが、DS-S-C1 は D-sub25 ピンコネクタの為、接続できません。

USB 接続の場合ですが、RSEL は mini-B となります。

### 4. 電源・非常停止配線

DS-S-C1 と RSEL の電源および非常停止周りの配線に互換性はありません。

お手数をお掛けいたしますが、再度配線のご対応をお願いいたします。

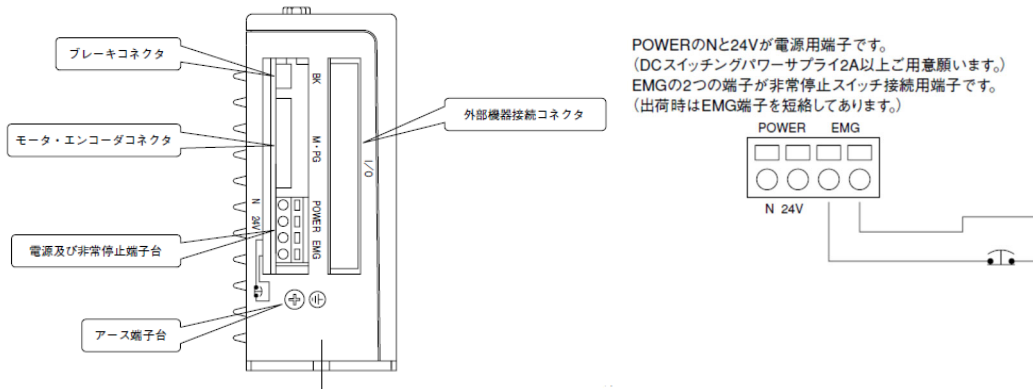


図 4-1 DS-S-C1 電源・非常停止配線

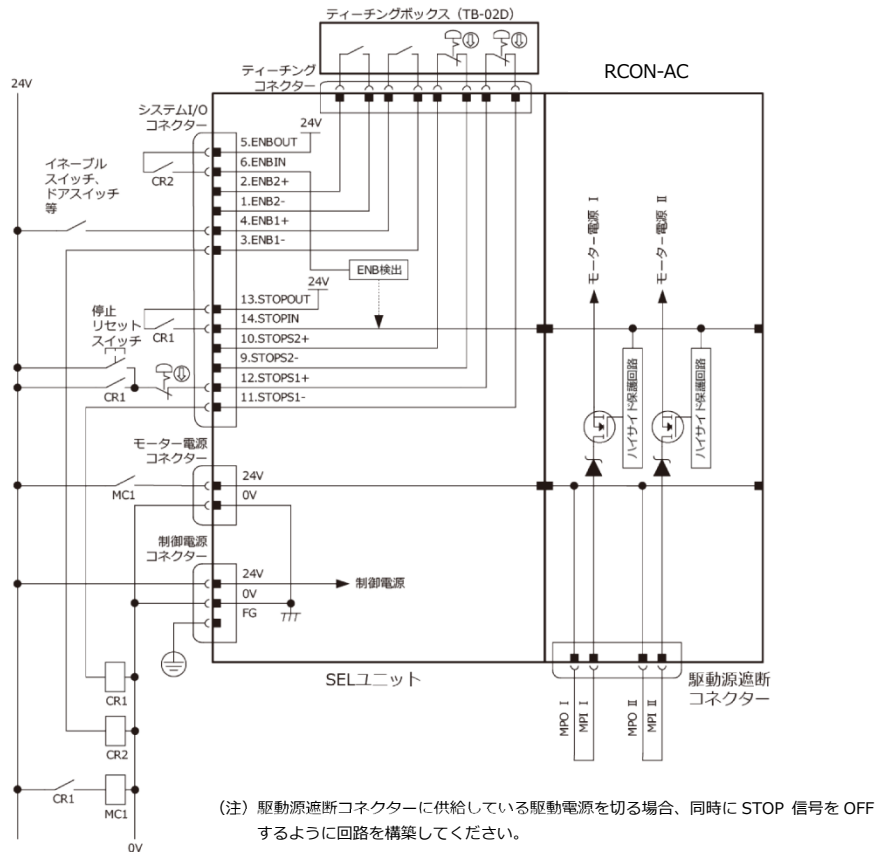


図 4-2 RSEL + RCON-AC 電源・非常停止配線例

## 5. I/O 配線

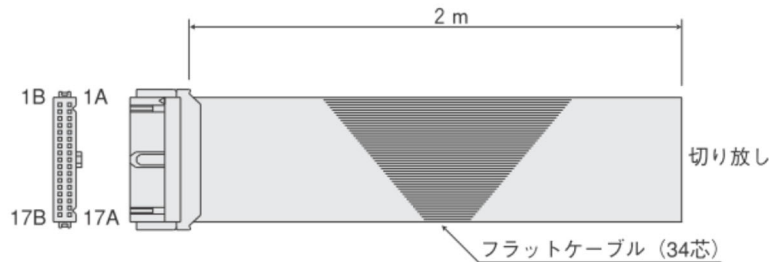
DS-S-C1の『ポジションナーモード』はRSELでは対応できません。

ただし、RSEL-G-NP/PNを使用する場合は、入出力それぞれ16点が使用できます。

さらにPIO拡張ユニット（型式：RCON-NP/PN）を接続することでPIO入出力の点数を増やすことができます。（1ユニット当たり入出力16点、最大128点）

表 5-1. DS-S-C1のPIO配線

I/O フラットケーブル(付属品)型式 CB-DS-P10020



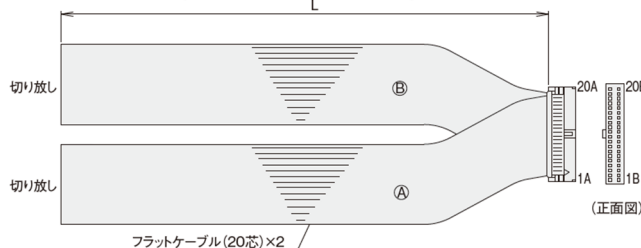
番号	色	配線	番号	色	配線
1A	茶1	フラットケーブル 圧接	9B	灰2	フラットケーブル 圧接
1B	赤1		10A	白2	
2A	橙1		10B	黒2	
2B	黄1		11A	茶-3	
3A	緑1		11B	赤3	
3B	青1		12A	橙3	
4A	紫1		12B	黄3	
4B	灰1		13A	緑3	
5A	白1		13B	青3	
5B	黒1		14A	紫3	
6A	茶-2		14B	灰3	
6B	赤2		15A	白3	
7A	橙2		15B	黒3	
7B	黄2		16A	茶-4	
8A	緑2		16B	赤4	
8B	青2		17A	橙4	
9A	紫2		17B	黄4	

表 5-2. RSELのPIO配線

型式 **CB-PAC-PIO**□□□□

※□□□はケーブル長さ(L)を記入、  
最長 10m まで対応 例) 080=8m

標準価格 1m ~ 5m **¥1,500** / 6m ~ 10m **¥3,100**



HIF6-40D-1.27R(ヒロセ)

No.	信号名称	ケーブル色	配線	No.	信号名称	ケーブル色	配線
1A	24V	茶-1	フラットケーブル④ (圧接)	1B	OUT0	茶-3	フラットケーブル④ (圧接) AWG28
2A	24V	赤-1		2B	OUT1	赤-3	
3A	—	橙-1		3B	OUT2	橙-3	
4A	—	黄-1		4B	OUT3	黄-3	
5A	IN0	緑-1		5B	OUT4	緑-3	
6A	IN1	青-1		6B	OUT5	青-3	
7A	IN2	紫-1		7B	OUT6	紫-3	
8A	IN3	灰-1		8B	OUT7	灰-3	
9A	IN4	白-1		9B	OUT8	白-3	
10A	IN5	黒-1		10B	OUT9	黒-3	
11A	IN6	茶-2		11B	OUT10	茶-4	
12A	IN7	赤-2		12B	OUT11	赤-4	
13A	IN8	橙-2		13B	OUT12	橙-4	
14A	IN9	黄-2		14B	OUT13	黄-4	
15A	IN10	緑-2		15B	OUT14	緑-4	
16A	IN11	青-2		16B	OUT15	青-4	
17A	IN12	紫-2		17B	—	紫-4	
18A	IN13	灰-2		18B	—	灰-4	
19A	IN14	白-2		19B	0V	白-4	
20A	IN15	黒-2		20B	0V	黒-4	

## 6. モーター・エンコーダーケーブル

### ◆仕様

コントローラー側のモーターケーブル、エンコーダーケーブルの接続コネクタが異なるため、ケーブルを変更する必要があります。

### ◆配線例

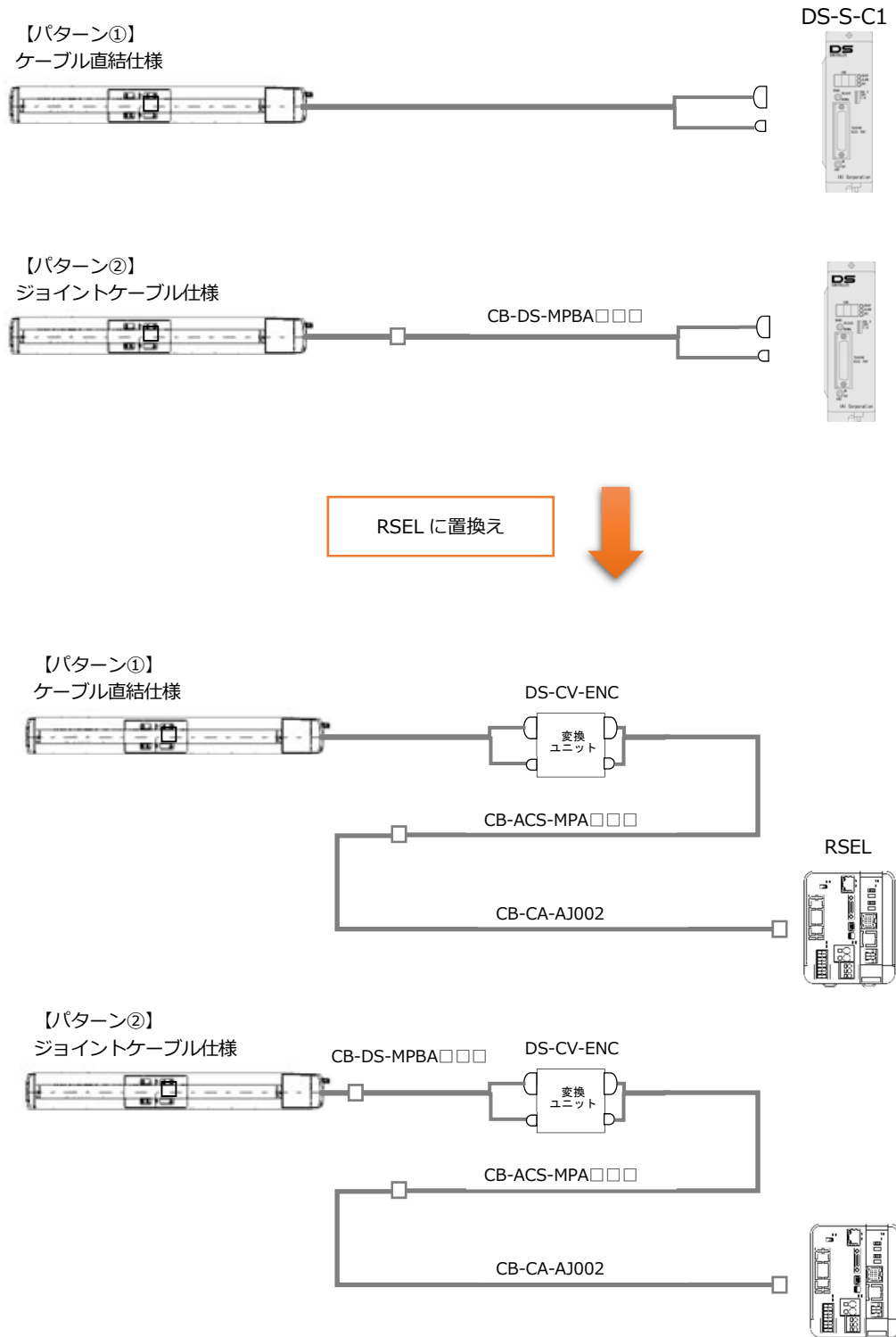


図 6.1 置換えのイメージ

## 7. 各種内部データ

### (1) パラメーター

パラメーターの互換性はありません。

コントローラー購入の際は、接続するアクチュエーターのパラメーターを設定してください（特別仕様としてご依頼ください）。

### (2) ポジションデータ

DS-S-C1 で使用していたポジションデータを RSEL に転送して使用することは可能です。

### (3) プログラムデータ

DS-S-C1 で使用していたポジションデータを RSEL に転送して使用することは可能です。

※ポジションデータとプログラムデータの転用に関しては、以下の手順で行ってください。

- ①パソコン対応ソフト V7.07.12.00 で DS 用ファイルを開く
  - ②DS 用ファイルデータを他機種(ASEL など)の編集データにコピーして他機種用のファイルとして保存(メニュー「ファイル」→「新規作成」で任意の機種データを新規作成できます)
  - ③パソコン対応ソフト V14.00.00.00 以降で②のファイルを開いて RSEL に転送
- DS のデータを一旦他機種用のデータに置き換えることで、RSEL で使用することは可能です。

## 8. データ入カツール (ティーチングボックス・パソコン対応ソフト)

### (1) ティーチングボックス

- ・ TB-02D

図 8-1 TB-02D



## (2) パソコン対応ソフトをお持ちの方

バージョンアップは弊社ホームページにて無償で行うことができます。

お使いのパソコン対応ソフトが RSEL につながらない場合は、最新版にバージョンアップしてください。(対応バージョン：V14.00.00.00 2020年2月 以降)

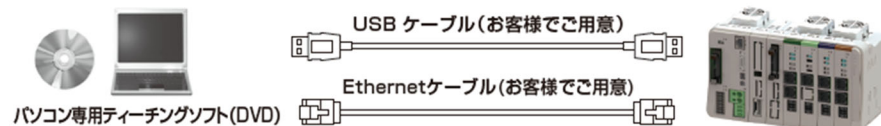
型式 **IA-101-N** (対応バージョンはHPを確認ください。)

標準価格 **¥8,000**

特長 パソコン専用ティーチングソフト (DVD) のみの製品です。  
コントローラー側およびパソコン側の両方を USB ケーブルもしくは Ethernet ケーブルで接続する場合、ソフトのみをご購入ください。ケーブルは下記の仕様を満たすものをお客様にてご用意ください。

ご注意  
USB接続によりアクチュエーターを動作させる場合は、必ずシステムI/Oコネクタに停止スイッチを接続してご使用ください。

ケーブル	コントローラー側コネクタ	最大ケーブル長
USB ケーブル仕様	USB Mini-B	5m
Ethernet ケーブル仕様	10/100/1000BASE-T (RJ-45)	100m



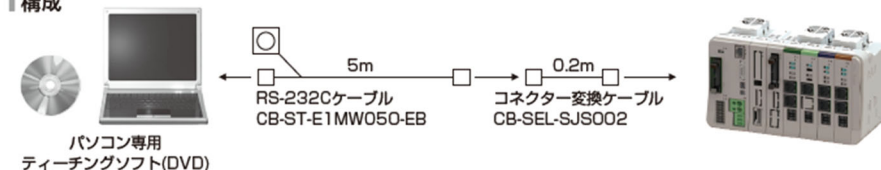
対応Windows : 7/8/8.1/10



型式 **IA-101-X-MW-JS** (RS-232Cケーブル+コネクタ変換ケーブル付) (対応バージョンはHPを確認ください。)

標準価格 **¥25,700**

構成



対応Windows : 7/8/8.1/10



型式 **IA-101-XA-MW** (RS-232Cケーブル付き) ※安全カテゴリー4対応 (対応バージョンはHPを確認ください。)

標準価格 **¥20,000**

構成



対応Windows : 7/8/8.1/10





## 9. 機能・性能の向上

- (1) 24V系モーターと200V系モーターを搭載したアクチュエーターの混在制御が可能
- (2) 予兆保全・予防保全機能追加（基板交換時期、メンテナンス時期のお知らせ機能）
- (3) Ethernet 搭載
- (4) SELプログラム支援ツールに対応
- (5) プログラム数、位置決め点数の大幅増加

各機能の詳細は、総合カタログ 2022 8-103 をご参照願います。

## 10. お問い合わせ先

ご不明な点がございましたら、下記までご連絡をお願いいたします。

### アイエイアイお客様センター “エイト”

安心とは**24時間対応**のことです



**0800-888-0088**

FAX.0800-888-0099

《受付時間》 月～金 24時間(月 7:00AM～金 翌朝7:00AM)  
土、日、祝日 8:00AM～5:00PM (年末年始を除く)

(\* 上記フリーダイヤルがつかない場合は、こちらをご利用ください (通話料無料))  
**TEL.0120-119-480 FAX.0120-119-486**

アイエイアイお客様センター

エイト  FAQ



お困りの方は  
こちら!



以上、よろしく願い申し上げます。