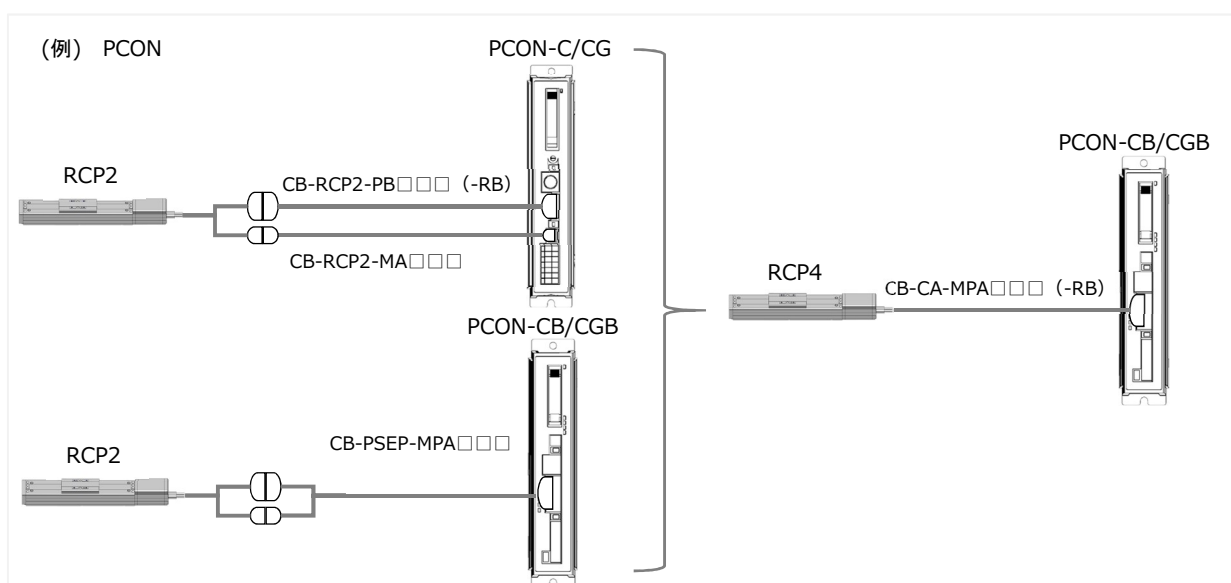


RCP2 56□シリーズ ⇒ RCP4 置換えの注意点

置換えにあたりましては下記注意点のご確認をお願いいたします。

- **基本仕様**：基本仕様は同じです。ただし、最大押付け力および一部機種にて最大可搬質量の値（垂直設置時）が大きくなります。
- **外觀寸法**：アクチュエーターの本体部分は RCP2 シリーズを流用しているため、ロッド径、取付け穴位置、寸法は同じです。（ブレーキ付きも同様）
- **コントローラー**：PCON-C/CG/CY/PL/PO/SE、PSEL をご使用の場合、コントローラーの置換えが必要になります。
PCON ⇒ PCON-CB/CGB/CYB/PLB/POB
PSEL ⇒ RSEL
※詳細はコントローラーの置換え資料をご参照ください。
- **パラメーター**：No.152『高出力設定』は『1：有効』でご使用ください。（出荷時のまま）
PCON-CB/CGB の場合、消費電流が 定格 3.5A、最大 4.2A 必要になります。
（不足している場合、電源の容量を上げていただく必要があります）
- **モーター・エンコーダーケーブル**：モーター・エンコーダー一体型ケーブルに変更となります。



💡 タイプごとの詳細は、次のページより説明いたします。

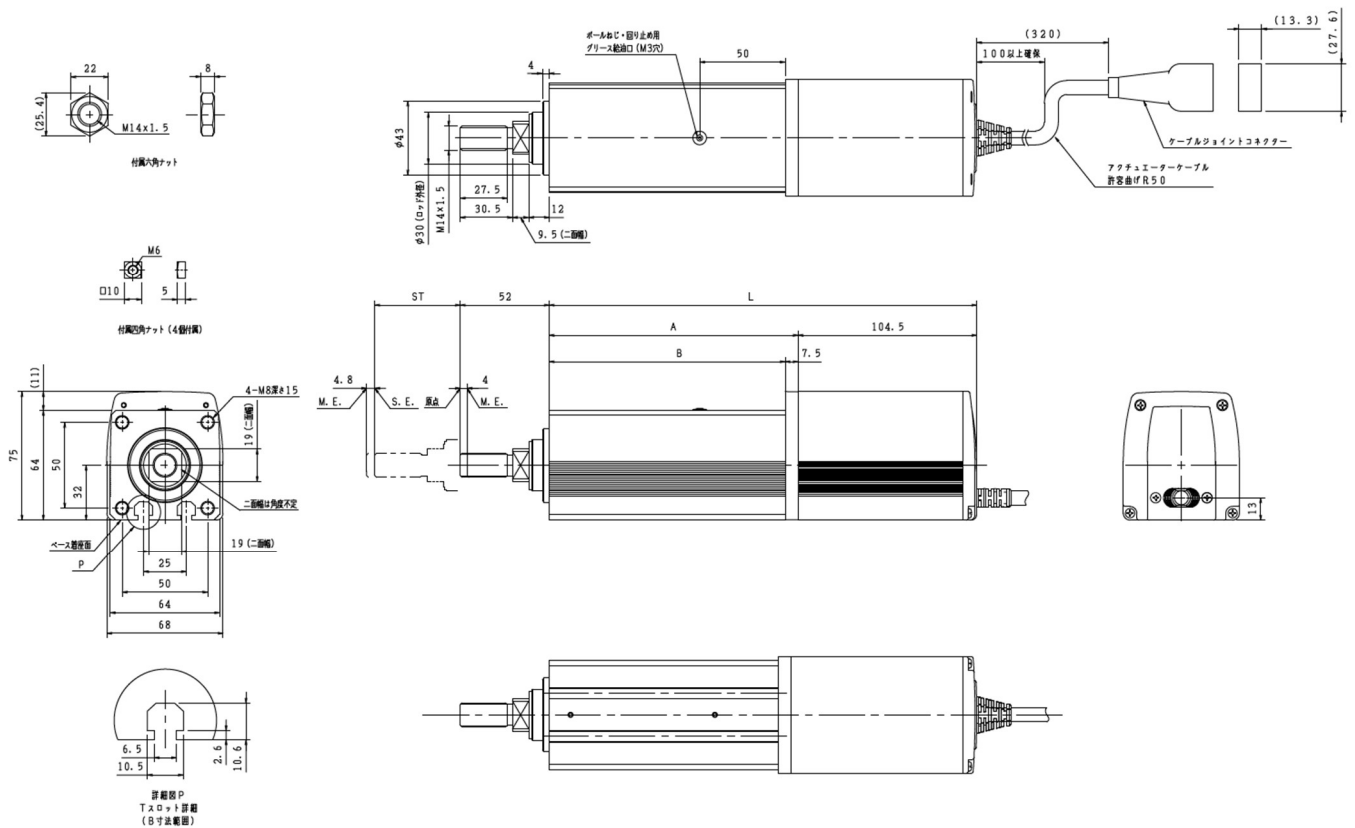
RCP2-RA6C/RMA ⇒ RCP4-RA6CQ 置換え資料

1. 基本仕様

可搬質量、速度などの基本仕様は同じです。最大押付け力は以下のように変更されます。

リード (mm)	最大押付け力 (N)	
	RCP2-RA6C/RMA	RCP4-RA6CQ
16	240	273
8	470	547
4	800	1094

2. 外観寸法



ST	50	100	150	200	250	300
L	250	300	350	400	450	500
A	145.5	195.5	245.5	295.5	345.5	395.5
B	138	188	238	288	338	388

RCP2-RGS6C/RMGS ⇒ RCP4-RGS6CQ 置換え資料

1. 基本仕様

速度などの基本仕様は同じです。最大押付け力、最大可搬質量は以下のように変更されます。

最大押付け力

リード (mm)	最大押付け力 (N)	
	RCP2-RGS6C/RMGS	RCP4-RGS6CQ
16	240	273
8	470	547
4	800	1094

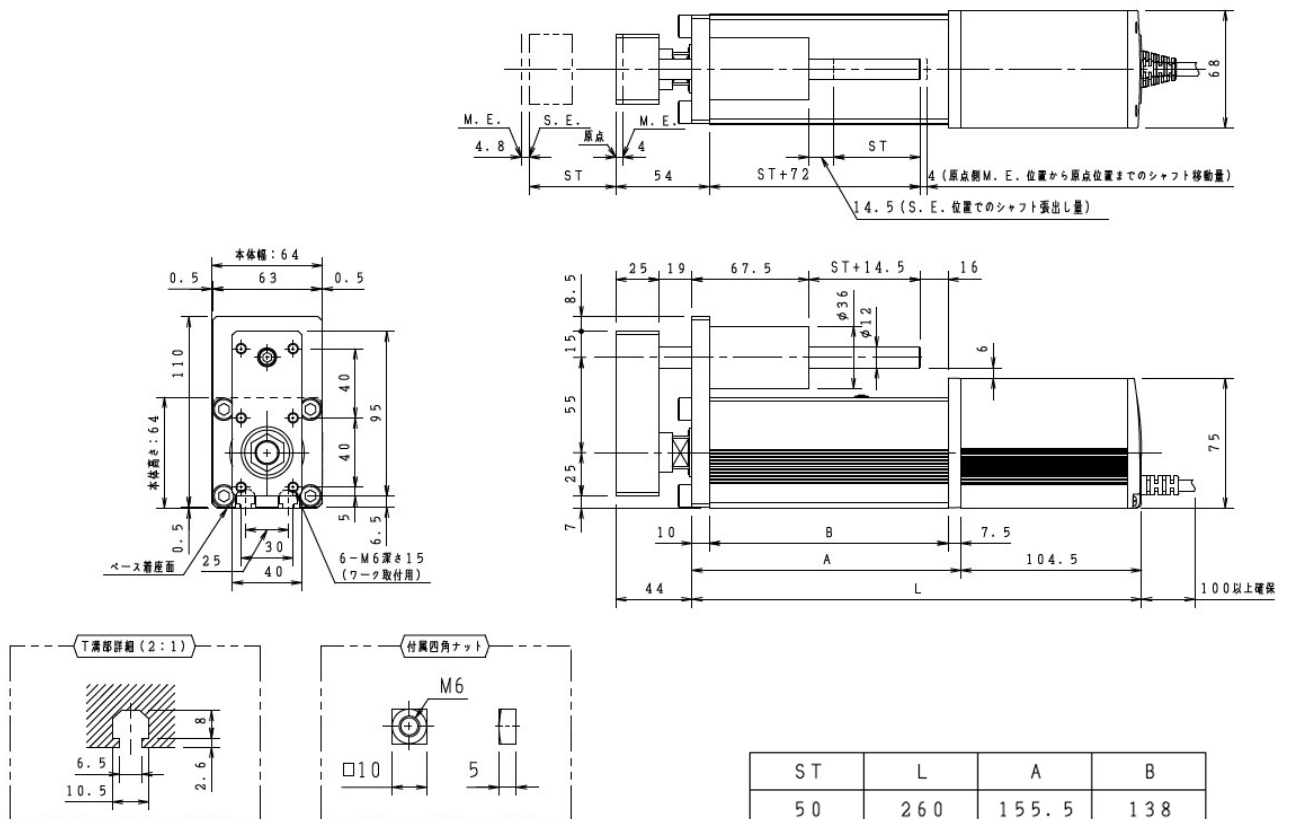
最大可搬質量

リード (mm)	最大可搬質量 (kg)	
	RCP2-RGS6C/RMGS	RCP4-RGS6CQ
16	40 (4)	40 (5)
8	50 (16)	50 (17.5)
4	55 (24)	55 (26)

※ () 内は垂直設置の場合

2. 外観寸法

ロッド径、取付け穴位置、寸法、本体質量は同じです。(ブレーキ付きも同様)



RCP2-RGD6C/RMGD ⇒ RCP4-RGD6CQ 置換え資料

1. 基本仕様

速度などの基本仕様は同じです。最大押付け力、最大可搬質量は以下のように変更されます。

最大押付け力

リード (mm)	最大押付け力 (N)	
	RCP2-D6C/RMGD	RCP4-GD6CQ
16	240	273
8	470	547
4	800	1094

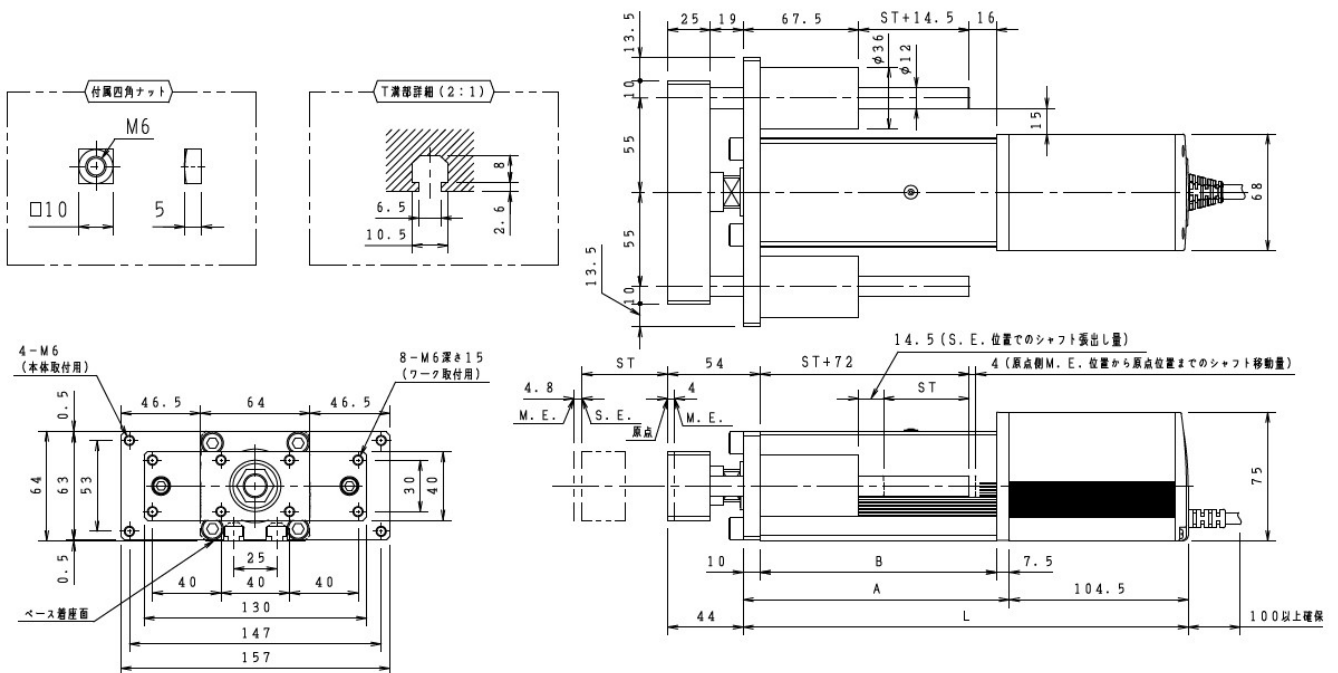
最大可搬質量

リード (mm)	最大可搬質量 (kg)	
	RCP2-RGD6C/RMGD	RCP4-RGD6CQ
16	40 (4)	40 (5)
8	50 (16)	50 (17.5)
4	55 (24)	55 (26)

※ () 内は垂直設置の場合

2. 外観寸法

ロッド径、取付け穴位置、寸法、本体質量は同じです。(ブレーキ付きも同様)



ST	L	A	B
50	260	155.5	138
100	310	205.5	188
150	360	255.5	238
200	410	305.5	288
250	460	355.5	338
300	510	405.5	388

RCP2-SS8C/SM ⇒ RCP4-SS8C 置換え資料

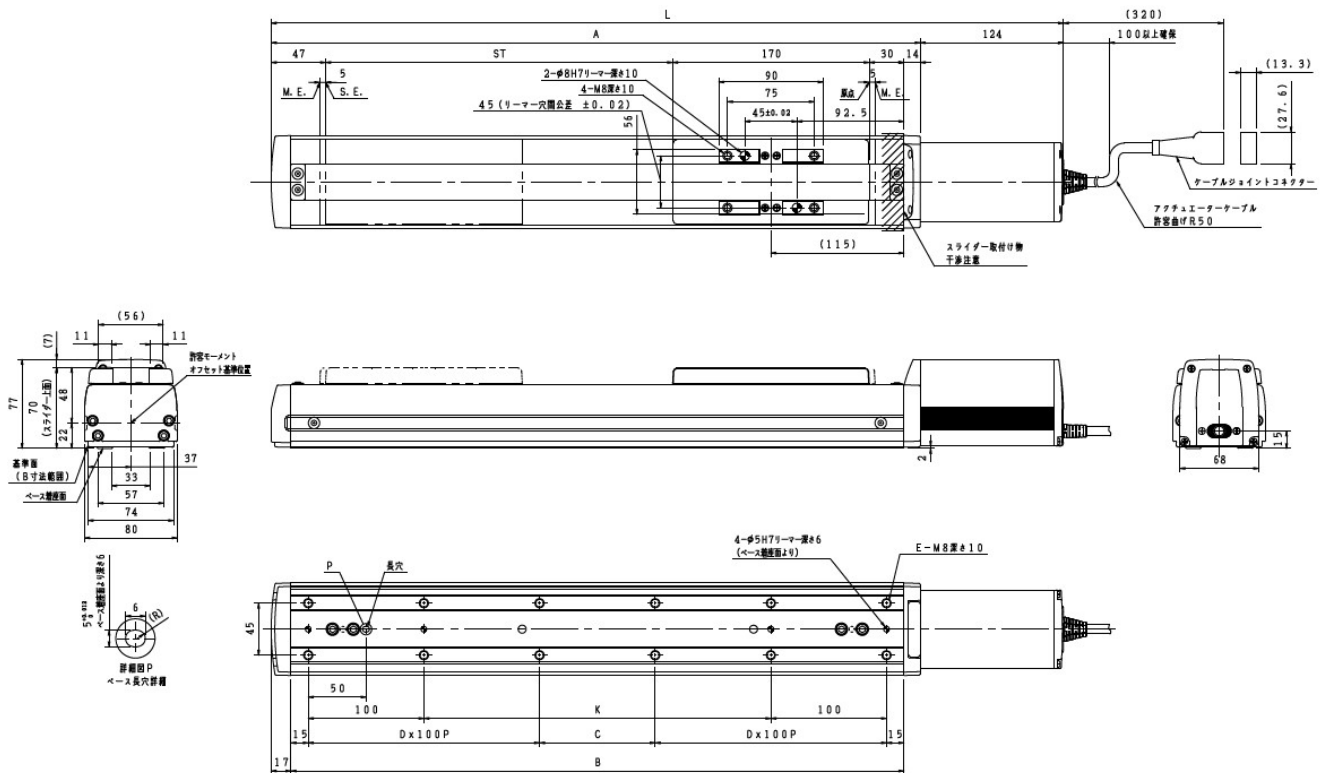
1. 基本仕様

可搬質量、速度などの基本仕様は同じです。最大押付け力は以下のように変更されます。

リード (mm)	最大押付け力 (N)	
	RCP2-SS8C/SM	RCP4-SS8C
20	—	167
10	—	334
5	—	668

2. 外観寸法

取付け穴位置、寸法、本体質量は同じです。(ブレーキ付きも同様)



	標準																			
	50	100	150	200	250	300	350	400	450	500	550	600	650	700	750	800	850	900	950	1000
ST	50	100	150	200	250	300	350	400	450	500	550	600	650	700	750	800	850	900	950	1000
L	435	485	535	585	635	685	735	785	835	885	935	985	1035	1085	1135	1185	1235	1285	1335	1385
A	311	361	411	461	511	561	611	661	711	761	811	861	911	961	1011	1061	1111	1161	1211	1261
B	280	330	380	430	480	530	580	630	680	730	780	830	880	930	980	1030	1080	1130	1180	1230
C	50	100	150	0	50	100	150	0	50	100	150	0	50	100	150	0	50	100	150	0
D	1	1	1	2	2	2	2	3	3	3	3	4	4	4	4	5	5	5	5	6
E	8	8	8	10	12	12	12	14	16	16	16	18	20	20	20	22	24	24	24	26
K	50	100	150	200	250	300	350	400	450	500	550	600	650	700	750	800	850	900	950	1000

RCP2-SS8R/SMR ⇒ RCP4-SS8R 置換え資料

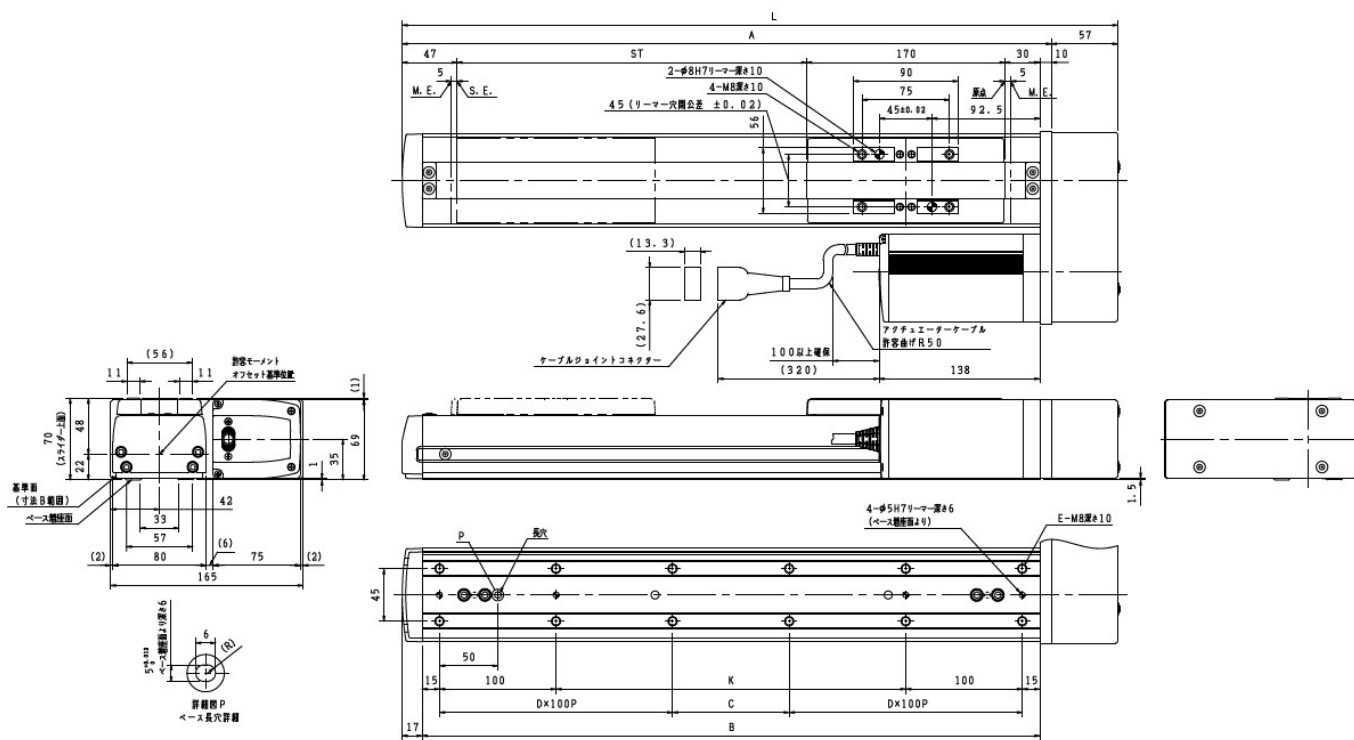
1. 基本仕様

可搬質量、速度などの基本仕様は同じです。最大押付け力は以下のように変更されます。

リード (mm)	最大押付け力 (N)	
	RCP2-SS8R/SMR	RCP4-SS8R
20	—	167
10	—	334
5	—	668

2. 外観寸法

取付け穴位置、寸法、本体質量は同じです。(ブレーキ付きも同様)



	標準																			
	50	100	150	200	250	300	350	400	450	500	550	600	650	700	750	800	850	900	950	1000
ST	50	100	150	200	250	300	350	400	450	500	550	600	650	700	750	800	850	900	950	1000
L	364	414	464	514	564	614	664	714	764	814	864	914	964	1014	1064	1114	1164	1214	1264	1314
A	307	357	407	457	507	557	607	657	707	757	807	857	907	957	1007	1057	1107	1157	1207	1257
B	280	330	380	430	480	530	580	630	680	730	780	830	880	930	980	1030	1080	1130	1180	1230
C	50	100	150	0	50	100	150	0	50	100	150	0	50	100	150	0	50	100	150	0
D	1	1	1	2	2	2	2	3	3	3	3	4	4	4	4	5	5	5	5	6
E	8	8	8	10	12	12	12	14	16	16	16	18	20	20	20	22	24	24	24	26
K	50	100	150	200	250	300	350	400	450	500	550	600	650	700	750	800	850	900	950	1000

RCP2CR-SS8C/SM ⇒ RCP4CR-SS8C 置換え資料

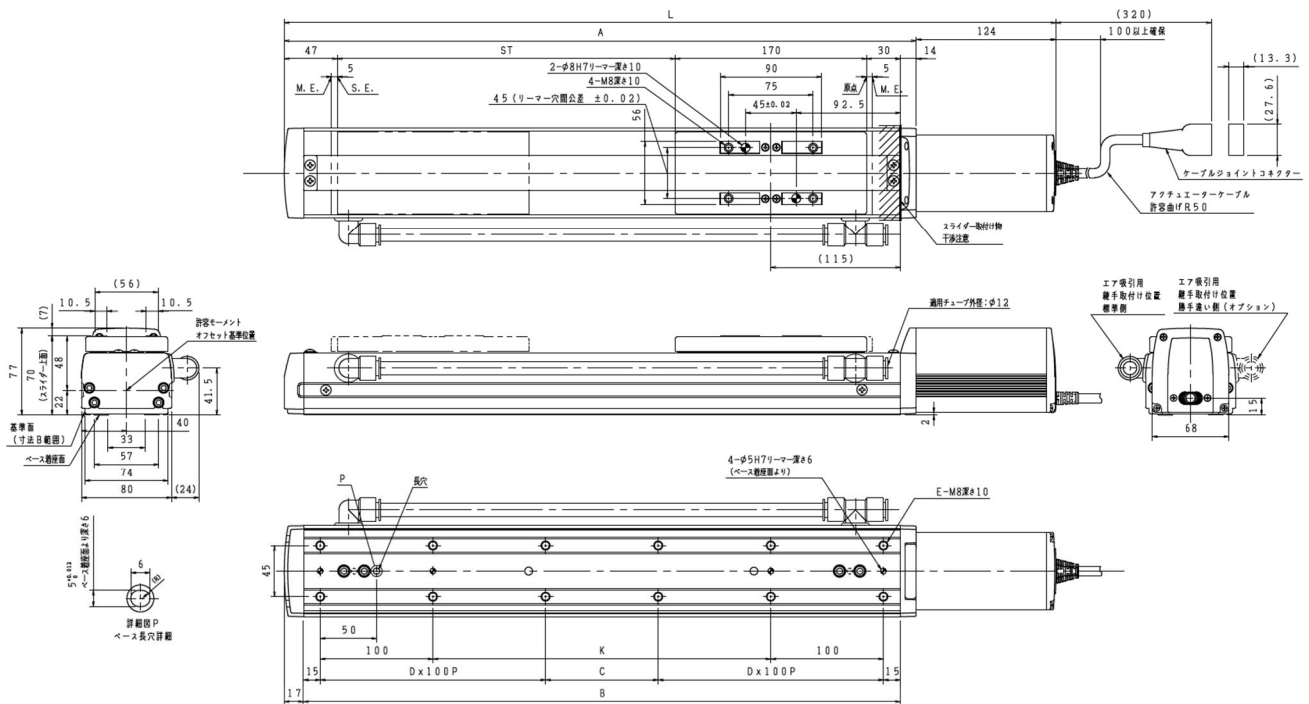
1. 基本仕様

可搬質量、速度などの基本仕様は同じです。最大押付け力は以下のように変更されます。

リード (mm)	最大押付け力 (N)	
	RCP2CR-SS8C/SM	RCP4CR-SS8C
20	—	167
10	—	334
5	—	668

2. 外観寸法

取付け穴位置、寸法、本体質量は同じです。(ブレーキ付きも同様)



標準																				
ST	50	100	150	200	250	300	350	400	450	500	550	600	650	700	750	800	850	900	950	1000
L	435	485	535	585	635	685	735	785	835	885	935	985	1035	1085	1135	1185	1235	1285	1335	1385
A	311	361	411	461	511	561	611	661	711	761	811	861	911	961	1011	1061	1111	1161	1211	1261
B	280	330	380	430	480	530	580	630	680	730	780	830	880	930	980	1030	1080	1130	1180	1230
C	50	100	150	0	50	100	150	0	50	100	150	0	50	100	150	0	50	100	150	0
D	1	1	1	2	2	2	2	3	3	3	3	4	4	4	4	5	5	5	5	6
E	8	8	8	10	12	12	12	14	16	16	16	18	20	20	20	22	24	24	24	26
K	50	100	150	200	250	300	350	400	450	500	550	600	650	700	750	800	850	900	950	1000

RCP2W-RA6C/RCP2-RMW ⇒ RCP4W-RA6CQ 置換え資料

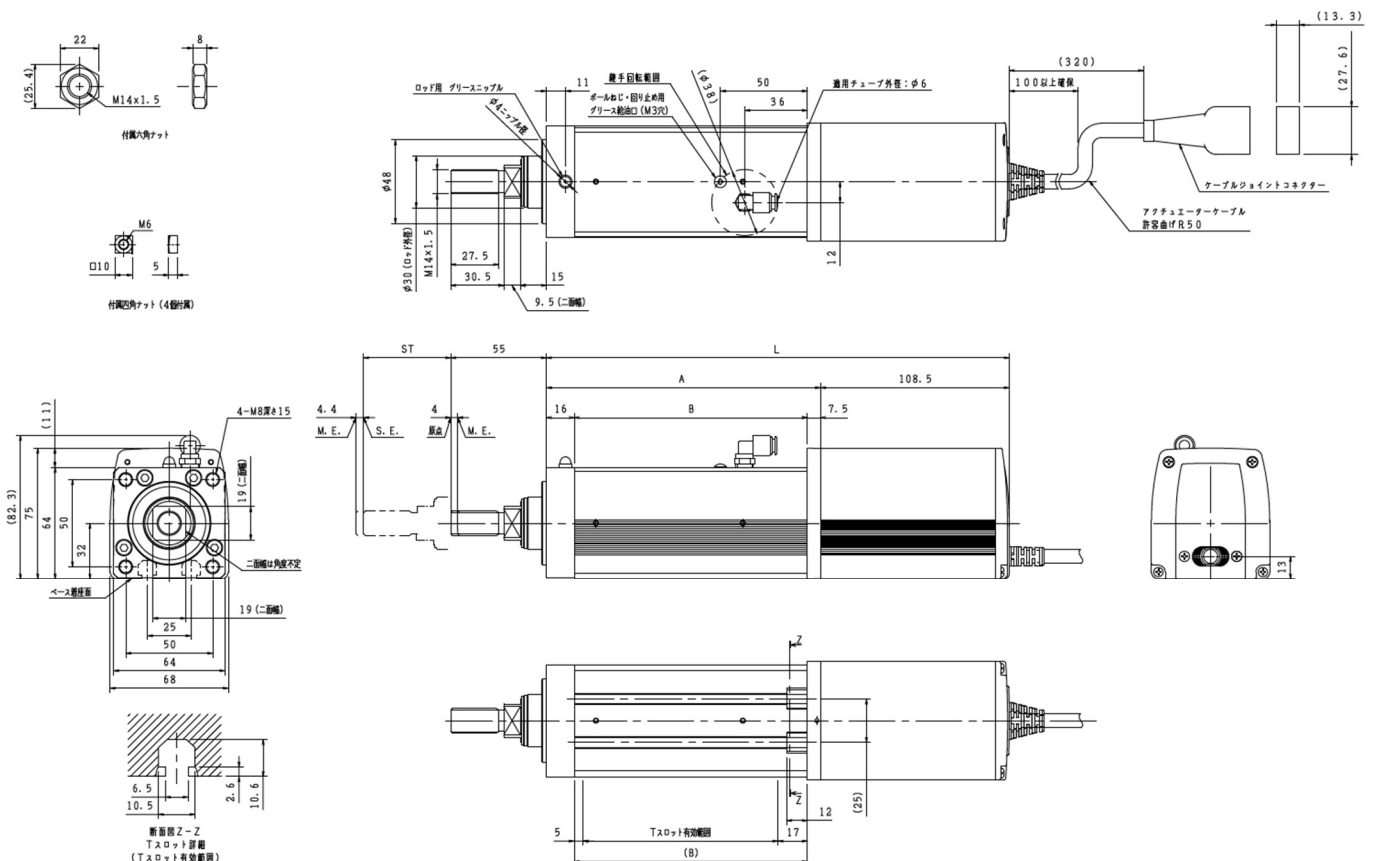
1. 基本仕様

可搬質量、速度などの基本仕様は同じです。最大押付け力は以下のように変更されます。

リード (mm)	最大押付け力 (N)	
	RCP2W-RA6C RCP2-RMW	RCP4W-RA6CQ
16	240	273
8	470	547
4	800	1094

2. 外観寸法

ロッド径、取付け穴位置、寸法、本体質量は同じです。(ブレーキ付きも同様)



ST	50	100	150	200	250	300
L	266	316	366	416	466	516
A	157.5	207.5	257.5	307.5	357.5	407.5
B	134	184	234	284	334	384