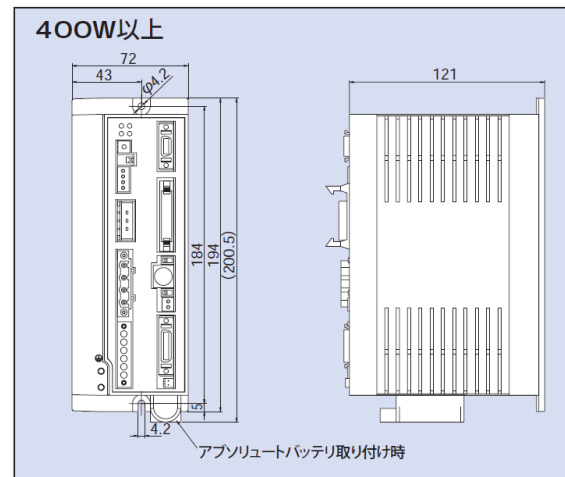
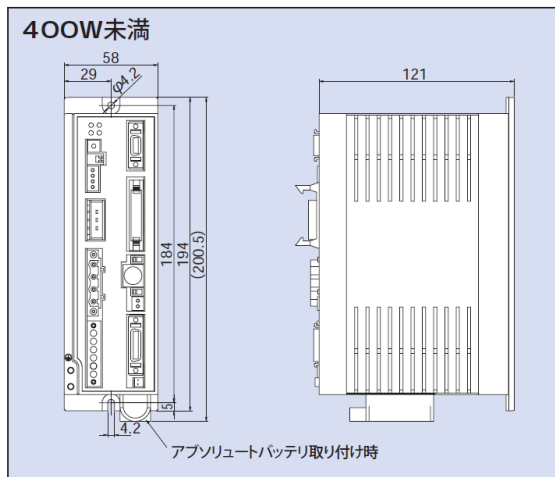


1. 外形寸法・取付寸法

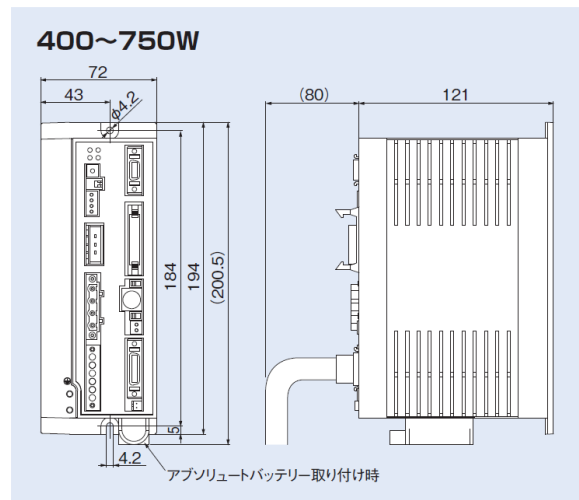
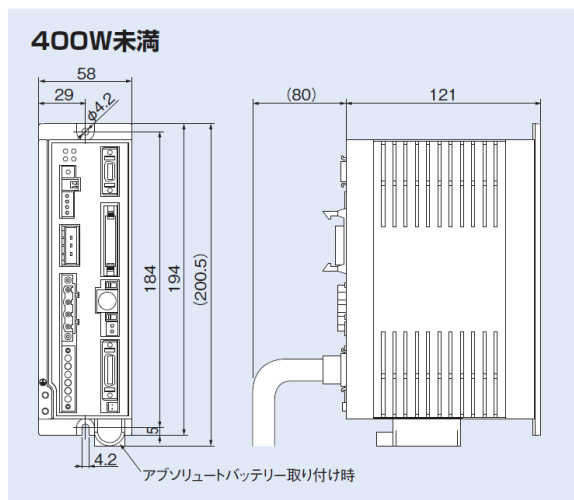
SCON-C/CG と SCON-CB/CGB 本体の外形寸法は同じです。

取付についても、寸法は同じです。

SCON-C/CG



SCON-CB/CGB



2. 一般仕様

SCON-C/CG と SCON-CB/CGB の仕様比較です。

表 2-1 一般仕様比較表

項目	SCON-C		SCON-CB	
	400W未満	400W以上	400W未満	400~750W
対応モーター	1軸		1軸	
制御軸数	1軸		1軸	
動作方式	ポジショナータイプ/パルス列タイプ		ポジショナータイプ/パルス列タイプ	
位置決め点数	512点		512点(PIO仕様)、768点(フィールドバス仕様)	
バックアップメモリー	EEPROM		不揮発性メモリー(FRAM)	
I/Oコネクタ	40ピンコネクタ		40ピンコネクタ	
I/O点数	入力16点/出力16点		入力16点/出力16点	
I/O電源	外部供給DC24V±10%		外部供給DC24V±10%	
シリアル通信	RS-485 1ch		RS-485 1ch	
指令パルス列入力方式	差動ラインドライバ方式/オープンコレクタ方式		差動ラインドライバ方式/出力対応	
最大入力パルス周波数	差動ラインドライバ方式:最大500kpps/オープンコレクタ方式:最大200kpps		差動ラインドライバ方式:最大2.5Mpps	
位置検出方式	インクリメンタルエンコーダー/アブソリュートエンコーダー		インクリメンタルエンコーダー/アブソリュートエンコーダー/ シリアルエンコーダー類似アブソリュートエンコーダー	
電磁ブレーキ強制開放	ブレーキリリーススイッチON/OFF		ブレーキリリーススイッチON/OFF	
入力電源	AC100~115V±10% 単相 AC200~230V±10%	単相 AC200~230V±10%	AC100~115V±10% 単相 AC200~230V±10%	単相 AC200~230V±10%
電源容量	20W/74VA 30W/94VA 60W/186VA 100W/282VA 150W/376VA 200W/469VA	400W/844VA 600W/1212VA 750W/1569VA	12W/89VA 20W/74VA 30W(RS除く)/94VA 30W(RS用)/186VA 60W(RCS3-CT25C除く)/186VA 60W(RCS3-CT25C用)/245VA 100W/282VA 150W/376VA 200W/469VA	100SW(LSA/LSAS-NI0用)/331VA 200SW(LSA-S10H、LSA/LSAS-NI5S用)/ 534VA 200SW(LSA/LSAS-NI5H用)/821VA 300W(LSA-NI9用)/710VA 400W(RCS3-CT8C除く)/968VA 400W(RCS3-CT8C用)/1278VA 600W/1212VA 750W/1569VA
耐振動	XYZ各方向 10~57Hz 片側幅 0.035mm(連続)、 0.075mm(断続) 58~150Hz 4.9m/s(2 連続)、 9.8m/s(2 断続)		XYZ各方向 10~57Hz 片側幅 0.035mm(連続)、 0.075mm(断続) 58~150Hz 4.9m/s(2 連続)、 9.8m/s(2 断続)	
カレンダー・時計機能	保持時間	-		約10日
	充電時間	-		約100時間
保護機能	過電圧、モータ過電流、モータ過負荷、ドライバ温度異常、エンコーダ異常他		過電流、温度異常、ファン速度低下監視、エンコーダ断線など	
使用周囲温度	0~40℃		0~40℃	
使用周囲湿度	10%RH~95%RH(結露なきこと)		5%RH~85%RH(結露、凍結なきこと)	
使用周囲雰囲気	腐食性ガスなきこと		腐食性ガスなきこと	
保護等級	IP20		IP20	
質量	質量約800g (アブソリュート仕様はプラス25g)	約1.1kg (アブソリュート仕様はプラス25g) 約2.8kg	質量約900g (アブソリュート仕様はプラス25g)	約1.2kg (アブソリュート仕様はプラス25g) 約2.8kg
外形寸法	58mm(W)×194mm(H)×121mm(D)	72mm(W)×194mm(H)×121mm(D)	58mm(W)×194mm(H)×121mm(D)	72mm(W)×194mm(H)×121mm(D)

3. シリアル通信による制御

SCON-C/CG と SCON-CB/CGB のシリアル通信ポート RS-485 は同一です。

4. 電源・非常停止配線

SCON-CB と SCON-Cの電源及び非常停止周りの配線は同一です。

SCON-CB にはブレーキの強制解除用配線が増えていますが、配線しなくても使用できます。

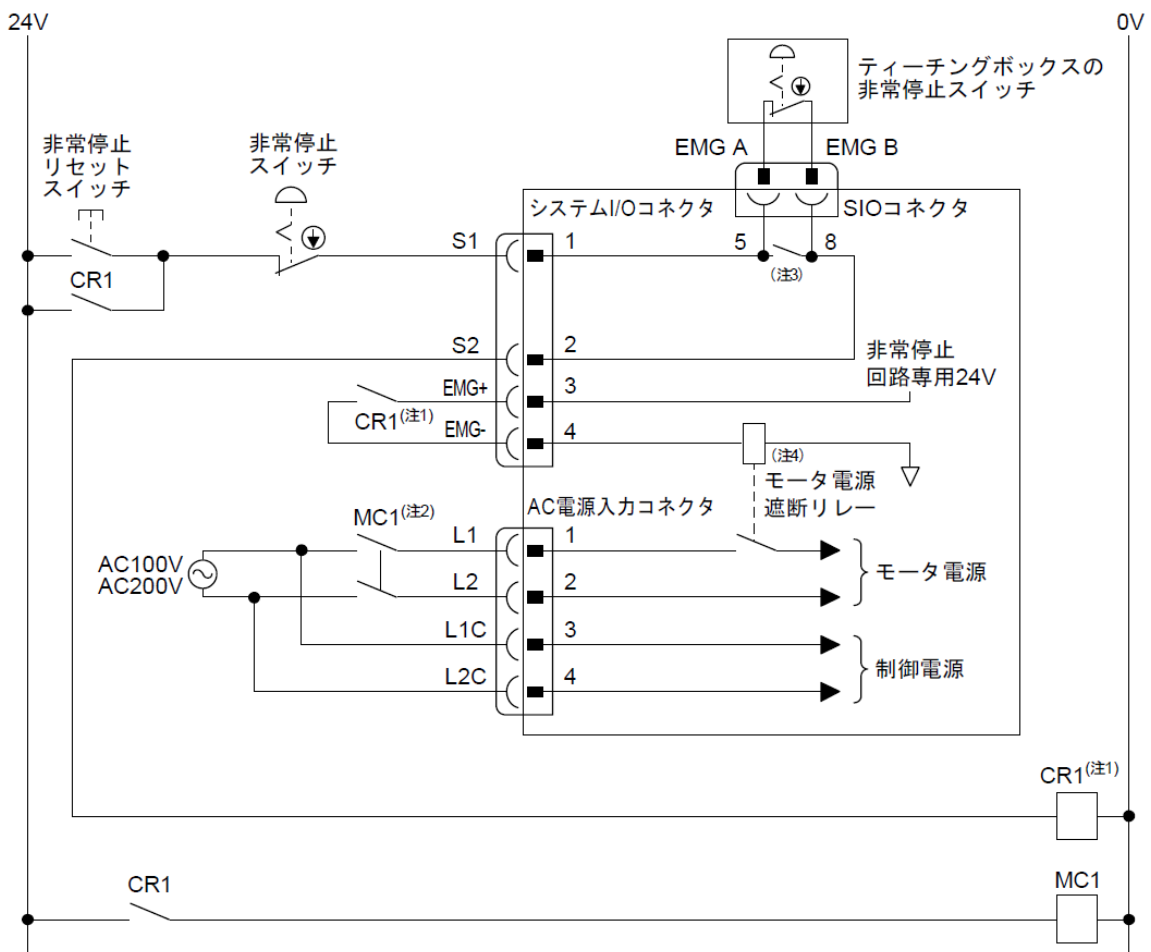


図 4-1 SCON-CB タイプ 電源・非常停止配線例

5. I/O 配線と PIO パターン

I/Oの配線ならびに各動作パターンの信号配置（ピンアサイン）は共通です。

SCON-C/CG で使用している PIO ケーブルは、同じ動作モードを選択するのであれば SCON-CB/CGB にもそのまま使用可能です。

表 5-1. SCON-CB/CGBのPIOパターン

ピン番号	区分	位置決め点数	パラメーター(PIOパターン)選択								O/I (注1)
			0	1	2	3	4	5	6 (注1)	7 (注1)	
			位置決めモード	教示モード	256点モード	512点モード	電磁弁モード1	電磁弁モード2	力制御モード1	力制御モード2	
1A	24V		P24								P24
2A	24V		P24								P24
3A	—		NC								NC
4A	—		NC								NC
5A	入力	IN0	PC1	PC1	PC1	PC1	ST0	ST0	PC1	ST0	SON
6A		IN1	PC2	PC2	PC2	PC2	ST1	ST1(JOG+)	PC2	ST1	RES
7A		IN2	PC4	PC4	PC4	PC4	ST2	ST2(-)	PC4	ST2	HOME
8A		IN3	PC8	PC8	PC8	PC8	ST3	—	PC8	ST3	TL
9A		IN4	PC16	PC16	PC16	PC16	ST4	—	PC16	ST4	CSTP
10A		IN5	PC32	PC32	PC32	PC32	ST5	—	—	—	DCLR
11A		IN6	—	MODE	PC64	PC64	ST6	—	—	—	BKRL
12A		IN7	—	JISL	PC128	PC128	—	—	—	—	RMOD
13A		IN8	—	JOG+	—	PC256	—	—	CLBR	CLBR	RSTR(注2)
14A		IN9	BKRL	JOG-	BKRL	BKRL	BKRL	BKRL	BKRL	BKRL	—
15A		IN10	RMOD	RMOD	RMOD	RMOD	RMOD	RMOD	RMOD	RMOD	—
16A		IN11	HOME	HOME	HOME	HOME	HOME	—	HOME	HOME	—
17A		IN12	*STP	*STP	*STP	*STP	*STP	—	*STP	*STP	—
18A		IN13	CSTR	CSTR/PWRT	CSTR	CSTR	—	—	CSTR	—	—
19A		IN14	RES	RES	RES	RES	RES	RES	RES	RES	—
20A	IN15	SON	SON	SON	SON	SON	SON	SON	SON	—	
1B	出力	OUT0	PM1	PM1	PM1	PM1	PE0	LSO	PM1	PE0	PWR
2B		OUT1	PM2	PM2	PM2	PM2	PE1	LS1(TRQS)	PM2	PE1	SV
3B		OUT2	PM4	PM4	PM4	PM4	PE2	LS2(-)	PM4	PE2	INP
4B		OUT3	PM8	PM8	PM8	PM8	PE3	—	PM8	PE3	HEND
5B		OUT4	PM16	PM16	PM16	PM16	PE4	—	PM16	PE4	TLR
6B		OUT5	PM32	PM32	PM32	PM32	PE5	—	TRQS	TRQS	*ALM
7B		OUT6	MOVE	MOVE	PM64	PM64	PE6	—	LOAD	LOAD	*EMGS
8B		OUT7	ZONE1	MODES	PM128	PM128	ZONE1	ZONE1	CEND	CEND	RMDS
9B		OUT8	PZONE/ZONE2	PZONE/ZONE1	PZONE/ZONE1	PM256	PZONE/ZONE2	PZONE/ZONE2	PZONE/ZONE1	PZONE/ZONE1	ALM1
10B		OUT9	RMDS	RMDS	RMDS	RMDS	RMDS	RMDS	RMDS	RMDS	ALM2
11B		OUT10	HEND	HEND	HEND	HEND	HEND	HEND	HEND	HEND	ALM4
12B		OUT11	PEND	PEND/WEND	PEND	PEND	PEND	—	PEND	PEND	ALM8
13B		OUT12	SV	SV	SV	SV	SV	SV	SV	SV	*OVLW/*ALML
14B		OUT13	*EMGS	*EMGS	*EMGS	*EMGS	*EMGS	*EMGS	*EMGS	*EMGS	REND(注2)
15B		OUT14	*ALM	*ALM	*ALM	*ALM	*ALM	*ALM	*ALM	*ALM	ZONE1
16B	OUT15	*BALM	*BALM	*BALM	*BALM	*BALM	*BALM	*BALM	*BALM	ZONE2	
17B	—									—	
18B	—									—	
19B	0V					N				N	
20B	0V					N				N	

※ 上記記号名の () の中は、原点復帰前の機能となります。

※ 上記*印の信号は動作時OFFとなります。

注1 3000W/3300Wは、使用できません。

注2 パルス列制御モードPIOパターン1のみ使用可能。

表 5-2. SCON-C/CGのPIOパターン

ピン 番号	区分		パラメータ(PIOパターン)選択						パルス列モード
			0	1	2	3	4	5	0
			位置決めモード	教示モード	256点モード	512点モード	電磁弁モード1	電磁弁モード2	パルス列モード
			位置決め点数	64点	64点	256点	512点	7点	3点
		ゾーン信号	○	x	x	x	○	○	x
		Pゾーン信号	○	○	○	x	○	○	x
1A	24V		P24						P24
2A	24V		P24						P24
3A	-		NC						NC
4A	-		NC						NC
5A	入カ	IN0	PC1	PC1	PC1	PC1	ST0	ST0	SON
6A		IN1	PC2	PC2	PC2	PC2	ST1	ST1 (JOG+)	RES
7A		IN2	PC4	PC4	PC4	PC4	ST2	ST2 (-)	HOME
8A		IN3	PC8	PC8	PC8	PC8	ST3	-	TL
9A		IN4	PC16	PC16	PC16	PC16	ST4	-	CSTP
10A		IN5	PC32	PC32	PC32	PC32	ST5	-	DCLR
11A		IN6	-	MODE	PC64	PC64	ST6	-	BKRL
12A		IN7	-	JISL	PC128	PC128	-	-	RMOD
13A		IN8	-	JOG+	-	PC256	-	-	-
14A		IN9	BKRL	JOG-	BKRL	BKRL	BKRL	BKRL	-
15A		IN10	RMOD	RMOD	RMOD	RMOD	RMOD	RMOD	-
16A		IN11	HOME	HOME	HOME	HOME	HOME	-	-
17A		IN12	*STP	*STP	*STP	*STP	*STP	-	-
18A		IN13	CSTR	CSTR/PWRT	CSTR	CSTR	-	-	-
19A		IN14	RES	RES	RES	RES	RES	RES	-
20A	IN15	SON	SON	SON	SON	SON	SON	-	
1B	出力	OUT0	PM1	PM1	PM1	PM1	PE0	LS0	PWR
2B		OUT1	PM2	PM2	PM2	PM2	PE1	LS1 (TRQS)	SV
3B		OUT2	PM4	PM4	PM4	PM4	PE2	LS2	INP
4B		OUT3	PM8	PM8	PM8	PM8	PE3	-	HEND
5B		OUT4	PM16	PM16	PM16	PM16	PE4	-	TLR
6B		OUT5	PM32	PM32	PM32	PM32	PE5	-	*ALM
7B		OUT6	MOVE	MOVE	PM64	PM64	PE6	-	*EMGS
8B		OUT7	ZONE1	MODES	PM128	PM128	ZONE1	ZONE1	RMDS
9B		OUT8	PZONE	PZONE	PZONE	PM256	PZONE	PZONE	ALM1
10B		OUT9	RMDS	RMDS	RMDS	RMDS	RMDS	RMDS	ALM2
11B		OUT10	HEND	HEND	HEND	HEND	HEND	HEND	ALM4
12B		OUT11	PEND	PEND/WEND	PEND	PEND	PEND	-	ALM8
13B		OUT12	SV	SV	SV	SV	SV	SV	-
14B		OUT13	*EMGS	*EMGS	*EMGS	*EMGS	*EMGS	*EMGS	-
15B		OUT14	*ALM	*ALM	*ALM	*ALM	*ALM	*ALM	-
16B	OUT15	*BALM	*BALM	*BALM	*BALM	*BALM	*BALM	-	
17B	-							-	
18B	-							-	
19B	0V				N			N	
20B	0V				N			N	

※ 上記記号名の () の中は、原点復帰前の機能となります。

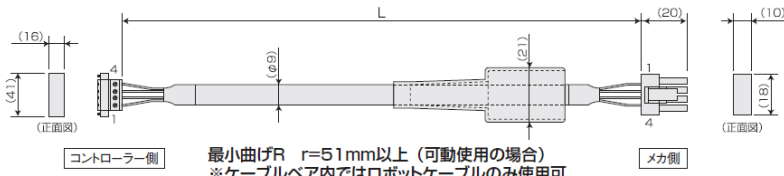
6. モーター・エンコーダケーブル

◆仕様

モータケーブル・エンコーダケーブルはそのまま流用が可能です。

型式 **CB-RCC-MA**□□□□/ **CB-RCC-MA**□□□□-**RB**

※□□□□はケーブル長さ (L) を記入、最長 30m まで対応例) O80=8m



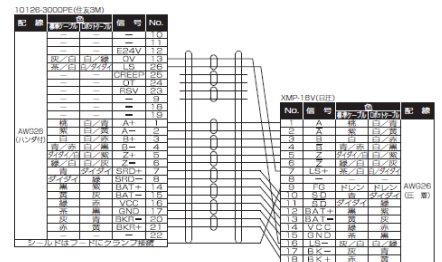
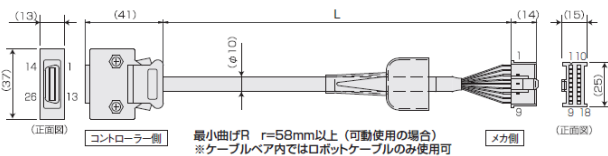
GIC2.5/4-STF-7.62
(フェニックス)

SLP-04V(日庄)

配線	色	信号	No.	No.	信号	色	配線
0.75sq	緑	PE	1	1	U	赤	0.75sq (圧着)
	赤	U	2	2	V	白	
	白	V	3	3	W	黒	
	黒	W	4	4	PE	緑	

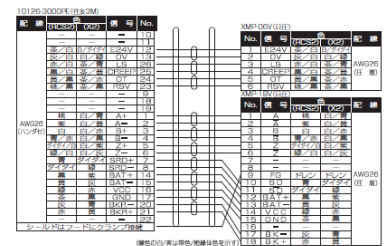
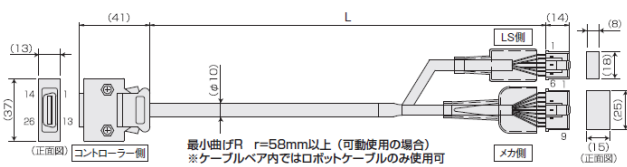
型式 **CB-RCS2-PA**□□□□ (RCS2/RCS3用) / **CB-X3-PA**□□□□ (NS/RCS2/RCS3用)

※□□□□はケーブル長さ (L) を記入、最長 30m まで対応例) O80=8m



型式 **CB-RCS2-PLA**□□□□ (RCS2ロータリー用) / **CB-X2-PLA**□□□□ (NS LS付き仕様RCS2ロータリー用)

※□□□□はケーブル長さ (L) を記入、最長 30m まで対応例) O80=8m



7. 各種内部データ

(1) パラメーター

パラメーターの互換性はありません。ただし RCPC に付属の変換ソフトでフィールドバス関連のパラメーター以外は変換できます。

コントローラー購入の際は、接続するアクチュエーターのパラメーターを設定してください。フィールドバス関連パラメーターについては、手入力が必要になります。

<CC-Link>

No	名称	設定値	備考
84	フィールドバス動作モード	0	SCON-C からの置き換えなら 0
85	フィールドバスノードアドレス	使用中のノードアドレス	
86	フィールドバス通信速度	右記の内の使用中の通信速度	0:156Kbps 1:625Kbps 2:2.5Mbps 3:5Mbps 4:10Mbps
87	ネットワークタイプ	1	
90	フィールドバス入出力フォーマット	3	SCON-C からの置き換えなら 3

<Devicenet>

No	名称	設定値	備考
84	フィールドバス動作モード	0	SCON-C からの置き換えなら 0
85	フィールドバスノードアドレス	使用中のノードアドレス	
86	フィールドバス通信速度	0(自動追従)	
87	ネットワークタイプ	2	
90	フィールドバス入出力フォーマット	3	SCON-C からの置き換えなら 3

<PROFIBUS>

No	名称	設定値	備考
84	フィールドバス動作モード	0	SCON-C からの置き換えなら 0
85	フィールドバスノードアドレス	使用中のノードアドレス	
86	フィールドバス通信速度	設定不要	設置値に関わらず自動追従
87	ネットワークタイプ	3	
90	フィールドバス入出力フォーマット	0	SCON-C からの置き換えなら 0

(2) ポジションデータ

ポジションデータの互換性はあります。

< SCON-C/CG ⇒ SCON-CB/CGB 変換転送機能を有するツール >

IA-OS : ポジション/OK パラメーター/NG 一括転送/NG

RCPC : ポジション/OK パラメーター/NG 一括転送/NG

TB-01/02/03 : 全て転送 NG

8. フィールドネットワーク

(1) CC-Link

- ・スレーブ局の種別が変わります。

SCON-C/CG : リモート I/O 局

SCON-CB/CGB : リモートデバイス局

- ・スレーブへの入力データのアドレスが変わります。(ラダーの変更も必要)

SCON-C/CG : RY 1F~10

SCON-CB/CGB : RY F~0

(2) DviceNet

- ・スレーブの種別が変わります。

SCON-CB/CGB 用の EDS ファイルを使用してスレーブ機器登録を行ってください。

(3) PROFIBUS

- ・スレーブの種別が変わります。

SCON-CB/CGB 用の GSD ファイルを使用してスレーブ機器登録を行ってください。

9. データ入カツール（ティーチングボックス・パソコン対応ソフト）

(1) SCON-CB/CGB に接続可能なティーチングボックス

- ・ TB-02/03（推奨機種）



図 8-1 TB-02

- ・ TB-01
- ・ CON-PTA-C

(2) パソコン対応ソフトをお持ちの方

バージョンアップは弊社ホームページにて、お使いのパソコン対応ソフトのシリアルナンバーをご登録いただければ、無償で行うことができます。

お使いのパソコン対応ソフトが SCON-CB/CGB につながらない場合は、最新版にバージョンアップしてください。

- ・ IA-OS(推奨ソフト)

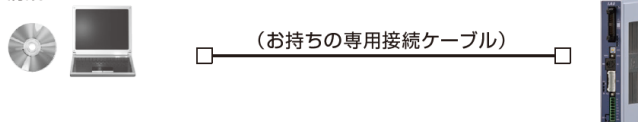
パソコン専用ティーチングソフト（Windows 専用）

- 特長 ポジションの入力、試験運転、モニター機能などを備えた立上げ支援ソフトです。調整に必要な機能の充実により、立上げ時間短縮に貢献します。

- 型式 **IA-OS**（ソフトのみ、専用接続ケーブルをすでにお持ちの方向け）

- 標準価格 **¥8,000**（対応バージョンはHPをご確認ください。）

- 構成



10. 機能・性能の向上

- (1)カレンダー機能によるメンテナンス機能拡充(走行距離・アラーム発生時刻等)
- (2)ネットワーク仕様において PLC との数値データの遣り取りが可能。
- (3)制振制御機能追加

各機能の詳細は、総合カタログ 2022 8-253 をご参照願います。

11. お問い合わせ先

ご不明な点がございましたら、下記までご連絡をお願いいたします。

アイエイアイお客様センター“エイト”

安心とは**24時間対応**のことです



FAX.0800-888-0099

《受付時間》 月～金 24時間(月 7:00AM～金 翌朝7:00AM)
土、日、祝日 8:00AM～5:00PM (年末年始を除く)

(*上記フリーコールがつかない場合は、こちらをご利用ください (通話料無料))


以上、よろしくお願い申し上げます。