

ACON

■型式 C / CG / CY / PL / PO / SE

RCA2/RCAシリーズ用
ポジションコントローラ



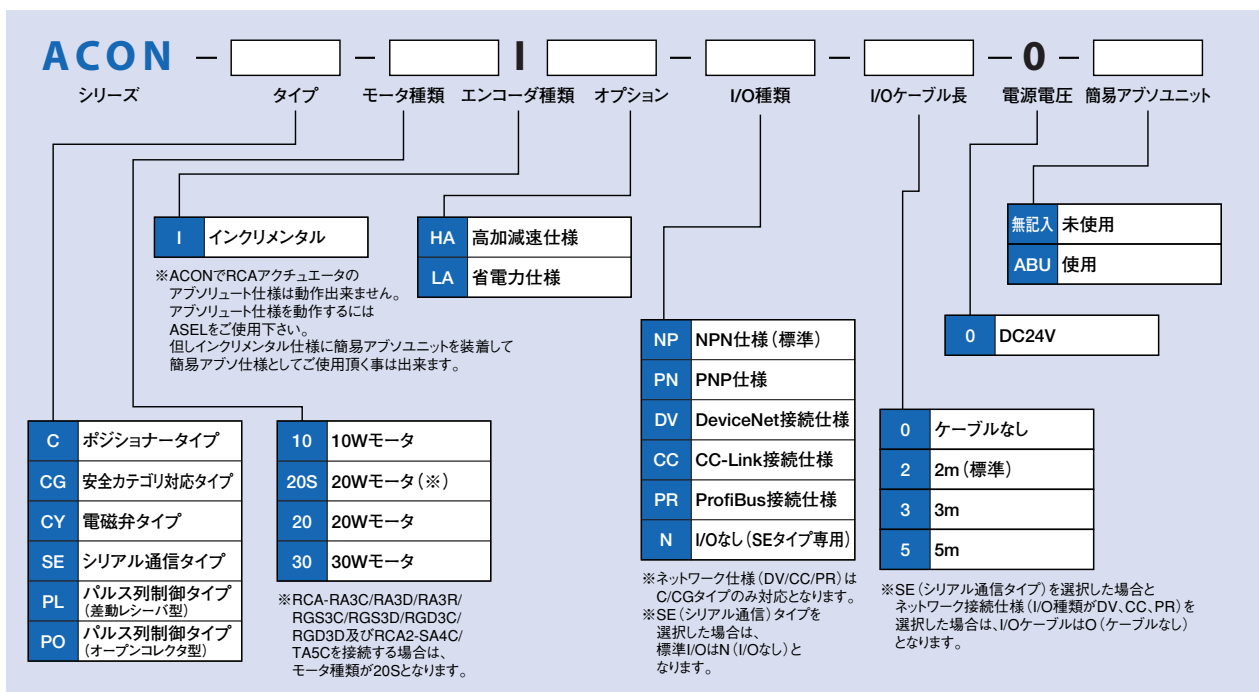
C/CG CY PL/PO SE

機種一覧/価格

RCA2/RCAシリーズのアクチュエータが動作可能なポジションコントローラ。さまざまな制御に対応可能な5タイプをラインナップ。

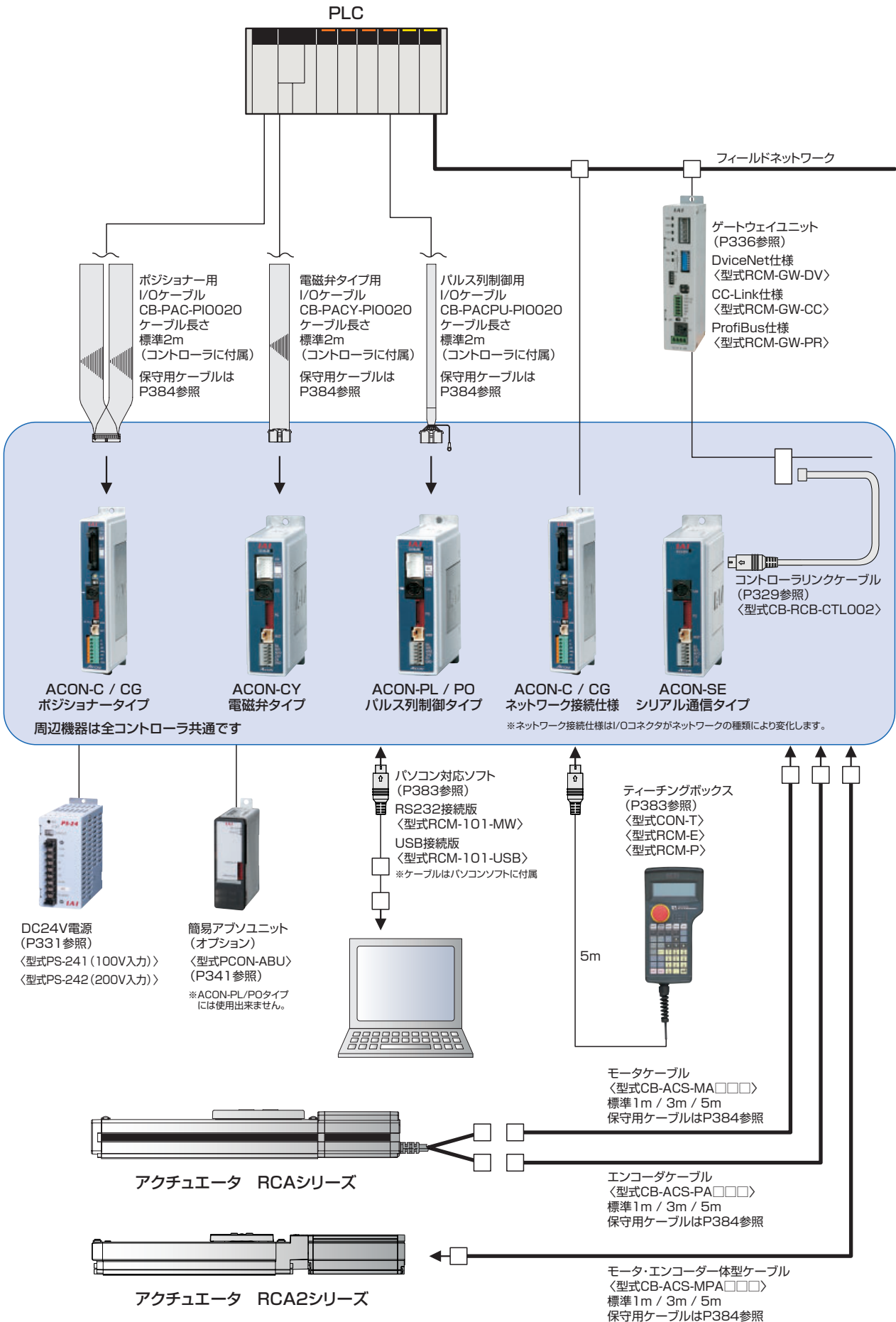
タイプ名	C	CG	CY	PL / PO	SE
名称	ポジショナータイプ	安全カテゴリ対応タイプ	電磁弁タイプ	パルス列制御タイプ	シリアル通信タイプ
外観					
内容	最大512点の位置決めが可能なポジショナー	Cタイプの安全カテゴリ対応仕様	エアシリンダと同様の制御で動作可能	パルス列制御用コントローラ	ネットワーク専用コントローラ
ポジション点数	512点	512点	3点	(-)	64点
標準価格	-	-	-	-	-

型 式



システム構成

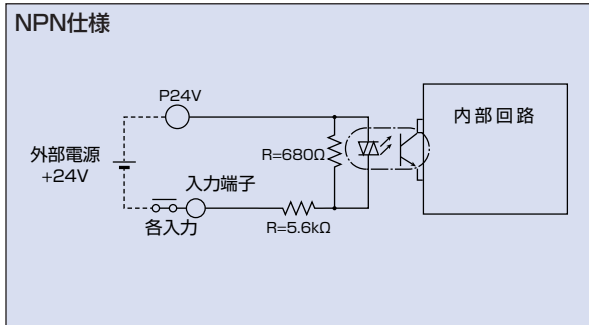
- 一体型
コントローラ
- スライダ
タイプ
- ロッタ
タイプ
- テーブル
タイプ
- 名パン
タイプ
- クリーン
対応
- 防滴対応
- コントローラ
- 機種一覧
- 24V
- タッチ
パネル
- ゲートウェイ
ユニット
- 簡易アプリ
ユニット
- RoBoNET
- ERC2
- PCON
- ACON
- SCON
- PSEL
- ASEL
- SSEL
- XSEL



I/O仕様

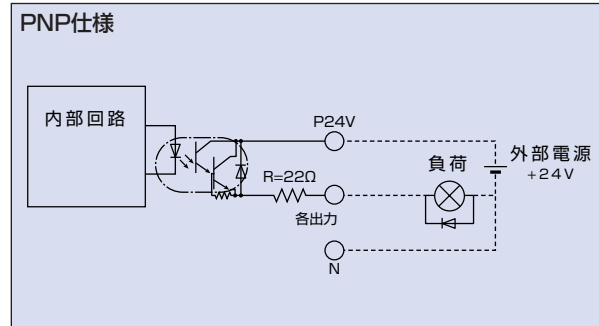
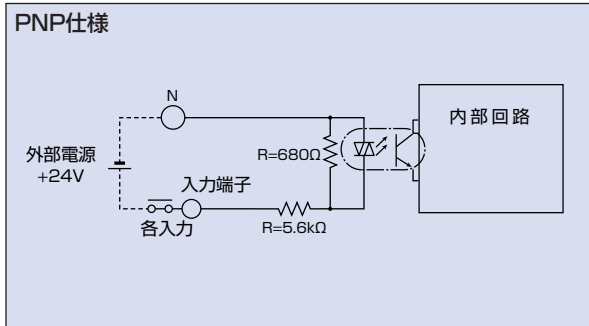
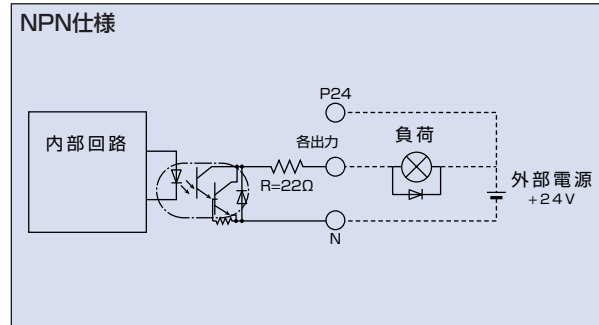
■入力部 外部入力仕様

項目	仕様
入力電圧	DC24V ±10%
入力電流	4mA/1回路
漏洩電流	1mA以下/1点
絶縁方式	フォトカプラ



■出力部 外部出力仕様

項目	仕様
負荷電圧	DC24V
最大負荷電流	50mA/1点
残留電圧	2V以下
絶縁方式	フォトカプラ



I/O仕様

4種類(C/CG、CY、PL/PO、SE)のコントローラは、それぞれのI/Oの仕様によって区別されます。またポジションタイプと電磁弁タイプは、I/O信号の内容をコントローラの設定により変更することが出来ますので、複数の機能を使い分けることが出来ます。

■コントローラタイプ別機能

タイプ名	C / CG	CY	PL / PO	SE	特長
名称	ポジションタイプ	電磁弁タイプ	パルス列制御タイプ	シリアル通信タイプ	
ポジションモード	○	×	×	○ (*1)	ポジション番号を指定しスタート信号を入力することで動作を行なう、基本動作モードです。
教示モード	○	×	×	○ (*1)	外部信号でスライダ(ロッド)を移動し、停止位置をポジションデータとして登録可能なモードです。
電磁弁モード	○	○	×	○ (*1)	ポジション番号の信号のON/OFFだけで移動が可能。エアシリンダの電磁弁の置き換えが可能です。
パルス列モード	×	×	○	×	ポジションデータの入力なしで、お客様の制御で自由に動作が可能です。
ネットワーク対応	○ (*2)	×	×	○ (*3)	DeviceNet、CC-Link等のフィールドネットワークに接続して使用することが出来ます。

※1 ネットワーク及びシリアル通信経由での動作となります。
 ※2 ネットワーク仕様は直接フィールドネットワークに接続が可能です。
 ※3 ゲートウェイユニットを使用してフィールドネットワークに接続が可能です。

I/O信号機能説明

下記表は、コントローラのI/O信号に割り付けられた機能を説明しています。
コントローラのタイプ及び設定により使用できる信号は異なりますが、各コントローラの信号表を参考に使用できる機能をご確認ください。

■信号機能説明

区分	信号略称	信号名称	機能の内容
入力	CSTR	PTPストローブ信号 (スタート信号)	指令ポジションで設定されたポジションへ移動を開始します。
	PC1~PC256	指令ポジション番号信号	移動させるポジション番号の入力 (バイナリ入力)
	BKRL	ブレーキ強制解除信号	ブレーキを強制的に解除します。
	RMOD	運転モード切替信号	コントローラのMODEスイッチがAUTOの時、運転モードを切り替えることが出来ます。(本信号OFFでAUTO、ONでMANU)
	*STP	一時停止信号	移動中本信号OFFで減速停止します。停止中残りの移動は保留状態で信号がONになった時点で移動が再開します。
	RES	リセット信号	信号ONでアラームのリセットを行ないます。また一時停止状態 (*STPがOFF) でONすると、残移動量のキャンセルが可能です。
	SON	サーボON信号	ONの間サーボON、OFFの間サーボOFFとなります。
	HOME	原点復帰信号	信号ONで原点復帰動作を行ないます。
	MODE	教示モード信号	信号ONで教示モードに移行します。(この時CSTR、JOG+、JOG-が全てOFFでアクチュエータの動作が停止していないと切り替わりません)
	JISL	ジョグ/イン칭ング切替信号	本信号がOFFの時、JOG+、JOG-でジョグ動作を行ないます。ONの時はJOG+、JOG-でイン칭ング動作になります。
	JOG+、JOG-	ジョグ信号	JISL信号がOFFの時、本信号のONエッジ検出で+方向、-方向に向かってジョグ動作を行います。ジョグ動作中にOFFエッジ検出で減速停止します。
	PWRT	教示信号	教示モード中、書き込みポジションを指定して本信号を20ms以上ONで現在位置を指定されてポジションに書き込みます。
	STO~ST6	スタートポジション指令	電磁弁モードの時、本信号ONで指定されたポジションへ移動します。(スタート信号は不要です)
	TL	トルク制限選択信号	ONの間、パラメータで設定された数値でモータのトルクを制限します。トルクが設定値に達するとTLR信号がONします。
	DCLR	偏差カウンタクリア信号	本信号をONの間、位置偏差カウンタをクリアし続けます。
出力	PEND/INP	位置決め完了信号	移動後、位置決め幅内に達するとONします。PENDは位置決め幅を超えてもOFFしませんが、INPはOFFになります。PENDとINPはパラメータで切り替えられます。
	PM1~PM256	完了ポジション番号信号	位置決め完了後に到達したポジションの番号を出力 (バイナリ出力)
	HEND	原点復帰完了信号	原点復帰が完了するとONします。
	ZONE1	ゾーン信号	アクチュエータの現在位置が、パラメータの設定範囲にあるとONします。
	PZONE	ポジションゾーン信号	ポジション移動時に、アクチュエータの現在位置がポジションデータで設定した範囲に入るとONします。ZONE1との併用は可能ですが、PZONEは設定したポジションへの移動時のみ有効となります。
	RMDS	運転モードステータス信号	運転モードの状態を出力します。
	*ALM	コントローラアラーム状態信号	コントローラが正常状態でONとなり、アラームになるとOFFします。
	MOVE	移動中信号	アクチュエータが移動中(原点復帰、押し付け時含む)にONします。
	SV	サーボONステータス信号	サーボON状態の時にONします。
	*EMGS	非常停止ステータス信号	コントローラが非常停止解除状態でONとなり、非常停止状態になるとOFFします。
	MODES	モードステータス信号	MODE信号の入力により、教示モードになるとONします。通常モードになるとOFFします。
	WEND	書き込み完了信号	教示モード移行後はOFFで、PWRT信号による書き込みが完了した時点でONします。PWRT信号OFFで本信号もOFFします。
	PE0~PE6	現在位置番号信号	電磁弁モードで、目標位置に移動完了後にONします。
	TLR	トルク制限中信号	TL信号によりトルク制限中、モータのトルクが設定値に達するとONします。
	LS0~LS2	リミットスイッチ出力信号	アクチュエータの現在位置が目標位置の前後位置決め幅以内に入るとONします。原点復帰完了状態であれば、移動指令前でもサーボOFF状態でも出力します。
TRQS	トルクレベルステータス信号	原点復帰前にJOG動作を行ない、メカエンドもしくは障害物にスライダ (ロッド) が衝突し、モータの電流値が原点復帰時の電流制限値に達した場合に出力されます。	

一体型
コントローラ

スライダ
タイプ

ロッド
タイプ

テーブル
タイプ

名パン
タイプ

クリーン
対応

防滴対応

コントローラ

機種一覧

24V

タッチ
パネル

ゲートウェイ
ユニット

簡易アプリ
ユニット

RoBoNET

ERC2

PCON

ACON

SCON

PSEL

ASEL

SSEL

XSEL

I/O信号表

■ポジショナータイプ (ACON-C / CG)

ピン番号	区分	パラメータ (PIOパターン) 選択	パラメータ (PIOパターン) 選択					
			0	1	2	3	4	5
			位置決めモード	教示モード	256点モード	512点モード	電磁弁モード1	電磁弁モード2
		位置決め点数	64点	64点	256点	512点	7点	3点
		ゾーン信号	○	×	×	×	○	○
		Pゾーン信号	○	○	○	×	○	○
1A	24V		P24					
2A	24V		P24					
3A	—		NC					
4A	—		NC					
5A	入力	IN0	PC1	PC1	PC1	PC1	ST0	ST0
6A		IN1	PC2	PC2	PC2	PC2	ST1	ST1 (JOG+)
7A		IN2	PC4	PC4	PC4	PC4	ST2	ST2 (-)
8A		IN3	PC8	PC8	PC8	PC8	ST3	—
9A		IN4	PC16	PC16	PC16	PC16	ST4	—
10A		IN5	PC32	PC32	PC32	PC32	ST5	—
11A		IN6	—	MODE	PC64	PC64	ST6	—
12A		IN7	—	JISL	PC128	PC128	—	—
13A		IN8	—	JOG+	—	PC256	—	—
14A		IN9	BKRL	JOG-	BKRL	BKRL	BKRL	BKRL
15A		IN10	RMOD	RMOD	RMOD	RMOD	RMOD	RMOD
16A		IN11	HOME	HOME	HOME	HOME	HOME	—
17A		IN12	*STP	*STP	*STP	*STP	*STP	—
18A		IN13	CSTR	CSTR/PWRT	CSTR	CSTR	—	—
19A		IN14	RES	RES	RES	RES	RES	RES
20A	IN15	SON	SON	SON	SON	SON	SON	
1B	出力	OUT0	PM1	PM1	PM1	PM1	PE0	LS0
2B		OUT1	PM2	PM2	PM2	PM2	PE1	LS1 (TRQS)
3B		OUT2	PM4	PM4	PM4	PM4	PE2	LS2 (-)
4B		OUT3	PM8	PM8	PM8	PM8	PE3	—
5B		OUT4	PM16	PM16	PM16	PM16	PE4	—
6B		OUT5	PM32	PM32	PM32	PM32	PE5	—
7B		OUT6	MOVE	MOVE	PM64	PM64	PE6	—
8B		OUT7	ZONE1	MODES	PM128	PM128	ZONE1	ZONE1
9B		OUT8	PZONE	PZONE	PZONE	PM256	PZONE	PZONE
10B		OUT9	RMDS	RMDS	RMDS	RMDS	RMDS	RMDS
11B		OUT10	HEND	HEND	HEND	HEND	HEND	HEND
12B		OUT11	PEND	PEND/WEND	PEND	PEND	PEND	—
13B		OUT12	SV	SV	SV	SV	SV	SV
14B		OUT13	*EMGS	*EMGS	*EMGS	*EMGS	*EMGS	*EMGS
15B		OUT14	*ALM	*ALM	*ALM	*ALM	*ALM	*ALM
16B	OUT15	—	—	—	—	—	—	
17B	—		NC					
18B	—		NC					
19B	0V		N					
20B	0V		N					

(注) 上記信号名の () の中は、原点復帰前の機能となります。

■電磁弁タイプ (ACON-CY)

ピン番号	区分	パラメータ (PIOパターン) 選択	パラメータ (PIOパターン) 選択	
			0	1
			電磁弁モード0	電磁弁モード1
		位置決め点数	3点	3点
		ゾーン信号	×	×
		Pゾーン信号	×	○
1	24V			
2	0V			
3	入力	IN0	ST0	ST0
4		IN1	ST1 (JOG+)	ST1 (JOG+)
5		IN2	ST2 (RES)	ST2 (RES)
6		IN3	SON	SON
7	出力	OUT0	LS0	PE0
8		OUT1	LS1 (TRQS)	PE1 (TRQS)
9		OUT2	LS2 (-)	PE2 (-)
10		OUT3	SV	PZONE
11		OUT4	HEND	HEND
12	OUT5	*ALM	*ALM	

(注) 上記信号名の () の中は、原点復帰前の機能となります。

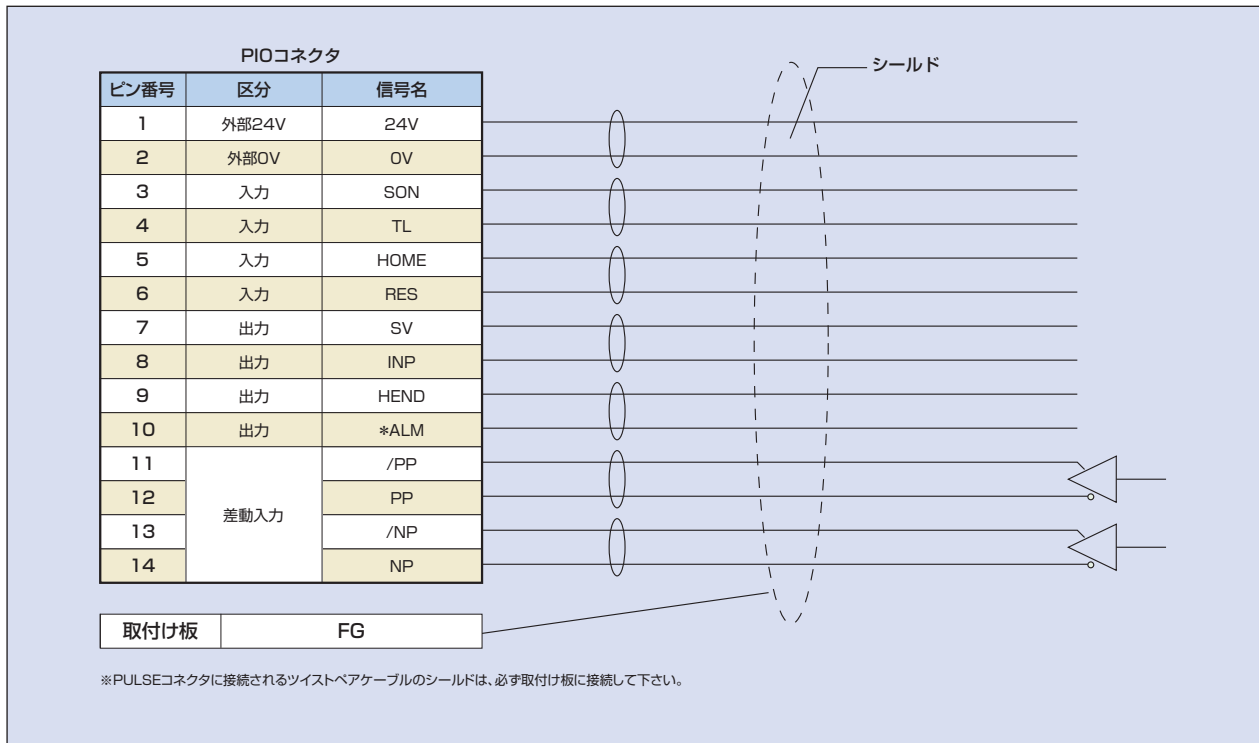
■パルス列タイプ (ACON-PL/PO)

ピン番号	区分	パラメータ (PIOパターン) 選択	パラメータ (PIOパターン) 選択	
			0	1
			標準モード	押付モード
		位置決め点数	—	—
		ゾーン信号	×	×
		Pゾーン信号	×	×
1	24V			
2	0V			
3	入力	IN0	SON	SON
4		IN1	TL	TL
5		IN2	HOME	HOME
6		IN3	RES	RES/DCLR
7	出力	OUT0	SV	SV
8		OUT1	INP	INP/TLR
9		OUT2	HEND	HEND
10		OUT3	*ALM	*ALM
11	入力		*PP	*PP
12			PP	PP
13			*NP	*NP
14			NP	NP

パルス列入カタイプ配線図

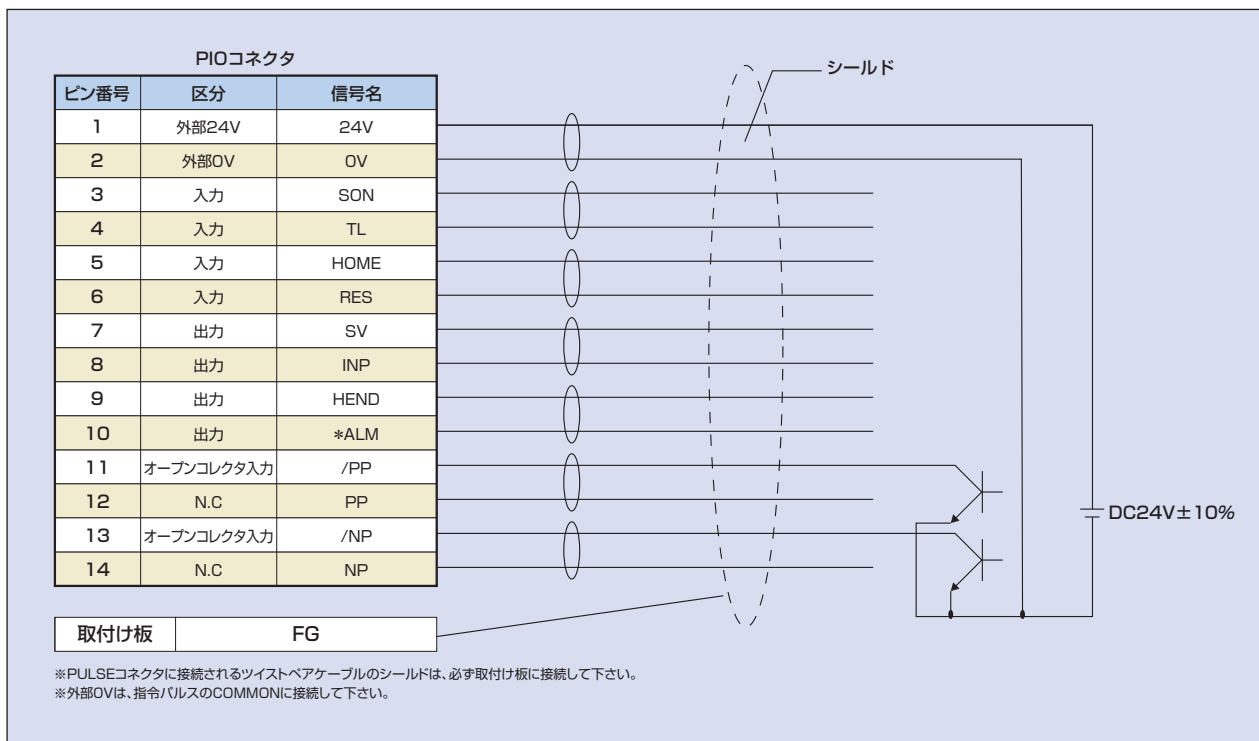
■差動レシーバ方式 (ACON-PL)

最大入力パルス周波数 : MAX 200kpps
ケーブル長 : MAX 10m



■オープンコレクタ方式 (ACON-PO)

最大入力パルス周波数 : MAX 60kpps
ケーブル長 : MAX 2m



コントローラ
一体型

スライダ
タイプ

ロット
タイプ

テーブル
アダプタ

名パン
ロケータ

クリーン
対応

防滴対応

コントローラ

機種一覧

24V

タッチ
パネル

ゲートウェイ
ユニット

簡易アプ
ユニット

RoBoNET

ERC2

PCON

ACON

SCON

PSEL

ASEL

SSEL

XSEL

指令パルス入力形態

指令パルス列形態	入力端子	正転時	逆転時
正転パルス列	PP・/PP		
逆転パルス列	NP・/NP		
正転パルス列は正方向、逆転パルス列は逆方向のモータ回転量となります。			
パルス列	PP・/PP		
符号	NP・/NP	Low	High
指令パルスはモータ回転量、指令符号は回転方向となります。			
A/B相パルス列	PP・/PP		
	NP・/NP		
90°の位相差のA/B相(4通倍)パルスで回転量と回転方向の指令となります。			
正転パルス列	PP・/PP		
逆転パルス列	NP・/NP		
パルス列	PP・/PP		
符号	NP・/NP	High	Low
A/B相パルス列	PP・/PP		
	NP・/NP		

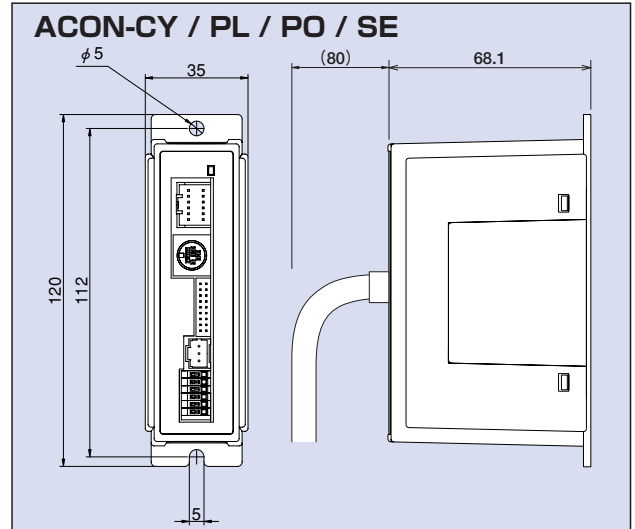
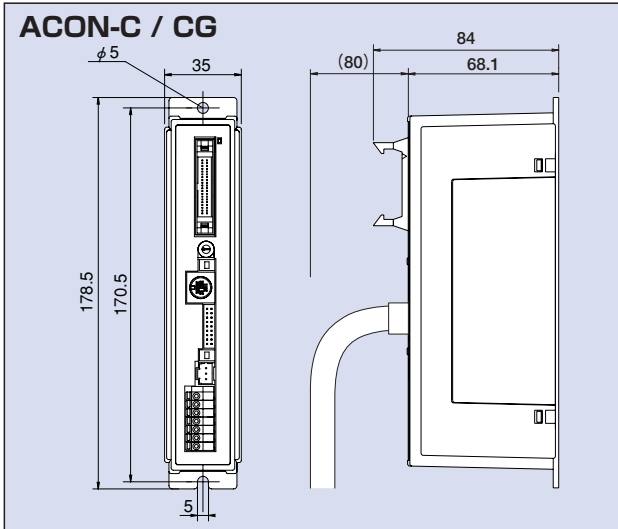
仕様表

項目	仕様					
	C	CG	CY	PL	PO	SE
コントローラタイプ	C	CG	CY	PL	PO	SE
接続アクチュエータ	RCAシリーズアクチュエータ					
制御軸数	1軸					
動作方式	ポジショナータイプ		電磁弁タイプ	パルス列入力タイプ	シリアル通信タイプ	
位置決め点数	512点		3点	—	64点	
バックアップメモリー	EEPROM					
I/Oコネクタ	40ピンコネクタ		12ピンコネクタ	14ピンコネクタ		無し
I/O点数	入力16点/出力16点		入力4点/出力6点	入力4点/出力4点		無し
I/O用電源	外部供給DC24V±10%					
シリアル通信	RS485 1ch					
周辺機器通信ケーブル	CB-PAC-PIO□□□		CB-PACY-PIO□□□	CB-PACPU-PIO□□□		CB-RCB-CTL002
指令パルス列入力方式	—			差動ラインドライバ	オープンコレクタ	—
最大入力パルス周波数(※1)	—			Max 200kpps	Max 60kpps	—
位置検出方式	インクリメンタルエンコーダ					
非常停止時駆動源遮断リレー	内蔵		外付け			
電磁ブレーキ強制開放	ブレーキリリーススイッチON/OFF		電源端子内のBKリリース端子の信号ON/OFF			
モータケーブル	CB-ACS-MA□□□(最長20m)					
エンコーダケーブル	CB-ACS-PA□□□(最長20m)					
入力電源	DC24V±10%					
絶縁耐圧	DC500V 1MΩ					
耐振動	XYZ各方向		10~57Hz 片側幅0.035mm(連続)、0.075mm(断続) 58~150Hz 4.9m/s ² (連続)、9.8m/s ² (断続)			
使用周辺温度	0~40℃					
使用周辺湿度	10~95%(結露無きこと)					
使用周辺雰囲気	腐食性ガスなきこと					
保護等級	IP20					
質量	約300g			約130g		

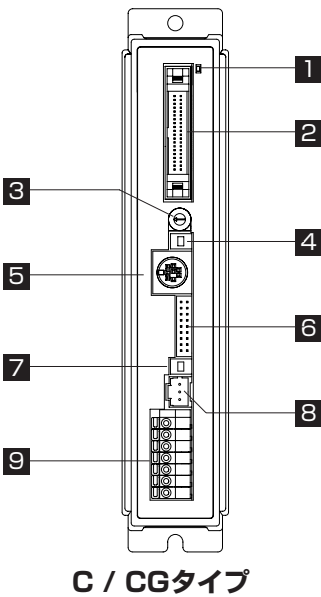
(注1) オープンコレクタ仕様の場合は誤作動防止の為60kpps以下でご使用下さい。60kppsを超える場合は差動ラインドライバをご使用下さい。

	アクチュエータタイプ	高加減速仕様	省電力仕様
電源容量	SA4・SA5・RA4(20W)	定格1.3A/最大4.4A	定格1.3A/最大2.5A
	SA6・RA4(30W)	定格1.3A/最大4.0A	定格1.3A/最大2.2A
	RA3(20W)	定格1.7A/最大5.1A	定格1.7A/最大3.4A

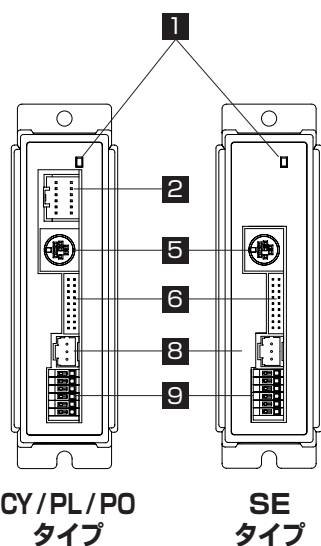
外形寸法図



各部名称



C / CGタイプ



CY / PL / PO
タイプ

SE
タイプ

※PIOコネクタは、
CY: 12ピン
PL / PO: 14ピン

1 LED表示

コントローラの状態を表します。

点灯(緑) サーボON状態 点灯(赤) アラーム発生中 消灯 サーボOFF状態 点滅(緑) 自動サーボOFF状態
非常停止中

2 PIOコネクタ

PLC等の外部機器と通信を行なう為のケーブルを接続します。

3 軸番号設定ロータリスイッチ

コントローラをリンクして取り付けられた場合の各コントローラ
のアドレス設定用スイッチです。

4 モードスイッチ

ティーチング操作 (MANU) と自動運転 (AUTO) の切り替
えスイッチです。

操作内容

MANU	I/Oからの指令は受け付けず、ティーチングからデータの書き換えが可能になります。
AUTO	I/Oからの指令が有効になり、ティーチングからの操作は受け付けなくなります。但しモニターは可能です。

5 SIOコネクタ

ティーチングボックス、パソコン接続用ケーブルもしくは、
ゲートウェイユニットと接続するためのコントローラを接
続します。

操作内容

ピン番号	信号	名称	備考
1	SGA	RS485 差動信号+側	
2	SGB	RS485 差動信号-側	
3	5V	+5V 出力	RS232/485 変換器用
4	ENBL	イネーブル信号	
5	EMGA	外部機器のEMGライン接続	
6	24V	T/P用24V電源	T/P用
7	0V	GND	
8	EMGB	外部機器のEMGライン接続	
9	0V	外部機器のEMGライン接続GND	

6 エンコーダ・ブレーキコネクタ

アクチュエータのエンコーダ・ブレーキケーブルを接続します。

7 ブレーキリリーススイッチ

ブレーキの強制解除用スイッチです。

8 モータコネクタ

アクチュエータのモータケーブルを接続します。

9 電源端子台

コントローラの主電源、非常停止

C / CGタイプ

端子番号	信号名	備考
7	S1	
6	S2	外部駆動源遮断用TP_EMG端子
5	MPI	モータ駆動源遮断用端子
4	MPO	モータ駆動源遮断用端子
3	24V	24V電源のプラス側
2	0V	24V電源のマイナス側
1	EMG	EMG信号 (24V印加)

CY / PL / PO / SEタイプ

端子番号	信号名	備考
6	BK	BKリリース
5	MPI	モータ駆動源遮断用端子
4	MPO	モータ駆動源遮断用端子
3	24V	24V電源のプラス側
2	0V	24V電源のマイナス側
1	EMG	EMG信号 (24V印加)

コントローラ
一体型
スライダ
タイプ
ロッド
タイプ
テーブル
タイプ
名パン
タイプ
クリーン
対応
防滴対応
コントローラ

機種一覧

24V

タッチ
パネル

ゲートウェイ
ユニット

簡易アプリ
ユニット

RoBoNET

ERC2

PCON

ACON

SCON

PSEL

ASEL

SSEL

XSEL

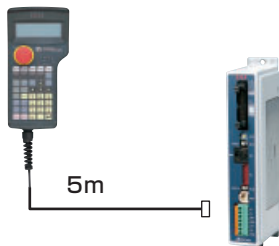
オプション

ティーチングボックス

■ 特長 ポジションの入力、試験運転、モニタ等の機能を備えた教示装置です。

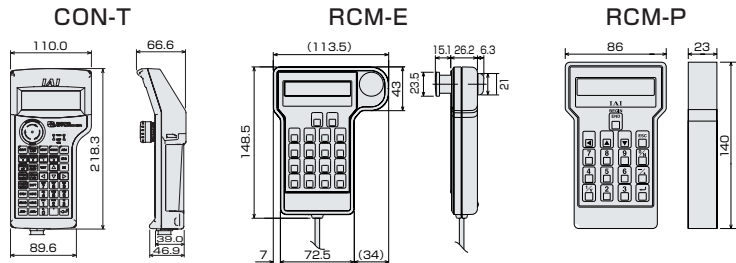
■ 型式 **CON-T** (標準タイプ)
RCM-E (簡易ティーチングボックス)
RCM-P (データ設定器)

■ 構成



■ CON-Tオプション

・壁掛け用フック 型式 **HK-1**
・ストラップ 型式 **STR-1**



■ 仕様

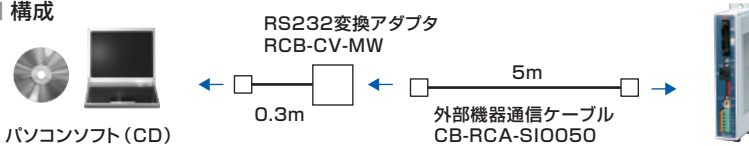
項目	CON-T	RCM-E	RCM-P
データ入力	○	○	○
アクチュエータ動作	○	○	×
使用周囲温度・湿度	温度0~40℃ 湿度85%RH以下		
使用周囲雰囲気	腐食性ガスなきこと。特に粉塵ひどくなきこと		
保護等級	IP54	-	-
質量	約400g	約400g	約360g
ケーブル長	5m		
表示	20文字×4行 LCD表示	16文字×2行 LCD表示	16文字×2行 LCD表示
標準価格	-	-	-

パソコン対応ソフト (Windows専用)

■ 特長 プログラム/ポジションの入力、試験運転、モニタ機能等を備えた立上げ支援ソフトです。デバック作業に必要な機能をアップし、立上げ時間短縮に貢献します。

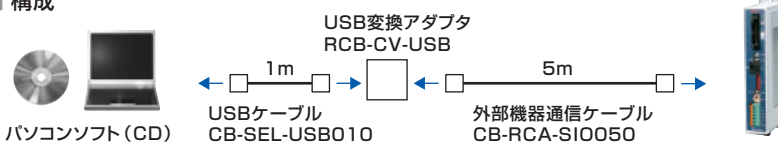
■ 型式 **RCM-101-MW** (外部機器通信ケーブル+RS232変換ユニット付き)

■ 構成



■ 型式 **RCM-101-USB** (外部機器通信ケーブル+USB変換アダプタ+USBケーブル付き)

■ 構成



メンテナンス部品

製品ご購入後、ケーブル交換等で手配が必要な場合は、下記型式をご参照ください。

RCA用モータケーブル

型式 **CB-ACS-MA** □ □ □

※□□□はケーブル長さ (L) を記入、最長20mまで対応例) 080=8m

