

M
コント
ローラ

PMEC
AMEC

PSEP
ASEP
DSEP

MSEP
-C/LC

ERC3

ERC2

PCON
-CA/
CFA

PCON

ACON
-CA
DCON
-CA

ACON

PCON
-ABU
ACON
-ABU/

SCON
-CA

SCON
-CAL

MSCON

PSEL

ASEL

SSEL

MSEL

XSEL

PS-24

TB-01



特長

ACON-CA / DCON-CA 共通

1 主要なフィールドネットワークに対応

DeviceNet, CC-Link, PROFIBUS-DP, PROFINET IO, CompoNet, MECHATROLINK (I, II), EtherCAT, EtherNet/IPに対応。省配線の他、直値指定、ポジションNo.指定、現在位置の読取り等が可能です。



2 走行距離積算機能によりメンテナンスのタイミング確認が可能

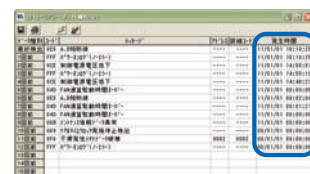
アクチュエータの走行距離を積算してコントローラに記録し、予め設定した距離を超えると信号を外部に出力しますので、この機能を使ってグリスアップや定期点検のタイミングを確認することが出来ます。



設定した保守点検時期(動作回数、走行距離)に達すると自動的にPLCに出力します。

3 カレンダー機能によりアラームの発生時刻の保持が可能

カレンダー機能(時計機能)搭載により、アラーム等の履歴に発生時刻を記録することが出来ますのでトラブルの原因解析等に役立ちます。



ACON-CA のみ

4 新機能搭載で使い勝手が向上

従来のACON-Cには無かった搬送負荷に合わせた最適なゲインを設定するオフボードチューニング機能を搭載しました。また従来の簡易アブソ機能に加えて、RCAシリーズのアブソリュートエンコーダにも対応が可能になりました。

機能	ACON-CA	DCON-CA
オフボードチューニング機能	○	—
アブソリュートエンコーダ対応	○	—
簡易アブソ対応	○	—
制振制御機能	○	—
サーボモニタ機能	○	○
メンテナンス機能(上記参照)	○	○
カレンダー機能(上記参照)	○	○

DCON-CA のみ

5 ミニシリンダで多点位置決めが可能

小型エアシリンダの置換えも可能な超小型のミニシリンダで多点位置決め(最大512点)を実現。搬送、押付け、昇降機で高度なポジション設定が可能です。

本体□12mmのミニシリンダ



機種一覧／価格

	PIO タイプ	パルス列 タイプ	フィールドネットワークタイプ								
			DeviceNet	CC-Link	PROFIBUS-DP	CompoNet	MECHATROLINK I, II	EtherCAT	EtherNet/IP	PROFINET IO	
			DeviceNet 接続仕様	CC-Link 接続仕様	PROFIBUS-DP 接続仕様	CompoNet 接続仕様	MECHATROLINK I, II 接続仕様	EtherCAT 接続仕様	EtherNet/IP 接続仕様	PROFINET IO 接続仕様	
			DV	CC	PR	CN	ML	EC	EP	PRT	
ACON-CA	インクリメンタル	簡易アプソ未対応	-	-	-	-	-	-	-	-	-
		簡易アプソ仕様 (アプソバッテリー単体付き)	-	-	-	-	-	-	-	-	-
		簡易アプソ仕様 (アプソバッテリーユニット付)	-	-	-	-	-	-	-	-	-
		簡易アプソ仕様 (アプソバッテリー無し)	-	-	-	-	-	-	-	-	-
	アプソリユート	-	-	-	-	-	-	-	-	-	
DCON-CA	インクリメンタル	-	-	-	-	-	-	-	-	-	

注) 簡易アプソ仕様コントローラは、RCA、RCA2シリーズのインクリメンタル仕様のアクチュエータを、アプソリユート仕様と同様に動作が可能です。アプソリユート仕様コントローラは、RCAシリーズのアプソリユート仕様アクチュエータが動作可能です。

型式項目

ACON - CA - [] [] [] - [] [] [] - **0** - [] [] []

シリーズ タイプ モータ種類 エンコーダ種類 オプション I/O種類 I/Oケーブル長さ 電源電圧 簡易アプソ 本体取付仕様

CA	標準タイプ	I	インクリメンタル	HA	高加減速仕様	0	ケーブルなし	0	DC24V	(無記入)	簡易アプソリユート未対応 (インクリメンタルタイプ/アプソリユートタイプ)
		A	アプソリユート	LA	省電力仕様	2	2m			AB	簡易アプソリユート仕様 (アプソバッテリー単体付き仕様)
						3	3m			ABU	簡易アプソリユート仕様 (アプソバッテリーユニット付き仕様)
						5	5m			ABUN	簡易アプソリユート仕様 (バッテリー無し仕様)
										(無記入)	ネジ取付仕様
										DN	DINレール取付仕様

(※)RCA-RA3□/RGS3□/RGD3□
RCA2-SA4□/TA5□を接続する
場合に使用します。

※フィールドネットワーク仕様を選択した場合は、I/Oケーブル長さは「0」になります。

※簡易アプソリユート仕様は、エンコーダ種類がインクリメンタルタイプの場合のみ選択可能

DCON - CA - [] [] [] - [] [] [] - **0** - [] [] []

シリーズ タイプ モータ種類 エンコーダ種類 I/O種類 I/Oケーブル長さ 電源電圧 本体取付仕様

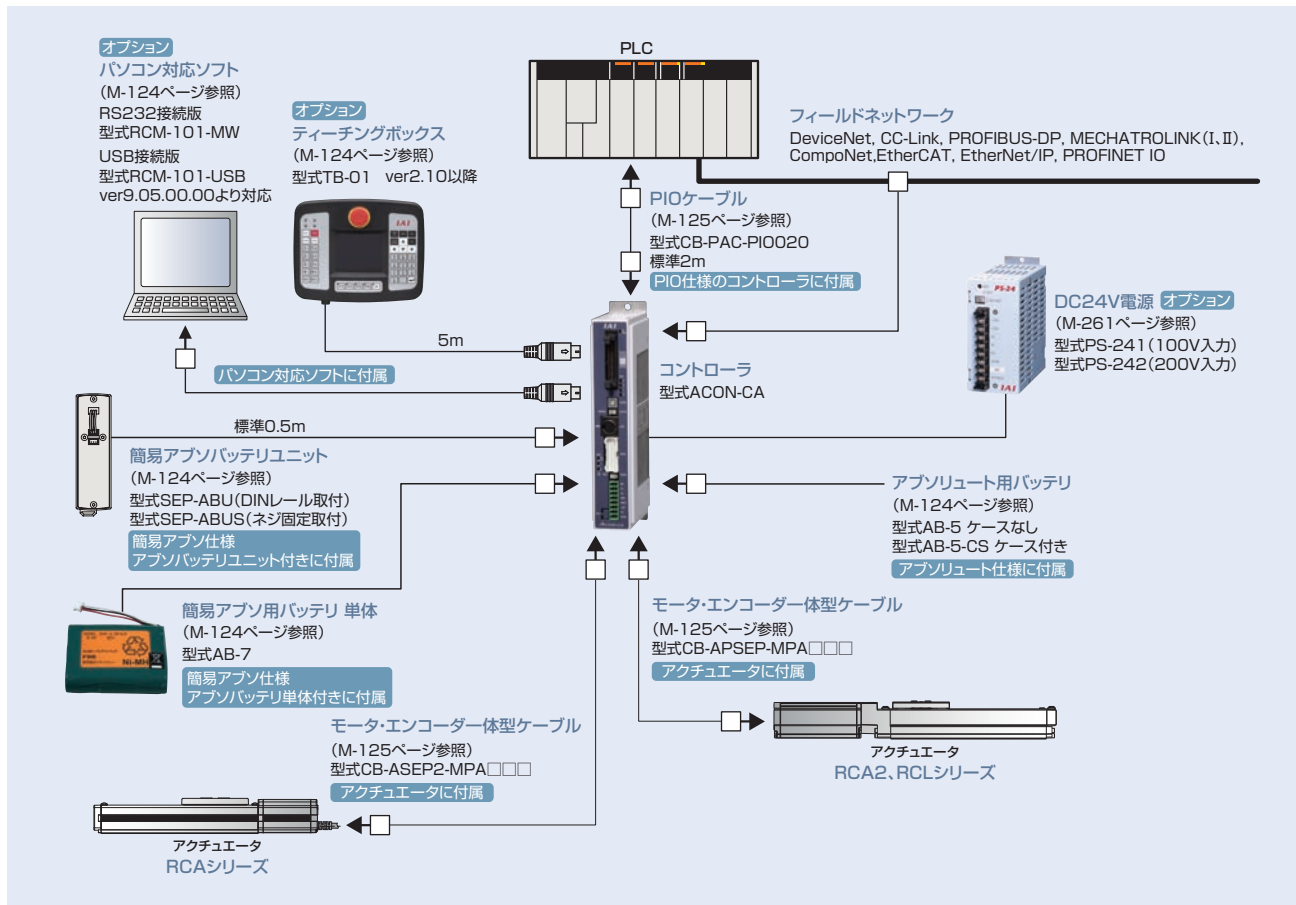
CA	標準タイプ	I	インクリメンタル	0	ケーブルなし	0	DC24V	(無記入)	ネジ取付仕様
		3	2.5W DCブラシレスモータ対応		2	2m		DN	DINレール取付仕様
					3	3m			
					5	5m			

※フィールドネットワーク仕様を選択した場合は、I/Oケーブル長さは「0」になります。

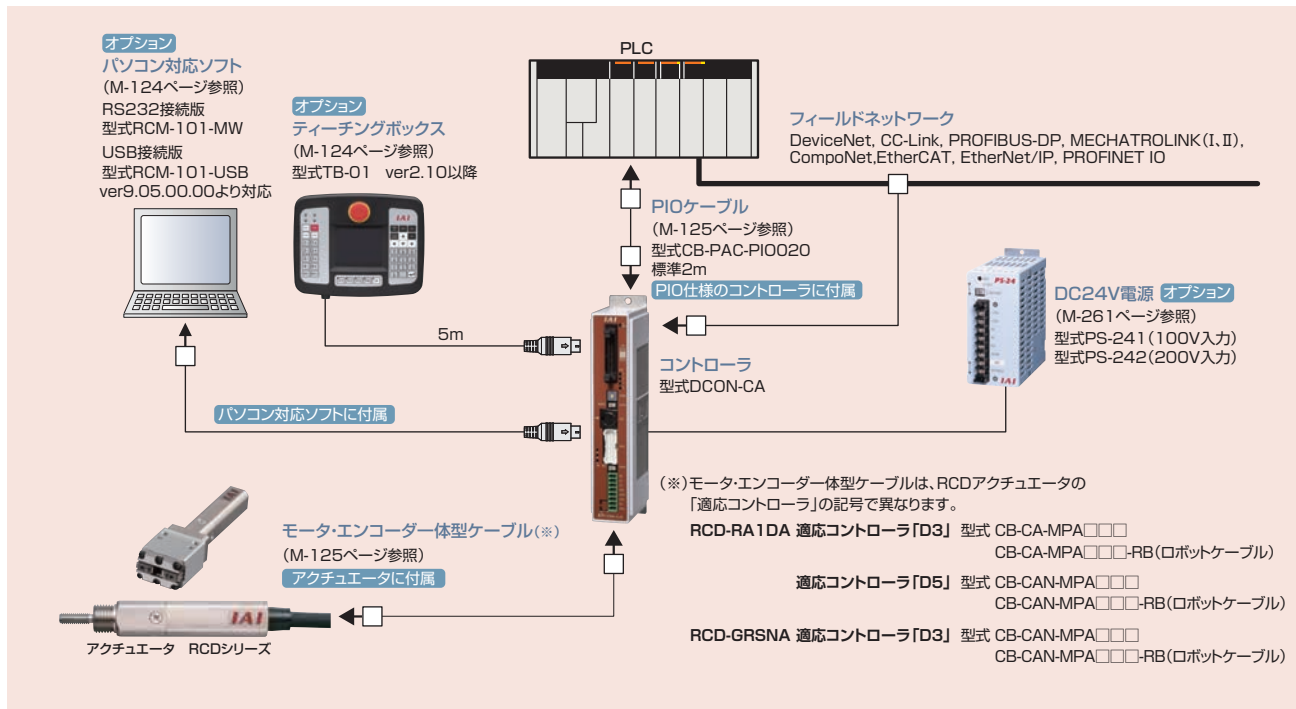
- M
コントローラ
- PMEC
AMEC
- PSEP
ASEP
DSEP
- MSEP
-C/LC
- ERC3
- ERC2
- PCON
-CA/
CFA
- PCON
- ACON-CA
DCON-CA
- ACON
- PCON-ABU
ACON-ABU/
- SCON-CA
- SCON-CAL
- MSCON
- PSEL
- ASEL
- SSEL
- MSEL
- XSEL
- PS-24
- TB-01

- PMEC
AMEC
- PSEP
ASEP
DSEP
- MSEP
-C/LC
- ERC3
- ERC2
- PCON
-CA/
CFA
- PCON
- ACON
-CA
DCON
-CA**
- ACON
- PCON
-ABU
ACON
-ABU/
- SCON
-CA
- SCON
-CAL
- MSCON
- PSEL
- ASEL
- SSEL
- MSEL
- XSEL
- PS-24
- TB-01

ACON 構成



DCON 構成



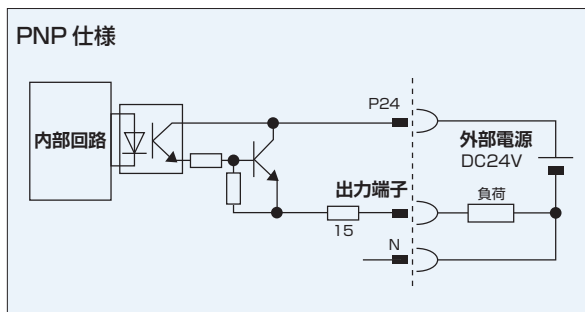
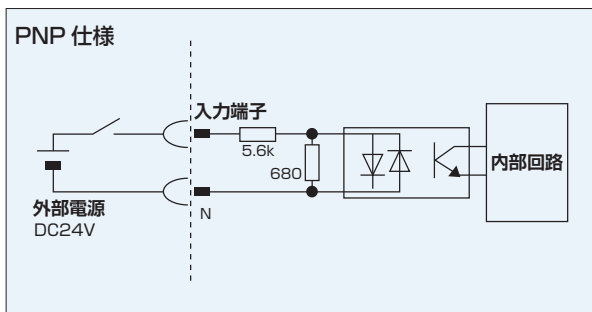
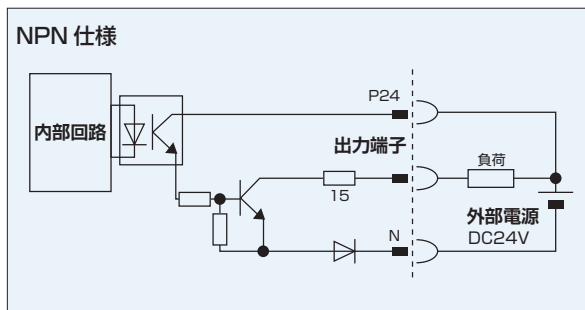
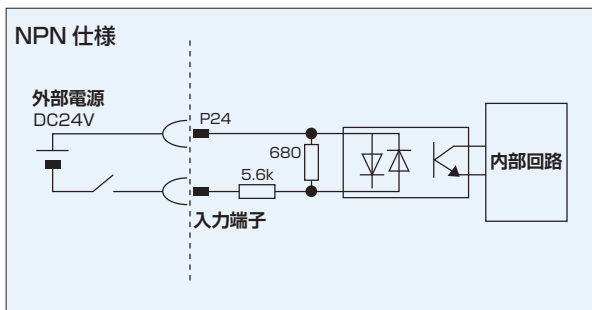
PIO入出力インターフェース (ACON-CA / DCON-CA 共通)

■入力部 外部入力仕様

項目	仕様
入力電圧	DC24V ±10%
入力電流	5mA 1回路
ON/OFF電圧	ON電圧 MIN.DC18V OFF電圧 MAX.DC6V

■出力部 外部出力仕様

項目	仕様
負荷電圧	DC24V
最大負荷電流	50mA 1回路
漏れ電流	MAX.2mA/1点



PIOパターン(制御パターン)の種類 (ACON-CA / DCON-CA 共通)

本コントローラは、7種類の制御方法を持っています。
用途に適したPIOパターンをパラメータNo.25「PIOパターン選択」に設定してください。

種別	パラメータNo.25の設定値	モード	概要
PIOパターン0	0 (出荷時)	位置決めモード (標準タイプ)	・位置決め点数：64点 ・ゾーン信号出力*1：1点 ・ポジションNo.指令：バイナリコード ・ポジションゾーン信号出力*2：1点
PIOパターン1	1	教示モード (教示タイプ)	・位置決め点数：64点 ・ポジションゾーン信号出力*2：1点 ・PIO信号によるジョグ(寸動)運転可能 ・PIO信号によるポジションテーブルへの現在位置データの書き込みが可能
PIOパターン2	2	256点モード (位置決め点数256点タイプ)	・位置決め点数：256点 ・ポジションNo.指令：バイナリコード ・ポジションゾーン信号出力*2：1点
PIOパターン3	3	512点モード (位置決め点数512点タイプ)	・位置決め点数：512点 ・ポジションNo.指令：バイナリコード ・ゾーン信号出力なし
PIOパターン4	4	電磁弁モード1 (7点タイプ)	・位置決め点数：7点 ・ゾーン信号出力*1：1点 ・ポジションNo.指令：個別No.信号のON ・ポジションゾーン信号出力*2：1点
PIOパターン5	5	電磁弁モード2 (3点タイプ)	・位置決め点数：3点 ・完了信号：LS(リミットスイッチ)と同等の信号が可 ・ゾーン信号出力*1：1点 ・ポジションゾーン信号出力*2：1点
PIOパターン6 (注1)	6	パルス列制御モード	・差分パルス入力(MAX.200Kpps) ・ゾーン信号出力*1：2点 ・原点復帰機能 ・フィードバックパルス出力なし

*1 ゾーン信号出力:ゾーン範囲はパラメータNo.1,2またはNo.23,24に設定し、原点復帰完了後常時有効です。
*2 ポジションゾーン信号出力:指令したポジションNo.に付随する機能で、ゾーン範囲はポジションテーブルに設定し、そのポジションが指定されているときに限り有効で、他のポジション指令時には無効となります。

(注1) パルス列制御モードは、購入時、パルス列制御仕様(ACON-PLN/PLP、DCON-PLN/PLP)をご指定頂いた場合だけ使用できます。

M
コントローラ

PMEC
AMEC

PSEP
ASEP
DSEP

MSEP
-C/LC

ERC3

ERC2

PCON
-CA/
CFA

PCON

ACON
-CA
DCON
-CA

ACON

PCON
-ABU
ACON
-ABU/

SCON
-CA

SCON
-CAL

MSCON

PSEL

ASEL

SSEL

MSEL

XSEL

PS-24

TB-01

PIOパターンによるI/Oフラットケーブルの信号割付は次の表のとおりです。
本表に従って外部機器(PLCなど)と接続を行ってください。

製品名	区分	PIO機能	パラメータNo.25 「PIOパターン選択」					
			0	1	2	3	4	5
			位置決めモード	教示モード	256点モード	512点モード	電磁弁モード1	電磁弁モード2
PMEC AMEC	ピン 番号	位置決め点数	64点	64点	256点	512点	7点	3点
		原点復帰信号	○	○	○	○	○	×
		ジョグ信号	×	○	×	×	×	×
		教示信号(現在位置書込み)	×	○	×	×	×	×
		ブレーキ解除	○	×	○	○	○	○
		移動中信号	○	○	×	×	×	×
ERC3	出力	ゾーン信号	○	△(注1)	△(注1)	×	○	○
		ポジションゾーン信号	○	○	○	×	○	○
ERC2	1A	24V	P24					
	2A	24V	P24					
PCON -CA/ CFA	3A	パルス	-					
	4A	入力	-					
PCON	入力	IN0	PC1	PC1	PC1	PC1	ST0	ST0
		IN1	PC2	PC2	PC2	PC2	ST1	ST1(JOG+)
		IN2	PC4	PC4	PC4	PC4	ST2	ST2(注2)
		IN3	PC8	PC8	PC8	PC8	ST3	-
		IN4	PC16	PC16	PC16	PC16	ST4	-
		IN5	PC32	PC32	PC32	PC32	ST5	-
		IN6	-	MODE	PC64	PC64	ST6	-
		IN7	-	JISL	PC128	PC128	-	-
		IN8	-	JOG+	-	PC256	-	-
		IN9	BKRL	JOG-	BKRL	BKRL	BKRL	BKRL
		IN10	RMOD	RMOD	RMOD	RMOD	RMOD	RMOD
		IN11	HOME	HOME	HOME	HOME	HOME	-
		IN12	*STP	*STP	*STP	*STP	*STP	-
		IN13	CSTR	CSTR/PWRT	CSTR	CSTR	-	-
		IN14	RES	RES	RES	RES	RES	RES
IN15	SON	SON	SON	SON	SON	SON		
MSCON	出力	OUT0	PM1(ALM1)	PM1(ALM1)	PM1(ALM1)	PM1(ALM1)	PE0	LSO
		OUT1	PM2(ALM2)	PM2(ALM2)	PM2(ALM2)	PM2(ALM2)	PE1	LS1(TRQS)
		OUT2	PM4(ALM4)	PM4(ALM4)	PM4(ALM4)	PM4(ALM4)	PE2	LS2(注2)
		OUT3	PM8(ALM8)	PM8(ALM8)	PM8(ALM8)	PM8(ALM8)	PE3	-
		OUT4	PM16	PM16	PM16	PM16	PE4	-
		OUT5	PM32	PM32	PM32	PM32	PE5	-
		OUT6	MOVE	MOVE	PM64	PM64	PE6	-
		OUT7	ZONE1	MODES	PM128	PM128	ZONE1	ZONE1
		OUT8	PZONE/ZONE2	PZONE/ZONE1	PZONE/ZONE1	PM256	PZONE/ZONE2	PZONE/ZONE2
		OUT9	RMDS	RMDS	RMDS	RMDS	RMDS	RMDS
		OUT10	HEND	HEND	HEND	HEND	HEND	HEND
		OUT11	PEND	PEND/WEND	PEND	PEND	PEND	-
		OUT12	SV	SV	SV	SV	SV	SV
		OUT13	*EMGS	*EMGS	*EMGS	*EMGS	*EMGS	*EMGS
		OUT14	*ALM	*ALM	*ALM	*ALM	*ALM	*ALM
OUT15	*BALM(注3)/*ALML	*BALM(注3)/*ALML	*BALM(注3)/*ALML	*BALM(注3)/*ALML	*BALM(注3)/*ALML	*BALM(注3)/*ALML		
PS-24	17B	パルス	-					
	18B	入力	-					
TB-01	19B	0V	N					
	20B	0V	N					

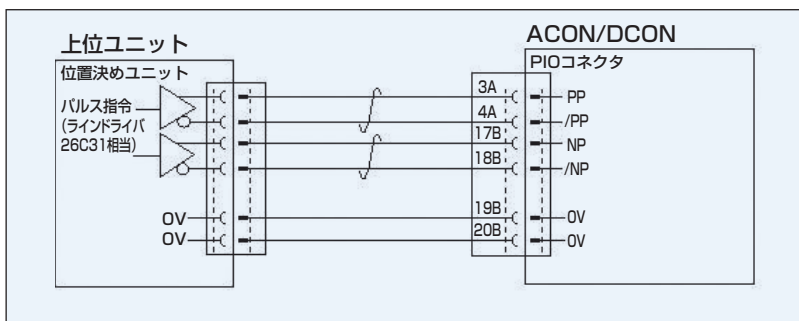
(注) 上記記号名の * は、負論理の信号を表します。PM1~PM8はアラーム発生時、アラームバイナリコード出力信号になります。
 (注1) PIOパターン3以外では、パラメータNo.149の設定でPZONEと切替え可能です。
 (注2) 原点復帰前は無効です。
 (注3) ACON-CA専用信号です。

参考) 負論理の信号

*の付いた信号は負論理の信号を表しています。負論理の信号とは、入力信号はOFFしたとき処理され、出力信号は電源が入った状態では通常ON、信号を出力するときOFFする信号です。

パルス列制御用回路 (ACON-CA / DCON-CA 共通)

■上位ユニットが差動方式の場合



パルス変換器 : AK-04

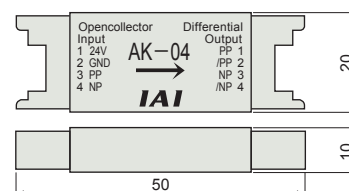
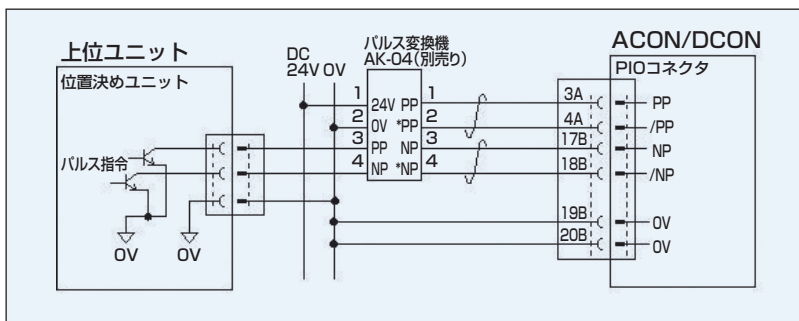
オープンコレクタ仕様の指令パルスを差動方式に変換します。
上位コントローラの実出力パルスがオープンコレクタ仕様の場合、本変換器を使用してください。

■仕様

項目	仕様
入力電源	DC24V±10%(Max.50mA)
入力パルス	オープンコレクタ(コレクタ電流 Max.12mA)
入力周波数	200kHz以下
出力パルス	差動出力(Max.10mA) (26C31相当)
質量	10g以下(ケーブルコネクタ含まず)
付属品	37104-3122-000L (e-CONコネクタ) 2個 適合電線 AWG No.24~26

■上位ユニットがオープンコレクタ方式の場合

パルス入力には、AK-04(オプション)が必要です。



⚠ 注意 : 上位のオープンコレクタの入出力と、AK-04は同一電源を使用してください。

指令パルス入力形態

	指令パルス列形態	入力端子	正転時	逆転時	
負論理	正転パルス列	PP・/PP			
	逆転パルス列	NP・/NP			
	正転パルス列は正方向、逆転パルス列は逆方向のモータ回転量となります。				
	パルス列	PP・/PP			
	符号	NP・/NP	Low	High	
	指令パルスはモータ回転量、指令符号は回転方向となります。				
正論理	A/B相パルス列	PP・/PP			
		NP・/NP			
	90°の位相差のA/B相(4連倍)パルスでモータ回転量と回転方向の指令となります。				
	正転パルス列	PP・/PP			
	逆転パルス列	NP・/NP			
	パルス列	PP・/PP			
符号	NP・/NP	High	Low		
	A/B相パルス列	PP・/PP			
		NP・/NP			

ACON-CA / DCON-CA コントローラ

M
コント
ローラ

パルス列制御モードのI/O信号 (ACON-CA / DCON-CA 共通)

パルス列制御モードにおけるフラットケーブルの信号割付は、次の表の通りです。
本表に従って外部機器(PLC等)と接続を行ってください。

ピン番号	区分	I/O番号	信号略称	信号名称	説明
1A	24V		P24	電源	I/O用電源+24V
2A	24V		P24	電源	I/O用電源+24V
3A	パルス 入力		PP	差動パルス列入力(+)	上位より差動パルスを入力します MAX.200kppsまで入力可能です
4A			/PP	差動パルス列入力(-)	
5A	入力	IN0	SON	サーボON	ONの間サーボON、OFFの間サーボOFFとなります
6A		IN1	RES	リセット	信号ONでアラームリセットを行います
7A		IN2	HOME	原点復帰	信号ONで原点復帰動作を行います
8A		IN3	TL	トルク制限選択	信号ONでパラメータに設定した値で、モータにトルク制限をかけます
9A		IN4	GSTP	強制停止	16ms以上連続ONでアクチュエータの強制停止を行います コントローラ内部に設定されたトルクで減速停止し、サーボOFFします
10A		IN5	DCLR	偏差カウンタクリア	偏差カウンタをクリアする信号です
11A		IN6	BKRL	ブレーキ強制解除	ブレーキを強制的に解除します
12A		IN7	RMOD	運転モード切替	コントローラのMODEスイッチがAUTOの時、運転モードを切り替えることが出来ます (本信号OFFでAUTO、ONでMANU)
13A		IN8	NC	—	使用しません
14A		IN9	NC	—	使用しません
15A		IN10	NC	—	使用しません
16A		IN11	NC	—	使用しません
17A		IN12	NC	—	使用しません
18A		IN13	NC	—	使用しません
19A		IN14	NC	—	使用しません
20A	IN15	NC	—	使用しません	
1B	出力	OUT0	PWR	システム準備完了	主電源投入後、制御可能になると、ONします
2B		OUT1	SV	サーボONステータス	サーボON状態の時にONします
3B		OUT2	INP	位置決め完了	偏差カウンタ内の残移動パルス量が位置決め幅範囲内にあるときONします
4B		OUT3	HEND	原点復帰完了	原点復帰が完了するとONします
5B		OUT4	TLR	トルク制限中	トルク制限中にトルクが制限値に達するとONします
6B		OUT5	*ALM	コントローラアラーム状態	コントローラが正常状態でONとなり、アラームになるとOFFします
7B		OUT6	*EMGS	非常停止ステータス	コントローラが非常停止解除状態でONとなり、非常停止状態になるとOFFします
8B		OUT7	RMDS	運転モードステータス	運転モードの状態を出力します。コントローラがマニュアルモードの時にONします
9B		OUT8	ALM1	アラームコード出力信号	アラーム発生時、アラームコードを出力します 詳細は取扱説明書をご確認ください
10B		OUT9	ALM2		
11B		OUT10	ALM4		
12B		OUT11	ALM8		
13B		OUT12	*ALML	軽故障アラーム	コントローラが正常状態でONとなり、メッセージレベルアラームになるとOFFします
14B		OUT13	NC	—	使用しません
15B		OUT14	ZONE1	ゾーン信号1	アクチュエータの現在位置が、パラメータの設定範囲にあるとONします
16B	OUT15	ZONE2	ゾーン信号2		
17B	パルス 入力		NP	差動パルス列入力(+)	上位より差動パルスを入力します MAX.200kppsまで入力可能です
18B			/NP	差動パルス列入力(-)	
19B	0V		N	電源	I/O用電源0V
20B	0V		N	電源	I/O用電源0V

注) * は、負論理の信号を表しています。電源が入っている状態では通常ON、信号出力の際OFFされます。

フィールドネットワーク仕様 動作モード説明 (ACON-CA / DCON-CA 共通)

ACON-CA/DCON-CAをフィールドネットワーク経由で制御する場合、
下記の5種類のモードから選択して動作させることができます。
モードによってPLC側の必要なデータ領域が異なりますのでご注意ください。

■モード内容説明

モード	内容
0 リモート I/Oモード	PIO仕様のように、ビットのON/OFFをネットワーク経由で制御して動作するモードです。 位置決め点数及び機能は、コントローラ本体パラメータで設定可能な動作パターン(PIOパターン)によります。
1 ポジション/ 簡易直値モード	目標位置は直接数値で指定し、それ以外の運転条件(速度、加速度等)はポジションデータに入力された 運転条件をポジションNo.を指定して使用します。
2 ハーフ 直値モード	目標位置以外に速度、加減速度、押し付け電流値を直接数値で指定して動作させます。
3 フル直値モード	目標位置、速度、加減速度、押し付け電流制限値等を直接数値で指定して動作させます。 また現在位置、現在速度、指令電流値等の読み取りが可能です。
4 リモート I/Oモード2	上記リモートI/Oモードに、現在位置読み取りと指令電流値読み取りの機能を追加したモードです。

■各ネットワークにおける必要データ数

		DeviceNet	CC-Link	PROFIBUS-DP	CompoNet	MECHATROLINK I, II	EtherCAT	EtherNet/IP	PROFINET IO
0	リモート I/Oモード	2バイト	1局	2バイト	2バイト	※	2バイト	2バイト	2バイト
1	ポジション/ 簡易直値モード	8バイト	1局	8バイト	8バイト	※	8バイト	8バイト	8バイト
2	ハーフ 直値モード	16バイト	2局	16バイト	16バイト	※	16バイト	16バイト	16バイト
3	フル直値モード	32バイト	4局	32バイト	32バイト	× (注1)	32バイト	32バイト	32バイト
4	リモート I/Oモード2	12バイト	1局	12バイト	12バイト	※	12バイト	12バイト	12バイト

※ MECHATROLINK I, IIは、必要データ数の設定がありません。
(注1) MECHATROLINKはフル直値モードには対応していませんのでご注意ください。

■動作モード別機能一覧

	リモートI/Oモード	ポジション/ 簡易直値モード	ハーフ直値モード	フル直値モード(注1)	リモートI/Oモード2
位置決め点数	512点	768点	制限なし	制限なし	512点
位置データ直接指定運転	×	○	○	○	×
速度・加速度直接指定	×	×	○	○	×
押し付け動作	○	○	○	○	○
現在位置読み取り	×	○	○	○	○
現在速度読み取り	×	×	○	○	×
ポジションNo.指定運転	○	○	×	×	○
完了ポジションNo.読み取り	○	○	×	×	○

※ ○は動作可能、×は動作不可を表します。
(注1) MECHATROLINKはフル直値モードには対応していませんのでご注意ください。

M
コント
ローラ

PMEC
AMEC

PSEP
ASEP
DSEP

MSEP
-C/LC

ERC3

ERC2

PCON
-CA/
CFA

PCON

ACON
-CA
DCON
-CA

ACON

PCON
-ABU
ACON
-ABU/

SCON
-CA

SCON
-CAL

MSCON

PSEL

ASEL

SSEL

MSEL

XSEL

PS-24

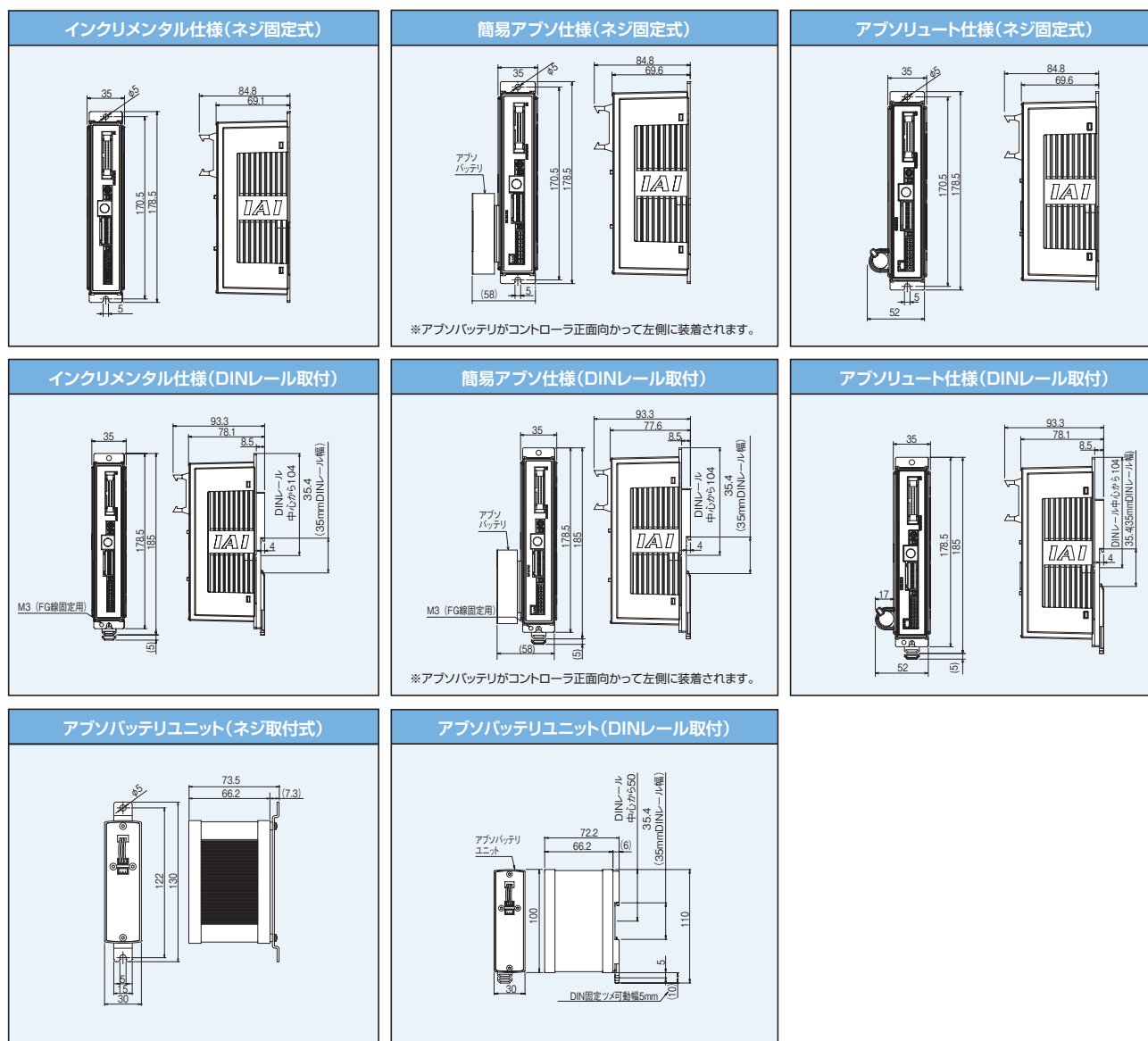
PS-24

TB-01

ACON-CA / DCON-CA コントローラ

M
コント
ローラ

外形寸法図 (ACON-CA / DCON-CA 共通)



仕様一覧表

項目	ACON-CA	DCON-CA
制御軸数	1軸	
コントローラ電源	DC24V±10%	
コントローラ電源突入電流	10A(突入電流制限回路有り)	
冷却方式	自然空冷	
簡易チューニング	有り(RCAのみ対象)	無し
アブソ対応	簡易アブソ、アブソリユート	無し
バックアップメモリ	FRAM(256kbit) 書き換え回数 無制限	
I/O電源	DC24V ±10%	
I/O点数	16IN/16OUT	
パルス列仕様	有り(差動のみ、オープンコレクタはAK-04使用)	
フィールドバス仕様	有り	
シリアル通信	RS485 1ch(Modbusプロトコル準拠)	
使用温度範囲	0~40℃	
使用湿度範囲	85%RH以下 但し結露無し	
保護等級	IP20	
重量	インクリ仕様:230g、簡易アブソ仕様:240g(バッテリー合計430g) アブソリユート仕様:240g(バッテリー合計260g)	インクリ仕様:230g -

■モータ電源容量

	モータ種類	標準仕様/高加減速		省電力		
		定格[A]	最大[A]	定格[A]	最大[A]	
ACON-CA	RCA/RCA2	10W	1.3	4.4	1.3	2.5
		20W	1.3	4.4	1.3	2.5
		30W	1.3	4	1.3	2.2
		20W(20S)	1.7	5.1	1.7	3.4
	RCL	2W	0.8	4.6	-	-
		5W	1	6.4	-	-
DCON-CA	RCD	10W	1.3	6.4	-	-
		3W	0.7	1.5	-	-

オプション (ACON-CA / DCON-CA 共通)

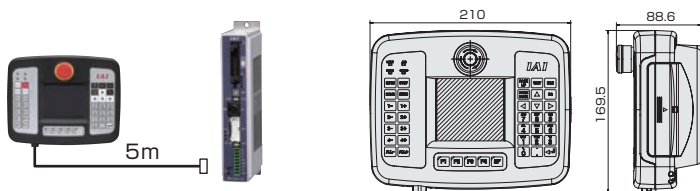
M
コントローラ

ティーチングボックス

■ 特長 ポジションの入力、試験運転、モニタ等の機能を備えた教示装置です。

■ 型式 **TB-01-□**

■ 構成



■ 仕様

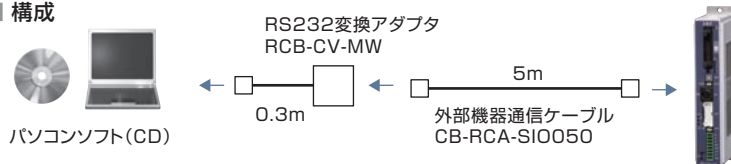
定格電圧	24V DC
消費電力	3.6W以下(150mA以下)
使用周囲温度	0~50℃
使用周囲湿度	20~85%RH(ただし結露なきこと)
耐環境性	IP40(初期状態において)
重量	507g(TB-01本体のみの場合)

パソコン対応ソフト(Windows専用)

■ 特長 ポジションの入力、試験運転、モニタ機能等を備えた立上げ支援ソフトです。調整に必要な機能の充実により、立上げ時間短縮に貢献します。

■ 型式 **RCM-101-MW** (外部機器通信ケーブル+RS232変換ユニット付き)

■ 構成

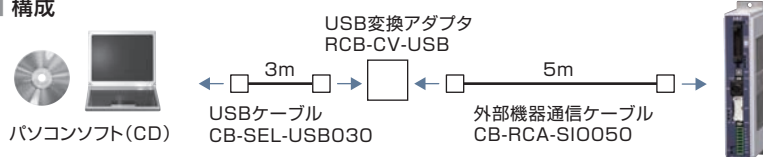


対応Windows :
XP SP2以降/Vista/7/8



■ 型式 **RCM-101-USB** (外部機器通信ケーブル+USB変換アダプタ+USBケーブル付き)

■ 構成



アブソバッテリーユニット

■ 概要 簡易アブソ仕様の付属品で、コントローラの現在位置をバックアップする為のバッテリーユニットです。

■ 型式 **SEP-ABU** (DINレール取付仕様)
SEP-ABUS (ネジ固定仕様)

■ 仕様

項目	仕様
使用周囲温度、湿度	0~40℃(20℃程度が望ましい)、95%RH以下(結露無きこと)
使用周囲雰囲気	腐食性ガスなきこと
アブソバッテリー	型式:AB-7(Ni-MH電池/寿命約3年)
コントローラ・アブソバッテリーユニット間接続ケーブル	型式:CB-APSEP-AB005(長さ0.5m)
質量	バッテリーボックス:140g以下、バッテリー:140g以下

■ 外形寸法はM-123ページをご覧ください。

交換用バッテリー(簡易アブソ仕様用)

■ 概要 簡易アブソ仕様の交換用バッテリーです。

■ アブソデータ保持時間 最大20日間
■ 型式 **AB-7**



交換用バッテリー(アブソリユート仕様用)

■ 概要 アブソリユート仕様の交換用バッテリーです。

■ アブソデータ保持時間 最大2年間
■ 型式 **AB-5**



PMEC
AMEC

PSEP
ASEP
DSEP

MSEP
-C/LC

ERC3

ERC2

PCON
-CA/
CFA

PCON

ACON
-CA
DCON
-CA

ACON

PCON
-ABU
ACON
-ABU/

SCON
-CA

SCON
-CAL

MSCON

PSEL

ASEL

SSEL

MSEL

XSEL

PS-24

TB-01

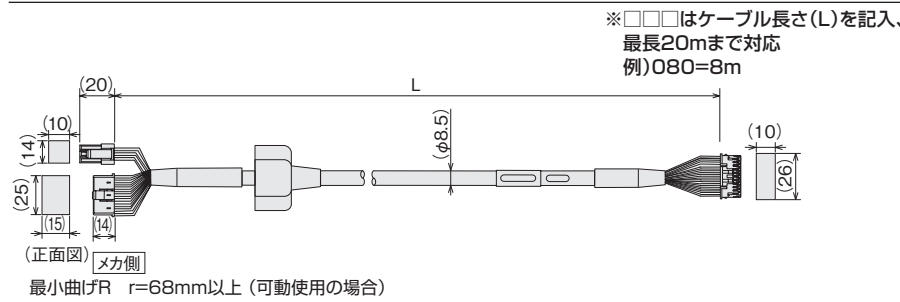
ACON-CA / DCON-CA コントローラ

M
コント
ローラ

メンテナンス部品

(RCA)-(ACON-CA)間接続用モータ・エンコーダ一体型ロボットケーブル

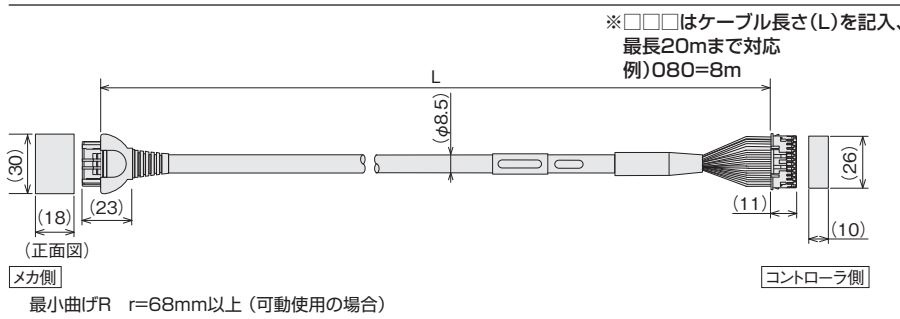
型式 **CB-ASEP2-MPA** □□□ ※標準がロボットケーブルとなります。



メカ側 端子番号		コントローラ側 端子番号
1	赤[U]	1
2	黄[V]	2
3	NC	3
4	NC	4
5	黒[W]	5
6	NC	6
7	橙[BK+]	7
18	灰[BK-]	8
17	白[(A+)]	9
16	茶[LS-]	10
1	白[A+]	11
2	黄[A-]	12
3	赤[B+]	13
4	緑[B-]	14
10	黒(識別テープ)[Z+]	15
11	茶(識別テープ)[Z-]	16
14	白(識別テープ)[VCC]	17
13	赤(識別テープ)[VPS/BAT+]	18
15	黄(識別テープ)[GND]	19
6	緑(識別テープ)[予備]	20
12	白[BAT+]	21
5	NC	22
8	NC	23
9	シールド[FG]	24

(RCA2/RCL)-(ACON-CA)間接続用モータ・エンコーダ一体型ロボットケーブル

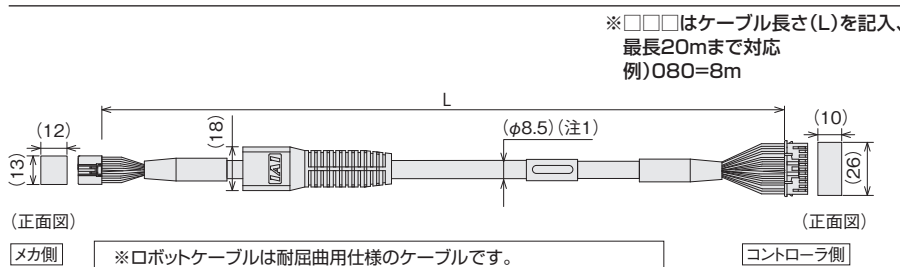
型式 **CB-APSEP-MPA** □□□ ※標準がロボットケーブルとなります。



メカ側 端子番号	[PCON](ACON)	コントローラ側 端子番号
A1	黒[φA](U)	1
B1	白[VMM](V)	2
A2	茶[φA](W)	3
B2	緑[φB](-)	4
A3	黄[VMM](-)	5
B3	赤[φB](-)	6
A4	橙[LS+](BK+)	7
B4	灰[LS-](BK-)	8
A5	白[-](A+)	11
B5	黄[-](A-)	12
A7	赤[+](B+)	13
B7	緑[-](B-)	14
A8	黒[+](Z+)	15
B8	茶[+](Z+)	16
A5	黒(識別テープ)[BK+](LS+)	7
B5	茶(識別テープ)[BK-](LS-)	8
A9	緑(識別テープ)GNDLS	20
B9	赤(識別テープ)VPS	18
A10	白(識別テープ)VCC	17
B10	黄(識別テープ)GND	19
A11	NC	21
B11	シールドFG	24
	NC	22
	NC	23

(RCD)-(DCON-CA)間接続用モータ・エンコーダ一体型ケーブル/モータ・エンコーダ一体型ロボットケーブル

型式 **CB-CAN-MPA** □□□/ **CB-CAN-MPA** □□□-RB



ピンNo.	信号名	ピンNo.	信号名
3	φA/U	1	φA/U
5	VMM/V	2	VMM/V
10	φA/W	3	φA/W
9	φB/-	4	φB/-
4	VMM/-	5	VMM/-
15	φB/+	6	φB/+
8	LS+/BK+	7	LS+/BK+
14	LS-/BK-	8	LS-/BK-
12	-A+	11	-A+
17	-A-	12	-A-
1	A+/B+	13	A+/B+
6	A-/B-	14	A-/B-
11	B+/Z+	15	B+/Z+
16	B-/Z-	16	B-/Z-
20	BK+/LS+	9	BK+/LS+
2	BK-/LS-	10	BK-/LS-
21	LS_GND	17	LS_GND
7	VPS	19	VPS
18	VCC	18	VCC
13	GND	20	GND
19	-	22	-
22	-	21	-
23	-	23	-
24	FG	24	FG

※()内はロボットケーブルの色になります

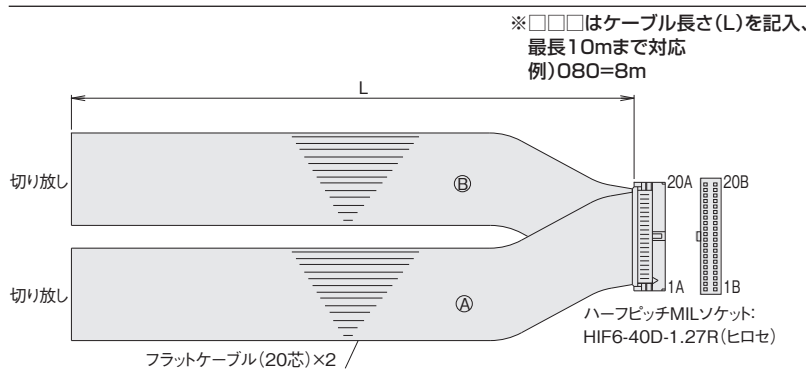
※ロボットケーブルは耐屈曲仕様のケーブルです。
ケーブルベアの中を通す場合はロボットケーブルをご使用ください。

最小曲げR r=68mm以上 (可動使用の場合)

(注1)ケーブル長が5m以上の場合は、非ロボットケーブルがφ9.1、ロボットケーブルがφ10になります。
※RCD-RA1DAで適応コントローラが「D3」をご使用の場合、
ケーブル型式はCB-CA-MPA□□□/CB-CA-MPA□□□-RBとなります。

I/Oフラットケーブル

型式 **CB-PAC-PIO** □□□



HIF6-40D-1.27R

No.	信号名称	ケーブル色	配線	No.	信号名称	ケーブル色	配線
1A	24V	茶-1		1B	OUT0	茶-3	
2A	24V	赤-1		2B	OUT1	赤-3	
3A	パルス	橙-1		3B	OUT2	橙-3	
4A	入力	黄-1		4B	OUT3	黄-3	
5A	IN0	緑-1		5B	OUT4	緑-3	
6A	IN1	青-1		6B	OUT5	青-3	
7A	IN2	紫-1		7B	OUT6	紫-3	
8A	IN3	灰-1		8B	OUT7	灰-3	
9A	IN4	白-1		9B	OUT8	白-3	
10A	IN5	黒-1		10B	OUT9	黒-3	
11A	IN6	茶-2		11B	OUT10	茶-4	
12A	IN7	赤-2		12B	OUT11	赤-4	
13A	IN8	橙-2		13B	OUT12	橙-4	
14A	IN9	黄-2		14B	OUT13	黄-4	
15A	IN10	緑-2		15B	OUT14	緑-4	
16A	IN11	青-2		16B	OUT15	青-4	
17A	IN12	紫-2		17B	パルス	紫-4	
18A	IN13	灰-2		18B	入力	灰-4	
19A	IN14	白-2		19B	OV	白-4	
20A	IN15	黒-2		20B	OV	黒-4	