

# RCA-A6R

ロボシリンダ アームタイプ 本体幅58mm 24Vサーボモータ モータ折り返し仕様

■型式項目 **RCA** - **A6R** -  - **30** -  -  - **A1** -  -

シリーズ - タイプ - エンコーダ種類 - モータ種類 - リード - ストローク - 適応コントローラ - ケーブル長 - オプション

I:インクリメンタル仕様  
A:アブソリュート仕様

30:サーボモータ 30W

12:12mm  
6:6mm

50:50mm  
↓  
200:200mm (50mmピッチ毎設定)

A1:ACON  
ASEL

N:無し  
P:1m  
S:3m  
M:5m  
X□□:長さ指定  
R□□:ロボットケーブル

B:ブレーキ(標準)  
LA:省電力対応  
NM:原点逆仕様  
MB:モータ下折返し仕様  
MR:モータ右折返し仕様  
ML:モータ左折返し仕様

\*型式項目の内容は前付25ページをご参照ください。

省電力対応



技術資料 P.451

POINT  
選定上の  
注意

- (1) ストロークが長くなると、ボールネジの危険回転数の関係から最高速度が低下します。下記アクチュエータ仕様表にて希望するストロークの最高速度の確認をして下さい。
- (2) 可搬質量は加速度0.2Gで動作させた時の値です。加速度は上記が最大値となります。

## アクチュエータ仕様

### ■リードと可搬質量

型式	モータ出力 (W)	リード (mm)	最大可搬質量		定格推力 (N)	ストローク (mm)
			水平 (kg)	垂直 (kg)		
RCA-A6R-①-30-12-②-A1-③-B-④	30	12	-	3	48.4	50~200 (50mm毎)
RCA-A6R-①-30-6-②-A1-③-B-④		6	-	6		

記号説明 ①エンコーダ種類 ②ストローク ③ケーブル長 ④オプション

### ■ストロークと最高速度

ストローク / リード	50~200 (50mm毎)
12	400
6	200

(単位はmm/s)

### ①エンコーダ種類/②ストローク別価格表 (標準価格)

②ストローク (mm)	タイプ記号	
	A6R	
	①エンコーダ種類	
	インクリメンタル	アブソリュート
	I	A
50	-	-
100	-	-
150	-	-
200	-	-

### ③ケーブル長価格表 (標準価格)

種類	ケーブル記号	標準価格
標準タイプ	P (1m)	-
	S (3m)	-
	M (5m)	-
長さ特殊	X06 (6m) ~ X10 (10m)	-
	X11 (11m) ~ X15 (15m)	-
	X16 (16m) ~ X20 (20m)	-
	R01 (1m) ~ R03 (3m)	-
ロボットケーブル	R04 (4m) ~ R05 (5m)	-
	R06 (6m) ~ R10 (10m)	-
	R11 (11m) ~ R15 (15m)	-
	R16 (16m) ~ R20 (20m)	-

\*保守用のケーブルは384ページをご参照下さい。

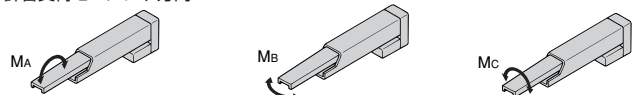
### ④オプション価格表 (標準価格)

名称	オプション記号	参考頁	標準価格
ブレーキ(標準)	B	→P437	-
省電力対応	LA	→P442	
原点逆仕様	NM	→P442	
モータ下折返し仕様	MB	→P444	
モータ右折返し仕様	MR	→P444	
モータ左折返し仕様	ML	→P444	

### アクチュエータ仕様

項目	内容
駆動方式	ボールネジ φ10mm 転速010(ボールネジはタイミングベルトで1/2減速)
繰り返し位置決め精度	±0.02mm
ロスモーション	0.1mm以下
ベース	材質 アルミ 白色アルマイト処理
許容負荷モーメント	Ma: 8.1N・m Mb: 10.0N・m Mc: 6.5N・m
使用周囲温度・湿度	0~40℃、85%RH以下(結露無きこと)
走行寿命	5000km

許容負荷モーメント方向




コンローラ  
スライダ  
タイプ  
ロッド  
タイプ  
テーブル  
アシスト  
モーター  
対応  
クリーン  
防滴対応  
コントローラ

カップリング  
C  
ヒドラン  
D  
折り返し  
R

バルスモータ  
20P  
バルスモータ  
28P  
バルスモータ  
35P  
バルスモータ  
42P  
バルスモータ  
56P  
バルスモータ  
86P  
サーボモータ  
10W  
サーボモータ  
20W  
サーボモータ  
30W  
サーボモータ  
60W  
サーボモータ  
100W  
サーボモータ  
150W  
サーボモータ  
750W

寸法図

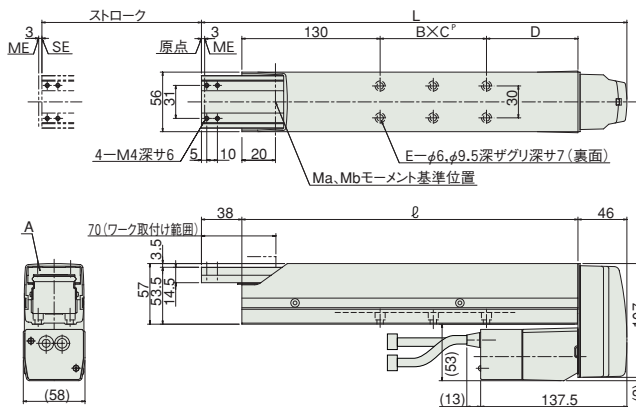
CAD図面がホームページよりダウンロード出来ます。 [www.iai-robot.co.jp](http://www.iai-robot.co.jp)

特注対応のご案内  P.454

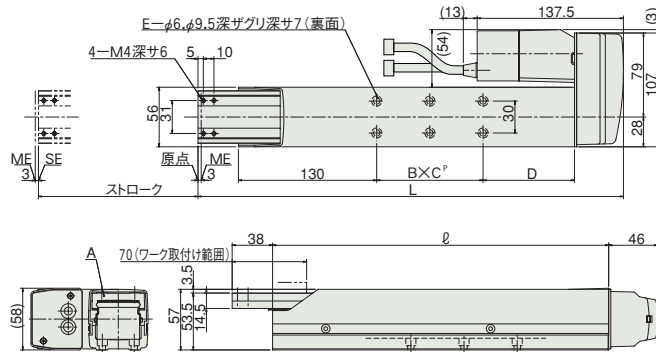


※1 モータ・エンコーダケーブルを接続します。ケーブルの詳細は384ページをご参照下さい。  
※2 原点復帰時はロッドがMEまで移動しますので、周囲物との干渉にご注意下さい。  
ME:メカニカルエンド SE:ストロークエンド

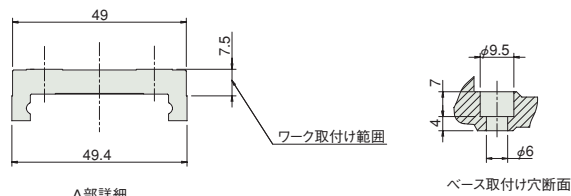
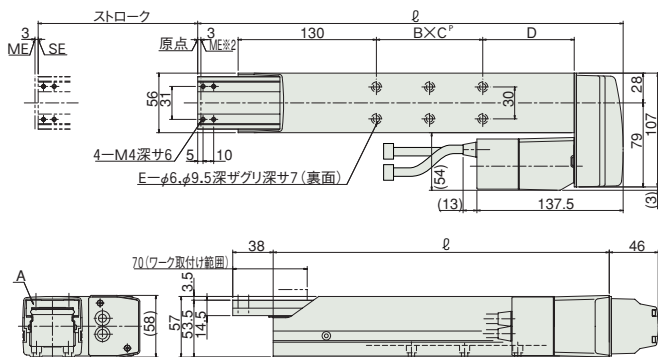
モーター下折返し(オプション記号:MB)



モーター右折返し(オプション記号:MR)



モーター左折返し(オプション記号:ML)



■ストローク別寸法・質量

ストローク	50	100	150	200
L	300	350	400	450
ℓ	216	266	316	366
B×C°	1×30	1×50	2×50	2×50
D	56	86	86	136
E	4	4	6	6
質量(kg)	3.0	3.3	3.6	3.9

ご注意 50ストロークはモータ右折返し、モータ左折返しのための設定となります。標準仕様は50ストロークの設定がありませんので、ご注意ください。

適応コントローラ

RCAシリーズのアクチュエータは下記のコントローラで動作が可能です。ご使用になる用途に応じたタイプをご選択ください。

名称	外観	型式	特徴	最大位置決め点数	入力電源	電源容量	標準価格	参照ページ
ポジショナータイプ		ACON-C-30I-NP-2-0	最大512点の位置決めが可能	512点	DC24V	定格1.3A ピーク3.7A	-	→P375
安全カテゴリ対応ポジショナータイプ		ACON-CG-30I-NP-2-0					-	
電磁弁タイプ		ACON-CY-30I-NP-2-0	電磁弁と同じ制御で動作が可能	3点			-	
パルス列入カタイプ(差動ライドライバ仕様)		ACON-PL-30I-NP-2-0	差動ライドライバ対応パルス列入カタイプ	(-)			-	
パルス列入カタイプ(オープンコレクタ仕様)		ACON-PO-30I-NP-2-0	オープンコレクタ対応パルス列入カタイプ				-	
シリアル通信タイプ		ACON-SE-30I-N-0-0	シリアル通信専用タイプ	64点			-	
フィールドネットワークタイプ		RACON-30	フィールドネットワーク専用タイプ	768点			-	
プログラム制御タイプ		ASEL-C-1-30-NP-2-0	プログラム動作が可能 最大2軸の動作が可能	1500点	-	→P405		

※ASELは1軸仕様の場合です。  
※①はエンコーダの種類(1:インクリ/A:アブソ)が入ります。

コンローラ  
スライダ  
ロッド  
テーブル  
ロボ  
クリーン  
防滴対応  
コンローラ

C カップリング  
D ビルドイン  
R 折り返し

パルスモータ 20P  
パルスモータ 28P  
パルスモータ 35P  
パルスモータ 42P  
パルスモータ 56P  
パルスモータ 86P  
サーボモータ 10W  
サーボモータ 20W  
サーボモータ 30W  
サーボモータ 60W  
サーボモータ 100W  
サーボモータ 150W  
サーボモータ 750W