

RCS2CR-RN5N クリーン対応ロボシリンダ 細小型ロッドタイプ 全長ショート型ナット固定取付タイプ 本体幅46mm 200Vサーボモータ ボールネジ仕様

RCS2W-RN5N 防塵対応ロボシリンダ 細小型ロッドタイプ 全長ショート型ナット固定取付タイプ 本体幅46mm 200Vサーボモータ ボールネジ仕様

■型式項目	□	— RN5N —	I	— 60 —	□	□	— T2 —	□	□
シリーズ	タイプ	エンコーダ種類	モータ種類	リード	ストローク	適応コントローラ	ケーブル長	オプション	
RCS2CR:クリーン対応 RCS2W:防塵対応		I:インクリメンタル 仕様	60:サーボモータ 60W	10:10mm 5:5mm 2.5:2.5mm	50:50mm 75:75mm	T2:SCON-CA SSEL XSEL-P/Q	N:無し P:1m S:3m M:5m X□□:長さ指定 R□□:ロボットケーブル	下記オプション 価格表参照	

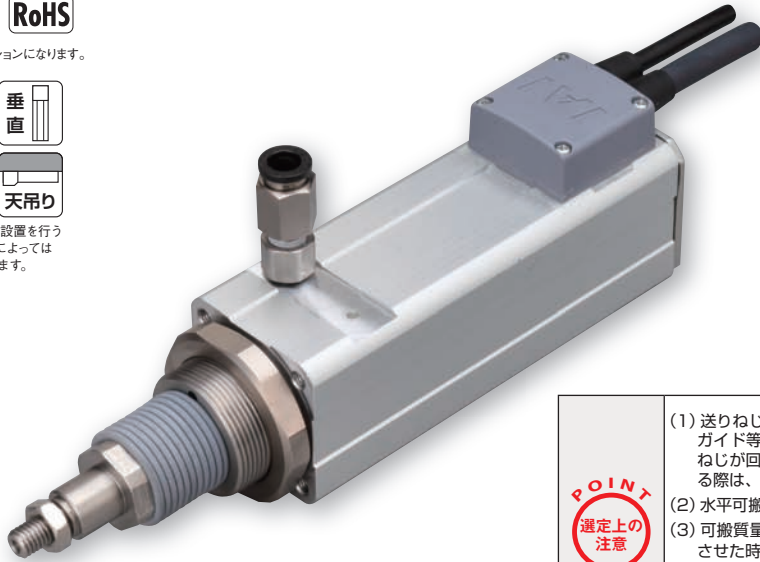
※コントローラは付属しません。



※CEはオプションになります。



※垂直姿勢で設置を行う場合、機種によっては制約があります。



- (1) 送りねじに回り止め機構が付いていませんので、ご使用時は送りねじ先端にガイド等の回り止め機構を追加してご使用下さい。(回り止めがないと送りねじが回転し前後に移動が出来ません) また回り止め機構とロッドを連結する際は、フローティングジョイント類は使用しないでください。
- (2) 水平可搬質量は外付けガイドを併用した場合の数値です。
- (3) 可搬質量は加速度が水平 0.3G (リード 2.5 は 0.2G)、垂直 0.2G で動作させた時の値です。加速度は上記値が上限となります。
- (4) ロッドにはロッド進行方向以外からの外力をかけないで下さい。
- (5) 垂直使用時は電源を切るとロッドが降下しますので干渉にご注意下さい。
- (6) 押付け動作については、総合カタログ巻末の技術資料をご参照下さい。

アクチュエータスペック

■リードと可搬質量

型式	モータ出力 (W)	送りネジ	リード (mm)	最大可搬質量		定格推力 (N)	繰返し位置決め精度 (mm)	ストローク (mm)
				水平(kg)	垂直(kg)			
RCS2CR/W-RN5N-I-60-10-①-②-③-④	60	ボールネジ	10	5	1.5	89	±0.02	50 75
RCS2CR/W-RN5N-I-60-5-①-②-③-④			5	10	3	178		
RCS2CR/W-RN5N-I-60-2.5-①-②-③-④			2.5	20	6	356		

記号説明 ①ストローク ②適応コントローラ ③ケーブル長 ④オプション

■ストロークと最高速度

ストローク リード	50 (mm)	75 (mm)
	10	280<230>
5	250<230>	250
2.5	125	

※ < > 内は垂直使用の場合 (単位は mm/s)

①ストローク別価格表 (標準価格)

①ストローク (mm)	標準価格	
	クリーン対応	防塵対応
50	¥100,100	¥101,900
75	¥103,300	¥105,000

③ケーブル長価格表 (標準価格)

種類	ケーブル記号	標準価格
標準タイプ	P (1m)	¥6,000
	S (3m)	¥6,000
	M (5m)	¥8,000
長さ特殊	X06 (6m) ~ X10 (10m)	¥11,000
	X11 (11m) ~ X15 (15m)	¥12,600
	X16 (16m) ~ X20 (20m)	¥15,000
	R01 (1m) ~ R03 (3m)	¥8,000
ロボットケーブル	R04 (4m) ~ R05 (5m)	¥11,000
	R06 (6m) ~ R10 (10m)	¥20,000
	R11 (11m) ~ R15 (15m)	¥29,000
	R16 (16m) ~ R20 (20m)	¥38,000

※保守用ケーブル型式

T2: モータケーブル CB-RCC-MA□□/CB-RCC-MA□□-RB
エンコーダケーブル CB-RCS2-PA□□/CB-X3-PA□□

④オプション価格表 (標準価格)

名称	オプション記号	標準価格
CE対応仕様	CE	¥14,300
コネクタケーブル左側取出	K1	無償
コネクタケーブル右側取出	K3	無償
吸引継手L字仕様	VL	無償
防塵防滴 (IP52) 対応仕様	WP	¥3,500

アクチュエータ仕様

項目	内容	
	クリーン対応	防塵対応
駆動方式	ボールネジ φ8mm 転造C10	
ロスモーション	0.1mm以下	
フレーム	材質:アルミ 白色アルマイト処理	
クリーン度	クラス 100	—
エア吸引量	ストローク 50mm: 20Nℓ/min ストローク 75mm: 15Nℓ/min	—
保護構造	—	IP50 (オプション IP52)
エアパージ	—	行わないでください
使用周囲温度・湿度	0~40℃、85%RH以下 (結露無きこと)	
走行寿命	5000km もしくは 5000万往復	

寸法図

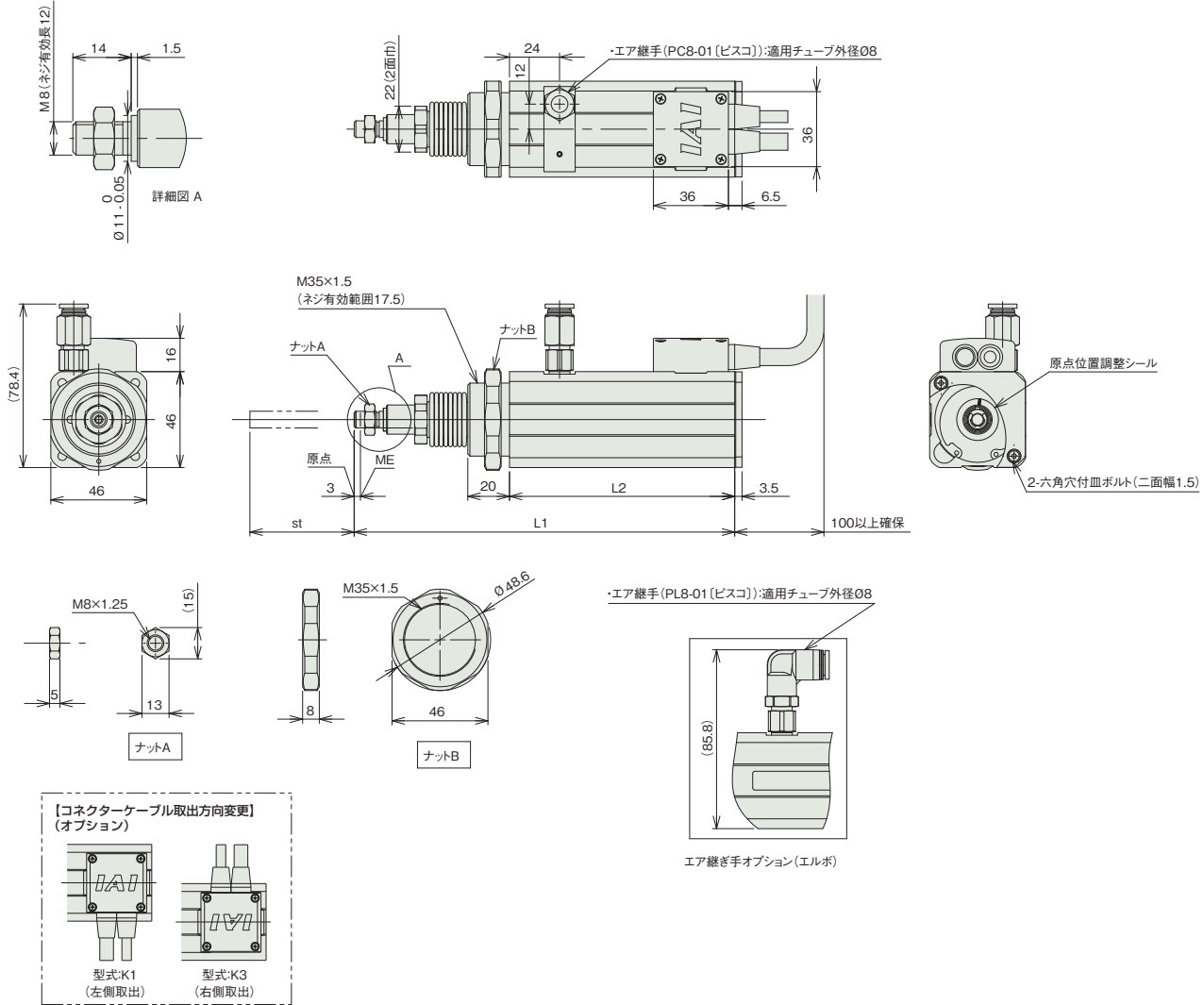
CAD図面がホームページよりダウンロード出来ます。 www.iai-robot.co.jp

2次元
CAD

- ※1 モータ・エンコーダケーブルを接続します。
- ※2 原点復帰時はロッドがMEまで移動しますので、周囲物との干渉にご注意下さい。
ME:メカニカルエンド SE:ストロークエンド
- ※3 二面幅部の向きは製品によって異なりますのでご注意ください。

ご注意

本製品は送りネジにまわり止めが付いていませんので、外部にまわり止めを追加してご使用下さい。



注 防塵タイプのアクチュエータケーブルの長さは2mです。
アクチュエータケーブル末端のコネクタは保護構造の対象ではありません。
クリーン対応タイプのアクチュエータケーブルの長さは300mmです。

■ストローク別寸法・質量

ストローク	50	75
L1	182.5	213.5
L2	108	133
質量 (kg)	1.06	1.18

適応コントローラ

RCS2 シリーズのアクチュエータは下記のコントローラで動作が可能です。コントローラにつきましては総合カタログをご参照下さい。

名称	外観	型式	最大接続可能軸数	最大位置決め点数	入力電源	標準価格
ポジションモード		SCON-CA-60I-①-2-①	1	512点	単相 AC 100V (XSEL-P/Q 以外)	インクリ仕様 ¥55,000
電磁弁モード				7点		
フィールドネットワークタイプ		SCON-CA-60I-①-0-①		768点 直接数値指定移動可能	総合カタログをご参照下さい	
パルス列入力制御タイプ	SCON-CA-60I-①-2-①	(-)	単相 AC 200V	インクリ仕様 ¥55,000		
プログラム制御タイプ		SSEL-CS-1-60I-①-2-①	2	20000点	三相 AC 200V (XSEL-P/Q のみ)	インクリ仕様 ¥96,000
		XSEL-①-1-60I-N1-EEE-2-①	8	20000点 (タイプにより異なります)		お問い合わせ下さい

※SSEL、XSELの型式は1軸仕様の場合です。
 ※①XSELのタイプ名(P/Q)
 ※本機種は XSEL-P/Qの5,6軸目は接続できません。
 ※①電源電圧の種類(1:100V/2:単相200V/3:三相200V)
 ※①フィールドネットワーク記号 ※①IO種類(NP/PN)
 ※SCON-CAL/CGAL、MSCON、XSEL-J/K、XSEL-P/Qの5,6軸目、XSEL-R/Sは接続できません。

RCS2CR-RP5N クリーン対応ロボシリンダ 細小型ロッドタイプ 全長ショート型タップ穴取付タイプ 本体幅46mm 200Vサーボモータ ボールネジ仕様

RCS2W-RP5N 防塵対応ロボシリンダ 細小型ロッドタイプ 全長ショート型タップ穴取付タイプ 本体幅46mm 200Vサーボモータ ボールネジ仕様

■型式項目	□	—	RP5N	—	I	—	60	—	□	—	□	—	T2	—	□	—	□
	シリーズ	—	タイプ	—	エンコーダ種類	—	モータ種類	—	リード	—	ストローク	—	適応コントローラ	—	ケーブル長	—	オプション
	RCS2CR:クリーン対応 RCS2W:防塵対応				I:インクリメンタル 仕様		60:サーボモータ 60W		10:10mm 5:5mm 2.5:2.5mm		50:50mm 75:75mm		T2:SCON-CA SSEL XSEL-P/Q		N:無し P:1m S:3m M:5m X□□:長さ指定 R□□:ロボットケーブル		下記オプション 価格表参照

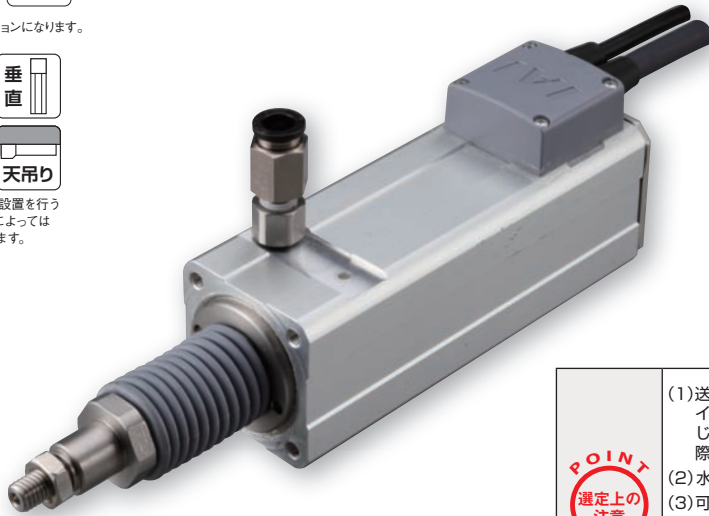
※コントローラは付属しません。



※CEはオプションになります。



※垂直姿勢で設置を行う場合、機種によっては制約があります。



- 送りねじに回り止め機構が付いていないので、ご使用時は送りねじ先端にガイド等の回り止め機構を追加してご使用下さい。(回り止めがないと送りねじが回転し前後に移動が出来ません) また回り止め機構とロッドを連結する際は、フローティングジョイント類は使用しないでください。
- 水平可搬質量は外付けガイドを併用した場合の数値です。
- 可搬質量は加速度が水平 0.3G (リード 2.5 は 0.2G)、垂直 0.2G で動作させた時の値です。加速度は上記値が条件となります。
- ロッドにはロッド進行方向以外からの外力をかけないで下さい。
- 垂直使用時は電源を切るとロッドが降下しますので干渉にご注意下さい。
- 押付け動作については、総合カタログ巻末の技術資料をご参照下さい。

アクチュエータスペック

■リードと可搬質量

型式	モータ出力 (W)	送りネジ	リード (mm)	最大可搬質量		定格推力 (N)	繰返し位置決め精度 (mm)	ストローク (mm)
				水平(kg)	垂直(kg)			
RCS2CR/W-RP5N-I-60-10-①-②-③-④	60	ボールネジ	10	5	1.5	89	±0.02	50 75
RCS2CR/W-RP5N-I-60-5-①-②-③-④			5	10	3	178		
RCS2CR/W-RP5N-I-60-2.5-①-②-③-④			2.5	20	6	356		

記号説明 ①ストローク ②適応コントローラ ③ケーブル長 ④オプション

■ストロークと最高速度

ストローク リード	50 (mm)	75 (mm)
	10	280<230>
5	250<230>	250
2.5	125	

※ < > 内は垂直使用の場合 (単位は mm/s)

①ストローク別価格表 (標準価格)

①ストローク (mm)	標準価格	
	クリーン対応	防塵対応
50	¥94,700	¥96,400
75	¥98,000	¥99,700

③ケーブル長価格表 (標準価格)

種類	ケーブル記号	標準価格
標準タイプ	P (1m)	¥6,000
	S (3m)	¥6,000
	M (5m)	¥8,000
長さ特殊	X06 (6m) ~ X10 (10m)	¥11,000
	X11 (11m) ~ X15 (15m)	¥12,600
	X16 (16m) ~ X20 (20m)	¥15,000
	R01 (1m) ~ R03 (3m)	¥8,000
ロボットケーブル	R04 (4m) ~ R05 (5m)	¥11,000
	R06 (6m) ~ R10 (10m)	¥20,000
	R11 (11m) ~ R15 (15m)	¥29,000
	R16 (16m) ~ R20 (20m)	¥38,000

※保守用ケーブル型式

T2: モータケーブル CB-RCC-MA□□/CB-RCC-MA□□-RB
エンコーダケーブル CB-RCS2-PA□□/CB-X3-PA□□

④オプション価格表 (標準価格)

名称	オプション記号	標準価格
CE対応仕様	CE	¥14,300
コネクタケーブル左側取付	K1	無償
コネクタケーブル右側取付	K3	無償
吸引継手L字仕様	VL	無償
防塵防滴 (IP52) 対応仕様	WP	¥3,500

アクチュエータ仕様

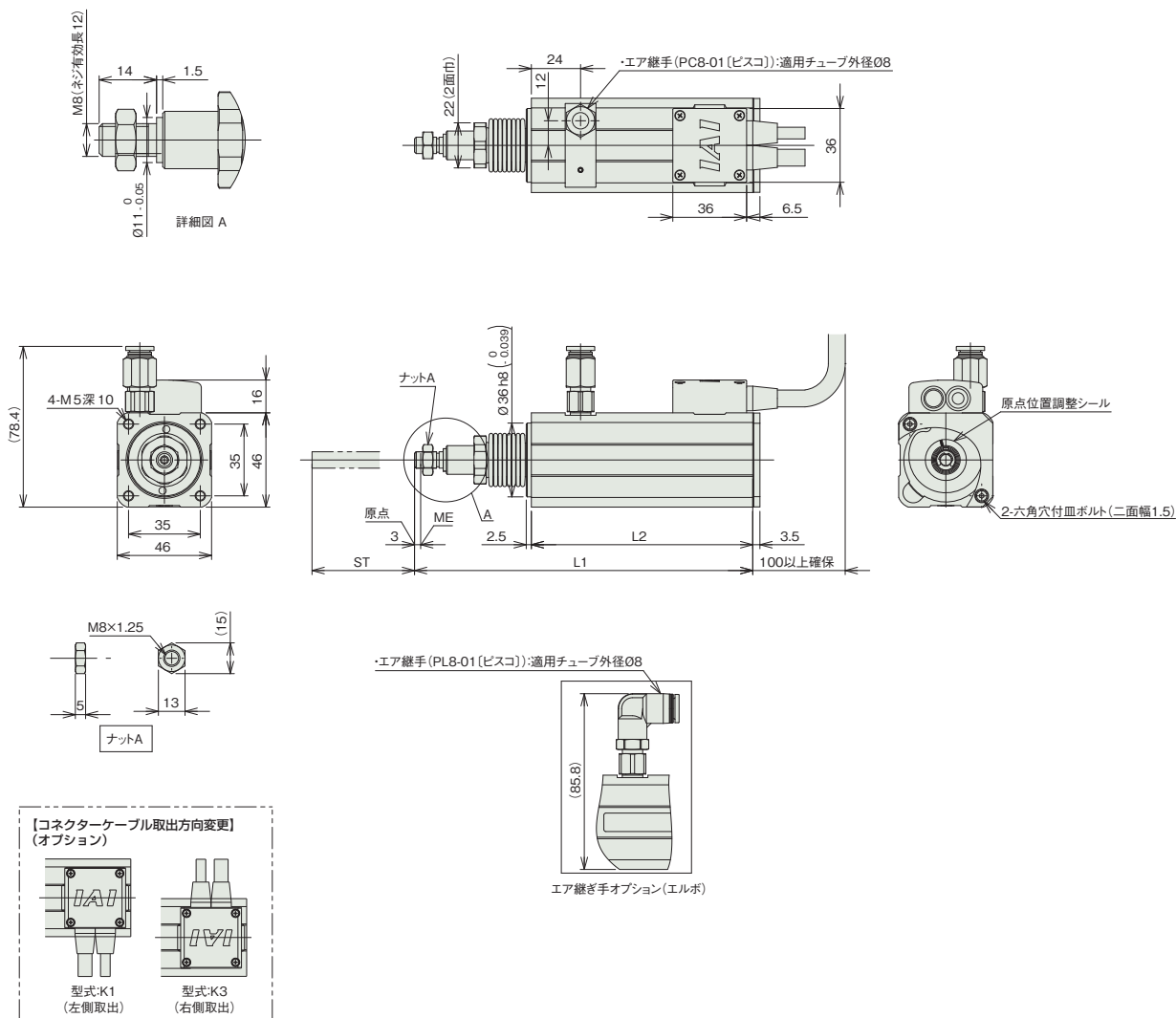
項目	内容	
	クリーン対応	防塵対応
駆動方式	ボールネジ φ8mm 転造C10	
ロストモーション	0.1mm以下	
フレーム	材質:アルミ 白色アルマイト処理	
クリーン度	クラス 100	—
エア吸引量	ストローク 50mm: 20Nℓ/min ストローク 75mm: 15Nℓ/min	—
保護構造	—	IP50 (オプション IP52)
エアパージ	—	行わないでください
使用周囲温度・湿度	0~40℃、85%RH以下 (結露無きこと)	
走行寿命	5000km もしくは 5000万往復	

寸法図

CAD図面がホームページよりダウンロード出来ます。 www.iai-robot.co.jp

2次元
CAD

- ※1 モータ・エンコーダケーブルを接続します。
- ※2 原点復帰時はロッドがMEまで移動しますので、周囲物との干渉にご注意下さい。
ME:メカニカルエンド SE:ストロークエンド
- ※3 二面幅部の向きは製品によって異なりますのでご注意下さい。



注 防塵タイプのアクチュエータケーブルの長さは2mです。
アクチュエータケーブル末端のコネクタは保護構造の対象ではありません。
クリーン対応タイプのアクチュエータケーブルの長さは300mmです。

■ストローク別寸法・質量

ストローク	50	75
L1	165	196
L2	108	133
質量 (kg)	0.91	1.08

■適応コントローラ

RCS2 シリーズのアクチュエータは下記のコントローラで動作が可能です。コントローラにつきましては総合カタログをご参照下さい。

名称	外観	型式	最大接続可能軸数	最大位置決め点数	入力電源	標準価格
ポジションモード		SCON-CA-60I-④-2-①	1	512点	単相 AC 100V (XSEL-P/Q 以外)	インクリ仕様 ¥55,000
電磁弁モード				7点		
フィールドネットワークタイプ				SCON-CA-60I-④-0-①	768点 直接数値指定移動可能	単相 AC 200V
パルス列入力制御タイプ		SCON-CA-60I-④-2-①		(-)	三相 AC 200V (XSEL-P/Q のみ)	インクリ仕様 ¥55,000
プログラム制御タイプ		SSEL-CS-1-60I-④-2-①	2	20000点		インクリ仕様 ¥96,000
		XSEL-④-1-60I-N1-EEE-2-①	8	20000点 (タイプにより異なります)		お問い合わせ下さい

※SSEL、XSELの型式は1軸仕様の場合です。
※④XSELのタイプ名(P/Q)
※本機種は XSEL-P/Qの5,6軸目は接続できません。

※①電源電圧の種類(1:100V/2:単相200V/3:三相200V)
※④フィールドネットワーク記号 ※④IO種類(NP/PN)
※SCON-CAL/CGAL、MSCON、XSEL-J/K、XSEL-P/Qの5,6軸目、XSEL-R/Sは接続できません。

RCS2CR-GS5N クリーン対応ロボシリンダ 細小型ロッドタイプ 全長ショート型シングルガイド付タイプ 本体幅46mm 200Vサーボモータ ボールネジ仕様

RCS2W-GS5N 防塵対応ロボシリンダ 細小型ロッドタイプ 全長ショート型シングルガイド付タイプ 本体幅46mm 200Vサーボモータ ボールネジ仕様

■型式項目	□	GS5N	I	60	□	□	T2	□	□
シリーズ	タイプ	エンコーダ種類	モータ種類	リード	ストローク	適応コントローラ	ケーブル長	オプション	
RCS2CR:クリーン対応 RCS2W:防塵対応		I:インクリメンタル 仕様	60:サーボモータ 60W	10:10mm 5:5mm 2.5:2.5mm	50:50mm 75:75mm	T2:SCON-CA SSEL XSEL-P/Q	N:無し P:1m S:3m M:5m X□□:長さ指定 R□□:ロボットケーブル	下記オプション 価格表参照	

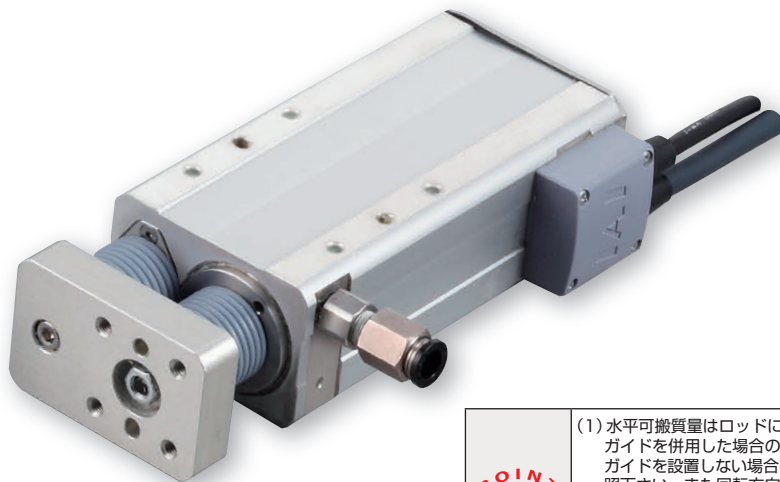
※コントローラは付属しません。



※CEはオプションになります。



※垂直姿勢で設置を行う場合、機種によっては制約があります。



- 水平可搬質量はロッドにラジアル荷重及びモーメント荷重がかからない様にガイドを併用した場合の値です。ガイドを設置しない場合は先端荷重と走行寿命相関図(→33ページ)をご参照下さい。また回転方向に力がかかる場合はシングルガイドタイプは使用出来ません。ダブルガイドタイプをご使用下さい。
- 可搬質量は加速度が水平0.3G(リード2.5は0.2G)、垂直0.2Gで動作させた時の値です。加速度は上記値が上限となります。
- 垂直使用時は電源を切るとロッドが降下しますので干渉にご注意下さい。
- 押付け動作については、総合カタログ巻末の技術資料をご参照下さい。

アクチュエータスペック

■リードと可搬質量

型式	モータ出力 (W)	送りネジ	リード (mm)	最大可搬質量		定格推力 (N)	繰返し位置決め精度 (mm)	ストローク (mm)
				水平(kg)	垂直(kg)			
RCS2CR/W-GS5N-I-60-10-①-②-③-④	60	ボールネジ	10	5	1.5	89	±0.02	50 75
RCS2CR/W-GS5N-I-60-5-①-②-③-④			5	10	3	178		
RCS2CR/W-GS5N-I-60-2.5-①-②-③-④			2.5	20	6	356		

記号説明 ①ストローク ②適応コントローラ ③ケーブル長 ④オプション

■ストロークと最高速度

ストローク リード	50 (mm)	75 (mm)
	10	280<230>
5	250<230>	250
2.5	125	

※ < > 内は垂直使用の場合 (単位は mm/s)

①ストローク別価格表 (標準価格)

①ストローク (mm)	標準価格	
	クリーン対応	防塵対応
50	¥115,100	¥116,900
75	¥121,700	¥123,400

③ケーブル長価格表 (標準価格)

種類	ケーブル記号	標準価格
標準タイプ	P (1m)	¥6,000
	S (3m)	¥6,000
	M (5m)	¥8,000
長さ特殊	X06 (6m) ~ X10 (10m)	¥11,000
	X11 (11m) ~ X15 (15m)	¥12,600
	X16 (16m) ~ X20 (20m)	¥15,000
	R01 (1m) ~ R03 (3m)	¥8,000
ロボットケーブル	R04 (4m) ~ R05 (5m)	¥11,000
	R06 (6m) ~ R10 (10m)	¥20,000
	R11 (11m) ~ R15 (15m)	¥29,000
	R16 (16m) ~ R20 (20m)	¥38,000

※保守用ケーブル型式

T2: モータケーブル CB-RCC-MA□□/CB-RCC-MA□□-RB
エンコーダケーブル CB-RCS2-PA□□/CB-X3-PA□□

④オプション価格表 (標準価格)

名称	オプション記号	標準価格
CE対応仕様	CE	¥14,300
コネクタケーブル左側取出	K1	無償
コネクタケーブル右側取出	K3	無償
吸引継手L字仕様	VL	無償
防塵防滴 (IP52) 対応仕様	WP	¥3,500

アクチュエータ仕様

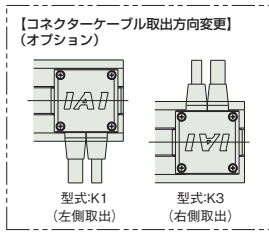
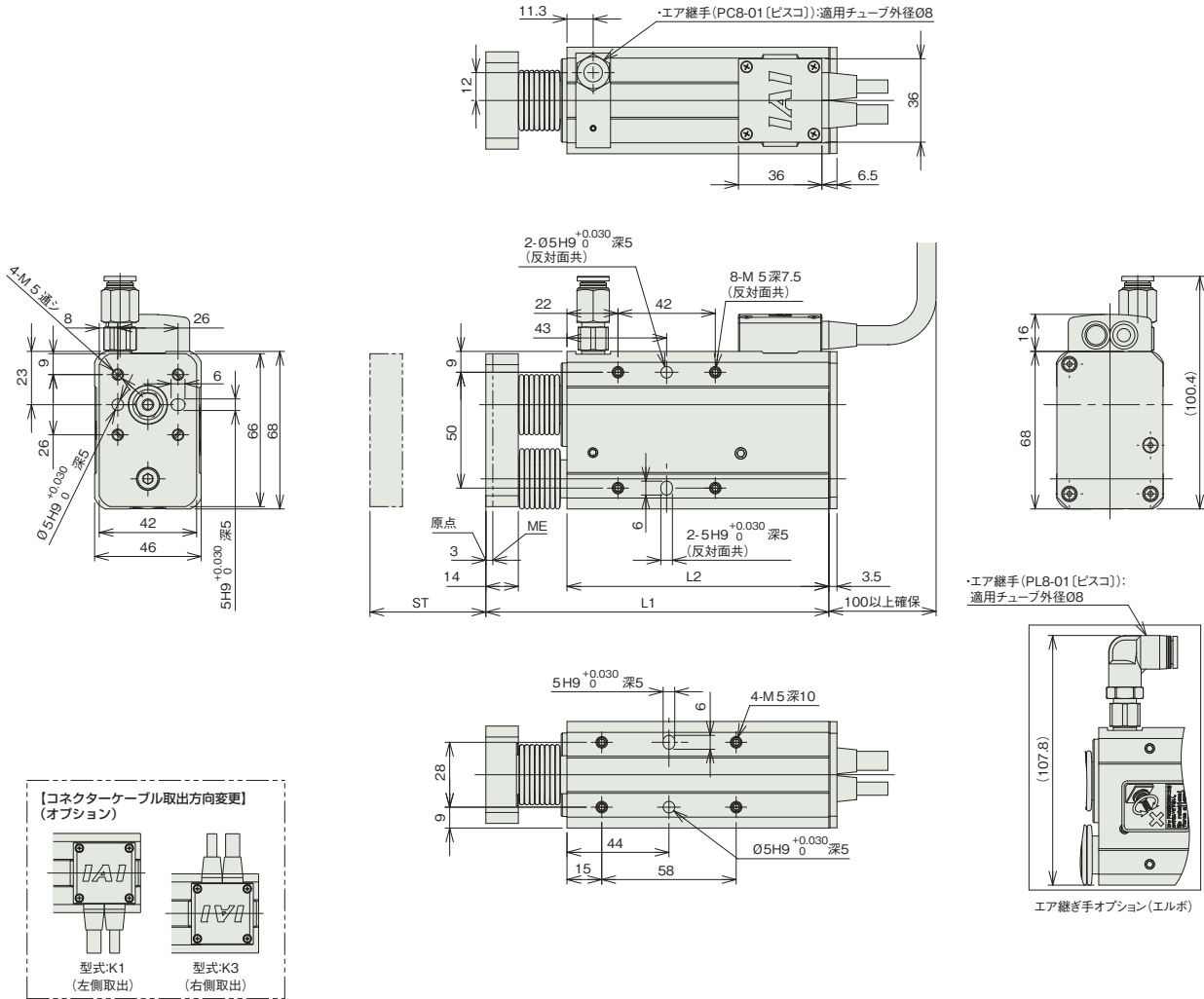
項目	内容	
	クリーン対応	防塵対応
駆動方式	ボールネジ φ8mm 転造C10	
ロストモーション	0.1mm以下	
フレーム	材質:アルミ 白色アルマイト処理	
クリーン度	クラス100	—
エア吸引量	20Nℓ/min	—
保護構造	—	IP50 (オプション IP52)
エアパージ	—	行わないでください
使用周囲温度・湿度	0~40℃、85%RH以下 (結露無きこと)	
走行寿命	5000km もしくは 5000万往復	

寸法図

CAD図面がホームページよりダウンロード出来ます。 www.iai-robot.co.jp

2次元 CAD

- ※1 モータ・エンコーダケーブルを接続します。
- ※2 原点復帰時はロッドがMEまで移動しますので、周囲物との干渉にご注意下さい。
ME:メカニカルエンド SE:ストロークエンド



注 防塵タイプのアクチュエータケーブルの長さは2mです。
アクチュエータケーブル末端のコネクタは保護構造の対象ではありません。
クリーン対応タイプのアクチュエータケーブルの長さは300mmです。

■ストローク別寸法・質量

ストローク	50	75
L1	148	179
L2	113	138
質量 (kg)	1.38	1.48

■適応コントローラ

RCS2 シリーズのアクチュエータは下記のコントローラで動作が可能です。コントローラにつきましては総合カタログをご参照下さい。

名称	外観	型式	最大接続可能軸数	最大位置決め点数	入力電源	標準価格
ポジションモード		SCON-CA-60I-④-2-①	1	512点	単相 AC 100V (XSEL-P/Q 以外)	インクリ仕様 ¥55,000
電磁弁モード				7点		
フィールドネットワークタイプ				768点 直接数値指定移動可能	単相 AC 200V	総合カタログをご参照下さい
パルス列入力制御タイプ	(-)	三相 AC 200V (XSEL-P/Q のみ)	インクリ仕様 ¥55,000			
プログラム制御タイプ			SSEL-CS-1-60I-④-2-①	2	20000点	
		XSEL-④-1-60I-N1-EEE-2-①	8	20000点 (タイプにより異なります)	お問い合わせ下さい	

※SSEL、XSELの型式は1軸仕様の場合です。
 ※④XSELのタイプ名(P/Q)
 ※本機種は XSEL-P/Qの5,6軸目は接続できません。
 ※①電源電圧の種類(1:100V/2:単相200V/3:三相200V)
 ※④フィールドネットワーク記号
 ※SCON-CAL/CGAL、MSCON、XSEL-J/K、XSEL-P/Qの5,6軸目、XSEL-R/Sは接続できません。
 ※④IO種類(NP/PN)
 ※④IO種類(NP/PN)

RCS2CR-GD5N クリーン対応ロボシリンダ 細小型ロッドタイプ 全長ショート型ダブルガイド付タイプ 本体幅46mm 200Vサーボモータ ボールネジ仕様

RCS2W-GD5N 防塵対応ロボシリンダ 細小型ロッドタイプ 全長ショート型ダブルガイド付タイプ 本体幅46mm 200Vサーボモータ ボールネジ仕様

■型式項目	□	— GD5N —	I	— 60 —	□	□	— T2 —	□	□
シリーズ	タイプ	エンコーダ種類	モータ種類	リード	ストローク	適応コントローラ	ケーブル長	オプション	
RCS2CR:クリーン対応 RCS2W:防塵対応		I:インクリメンタル 仕様	60:サーボモータ 60W	10:10mm 5: 5mm 2.5:2.5mm	50:50mm 75:75mm	T2:SCON-CA SSEL XSEL-P/Q	N:無し P: 1m S: 3m M: 5m X□□:長さ指定 R□□:ロボットケーブル	下記オプション 価格表参照	

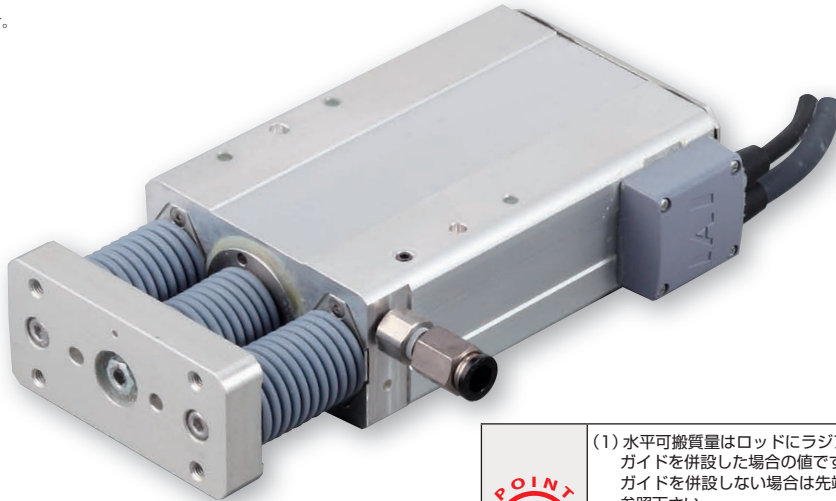
※コントローラは付属しません。



※CEはオプションになります。



※垂直姿勢で設置を行う場合、機種によっては制約があります。



- 水平可搬質量はロッドにラジアル荷重及びモーメント荷重がかからない様にガイドを併設した場合の値です。ガイドを併設しない場合は先端荷重と走行寿命相関図(→33ページ)をご参照下さい。
- 可搬質量は加速度が水平0.3G(リード2.5は0.2G)、垂直0.2Gで動作させた時の値です。加速度は上記値が上限となります。
- 垂直使用時は電源を切るとロッドが降下しますので干渉にご注意下さい。
- 押付け動作については、総合カタログ巻末の技術資料をご参照下さい。

アクチュエータスペック

■リードと可搬質量

型式	モータ出力 (W)	送りネジ	リード (mm)	最大可搬質量		定格推力 (N)	繰返し位置決め精度 (mm)	ストローク (mm)
				水平(kg)	垂直(kg)			
RCS2CR/W-GD5N-I-60-10-①-②-③-④	60	ボールネジ	10	5	1.5	89	±0.02	50 75
RCS2CR/W-GD5N-I-60-5-①-②-③-④			5	10	3	178		
RCS2CR/W-GD5N-I-60-2.5-①-②-③-④			2.5	20	6	356		

記号説明 ①ストローク ②適応コントローラ ③ケーブル長 ④オプション

■ストロークと最高速度

ストローク リード	50 (mm)	75 (mm)
	10	280<230>
5	250<230>	250
2.5	125	

※ < > 内は垂直使用の場合 (単位は mm/s)

①ストローク別価格表 (標準価格)

①ストローク (mm)	標準価格	
	クリーン対応	防塵対応
50	¥126,400	¥128,100
75	¥134,000	¥135,700

③ケーブル長価格表 (標準価格)

種類	ケーブル記号	標準価格
標準タイプ	P (1m)	¥6,000
	S (3m)	¥6,000
	M (5m)	¥8,000
長さ特殊	X06 (6m) ~ X10 (10m)	¥11,000
	X11 (11m) ~ X15 (15m)	¥12,600
	X16 (16m) ~ X20 (20m)	¥15,000
	R01 (1m) ~ R03 (3m)	¥8,000
ロボットケーブル	R04 (4m) ~ R05 (5m)	¥11,000
	R06 (6m) ~ R10 (10m)	¥20,000
	R11 (11m) ~ R15 (15m)	¥29,000
	R16 (16m) ~ R20 (20m)	¥38,000

※保守用ケーブル型式

T2: モータケーブル CB-RCC-MA□□/CB-RCC-MA□□-RB
エンコーダケーブル CB-RCS2-PA□□/CB-X3-PA□□

④オプション価格表 (標準価格)

名称	オプション記号	標準価格
CE対応仕様	CE	¥14,300
コネクタケーブル左側取出	K1	無償
コネクタケーブル右側取出	K3	無償
吸引継手L字仕様	VL	無償
防塵防滴 (IP52) 対応仕様	WP	¥3,500

アクチュエータ仕様

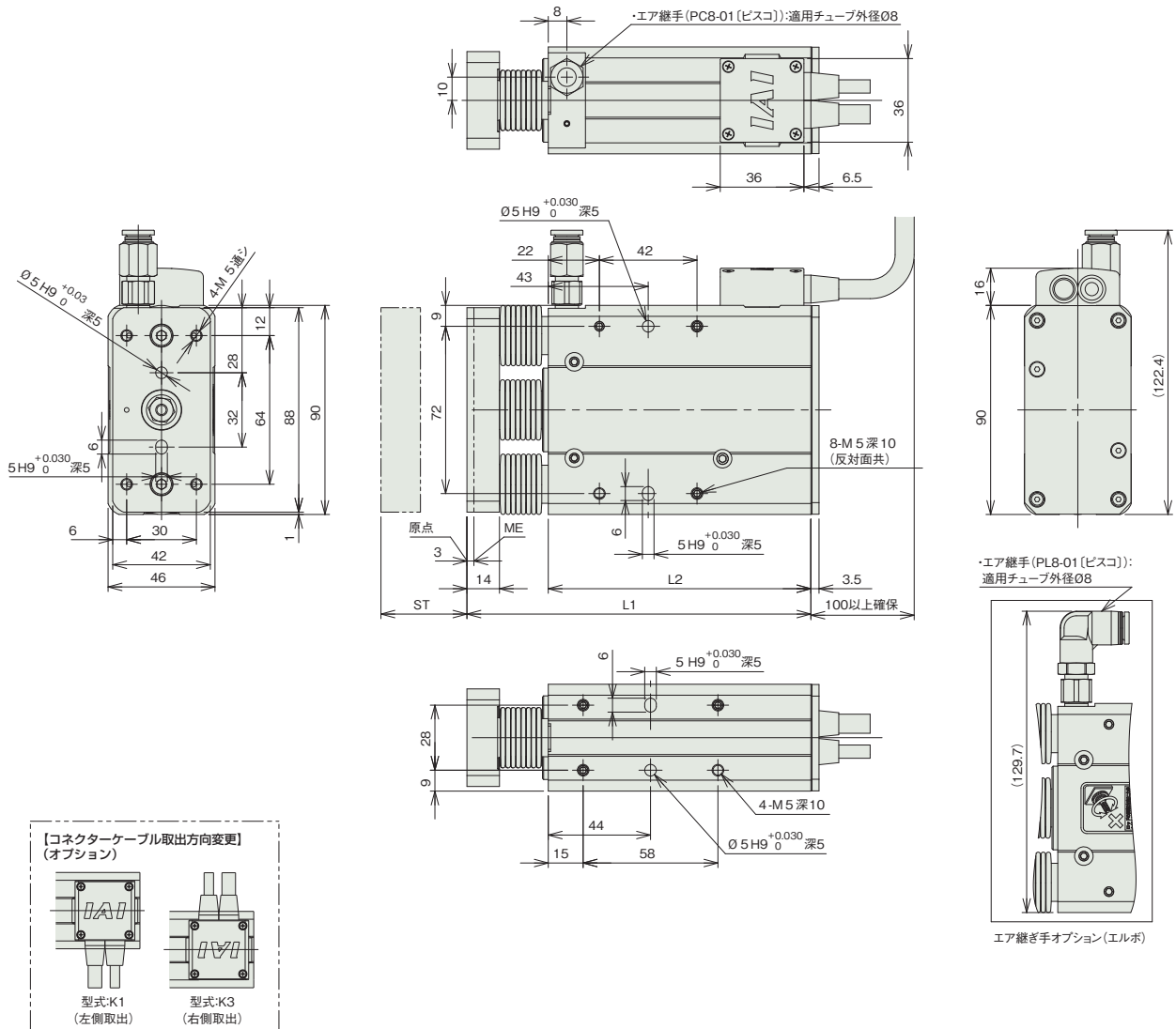
項目	内容	
	クリーン対応	防塵対応
駆動方式	ボールネジ φ8mm 転造C10	
ロストモーション	0.1mm以下	
フレーム	材質:アルミ 白色アルマイト処理	
クリーン度	クラス100	—
エア吸引量	20Nℓ/min	—
保護構造	—	IP50 (オプション IP52)
エアパージ	—	行わないでください
使用周囲温度・湿度	0~40℃、85%RH以下 (結露無きこと)	
走行寿命	5000km もしくは 5000万往復	

寸法図

CAD図面がホームページよりダウンロード出来ます。 www.iai-robot.co.jp

2次元
CAD

- ※1 モータ・エンコーダケーブルを接続します。
- ※2 原点復帰時はロッドがMEまで移動しますので、周囲物との干渉にご注意下さい。
ME:メカニカルエンド SE:ストロークエンド



注 防塵タイプのアクチュエータケーブルの長さは2mです。
アクチュエータケーブル末端のコネクタは保護構造の対象ではありません。
クリーン対応タイプのアクチュエータケーブルの長さは300mmです。

■ストローク別寸法・質量

ストローク	50	75
L1	148	179
L2	113	138
質量 (kg)	1.80	2.06

■適応コントローラ

RCS2 シリーズのアクチュエータは下記のコントローラで動作が可能です。コントローラにつきましては総合カタログをご参照下さい。

名称	外観	型式	最大接続可能軸数	最大位置決め点数	入力電源	標準価格
ポジションモード		SCON-CA-60I-④-2-①	1	512点	単相 AC 100V (XSEL-P/Q 以外)	インクリ仕様 ¥55,000
電磁弁モード				7点		
フィールドネットワークタイプ				768点 直接数値指定移動可能	単相 AC 200V	総合カタログをご参照下さい
パルス列入力制御タイプ	(-)	三相 AC 200V (XSEL-P/Q のみ)	インクリ仕様 ¥55,000			
プログラム制御タイプ			SSEL-CS-1-60I-④-2-①	2	20000点	
		XSEL-④-1-60I-N1-EEE-2-①	8	20000点 (タイプにより異なります)	お問い合わせ下さい	

※SSEL、XSELの型式は1軸仕様の場合です。
※④XSELのタイプ名(P/Q)
※本機種は XSEL-P/Qの5,6軸目は接続できません。

※①電源電圧の種類(1:100V/2:単相200V/3:三相200V)
※④フィールドネットワーク記号 ※④IO種類(NP/PN)
※SCON-CAL/CGAL、MSCON、XSEL-J/K、XSEL-P/Qの5,6軸目、XSEL-R/Sは接続できません。

RCS2CR-SD5N

クリーン対応ロボシリンダ 細小型ロッドタイプ 全長ショート型ダブルガイド付スライドユニットタイプ 本体幅94mm 200Vサーボモータ ボールネジ仕様

RCS2W-SD5N

防塵対応ロボシリンダ 細小型ロッドタイプ 全長ショート型ダブルガイド付スライドユニットタイプ 本体幅94mm 200Vサーボモータ ボールネジ仕様

■型式項目	□	— SD5N —	I	— 60 —	□	□	— T2 —	□	□
シリーズ	—	タイプ	—	エンコーダ種類	—	モータ種類	—	リード	—
RCS2CR:クリーン対応 RCS2W:防塵対応				I:インクリメンタル 仕様		60:サーボモータ 60W		10:10mm 5:5mm 2.5:2.5mm	
								50:50mm 75:75mm	
								T2:SCON-CA SSEL XSEL-P/Q	
									ケーブル長
									オプション
									N:無し P:1m S:3m M:5m X□□:長さ指定 R□□:ロボットケーブル

※コントローラは付属しません。

RoHS



※垂直姿勢で設置を行う場合、機種によっては制約があります。



- (1) 水平可搬質量はロッドにラジアル荷重及びモーメント荷重がかからない様にガイドを併設した場合の値です。ガイドを併設しない場合は先端荷重と走行寿命相関図 (→ 33 ページ) をご参照下さい。
- (2) 可搬質量は加速度が水平 0.3G (リード 2.5 は 0.2G)、垂直 0.2G で動作させた時の値です。加速度は上記値が上限となります。
- (3) 垂直可搬質量は本体を固定しサイドブラケットを動作させた時の数値です。垂直動作の場合はサイドブラケットを固定して本体を動作させることはできませんのでご注意下さい。
- (4) 垂直使用時は電源を切るとロッドが降下しますので干渉にご注意下さい。
- (5) 押付け動作については、総合カタログ巻末の技術資料をご参照下さい。

アクチュエータスペック

■リードと可搬質量

型式	モータ出力 (W)	送りネジ	リード (mm)	最大可搬質量 水平(kg) 垂直(kg)	定格推力 (N)	繰返し位置決め精度 (mm)	ストローク (mm)
RCS2CR/W-SD5N-I-60-10-①-T2-②-③	60	ボールネジ	10	5 1.5	89	±0.02	50 75
RCS2CR/W-SD5N-I-60-5-①-T2-②-③			5	10 3	178		
RCS2CR/W-SD5N-I-60-2.5-①-T2-②-③			2.5	20 6	356		

記号説明 ①ストローク ②ケーブル長 ③オプション

■ストロークと最高速度

ストローク リード	50 (mm)	75 (mm)
	10	280<230>
5	250<230>	250
2.5	125	

※ < > 内は垂直使用の場合 (単位は mm/s)

①ストローク別価格表 (標準価格)

①ストローク (mm)	標準価格	
	クリーン対応	防塵対応
50	¥167,600	¥169,100
75	¥171,600	¥173,300

②ケーブル長価格表 (標準価格)

種類	ケーブル記号	標準価格
標準タイプ	P (1m)	¥6,000
	S (3m)	¥6,000
	M (5m)	¥8,000
長さ特殊	X06 (6m) ~ X10 (10m)	¥11,000
	X11 (11m) ~ X15 (15m)	¥12,600
	X16 (16m) ~ X20 (20m)	¥15,000
	R01 (1m) ~ R03 (3m)	¥8,000
ロボットケーブル	R04 (4m) ~ R05 (5m)	¥11,000
	R06 (6m) ~ R10 (10m)	¥20,000
	R11 (11m) ~ R15 (15m)	¥29,000
	R16 (16m) ~ R20 (20m)	¥38,000

※保守用ケーブル型式

T2: モータケーブル CB-RCC-MA□□/CB-RCC-MA□□-RB
エンコーダケーブル CB-RCS2-PA□□/CB-X3-PA□□

③オプション価格表 (標準価格)

名称	オプション記号	標準価格
コネクタケーブル左側取出	K1	無償
コネクタケーブル右側取出	K3	無償
吸引継手L字仕様	VL	無償
防塵防滴 (IP52) 対応仕様	WP	¥3,500

アクチュエータ仕様

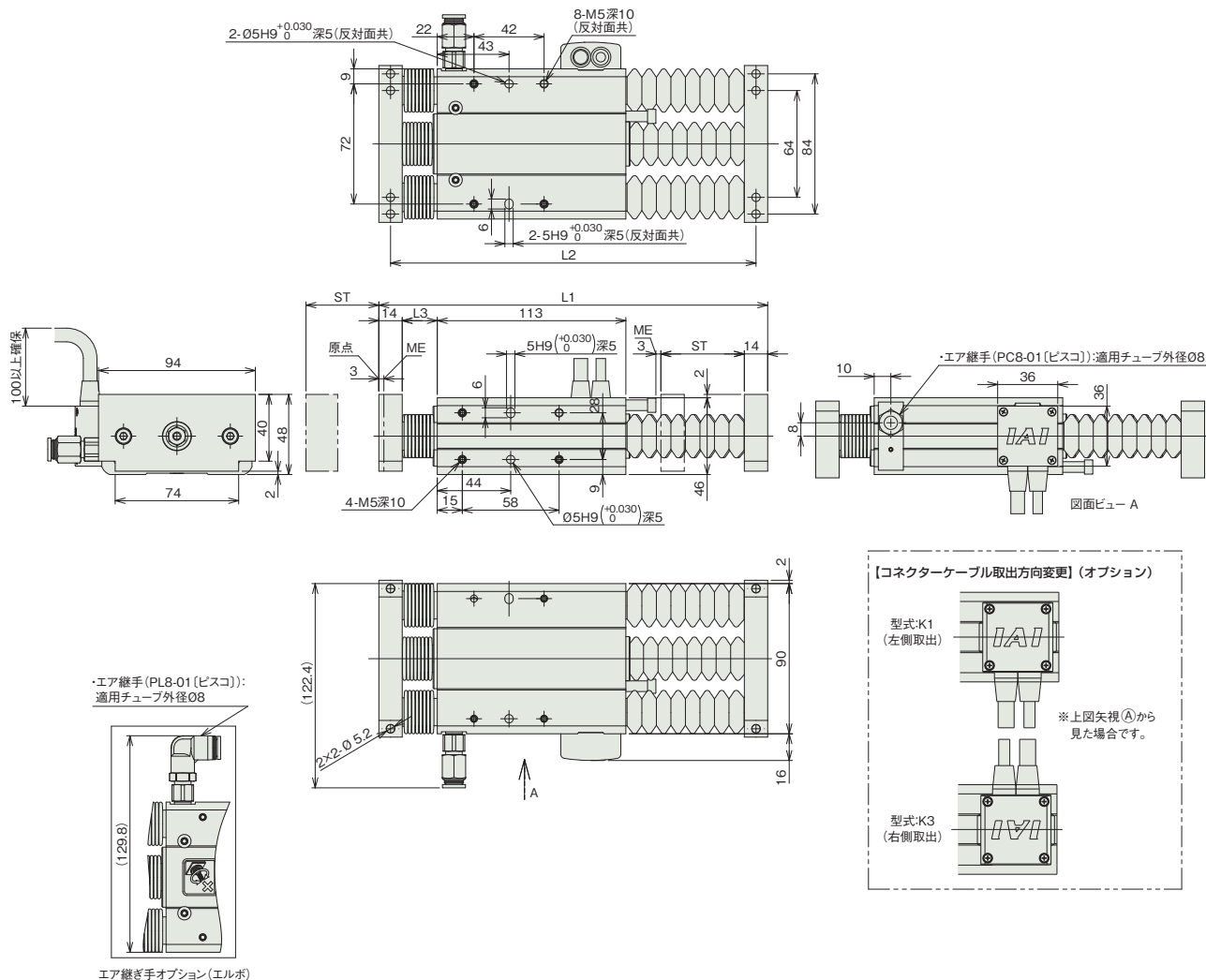
項目	内容	
	クリーン対応	防塵対応
駆動方式	ボールネジ φ8mm 転造C10	
ロスモーション	0.1mm以下	
フレーム	材質:アルミ 白色アルマイト処理	
クリーン度	クラス 100	—
エア吸引量	20Nℓ/min	—
保護構造	—	IP50 (オプション IP52)
エアパージ	—	行わないでください
使用周囲温度・湿度	0~40℃、85%RH以下 (結露無きこと)	
走行寿命	5000km もしくは 5000万往復	

寸法図

CAD図面がホームページよりダウンロード出来ます。 www.iai-robot.co.jp

2次元
CAD

- ※1 モータ・エンコーダケーブルを接続します。
- ※2 原点復帰時はロッドがMEまで移動しますので、周囲物との干渉にご注意下さい。
ME:メカニカルエンド SE:ストロークエンド



注 防塵タイプのアクチュエータケーブルの長さは2mです。
アクチュエータケーブル末端のコネクタは保護構造の対象ではありません。
クリーン対応タイプのアクチュエータケーブルの長さは300mmです。

■ストローク別寸法・質量

ストローク	50	75
L1	233	270
L2	219	256
L3	21	27
質量 (kg)	2.00	2.04

■適応コントローラ

RCS2 シリーズのアクチュエータは下記のコントローラで動作が可能です。コントローラにつきましては総合カタログをご参照下さい。

名称	外観	型式	最大接続可能軸数	最大位置決め点数	入力電源	標準価格
ポジションモード		SCON-CA-60I-④-2-①	1	512点	単相 AC 100V (XSEL-P/Q 以外)	インクリ仕様 ¥55,000
電磁弁モード				7点		
フィールドネットワークタイプ		SCON-CA-60I-④-0-①		768点 直接数値指定移動可能	単相 AC 200V	総合カタログをご参照下さい
パルス列入力制御タイプ	SCON-CA-60I-④-2-①	(-)	三相 AC 200V (XSEL-P/Q のみ)	インクリ仕様 ¥55,000		
プログラム制御タイプ		SSEL-CS-1-60I-④-2-①			2	20000点
		XSEL-④-1-60I-N1-EEE-2-①	8	20000点 (タイプにより異なります)	お問い合わせ下さい	

※SSEL、XSELの型式は1軸仕様の場合です。
※④XSELのタイプ名(P/Q)
※本機種は XSEL-P/Qの5,6軸目は接続できません。

※①電源電圧の種類(1:100V/2:単相200V/3:三相200V)
※④フィールドネットワーク記号
※SCON-CAL/CGAL、MSCON、XSEL-J/K、XSEL-P/Qの5,6軸目、XSEL-R/Sは接続できません。