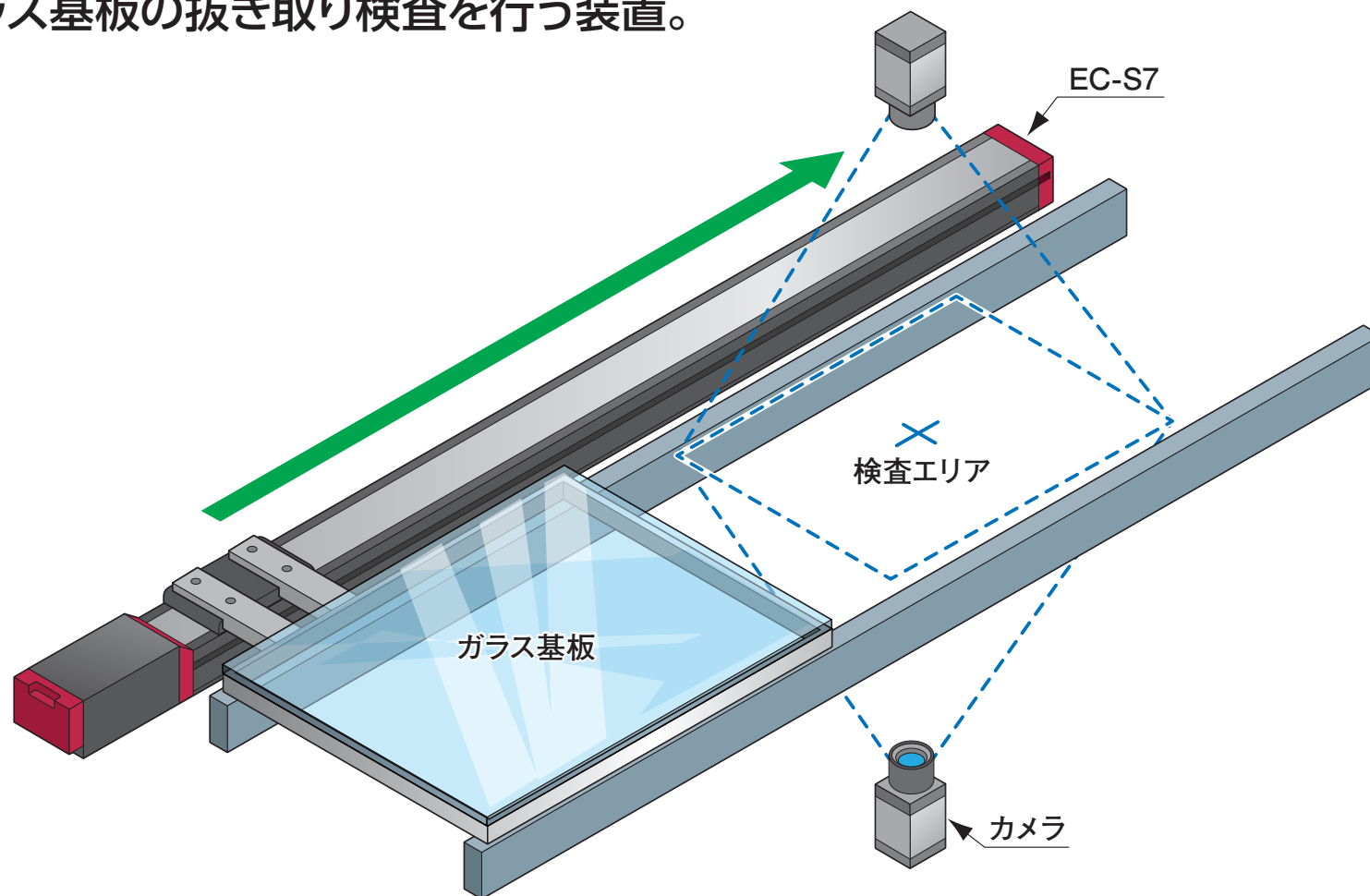


ガラス基板検査装置

用途 ガラス基板の抜き取り検査を行う装置。



解説 ガラス基板の抜き取り検査を行う装置です。ガラスを動かしながらカメラで上下から同時に検査を行います。一定の速度でガラスを送ることができ、低コストで装置ができるため、採用いただきました。