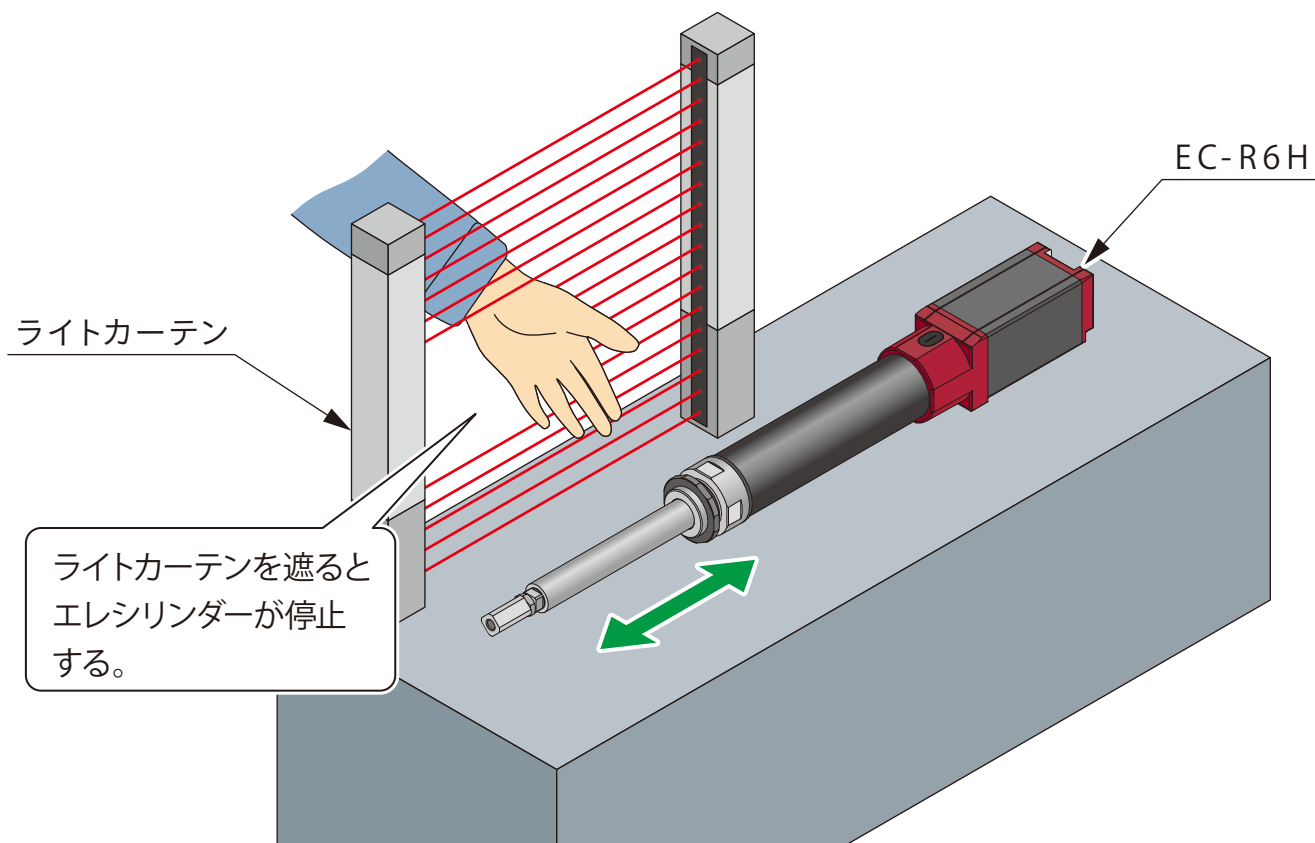


# 安全装置の社内教育用装置

**用途** 安全教育の一環で、安全装置の効果を経験して学習するための装置。



## 解説

以前、作業者が勝手に安全装置を無効化してけがをしたことがありました。

再発を防止するために、社内の安全教育の一環で、安全装置が付いた簡易的なモデル装置を作って教材にしました。

ライトカーテンとエレシリンダーのロッドタイプを組み合わせることで、視覚的／感覚的にわかりやすく学習することができるようになりました。