

MECT 2023

メカトロテック ジャパン2023

MECHATRONICS TECHNOLOGY JAPAN



会期

2023.10.18 wed > 21 sat

10:00-17:00

(最終日は16:00まで)

会場

ポートメッセなごや



ハンガー旋回用
XYロボット
(2軸直交型ロボット)

ワークを把持し奥の
ハンガーにセットする
(6軸直交型ロボット)

RSEL1台で
合計13軸を制御

パレットは自動供給

ショットブラストへのローダーシステム

プログラムコントローラー(1台)で直交型ロボット2台とエレシリンダー5台を制御します。自動化による省人化をご提案します!

その他、注目デモ機ご紹介

インデックステーブルバイアル瓶液体充填



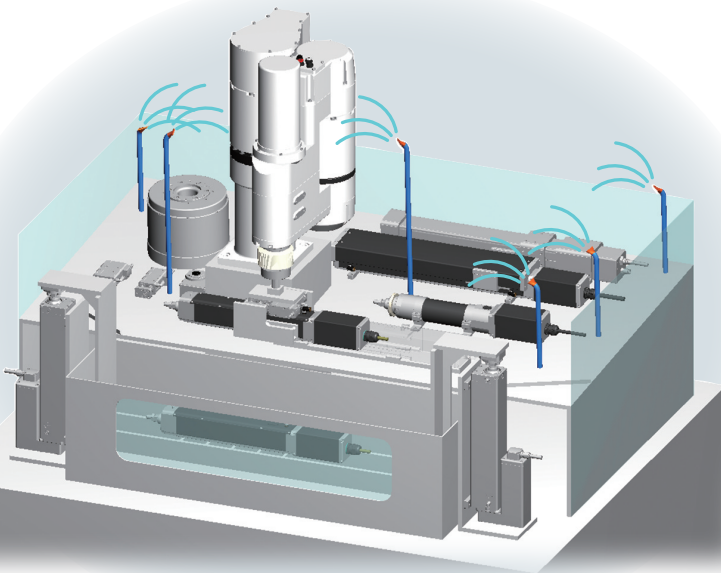
- 超小型エレスリンダーなどを用いて瓶の位置決め、ノズルの昇降、中栓の圧入をオール電動にて構築しました！

Point

CO₂削減

超小型エレスリンダーの登場により、オール電動で装置を構築できる幅が広がりました。本装置では、年間2.9tのCO₂削減効果を実現しています。

防塵防滴ラインナップデモ機



- アイエイアイの防塵防滴仕様製品を紹介します。水がかかる場所でも使えます！

Point

オールステンレス仕様製品 (特注対応)も展示

- 外装部にステンレスを使用した防塵防滴アクチュエーター
- 耐環境性に優れ、丸洗い可能

株式会社 **アイエイアイ**

本社 〒424-0103 静岡県静岡市清水区尾羽577-1
ホームページアドレス www.iai-robot.co.jp

アイエイアイお客様センター“**エイト**” 安心とは**24時間**対応のことで

フリーダイヤル **0800-888-0088** フリーFAX **0800-888-0099**

〈受付時間〉月～金 24時間(月 7:00AM～金 翌朝7:00AM)
土、日、祝日 8:00AM～5:00PM(年末年始を除く)

代理店