



SEMICON[®] JAPAN HYBRID

2021

12.15^水 ▶ 17^金

10:00 - 17:00

会場 東京ビッグサイト 東1～5ホール

小間番号 東3ホール 3130

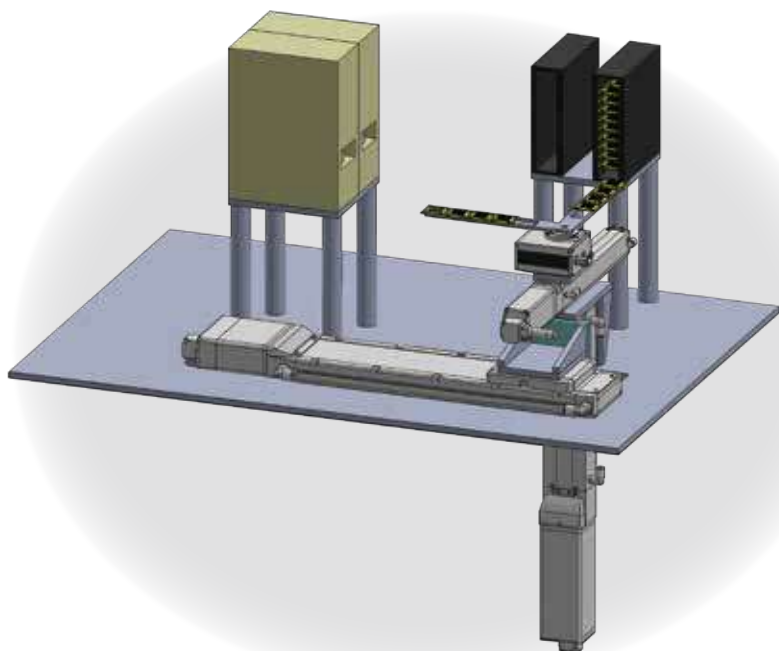


お客様の装置設計や構想のヒントとなるエレシリンダーやロボシリンダーの
アプリケーションを多数展示いたします。

新型コロナウイルス感染予防対策を行ったうえで、みなさまのご来場を心よりお待ちしております。

注目デモ機を
ご紹介

リードフレーム検査デモ機 搬送ユニット



- ロボシリンダー全軸が製品より下側にレイアウトされているため、ワークに対してのクリーン度が保たれます。
- 寿命10年以上使用可能(計算値)です。
- メンテナンスが簡単です。モーター交換やグリスアップが簡単に行えます。

ぜひ、会場で
ご確認ください!

他にはこんな
コーナーも!

エレシリンダー体験コーナー

実際にデモ機を操作していただき、
エレシリンダーの簡単さをぜひ体験してみてください。



デジタルスピコン付 エレシリンダーとは?

- 2点間移動の電動アクチュエーターです。
- ティーチングボックスを使わず始点/終点/加速/加速度/減速度を本体で簡単に設定できます。
- エレシリンダーは省エネにも貢献します。

EC
ELECYLINDER



株式会社 **アイエイアイ**

本社 〒424-0103 静岡県静岡市清水区尾羽577-1
ホームページアドレス www.iai-robot.co.jp

アイエイアイお客様センター“エイト”安心とは24時間対応のことです

フリーダイヤル **0800-888-0088** フリーFAX **0800-888-0099**

《受付時間》月～金 24時間(月 7:00AM～金 翌朝7:00AM)
土、日、祝日 8:00AM～5:00PM(年末年始を除く)

代理店