



ロボシリンダ

RCP2CR アクチュエータグリッパタイプ
クリーンルーム仕様

RCP2W アクチュエータグリッパタイプ
防塵仕様

取扱説明書

=====**第 3 版**=====

クリーンルーム仕様

- 2 ツ爪細小型スライドタイプ : RCP2CR-GRSS
- 2 ツ爪細小型レバータイプ : RCP2CR-GRLS
- 2 ツ爪小型・中型タイプ : RCP2CR-GRS、GRM
- 3 ツ爪スライドタイプ : RCP2CR-GR3SS、GR3SM

防塵仕様

- 2 ツ爪細小型スライドタイプ : RCP2W-GRSS
- 2 ツ爪細小型レバータイプ : RCP2W-GRLS
- 2 ツ爪小型・中型タイプ : RCP2W-GRS、GRM
- 3 ツ爪スライドタイプ : RCP2W-GR3SS、GR3SM

お使いになる前に

この度は、当社の製品をお買い上げいただき、ありがとうございます。

この取扱説明書は本製品の取扱い方法や構造・保守などについて解説しており、安全にお使いいただくために必要な情報を記載しています。

本製品をお使いになる前に必ずお読みいただき、十分理解した上で安全にお使いいただきますよう、お願いいたします。

取扱説明書は、当社のホームページから無償でダウンロードできます。

初めての方はユーザー登録が必要となります。

URL : www.iai-robot.co.jp/data_dl/CAD_MANUAL/

製品のご使用につきましては、該当する取扱説明書の必要部分をプリントアウトするか、またはパソコン、タブレットなどに表示してすぐに確認できるようにしてください。

取扱説明書をお読みになった後も、本製品を取扱われる方が必要な時にすぐ読むことができるように保管してください。

【重要】

- この取扱説明書は、本製品専用にかかれたオリジナルの説明書です。
- この取扱説明書に記載されている以外の運用はできません。記載されている以外の運用をした結果につきましては、一切の責任を負いかねますのでご了承ください。
- この取扱説明書に記載されている事柄は、製品の改良にともない予告なく変更させていただく場合があります。
- この取扱説明書の内容についてご不審やお気付きの点などがありましたら、「アイエイアイお客様センターエイト」もしくは最寄りの当社営業所までお問合わせください。
- この取扱説明書の全部または一部を無断で使用・複製することはできません。
- 本文中における会社名・商品名は、各社の商標または登録商標です。

RC ROBO
CYLINDER

目次

安全ガイド	1
取扱い上の注意	9
海外規格対応	12
各部の名称	13
1. 仕様の確認	21
1.1 製品の確認	21
1.1.1 構成品	21
1.1.2 本製品関連用コントローラの取扱説明書	21
1.1.3 型式銘板の見方	22
1.1.4 型式の見方	23
1.2 仕様	24
1.2.1 共通仕様	24
1.2.2 電流制限値と把持力の関係	25
1.2.3 連続運転のデューティ	29
1.3 運転条件	30
1.3.1 把持力	30
1.4 オプション	38
1.4.1 原点逆仕様(型式：NM)	38
1.4.2 シャフトブラケット(型式：SB)	38
1.4.3 フランジブラケット(型式：FB)	39
1.4.4 吸引用継手L字仕様(型式：VL)	39
1.5 モータ・エンコーダケーブル	40
1.5.1 2ツ爪細小型スライドタイプ(RCP2CR-GRSS、RCP2W-GRSS)、 2ツ爪細小型レバータイプ(RCP2CR-GRLS、RCP2W-GRLS)	40
1.5.2 2ツ爪小型・中型タイプ(RCP2CR-GRS、RCP2W-GRS、RCP2CR-GRM、 RCP2W-GRM)、 3ツ爪スライダタイプ(RCP2CR-GR3SS、RCP2W-GR3SS、 RCP2CR-GR3SM、RCPW-GR3SM)	43
2. 設置	47
2.1 運搬	47
2.2 設置および保管・保存環境	49
2.3 設置	50
2.3.1 取付け	50
2.3.2 本体の取付け	51
2.3.3 本体取付けブラケット(オプション)	63
2.3.4 フィンガータッチメントの取付け	66
3. コントローラとの接続	74

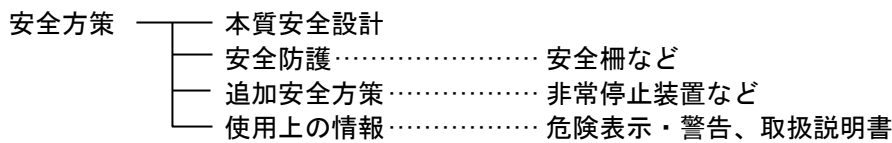
4.	運転	80
4.1	フィンガ部の動作	80
4.2	把持ワークの除去について	82
4.3	クリーンルーム仕様	84
4.3.1	吸引量について	84
4.4	防塵仕様 (RCP2W-GRSS、RCP2W-GRLS)	84
4.4.1	防塵性能について	84
5.	保守点検	85
5.1	点検項目と点検時期	85
5.2	外部目視検査	86
5.3	外部清掃	86
5.4	2ツ爪細小型タイプ、小型タイプ、中型タイプのガイド部グリース補給	86
5.4.1	防塵仕様、クリーンルーム仕様 (RCP2CR-GRS/GRM)	86
5.4.2	クリーンルーム仕様 (RCP2CR-GRSS/GRLS)	89
5.5	2ツ爪小型タイプ、中型タイプ (RCP2CR-GRS/GRM、RCP2W-GRS/GRM) の送りネジ部グリース補給	91
5.6	3ツ爪スライドタイプ (RCP2CR-GR3SS/GR3SM、RCP2W-GR3SS/GR3SM)	94
5.6.1	ガイド部へのグリース補給	94
5.6.2	ギア部へのグリース補給	95
6.	外形図	96
6.1	2ツ爪細小型スライドタイプ : RCP2CR-GRSS	96
6.2	2ツ爪細小型スライドタイプ (防塵仕様) : RCP2W-GRSS	97
6.3	2ツ爪細小型レバータイプ (クリーンルーム仕様) : RCP2CR-GRLS	98
6.4	2ツ爪細小型レバータイプ (防塵仕様) : RCP2W-GRLS	99
6.5	2ツ爪小型タイプ (クリーンルーム仕様) : RCP2CR-GRS	100
6.6	2ツ爪小型タイプ (防塵仕様) : RCP2W-GRS	101
6.7	2ツ爪中型タイプ (クリーンルーム仕様) : RCP2CR-GRM	102
6.8	2ツ爪中型タイプ (防塵仕様) : RCP2W-GRM	103
6.9	3ツ爪スライドタイプ (クリーンルーム仕様) : RCP2CR-GR3SS	104
6.10	3ツ爪スライドタイプ (防塵仕様) : RCP2W-GR3SS	105
6.11	3ツ爪スライドタイプ (クリーンルーム仕様) : RCP2CR-GR3SM	106
6.12	3ツ爪スライドタイプ (防塵仕様) : RCP2W-GR3SM	107
7.	保証	108
7.1	保証期間	108
7.2	保証の範囲	108
7.3	保証の実施	108
7.4	責任の制限	109
7.5	規格法規等への適合性および用途の条件	109
7.6	その他の保証外項目	109
	変更履歴	110

安全ガイド

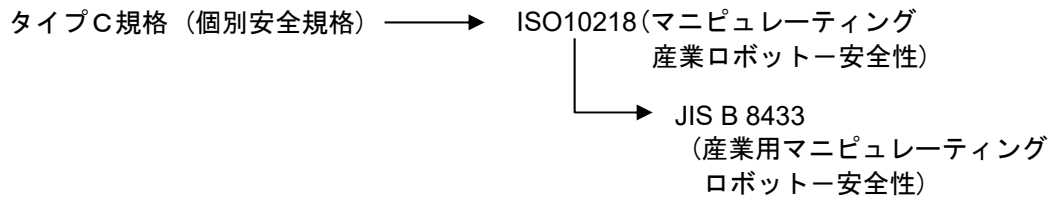
安全ガイドは、製品を正しくお使い頂き、危険や財産の損害を未然に防止するために書かれたものです。製品のお取扱い前に必ずお読みください。

産業用ロボットに関する法令および規格

機械装置の安全方策としては、国際工業規格 ISO/DIS12100「機械類の安全性」において、一般論として次の4つを規定しています。



これに基づいて国際規格 ISO/IEC で階層別に各種規格が構築されています。産業用ロボットの安全規格は以下のとおりです。



また産業用ロボットの安全に関する国内法は、次のように定められています。

労働安全衛生法 第59条
危険または有害な業務に従事する労働者に対する特別教育の実施が義務付けられています。

労働安全衛生規則
第36条……………特別教育を必要とする業務

—	第31号(教示等)	…………… 産業用ロボット(該当除外あり)の教示作業等について
—	第32号(検査等)	…………… 産業用ロボット(該当除外あり)の検査、修理、調整作業等について

第150条……………産業用ロボットの使用者の取るべき措置

労働安全衛生規則の産業用ロボットに対する要求事項

作業エリア	作業状態	駆動源の遮断	措置	規定
可動範囲外	自動運転中	しない	運転開始の合図	104 条
			柵、囲いの設置等	150 条の 4
可動範囲内	教示等の作業時	する (運転停止含む)	作業中である旨の表示等	150 条の 3
		しない	作業規定の作成	150 条の 3
			直ちに運転を停止できる措置	150 条の 3
			作業中である旨の表示等	150 条の 3
			特別教育の実施	36 条 31 号
			作業開始前の点検等	151 条
	検査等の作業時		する	運転を停止して行う
		作業中である旨の表示等		150 条の 5
		しない (やむをえず運転中 に行う場合)	作業規定の作成	150 条の 5
			直ちに運転停止できる措置	150 条の 5
			作業中である旨の表示等	150 条の 5
			特別教育の実施 (清掃・給油作業を除く)	36 条 32 号

当社の産業用ロボット該当機種

労働省告示第 51 号および労働省労働基準局長通達(基発第 340 号)により、以下の内容に該当するものは、産業用ロボットから除外されます。

- (1) 単軸ロボットでモーターワット数が 80W 以下の製品
モーターを 2 つ以上有する多軸組合せロボット、スカラロボットなどの多関節ロボットは、それぞれのモーターワット数の中で最大のものが 80W 以下の製品
- (2) 多軸組合せロボットで X・Y・Z 軸が 300mm 以内、かつ回転部が存在する場合はその先端を含めた最大可動範囲が 300mm 立方以内の場合
- (3) 固定シーケンス制御装置の情報に基づき移動する搬送用機器で、左右移動および上下移動だけを行い、上下の可動範囲が 100mm 以下の場合
- (4) 多関節ロボットで可動半径および Z 軸が 300mm 以内の製品
- (5) マニプレータの先端部が、直線運動の単調な繰り返しのみを行う機械(ただし、上の(3)に該当するものは除く)

当社カタログ掲載製品のうち産業用ロボットの該当機種は以下のとおりです。

ただし、1. 単軸ロボシリンダー、2. 単軸ロボット、3. リニアサーボアクチュエーターを使用した装置が、‘(5) マニプレータの先端部が、直線運動の単調な繰り返しのみを行う機械’に該当する場合は産業用ロボットから除外されます。

1. 単軸ロボシリンダー

RCS2/RCS2CR-SS8口、RCS3/RCS3CR/RCS3P/RCS3PCR、RCS4/RCS4CR でストローク 300mm を超えるもの

(注) RCP5-RA10口に使用しているパルスモーターは、最大出力が 80W を超えます。

そのため、組合せロボットに使用した場合、産業用ロボットに該当する可能性があります。

2. 単軸ロボット

次の機種でストローク 300mm を超え、かつモーター容量 80W を超えるもの

ISA/ISPA、ISB/ISPB、SSPA、ISDA/ISPDA、ISWA/ISPWA、IF、FS、NS、NSA

3. リニアサーボアクチュエーター

ストローク 300mm を超える全機種

4. 直交ロボット

1~3 項の機種のいずれかを 1 軸でも使用するもの、および CT4

5. IX スカラロボット、IXA スカラロボット

アーム長 300mm を超える全機種

(IXA-3NNN1805/4NNN1805、IX-NNN1205/1505/1805/2515、NNW2515、NNC1205/1505/1805/2515 を除く全機種)

当社製品の安全に関する注意事項

ロボットのご使用にあたり、各作業内容における共通注意事項を示します。

No.	作業内容	注意事項
1	機種選定	<ul style="list-style-type: none"> ●本製品は、高度な安全性を必要とする用途には企画、設計されていませんので、人命を保証できません。従って、次のような用途には使用しないでください。 <ul style="list-style-type: none"> ①人命および身体の維持、管理などに関わる医療機器 ②人の移動や搬送を目的とする機構、機械装置 (車両・鉄道施設・航空施設など) ③機械装置の重要保安部品(安全装置など) ●製品は仕様範囲外で使用しないでください。著しい寿命低下を招き、製品故障や設備停止の原因となります。 ●次のような環境では使用しないでください。 <ul style="list-style-type: none"> ①可燃性ガス、発火物、引火物、爆発物などが存在する場所 ②放射能に被爆する恐れがある場所 ③周囲温度や相対湿度が仕様の範囲を超える場所 ④直射日光や大きな熱源からの輻射熱が加わる場所 ⑤温度変化が急激で結露するような場所 ⑥腐食性ガス(硫酸、塩酸など)がある場所 ⑦塵埃、塩分、鉄粉が多い場所 ⑧本体に直接振動や衝撃が伝わる場所 ●垂直に使用するアクチュエータは、ブレーキ付きの機種を選定してください。ブレーキがない機種を選定すると、電源をオフしたとき可動部が落下し、けがやワークの破損などの事故を起こすことがあります。
2	運搬	<ul style="list-style-type: none"> ●重量物を運ぶ場合には2人以上で運ぶ、または、クレーンなどを使用してください。 ●2人以上で作業を行なう場合は、主と従の関係を明確にし、声を掛け合い、安全を確認しながら作業を行なってください。 ●運搬時は、持つ位置、重量、重量バランスを考慮し、ぶつかけたり落下しないように十分な配慮をしてください。 ●運搬は適切な運搬手段を用いて行ってください。 クレーンの使用可能なアクチュエータには、アイボルトが取り付けられているか、または取付用タップ穴が用意されていますので、個々の取扱説明書に従って行ってください。 ●梱包の上には乗らないでください。 ●梱包が変形するような重い物は載せないでください。 ●能力が1t以上のクレーンを使用する場合は、クレーン操作、玉掛けの有資格者が作業を行ってください。 ●クレーンなどを使用する場合は、クレーンなどの定格荷重を超える荷物は絶対に吊らないでください。 ●荷物にふさわしい吊具を使用してください。吊具の切断荷重などに安全を見込んでください。また、吊具に損傷がないか確認してください。 ●吊った荷物に人は乗らないでください。 ●荷物を吊ったまま放置しないでください。 ●吊った荷物の下に入らないでください。
3	保管・保存	<ul style="list-style-type: none"> ●保管・保存環境は設置環境に準じますが、特に結露の発生がないように配慮してください。 ●地震などの天災により、製品の転倒、落下がおきないように考慮して保管してください。





No.	作業内容	注意事項
4	据付け・立ち上げ	<p>(1) ロボット本体・コントローラ等の設置</p> <ul style="list-style-type: none"> ●製品(ワークを含む)は、必ず確実な保持、固定を行ってください。製品の転倒、落下、異常動作等によって破損およびけがををする恐れがあります。また、地震などの天災による転倒や落下にも備えてください。 ●製品の上に乗ったり、物を置いたりしないでください。転倒事故、物の落下によるけがや製品破損、製品の機能喪失・性能低下・寿命低下などの原因となります。 ●次のような場所で使用する場合は、遮蔽対策を十分行ってください。 <ul style="list-style-type: none"> ①電気的なノイズが発生する場所 ②強い電界や磁界が生じる場所 ③電源線や動力線が近傍を通る場所 ④水、油、薬品の飛沫がかかる場所 <p>(2) ケーブル配線</p> <ul style="list-style-type: none"> ●アクチュエータ～コントローラ間のケーブルやティーチングツールなどのケーブルは当社の純正部品を使用してください。 ●ケーブルに傷をつけたり、無理に曲げたり、引っ張ったり、巻きつけたり、挟み込んだり、重いものを載せたりしないでください。漏電や導通不良による火災、感電、異常動作の原因になります。 ●製品の配線は、電源をオフして誤配線がないように行ってください。 ●直流電源(+24V)を配線する時は、+/-の極性に注意してください。接続を誤ると火災、製品故障、異常動作の恐れがあります。 ●ケーブルコネクタの接続は、抜け・ゆるみのないように確実に行ってください。火災、感電、製品の異常動作の原因になります。 ●製品のケーブルの長さを延長または短縮するために、ケーブルの切断再接続は行わないでください。火災、製品の異常動作の原因になります。 <p>(3) 接地</p> <ul style="list-style-type: none"> ●接地は、感電防止、静電気帯電の防止、耐ノイズ性能の向上および不要な電磁放射の抑制には必ず行わなければなりません。 ●コントローラの AC 電源ケーブルのアース端子および制御盤のアースプレートは、必ず線径 0.5mm²(AWG20 相当)以上のより線で接地工事をしてください。保安接地は、負荷に応じた線径が必要です。規格(電気設備技術基準)に基づいた配線を行ってください。 ●接地は D 種(旧第三種、接地抵抗 100Ω以下)接地工事を施工してください。

No.	作業内容	注意事項
4	据付け・立ち上げ	<p>(4) 安全対策</p> <ul style="list-style-type: none"> ●2人以上で作業を行なう場合は、主と従の関係を明確にし、声を掛け合い、安全を確認しながら作業を行なってください。 ●製品の動作中または動作できる状態の時は、ロボットの可動範囲に立ち入ることができないような安全対策(安全防護柵など)を施してください。動作中のロボットに接触すると死亡または重傷を負うことがあります。 ●運転中の非常事態に対し、直ちに停止することができるように非常停止回路を必ず設けてください。 ●電源投入だけで起動しないよう安全対策を施してください。製品が急に起動し、けがや製品破損の原因になる恐れがあります。 ●非常停止解除や停電後の復旧だけで起動しないよう、安全対策を施してください。人身事故、装置の破損などの原因となります。 ●据付・調整などの作業を行う場合は、「作業中、電源投入禁止」などの表示をしてください。不意の電源投入により感電やけがの恐れがあります。 ●停電時や非常停止時にワークなどが落下しないような対策を施してください。 ●必要に応じて保護手袋、保護めがね、安全靴を着用して安全を確保してください。 ●製品の開口部に指や物を入れないでください。けが、感電、製品破損、火災などの原因になります。 ●垂直に設置しているアクチュエータのブレーキを解除する時は、自重で落下して手を挟んだり、ワークなどを損傷しないようにしてください。
5	教示	<ul style="list-style-type: none"> ●2人以上で作業を行なう場合は、主と従の関係を明確にし、声を掛け合い、安全を確認しながら作業を行なってください。 ●教示作業はできる限り安全防護柵外から行ってください。やむをえず安全防護柵内で作業する時は、「作業規定」を作成して作業員への徹底を図ってください。 ●安全防護柵内で作業する時は、作業員は手元非常停止スイッチを携帯し、異常発生時にはいつでも動作停止できるようにしてください。 ●安全防護柵内で作業する時は、作業員以外に監視人をおいて、異常発生時にはいつでも動作停止できるようにしてください。また第三者が不用意にスイッチ類を操作することのないよう監視してください。 ●見やすい位置に「作業中」である旨の表示をしてください。 ●垂直に設置しているアクチュエータのブレーキを解除する時は、自重で落下して手を挟んだり、ワークなどを損傷しないようにしてください。 <p>※安全防護柵・・・安全防護柵がない場合は、可動範囲を示します。</p>
6	確認運転	<ul style="list-style-type: none"> ●2人以上で作業を行なう場合は、主と従の関係を明確にし、声を掛け合い、安全を確認しながら作業を行なってください。 ●教示およびプログラミング後は、1ステップずつ確認運転をしてから自動運転に移ってください。 ●安全防護柵内で確認運転をする時は、教示作業と同様にあらかじめ決められた作業手順で作業を行ってください。 ●プログラム動作確認は、必ずセーフティ速度で行ってください。プログラムミスなどによる予期せぬ動作で事故をまねく恐れがあります。 ●通電中に端子台や各種設定スイッチに触れないでください。感電や異常動作の恐れがあります。

No.	作業内容	注意事項
7	自動運転	<ul style="list-style-type: none"> ●自動運転を開始する前、あるいは停止後の再起動の際には、安全防護柵内に人がいないことを確認してください。 ●自動運転を開始する前には、関連周辺機器がすべて自動運転に入ることのできる状態にあり、異常表示がないことを確認してください。 ●自動運転の開始操作は、必ず安全防護柵外から行うようにしてください。 ●製品に異常な発熱、発煙、異臭、異音が生じた場合は、直ちに停止して電源スイッチをオフしてください。火災や製品破損の恐れがあります。 ●停電した時は電源スイッチをオフしてください。停電復旧時に製品が突然動作し、けがや製品破損の原因になることがあります。
8	保守・点検	<ul style="list-style-type: none"> ●2人以上で作業を行なう場合は、主と従の関係を明確にし、声を掛け合い、安全を確認しながら作業を行なってください。 ●作業はできる限り安全防護柵外から行ってください。やむをえず安全防護柵内で作業する時は、「作業規定」を作成して作業者への徹底を図ってください。 ●安全防護柵内で作業を行う場合は、原則として電源スイッチをオフしてください。 ●安全防護柵内で作業する時は、作業者は手元非常停止スイッチを携帯し、異常発生時にはいつでも動作停止できるようにしてください。 ●安全防護柵内で作業する時は、作業者以外に監視人をおいて、異常発生時にはいつでも動作停止できるようにしてください。また第三者が不用意にスイッチ類を操作することのないよう監視してください。 ●見やすい位置に「作業中」である旨の表示をしてください。 ●ガイド用およびボールネジ用グリースは、各機種の取扱説明書により適切なグリースを使用してください。 ●絶縁耐圧試験は行わないでください。製品の破損の原因になることがあります。 ●垂直に設置しているアクチュエータのブレーキを解除する時は、自重で落下して手を挟んだり、ワークなどを損傷しないようにしてください。 ●サーボオフすると、スライダやロッドが停止位置からずれることがあります。不要動作による、けがや損傷をしない様にしてください。 ●カバーや取り外したねじ等は紛失しないよう注意し、保守・点検完了後は必ず元の状態に戻して使用してください。 不完全な取り付けは製品破損やけがの原因となります。 <p>※安全防護柵・・・安全防護柵がない場合は、可動範囲を示します。</p>
9	改造・分解	<ul style="list-style-type: none"> ●お客様の独自の判断に基づく改造、分解組立て、指定外の保守部品の使用は行わないでください。
10	廃棄	<ul style="list-style-type: none"> ●製品が使用不能、または不要になって廃棄する場合は、産業廃棄物として適切な廃棄処理をしてください。 ●廃棄のためアクチュエータを取り外す場合は、落下等に考慮し、ねじの取り外しを行ってください。 ●製品の廃棄時は、火中に投じないでください。製品が破裂したり、有毒ガスが発生する恐れがあります
11	その他	<ul style="list-style-type: none"> ●ペースメーカーなどの医療機器を装着された方は、影響を受ける場合がありますので、本製品および配線には近づかないようにしてください。 ●海外規格への対応は、海外規格対応マニュアルを確認してください。 ●アクチュエータおよびコントローラの取扱は、それぞれの専用取扱説明書に従い、安全に取り扱ってください。

注意表示について

各機種の取扱説明書には、安全事項を以下のように「危険」「警告」「注意」「お願い」にランク分けして表示しています。

レベル	危害・損害の程度	シンボル
危険	取扱いを誤ると、死亡または重傷に至る危険が差し迫って生じると想定される場合	 危険
警告	取扱いを誤ると、死亡または重傷に至る可能性が想定される場合	 警告
注意	取扱いを誤ると、傷害または物的損害の可能性が想定される場合	 注意
お願い	傷害の可能性はないが、本製品を適切に使用するために守っていただきたい内容	 お願い

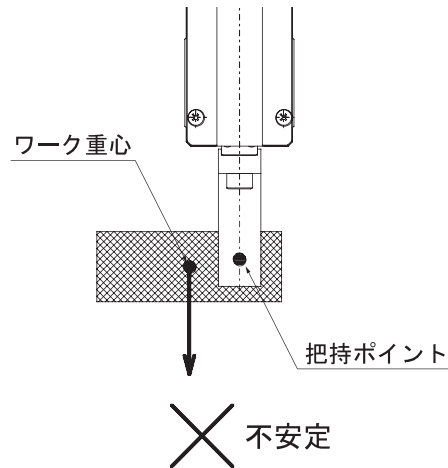
取扱い上の注意

1. 製品の使用条件、使用環境、使用範囲を守ってお使いください。
保証外の運転は、性能低下や製品の故障を招きます。
2. 本取扱説明書に記していない取扱いおよび操作等は、行わないでください。
3. アクチュエータ、コントローラ間の配線は、当社製品をお使いください。
4. 速度、加減速度は、許容値以上の設定は行わないでください。
速度および加減速度の許容値を超えて運転した場合、異音・振動発生、故障および寿命低下の原因となります。
5. 許容モーメントは、許容値以内としてください。
許容モーメント以上の負荷で運転を行った場合、異音・振動発生、故障および寿命低下の原因となります。極端な場合には、ガイドにフレーキングを発生することがあります。
6. アクチュエータは、本取扱説明書に従って確実に取付けてください。
アクチュエータが確実に保持、固定されていないと、異音・振動発生、故障および寿命低下の原因となります。

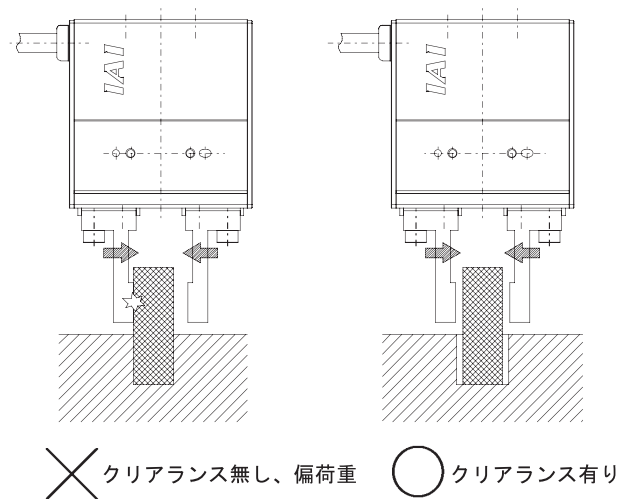
7. ワーク搬送時は以下の注意事項を守ってください。

ワーク搬送時においてフィンガ部に把持力以外の強い力や衝撃が掛かるとフィンガの位置ずれや、ガタの発生、破損の原因となりますので以下の点に十分ご注意ください。

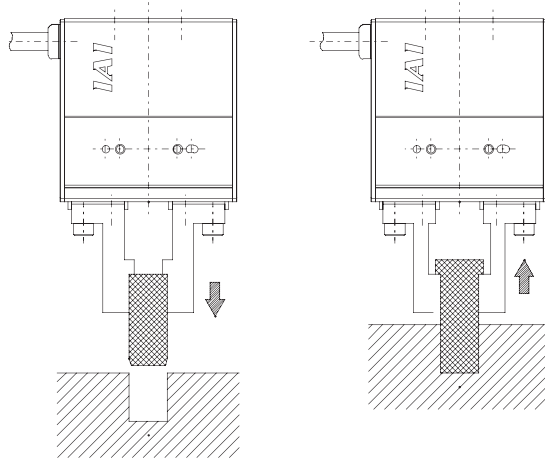
- ◆ ワーク重心と把持ポイントは極力一致させるようにしてください。ずれていると重力によるモーメントによりワーク姿勢が不安定となります。



- ◆ 把持するワークは、把持方向にガタ(コンプライアンス)を持たせてください。また芯合せを充分に行いワークを把持する時に、一個のフィンガに荷重が集中するような使用は避けてください。



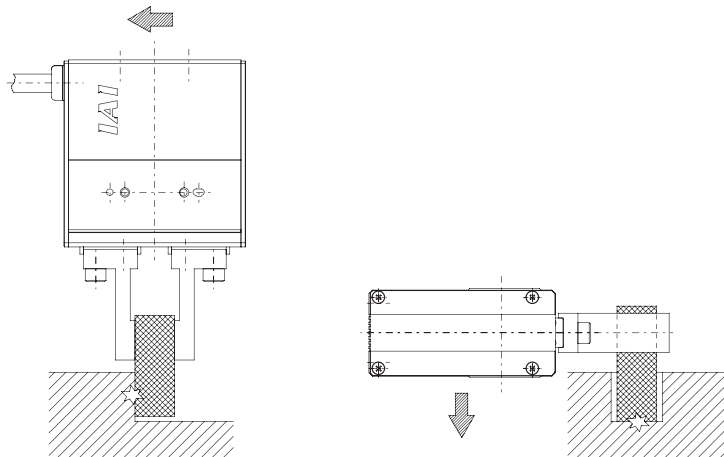
- ◆ ワークを把持した状態で穴に圧入したり、圧入したワークを引抜くような使用は避けてください。



✕ 圧入不可

✕ 圧入品引抜き不可

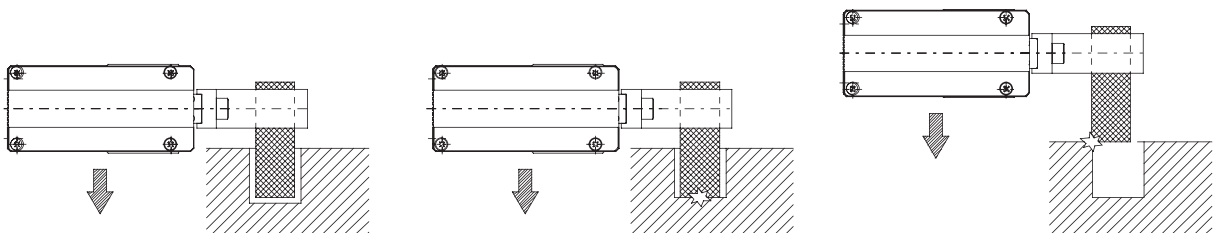
- ◆ ワークを移動、反転する時に移動端で治具などにワークを押し付けることは避けてください。



✕ 押付け不可

✕ 押付け不可

- ◆ ワークを穴に挿入する時は、位置のばらつきを考え、十分なクリアランスを確保してください。また、芯合わせを充分行ってください。(挿入時の干渉に注意してください)



○ クリアランス有り

✕ クリアランス無し、衝撃荷重

✕ 芯が出ていない

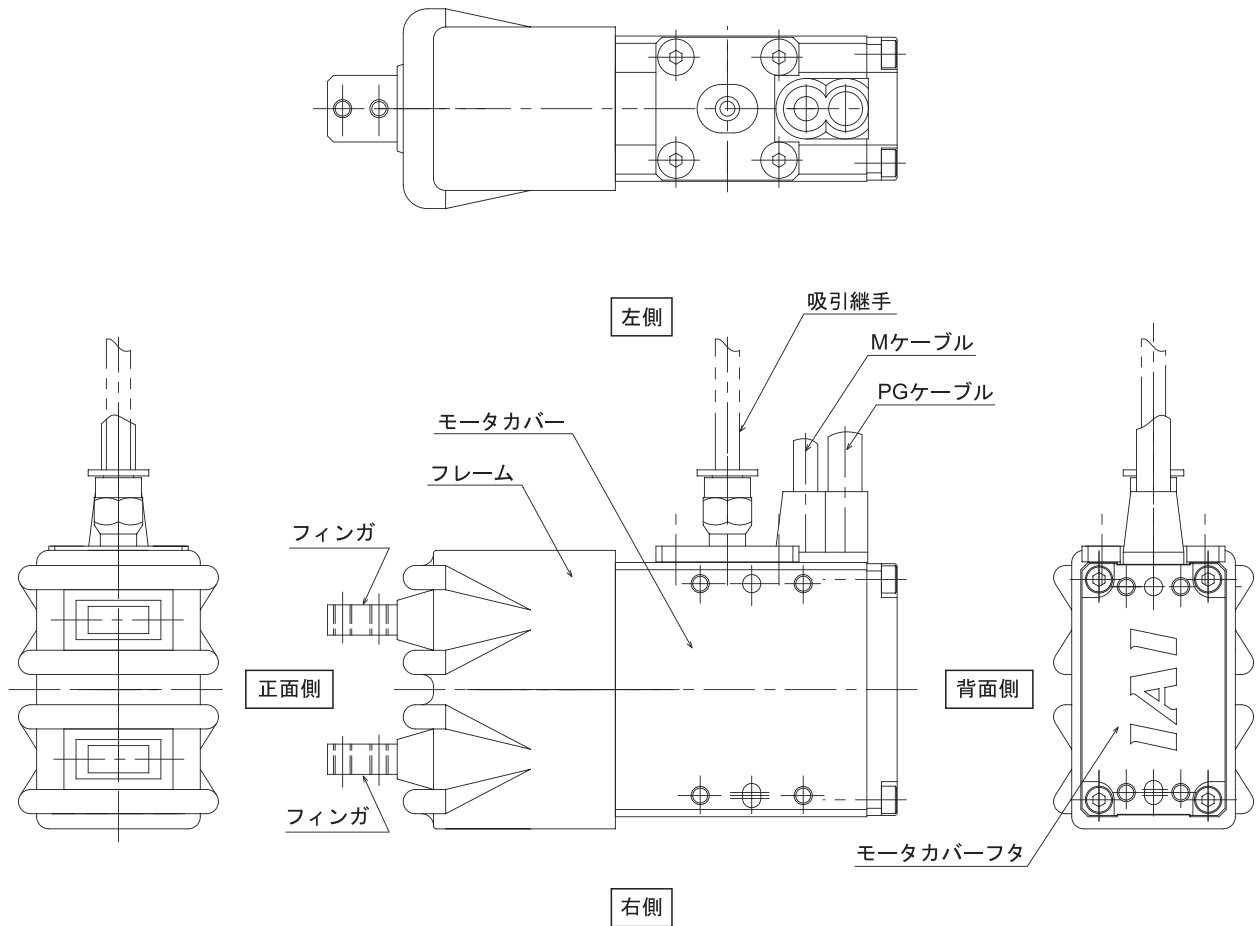
海外規格対応

本アクチュエータは、以下の海外規格に対応しています。
詳細は海外規格対応マニュアル(MJ0287)をご確認ください。

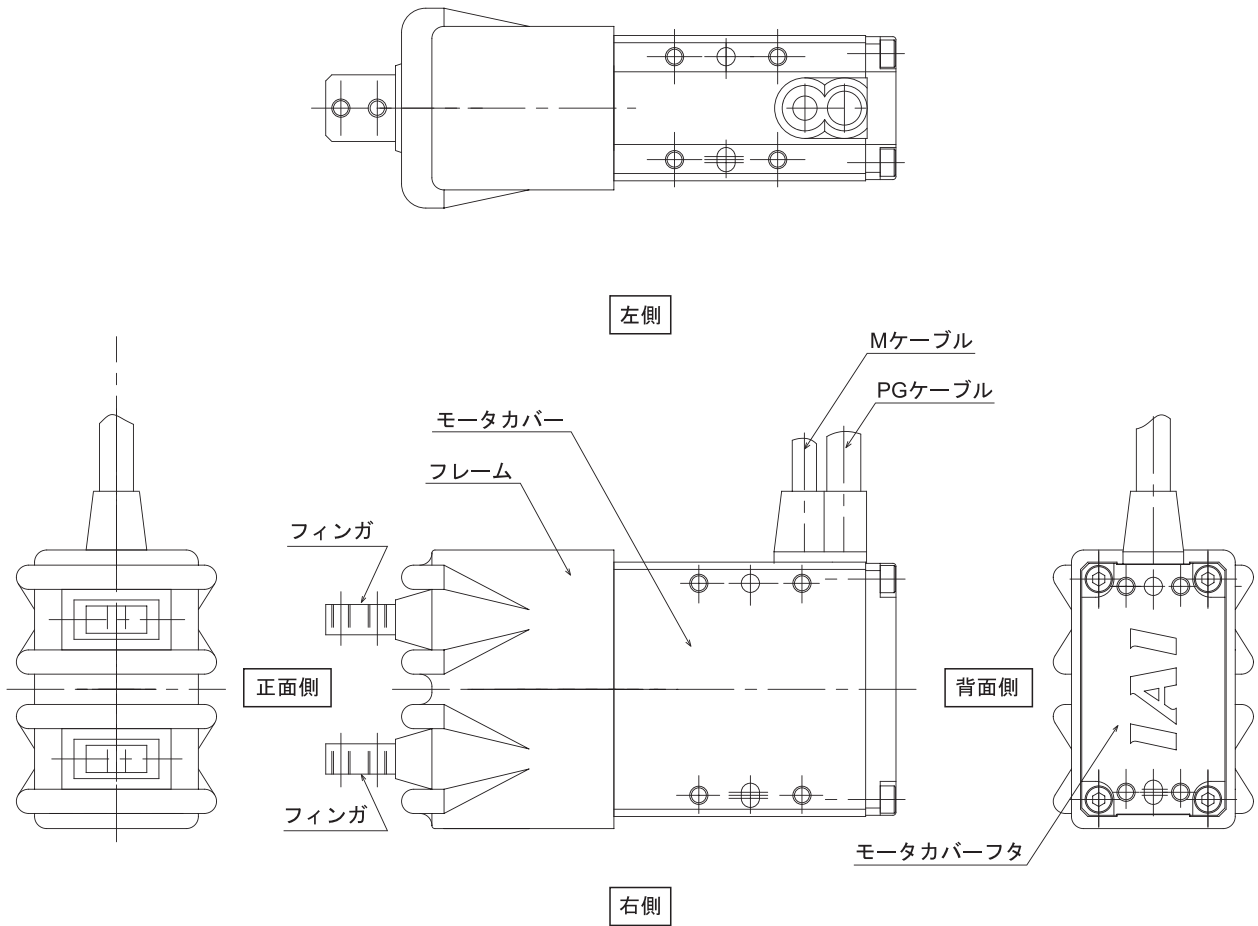
改正RoHS指令	CEマーキング
○	○

各部の名称

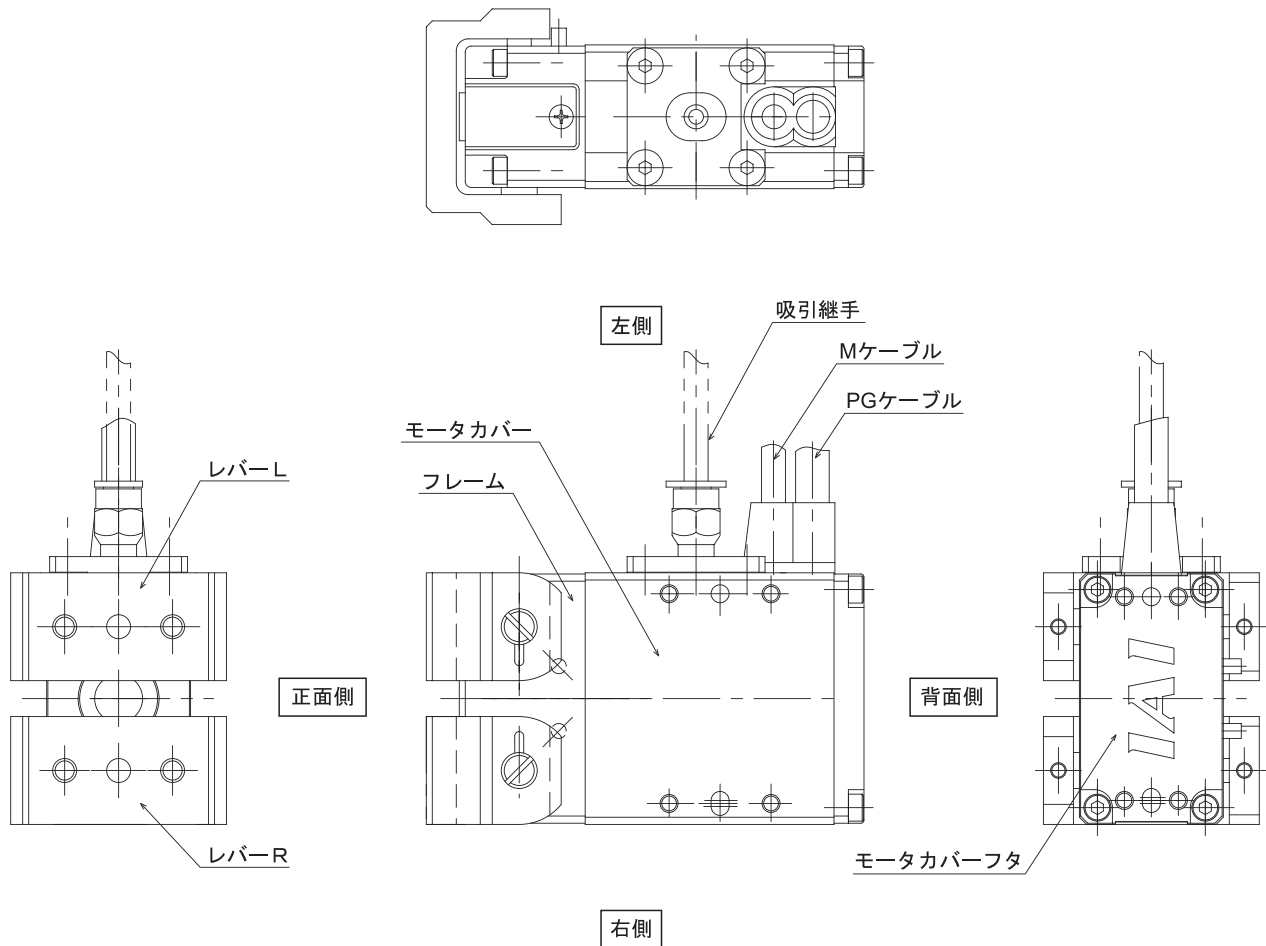
1. 2ツ爪細小型スライドタイプ(クリーンルーム仕様) : RCP2CR-GRSS



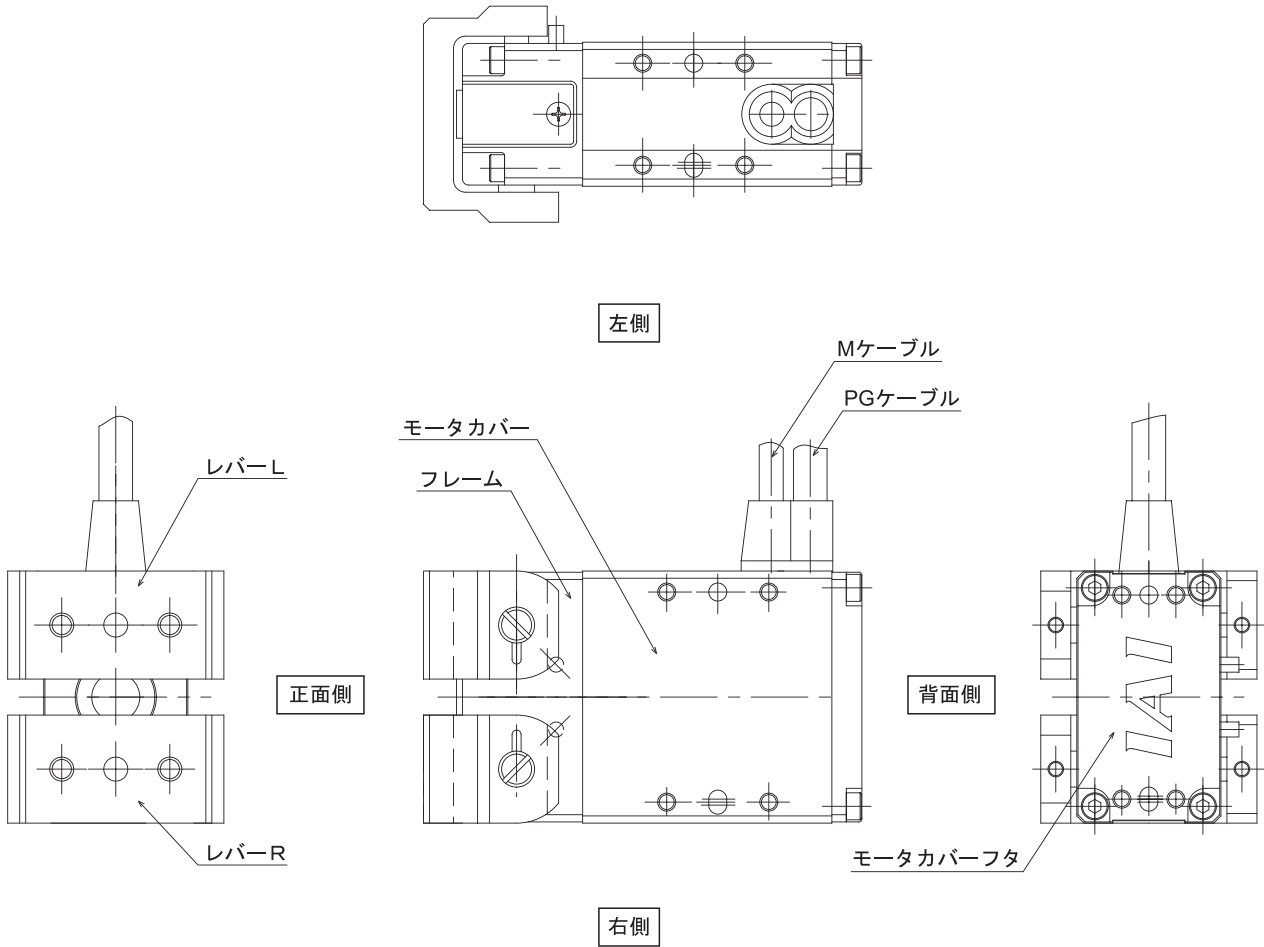
2. 2ツ爪細小型スライドタイプ(防塵仕様) : RCP2W-GRSS



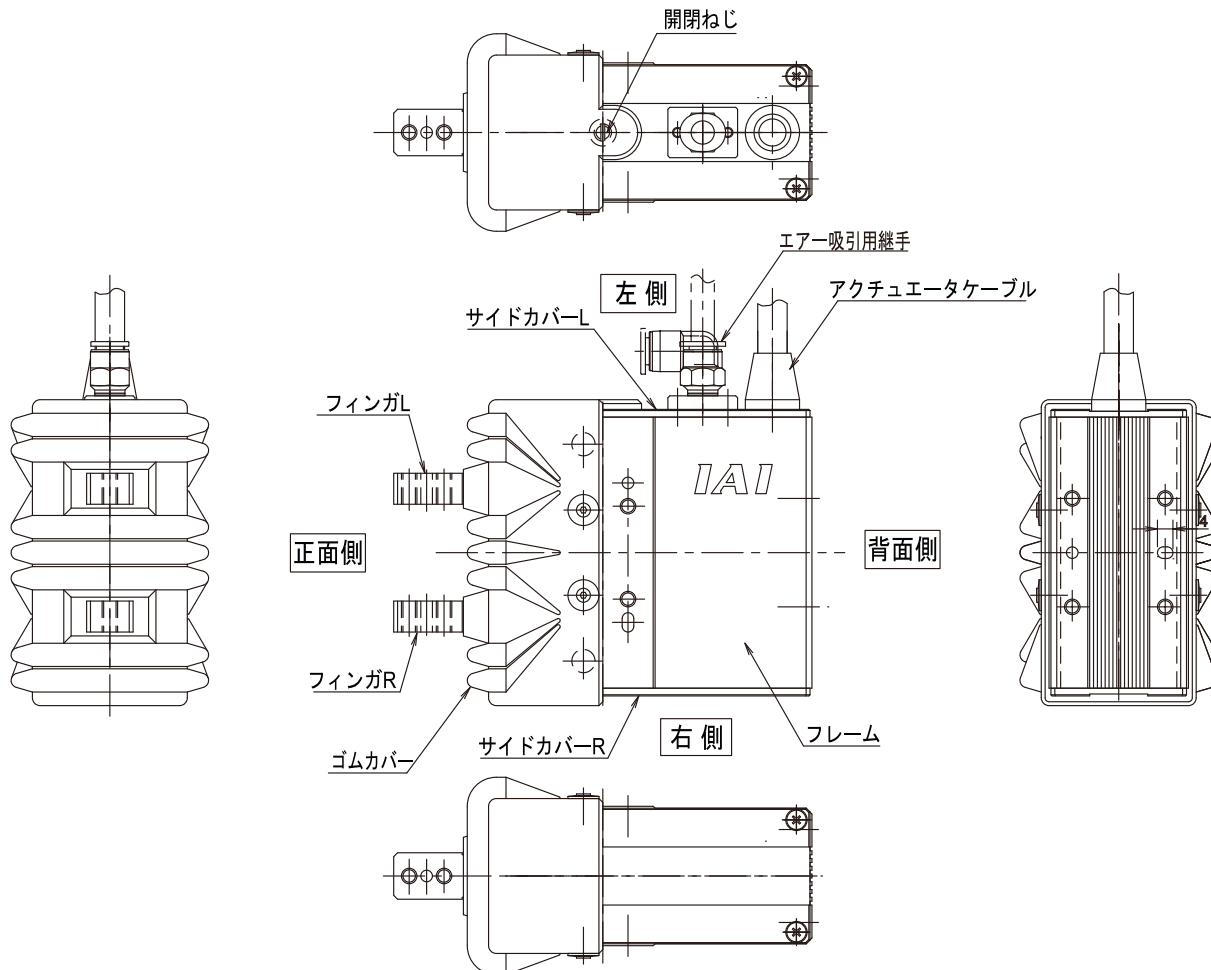
3. 2ツ爪細小型レバータイプ(クリーンルーム仕様) : RCP2CR-GRLS



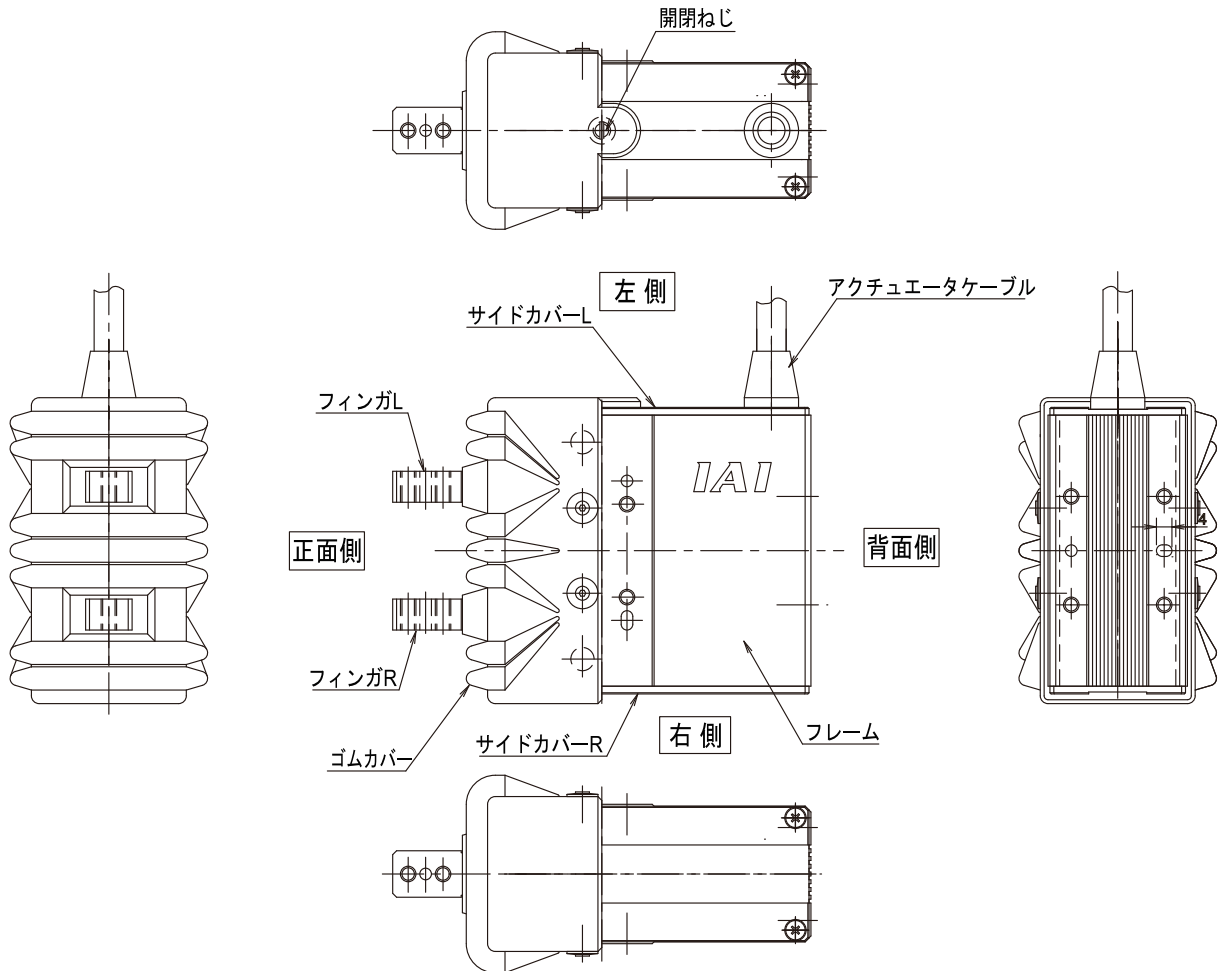
4. 2ツ爪細小型レバータイプ(防塵仕様) : RCP2W-GRLS



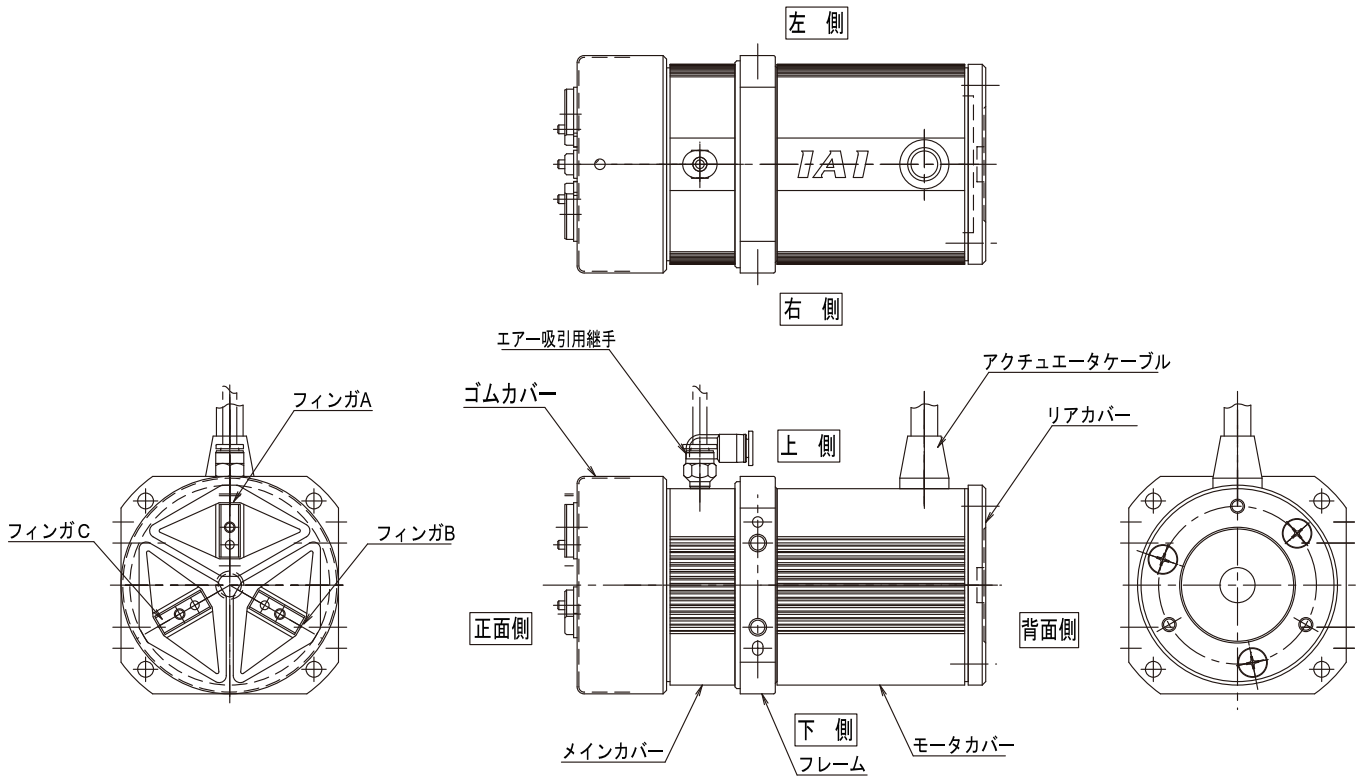
5. 2ツ爪小型・中型タイプ(クリーンルーム仕様) : RCP2CR-GRS、GRM



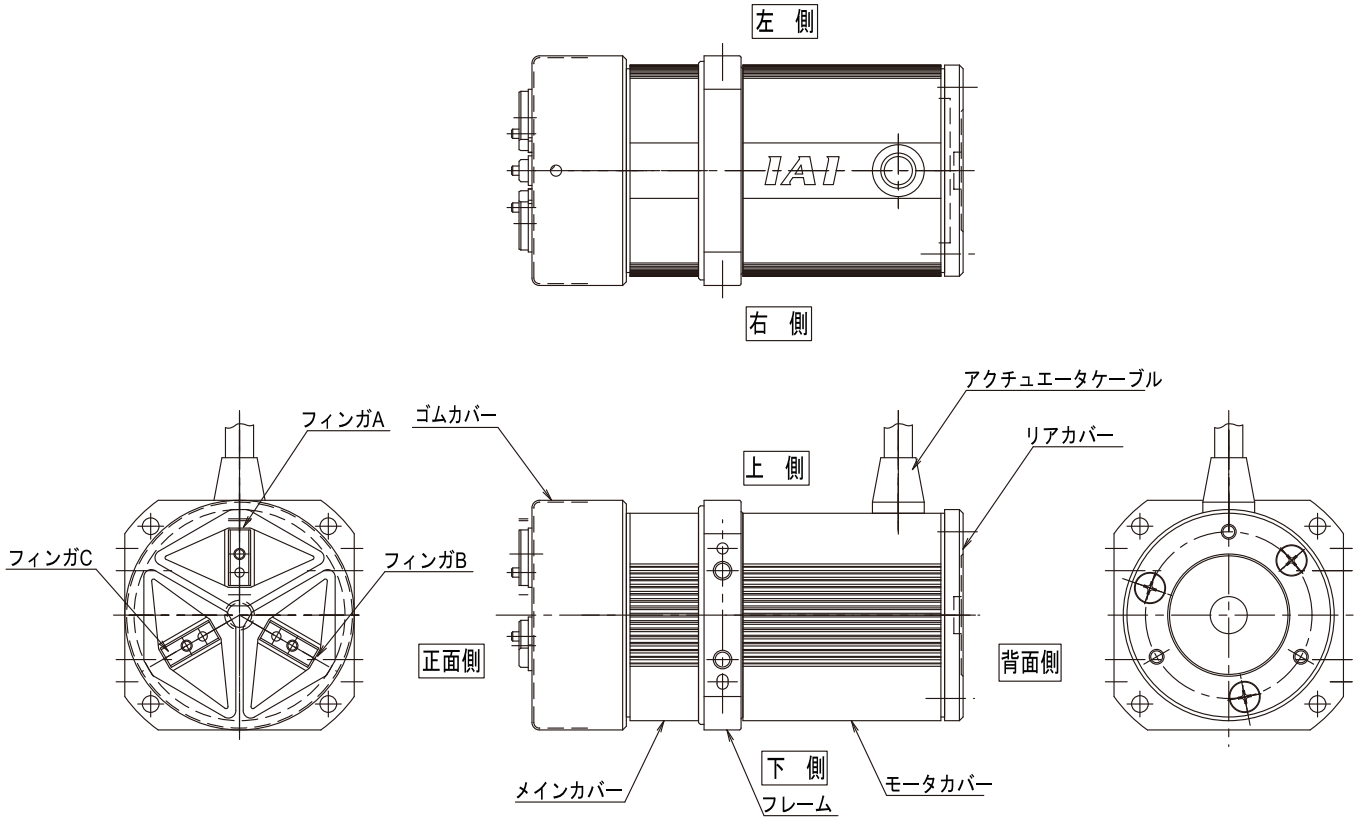
6. 2ツ爪小型・中型タイプ(防塵仕様) : RCP2W-GRS、GRM



7. 3ツ爪スライドタイプ(クリーンルーム仕様) : RCP2CR-GR3SS、GR3SM



8. 3ツ爪スライドタイプ(防塵仕様) : RCP2W-GR3SS、GR3SM



1. 仕様の確認

1.1 製品の確認

本製品は、標準構成の場合、以下の製品で構成されています。
梱包明細書で、梱包品を確認してください。万が一、型式の間違いや不足のものがありましたら、
お手数ですが、販売店または当社までご連絡ください。

1.1.1 構成部品

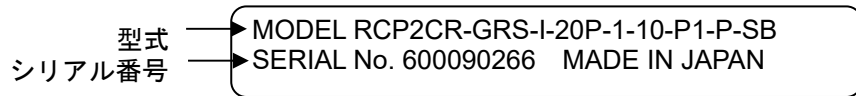
番号	品名	型式	数量	備考
1	本体	型式銘板の見方、型式の見方を参照	1	
付属品				
2	ファーストステップガイド		1	
3	安全ガイド		1	

1.1.2 本製品関連の取扱説明書

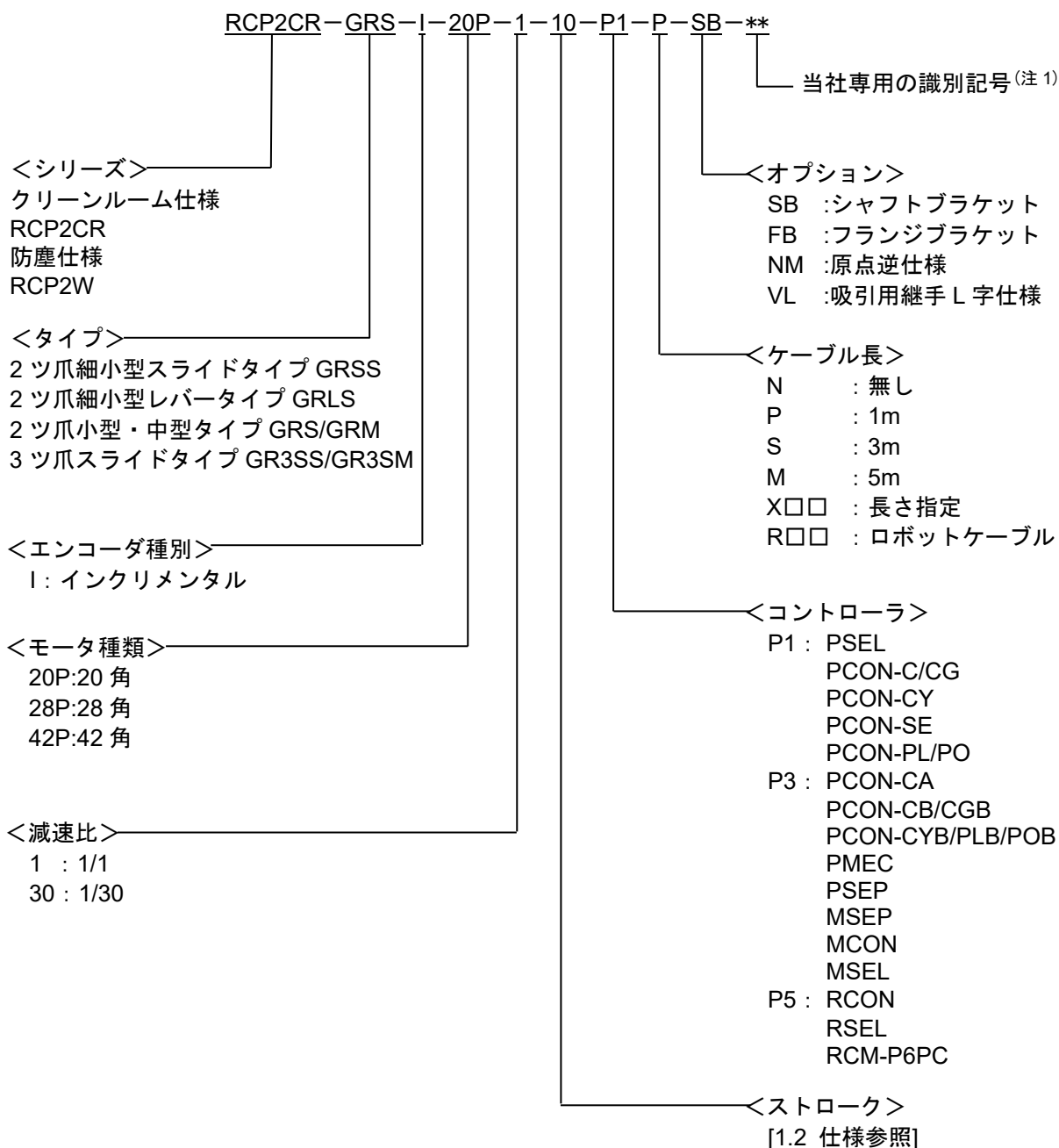
番号	名称	管理番号
1	PSEL コントローラー取扱説明書	MJ0172
2	MSEL-PC/PG 取扱説明書	MJ0336
3	RSEL システム取扱説明書	MJ0392
4	PCON-CB/CGB コントローラー取扱説明書	MJ0342
5	PCON-CYB/PLB/POB コントローラー取扱説明書	MJ0353
6	PCON-CA/CFA コントローラー取扱説明書	MJ0289
7	PCON-C-CG/CF コントローラー取扱説明書	MJ0170
8	PCON-CY コントローラー取扱説明書	MJ0156
9	PCON-SE コントローラー取扱説明書	MJ0163
10	PCON-PL/PO コントローラー取扱説明書	MJ0164
11	MSEP-C/LC コントローラー取扱説明書	MJ0299
12	ASEP/PSEP コントローラー取扱説明書	MJ0216
13	MCON-C/CG コントローラー取扱説明書	MJ0341
14	RCON システム 取扱説明書	MJ0384
15	パソコン対応ソフト IA-101X-XMW/IA-101-TT-USBMW 取扱説明書	MJ0154
16	パソコン対応ソフト RCM-101MW/RCM-101-USB 取扱説明書	MJ0155
17	ティーチングボックス SEL-T/TD/TG 取扱説明書	MJ0183
18	ティーチングボックス CON-T/TG/TGS 取扱説明書	MJ0178
19	タッチパネルティーチング CON-PTA/PDA/PGA/PGAS 取扱説明書	MJ0295
20	タッチパネルティーチング CON-PT/PD/PG 取扱説明書	MJ0227
21	タッチパネルティーチング SEP-PT 取扱説明書	MJ0217
22	簡易ティーチングボックス RCM-E 取扱説明書	MJ0174
23	データ設定器 RCM-P 取扱説明書	MJ0175
24	タッチパネル表示器 RCM-PM-01 取扱説明書	MJ0182
25	タッチパネルティーチング TB-01/01D/01DR 取扱説明書 ポジションコントローラ対応	MJ0324
26	タッチパネルティーチング TB-01/01D/01DR 取扱説明書 プログラムコントローラ対応	MJ0325

番号	名称	管理番号
27	タッチパネルティーチングボックス TB-02/02D 取扱説明書 ポジションコントローラー対応	MJ0355
28	タッチパネルティーチングボックス TB-02/02D 取扱説明書 プログラムコントローラー対応	MJ0356
29	タッチパネルティーチングボックス TB-03 取扱説明書 ポジションコントローラー対応	MJ0376
30	タッチパネルティーチングボックス TB-03 取扱説明書 プログラムコントローラー対応	MJ0377

1.1.3 型式銘板の見方



1.1.4 型式の見方



注1 当社都合により記載されることがあります。(型式を示すものではありません)

1.2 仕様

1.2.1 共通仕様

型式	2ツ爪細小型タイプ		2ツ爪小型タイプ	2ツ爪中型タイプ
	スライドタイプ	レバータイプ	スライドタイプ	
	RCP2CR-GRSS、 RCP2W-GRSS	RCP2CR-GRLS、 RCP2W-GRLS	RCP2CR-GRS RCP2W-GRS	RCP2CR-GRM RCP2W-GRM
開閉ストローク	8mm (片側 4mm)	180度 (片側 90度)	10mm (片側 5mm)	14mm (片側 7mm)
最大把持力	14N	6.4N	21N	80N
最大開閉速度	78mm/sec (片側)	600度/sec (片側)	33mm/s (片側)	36mm/s (片側)
リード	1.57mm	12mm	1mm	1.1mm
エンコーダパルス数	800	800	800	800
繰り返し停止精度	±0.01mm	±0.01度	±0.01mm	±0.01mm
バックラッシュ	片側 0.2mm 以下 ^(注1)	片側 1度 以下 ^(注1)	片側 0.15mm 以下 ^(注1)	片側 0.15mm 以下 ^(注1)
ロストモーション	片側 0.05mm 以下	片側 0.1度 以下	片側 0.1mm 以下	片側 0.1mm 以下
許容負荷モーメント ^(注2)	Ma : 0.5N・m Mb : 0.5N・m Mc : 1.5N・m	/	Ma : 6.3N・m Mb : 6.3N・m Mc : 7.0N・m	Ma : 6.3N・m Mb : 6.3N・m Mc : 8.3N・m
爪駆動方式	ウォームギア+はすばギア+はすばラック	ウォームギア+はすばギア	タイミングベルト+台形ネジ	
フィンガガイド構造	リニアガイド(ボール)	—	クロスローラガイド	

注1 スプリングにより常時開側に押し付け

注2 停止状態で発生するモーメント

型式	3ツ爪	
	スライドタイプ	
	RCP2CR-GR3SS RCP2W-GR3SS	RCP2CR-GR3SM RCP2W-GR3SM
開閉ストローク	5mm (フィンガ1つ当り)	7mm (フィンガ1つ当り)
最大把持力	22N	102N
最大開閉速度	40mm/s (片側)	50mm/s (片側)
リード	2.5mm	3mm
エンコーダパルス数	800	800
繰り返し停止精度	±0.01mm	±0.01mm
バックラッシュ	片側 0.3mm 以下 ^(注1)	片側 0.3mm 以下 ^(注1)
ロストモーション	片側 0.1mm 以下	片側 0.1mm 以下
許容負荷モーメント ^(注2)	Ma : 3.8N・m Mb : 3.8N・m Mc : 3.0N・m	Ma : 6.3N・m Mb : 6.3N・m Mc : 5.7N・m
爪駆動方式	ウォームギア+ウォームホイールギア	
フィンガガイド構造	クロスローラガイド	

注1 スプリングにより常時開側に押し付け

注2 停止状態で発生するモーメント

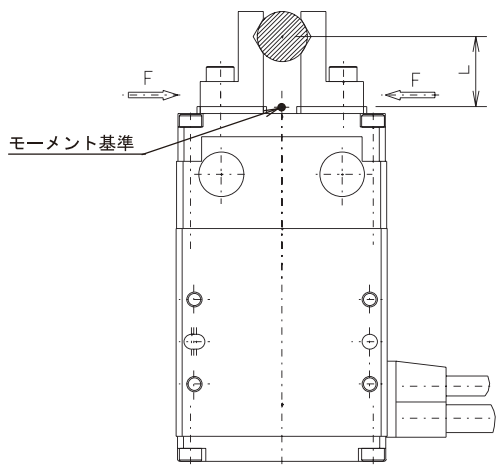
1.2.2 電流制限値と把持力の関係

押し付け動作により、把持力はコントローラの電流制限値 20～70%の範囲で自由に調整が可能です。

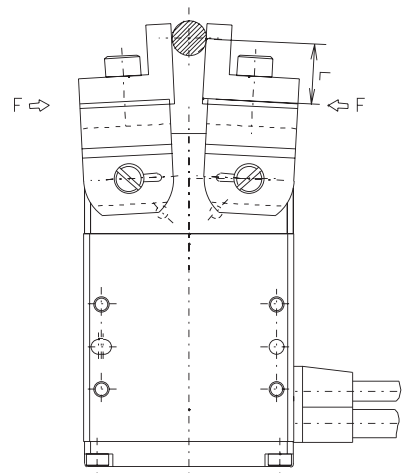
※下の図の把持力は、両フィンガ把持力の合計値を示しています。

※モーメント基準の位置は、6. 外形図を参照してください。

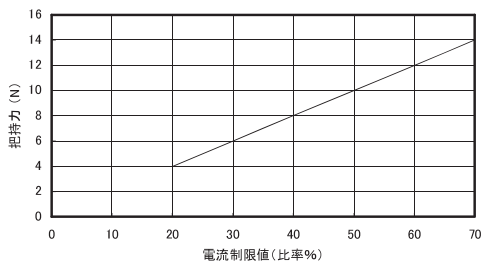
●2 ツ爪細小型スライドタイプ (RCP2CR-GRSS、RCP2W-GRSS)



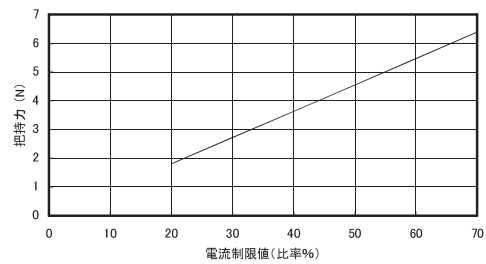
●2 ツ爪細小型レバータイプ (RCP2CR-GRLS、RCP2W-GRLS)



GRSS



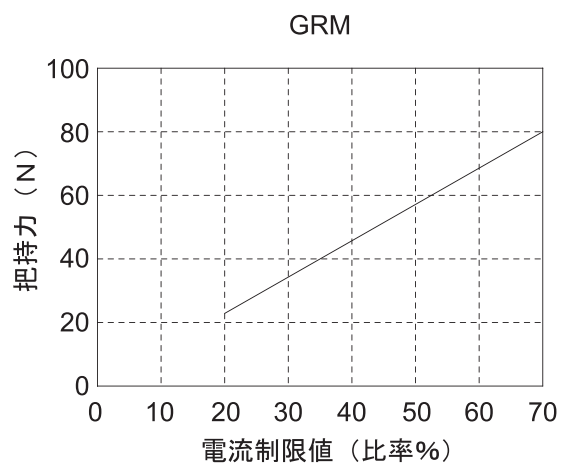
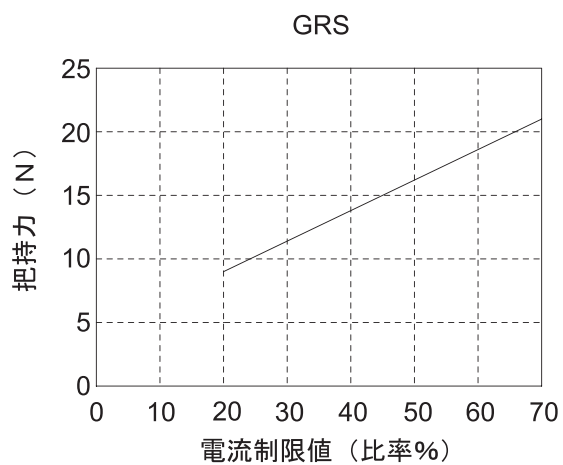
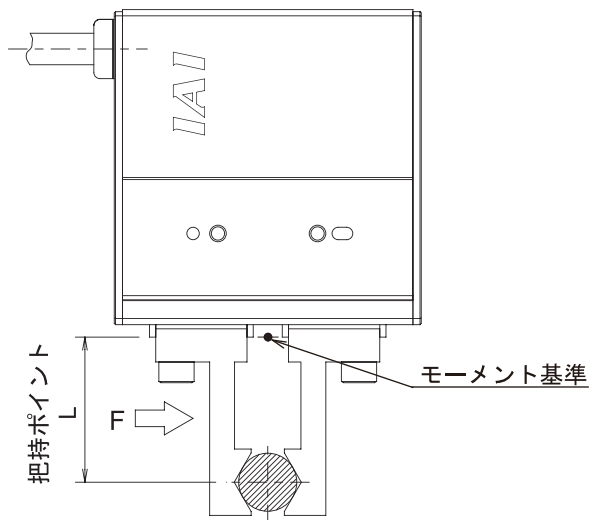
GRLS



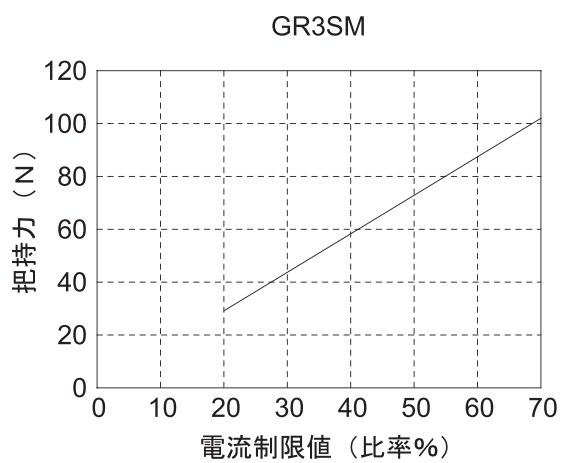
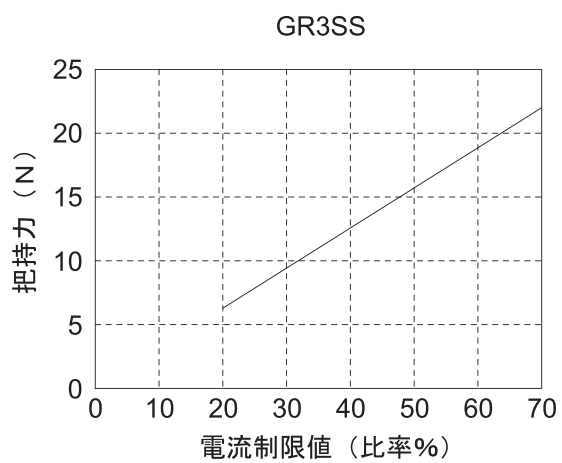
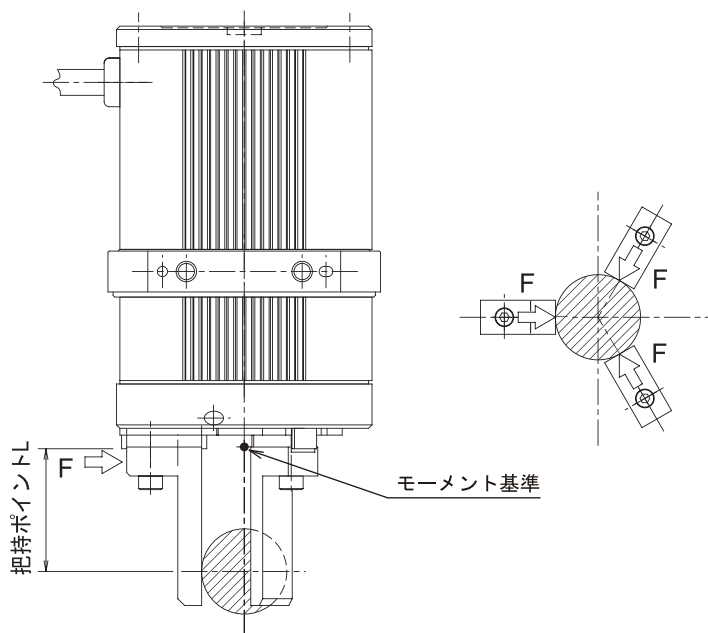
※GRLSの把持力は、レバー上面での把持力です。実際の把持力は開閉支点からの距離に反比例して低下します。実効把持力は以下の計算式より計算してください。

$$\text{実効把持力 (GRLS)} = F \times 15.5 / (L + 15.5)$$

●2 ツ爪小型・中型タイプ(RCP2CR-GRS/GRM、RCP2W-GRS/GRM)



●3 ツ爪スライドタイプ (RCP2CR-GR3SS/GR3SM、RCP2W-GR3SS/GR3SM)



⚠ 注意：(1) スライドタイプは速度5mm/s、レバータイプは5度/sで押付けた場合の目安です。

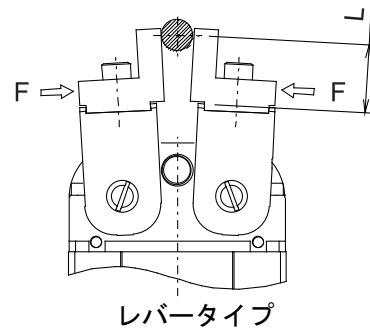
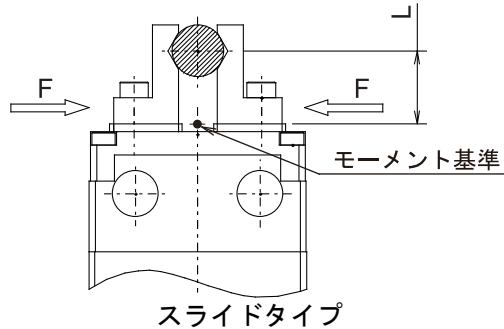
(2) 以下の条件での把持力の値です。

スライドタイプ：モーメント基準(把持位置0mm、オーバハング量0mm)における両スライド把持力の合計値

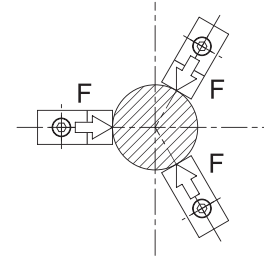
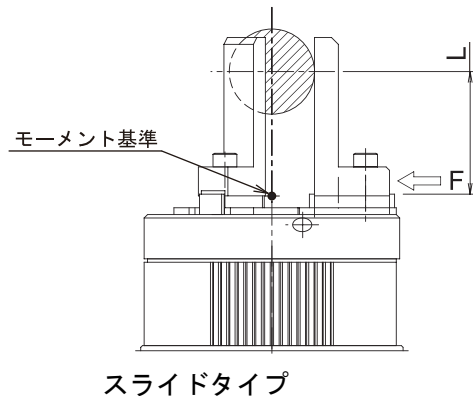
レバータイプ：レバー上面(把持位置0mm、オーバハング量0mm)における両スライド把持力の合計値

実際の把持力は開閉支点からの距離に反比例して低下します。

●2ツ爪タイプ



●3ツ爪タイプ



(3) 実際の把持力には多少の誤差を生じます。電流制限値が低いと把持力の誤差は大きくなります。

(4) 電流制限値はグラフの範囲内で使用してください。20%未満で使用した場合、把持力が安定しません。場合によっては運転ができない場合もあります。70%を超えて使用はできません。使用すると発熱によるモータコイルの絶縁劣化などにより著しく寿命を低下させることがあります。

(5) PCONなどのCON系コントローラの場合、押付け開始位置までのアプローチ速度(ポジションテーブルの設定)が5mm/s以下の場合、アプローチ速度のまま押付けを行います。この場合も押付け力は不安定になります。このような場合には、事前に問題なく運転ができることを確認して使用してください。

MSELなどのSEL系コントローラの場合は、押付け開始位置までのアプローチ速度に関わらず、PAPR命令で設定した速度で押付け動作を行います。

1.2.3 連続運転のデューティ

デューティ 100%で、連続運転が可能です。

デューティとは1サイクル中のアクチュエータが動作している時間を%であらわした稼働率のことです。

1.3 運転条件

使用上においては、以下の条件を満たす必要があります。以下の計算を行って、確認してください。

1.3.1 把持力

[1] スライドタイプ

手順1：必要把持力、搬送できるワーク質量の確認



手順2：フィンガの垂直許容荷重と許容モーメントの確認

手順1：必要把持力、搬送できるワーク質量の確認

把持力による摩擦力でワークをグリップする場合、必要把持力は以下のように算出します。

(1) 通常搬送の場合

- F：把持力 [N] ……各フィンガ押付け力の合計値
- μ ：フィンガアタッチメントとワーク間の静摩擦係数
- m：ワーク質量 [Kg]
- g：重力加速度 [=9.8m/s²]

ワークを静的に把持し、ワークが落下しない条件は

$$F\mu > W$$

$$F > \frac{mg}{\mu}$$

通常搬送における推奨安全率2とすると必要把持力は

$$F > \frac{mg}{\mu} \times 2 \text{ (安全率)}$$

摩擦係数 μ 0.1~0.2 の時

$$F > \frac{mg}{0.1 \sim 0.2} \times 2 = (10 \sim 20) \times mg$$

- ※ 静摩擦係数が大きいほど搬送できるワーク質量は大きくなりますが安全を見て 10~20 倍以上の把持力が得られるような機種を選択する必要があります。

通常のワーク搬送の場合

必要把持力 ⇒ ワーク質量の10~20倍以上

搬送出来るワーク質量 ⇒ 把持力の1/10~1/20以下

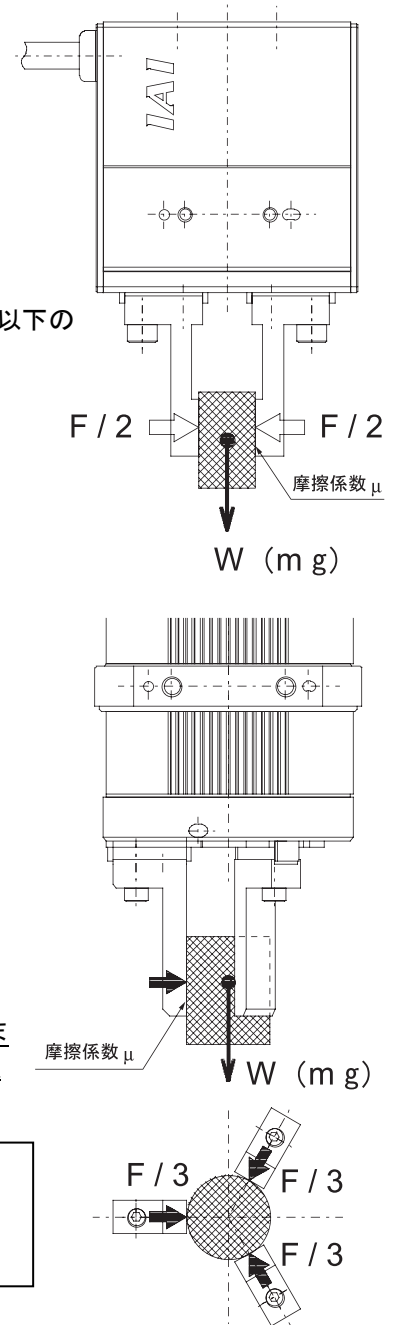
(2) ワーク移送時に大きな加減速、衝撃力が加わる場合

重力に追加されてさらに強い慣性力がワークに働きます。このような場合さらに安全率を大きくとって機種を選定する必要があります。

大きな加減速度、衝撃が加わる場合

必要把持力 ⇒ ワーク質量の30~50倍以上

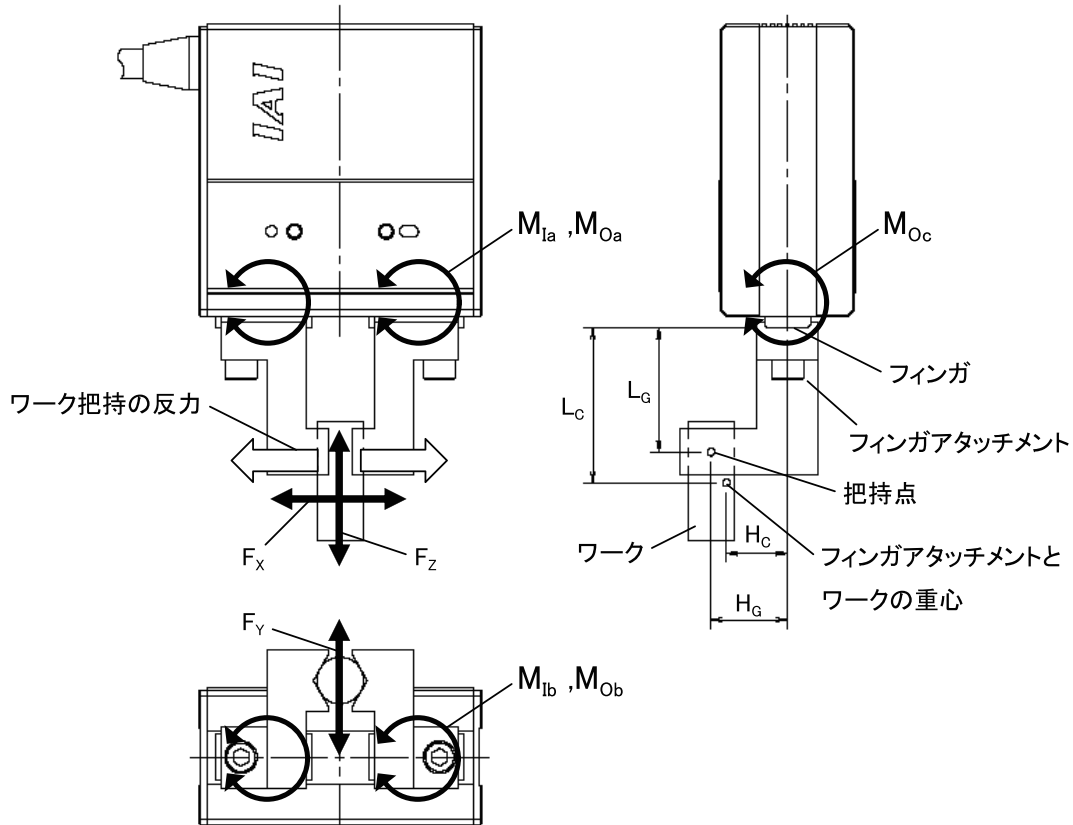
搬送出来るワーク質量 ⇒ 把持力の 1/30~1/50 以下



手順 2 : フィンガの垂直許容荷重と許容モーメントの確認

フィンガにかかる垂直荷重とモーメントを確認します。以下に記載する(1)~(3)を参考に、 F_z 、 M_a 、 M_b 、 M_c を計算し、許容値を超えないよう機種を選定する必要があります。

図 1. フィンガにかかる荷重とモーメント

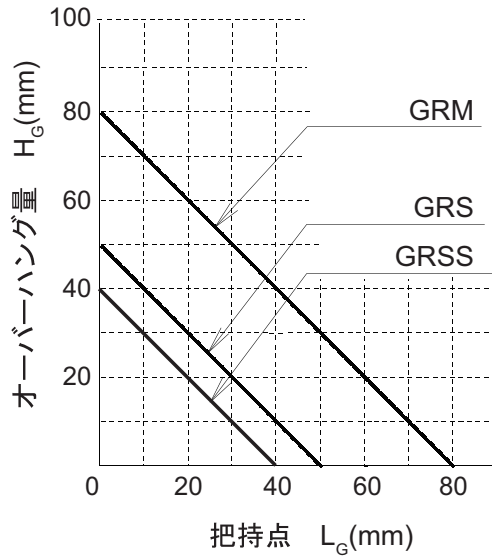


- F_x : ワーク、フィンガアタッチメントにかかるX方向の外力 [N]
- F_y : ワーク、フィンガアタッチメントにかかるY方向の外力 [N]
- F_z : ワーク、フィンガアタッチメントにかかるZ方向の外力 [N]
- L_g : フィンガ取付け面から把持点までの距離(把持点) [mm] (注1)
- H_g : フィンガ中心から把持点までの距離(オーバーハング) [mm] (注1)
- L_c : フィンガ取付け面からワークとフィンガアタッチメントの重心までの距離 [mm]
- H_c : フィンガ中心からワークとフィンガアタッチメントの重心までの距離 [mm]

- M_{Ia} : 把持力によってフィンガに発生する M_a 方向モーメント [N·m]
- M_{Ib} : 把持力によってフィンガに発生する M_b 方向モーメント [N·m]
- M_{Oa} : 外力によってフィンガに発生する M_a 方向モーメント [N·m]
- M_{Ob} : 外力によってフィンガに発生する M_b 方向モーメント [N·m]
- M_{Oc} : 外力によってフィンガに発生する M_c 方向モーメント [N·m]
- M_a : フィンガに発生する全 M_a 方向モーメント [N·m]
- M_b : フィンガに発生する全 M_b 方向モーメント [N·m]
- M_c : フィンガに発生する全 M_c 方向モーメント [N·m]

注 1 L_g と H_g は次のページの値を上限としてください。使用可能範囲を超えた場合、フィンガ摺動部及び内部メカに過大なモーメントが作用して、寿命に悪影響を及ぼす原因となります。

◆ 2 ツ爪グリッパの場合



◆ 3 ツ爪グリッパの場合

GR3SS ⇒ L50mm 以下
GR3SM ⇒ L80mm 以下

図 3. 3 ツ爪グリッパの把持点 L_G 上限値

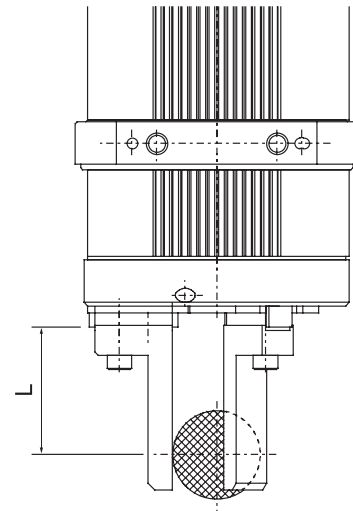


表 1. フィンガの許容荷重と許容モーメント^(注1)

型式	垂直方向許容荷重 [N] F_{Zmax}	最大許容モーメント [N·m] ^(注2)		
		M_{amax}	M_{bmax}	M_{cmax}
GRSS	60	0.5	0.5	1.5
GRS	253	6.3	6.3	7.0
GRM	253	6.3	6.3	8.3
GR3SS	169	3.8	3.8	3.0
GR3SM	253	6.3	6.3	5.7

注 1 許容荷重、許容モーメントはフィンガ 1 個あたりの静的な値を示します。

注 2 許容モーメントは 1 方向だけ負荷を受ける場合の値です。

- ・ 2 方向同時に負荷を受ける場合は記載値の 1/2 となります。
- ・ 3 方向同時に負荷を受ける場合は記載値の 1/3 となります。

(1) 把持力によってフィンガに発生するモーメント

 ① Ma 方向モーメント [M_{la}]

$$2\text{爪の場合} \quad M_{la} = L_G \frac{1.5F_G}{2} \times 10^{-3}$$

$$3\text{爪の場合} \quad M_{la} = L_G \frac{1.5F_G}{3} \times 10^{-3}$$

F_G : グリッパの把持力 (N)

 ② Mb 方向モーメント [M_{lb}]

$$2\text{爪の場合} \quad M_{lb} = H_G \frac{1.5F_G}{2} \times 10^{-3}$$

3爪の場合 計算不要

F_G : グリッパの把持力 (N)

把持力 F_G は「1.2.2 電流制限値と把持力の関係」を参考にしてください。把持力は、目安ですの
で、モーメントの計算では、安全率 1.5 を乗じています。

(2) 外力によってフィンガに発生するモーメント

グリッパ本体を直交ロボット、多関節ロボットや他のアクチュエータに取付けて直進、旋回
などの移動を行う場合、把持力以外の外力がワーク、フィンガアタッチメントにかかります。
以下の計算を行ってください。

 ◆ ワーク、フィンガアタッチメントにかかる外力 [F_x、F_y、F_z]

グリッパの使用条件からワーク、フィンガアタッチメントにかかる以下の外力を X、Y、Z
の 3 方向について計算し合計し F_x、F_y、F_z を算出してください。

a) ワーク、フィンガアタッチメントの重さ

$$F = mg \quad m : \text{ワークとフィンガアタッチメント質量 [kg]、} g : \text{重力加速度 [=9.8m/s}^2\text{]}$$

b) グリッパ直進時の慣性力

$$F = ma \quad a : \text{移動時の加減速度 [m/s}^2\text{]}$$

c) グリッパ旋回時の遠心力

$$F = mr\omega^2 \quad r : \text{回転半径 [m]、} \omega : \text{角速度 [deg/s]}$$

F_z が表 1 の垂直方向許容荷重 F_{zmax} 以下であることを確認してください。

◆ 外力によってフィンガに発生するモーメント

算出した外力 F_x、F_y、F_z による各方向モーメントを計算してください。

 ① Ma 方向モーメント [M_{oa}]

$$M_{oa} = L_c F_x \times 10^{-3}$$

 ② Mb 方向モーメント [M_{ob}]

$$M_{ob} = H_c F_x \times 10^{-3}$$

 ③ Mc 方向モーメント [M_{oc}]

$$M_{oc} = L_c F_y \times 10^{-3} + H_c F_z \times 10^{-3}$$

(3) フィンガに発生する各方向の全モーメント

・ 2 ツ爪の場合

$$Ma = M_{Ia} + M_{Oa} \quad , \quad Mb = M_{Ib} + M_{Ob} \quad , \quad Mc = M_{Oc}$$

・ 3 ツ爪の場合

$$Ma = M_{Ia} + M_{Oa} \quad , \quad Mb = M_{Ob} \quad , \quad Mc = M_{Oc}$$

上の計算値が表 1 の許容モーメント以下であることを確認してください。

(注) フィンガアタッチメントは許容値以内であってもできるだけ小形、軽量にしてください。フィンガが長く大きい場合や質量が大きい場合は、把持時の衝撃によるモーメントにより、性能低下やガイド部に悪影響を与える場合があります。

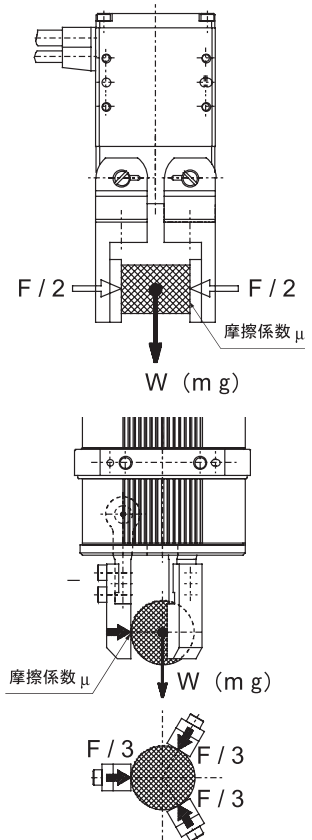
[2] レバータイプ

- 手順1：必要把持力、搬送できるワーク質量の確認
- ↓
- 手順2：フィンガアタッチメント慣性モーメントの確認
- ↓
- 手順3：フィンガに掛かる外力の確認

手順1：必要把持力、搬送できるワーク質量の確認
 スライドタイプの手順1と同様に必要把持力を算出し条件を満たしていることを確認してください。
 把持ポイントによる実効把持力「1.2.2 電流制限値と把持力の関係」項を参考に算出してください。

通常のワーク搬送の場合
 必要把持力 ⇒ ワーク質量の10~20倍以上
 搬送出来るワーク質量 ⇒ 把持力の1/10~1/20以下

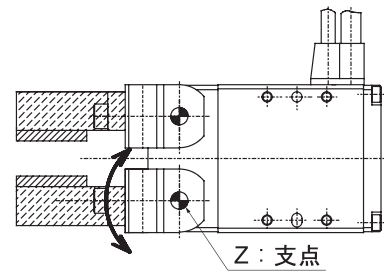
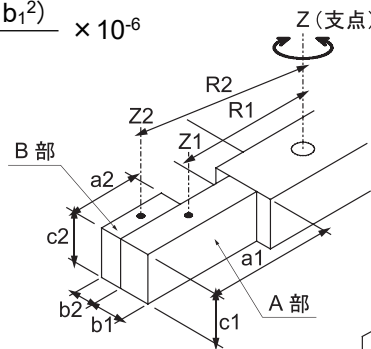
大きな加減速度、衝撃が加わる場合
 必要把持力 ⇒ ワーク質量の30~50倍以上
 搬送出来るワーク質量 ⇒ 把持力の1/30~1/50以下



手順2：フィンガアタッチメント慣性モーメントの確認
 フィンガアタッチメントのZ軸(支点)回りの全慣性モーメントが許容範囲内となるようにしてください。フィンガアタッチメントの構成、形状により複数に分割して計算します。参考として2分割の計算例を以下に示します。

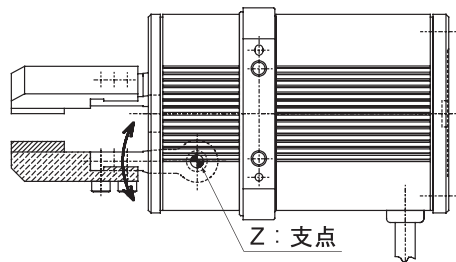
(1) Z1 軸(A重心)回りの慣性モーメント(A部)

m_1 : A質量 [kg]
 a, b, c : A部寸法 [mm]
 m_1 [kg] = $a_1 \times b_1 \times c_1 \times \text{比重} \times 10^{-6}$
 I_{z1} [kg·m²] = $\frac{m_1(a_1^2 + b_1^2)}{12} \times 10^{-6}$



(2) Z2 軸(B重心)回りの慣性モーメント(B部)

I_{z2} [kg·m²] = $\frac{m_2(a_2^2 + b_2^2)}{12} \times 10^{-6}$



(3) Z軸(支点)回りの全慣性モーメント

R1 : A 重心からフィンガ開閉支点迄の距離 [mm]

R2 : B 重心からフィンガ開閉支点迄の距離 [mm]

$$I[\text{kg} \cdot \text{m}^2] = (I_{z1} + m_1 R_1^2 \times 10^{-6}) + (I_{z2} + m_2 R_2^2 \times 10^{-6})$$

表 2. フィンガの許容慣性モーメント^(注1)

型式	許容慣性モーメント	質量(目安)
	I_{max} [kg · m ²]	max [kg]
GRLS	1.5×10^{-4}	0.05

注1 許容慣性モーメント、許容負荷トルク、許容スラスト荷重はフィンガ1個あたりの静的な値を示します。

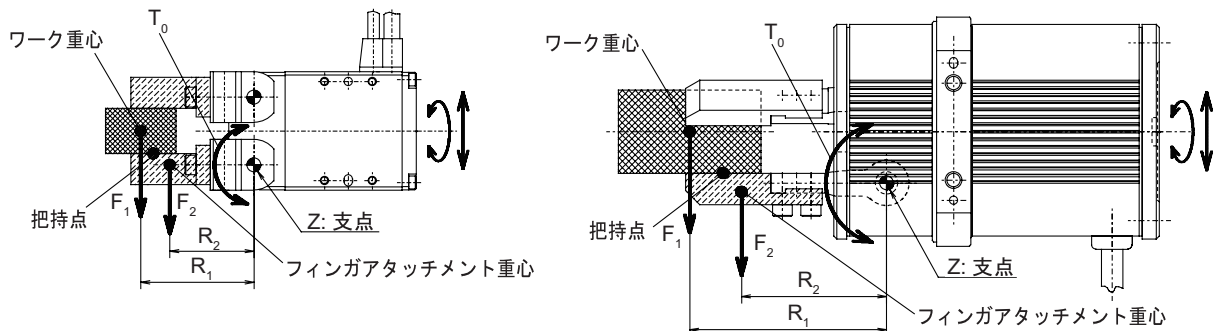
上の計算値が表2の許容慣性モーメント以下であることを確認してください。

手順3 : フィンガに掛かる外力の確認

グリッパ本体を直交ロボット、多関節ロボットや他のアクチュエータに取付けて直進、旋回などの移動を行う場合、把持力以外の外力がワーク、フィンガアタッチメントにかかります。

(1) 許容負荷トルク

フィンガに掛かる負荷トルクが最大許容負荷トルク以下となるようにご使用ください。



- m_1 : ワーク質量 [kg]
- m_2 : フィンガアタッチメント質量 [kg]
- R_1 : ワーク重心からフィンガ開閉支点までの距離 [mm]
- R_2 : フィンガアタッチメント重心からフィンガ開閉支点までの距離 [mm]
- F_1 : ワークにかかる外力 [N]
- F_2 : フィンガアタッチメントにかかる外力 [N]
- T_0 : 外力によってフィンガに発生するトルク [N·m]

◆ ワーク、フィンガアタッチメントにかかる外力

グリッパの使用条件からワーク、フィンガアタッチメントにかかる以下の外力を計算し合計してください。

- a) ワーク、フィンガアタッチメントの重さ
 $F = mg$ m : ワークまたはフィンガアタッチメント質量 [kg] g : 重力加速度 [=9.8m/s²]
- b) グリッパ直進時の慣性力
 $F = ma$ a : 移動時の加減速度 [m/s²]
- c) グリッパ旋回時の遠心力
 $F = mr\omega^2$ r : 回転半径 [m]、 ω : 角速度 [deg/s]

外力合計

$F_1 = m_1g + m_1a + m_1r\omega^2$ ワークにかかる外力

$F_2 = m_2g + m_2a + m_2r\omega^2$ フィンガアタッチメントにかかる外力

◆ 外力によってフィンガに発生するトルク

$$T_0 = F_1 R_1 \times 10^{-3} + F_2 R_2 \times 10^{-3}$$

上の計算値が表 3 の最大許容負荷トルク以下であることを確認してください。

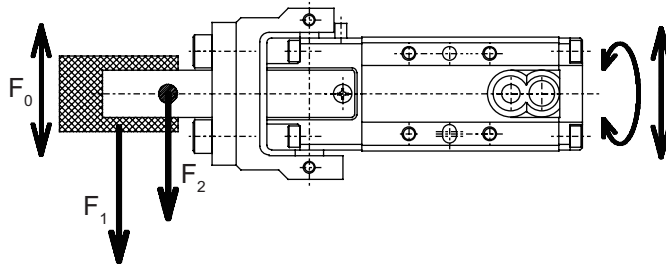
表 3. フィンガの許容負荷トルク^(注1)

型式	最大許容負荷トルク Tmax [N・m]
GRLS	0.05

注1 許容慣性モーメント、許容負荷トルク、許容スラスト荷重はフィンガ 1 個あたりの静的な値を示します。

(2) 許容スラスト荷重

フィンガ開閉軸にかかるスラスト方向荷重が許容荷重以下となるようにご使用ください。



- m₁ : ワーク質量 [kg]
- m₂ : フィンガアタッチメント質量 [kg]
- F₁ : ワークにかかる外力 [N]
- F₂ : フィンガアタッチメントにかかる外力 [N]
- F₀ : フィンガアタッチメントに発生する荷重 [N]

表 4. フィンガの許容スラスト荷重^(注1)

型式	許容スラスト荷重 Fmax [N]
GRLS	15

注1 許容慣性モーメント、許容負荷トルク、許容スラスト荷重はフィンガ 1 個あたりの静的な値を示します。

◆ ワーク、フィンガアタッチメントにかかる外力

グリッパの使用条件からワーク、フィンガアタッチメントにかかる以下の外力を計算し、合計してください。

- a) ワーク、フィンガアタッチメントの重さ
 $F = mg$ m : ワークまたはフィンガアタッチメント質量 [kg] g : 重力加速度 [=9.8m/s²]
- b) グリッパ直進時の慣性力
 $F = ma$ a : 移動時の加減速度 [m/s²]
- c) グリッパ旋回時の遠心力
 $F = mr\omega^2$ r : 回転半径 [m]、 ω : 角速度 [deg/s]

外力合計

$$F_1 = m_1 g + m_1 a + m_1 r \omega^2 \quad \dots\dots\dots \text{ワークにかかる外力}$$

$$F_2 = m_2 g + m_2 a + m_2 r \omega^2 \quad \dots\dots\dots \text{フィンガアタッチメントにかかる外力}$$

◆ 外力によってフィンガに発生する荷重

$$F_0 = F_1 + F_2$$

上の計算値が表 4 の許容スラスト荷重以下であることを確認してください。

(注) フィンガアタッチメントは許容値以内であってもできるだけ小形、軽量にしてください。フィンガが長く大きい場合や質量が大きい場合は、把持時の衝撃によるモーメントにより、性能低下や機構部に悪影響を与える場合があります。

1.4 オプション

1.4.1 原点逆仕様(型式：NM)

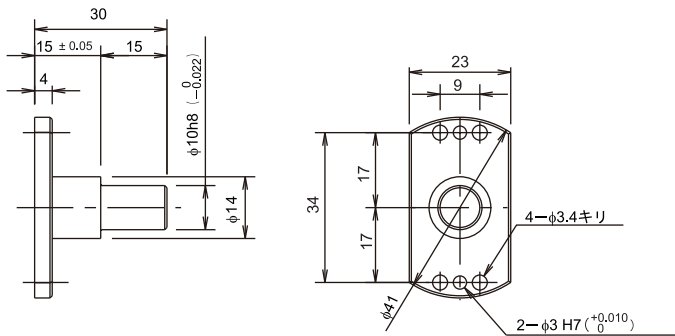
標準では、「4.運転 4.1 フィンガ部の動作」に記載された方向が、原点復帰方向となります。装置のレイアウト等によって原点方向を逆側にした場合は、逆側になります。

(注) 原点位置は工場出荷時に調整して出荷されているため、納品後に原点を変更したい場合は、当社に返却していただき調整が必要になります。

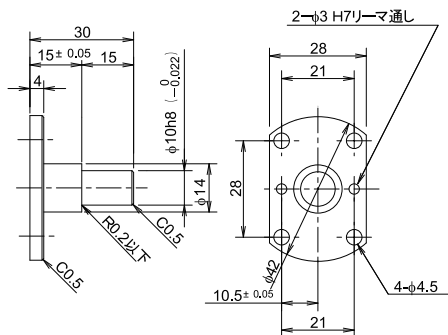
1.4.2 シャフトブラケット(型式：SB)

グリッパ本体を取り付けるための固定金具です。

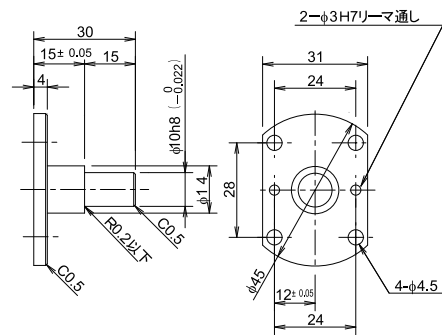
GRSS/GRLS 用 単品型式：RCP2-SB-GRSS



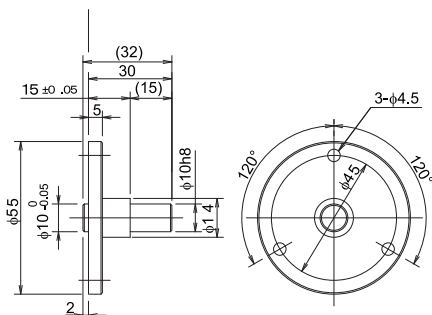
GRS 用 単品型式：RCP2-SB-GRS



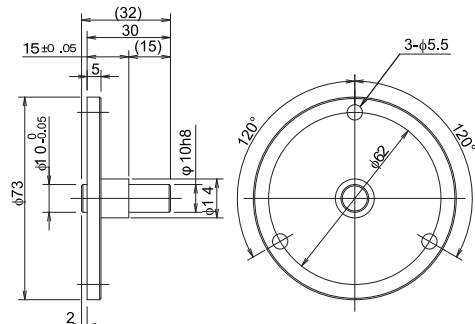
GRM 用 単品型式：RCP2-SB-GRM



GR3SS 用 単品型式：RCP2-SB-GR3S



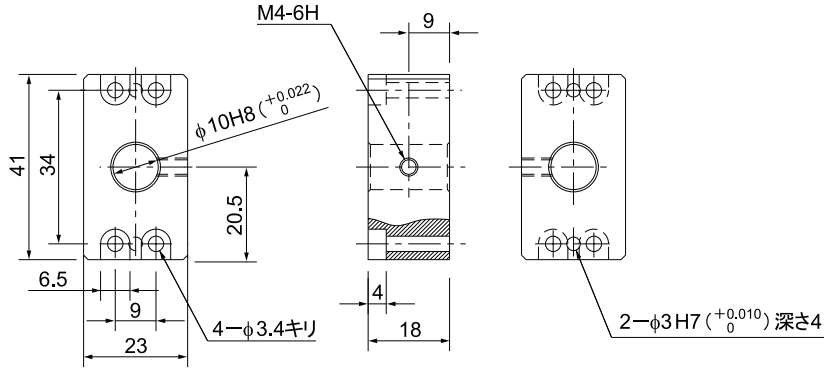
GR3SM 用 単品型式：RCP2-SB-GR3M



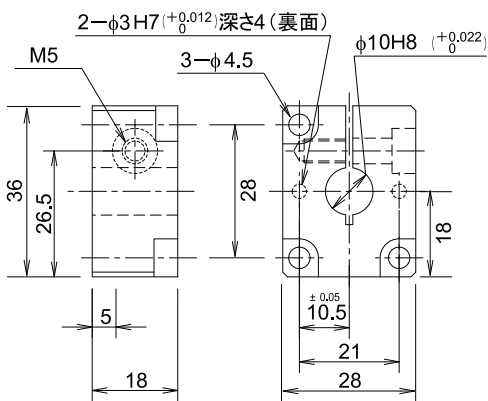
1.4.3 フランジブラケット (型式 : FB)

グリッパ本体を固定するためのブラケットです。

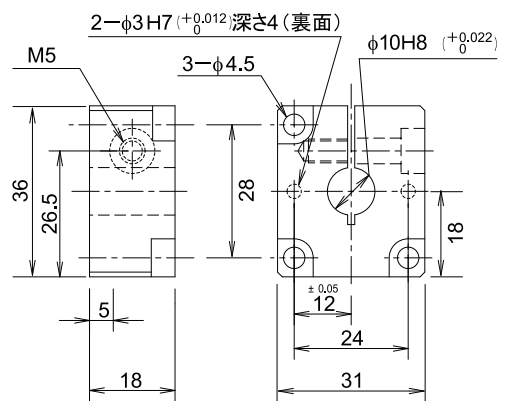
GRSS/GRLS 用 単品型式 : RCP2-FB-GRSS



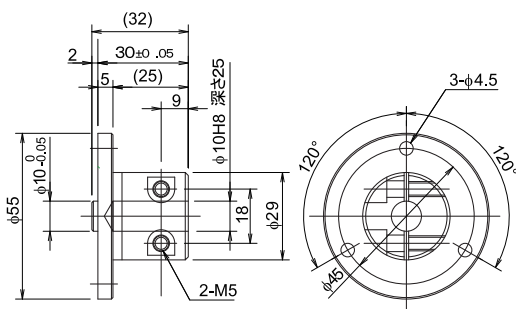
GRS 用 単品型式 : RCP2-FB-GRS



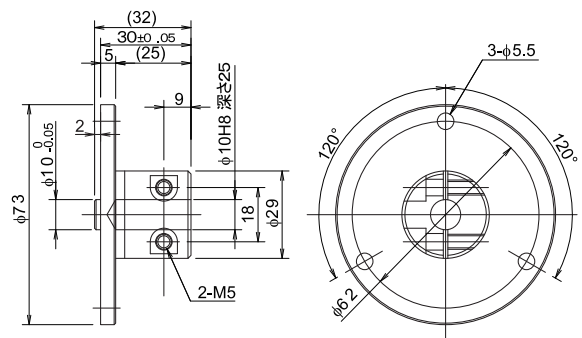
GRM 用 単品型式 : RCP2-FB-GRM



GR3SS 用 単品型式 : RCP2-FB-GR3S



GR3SM 用 単品型式 : RCP2-FB-GR3M



1.4.4 吸引用継手 L 字仕様 (型式 : VL)

クリーン仕様の吸引用継手が、ストレートタイプから L 字タイプに変更となります。

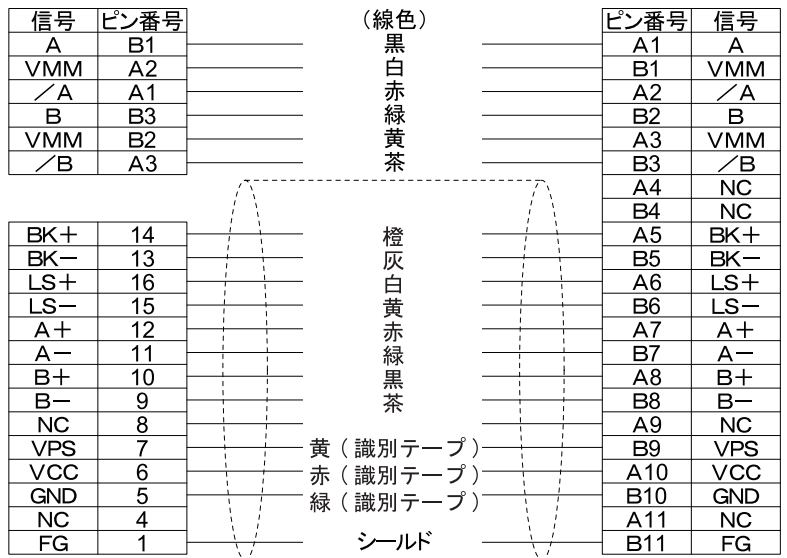
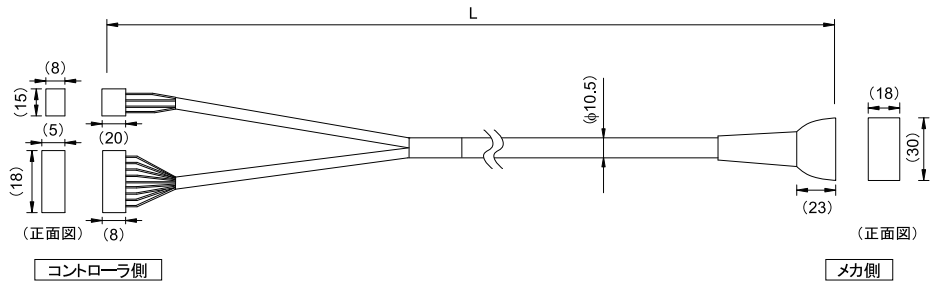
1.5 モータ・エンコーダケーブル

1.5.1 2ツ爪細小型スライドタイプ (RCP2CR-GRSS、RCP2W-GRSS)、 2ツ爪細小型レバータイプ (RCP2CR-GRLS、RCP2W-GRLS)

【PSEL、PCON コントローラ (PCON-CA 以外) 用】

① モータ・エンコーダ体型ケーブル

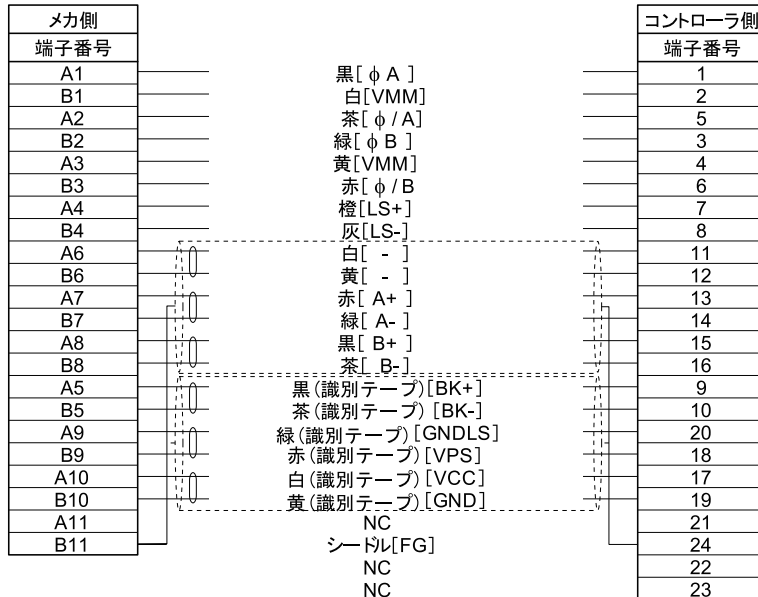
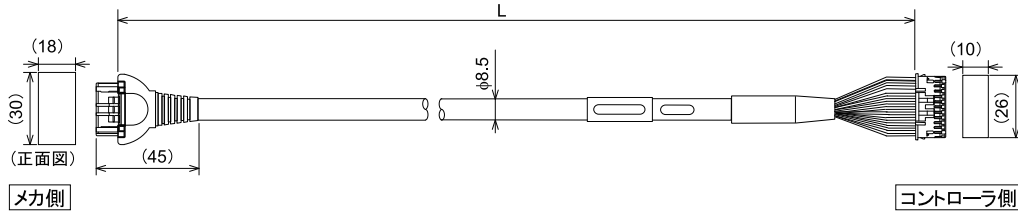
型式： CB-PCS-MPA□□□ (□□□はケーブル長 L 例 020=2m) 最長 20m



(注) 電線色は、電線変更後の色です。変更前のケーブルの電線色は異なります。

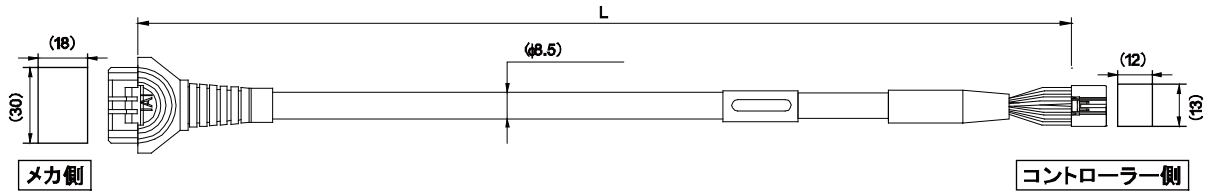
【PCON-CA、PMEC、PSEP、MSEP コントローラ用】

- ① モータ・エンコーダー一体型ロボットケーブル/モータ・エンコーダー一体型ケーブル
 型式： CB-APSEP-MPA□□□/CB-APSEP-MPA□□□-LC
 (□□□はケーブル長 L 例 020=2m) 最長 20m



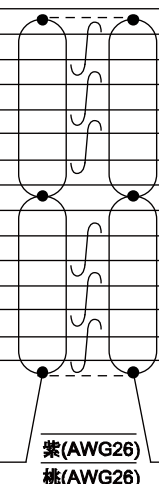
【RCON、RSEL】

- ① モータ・エンコーダー一体型ケーブル/モータ・エンコーダー一体型ロボットケーブル
 CB-RCAPC-MPA□□□/CB-RCAPC-MPA□□□-RB
 (□□□はケーブル長 L 例 020=2m) 最長 20m



1. 仕様
の
確認

1-1827863-1(AMP)			DF62DL-24S-2.2C(ヒロセ)		
色	信号名	ピンNo.	ピンNo.	信号名	色
青(AWG22/19)	φA	A1	3	φA	青(AWG22/19)
橙(AWG22/19)	VMM	B1	5	VMM	橙(AWG22/19)
茶(AWG22/19)	φB	B2	10	φB	茶(AWG22/19)
灰(AWG22/19)	VMM	A3	9	VMM	灰(AWG22/19)
緑(AWG22/19)	φA	A2	4	φA	緑(AWG22/19)
赤(AWG22/19)	φB	B3	15	φB	赤(AWG22/19)
水(AWG26)	SA[mABS]	A6	12	SA[mABS]	水(AWG26)
橙(AWG26)	SB[mABS]	B6	17	SB[mABS]	橙(AWG26)
緑(AWG26)	A+	A7	1	A+	緑(AWG26)
茶(AWG26)	A-	B7	6	A-	茶(AWG26)
灰(AWG26)	B+	A8	11	B+	灰(AWG26)
赤(AWG26)	B-	B8	16	B-	赤(AWG26)
黒(AWG26)	VPS	B9	18	VPS	黒(AWG26)
黄(AWG26)	LS+	A4	8	LS+	黄(AWG26)
水(AWG26)	BK+	A5	20	BK+	水(AWG26)
橙(AWG26)	BK-	B5	2	BK-	橙(AWG26)
灰(AWG26)	VCC	A10	21	VCC	灰(AWG26)
赤(AWG26)	GND	B10	7	GND	赤(AWG26)
茶(AWG26)	LS-	B4	14	LS-	茶(AWG26)
緑(AWG26)	LS_GND	A9	13	LS_GND	緑(AWG26)
-	-	A11	19	-	-
-	-	-	22	CF_VCC	灰(AWG26)
-	-	-	23	-	-
黒(AWG26)	FG	B11	24	FG	黒(AWG26)



1.5.2 2ツ爪小型・中型タイプ

(RCP2CR-GRS、RCP2W-GRS、RCP2CR-GRM、RCP2W-GRM)、

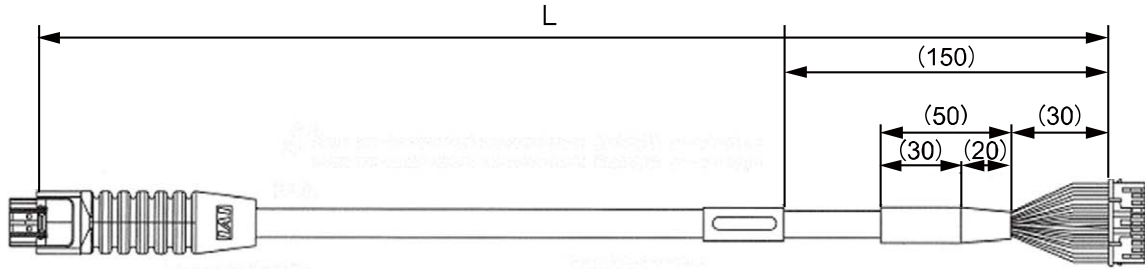
3ツ爪スライダタイプ

(RCP2CR-GR3SS、RCP2W-GR3SS、RCP2CR-GR3SM、RCP2W-GR3SM)

【PCON-CA、PMEC、PSEP、MSEP コントローラ用】

① モータ・エンコーダ一体型ケーブル

CB-CAN-MPA□□□ (□□□はケーブル長 L 例 030=3m) 最長 20m



アクチュエーター側

コネクタ: DF62DL-24S-2.2C
 コンタクト: DF62-2428SCFA (AWG26 用)
 DF62-22SCFA (AWG22 用)

コントローラー側

コネクタ: PADP-24V-1-S
 コンタクト: SPND-002T-C0.5 (AWG26 用)
 SPND-001T-C0.5 (AWG22 用)

接続図

アクチュエーター側				コントローラー側			
太さ	電線色	信号名	ピン No.	ピン No.	信号名	電線色	太さ
AWG22/19	青	φA	3	1	φA	青	AWG22/19
AWG22/19	橙	VMM	5	2	VMM	橙	AWG22/19
AWG22/19	茶	φB	10	3	φB	茶	AWG22/19
AWG22/19	灰	VMM	9	4	VMM	灰	AWG22/19
AWG22/19	緑	φ_A	4	5	φ_A	緑	AWG22/19
AWG22/19	赤	φ_B	15	6	φ_B	赤	AWG22/19
AWG26	水	SA	12	11	SA	水	AWG26
AWG26	橙	SB	17	12	SB	橙	AWG26
AWG26	緑	A+	1	13	A+	緑	AWG26
AWG26	茶	A-	6	14	A-	茶	AWG26
AWG26	灰	B+	11	15	B+	灰	AWG26
AWG26	赤	B-	16	16	B-	赤	AWG26
AWG26	黒	VPS	18	18	VPS	黒	AWG26
AWG26	黄	LS+	8	7	LS+	黄	AWG26
AWG26	水	BK+	20	9	BK+	水	AWG26
AWG26	橙	BK-	2	10	BK-	橙	AWG26
AWG26	灰	VCC	21	17	VCC	灰	AWG26
AWG26	赤	GND	7	19	GND	赤	AWG26
AWG26	茶	LS-	14	8	LS-	茶	AWG26
AWG26	緑	LS_GND	13	20	LS_GND	緑	AWG26
—	—	—	19	22	—	—	—
AWG26	桃	—	22	21	—	桃	AWG26
—	—	—	23	23	—	—	—
AWG26	黒	FG	24	24	FG	黒	AWG26

(注) 太さ AWG22/19 について

ケーブル長が 5m 以下の場合、AWG22、5m を超える場合、AWG19 となります。

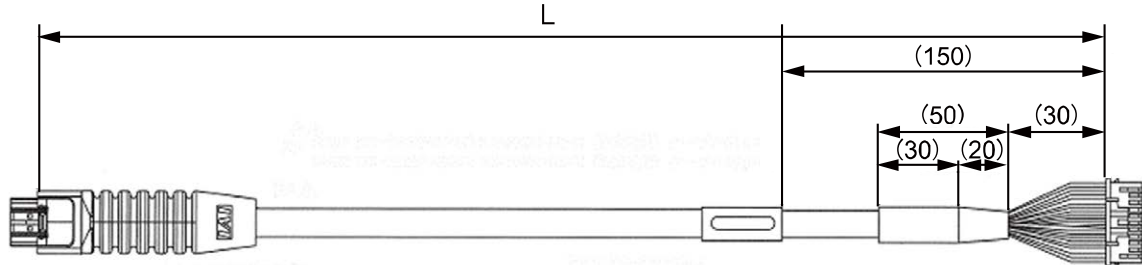
(注) 電線色は、電線変更後の色です。変更前のケーブルの電線色は異なります。

【PCON-CA、PMEC、PSEP、MSEP コントローラ用】

② モータ・エンコーダ一体型ロボットケーブル

CB-CAN-MPA□□□-RB (□□□はケーブル長 L 例 030=3m) 最長 20m

1. 仕様
の
確
認



アクチュエーター側

コネクタ：DF62DL-24S-2.2C
コンタクト：DF62-2428SCFA (AWG26 用)
DF62-22SCFA (AWG22 用)

コントローラー側

コネクタ：PADP-24V-1-S
コンタクト：SPND-002T-C0.5 (AWG26 用)
SPND-001T-C0.5 (AWG22 用)

接続図

アクチュエーター側				コントローラー側			
太さ	電線色	信号名	ピン No.	ピン No.	信号名	電線色	太さ
AWG22/19	青	φA	3	1	φA	青	AWG22/19
AWG22/19	橙	VMM	5	2	VMM	橙	AWG22/19
AWG22/19	茶	φB	10	3	φB	茶	AWG22/19
AWG22/19	灰	VMM	9	4	VMM	灰	AWG22/19
AWG22/19	緑	φ_A	4	5	φ_A	緑	AWG22/19
AWG22/19	赤	φ_B	15	6	φ_B	赤	AWG22/19
AWG26	水	SA	12	11	SA	水	AWG26
AWG26	橙	SB	17	12	SB	橙	AWG26
AWG26	緑	A+	1	13	A+	緑	AWG26
AWG26	茶	A-	6	14	A-	茶	AWG26
AWG26	灰	B+	11	15	B+	灰	AWG26
AWG26	赤	B-	16	16	B-	赤	AWG26
AWG26	黒	VPS	18	18	VPS	黒	AWG26
AWG26	黄	LS+	8	7	LS+	黄	AWG26
AWG26	水	BK+	20	9	BK+	水	AWG26
AWG26	橙	BK-	2	10	BK-	橙	AWG26
AWG26	灰	VCC	21	17	VCC	灰	AWG26
AWG26	赤	GND	7	19	GND	赤	AWG26
AWG26	茶	LS-	14	8	LS-	茶	AWG26
AWG26	緑	LS_GND	13	20	LS_GND	緑	AWG26
—	—	—	19	22	—	—	—
AWG26	桃	—	22	21	—	桃	AWG26
—	—	—	23	23	—	—	—
AWG26	黒	FG	24	24	FG	黒	AWG26

(注) 太さ AWG22/19 について

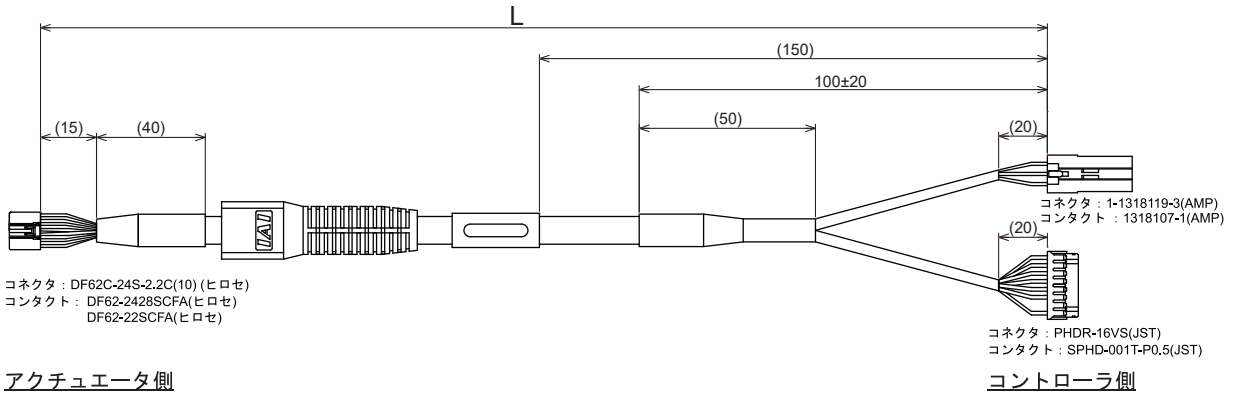
ケーブル長が 5m 以下の場合、AWG22、5m を超える場合、AWG19 となります。

(注) 電線色は、電線変更後の色です。変更前のケーブルの電線色は異なります。

【PSEL、PCON コントローラ (PCON-CA 以外) 用】

① モータ・エンコーダ一体型ロボットケーブル

型式： CB-PCS2-MPA□□□ (□□□はケーブル長 L 例 020=2m) 最長 20m



接続図

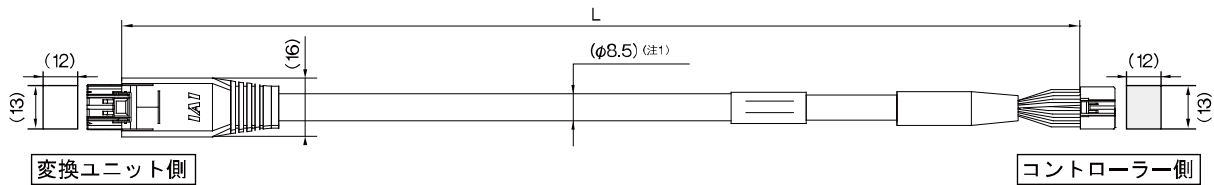
アクチュエータ側				コントローラ側			
太さ	電線色	信号名	ピン No.	ピン No.	信号名	電線色	太さ
AWG22	青	φA	3	B1	φA	青	AWG22
AWG22	橙	VMM	5	A2	VMM	橙	AWG22
AWG22	茶	φB	10	B3	φB	茶	AWG22
AWG22	灰	VMM	9	B2	VMM	灰	AWG22
AWG22	緑	φ_A	4	A1	φ_A	緑	AWG22
AWG22	赤	φ_B	15	A3	φ_B	赤	AWG22
AWG26	黒	LS+	8	16	LS+	黒	AWG26
AWG26	黄	LS-	14	15	LS-	黄	AWG26
AWG26	—	—	12	4	—	—	—
AWG26	—	—	17	3	—	—	—
AWG26	緑	A+	1	12	A+	緑	AWG26
AWG26	茶	A-	6	11	A-	茶	AWG26
AWG26	灰	B+	11	10	B+	灰	AWG26
AWG26	赤	B-	16	9	B-	赤	AWG26
AWG26	青	BK+	20	14	BK+	青	AWG26
AWG26	橙	BK-	2	13	BK-	橙	AWG26
AWG26	灰	VCC	21	6	VCC	灰	AWG26
AWG26	赤	GND	7	5	GND	赤	AWG26
AWG26	茶	VPS	18	7	VPS	茶	AWG26
—	—	—	13	8	—	—	—
—	—	—	19	2	—	—	—
—	—	—	22	1	FG	黒	AWG26
—	—	—	23				
AWG26	黒	FG	24				

【RCON、RSEL】

CB-PSEP-MPA□□□□に変換ユニット RCH-CU-APCS と以下のケーブルを接続して RCON、RSEL に接続します。

- ① モータ・エンコーダー体型ケーブル/モータ・エンコーダー体型ロボットケーブル
CB-ADPC-MPA□□□□/CB-RCAPC-MPA□□□□-RB

(□□□はケーブル長L 例020=2m) 最長20m



1-1827863-1(AMP)			DF62DL-24S-2.2C(ヒロセ)		
色	信号名 PC	ピンNo.	ピンNo.	信号名 PC	色
青(AWG22/19)	φA	3	3	φA	青(AWG22/19)
橙(AWG22/19)	VMM	5	5	VMM	橙(AWG22/19)
茶(AWG22/19)	φB	10	10	φB	茶(AWG22/19)
灰(AWG22/19)	VMM	9	9	VMM	灰(AWG22/19)
緑(AWG22/19)	φA	4	4	φA	緑(AWG22/19)
赤(AWG22/19)	φB	15	15	φB	赤(AWG22/19)
水(AWG26)	SA[mABS]	12	12	SA[mABS]	水(AWG26)
橙(AWG26)	SB[mABS]	17	17	SB[mABS]	橙(AWG26)
緑(AWG26)	A+	1	1	A+	緑(AWG26)
茶(AWG26)	A-	6	6	A-	茶(AWG26)
灰(AWG26)	B+	11	11	B+	灰(AWG26)
赤(AWG26)	B-	16	16	B-	赤(AWG26)
黒(AWG26)	VPS	18	18	VPS	黒(AWG26)
黄(AWG26)	LS+	8	8	LS+	黄(AWG26)
水(AWG26)	BK+	20	20	BK+	水(AWG26)
橙(AWG26)	BK-	2	2	BK-	橙(AWG26)
灰(AWG26)	VCC	21	21	VCC	灰(AWG26)
赤(AWG26)	GND	7	7	GND	赤(AWG26)
茶(AWG26)	LS-	14	14	LS-	茶(AWG26)
緑(AWG26)	LS_GND	13	13	LS-GND	緑(AWG26)
-	-	19	19	-	-
桃(AWG26)	CV_VCC	22	22	CF_VCC	桃(AWG26)
-	-	23	23	-	-
黒(AWG26)	FG	24	24	FG	黒(AWG26)

注1 ケーブル長が3mより長い場合は、φ9.1となります。

2. 設置

2.1 運搬

〔1〕 単体での取扱い

特に指定がない場合、アクチュエータは1軸単位の梱包をして出荷しています。

(1) 梱包状態での取扱い

- ぶつかけたり、落下したりしないようにしてください。梱包は、落下あるいは衝突による衝撃に耐えるための特別な配慮はしていません。
- 重い梱包は作業員単独では持ち運ばないでください。また、適切な運搬手段を用いてください。
- 静置するときは水平状態としてください。梱包に姿勢指示のある場合は、それに従ってください。
- 梱包の上に乗らないでください。
- 梱包が変形したり、破損したりするような物を載せないでください。

(2) 開梱後の取扱い

- アクチュエータは、ケーブルを持って運搬したり、ケーブルを引っ張って移動したりしないでください。
- アクチュエータ本体を運搬するときは、フレーム、モータカバー部分を持ってください。
- 持ち運びの際、ぶつかけたり、落下したりしないようにしてください。
- アクチュエータの各部に無理な力を加えないでください。特に、フィンガ、フィンガガイド、レバー部には無理な力を加えないでください。

〔2〕 組付け状態での取扱い

本製品を他のアクチュエータと組み合わせて当社から出荷した場合は、組み合わせ軸は、角材の土台に外枠を打付けた梱包をして出荷しています。

(1) 梱包状態での取扱い

- ぶつかけたり、落下したりしないようにしてください。この梱包は、落下あるいは衝突による衝撃に耐えるための特別な配慮をしていません。
- 重い梱包は、作業者単独では持ち運ばないでください。また、適切な運搬手段を用いてください。
- ロープ等で吊り上げる場合は角材の土台の下面の補強枠から支えてください。フォークで持ち上げる場合も同様に角材の土台の下面から持ち上げてください。
- 降ろすときには衝撃が加わったり、バウンドさせたりしないように扱ってください。
- 梱包の上に乗らないでください。
- 梱包が変形したり、破損したりするような物を載せないでください。

(2) 開梱後の取扱い

- 運搬中にフィンガが不用意に移動しないように固定してください。
- アクチュエータの先端部が張り出している場合、外部振動により先端が大きく振れないよう適切な固定をしてください。先端を固定しない状態での運搬では 0.3G 以上の衝撃を加えないようにしてください。
- ロープなどで吊り上げる場合は適切な緩衝材を使用して、アクチュエータ本体に歪やゆがみが発生しないようにしてください。また、安定した水平姿勢を保持するようにしてください。必要に応じて、アクチュエータ本体に設けられている取付け穴またはタップ穴を利用した治具を製作し取付けてください。
- アクチュエータやコネクタボックスに荷重が加わらないようにしてください。またケーブルが挟まれたり、無理な変形が発生したりしないようにしてください。

〔3〕 機械装置(システム)に組み付けた状態での取扱い

機械装置(システム)に組み付けを行ったアクチュエータを装置ごと運搬するときの注意です。

- 運搬中にフィンガが移動しないよう固定してください。
- アクチュエータの先端部が張り出している場合、先端部が外部振動により大きく振れないよう適切な固定をしてください。先端を固定しない状態での運搬では 0.3G 以上の衝撃を加えないようにしてください。
- 機械装置(システム)をロープなどで吊り上げるとき、アクチュエータやコネクタボックスに荷重が加わらないようにしてください。またケーブルが挟まれたり、無理な変形が発生したりしないようにしてください。

2.2 設置および保管・保存環境

〔1〕 設置環境

次のような場所を避けて設置してください。
また、保守点検に必要な作業スペースを確保してください。

- 熱処理等、大きな熱源からの輻射熱があたる場所
- 周囲温度が 0~40℃の範囲を超える場所
- 温度変化が急激で結露するような場所
- 相対湿度が 85%RH を超える場所
- 日光が直接当たる場所
- 腐食性ガス、可燃ガスのある場所
- 塵埃、塩分、鉄分が多い場所(通常の組立作業工場外)(塵埃については、防塵仕様は除く)
- 水、油(オイルミスト、切削液を含む)、薬品の飛沫がかかる場所
- 本体に振動や衝撃が伝わる場所
- 標高 2000m を超える場所

次のような場所で使用する場合は、十分に遮蔽してください。

- 静電気などによるノイズの発生する場所
- 強い電界や磁界の影響を受ける場所
- 紫外線、放射線の影響を受ける場所

〔2〕 保管・保存環境

- 保管・保存環境は設置環境に準じますが、長期保管・保存では特に結露の発生がないようにしてください。
- 指定のない限り、出荷時には水分吸収剤は同梱してありません。結露が予想される環境での保管・保存の場合、梱包の外側から全体を、あるいは開梱して直接、結露防止処置を施してください。
- 保管・保存温度は短期間なら 60℃まで耐えますが、1 カ月以上の保管・保存の場合は 50℃までとしてください。
- 保管・保存時は、水平平置きとしてください。梱包状態で保管する場合、姿勢表示のある場合は、それに従ってください。

2.3 設置


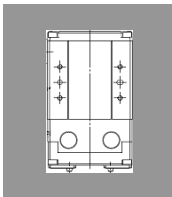
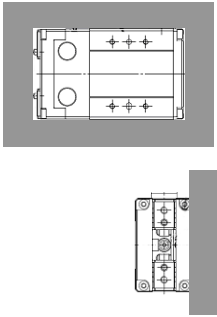

機械装置へアクチュエータを取付ける方法について示します。

2.3.1 取付け

○：設置可能 ×：設置不可

水平平置き設置	垂直設置	横立て設置	天吊り設置
○	○	○	○

取付け姿勢

水平	垂直	横立て	天吊り
			

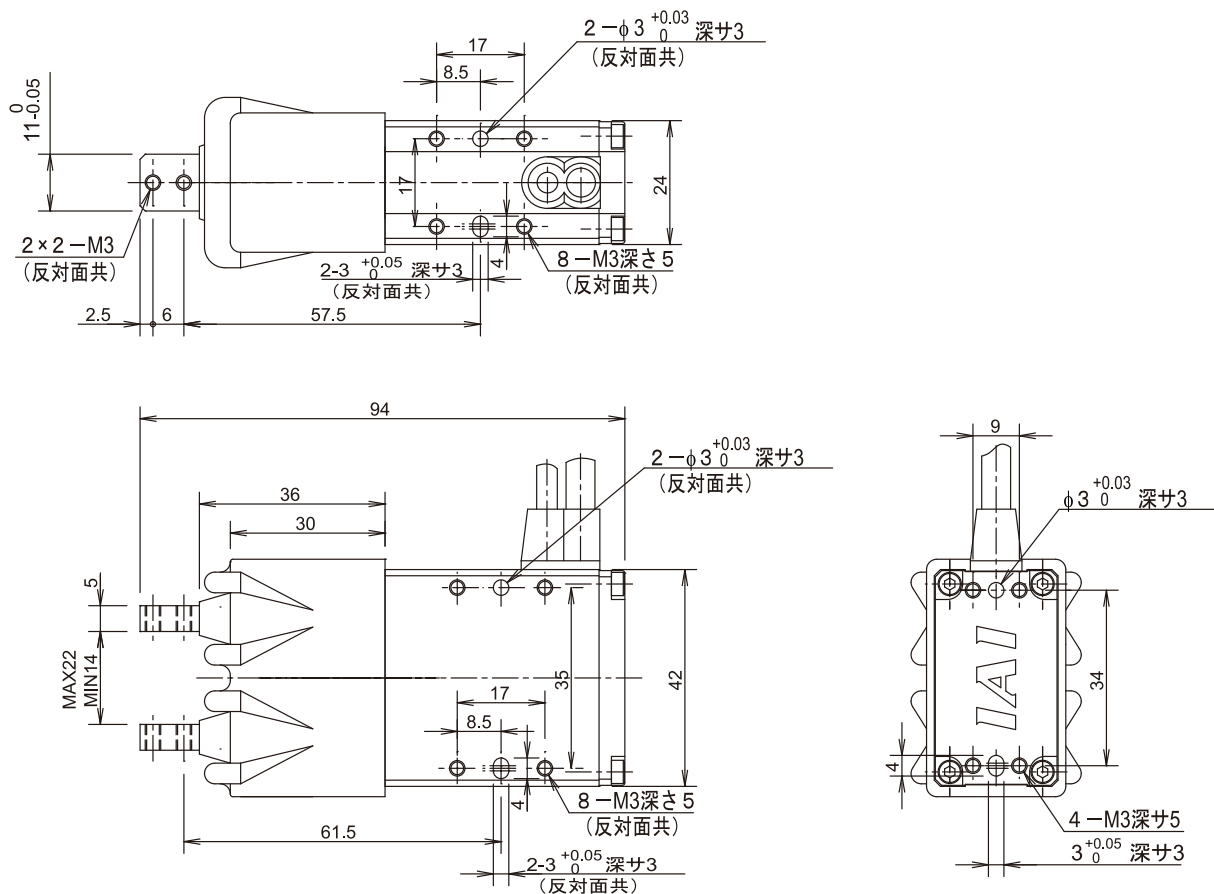
2.3.2 本体の取付け

本体を取り付ける面は、機械加工面か、それに準じる精度を持つ平面にしてください。

- 機種及び取付け面によりねじ有効深さが異なりますので下図を参考に使用ねじ長さを決定してください。
(ねじ有効長さ以上となる長いねじは絶対使用しないでください。内部機構、電気部品を損傷する可能性があります)
- 各取付け面には、位置決めピン用の丸穴、長穴を設けております。必要に応じて使用してください。

[1] RCP2W-GRSS

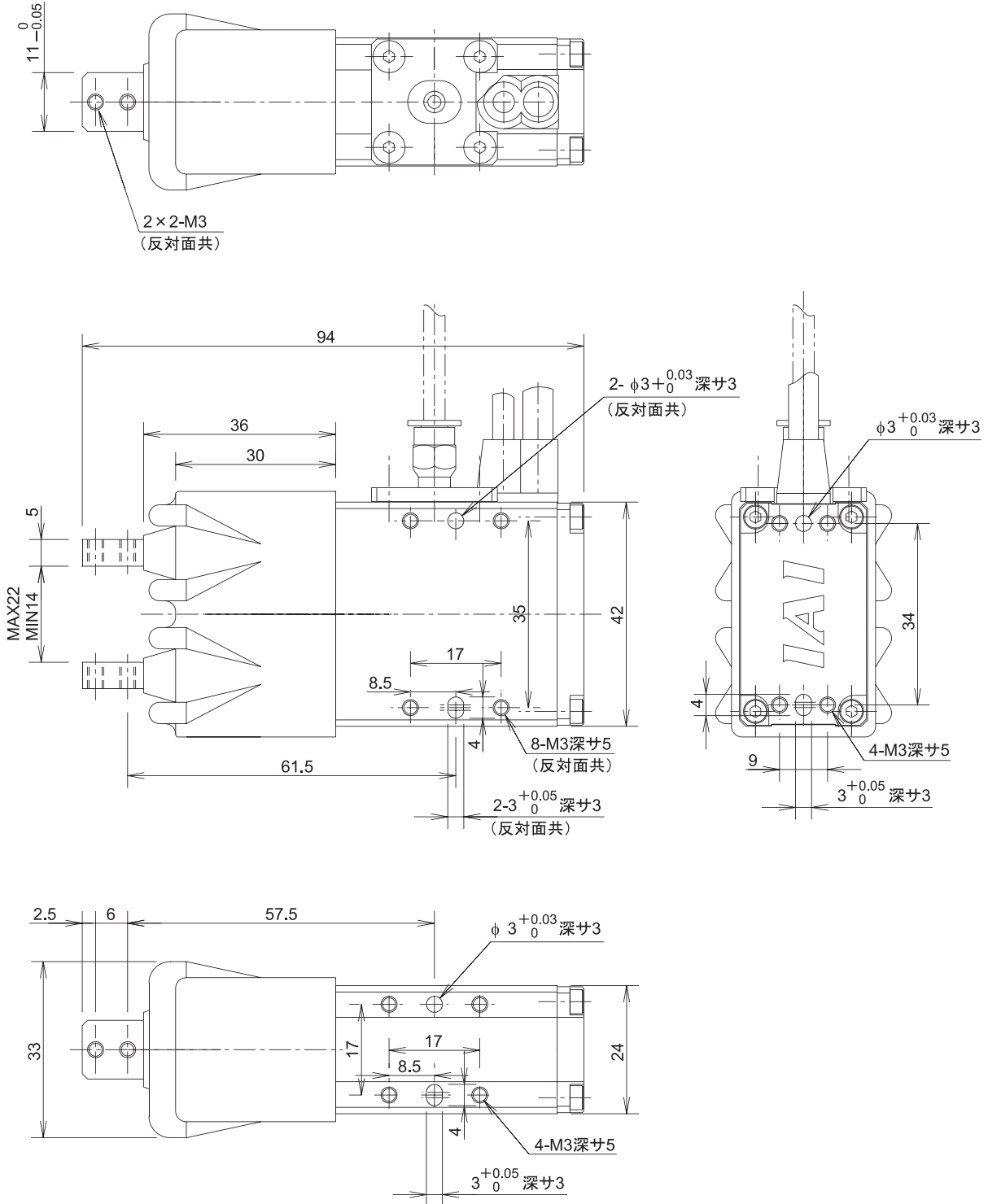
5面が取付け固定可能な構造となっています。



⚠ 注意： 取付け部タップ穴は部分的に貫通穴となっております。ねじ有効長さ以上となる長いねじは絶対使用しないでください。内部機構、電気部品を損傷する可能性があります。

[2] RCP2CR-GRSS

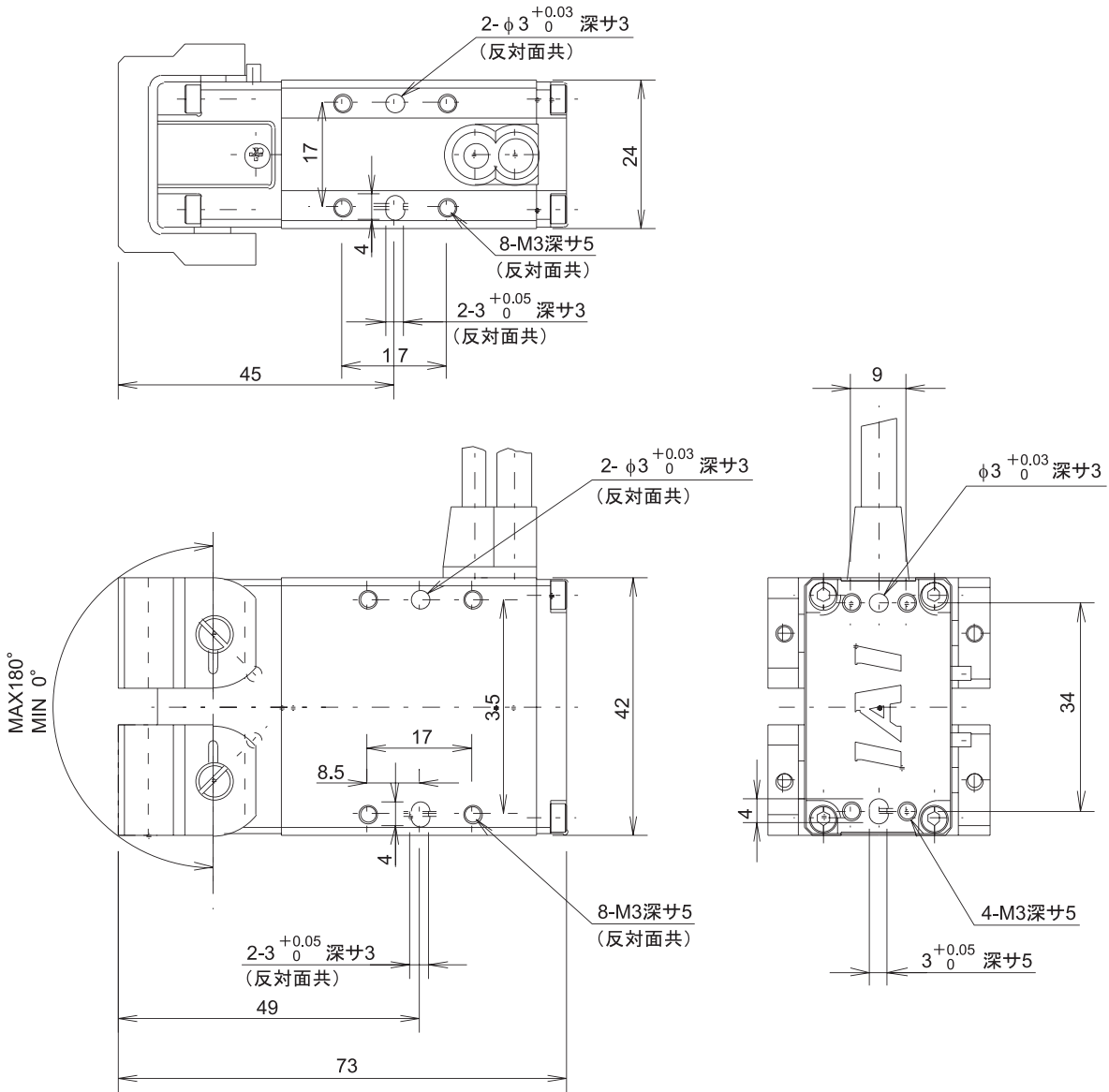
クリーンルーム仕様の場合は、4面が取付け可能な構造となっています。
 上面は、吸引継手があるため、取り付けはできません。



⚠ 注意： 取付け部タップ穴は部分的に貫通穴となっております。ねじ有効長さ以上となる長いねじは絶対使用しないでください。内部機構、電気部品を損傷する可能性があります。

[3] RCP2W-GRLS

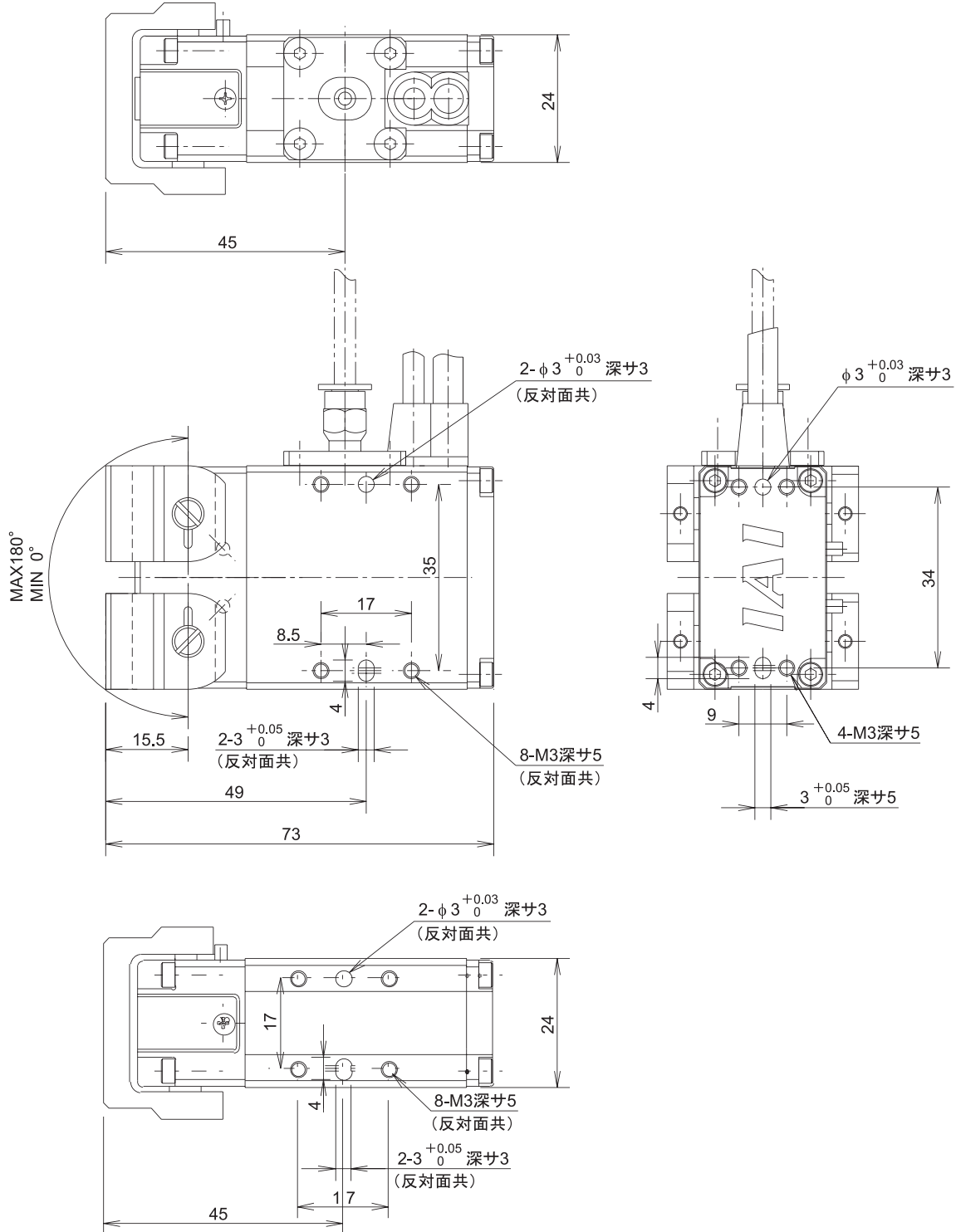
5面が取付け固定可能な構造となっています。



! 注意：取付け部タップ穴は部分的に貫通穴となっております。ねじ有効長さ以上となる長いねじは絶対使用しないでください。内部機構、電気部品を損傷する可能性があります。

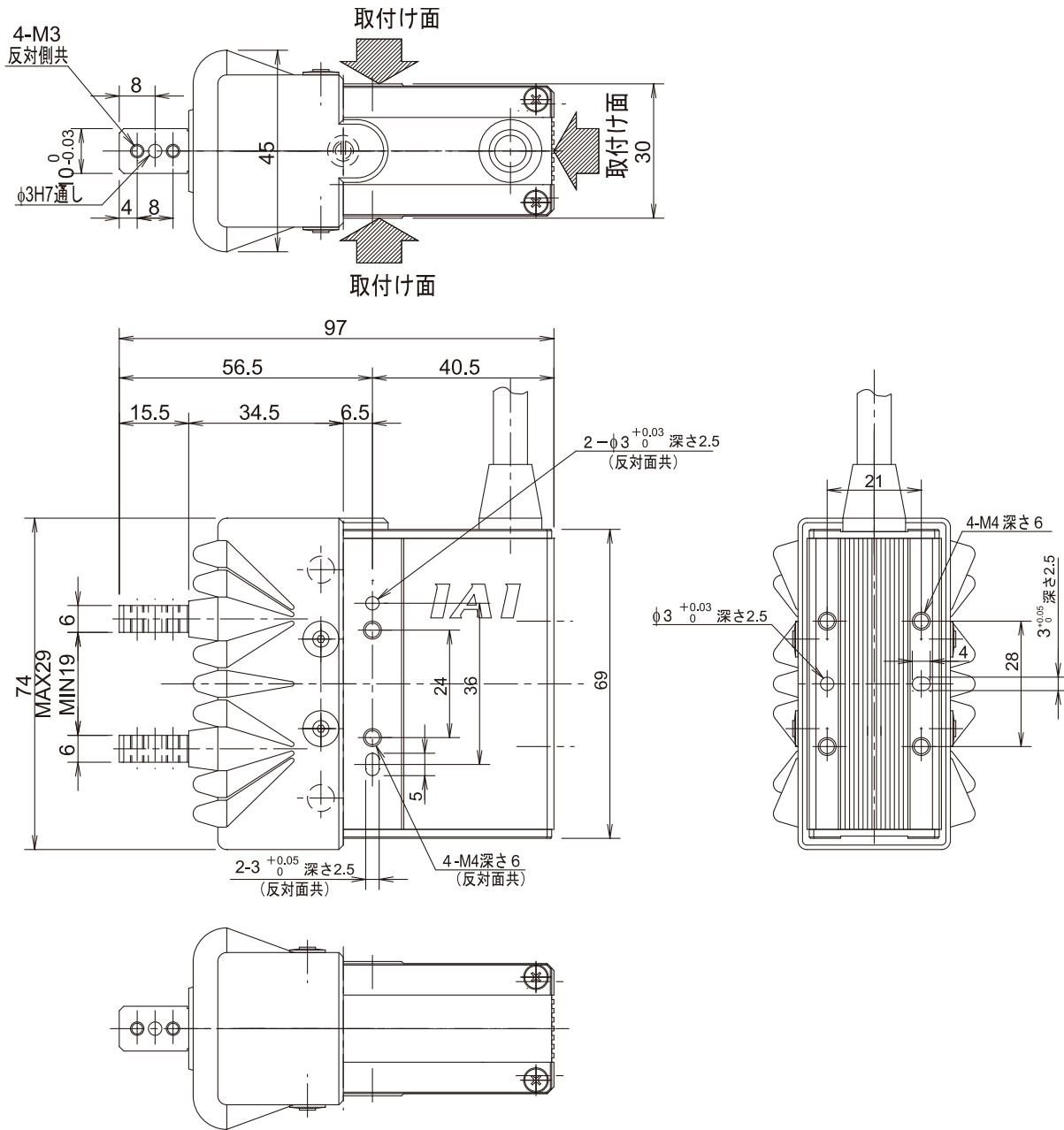
[4] RCP2CR-GRLS

クリーンルーム仕様の場合は、4面が取付け可能な構造となっています。
 上面は、吸引継手があるため、取り付けはできません。



⚠ 注意： 取付け部タップ穴は部分的に貫通穴となっております。ねじ有効長さ以上となる長いねじは絶対使用しないでください。内部機構、電気部品を損傷する可能性があります。

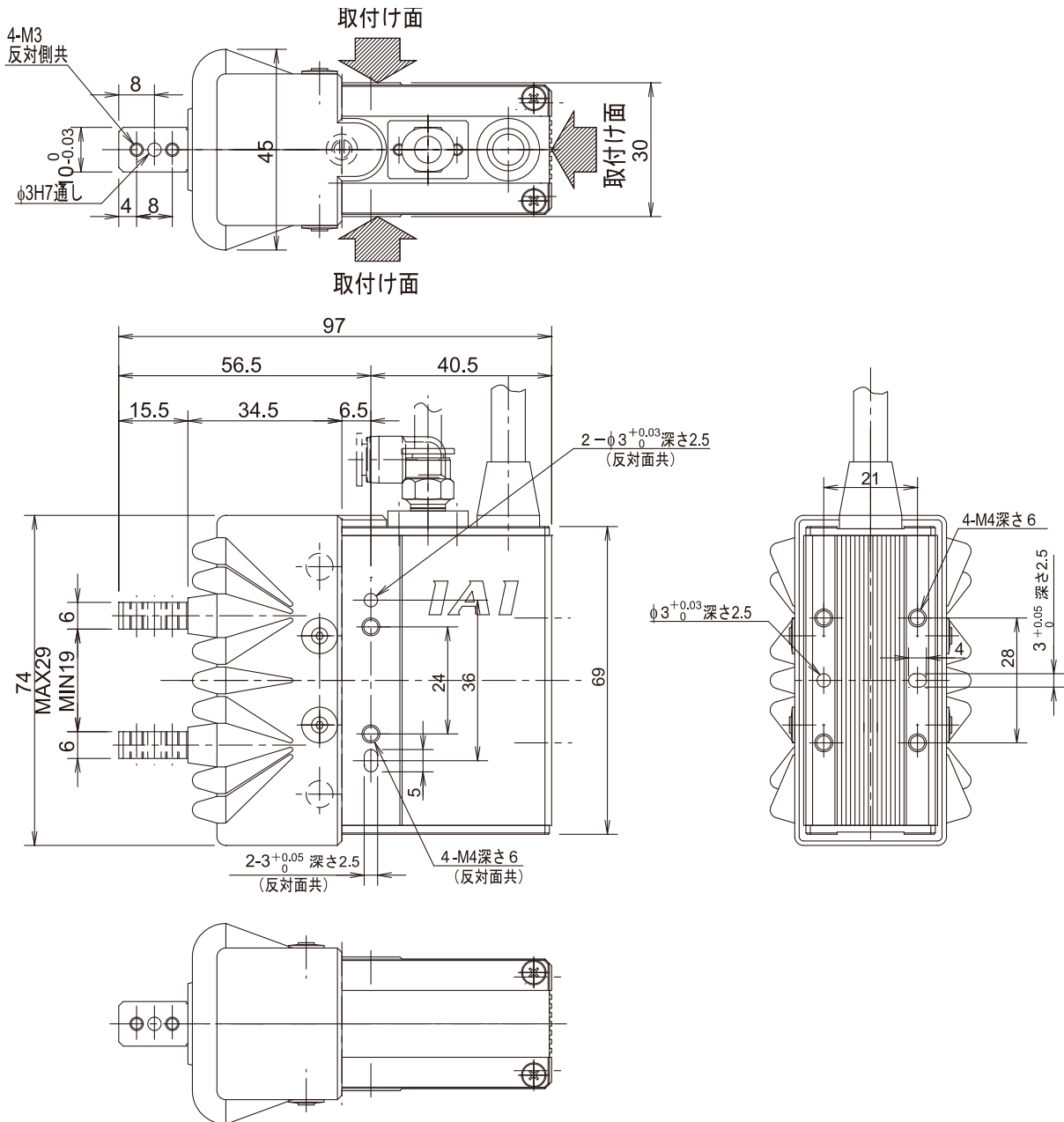
[5] RCP2W-GRS



⚠ 注意：取付け部タップ穴は部分的に貫通穴となっております。ねじ有効長さ以上となる長いねじは絶対使用しないでください。内部機構、電気部品を損傷する可能性があります。

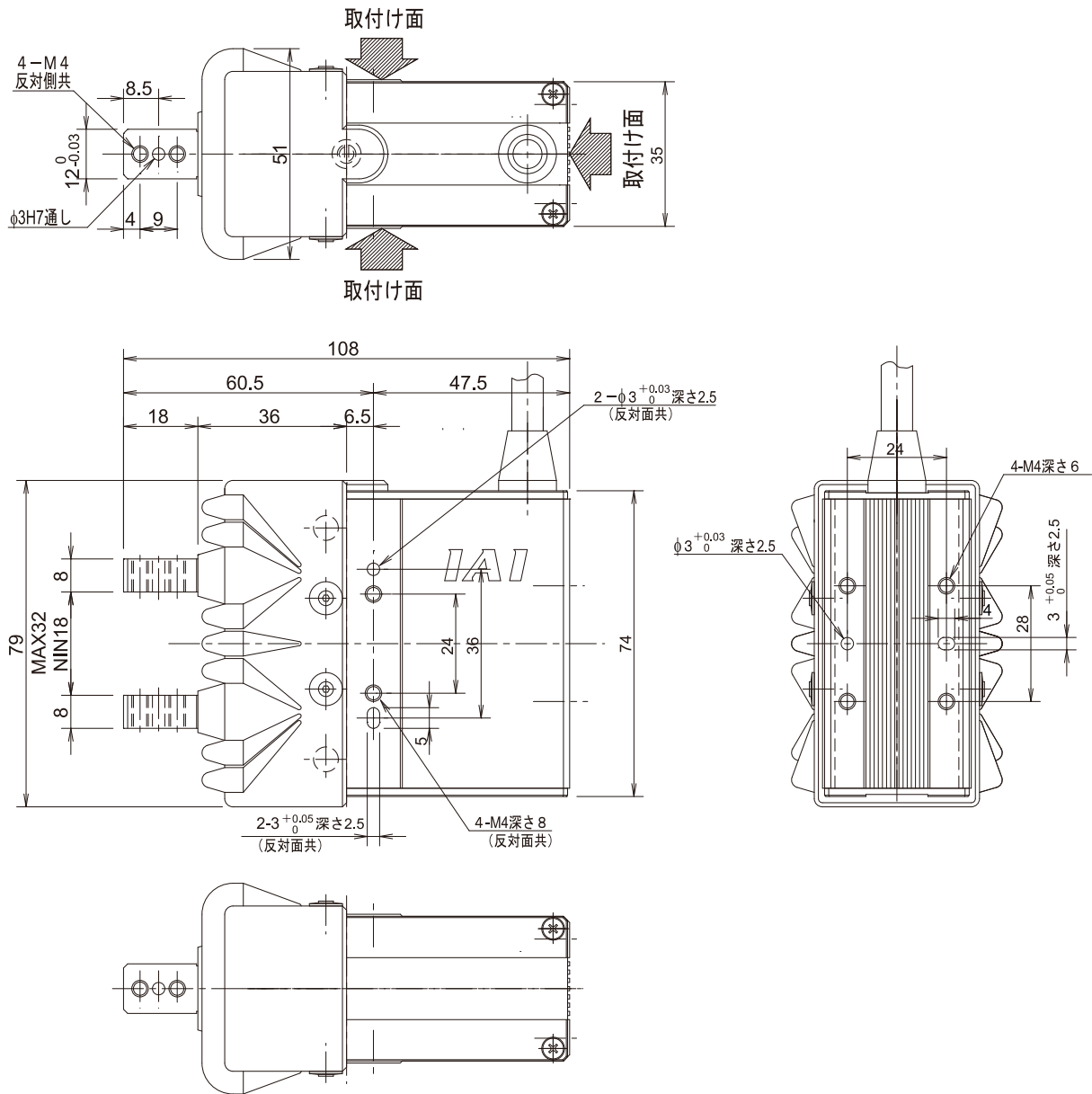
[6] RCP2CR-GRS

2. 設置



⚠ 注意：取付け部タップ穴は部分的に貫通穴となっております。ねじ有効長さ以上となる長いねじは絶対使用しないでください。内部機構、電気部品を損傷する可能性があります。

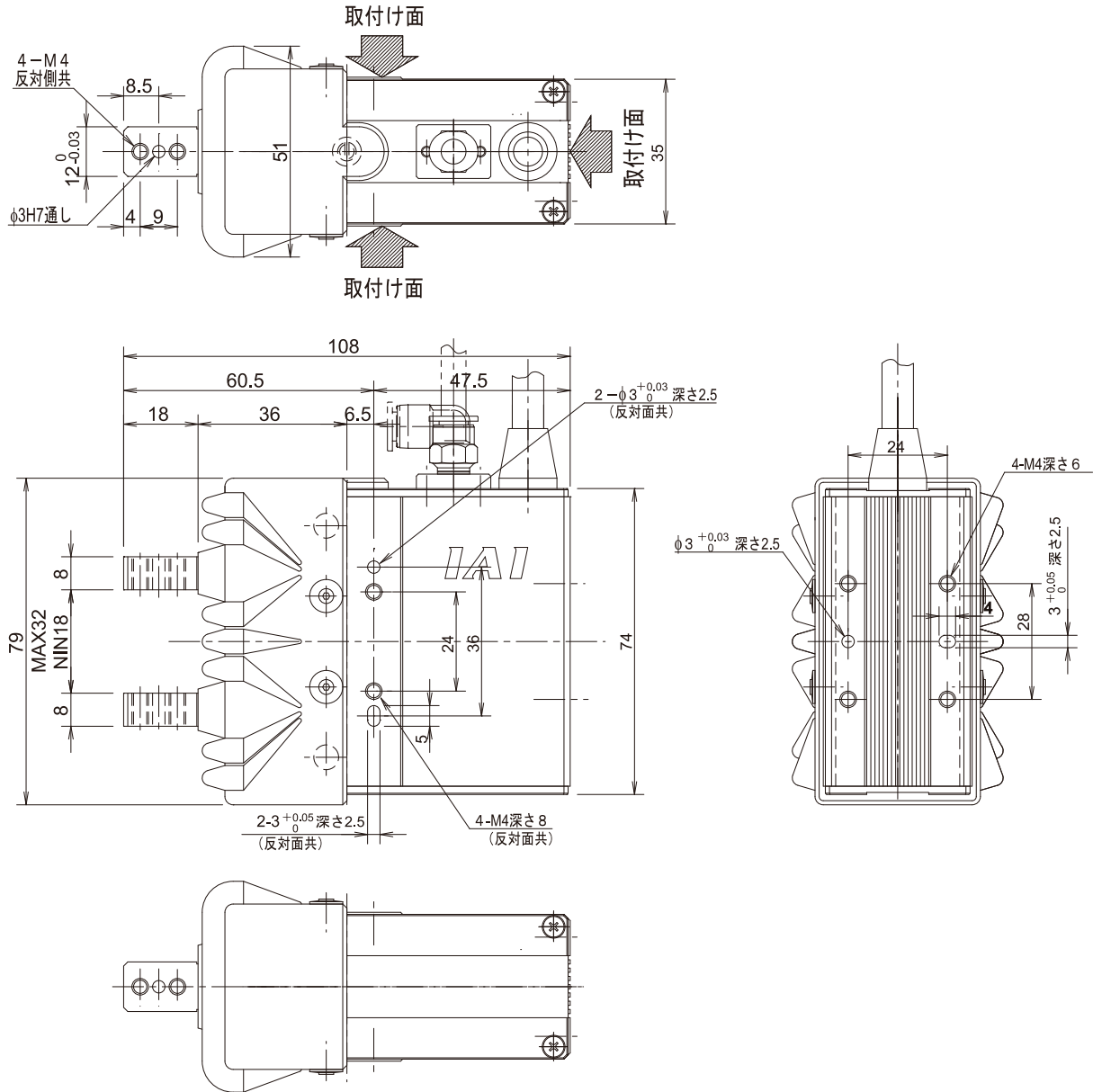
[7] RCP2W-GRM



⚠ 注意：取付け部タップ穴は部分的に貫通穴となっております。ねじ有効長さ以上となる長いねじは絶対使用しないでください。内部機構、電気部品を損傷する可能性があります。

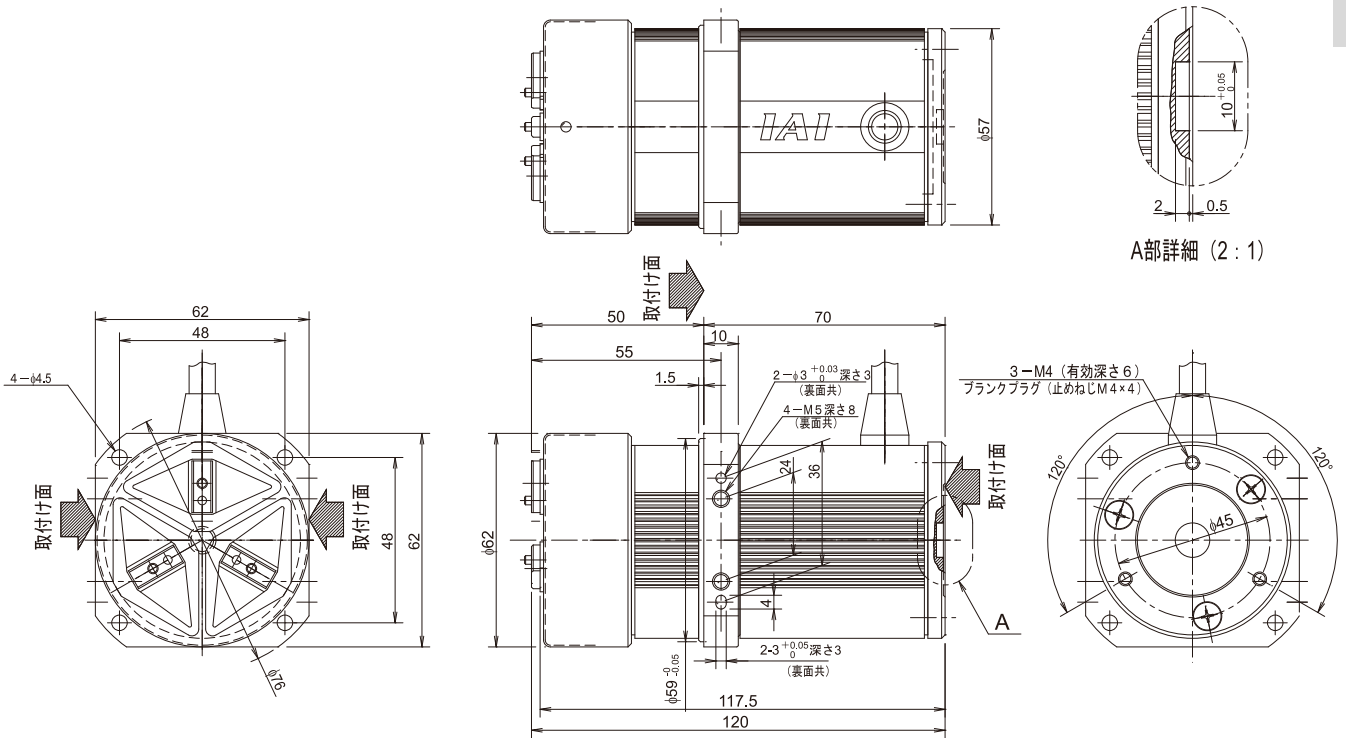
[8] RCP2CR-GRM

2. 設置



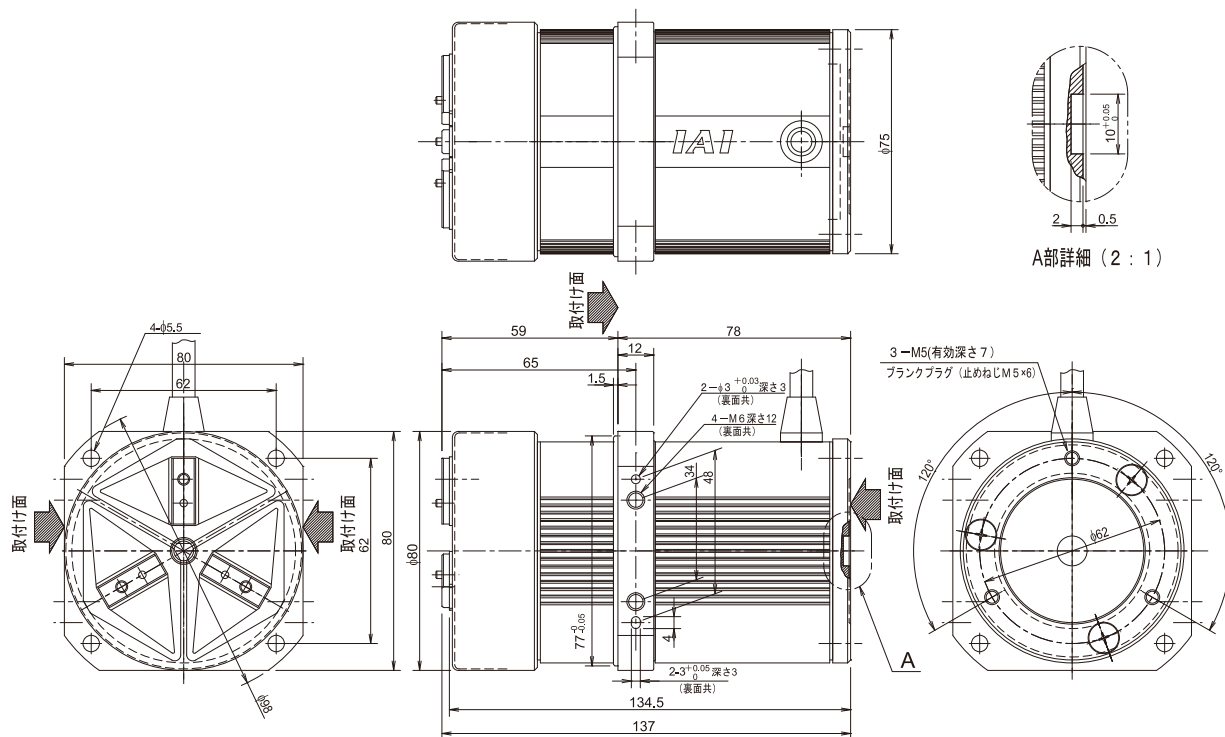
⚠ 注意： 取付け部タップ穴は部分的に貫通穴となっております。ねじ有効長さ以上となる長いねじは絶対使用しないでください。内部機構、電気部品を損傷する可能性があります。

[9] RCP2W-GR3SS



⚠ 注意：取付け部タップ穴は部分的に貫通穴となっております。ねじ有効長さ以上となる長いねじは絶対使用しないでください。内部機構、電気部品を損傷する可能性があります。

[11] RCP2W-GR3SM

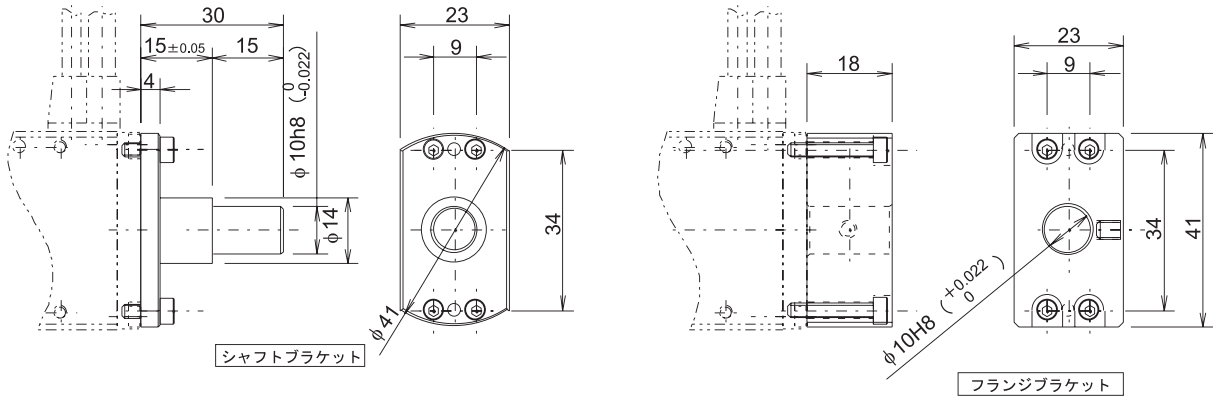


⚠ 注意：取付け部タップ穴は部分的に貫通穴となっております。ねじ有効長さ以上となる長いねじは絶対使用しないでください。内部機構、電気部品を損傷する可能性があります。

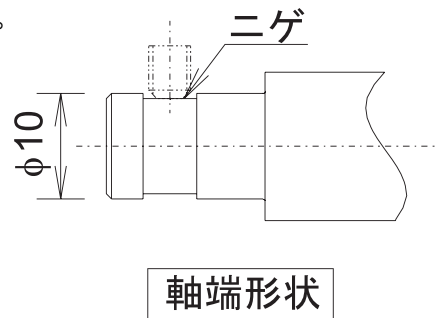
2.3.3 本体取付けブラケット(オプション)

本体背面に取り付けられるブラケットの外形寸法は以下のとおりです。

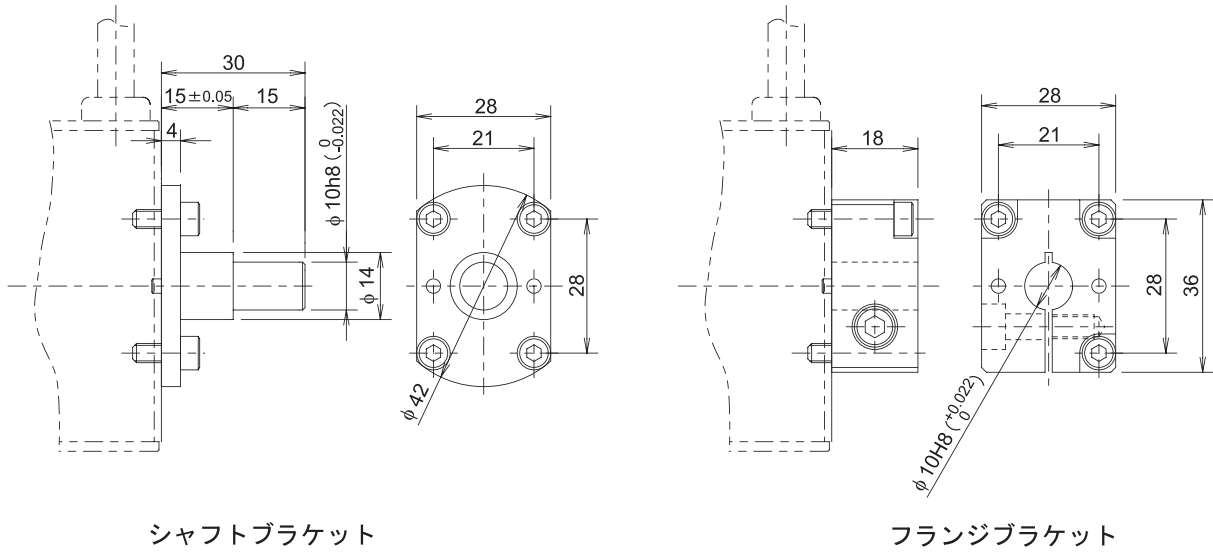
[1] RCP2CR-GRSS/GRLS、RCP2W-GRSS/GRLS



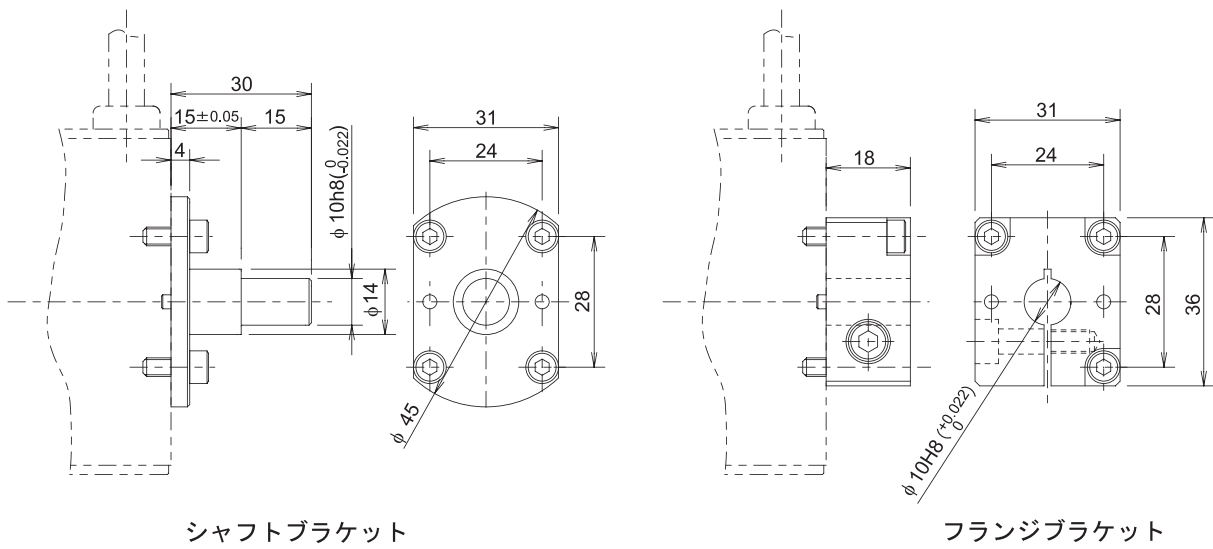
※ フランジブラケットを使用する場合は、相手側の軸端形状に右図のようなニゲを設けることを推奨いたします。



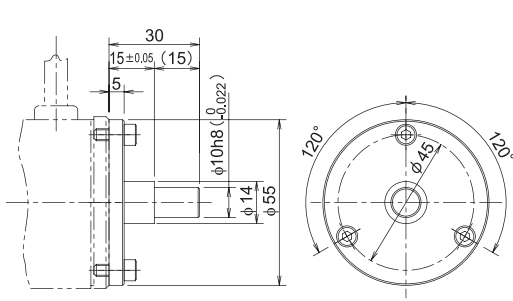
[2] RCP2CR-GRS、RCP2W-GRS



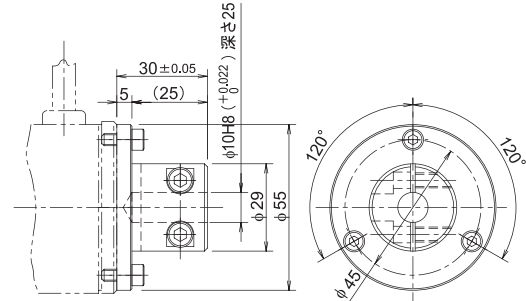
[3] RCP2CR-GRM、RCP2W-GRM



[4] RCP2CR-GR3SS、RCP2W-GR3SS

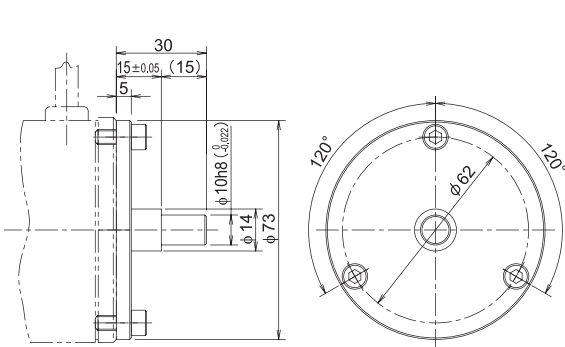


シャフトブラケット

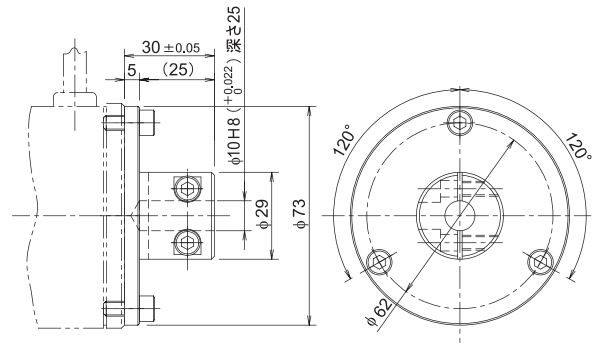


フランジブラケット

[5] RCP2CR-GR3SM、RCP2W-GR3SM



シャフトブラケット



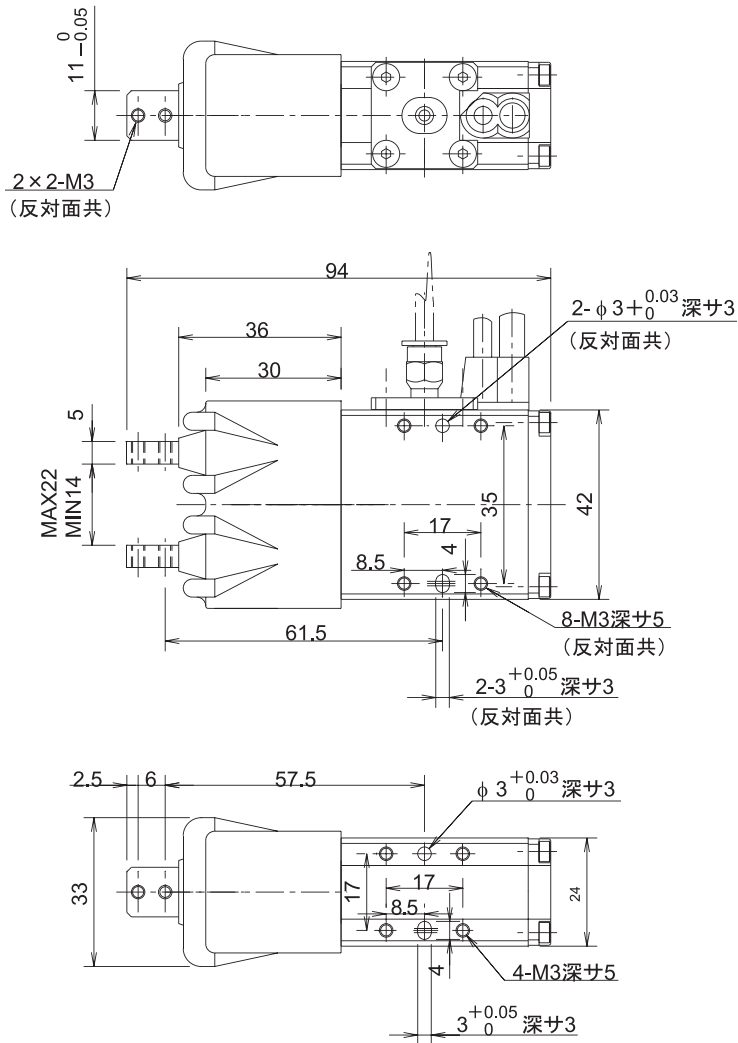
フランジブラケット

2.3.4 フィンガアタッチメントの取付け

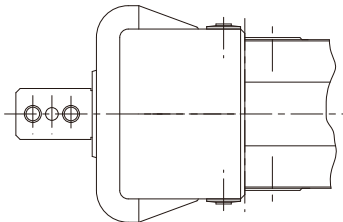
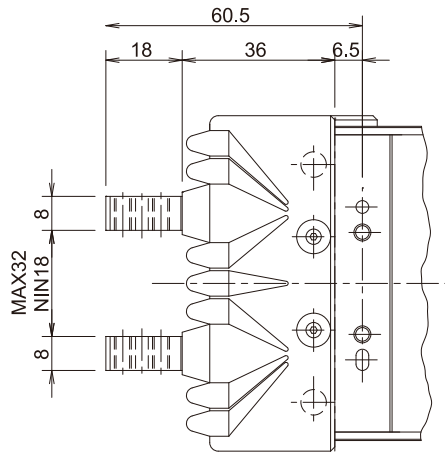
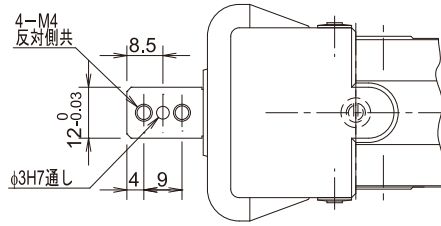
フィンガアタッチメントは、お客様でご用意ください。

〔1〕 フィンガアタッチメント取付け部寸法

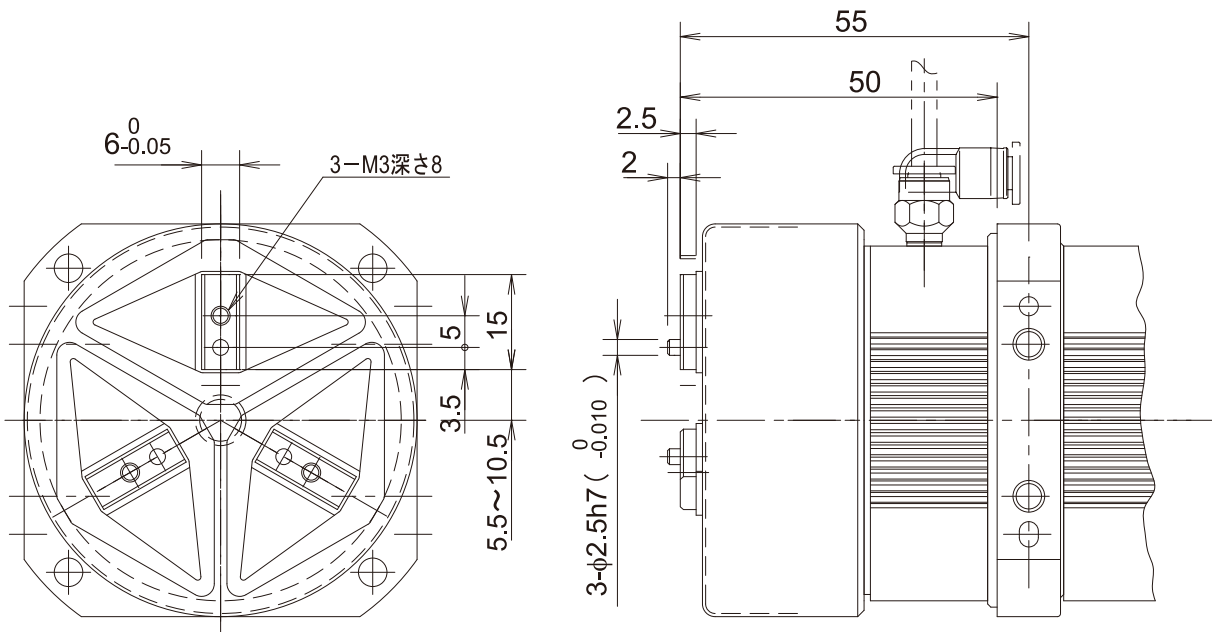
●RCP2CR-GRSS、RCP2W-GRSS



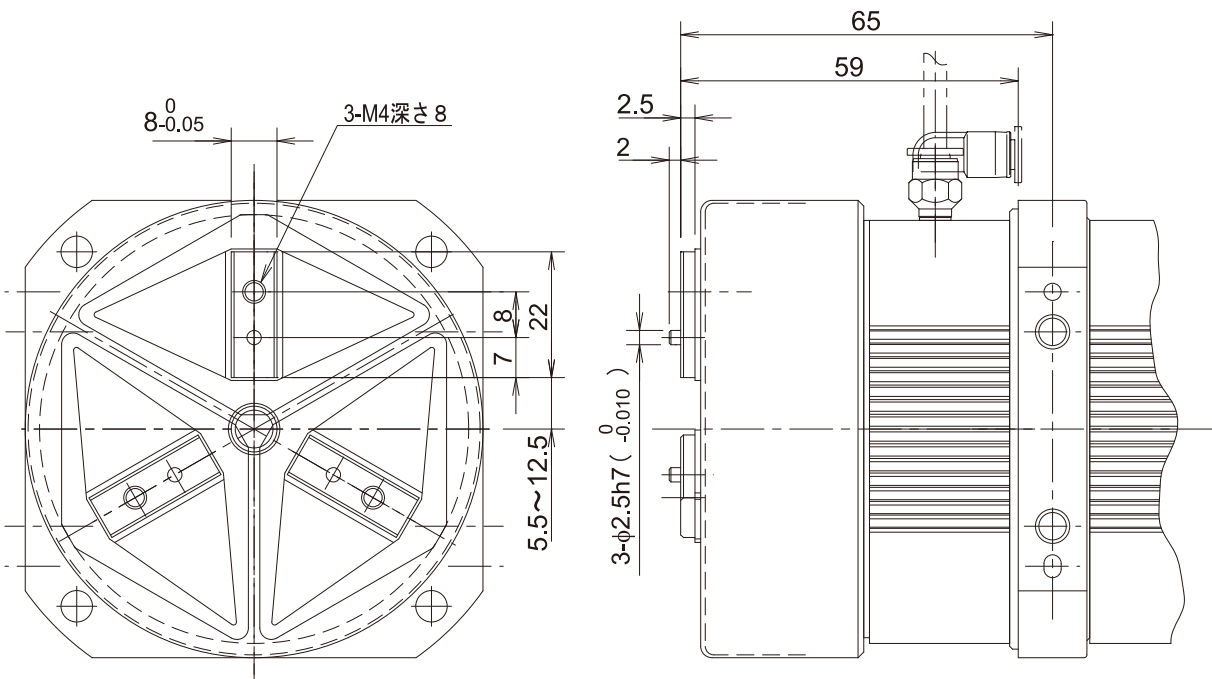
●RCP2CR-GRM、RCP2W-GRM



●RCP2CR-GR3SS、RCP2W-GR3SS



●RCP2CR-GR3SM、RCP2W-GR3SM

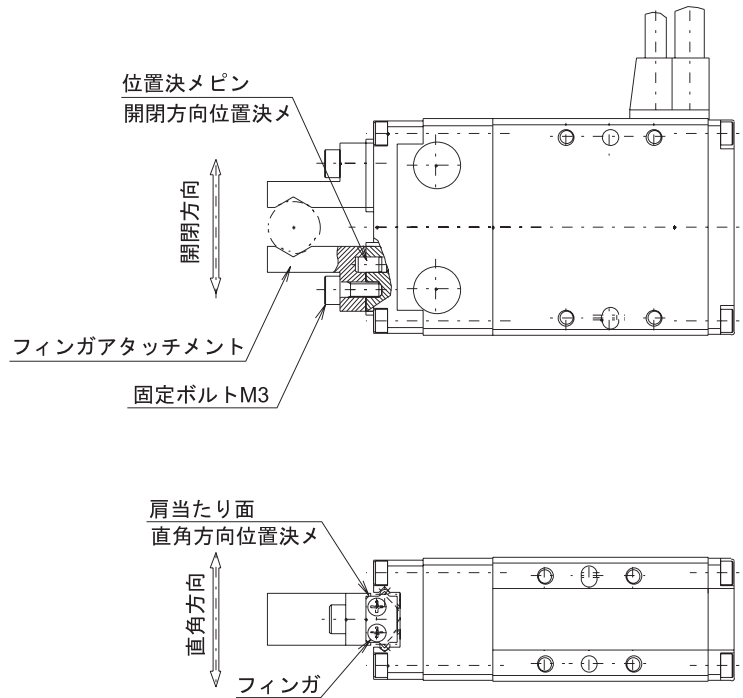


〔2〕 開閉方向、直角方向の位置決め

フィンガアタッチメントの取付け精度向上、取付け再現性向上のため、以下のように位置決めピンとフィンガ両側面の2箇所ではめ込み位置決めしてください。

また、電源遮断時に、開閉ネジを回して把持ワークを除去できるよう、アタッチメント間に3mm以上の隙間を設けてください。

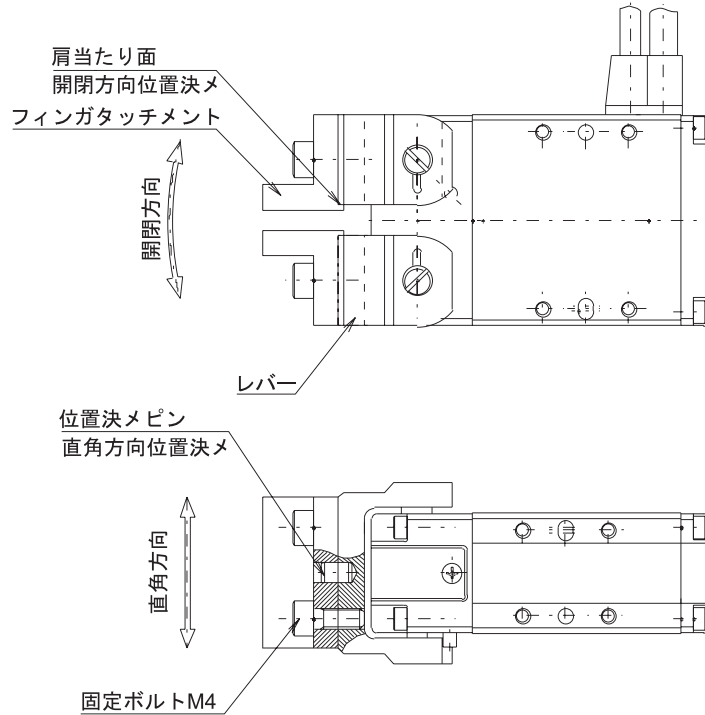
- RCP2CR-GRSS、RCP2W-GRSS



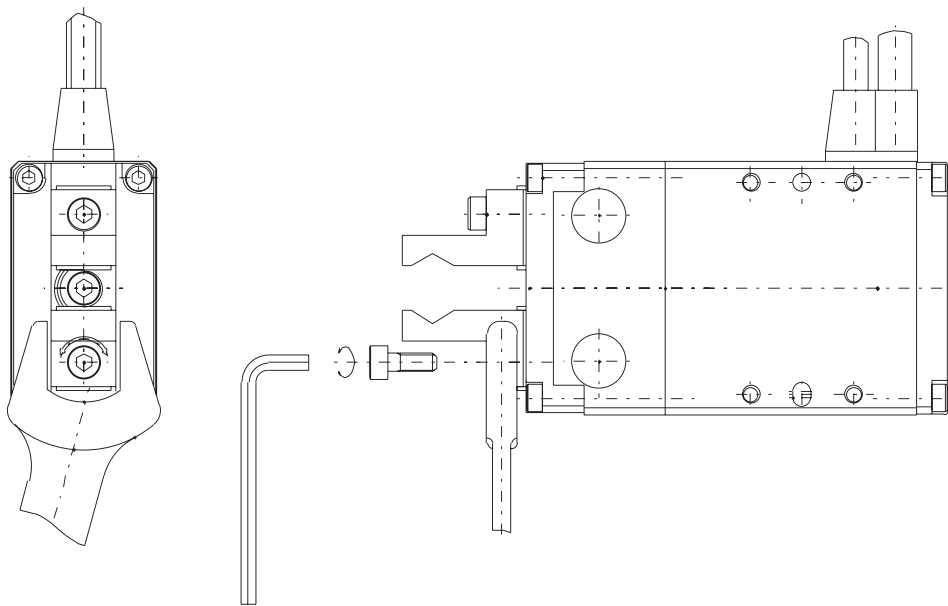
- ⚠注意:
- フィンガアタッチメント取付け、取外しの際にはガイド部に負荷や衝撃が加わらないようスパナ等でアタッチメントを支えた状態で取り付けねじを締めつけてください。
 - フィンガアタッチメントの形状によっては、ワーク把持状態が不安定となり、把持中にワークが動くと、内部機構にストレスが掛かり、アンチャック不可（動作不能）や性能低下に至る可能性があります。

フィンガアタッチメントの取付け精度向上、取付け再現性向上のため、以下のように位置決めピンではめ込み位置決めしてください。

●RCP2CR-GRLS、RCP2W-GRLS



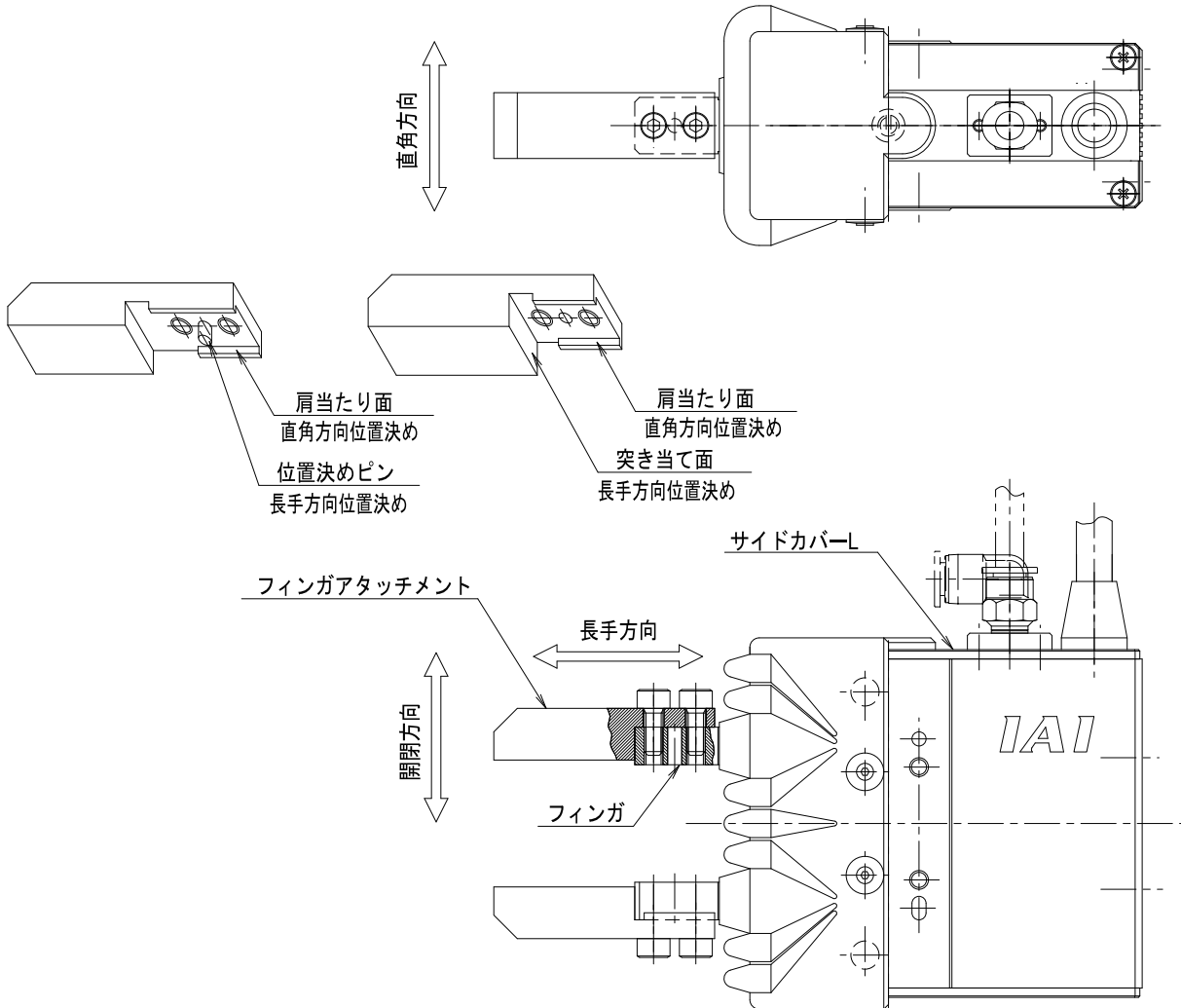
- ⚠ 注意:
- フィンガアタッチメント取付け、取外しの際にはガイド部に負荷や衝撃が加わらないようスパナ等でアタッチメントを支えた状態で取り付けねじを締めつけてください。
 - フィンガアタッチメントの形状によっては、ワーク把持状態が不安定となり、把持中にワークが動くと、内部機構にストレスが掛かり、アンチャック不可（動作不能）や性能低下に至る可能性があります。



フィンガアタッチメントの取付け精度向上、取付け再現性向上のため、以下のように位置決めピンではめ込み位置決めしてください。

●RCP2CR-GRS/GRM、RCP2W-GRS/GRM

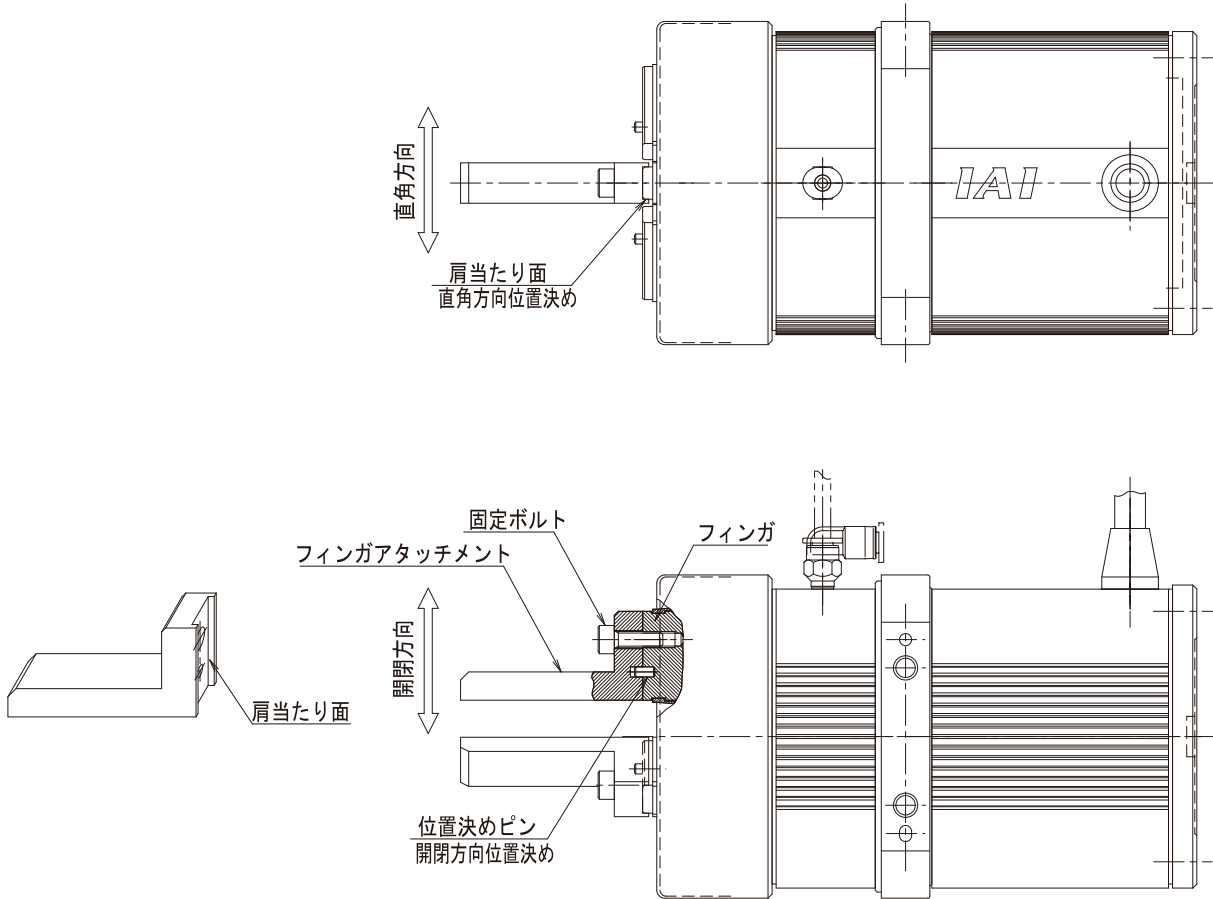
2. 設置



- ⚠ 注意:
- フィンガへのアタッチメント取付け、取外しの際には、ガイド部に負荷や衝撃が加わらないようスパナなどでアタッチメントを支えた状態で取り付けねじを締めつけてください。
 - 取付けタップ穴は、貫通穴となっております。ねじ有効長さ以上となる長いねじは絶対に使用しないで下さい。動作不良及び内部構造を損傷する可能性があります。

フィンガアタッチメントの取付け精度向上、取付け再現性向上のため、以下のように位置決めピンではめ込み位置決めしてください。

●RCP2CR-GR3SS/GR3SM、RCP2W-GR3SS/GR3SM



- ⚠ 注意:
- フィンガへのアタッチメント取付け、取外しの際には、ガイド部に負荷や衝撃が加わらないようスパナなどでアタッチメントを支えた状態で取り付けねじを締めつけてください。
 - 取付けタップ穴は、貫通穴となっております。ねじ有効長さ以上となる長いねじは絶対に使用しないで下さい。動作不良及び内部構造を損傷する可能性があります。

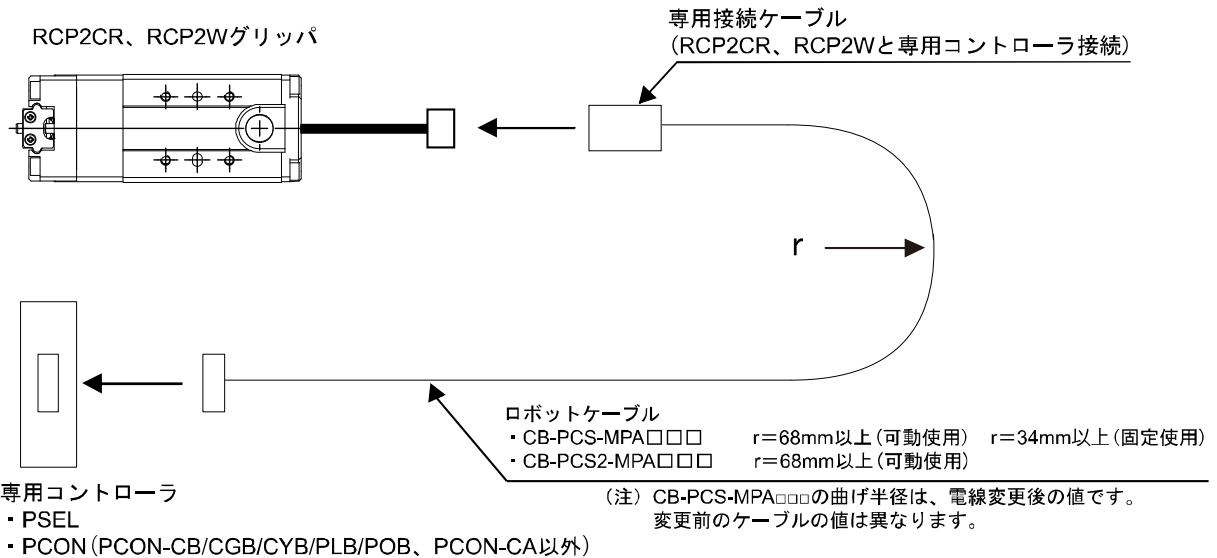
3. コントローラとの接続

コントローラとアクチュエーターの接続ケーブルは、当社専用接続ケーブルをご使用ください。

- 専用接続ケーブルが固定できない用途では自重でたわむ範囲での使用か、自立型ケーブルホース等、大半径の配線とし、専用接続ケーブルへの負荷が少なくなるよう配慮ください。
- 専用接続ケーブルを切断して延長したり、短縮、あるいは再結合しないでください。
- 専用接続ケーブルを引っ張ったり、むりに曲げることをしないでください。
- アクチュエーターケーブルは、固定用ケーブルです。ケーブルが繰り返し屈曲しないように固定してください。

専用接続ケーブルの仕様変更をご希望の場合には当社までご相談ください。

〔1〕コントローラ PSEL、PCON (PCON-CB/CGB/CYB/PLB/POB、PCON-CA 以外)の場合



専用接続ケーブル

RCP2CR-GRSS/GRLS、RCP2W-GRSS/GRLS

・ モーター・エンコーダー一体型ケーブル : CB-PCS-MPA□□□□

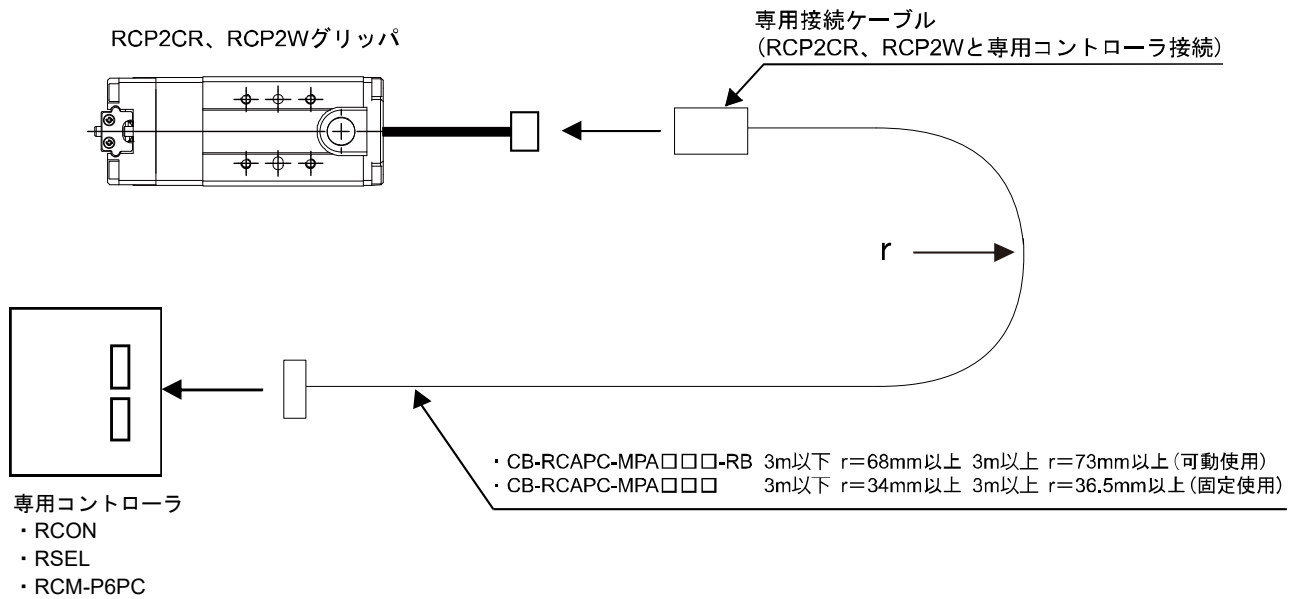
RCP2CR-GRS/GRM/GR3SS/GR3SM、RCP2W-GRS/GRM/GR3SS/GR3SM

・ モーター・エンコーダー一体型ロボットケーブル : CB-PCS2-MPA□□□□

※) □□□□は、ケーブル長を表します。最長は 20m に対応。

例) 080=8m

[3] コントローラ RCON、RSEL、RCM-P6PC の場合



専用接続ケーブル

GRSS/GRLS

- ・ モーター・エンコーダー一体型ケーブル : CB-RCAPC-MPA□□□
- ・ モーター・エンコーダー一体型ロボットケーブル : CB-RCAPC-MPA□□□-RB

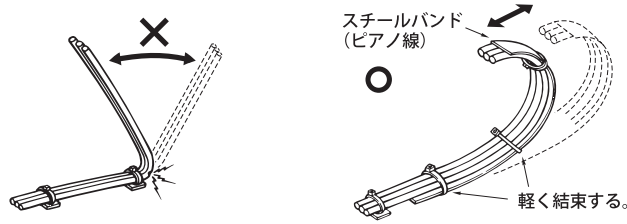
GRS/GRM/GR3SS/GR3SM

- ・ モーター・エンコーダー一体型ケーブル : CB-ADPC-MPA□□□
- ・ モーター・エンコーダー一体型ロボットケーブル : CB-ADPC-MPA□□□-RB
- ・ モーター・エンコーダー一体型ケーブル 4方向コネクタタイプ : CB-ADPC2-MPA□□□
- ・ モーター・エンコーダー一体型ロボットケーブル 4方向コネクタタイプ : CB-ADPC2-MPA□□□-RB

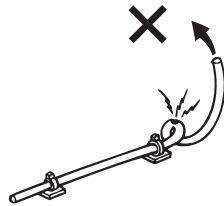
※) □□□は、ケーブル長を表します。最長は 20m に対応。

例) 080=8m

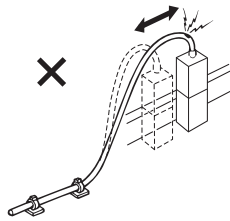
- ケーブルの配線は十分な曲げ半径を取り、1ヶ所に屈曲が集中しないようにしてください。



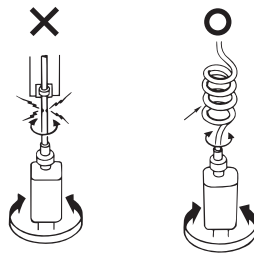
- ケーブルには、折り目、よじれ、ねじれをつけないようにしてください。



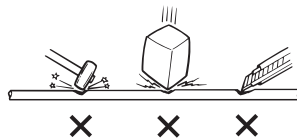
- 強い力で引っ張らないようにしてください。



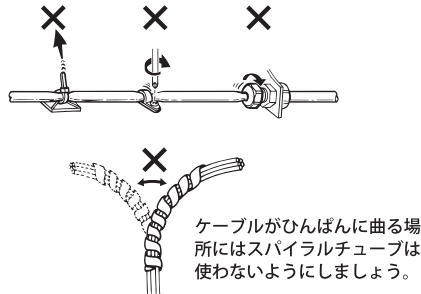
- ケーブルの1ヶ所に回転力が集中しないようにしてください。



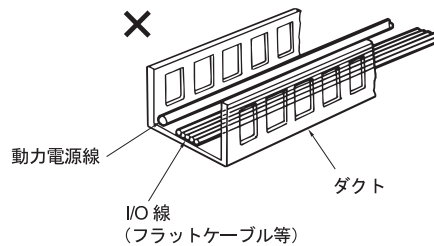
- 挟み込み、打ち傷、切り傷を付けないようにしてください。



- ケーブルを締め付け固定する場合は適度な力で行い、締め付けすぎないようにしてください。

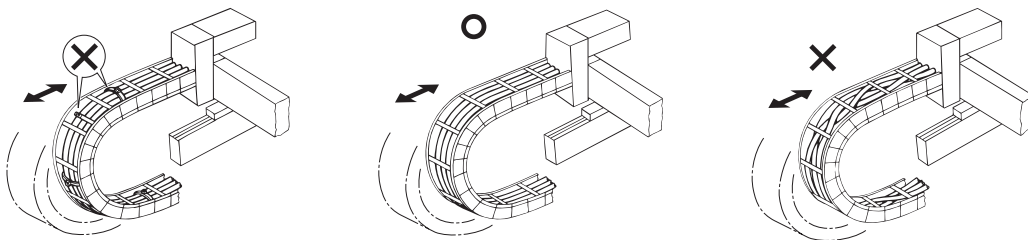


- PIO線、通信ラインおよび電源・動力線はそれぞれ分離して配線し、一緒に束ねないでください。ダクト内は、混在させないようにしてください。



ケーブルベアを使用する場合、以下のことを守ってください。

- ケーブルベア内の占積率の指定などがあるケーブル等は、メーカーの配線要領などを参考にしてケーブルベア内に収納してください。
- ケーブルベア内でケーブルのからみやねじれが無いようにし、また、ケーブルに自由度を持たせ結束しないようにしてください。(曲げた時に引っ張られないようにすること)
ケーブルは、多段に積み重ねないようにしてください。被覆の早期磨耗や断線が生じるおそれがあります。



4. 運転

4.1 フィンガ部の動作

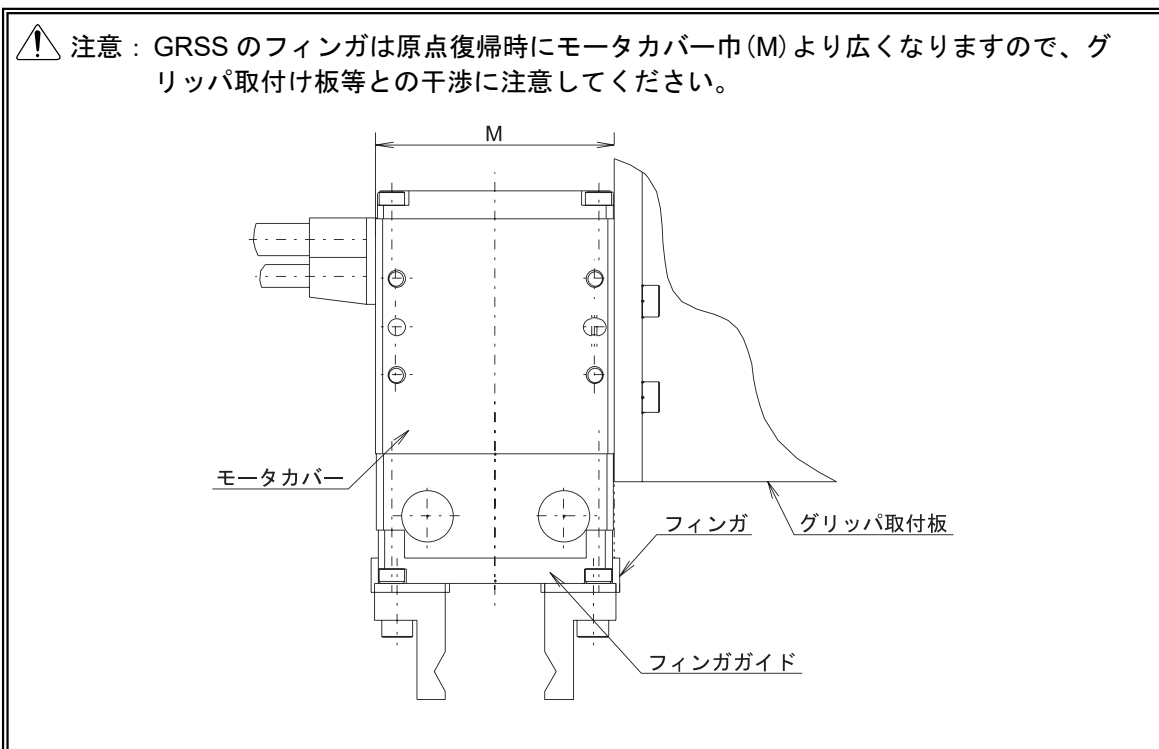
[1] 移動ストローク

2 ツ爪の仕様上のストロークは両フィンガ移動距離の合計値を示しています。片フィンガの移動距離はストロークの 1/2 となります。

[2] 原点復帰方向

フィンガの開側(サイドカバー側)移動端が原点位置となります。
 原点逆仕様(NM)の場合、閉側が原点位置となります。

4.
運
転



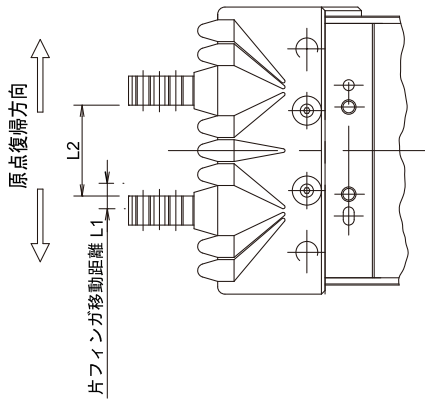
[3] ポジション指定

片フィンガの原点位置から閉側への移動距離がポジション値となります。
 (2 ツ爪の場合、ポジション値指定 MAX=ストローク/2)

[4] 速度、加速度指令

片フィンガ当たりの値が指令値となります。2 ツ爪は相対速度、加速度は指令値の 2 倍となります。

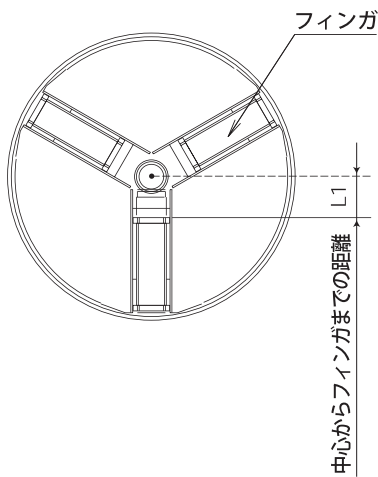
●2 ツ爪タイプ



	RCP2CR-GRSS、 RCP2W-GRSS	RCP2CR-GRLS、 RCP2W-GRLS
ストローク	8mm	180°
片側移動距離 L1/角度	4mm	90°
フィンガ間距離 L2/角度	MAX13.5mm/ MIN5.5mm	MAX180°/ MIN0°

	RCP2CR-GRM、 RCP2W-GRM	RCP2CR-GRS、 RCP2W-GRS
ストローク	14mm	10mm
片側移動距離 L1/角度	7mm	5mm
フィンガ間距離 L2/角度	最大 15mm/ 最小 1mm	最大 10mm/ 最小 1mm

●3 ツ爪タイプ



	RCP2CR-GR3SM、 RCP2W-GR3SM	RCP2CR-GR3SS、 RCP2W-GR3SS
ストローク	7mm	5mm
中心からフィンガ 端面までの距離 L1	4mm~11mm	4mm~9mm

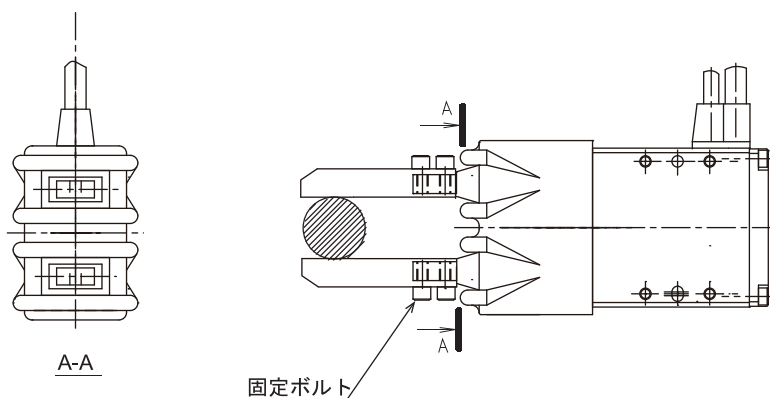
4.2 把持ワークの除去について

本グリップはサーボオフ、コントローラ電源遮断時においても、セルフロックによりワーク把持力を維持する構造となっております。

電源遮断時に、把持ワーク除去の必要がある時には、開閉ねじを回すか、片側フィンガアタッチメントを取り外してワークを除去してください。

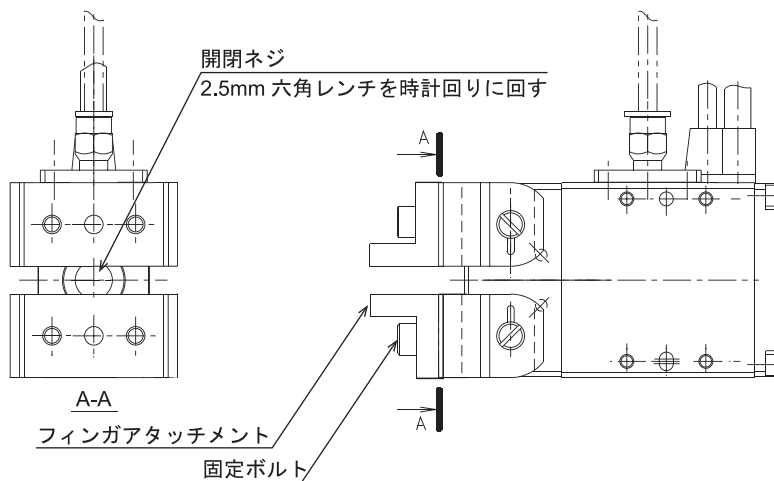
●2 ツ爪細小型スライドタイプ (RCP2CR-GRSS、RCP2W-GRSS)

片側フィンガアタッチメントを取り外してください。



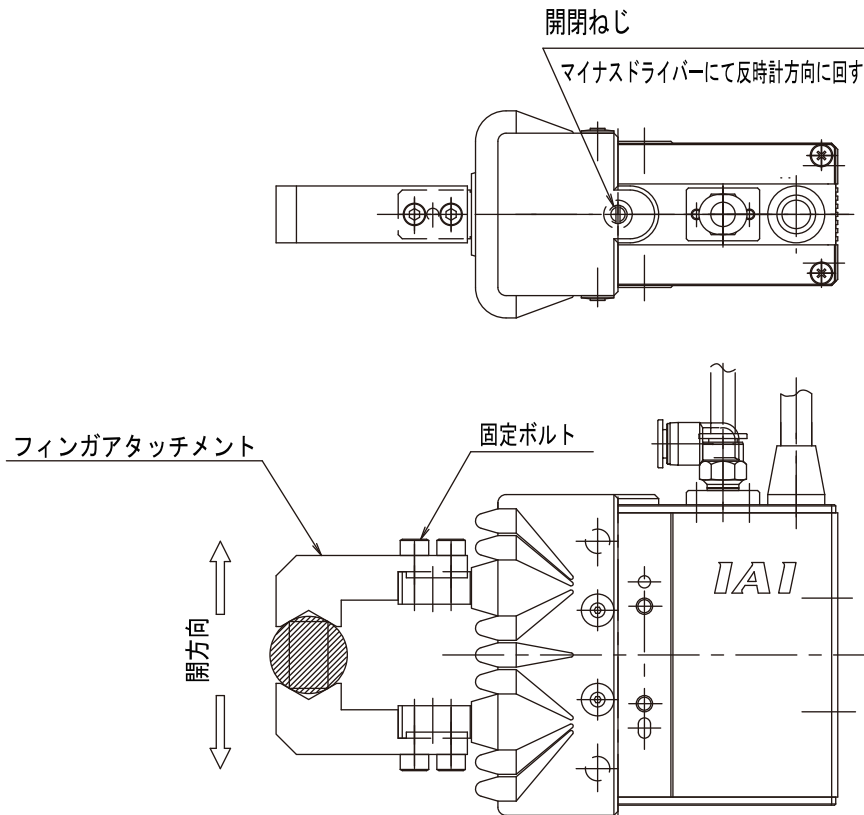
●2 ツ爪細小型レバータイプ (RCP2CR-GRLS、RCP2W-GRLS)

開閉ねじを時計回りに回すか、片側フィンガアタッチメントを取り外してください。



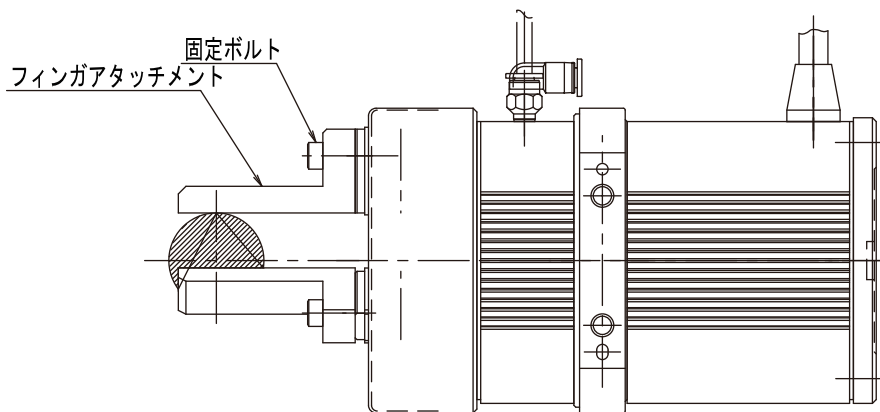
●2 ツ爪小型・中型タイプ (RCP2CR-GRM/GRS、RCP2W-GRM/GRS)

開閉ねじを廻すか、または片側フィンガアタッチメントを取り外してください。



●3 ツ爪タイプ (RCP2CR-GR3SS/GR3SM、RCP2W-GR3SS/GR3SM)

フィンガアタッチメントの一つを取り外す。



- ⚠ 注意:
- 電源遮断時において把持ワーク除去の必要があるときは、開閉ねじを回すか、片側フィンガアタッチメントを取り外してワークを除去してください。無理にワークを引っ張り除去すると機械の損傷の原因となります。
 - 長時間機械を停止する場合は、把持ワークを除去してください。ワークを把持したまま長時間放置すると性能低下やガイドに悪影響を与える場合があります。

4.3 クリーンルーム仕様

対象機器 CP2CR-GRSS、GRLS、GRS、GRM、GR3SS、GR3SM

4.3.1 吸引量について

クリーン度クラス 10 として使用するには本体内部をバキュームする必要があります。バキュームに設けられた外径 4mm の吸引継手にエア配管(お客様にてご用意)を接続し、真空ポンプ、ブロアまたはエジェクタなどで次に示す流量のバキュームを行ってください。

推奨バキューム量
10NI/min

4.4 防塵仕様

対象機器 CP2W-GRSS、GRLS、GRS、GRM、GR3SS、GR3SM

4.4.1 防塵性能について

保護構造は、IP50 です。

IP50：動作に影響を及ぼす以上の粉じんが内部に侵入しない構造。

5. 保守点検

5.1 点検項目と点検時期

次に示された期間で保守点検を行なってください。

稼動状況は1日8時間の場合です。

昼夜連続運転等、稼働率の高い場合は状況に応じ点検期間を短縮してください。

	外部目視検査	グリース補給
始業点検	○	
稼動後1ヶ月	○	
稼動後半年	○	○
稼動後1年	○	
以後半年毎	○	○
1年毎	○	

※ 以下の、項目については工場設備での調整が必要なため、設置場所での分解作業及びケーブルの切断は行わないでください。

- モータの分解
- ガイド部の分解
- フィンガ送りメカ部の分解
- ベアリングの分解
- ケーブルの切断

この分解作業、切断行為を行った場合は、以降の動作及び障害については対応しかねますので、ご承知ください。

⚠ 注意: ● 点検、保守作業を十分理解しないで作業を行うと重大な人身事故につながる恐れがあります。
● 点検を行わなかった場合は駆動部分の早期寿命低下を引き起こす可能性があります。

5.2 外部目視検査

外部目視検査では次の項目を確認してください。

本体	本体取付けボルト等の緩み
ケーブル類	傷の有無、コネクタ部の接続確認
総合	異音、振動

5.3 外部清掃

- 外部の清掃は随時行なってください。
- 清掃は柔らかい布等で汚れを拭いてください。
- 隙間から粉塵が入りこまないよう、圧縮空気を強く吹き付けしないでください。
- 石油系溶剤は樹脂、塗装面を傷めるので使用しないでください。
- 汚れが甚だしい時は中性洗剤またはアルコールを柔らかい布等に含ませて軽く拭き取る程度にしてください。

5.4 2ツ爪細小型タイプ、小型タイプ、中型タイプのガイド部グリース補給

5.4.1 防塵仕様、クリーンルーム仕様 (RCP2CR-GRS/GRM)

〔1〕 使用グリース

弊社よりの出荷時は次のグリースを使用しております。

出光興産	ダフニーグリース MP No.2
------	------------------

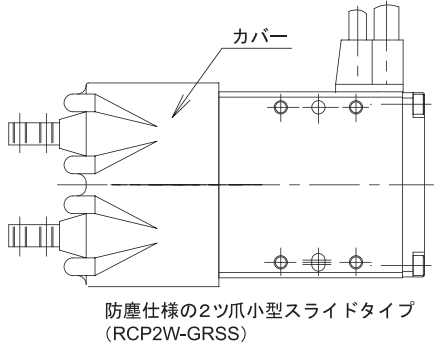
このほかにも各社が相当するグリースを販売しております。詳しくは対象メーカーにグリース名を伝えて相当品の選定を依頼してください。

メンテナンス時にはリチウム系スプレーグリースをお使いください。尚、噴射時間は1秒以内としてください。

和光ケミカル	スプレーグリース No.A161 および相当品
--------	-------------------------

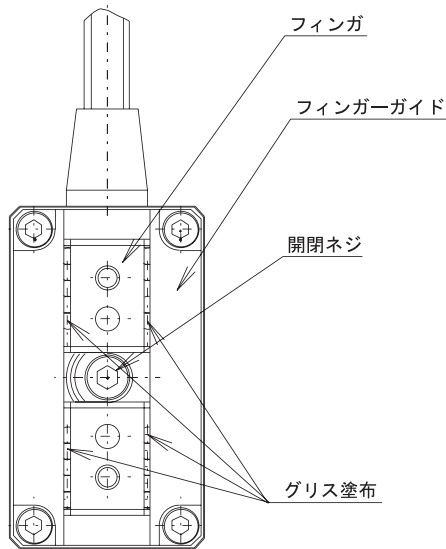
[2] グリース補給方法

- 2ツ爪細小型スライドタイプ (RCP2W-GRSS)
- 2ツ爪細小型レバータイプ (RCP2W-GRLS)

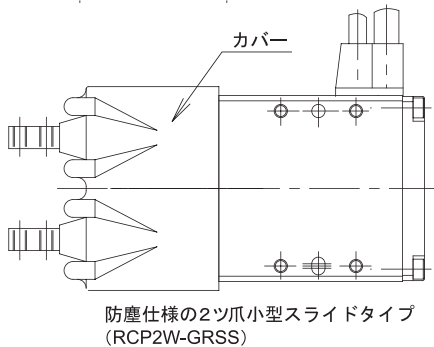


① ゴムカバーを外してください。ゴムカバーは、引っ掛かりがあります。引っ掛かりを外しながら、ゴムカバーを取り外してください。

② フィンガ間中央にある開閉ねじを2.5mm六角レンチにて回し、フィンガをストローク中央より移動させてください。



③ フィンガとフィンガガイドの間の隙間(鋼球)にスプレーグリースにて塗布してください。
(4箇所、各1秒以内)
塗布後開閉ねじを回しフィンガを数回往復させグリースをなじませてください。余分なグリース、飛散したグリースを拭き取ってください。

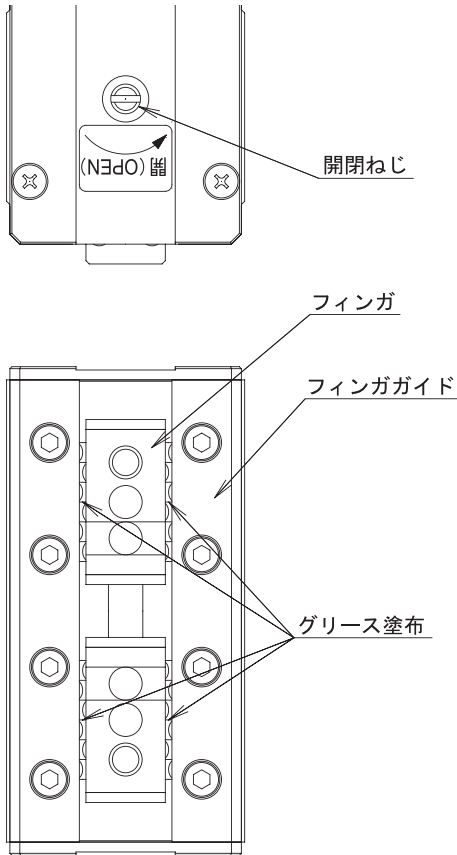


④ ゴムカバーを取付けてください。

⚠ 注意:

- フッ素系のグリースは決して用いないでください。リチウム系グリースと混ざることによりグリースの機能が低下し機械に損傷を与えます。
- スプレー式オイルは使用しないでください。必ずスプレーグリースをお使いください。なお、噴射時間は1秒以内とし、2回以上繰り返し補給を行なわないでください。必要以上にグリースが補給されると、電子部品まで流れ込み誤動作の原因となります。
- 万が一グリースが目に入った場合、直ちに専門医の適切な処置を受けてください。グリースの供給後、手を水と石鹸で十分に洗い流してください。

●2 ツ爪中型タイプ (RCP2CR-GRS/GRM、RCP2W-GRS/GRM)



- ① ゴムカバーを外してください。
- ② サイドカバーL側にある開閉ねじをドライバーにて回し、フィンガをストローク中央よりに移動させます。
- ③ フィンガとフィンガガイドの間の隙間(コロ)にスプレーグリースにて塗布します。(4個所、各1秒以内)塗布後開閉ねじを回しフィンガを数回往復させグリースをなじませます。余分なグリース、飛散したグリースを拭き取ります。
- ④ ゴムカバーを取付けてください。

⚠ 注意:

- フッ素系のグリースはけっして用いないでください。リチウム系グリースと混ぜることによりグリースの機能が低下し機械に損傷を与えます。
- スプレー式オイルは使用しないでください。必ずスプレーグリースをお使いください。なお、噴射時間は1秒以内とし、2回以上繰り返し補給を行なわないでください。必要以上にグリースが補給されると、電子部品まで流れ込み誤動作の原因となります。
- 万が一グリースが目に入った場合、直ちに専門医の適切な処置を受けてください。グリースの供給後、手を水と石鹸で十分に洗い流してください。

5.4.2 クリーンルーム仕様 (RCP2CR-GRSS、GRLS)

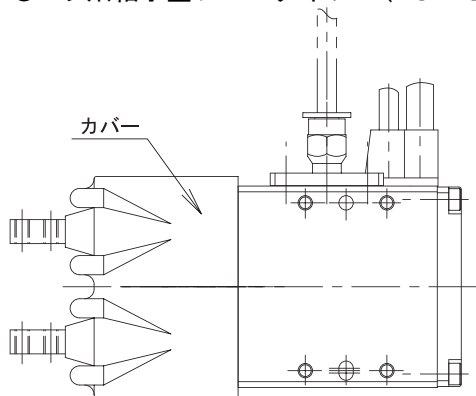
〔1〕 使用グリース

弊社よりの出荷時は次のグリースを使用しております。
低発塵タイプのグリースです。

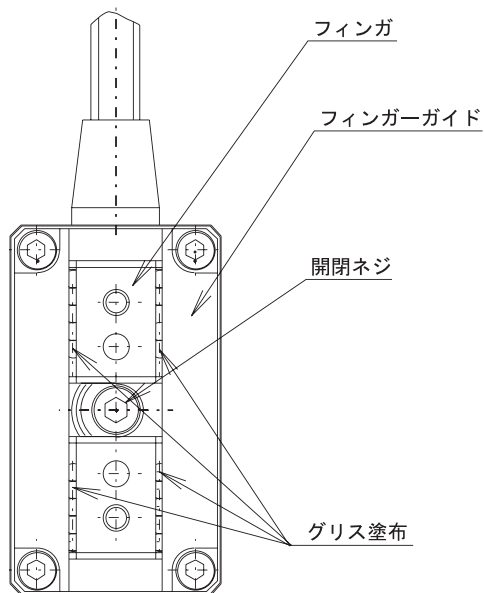
黒田精工	C グリース
------	--------

〔2〕 グリース補給方法

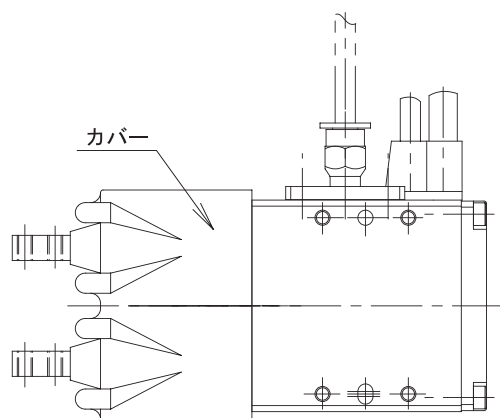
- 2ツ爪細小型スライドタイプ (RCP2CR-GRSS)
- 2ツ爪細小型レバータイプ (RCP2CR-GRLS)



2ツ爪小型スライドタイプ (RCP2CR-GRSS)



- ① ゴムカバーを外してください。
ゴムカバーは、引っ掛かりがあります。引っ掛かりを外しながら、ゴムカバーを取り外してください。
- ② フィンガ間中央にある開閉ねじを 2.5mm 六角レンチにて回し、フィンガをストローク中央より移動させてください。
- ③ ファインガとフィンガガイドの間の隙間(鋼球)に指でグリースを塗布してください。塗布後開閉ねじを回しフィンガを数回往復させグリースをなじませてください。余分なグリース、飛散したグリースを拭き取ってください。



2ツ爪小型スライドタイプ (RCP2CR-GRSS)

④ ゴムカバーを取付けてください。

- ⚠ 注意: • Cグリース使用のクリーンルーム仕様アクチュエータは、標準仕様のグリースを決して用いないでください。発塵し、クリーン度クラス10が守られない場合があります。
- 万が一グリースが目に入った場合、直ちに専門医の適切な処置を受けてください。グリースの供給後、手を水と石鹼で十分に洗い流してください。

5.5 2ツ爪小型タイプ、中型タイプ (RCP2CR-GRS/GRM、RCP2W-GRS/GRM) の送りネジ部グリース補給

[1] 使用グリース

弊社よりの出荷時は次のグリースを使用しております。

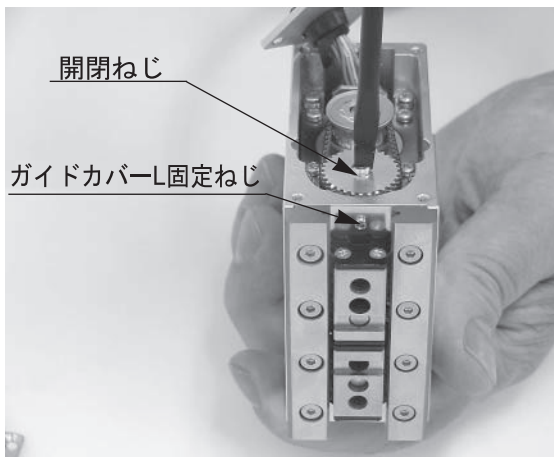
出光興産	ダフニーグリース MP No.2
------	------------------

メンテナンス時にはリチウム系スプレーグリースをお使いください。なお、噴射時間は1秒以内としてください。

和光ケミカル	スプレーグリース No.A161 および相当品
--------	-------------------------

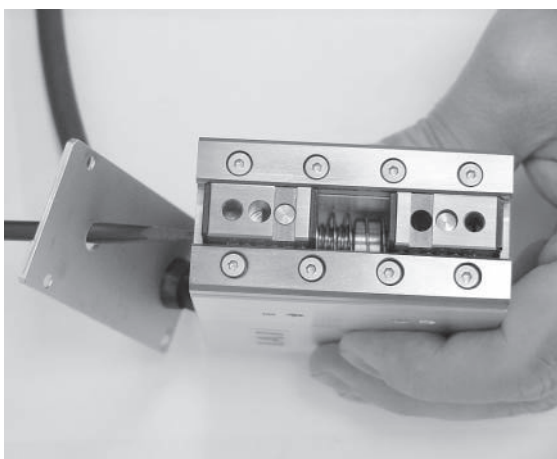
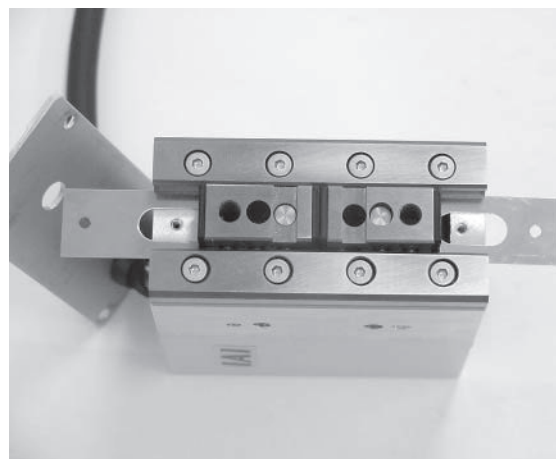
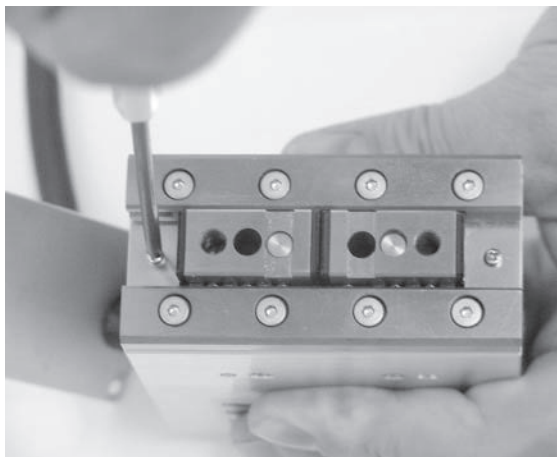
[2] グリース補給方法

- ① ゴムカバーを外してください。
- ② サイドカバーR、サイドカバーLの固定ねじを外してください。(皿小ねじ M2.6×6)
 サイドカバーRを取り外してください。
 サイドカバーLは本体フレームから少し引き離すようにしてください。(この時に内部ケーブルを無理に引っ張らないようにしてください)



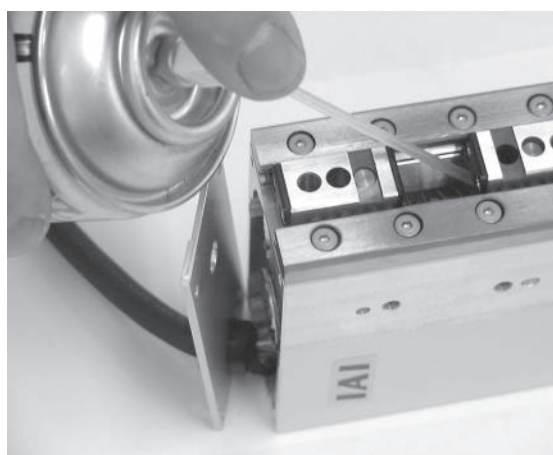
- ③ サイドカバーL側にある開閉ねじを回し、フィンガをストローク閉側へガイドカバーR/L固定ねじが見えるまで移動させてください。

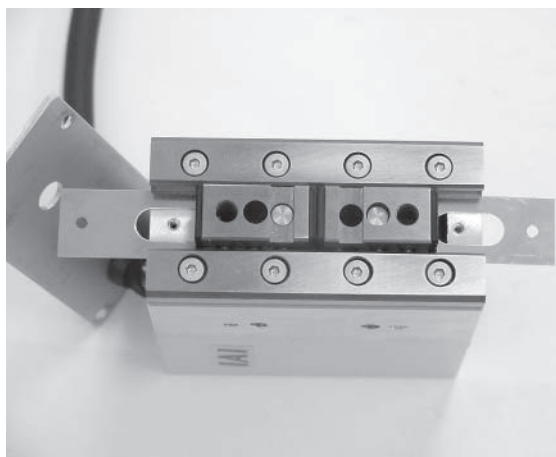
- ④ ガイドカバーR/L 固定ねじを左右 2 箇所はずし、水平方向開側へスライドさせ抜き取ってください。(なべ小ねじ M2×3)
 注意：ガイドカバーRとLは切り欠き寸法が異なります。取り付ける際間違わないように保管してください。



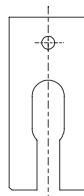
- ⑤ サイドカバーL側にある開閉ねじをドライバーにて回し、フィンガをストローク開側よりに移動させてください。

- ⑥ 開口部からスプリングの間から送りねじ 2 箇所 Sprey グリースにて塗布してください。(1 秒以内)
 塗布後開閉ねじを回しフィンガを数回往復させグリースをなじませてください。

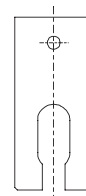




- ⑦ フィンガをストローク閉側よりに移動させガイドカバーをサイドから挿入しねじで固定してください。挿入の際ガイドカバーRとLをまちがえないでください。



ガイドカバーR



ガイドカバーL



- ⑧ サイドカバーR、サイドカバーLを取付け固定してください。サイドカバーLを固定する際には、ケーブルを噛みこまないよう注意してください。

- ⑨ ゴムカバーを取り付けてください。

- ⚠ 注意:
- フッ素系のグリースはけって用いないでください。リチウム系グリースと混ぜることによりグリースの機能が低下し機械に損傷を与えます。
 - スプレー式オイルは使用しないでください。必ずスプレーグリースをお使いください。なお、噴射時間は1秒以内とし、2回以上繰り返し補給を行なわないでください。必要以上にグリースが補給されると、電子部品まで流れ込み誤動作の原因となります。
 - 万が一グリースが目に入った場合、直ちに専門医の適切な処置を受けてください。グリースの供給後、手を水と石鹼で十分に洗い流してください。

5.6 3ツ爪スライドタイプ (RCP2CR-GR3SS/GR3SM、RCP2W-GR3SS/GR3SM)

5.6.1 ガイド部へのグリース補給

〔1〕 使用グリース

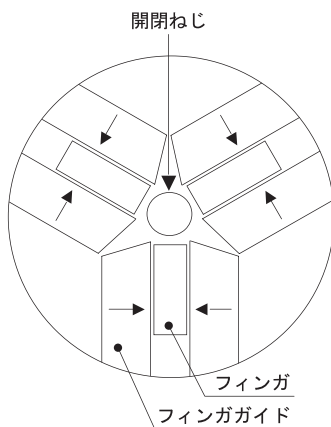
弊社よりの出荷時は次のグリースを使用しております。

出光興産	ダフニーグリース MP No.2
------	------------------

補給時にはリチウム系スプレーグリースをお使いください。なお、噴射時間は1秒以内としてください。

和光ケミカル	スプレーグリース No.A161 および相当品
--------	-------------------------

〔2〕 グリース補給方法



- ① ゴムカバーを外してください。
- ② 中央部の奥にある開閉ねじをマイナスドライバで反時計方向に廻し、フィンガをストローク中央寄りに移動させてください。
- ③ フィンガとフィンガガイドの間の隙間(コロ)にスプレーグリースにて塗布してください。
(6箇所、各1秒以内)
塗布後開閉ねじを廻しフィンガを数回往復させてグリースをなじませてください。
余分なグリース、飛散したグリースを拭き取ってください。
- ④ ゴムカバーを取り付けてください。

5.6.2 ギア部へのグリース補給

〔1〕 使用グリース

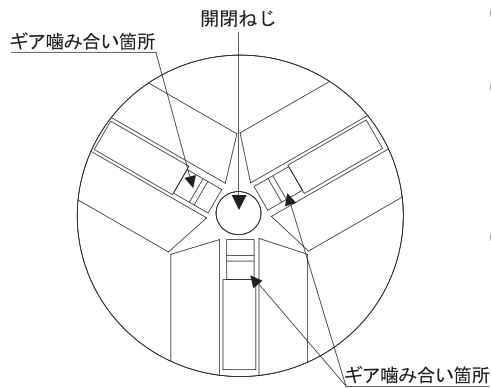
弊社よりの出荷時は次のグリースを使用しております。

協同油脂	マルテンプ AC-D
------	------------

補給時にはリチウム系スプレーグリースをお使いください。なお、噴射時間は1秒以内としてください。

和光ケミカル	スプレーグリース No.A161 および相当品
--------	-------------------------

〔2〕 グリース補給方法

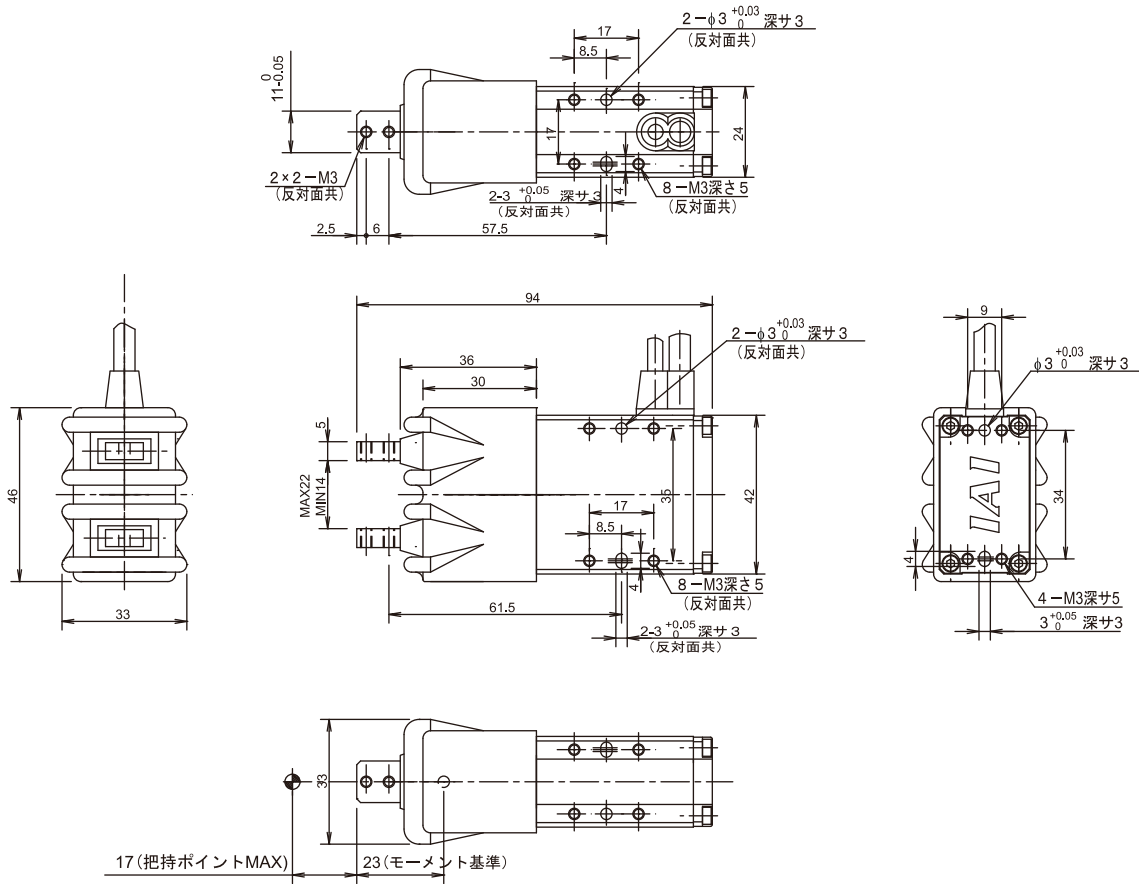


- ① ゴムカバーを外してください。
- ② 中央部の奥にある開閉ねじをマイナスドライバで時計方向に廻し、フィンガをストローク外側寄りに移動してください。
- ③ 開口部からギア噛み合い箇所にスプレーグリースにて塗布してください。
(3箇所、各1秒以内)
塗布後開閉ねじを廻しフィンガを数回往復させてグリースをなじませてください。
余分なグリース、飛散したグリースを拭き取ってください。
- ④ ゴムカバーを取り付けてください。

⚠ 注意:

- フッ素系のグリースは決して用いないでください。リチウム系グリースと混ぜることによりグリースの機能が低下し機械に損傷を与えます。
- スプレー式オイルは使用しないでください。必ずスプレーグリースをお使いください。なお、噴射時間は1秒以内とし、2回以上繰り返し補給を行わないでください。必要以上にグリースが補給されると、電子部品まで流れ込み誤動作の原因となります。
- 万が一グリースが目に入った場合、直ちに専門医の適切な処置を受けてください。グリースの供給後、手を水と石鹼で十分に洗い流してください。

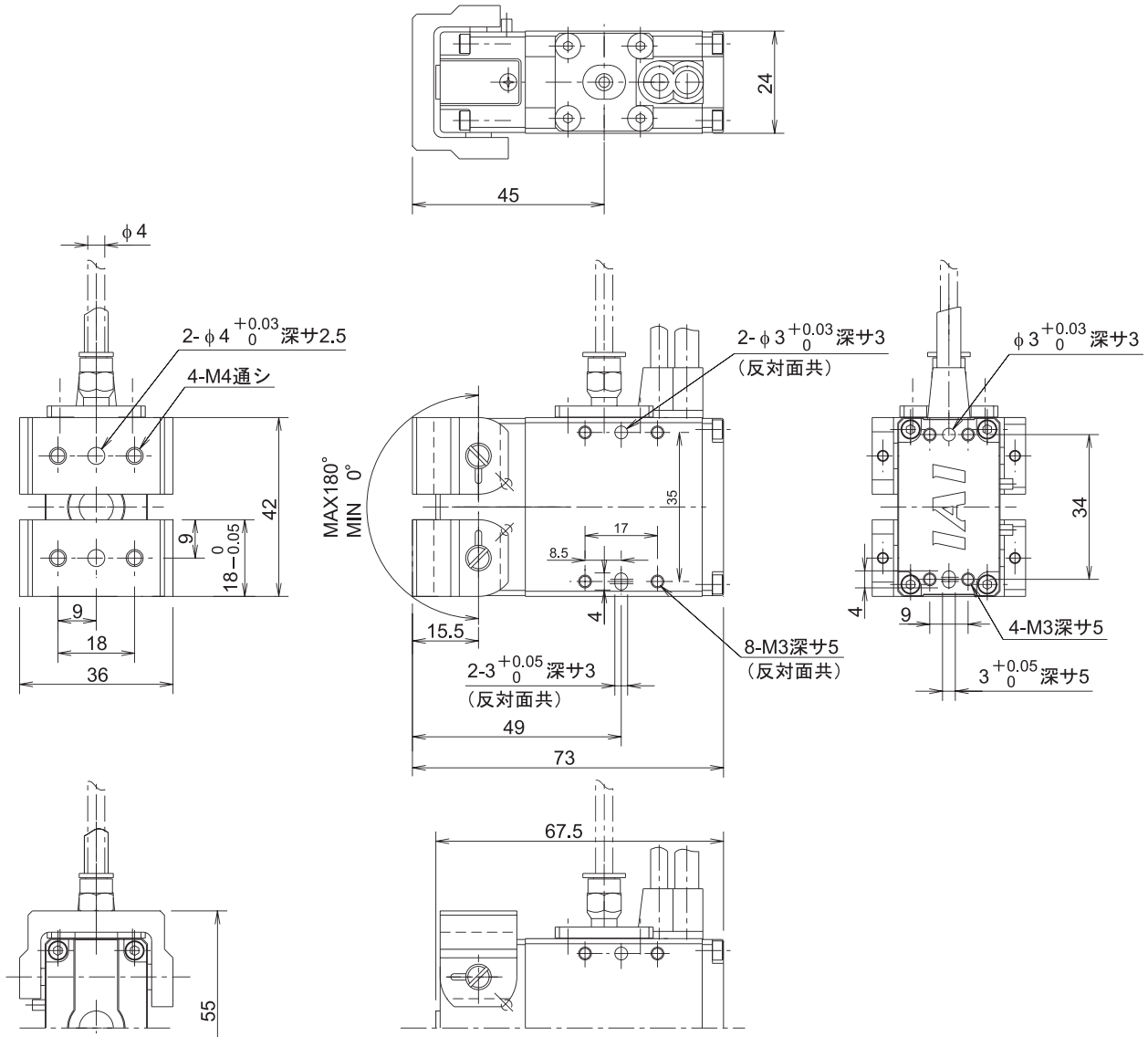
6.2 2ツ爪細小型スライドタイプ(防塵仕様) : RCP2W-GRSS



質量[kg]	0.2
--------	-----

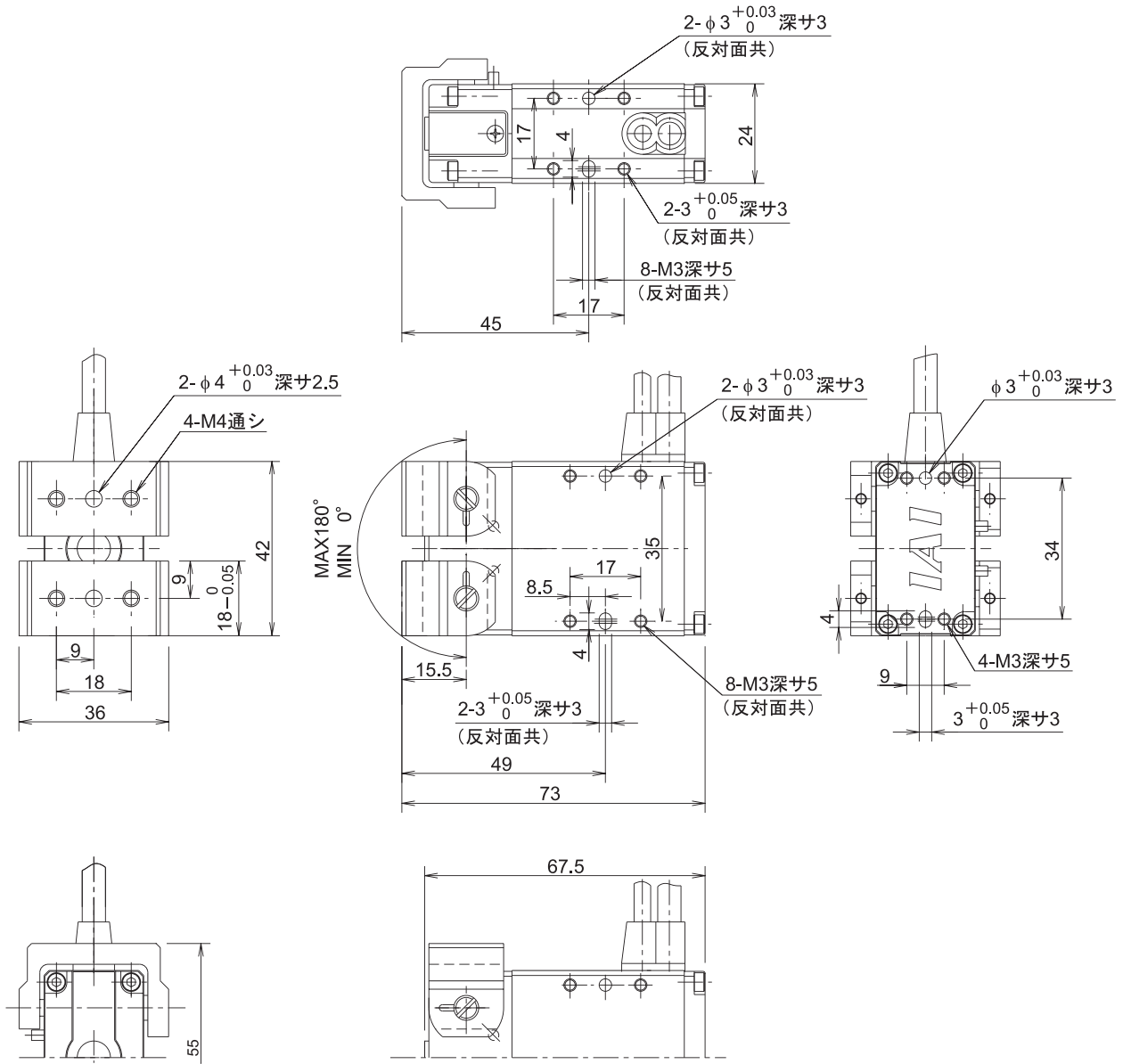
6.3 2ツ爪細小型レバータイプ(クリーンルーム仕様) : RCP2CR-GRLS

6. 外形図



質量 [kg]	0.2
---------	-----

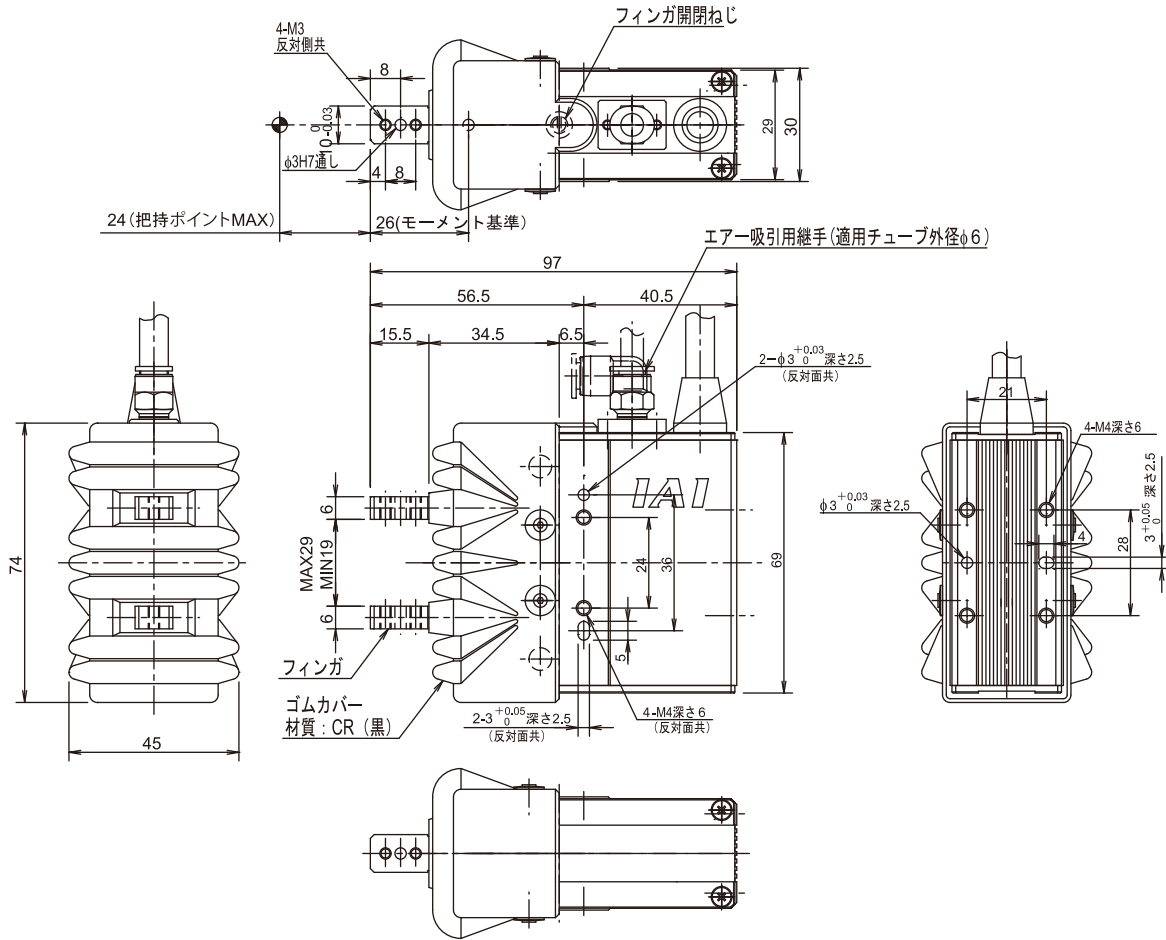
6.4 2ツ爪細小型レバータイプ(防塵仕様) : RCP2W-GRLS



6. 外形図

質量[kg]	0.2
--------	-----

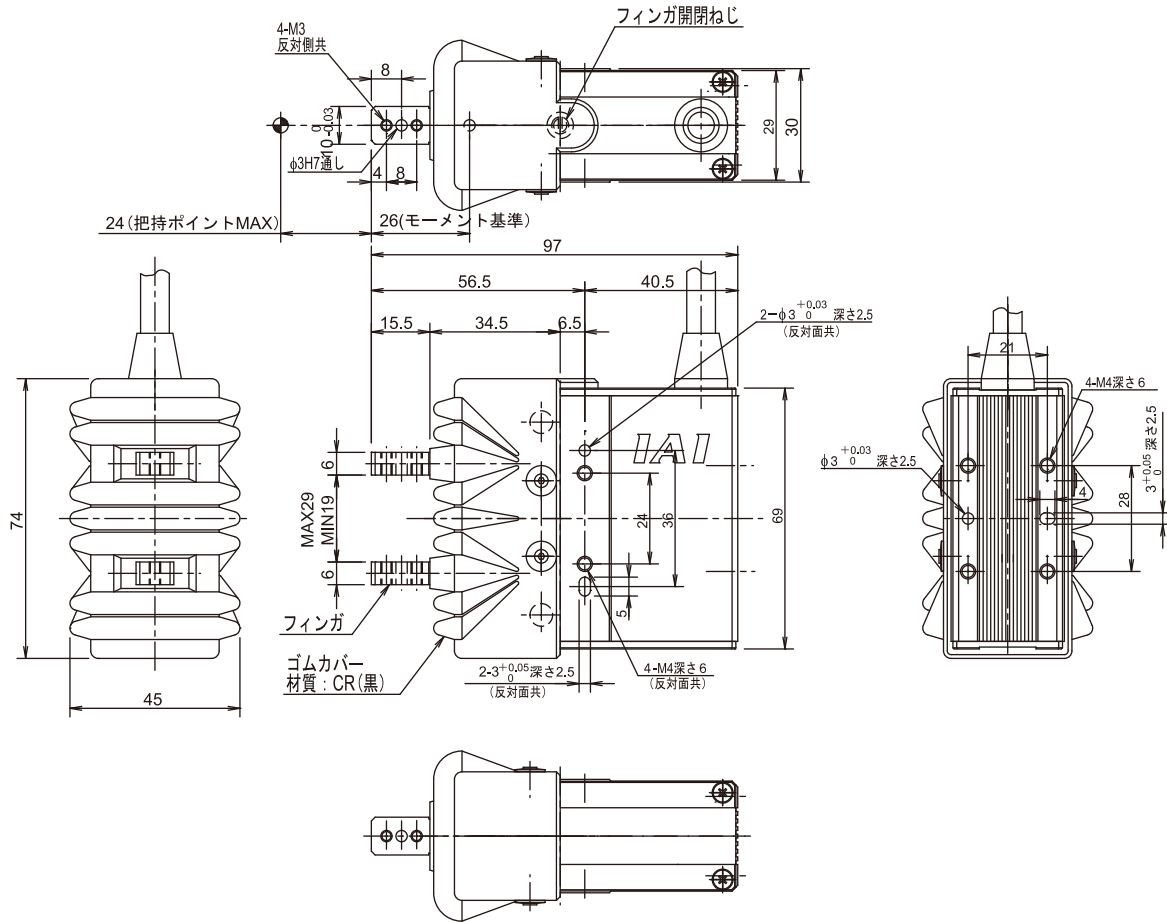
6.5 2ツ爪小型タイプ(クリーンルーム仕様) : RCP2CR-GRS



6. 外形図

質量 [kg]	0.42
---------	------

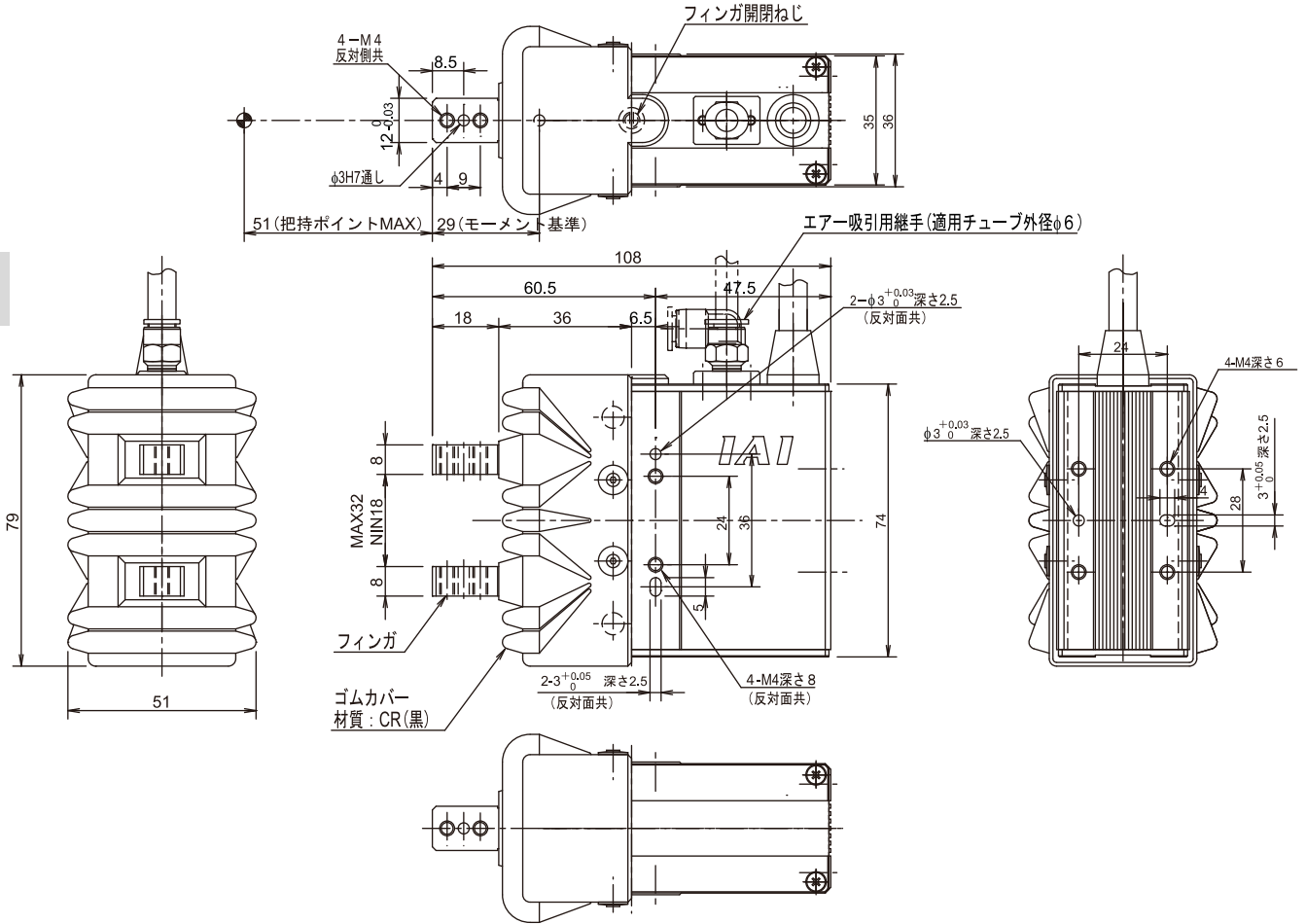
6.6 2ツ爪小型タイプ(防塵仕様) : RCP2W-GRS



質量 [kg]	0.42
---------	------

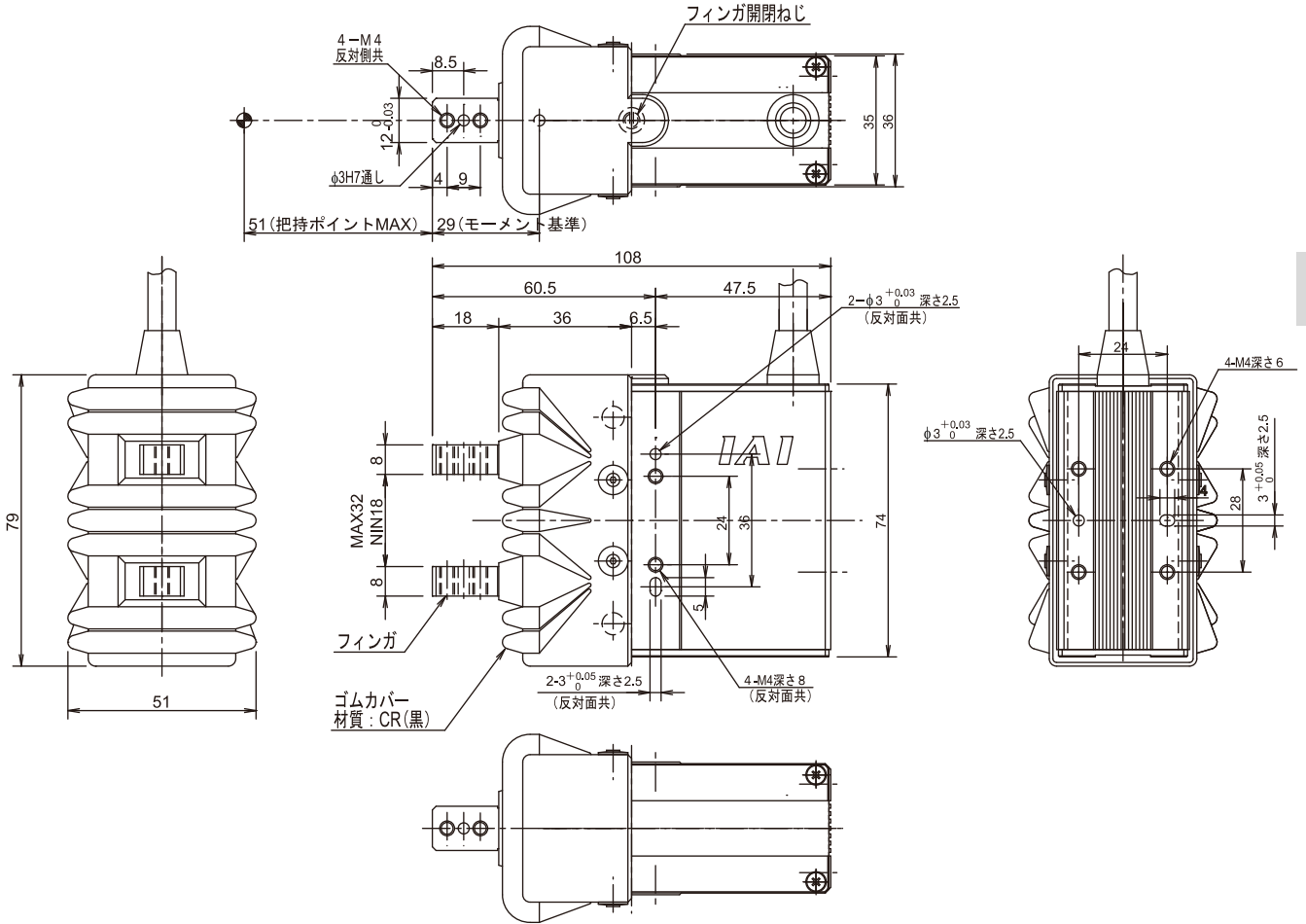
6.7 2ツ爪中型タイプ(クリーンルーム仕様) : RCP2CR-GRM

6. 外形図



質量[kg]	0.62
--------	------

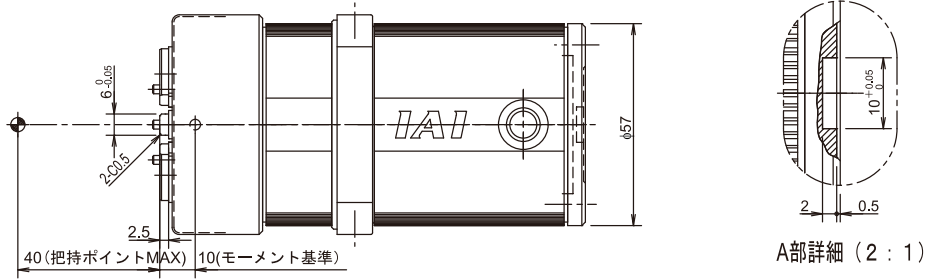
6.8 2ツ爪中型タイプ(防塵仕様) : RCP2W-GRM



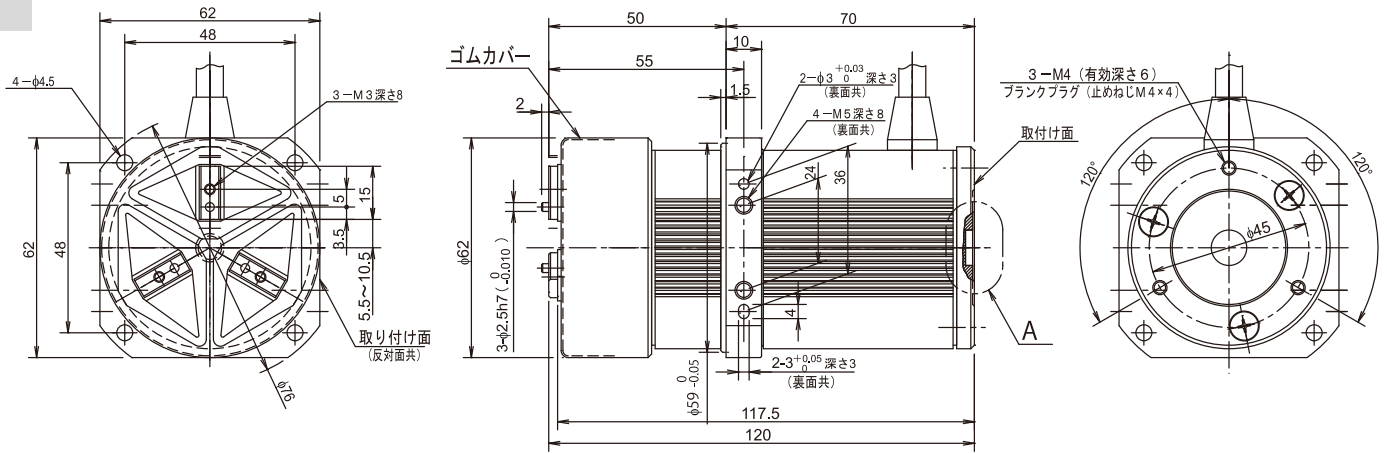
6. 外形図

質量 [kg]	0.62
---------	------

6.9 3ツ爪スライドタイプ(クリーンルーム仕様) : RCP2CR-GR3SS

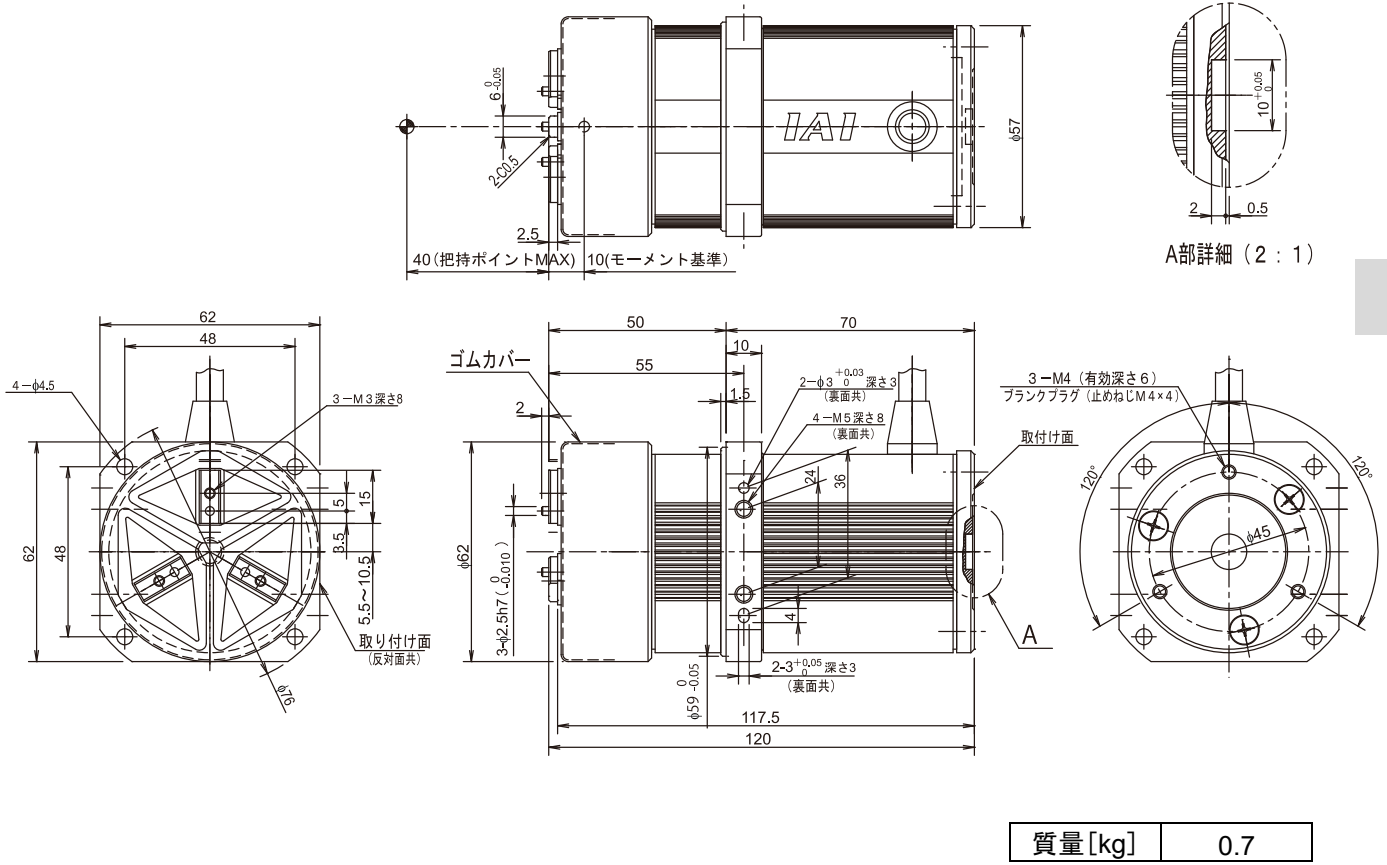


6. 外形図

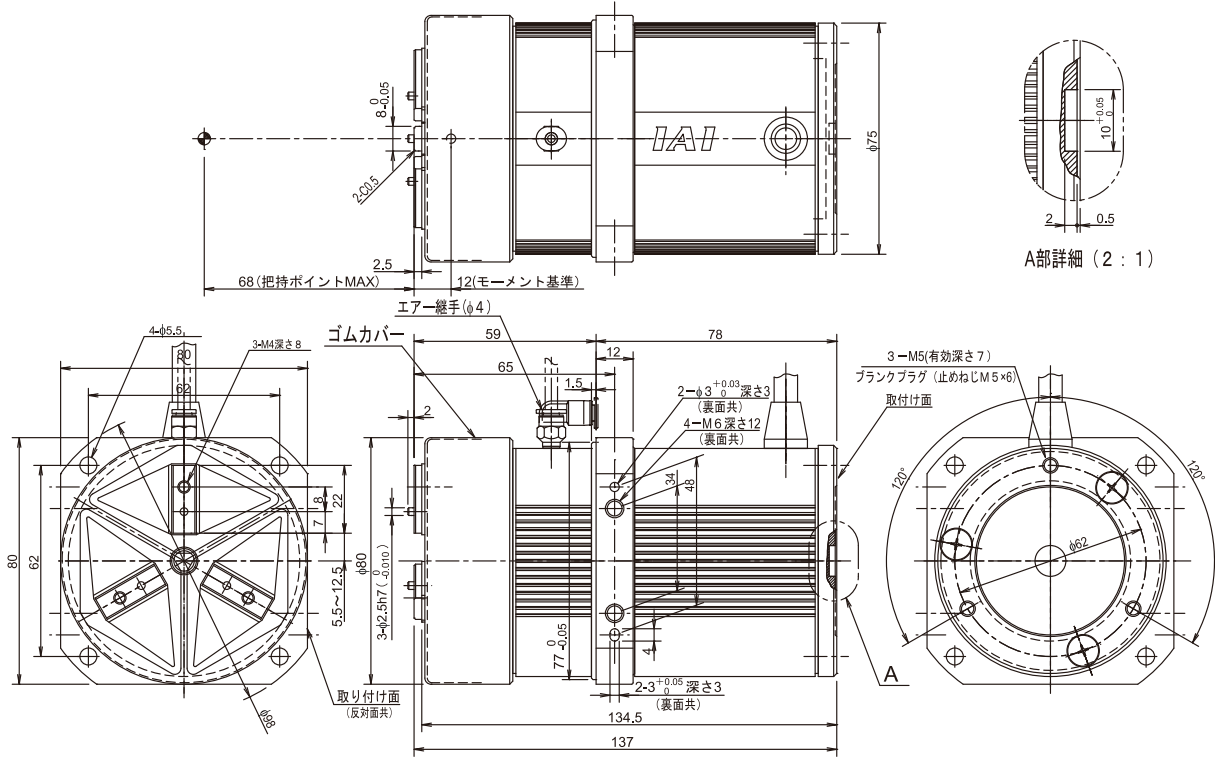


質量[kg]	0.7
--------	-----

6.10 3ツ爪スライドタイプ(防塵仕様) : RCP2W-GR3SS



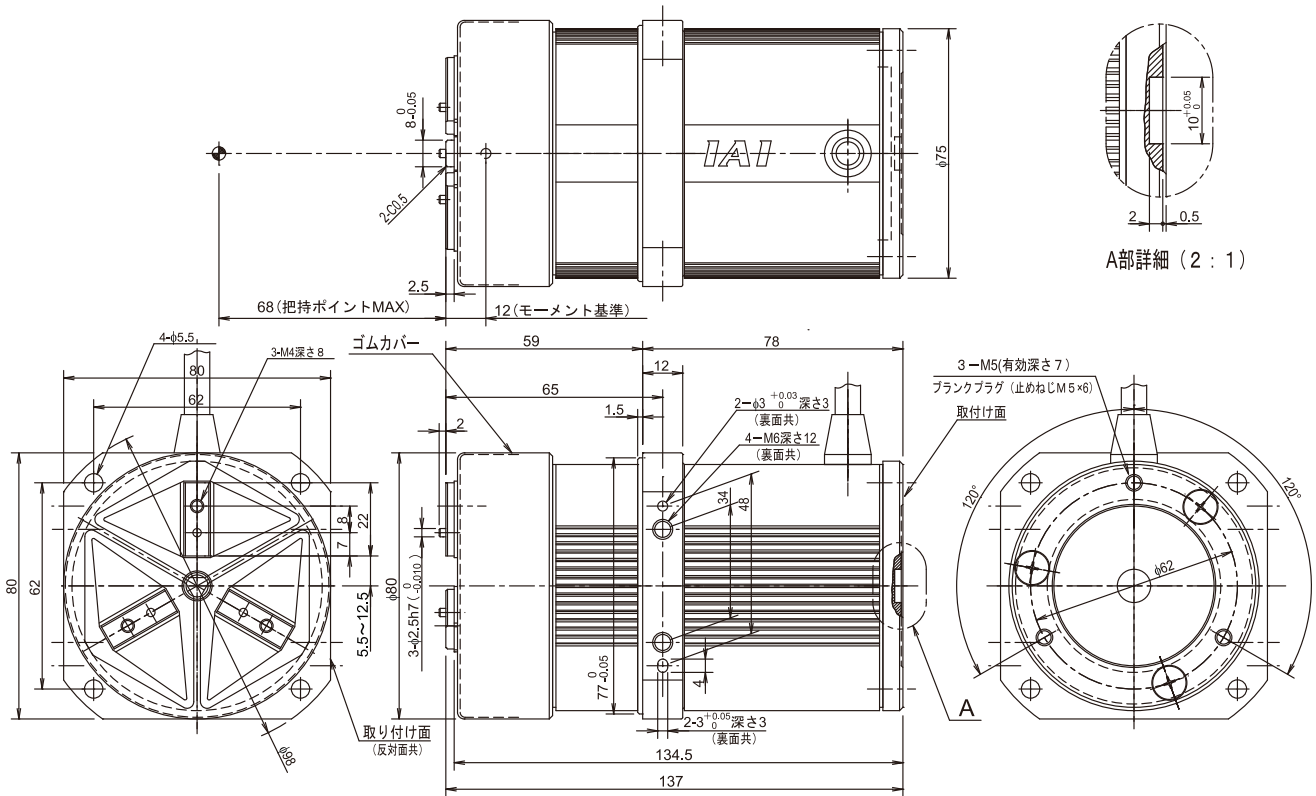
6.11 3ツ爪スライドタイプ(クリーンルーム仕様) : RCP2CR-GR3SM



6. 外形図

質量[kg]	1.3
--------	-----

6.12 3ツ爪スライドタイプ(防塵仕様) : RCP2W-GR3SM



質量[kg]	1.3
--------	-----

7. 保証

7.1 保証期間

以下のいずれか、短い方の期間とします。

- 当社出荷後 18 ヶ月
- ご指定場所に納入後 12 ヶ月
- 稼働 2500 時間

7.2 保証の範囲

当社製品は、次の条件をすべて満たす場合に保証するものとし、代替品との交換または修理を無償で実施いたします。

- (1) 当社または当社の指定代理店より納入した当社製品に関する故障または不具合であること。
- (2) 保証期間中に発生した故障または不具合であること。
- (3) 取扱説明書ならびにカタログに記載されている使用条件、使用環境に適合し、適正用途で使用した中で発生した故障または不具合であること。
- (4) 当社製品の仕様の不備、不具合、品質不良を原因とする故障または不具合であること。

ただし、故障の原因が次のいずれかに該当する場合は、保証の範囲から除外いたします。

- ① 当社製品以外に起因する場合
- ② 当社以外による改造または修理に起因する場合(ただし、当社が許諾した場合を除く)
- ③ 当社出荷当時の科学・技術水準では予見が困難な原因による場合
- ④ 自然災害、人為災害、事件、事故など当社の責任ではない原因による場合
- ⑤ 塗装の自然退色など経時変化を原因とする場合
- ⑥ 磨耗や減耗などの使用損耗を原因とする場合
- ⑦ 機能上、整備上影響のない動作音、振動などの感覚的な現象にとどまる場合

なお、保証は当社の納入した製品の範囲とし、当社製品の故障により誘発される損害は保証の対象外とさせていただきます。

7.3 保証の実施

保証に伴う修理のご依頼は、原則として引き取り修理対応とさせていただきます。

7.4 責任の制限

- (1) 当社製品に起因して生じた特別損害、間接損害または期待利益の喪失などの消極損害に関しましては、当社はいかなる場合も責任を負いません。
- (2) お客様の作成する当社製品を運転するためのプログラムまたは制御方法およびそれによる結果について当社は責任を負いません。

7.5 規格法規等への適合性および用途の条件

- (1) 当社製品を他の製品またはお客様が使用されるシステム、装置等と組み合わせて使用する場合、適合すべき規格・法規または規制をお客様自身でご確認ください。また、当社製品との組合せの適合性はお客様自身でご確認ください。これらを実施されない場合は、当社は、当社製品との適合性について責任を負いません。
- (2) 当社製品は一般工業用であり、以下のような高度な安全性を必要とする用途には企画・設計されておりません。したがって、原則として使用できません。必要な場合には当社にお問い合わせください。
 - ① 人命および身体の維持、管理などに関わる医療機器
 - ② 人の移動や搬送を目的とする機構、機械装置(車両・鉄道施設・航空施設など)
 - ③ 機械装置の重要保安部品(安全装置など)
 - ④ 文化財や美術品など代替できない物の取扱装置
- (3) カタログまたは取扱説明書などに記載されている以外の条件または環境でのご使用を希望される場合には予め当社にお問い合わせください。

7.6 その他の保証外項目

納入品の価格には、プログラム作成および技術者派遣等により発生する費用を含んでおりません。次の場合は、期間内であっても別途費用を申し受けさせていただきます。

- ① 取付け調整指導および試験運転立ち会い。
- ② 保守点検。
- ③ 操作、配線方法などの技術指導および技術教育。
- ④ プログラム作成など、プログラムに関する技術指導および技術教育。

変更履歴

改定日	改定内容
2014.05	第 1 版
2014.08	第 2 版 GRS、GRM、GR3SS、GR3SM のモータ・エンコーダ一体型ケーブルを CB-CAN-MPA□□□、CB-CAN-MPA□□□-RB に変更。
2014.10	第 3 版 CB-PCS2-MPA□□□ケーブルの内容を追加。
2015.06	第 3B 版 GRS、GRM の最大開閉速度を変更。 GRS 33.3mm/s → 33mm/s GRM 36.7mm/s → 36mm/s
2015.08	第 3C 版 ・ 23 ページ GR3SM の最大開閉速度を変更。 40mm/s → 50mm/s ・ 39 ページ 電線色を変更。 ・ 71 ページ 曲げ半径を変更。
2015.12	第 3D 版 ・ 27 ページ 注意事項に、SEL 系コントローラの内容を追加。
2016.02	第 3E 版 ・ 36 ページ 誤記訂正 外力によってフィンガに発生するトルクの式 $10^{-6} \rightarrow 10^{-3}$
2019.08	第 3F 版 ・ 3 ページ 当社の産業用ロボット該当機種の内容変更 ・ 82、87、90 ページ グリース変更 ダフニーエポネックスグリース No.2 → ダフニーグリース MP No.2
2021.04	第 3G 版 ・ 3 ページ 当社の産業用ロボット該当機種の内容変更 ・ 43、44 ページ ケーブル図、接続図の表変更 ・ 77 ページ コネクター先端から 150mm 以内でケーブルを曲げない ことの注記にケーブル追加 ・ PCON-CB/CYB/PLB/POB、MCON、RCON、RSEL 追加

改定日	改定内容
2024.09	第 3H 版 ・ 12 ページ 改正 RoHS 指令 対応 ・ 21 ページ DVD 同梱廃止 ・ 70、71 ページ 2.3.4 フィンガアタッチメントの注意事項を追記 ・ 95 ページ 5.6.2 グリース名称を修正 ・ 軽微な誤記修正



株式会社アイエイアイ

本社・工場	〒424-0114	静岡県静岡市清水区庵原町 1210	TEL 054-364-5105	FAX 054-364-2589
東京営業所	〒105-0014	東京都港区芝 3-24-7 芝エクセージビルディング 4F	TEL 03-5419-1601	FAX 03-3455-5707
大阪営業所	〒530-0005	大阪府大阪市北区中之島 6-2-40 中之島インテス 14F	TEL 06-6479-0331	FAX 06-6479-0236
名古屋支店				
名古屋営業所	〒460-0008	愛知県名古屋市中区栄 5-28-12 名古屋若宮ビル 8F	TEL 052-269-2931	FAX 052-269-2933
小牧営業所	〒485-0029	愛知県小牧市中央 1-271 大垣共立銀行 小牧支店ビル 6F	TEL 0568-73-5209	FAX 0568-73-5219
四日市営業所	〒510-0086	三重県四日市市諏訪栄町 1-12 朝日生命四日市ビル 6F	TEL 059-356-2246	FAX 059-356-2248
三河営業所	〒446-0058	愛知県安城市三河安城南町 1-15-8 サンテラス三河安城 4F	TEL 0566-71-1888	FAX 0566-71-1877
豊田支店				
営業 1 課	〒471-0034	愛知県豊田市小坂本町 1-5-3 朝日生命新豊田ビル 4F	TEL 0565-36-5115	FAX 0565-36-5116
営業 2 課	〒446-0058	愛知県安城市三河安城南町 1-15-8 サンテラス三河安城 4F	TEL 0566-71-1888	FAX 0566-71-1877
営業 3 課	〒446-0058	愛知県安城市三河安城南町 1-15-8 サンテラス三河安城 4F	TEL 0566-71-1888	FAX 0566-71-1877
盛岡営業所	〒020-0062	岩手県盛岡市長田町 6-7 クリエ 21 ビル 7F	TEL 019-623-9700	FAX 019-623-9701
秋田出張所	〒018-0402	秋田県にかほ市平沢字行ヒ森 2-4	TEL 0184-37-3011	FAX 0184-37-3012
仙台営業所	〒980-0011	宮城県仙台市青葉区上杉 1-6-6 イースタンビル 7F	TEL 022-723-2031	FAX 022-723-2032
新潟営業所	〒940-0082	新潟県長岡市千歳 3-5-17 センザビル 2F	TEL 0258-31-8320	FAX 0258-31-8321
宇都宮営業所	〒321-0953	栃木県宇都宮市東宿郷 5-1-16 ルーセントビル 3F	TEL 028-614-3651	FAX 028-614-3653
熊谷営業所	〒360-0847	埼玉県熊谷市籠原南 1-312 あかりビル 5F	TEL 048-530-6555	FAX 048-530-6556
茨城営業所	〒300-1207	茨城県牛久市ひたち野東 5-3-2 ひたち野うしく池田ビル 2F	TEL 029-830-8312	FAX 029-830-8313
多摩営業所	〒190-0023	東京都立川市柴崎町 3-14-2 BOSEN ビル 2F	TEL 042-522-9881	FAX 042-522-9882
甲府営業所	〒400-0031	山梨県甲府市丸の内 2-12-1 ミサトビル 3F	TEL 055-230-2626	FAX 055-230-2636
厚木営業所	〒243-0014	神奈川県厚木市旭町 1-10-6 シャンロック石井ビル 3F	TEL 046-226-7131	FAX 046-226-7133
長野営業所	〒390-0852	長野県松本市島立 943 ハーモネートビル 401	TEL 0263-40-3710	FAX 0263-40-3715
静岡営業所	〒424-0114	静岡県静岡市清水区庵原町 1210	TEL 054-364-6293	FAX 054-364-2589
浜松営業所	〒430-0936	静岡県浜松市中央区大工町 125 シャンソンビル浜松 7F	TEL 053-459-1780	FAX 053-458-1318
金沢営業所	〒920-0024	石川県金沢市西念 1-1-7 金沢けやき大通りビル 2F	TEL 076-234-3116	FAX 076-234-3107
滋賀営業所	〒524-0033	滋賀県守山市浮気町 300-21 第 2 小島ビル 2F	TEL 077-514-2777	FAX 077-514-2778
京都営業所	〒612-8418	京都府京都市伏見区竹田向代町 559 番地	TEL 075-693-8211	FAX 075-693-8233
兵庫営業所	〒673-0898	兵庫県明石市榊屋町 8-34 第 5 池内ビル 8F	TEL 078-913-6333	FAX 078-913-6339
岡山営業所	〒700-0973	岡山県岡山市北区下中野 311-114 OMOTO-ROOT BLD. 101	TEL 086-805-2611	FAX 086-244-6767
広島営業所	〒730-0051	広島県広島市中区大手町 3-1-9 広島鯉城通りビル 5F	TEL 082-544-1750	FAX 082-544-1751
徳島営業所	〒770-0905	徳島県徳島市東大工町 1-9-1 徳島ファーストビル 5F-B	TEL 088-624-8061	FAX 088-624-8062
松山営業所	〒790-0905	愛媛県松山市榊味 4-9-22 フォーレスト 21 1F	TEL 089-986-8562	FAX 089-986-8563
福岡営業所	〒812-0013	福岡県福岡市博多区博多駅東 3-13-21 エフビル WING 7F	TEL 092-415-4466	FAX 092-415-4467
大分営業所	〒870-0823	大分県大分市東大道 1-11-1 タンネンバウムⅢ 2F	TEL 097-543-7745	FAX 097-543-7746
熊本営業所	〒862-0910	熊本県熊本市東区健軍本町 1-1 拓洋ビル 4F	TEL 096-214-2800	FAX 096-214-2801

お問い合わせ先

アイエイアイお客様センター エイト

(受付時間) 月～金 24 時間(月 7:00AM～金 翌朝 7:00AM)
土、日、祝日 8:00AM～5:00PM
(年末年始を除く)

フリー
ダイヤル 0800-888-0088

FAX: 0800-888-0099 (通話料無料)

ホームページアドレス <http://www.iai-robot.co.jp>