

ISP-W

ISP-W アクチュエータ

取扱説明書
第1版





安全上のご注意（アクチュエータ）

機種のご選定および当該製品のご使用前に、この「安全上のご注意」をよくお読みの上、正しくお使いください。

以下に示す注意事項は、製品を安全に正しくお使いいただき、お客様や他の人々への危害や財産の損害を未然に防止するためのものです

JIS B 8433（産業用ロボットの安全通則）の安全規則と併せて必ず守ってください。

指示事項は危険度、障害度により「危険」、「警告」、「注意」、「お願い」に区分けしています。

 危険	取扱を誤ると、死亡または重傷に至る危険が差し迫って生じると想定される内容です。
 警告	取扱を誤ると、死亡または重傷に至る可能性が想定される内容です。
 注意	取扱を誤ると、傷害または物的損害の可能性が想定される内容です。
 お願い	傷害の可能性はないが、当該製品を適切に使用するために守っていただきたい内容です。

当該製品は、一般産業機械用部品として、設計、製造されたものです。

機器のご選定および取扱にあたっては、システム設計者または担当者等十分な知識と経験を持った人が必ず「カタログ」、「取扱説明書」を（特にその中の「安全上のご注意」を）読んだ後に取扱ってください。取扱いを誤ると危険です。

取扱説明書は本体、コントローラ、などの全ての機器の取扱説明書を読んでください。

当該製品とお客様のシステムとの適合性はお客様の方で検証と判断を行った上で、お客様の責任によるご使用をお願いします。

「カタログ」、「取扱説明書」等をお読みになった後は、当該製品をお使いになる方がいつでも読むことができる場所に、必ず保管してください。

「カタログ」、「取扱説明書」等は、お使いになっている当該製品を譲渡されたり貸与される場合には、必ず新しく所有者となられる方が安全で正しい使い方を知るために、製品本体の目立つところに添付してください。

この「安全上のご注意」に掲載しています危険・警告・注意はすべての場合を網羅していません。特に個別の内容は、その機器の「カタログ」「取扱説明書」をよく読んで安全で正しい取扱をおこなってください。

危険

全 般

下記の用途に使用しないでください。

- 1．人命および身体の維持、管理等に関わる医療器具
- 2．人の移動や搬送を目的とする機構、機械装置
- 3．機械装置の重要保安部品

当該製品は高度な安全性を必要とする用途に向けて企画、設計されていません。人命を保証しません。また、保証の範囲は納入する当該製品だけです。

設 置

発火物、引火物、爆発物等の危険物が存在する場所では使用しないでください。発火、引火、爆発の可能性がります。

製品を取り付ける際には、必ず確実な保持、固定（ワークを含む）を行なってください。製品の転倒、落下、異常作動等によって、ケガをする可能性があります。

本体、コントローラに水滴、油滴などがかかる場所での使用は避けてください。
製品のケーブルの長さを延長または短縮するために、ケーブルの切断再接続は絶対に行わないでください。火災の可能性があります。

運 転

製品の作動中または作動できる状態のときは、機械の作動範囲に立ち入らないでください。アクチュエータが不意に動くなどして、ケガをする可能性があります。

ペースメーカー等を使用している方は、製品から1メートル以内に近づかないでください。製品内の強力なマグネットの磁気により、ペースメーカーが誤作動を起こす可能性があります。

製品に水をかけないでください。水をかけたり、洗浄したり、水中で使用すると、異常作動によるケガ、感電、火災などの原因になります。

保守、点検、修理

製品は絶対に改造しないでください。異常作動によるケガ、感電、火災等の原因になります。

製品の基本構造や性能・機能に関わる不適切な分解組立は行わないでください。ケガ、感電、火災などの原因になります。

警 告

全 般

製品の仕様範囲外では使用しないでください。仕様範囲外で使用されますと、製品の故障、機能停止や破損の原因となります。また、著しい寿命の低下を招きます。特に、最大積載重量や最大速度は守ってください。

設 置

非常停止、停電などシステムの異常時に、機械が停止する場合、装置の破損・人身事故などが発生しないよう、安全回路あるいは装置の設計をしてください。

アクチュエータ、コントローラは必ず、D種接地工事（旧第3種接地工事、接地抵抗100Ω以下）をしてください。漏電した場合、感電や誤作動の可能性があります。

製品に電気を供給する前および作動させる前には、必ず機器の作動範囲の安全確認を行ってください。不用意に電気を供給すると、感電したり、可動部との接触によりケガをする可能性があります。

製品の配線は「取扱説明書」で確認しながら誤配線がないように行ってください。ケーブル、コネクタの接続は抜け、ゆるみのないよう確実に行ってください。製品の異常作動、火災の原因になります。

運 転

製品の可動部を手で動かすとき（手動位置合わせなど）はサーボオフ（ティーチングボックス使用で）していることを確認してから行ってください。ケガの原因になります。

ケーブルは屈曲性の優れたものを使用しておりますが、ロボットケーブルではありません。規定以下の半径の可動配線ダクト（ケーブルベアなど）に収納しないでください。

ケーブルは傷をつけないでください。ケーブルに傷をつけたり、無理に曲げたり、引っ張ったり、巻き付けたり、重いものを載せたり、挟み込んだりすると、漏電や導通不良による火災や感電、異常作動等の原因になります。

停電したときは電源を切ってください。停電復旧時に製品が突然動き出しケガ、製品の破損の原因になります。

製品に異常な発熱、発煙、異臭が生じた場合は、ただちに電源を切ってください。そのまま使用すると製品の破損や火災の可能性があります。

異音が発生したり振動が異常に高くなった場合は、ただちに運転を停止してください。そのまま使用すると製品の破損、損傷による異常作動、暴走等の原因になります。

製品の保護装置（アラーム）がはたらいた場合は、ただちに電源を切ってください。製品の異常作動によるケガ、製品の破損、損傷の可能性があります。電源を切った後、原因を調べ、その原因を取り除き、電源を再投入してください。

製品の上に乗ったり、足場にしたり、物を置かないでください。転倒事故、製品の転倒、落下によるケガ、製品の破損、損傷による誤作動、暴走等の原因となります。

保守、点検、修理

製品に関わる保守点検、整備または交換などの各種作業は、必ず電気の供給を完全に遮断してから行ってください。なお、この時下記の事項を守ってください。

- 1．作業中、第三者が不用意に電源を入れないよう「作業中、電源投入禁止」などの表示を見やすい場所に掲げてください。
- 2．複数の作業者が保守点検を行う場合は、電源の入り切り軸の移動は必ず声をかけて安全を確認して行ってください。

廃棄

製品は火中に投じないでください。製品が破裂したり、有毒ガスが発生する可能性があります。

⚠ 注意

設置

直射日光（紫外線）のあたる場所、塵埃、塩分、鉄粉のある場所、多湿状態の場所、有機溶剤、リン酸エステル系作動油等が含まれている雰囲気中で、使用しないでください。短期間で機能が喪失したり、急激な性能低下もしくは寿命の低下を招きます。

腐食ガス（硫酸や塩酸など）の雰囲気で使用しないでください。錆の発生による強度の劣化の可能性があります。

下記の場所で使用する際は、遮蔽対策を十分行ってください。措置しない場合は、誤作動を起こす可能性があります。

- | | |
|---------------------|----------------------|
| 1．大電流や高磁界が発生している場所 | 3．静電気などによるノイズが発生する場所 |
| 2．溶接作業などアーク放電の生じる場所 | 4．放射能に被爆する可能性がある場所 |

本体およびコントローラは、ちり、ほこりの少ない場所に設置してください。ちり、ほこりの多い場所に設置した場合には、誤作動を起こす可能性があります。

大きな振動や衝撃が伝わる場所（ 4.9m/s^2 以上）に設置しないでください。大きな振動や衝撃が伝わると誤作動を起こす可能性があります。

運転中になにか危険なことがあったとき直ぐ非常停止が掛けられる位置に非常停止装置を設けてください。ケガの原因になります。

製品の取り付けには、保守作業のスペース確保をお願いします。スペースが確保されないと日常点検やメンテナンスなどができなくなり装置の停止や製品の破損につながります。

製品の運搬、取付時は、リフトや支持具で確実に支えたり、複数の人により行うなど、人身の安全を確保して十分に注意して行ってください。

設置のとき、製品の可動部、ケーブルを持たないでください。ケガの原因になります。

アクチュエータ、コントローラ間のケーブルは、必ず弊社の純正部品を使用してください。なお、アクチュエータ、コントローラ、ティーチングボックスなど各構成部品は弊社の純正部品の組合せで使用してください。

ブレーキ機構は、垂直軸電源オフ時のスライダ落下防止用です。安全ブレーキなどに使用しないでください。

据付・調整等の作業を行う場合は、不意に電源などが入らぬよう「作業中、電源投入禁止」などの表示をしてください。不意に電源等が入ると感電や突然のアクチュエータの作動によりケガをする可能性があります。

運 転

電源を投入するときは上位の機器から順に投入してください。製品が急に起動し、ケガ、製品破損の原因になります。

製品の開口部に指や物を入れしないでください。火災、感電、ケガの原因になります。

製品の1メートル以内にフロッピーディスクおよび磁気媒体等を近づけないでください。マグネットの磁気によりフロッピーディスク内のデータが破壊される可能性があります。

製品の上に乗ったり、足場にしたり、物をおくことによる駆動部分への傷、打痕、変形を与えないでください。製品の破損、損傷による作動停止や性能低下の原因になります。

保守、点検、修理

アクチュエータのグリースを塗布するときは保護メガネを使用してください。グリースが飛び目に入ると目の炎症をおこします。

❗ お 願 い

全 般

「カタログ」、「取扱説明書」等に記載のない条件や環境での使用、および航空施設、燃焼装置、クリーンルーム、娯楽機械、安全機器、その他人命や財産に大きな影響が予測されるなど、特に安全性が要求される用途への使用をご検討の場合は、定格、性能に対し余裕を持った使い方やフェルセーフ等の安全対策に十分な配慮をしてください。尚、必ず弊社営業担当までご相談ください。

設 置

製品を垂直に取り付けて使用する場合は、必ず垂直仕様（ブレーキ付）を使用してください。

機械装置等の作動部分は、人体が直接接触することがないように防護カバー等で隔離してください。

停電時にワークが落下するような制御を構成しないでください。機械装置の停電時や非常停止時における、テーブルやワーク等の落下防止制御を構成してください。

テーブルの直進精度を上げ、ボールネジおよびリニアガイドの滑らかな運動を確保するために、下記の事項に注意してください。

1. 本体の取付面は平面度0.05mm以内に仕上げてください。
2. アクチュエータの剛性を得るために、設置取付面を十分とってください。

設置・運転・保守

製品を扱う場合は、必要に応じて保護手袋、保護メガネ、安全靴等を着用して安全を確保してください。

保守、点検、修理

保守のとき、ボールネジ用グリースは指定のグリースを使用してください。特に、フッ素系グリースと、リチウム系グリースが混ざると潤滑不良や抵抗増大等により、機械に損傷を与える場合があります。

廃 棄

製品が使用不能、または不要になった場合は、産業廃棄物として適切な廃棄処置を行ってください。

その他

「安全上のご注意」全般についてお守りいただけない場合は、弊社は一切の責任を負えません。

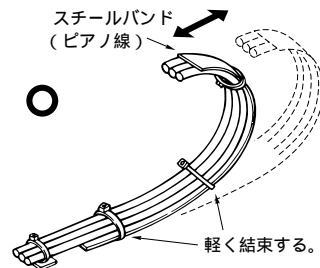
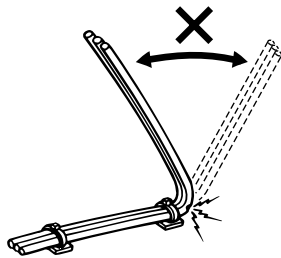
製品に関しての、お問い合わせは、最寄の弊社営業所にお問い合わせいたします。住所と電話番号は取説の巻末に表示してあります。

ケーブル処理における禁止事項

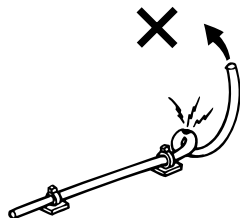
IA アクチュエータ、コントローラを使用してアプリケーション・システムを作り上げる場合、各ケーブルの引回しや接続が正しく行われないと、ケーブルの断線や接触不良等の思わぬトラブル発生につながり、ひいては暴走を引き起こす事にもなりかねません。ここでは、ケーブル処理方法に関する禁止事項について説明しますので、内容をよくお読みいただき確実なケーブル接続を行なって下さい。

ケーブル処理における禁止10項目（必ず守りましょう！）

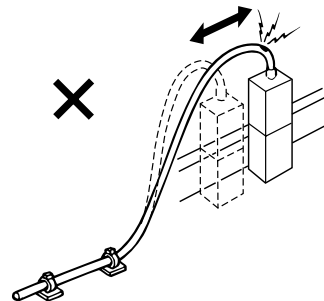
1. 1ヶ所に屈曲動作が集中しないようにしましょう。



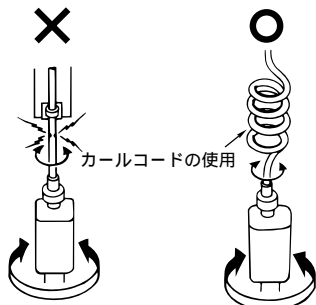
2. ケーブルには折り目、ヨジレ、ネジレをつけないようにしましょう。



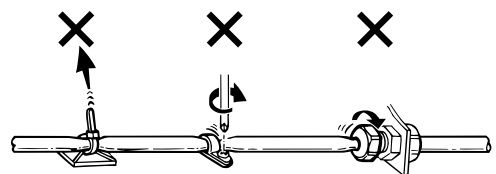
3. 強い力で引っ張らないようにしましょう。



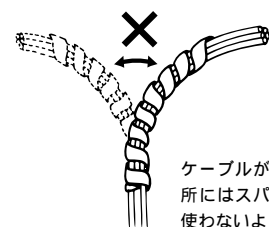
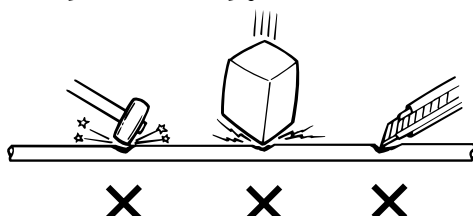
4. ケーブルの一ヶ所に回転が加わらないようにしましょう。



5. ケーブルの固定は適度にし、締めすぎないようにしましょう。

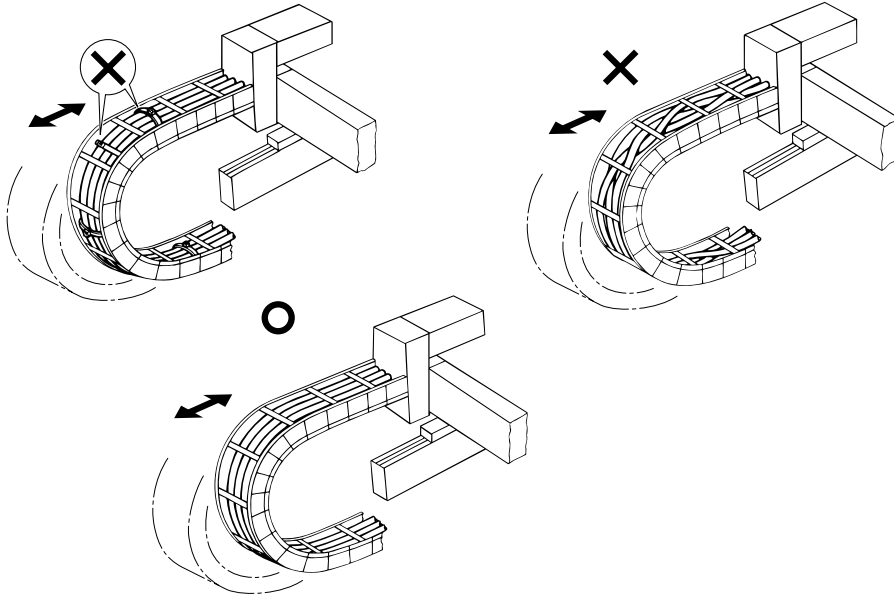


6. はさみ込み、打ちキズ、切りキズを付けないようにしましょう。

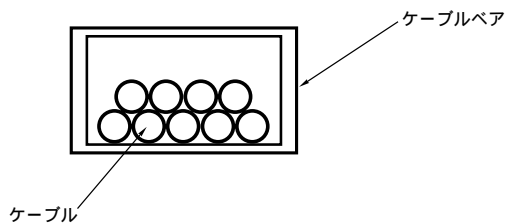


ケーブルがひんばんに曲る場所にはスパイラルチューブは使わないようにしましょう。

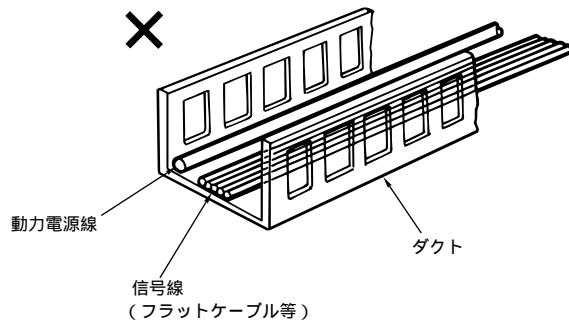
7. ケーブルベアやフレキシブルチューブ内でカラミやヨジレが無いように、また、ケーブルに自由度が有り結束しないようにしましょう。(曲げた時に突っ張らない事)



8. ケーブルベア内に占める収納ケーブル類の容積は60%程度にしましょう。

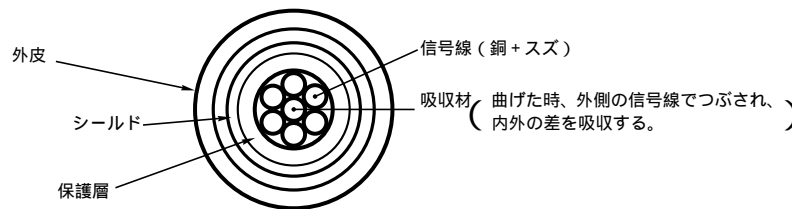


9. 信号線は強電回路と混在させないようにしましょう。



10. ケーブルに極度に屈曲がかかる恐れがある場合は、必ずロボットケーブルを使用しましょう。

【標準構造】
メーカー及び形式で異なります。



ロボットケーブルの必要性

アクチュエータ2 - 3軸組み合わせにおいて、可動部にケーブルを接続した場合、どうしてもケーブル根元に繰り返し曲げ荷重が働くため、使用しているうちにケーブル内部の芯線が断線する恐れがあります。この断線を極力防止するため、耐屈曲性を格段に向上させたロボットケーブルを是非ご使用されるよう強くおすすめします。

注意：ロボットケーブルを指定の場合でも、アクチュエータ本体から引出されているケーブル部分は、ロボットケーブルではありません。この部分に屈曲が加わらない様配線処理願います。

ロボットケーブルは中継ケーブルに適用されます。

目次

1 . はじめに	1
2 . 概要	1
3 . 安全上の注意	1
3-1 . 基本的な取扱い	1
3-2 . 保守点検作業	1
4 . 保証	2
4-1 . 保証期間	2
4-2 . 保証範囲	2
5 . 各部の名称	3
6 . 運搬、取扱い	4
6-1 . 単体での取扱い	4
6-1-1 . 梱包状態での取扱い	4
6-1-2 . 梱包から出した状態での取扱い	4
6-2 . 組み付け状態での取扱い	5
6-2-1 . 弊社より組み付けた状態での出荷	5
6-2-2 . 周辺機器と組付け状態での取扱い	5
7 . 設置環境、保存環境	6
7-1 . 設置環境	6
7-2 . 保存環境	6
8 . 据付け	7
8-1 . 本体の据え付け	7
8-2 . 搬送物のスライダへの取付	8
8-3 . 据え付け面	9
8-4 . 締め付けネジに関して	10
8-5 . オプション取り付け用T溝	10
9 . コントローラとの接続	11
9-1 . 標準仕様の配線	11
9-2 . 専用自立ケーブルを用いた配線	11
10 . 使用上のご注意	12
10-1 . 【最高速度に関して】	12
10-2 . アクチュエータに加わる負荷	13
10-3 . 張出し時のモーメント荷重	14
10-4 . デューティに関して	14
10-5 . 原点の設定	15
10-5-1 . 原点復帰の動作原理	15
10-5-2 . 原点位置の微調整	15
10-5-3 . 原点方向の変更	16

11 . 保守点検.....	17
11-1 . 点検項目と点検時期.....	17
11-2 . 外部目視検査.....	17
11-3 . 清掃.....	17
11-4 . 内部確認.....	18
11-5 . 内部清掃.....	18
11-6 . ガイドへのグリース補給.....	19
11-6-1 . 使用グリース.....	19
11-6-2 . グリース補給方法.....	19
11-7 . ボールネジへのグリース補給.....	20
11-7-1 . ボールネジグリース.....	20
11-7-2 . グリース補給方法.....	20
12 . 付録.....	21
原点マークの使い方.....	21

1. はじめに

お買い上げいただき誠にありがとうございます。

本取扱説明書は、アクチュエータの正しい取扱い方や構造・保守等について解説したものです。

お使いになる前に、必ずこの取扱説明書をお読みのうえ、正しくお取扱い下さいますよう、お願い申し上げます。本書は大切に保管し、必要に応じて適当な項目をご再読願います。

尚、作動に関しては、コントローラの取扱説明書も併せて充分にお読み下さい。

2. 概要

本アクチュエータは600W及び750Wモータを搭載する事により、高重量の搬送が可能なアクチュエータとなっています。また剛性が高く大きな張出しにも対応できます。

3. 安全上の注意

3-1. 基本的な取扱い

- ・本取扱説明書及びコントローラ取扱説明書に記していない取扱い及び操作等に関しては、できないものと考え行わないで下さい。
- ・アクチュエータ、コントローラ間の配線は、必ず、弊社純正品をお使い下さい。
- ・機械が作動中の状態または電源が投入されている時は、機械の作動範囲に人が立ち入ることは危険を伴う恐れがありますので、絶対に避けて下さい。

3-2. 保守点検作業

- ・保守点検作業は、必ず、コントローラの電源を遮断して行って下さい。
- ・点検作業中に第三者が不用意に電源を入れないよう、充分配慮して下さい。
- ・作業中はその旨を明記したプレート等を見やすい場所に表示して下さい。
- ・複数の作業者が保守点検を行う場合は、互いの安全を確認して作業を進めて下さい。
特に電源の入切や、軸移動を伴う作業は必ず声を出し、安全を確認して行って下さい。

(注意)

- ・本書の内容は、改良、改善の為、将来予告なしに変更する事があります。
- ・本書の内容に関しましては万全を期していますが、万一誤りやお気付きの点がございましたら、弊社技術サービス課または営業技術課までご連絡下さい。

4．保証

4-1．保証期間

保証期間は以下のいずれか先に達した期間内と致します。

- ・ 弊社出荷後18ヶ月。
- ・ ご指定場所に納入後12ヶ月。
- ・ 稼働2500時間。

4-2．保証範囲

上記期間中に製造者の責任により故障を生じた場合は、無料で修理を行います。但し、次に該当する事項に関しては、保証範囲から除外されます。

- ・ 塗装の自然退色等、経時変化
- ・ 消耗部品の使用による損耗
- ・ 機能上に影響のない発音等、感覚的現象
- ・ 使用者側の不適当な取扱い、並びに保守点検の不備
- ・ 弊社または弊社代理店以外の改造
- ・ 弊社以外のコントローラを用いた事が原因で起きた故障
- ・ 天災、事故、火災等による場合。

尚、保証は納入品単体の保証とし、納入品の故障により誘発される損害はご容赦願います。

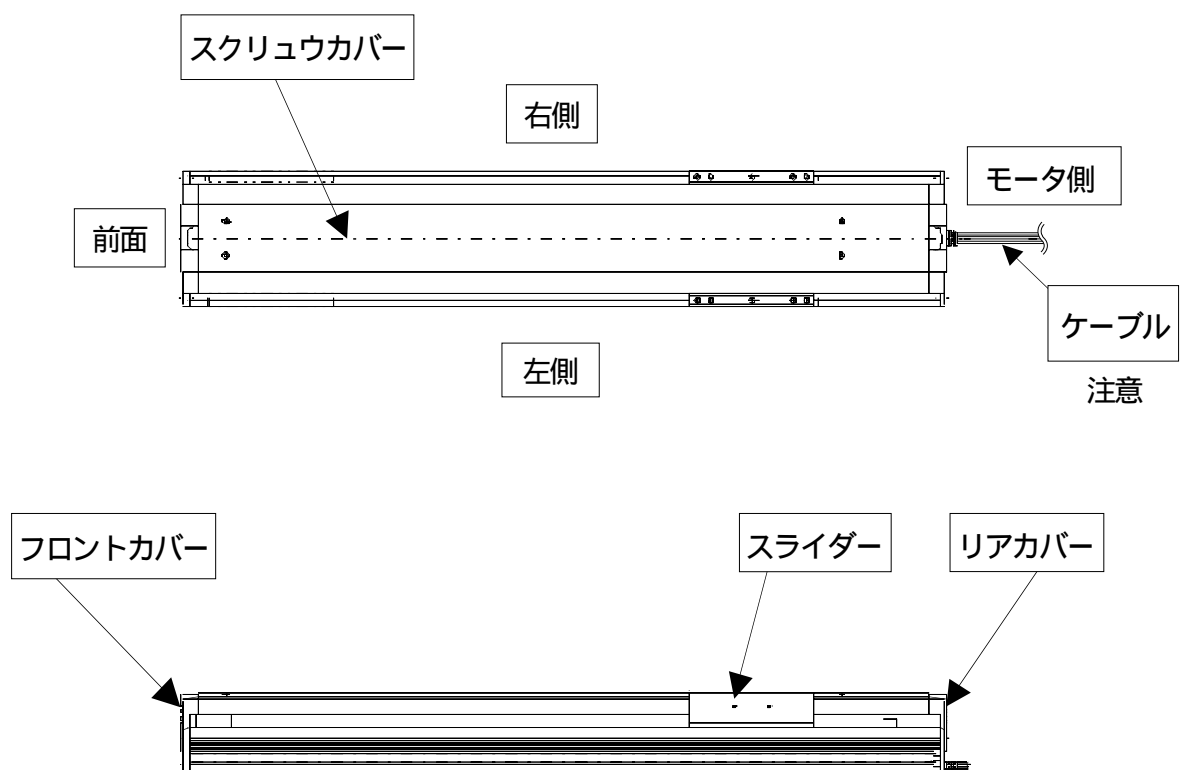
修理は工場持ち込みによるものと致します。

技術者派遣は保証期間内であっても別途費用を申し受けさせていただきます。

5. 各部の名称

アクチュエータ各部の名称を次に示します。

本説明書ではアクチュエータを水平に置いた状態で上面かつモータ側からアクチュエータを見て左右を表します。また前面とは反モータ側を意味します。



注意：ロボットケーブルを指定の場合でも、アクチュエータ本体から引出されているケーブル部分は、ロボットケーブルではありません。この部分に屈曲が加わらない様配線処理願います。

ロボットケーブルは中継ケーブルに適用されます。

6．運搬、取扱い

6-1．単体での取扱い

アクチュエータ単体で運搬する場合には下記の事項に注意して下さい。

6-1-1．梱包状態での取扱い

特にご指定がない場合、出荷は単軸の場合は各軸毎に梱包しております。極力ぶついたり落下せぬよう運搬取扱いには十分な配慮をお願い致します。

- ・重い梱包は作業者単独では持ち運ばないで下さい。
- ・静置するときは水平状態として下さい。
- ・梱包の上に乗らないで下さい。
- ・梱包が変形するような重い物、あるいは荷重の集中する品物を乗せないで下さい。

6-1-2．梱包から出した状態での取扱い

アクチュエータを梱包から出して取り扱う時はベース部分を持って下さい。

- ・持ち運びの際、ぶついたりせぬ様注意下さい。特にフロントカバー、リアカバーにご注意願います。
- ・アクチュエータの各部に無理な力を加えないで下さい。

補足) アクチュエータ各部の名称は「3．各部名称」を参照下さい

6-2．組み付け状態での取扱い

アクチュエータの各軸を組み付けた状態で運搬する際は下記の注意をお願いします。

6-2-1．弊社より組み付けた状態での出荷

ご指定いただいた機械は弊社にて組み付け後、出荷試験を行い、スキッドに外枠を打付けた梱包を施してお届けいたしております。

梱包は運搬中にスライダが不用意に移動せぬよう固定してあります。また組合せユニットのアクチュエータの場合、先端部が外部振動により大きく振れぬよう固定してあります。

- ・この梱包は落下あるいは衝突による衝撃に耐えるための特別な配慮をしておりません。取扱いは慎重に行ってください。また外枠は上積み荷重には耐えられませんので、上に重量物を乗せないでください。
- ・ロープ等で吊り上げる場合はスキッド下面の補強枠から支えてください。フォークで持ち上げる場合も同様にスキッド下面から持ち上げてください。
- ・下ろす際には衝撃が加わったり、バウンドしないように扱ってください。

開梱後は下記に従って取り扱ってください。

6-2-2．周辺機器と組付け状態での取扱い

弊社より組付け状態で出荷した機械を開梱後、あるいは御社にて組付けを行った機械を、組付け状態で運搬する場合は、次の注意事項に従った取扱いをお願いいたします。

- ・運搬中スライダが不用意に移動しないよう、スライダ部を固定して下さい。
- ・アクチュエータの先端部が張り出している場合、先端部が外部振動により大きく振れないよう適切な固定をして下さい。
- ・先端を固定しない状態での運搬では0.3G以上の衝撃を加えぬようにして下さい。
- ・アクチュエータを含む周辺機器をロープ等で吊り上げる際は本体に直接、ロープが触れない様にして下さい。
- ・ロープの荷重は適切な緩衝材を通して直接ベース本体が受ける様にして下さい。
- ・Y軸は先端を別のロープで支え、安定した水平姿勢を保持するようにして下さい。又このときサイドカバーに荷重が加わらぬよう注意して下さい。
- ・本体の各部ブラケット、カバー、あるいはコネクタボックスに荷重が加わらぬ様注意して下さい。またケーブルが挟まれたり、無理な変形がないようにして下さい。

7．設置環境、保存環境

7-1．設置環境

設置にあたっては次の条件を満たす環境として下さい。

- ・直射日光があたらないこと。
- ・熱処理炉等、大きな熱源からの輻射熱が機械本体に加わらないこと。
- ・周囲温度は0～40℃。
- ・湿度85%以下、結露のないこと。
- ・腐食性ガス、可燃性ガスのないこと。
- ・通常の組立作業環境であり、塵埃が多くないこと
- ・オイルミスト、切削液がかからないこと。
- ・0.3Gを越える振動が伝わらないこと。
- ・甚だしい電磁波、紫外線、放射線がないこと。

一般には作業者が保護具なしで作業できる環境です。。

7-2．保存環境

保存環境は設置環境に準じますが、長期保存では特に結露の発生がないよう配慮下さい。

特にご指定のない限り、出荷時に水分吸収剤は同梱してありません。結露が予想される環境での保存の場合、梱包の外側から全体を、あるいは開梱して直接、結露防止処置を施して下さい。

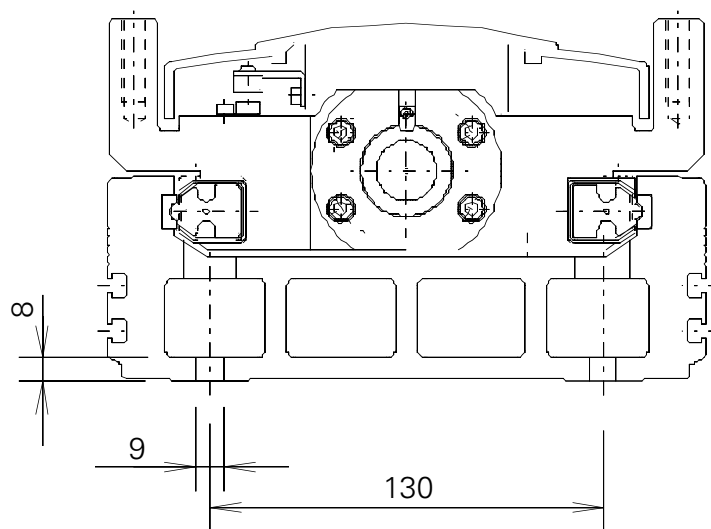
保存温度は短期間なら60℃まで耐えますが、1カ月以上の保存の場合は50℃までとして下さい。

8 . 据付け

ここでは単軸使用での取付方法について記します。

8-1 . 本体の据え付け

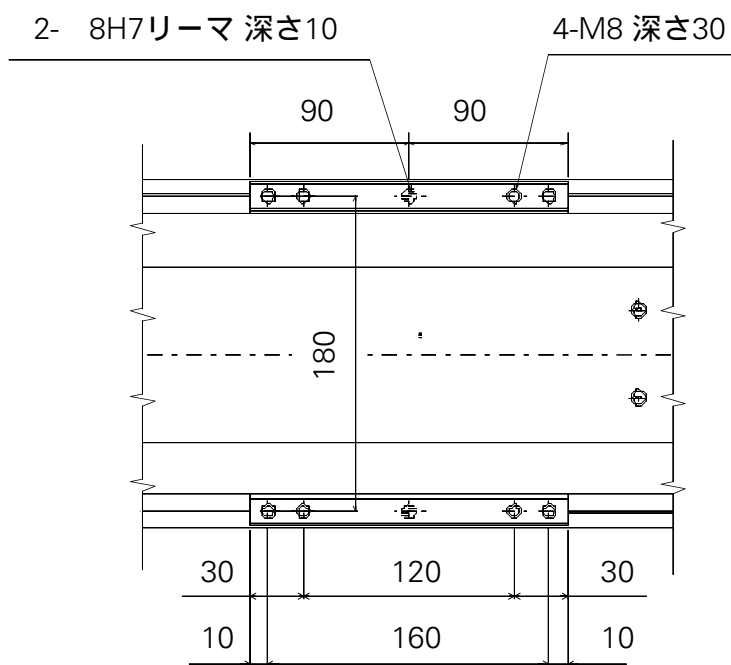
- ・アクチュエータベースにはベース取り付け用の穴があいていますので、この穴を使用して取り付けます。取付けに際しては強度区分10.9以上のM8ボルトを使用し、付属の専用座金を用いて下さい。(座屈防止の為)



使用ボルト	備考
M 8	専用座金を使用の事

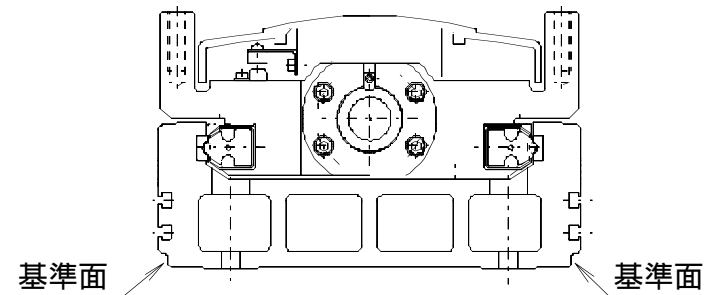
8-2 . 搬送物のスライダへの取付

- ・スライダにはタップ穴が設けてありますので、ここに搬送物を確実に固定して下さい。
固定方法は本体据付け方法に準じます。
- ・スライダを固定して本体側を移動させる場合も、同様にスライダ、タップ穴を利用して取り付けます。(重量物を固定する場合には、ピンを併用して下さい。)
- ・スライダにはリーマ穴が2ヶ所あいていますので、取り付け、取り外し時の再現性を必要とされる場合にはこのリーマ穴を利用してください。また直角度などの微調整を必要とされる場合にはスライダのリーマ穴1ヶ所を用いて調整して下さい。
- ・ねじ込み深さは30mm以内として下さい。



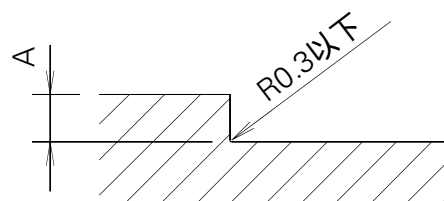
8-3 . 据え付け面

- ・ 架台は十分な剛性を有する構造とし、振動発生を避けてください。
- ・ アクチュエータ取付け面は機械加工、又はそれに準じた精度を持つ平面とし、その平面度は0.05mm以内として下さい。
- ・ 保守作業が出来るようなスペースを設けて下さい。
- ・ アクチュエータのベース側面と下面はスライダの走りに対する基準面となっております。
- ・ 走行精度を必要とされる場合はこの面を基準に取付けを行って下さい。



上図の様にベースサイドの面はスライダの走りに対する基準面となっておりますので精度が必要な場合はこの面を基準に取付けを行って下さい。

ベース基準面を利用して架台に取り付ける場合の加工は下記図に従って下さい。
 尚、加工の際アクチュエータ両端のフロントカバー・リアカバーの干渉を避ける為、カバーの厚さを逃がすか、カバーの固定ネジをゆるめ、干渉を避ける様に調整して下さい。



A 寸法(mm)
3 ~ 5

8-4 . 締め付けネジに関して

- ・ ベース取り付け雄ネジは六角穴付ボルトを使用して下さい。
- ・ 使用ボルトはISO - 10.9以上の高強度ボルトを推奨します。
- ・ ボルトと雌ネジの有効ハメ合い長さは次の値以上を確保して下さい。

雌ネジが鋼材の場合	呼び径と同じ長さ
雌ネジがアルミニウムの場合	呼び径の2倍
- ・ M 8以上のボルトを使用した場合でボルト着座面がアルミとなる場合は高強度ボルト用専用座金を併用ください。(着座面が座屈するおそれがあります) M 6以下は不要です。また一般のバネ座金は用いないでください。

推奨締め付けトルクは以下の通りです。

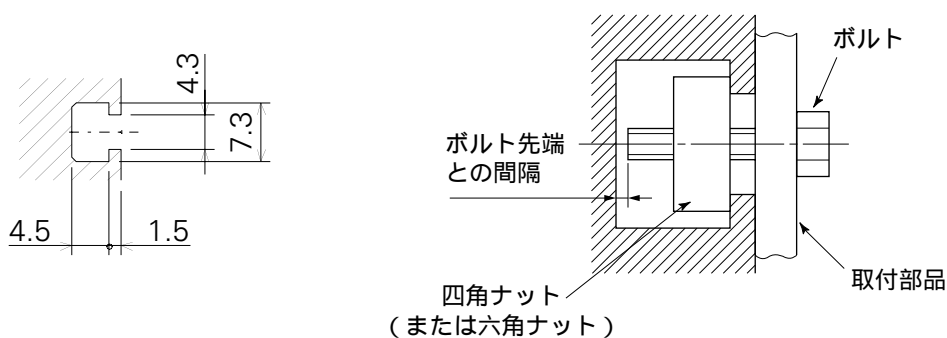
ネジ呼び径	締め付けトルク	
	ボルト着座面が鋼の場合	ボルト着座面がアルミの場合
M 5	7.5N・m (0.77Kgf・m)	4.3N・m (0.44Kgf・m)
M 6	12.9N・m (1.32Kgf・m)	6.7N・m (0.68Kgf・m)
M 8	31.3N・m (3.19Kgf・m)	14N・m (1.43Kgf・m)

8-5 . オプション取り付け用T溝

ベース側面には組み合わせに必要なコネクタボックス、ケーブルベア受け等を取り付けるためのM4用のT溝が設けてあります。(下図参照)

組み合わせ時に配線キットをお使いの場合はこのT溝を用いて取り付けを行います。

またセンサー取り付けや配線の固定など必要に応じて自由にお使い下さい。



注意：T溝に使用するナットは四角ナットを推奨しますが、一般の六角ナットでも使用可能です。取り付けの際は、ボルト先端がT溝底部に接触しない様にボルト長さに注意して下さい。



9. コントローラとの接続

ここでは単軸使用での配線方法について記します。

9-1. 標準仕様の配線

単軸使用の場合、特にご指定の無い場合、アクチュエータ本体に3 mまたは5 mの単軸用ケーブルを付けて出荷しております。ケーブル端のコネクタをコントローラと直結して下さい。

- ・ 屈曲疲労性に優れたケーブルを使用しておりますが、ロボットケーブルではありません。小半径の可動配線ダクトに収容することは避けて下さい。
- ・ ケーブルが固定できない用途では自重で撓む範囲での使用か、自立型ケーブルホース等、大半径の配線とし、ケーブルへの負荷が少なくなるよう配慮下さい。
- ・ ケーブルを切断して延長したり、短縮、あるいは再結合しないで下さい。

ケーブルの変更をご希望の場合には弊社までご相談下さい。

9-2. 専用自立ケーブルを用いた配線

特殊組合せでコネクタボックス付きの自立ケーブルをご指定いただいた場合で、かつ単軸出荷の場合は、指定ケーブルを出荷させて頂くと共に、アクチュエータのケーブルは本体から0.3mの形で出荷しております。(組み合わせ状態で出荷の場合は各部の配線接続処理および精度出しを行い出荷致します。)

- ・ 専用自立ケーブルキットはコネクタボックスにアクチュエータからのケーブルを引き込んで結合して下さい。
- ・ 専用自立ケーブルにはお客様が信号線としてお使い頂けるサービス配線がとエア配管2本が用意されております。いずれもコネクタボックス内部で未接続の状態になっていますので必要に応じて結線してご使用になれます。

10．使用上のご注意

10-1．【最高速度に関して】

弊社IPS - W仕様はボールネジ軸の共振およびモータ回転数の制約により最高速度が制限されています。下の表に示す最高速度の制限を守る様にして下さい。

ストロークと最高速度の制限（単位：mm/s）

種類	容量 W	リード mm	ストローク（mm）					
			< 800	900	1000	1100	1200	1300
標準	600	10	500	415	345	290	250	215
		20	1000	835	695	585	500	430
		40	2000	1670	1390	1170	1000	865
	750	20	1000	835	695	585	500	430
40		2000	1670	1390	1170	1000	865	

種類	容量 W	リード mm	ストローク（mm）						
			< 1300	1400	1500	1600	1700	1800	1900
中間 サポート	600	20	1000	980	860	765	680	610	555
		40	2000	1965	1725	1530	1365	1225	1110
	750	20	1000	980	860	765	680	610	555
		40	2000	1965	1725	1530	1365	1225	1110

種類	容量 W	リード mm	ストローク（mm）					
			2000	2100	2200	2300	2400	2500
中間 サポート	600	20	500	455	420	385	355	325
		40	1005	915	840	770	710	655
	750	20	500	455	420	385	355	325
		40	1005	915	840	770	710	655

注意：各々のアクチュエータに関して最高速度の制限を守って頂かないと、ボールネジ軸の共振による騒音レベルの増加や振動の発生の原因となり機械寿命を短くする恐れがありますので注意して下さい。

またアクチュエータ各々で独立運転する場合は、最大速度以内（上記表参照）で、複数のアクチュエータを同期運転する場合は使用するアクチュエータのなかで一番低い最高速度の設定のものに合わせてプログラムを作成して下さいの様にお願い致します。

プログラム作成にあたってはアクチュエータの最大速度を確認してからプログラムを作成する事をお願い致します。

10-2 . アクチュエータに加わる負荷

- ・仕様欄に示された負荷を越えない様にして下さい。
特にスライダに加わるモーメント、許容張り出し長さ、積載重量に注意願います。
- ・片持ちX - Y組み合わせで使用した場合のY軸として使用する場合、ベース本体が変形し易くなりますのでMa、Mcモーメントを定格の1 / 2以下に抑え使用下さい。(下図参照)

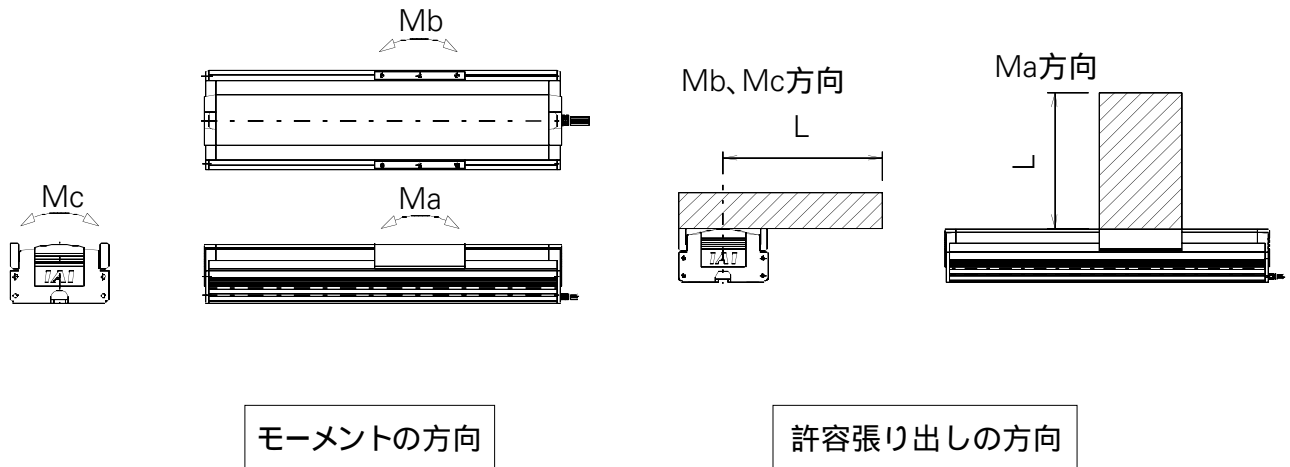
許容負荷モーメント

Ma	Mb	Mc
139.2N・m(14.2Kgf・m)	199.9N・m(20.4Kgf・m)	391N・m(39.9Kgf・m)

許容張り出し長

Ma方向	Mb方向	Mc方向
900以下	900以下	900以下

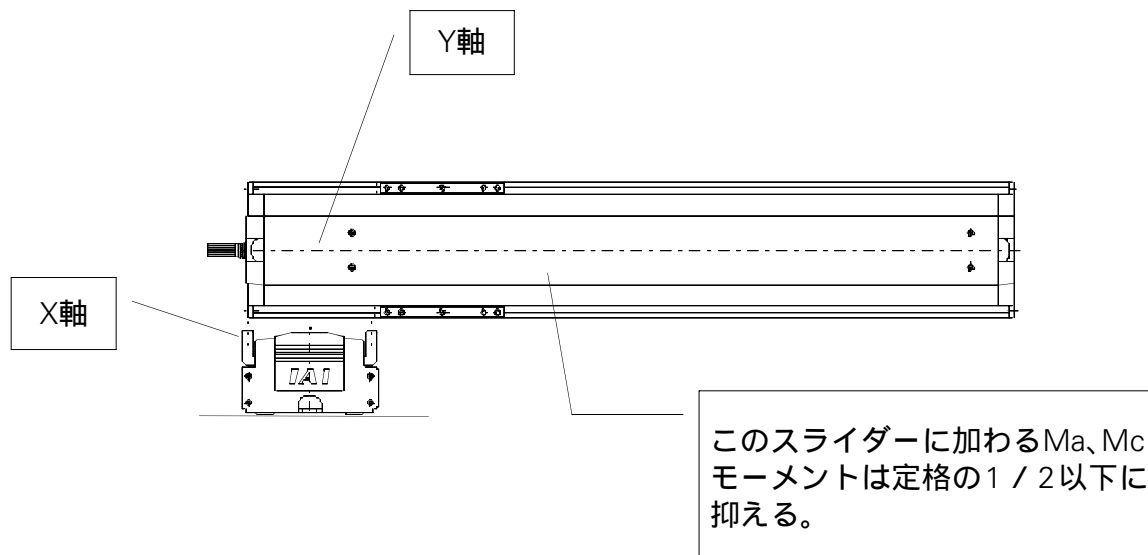
- ・許容張り出しの値は、取り付け物体の重心が張り出し長の1/2の場合です。



注意：過大な負荷モーメントを加えた場合、ガイド寿命が短くなるなどの影響がでます。また許容張り出し長を越えた使用では振動の発生やガイドの寿命に悪影響を及ぼす恐れがあります。

10-3 . 張出し時のモーメント荷重

片持ち X - Y 組合せで使用した場合の Y 軸として使用する場合、ベース本体が変形し易くなりますので M_a 、 M_c モーメントを定格の 1 / 2 以下に抑えてご使用下さい。



注意：過大な負荷モーメントを加えた場合、ガイド寿命が短くなるなどの影響がでます。また許容張り出し長を越えた使用では振動の発生やガイドの寿命に悪影響を及ぼす恐れがあります。

10-4 . デューティに関して

アクチュエータの寿命を長持ちさせエラー停止させない為にデューティ 50% 以内で使用して下さい。

$$\text{デューティ (\%)} = \frac{\text{運転時間}}{\text{運転時間} + \text{停止時間}} \times 100$$

デューティが高い場合、オーバーロードエラー等のエラーが発生する場合があります。その様な場合は停止時間を延ばし、デューティを下げる様にして下さい。

10-5．原点の設定

10-5-1．原点復帰の動作原理

本アクチュエータは次の手順で原点復帰します。

原点復帰指令で設定されたパラメータにより移動方向を決定します。

復帰動作で原点センサー信号を検出します。

原点信号検出後、反転動作したのちZ相信号を検出した所を基準点とします。

さらにパラメータで設定されたオフセット量移動し、原点とします。

10-5-2．原点位置の微調整

原点センサー信号を拾ってから、Z相信号が発生するまでのモータ回転量は、出荷時に調整してあります。

スライダが原点センサー信号を検出してから反転し、原点位置で停止する時のストッパからの標準的な距離を下表に示します。

機種名	メカストッパからの位置 (約mm)
標準	7 ± 2
中間サポート	15 ± 2

原点復帰方向が同じであればこの値をもとに、パラメータを変更することで各アクチュエータ原点位置の微調整を行えます。次の手順で微調整を行ってください。

原点復帰動作を行い原点を確認します。

現状の原点位置と希望する原点位置の差を求め、パラメータを修正します。

パラメータは進行方向プラス側に設定変更が可能です。(マイナス方向は不可。)

オフセット量を大きく採るとその分移動範囲が制限されます。

1 mmを越えるオフセットをした場合はストロークソフトリミットも再設定して下さい。

10-5-3 . 原点方向の変更

納入後に原点方向を変更する場合は、移動方向パラメータおよびセンサーの交換、エンコーダZ相の調整が必要となりますので、弊社まで、ご相談ください。

警告！！

エンコーダは回転角や原点信号の検出だけでなく、ACサーボの動力線の相切り換えに重要な役割をはたしており、その位相は厳密に調整されております。原点を変えるためエンコーダに手を触れることは絶対に行わないで下さい。

11．保守点検

11-1．点検項目と点検時期

次に示された期間で保守点検を行って下さい。

稼働状況は1日8時間の場合です。昼夜連続運転等、稼働率の高い場合は状況に応じ点検期間を短縮して下さい。

	外部目視検査	内部検査	グリース補給
始業点検			
稼働後1ヶ月			
3ヶ月毎			
稼働後半年			
稼働後1年			
以後半年毎			
1年毎			

必要に応じて行います。

11-2．外部目視検査

外部目視検査では次の項目を確認して下さい。

本体	本体取り付けボルト等の緩み
ケーブル類	傷の有無、コネクタ部の接続確認
総合	異音、振動

11-3．清掃

- ・外面の清掃は随時行って下さい。
- ・清掃は柔らかい布等で汚れを拭いて下さい。
- ・隙間から塵埃が入り込まない様、圧縮空気を強く吹き付けしないで下さい。
- ・石油系溶剤は樹脂、塗装面を傷めるので使用しないで下さい。
- ・汚れが甚だしい時は中性洗剤またはアルコールを柔らかい布等に含ませて軽く拭き取る程度にして下さい。

11-4 . 内部確認

電源を切った状態でスクリュウカバーを外し目視点検を行います。
内部検査は次の項目を確認して下さい。

本体	本体取り付けボルト等の緩み
ガイド部	潤滑の状態、汚れ
ボールネジ部	潤滑の状態、汚れ

目視により内部状況を確認します。確認は内部への塵埃等異物混入の有無と潤滑状況です。
グリースの色が褐色になっていても走行面が濡れた様に光っていれば潤滑は良好です。
グリースが塵埃により汚れて艶がない場合、あるいは長期に渡る使用でグリースが損耗している場合には各部清掃後、グリース補給を行って下さい。
内部確認の手順を以下に示します。

対辺2.5mmの六角レンチを用いてスクリュウカバーを外します。
内部の確認をします。
確認が終わりましたら逆の手順で組み立てを行います。

11-5 . 内部清掃

- ・ 清掃は柔らかい布等で汚れを拭いて下さい。
- ・ 隙間に塵埃が入り込まない様、圧縮空気を強く吹き付けしないで下さい。
- ・ 石油系溶剤、中性洗剤、アルコールは使用しないで下さい。

11-6 . ガイドへのグリース補給

11-6-1 . 使用グリース

使用しているグリースはリチウム系グリースです。
弊社よりの出荷時は次のグリースを用いております。

協同油脂	マルテンプSRL
------	----------

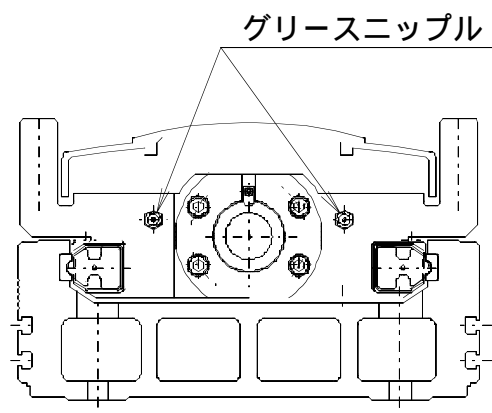
このほかにも各社、相当するグリースを販売しております。詳しくは対象メーカーに上記グリース名を明らかにして相当品の選定を依頼して下さい。相当製品として例えば次のような製品があります。

昭和シェル石油	アルバニアグリースNo.2
モービル石油	モービラックス2

11-6-2 . グリース補給方法

スクリュウカバーを外すと、スライダに左右2つのグリースニップルが設けられていますので、ここからグリースを補給します。

- 対辺2.5mmの六角レンチを用いて、スクリュウカバー固定ネジを外します。
- スライダ端面のグリースニップルよりグリスガンでグリースを注入して下さい。
(位置は下図参照。)
- スライダを数回手で前後に動かして下さい。
- もう一度上記処置を繰り返し、補給を行います。
- スライダより洩れ出たグリースをウエス等で拭き取ります。



11-7 . ボールネジへのグリース補給

11-7-1 . ボールネジグリース

出荷時は次のリチウム系グリースを用いております。

協同油脂	マルテンプSRL
------	----------

同製品はボールネジに適し、発熱が低い等優れた性状を示します。
相当品のグリースはガイドのグリースを参照願います。(リチウム系グリース)

警告!!

フッ素系のグリースは決して用いないで下さい。リチウム系グリースと混ざった場合、
本来の潤滑性能が損なわれ機械に損傷を与える場合があります。

11-7-2 . グリース補給方法

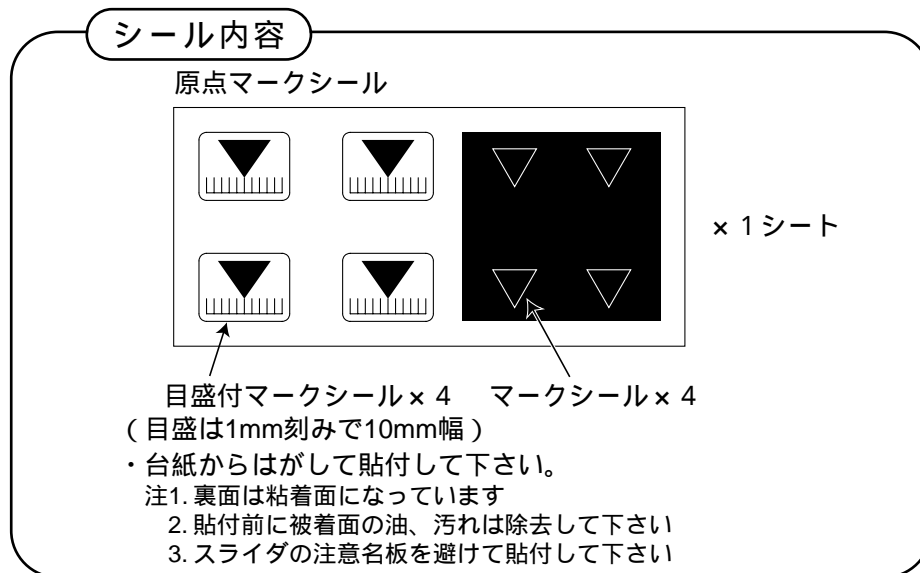
グリース補給はネジを清掃した後、グリースを手で塗りスライダを往復させてなじませるようにして下さい。また最後にナットより漏れ出た余分なグリースを拭き取ります。

注意：グリースを多量に充填すると攪拌抵抗が増し、ボールネジが発熱しやすくなったり、
あるいはボールネジに付いた余分なグリースが回転で飛散し周囲を汚す恐れがあります
ので余分なグリースは必ず拭き取るようにして下さい。

12. 付録

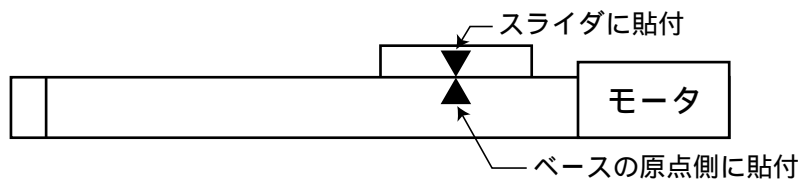
原点マークの使い方

本マークは、必要に応じてアクチュエータの原点方向の目印等として製品に貼付してご活用下さい。

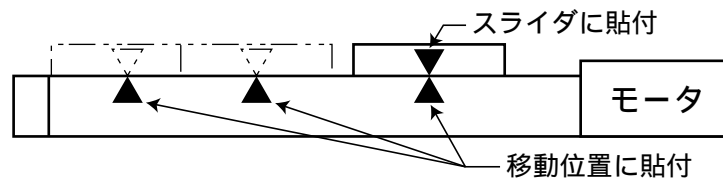


使用例

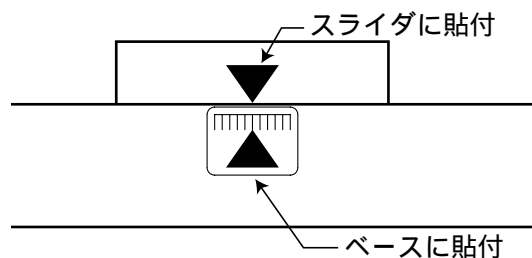
① アクチュエータの原点方向の目印として貼付



② 移動位置の目印として貼付



位置ズレチェックの目印として貼付



・原点で停止している状態で2つのシールを貼付して下さい。



株式会社 **アイエイアイ**

本社・工場	〒424-0102 静岡県清水市広瀬645-1	TEL 0543-64-5105(代) FAX 0543-64-5182
東京営業所	〒113-0034 東京都文京区湯島1-3-4 KTお茶の水聖橋ビル2F	TEL 03-5803-7803(代) FAX 03-5802-8151
大阪営業所	〒532-0011 大阪市淀川区西中島7-7-2 新大阪ビル西館2F	TEL 06-6886-0301(代) FAX 06-6886-0311
名古屋営業所	〒460-0026 名古屋市中区伊勢山2-5-10 服部ビル5F	TEL 052-323-8777(代) FAX 052-323-8904
仙台営業所	〒980-0802 宮城県仙台市青葉区二日町14-15 アミ・グランデ二日町4F	TEL 022-723-2031(代) FAX 022-723-2032
新潟営業所	〒940-0082 新潟県長岡市千歳3-5-17 センザイビル2F	TEL 0258-31-8320(代) FAX 0258-31-8321
宇都宮営業所	〒321-0953 栃木県宇都宮市東宿郷5-1-16 ルーセントビル3F A	TEL 028-614-3651(代) FAX 028-614-3653
熊谷営業所	〒360-0044 埼玉県熊谷市弥生町1-15-1 クレストフクダビル2F	TEL 048-528-0270(代) FAX 048-528-0271
厚木営業所	〒243-0014 神奈川県厚木市旭町1-10-6 シャンロック石井ビル6F	TEL 046-226-7131(代) FAX 046-226-7133
長野営業所	〒390-0877 長野県松本市沢村2-15-23 ラルカ沢村ビル2F	TEL 0263-37-5160(代) FAX 0263-37-5161
静岡営業所	〒424-0102 静岡県清水市広瀬645-1	TEL 0543-64-5105(代) FAX 0543-64-5182
豊田営業所	〒446-0054 愛知県安城市二本木町切替7-2 錦見ビル6F	TEL 0566-71-1888(代) FAX 0566-71-1877
金沢営業所	〒920-0024 石川県金沢市西念3-1-32 西清ビルA棟2F	TEL 076-234-3116(代) FAX 076-234-3107
京都営業所	〒612-8401 京都市伏見区深草下川原町22-11 市川ビル3F	TEL 075-646-0757(代) FAX 075-646-0758
広島営業所	〒730-0802 広島市中区本川町2-1-9 日宝本川町ビル5F	TEL 082-532-1750(代) FAX 082-532-1751
松山営業所	〒790-0905 愛媛県松山市樽味4-9-22 フォーレスト21 1F	TEL 089-986-8562(代) FAX 089-986-8563
福岡営業所	〒812-0013 福岡市博多区博多駅東1-18-1 新栄東ビル2F	TEL 092-415-4466(代) FAX 092-415-4467

ホームページアドレス <http://www.iai-robot.co.jp>

IAI America, Inc.

Head Office 2690W 237th Street Torrance, CA90505

TEL (310) 891-6015 FAX (310) 891-0815

Chicago Office 1261 Hamilton Parkway Itasca, IL 60143

TEL (630) 467-9900 FAX (630) 467-9912

IAI Industrieroboter GmbH

Ober der Röth 4, D-65824 Schwalbach am Taunus, Germany

TEL 06196-88950 FAX 06196-889524