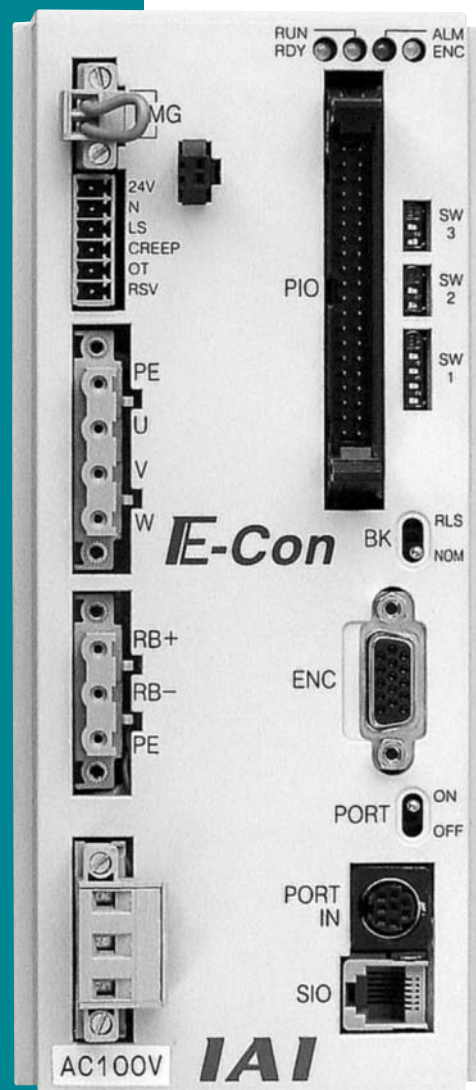


E-Con

E-Con コントローラ

取扱説明書 第14版



E-Con

ご注意

CAUTION

(1) 一時停止・サーボON信号

E-Conを動作させる際には、P Oの一時停止・サーボON入力信号をONにする必要があります。



P Oの一時停止入力信号がOFFのままでは一時停止状態で、E-Conを動作できませんのでご注意願います。

(2) 電源100V系コントローラと200V系コントローラは外観は同じですが、100V系コントローラに200V系を印加しますと破壊します。

電源の接続には充分御注意下さい。

(3) ポジション0は、実位置に無関係に出力される場合があります。

以下の場合、実位置が、どこにあると、位置決め完了信号がONしてしまうため、出力状態はポジション0となってしまいます。

1. 電源投入時
2. 非常停止解除時
3. アラーム解除時
4. 一時停止後のリセット時

ポジション0を使用する場合には、十分ご注意下さい。

(4) アブソリュートタイプの場合、バッテリー及びPGケーブルを外した後、第一回目の電源投入時等に0E5（エンコーダ受信エラー）が発生します。故障では有りません。手順に従ってアブソリュートリセットを行って下さい。

(5) 最新データの保管のお願い

本コントローラは、ポジションテーブルやパラメータの記憶媒体として不揮発性メモリを採用しております。通常は電源遮断時でもデータを保持しておりますが、不揮発性メモリが故障した場合はデータが失われてしまいます。

又、他の要因においてもコントローラを交換する必要が生じた場合に、データが早急に復元できるようポジションテーブルとパラメータの最新データを保管しておくことを強くお勧めします。

保管方法としては、





パソコン対応ソフトを使用して、CDやFDに記憶する。



ポジションテーブル表やパラメータ表を作成し、書面にて書き残しておく。

安全上のご注意（ご使用前に必ずお読みください）

本製品の取付け、運転、保守、点検の前に、この取扱説明書と本製品に接続されるすべての機器および周辺装置の取扱説明書および関連書類をすべて熟読し、正しくお使いください。また、これらの作業は、機器や安全に関する十分な知識を持った方によって行ってください。以下に示す注意事項は、製品を正しく安全にお使いいただき、人体への危害や財産の損害を未然に防止するためのものです。

この取扱説明書では、安全注意事項を「危険」「警告」「注意」「お願い」にランク分けしています。

 危険	取扱を誤ると、死亡または重傷に至る危険が差し迫って生じると想定される内容です。
 警告	取扱を誤ると、死亡または重傷に至る可能性が想定される内容です。
 注意	取扱を誤ると、傷害または物的損害の可能性が想定される内容です。
 お願い	傷害の可能性はないが、当該製品を適切に使用するために守っていただきたい内容です。

なお、 注意 や  お願い であっても、状況によっては重大な結果を招く可能性があります。いずれも重要な内容を記載しています。ご熟読の上、十分に注意してお取扱いください。また、本取扱説明書は、必要なときにいつでも取り出して読めるよう大切に保管するとともに、必ず最終ユーザ様まで、お届けいただきますようお願いいたします。

危険

全 般

下記の用途に使用しないでください。

1. 人命および身体の維持、管理等に関わる医療器具
2. 人の移動や搬送を目的とする機構、機械装置
3. 機械装置の重要保安部品

当該製品は高度な安全性を必要とする用途に向けて企画、設計されていません。人命を保証しません。また、保証の範囲は納入する当該製品だけです。

設 置

発火物、引火物、爆発物等の危険物が存在する場所では使用しないでください。発火、引火、爆発の可能性があります。

本体、コントローラに水滴、油滴などがかかる場所での使用は避けてください。

製品のケーブルの長さを延長または短縮するために、ケーブルの切断再接続は絶対に行わないでください。火災の可能性があります。

運 転

ペースメーカー等を使用している方は、製品から1メートル以内に近づかないでください。製品内の強力なマグネットの磁気により、ペースメーカーが誤作動を起こす可能性があります。製品に水をかけないでください。水をかけたり、洗浄したり、水中で使用すると、異常作動によるケガ、感電、火災などの原因になります。

保守、点検、修理

製品は絶対に改造しないでください。異常作動によるケガ、感電、火災等の原因になります。製品の分解組立は行わないでください。ケガ、感電、火災などの原因になります。



警 告

全 般

製品の仕様範囲外では使用しないでください。仕様範囲外で使用されますと、製品の故障、機能停止や破損の原因となります。また、著しい寿命の低下を招きます。特に、最大積載重量や最大速度は守ってください。

設 置

非常停止、停電などシステムの異常時に、機械が停止する場合、装置の破損・人身事故などが発生しないよう、安全回路あるいは装置の設計をしてください。

アクチュエータ、コントローラは必ず、D種接地工事（旧の第3種接地工事、接地抵抗100以下）をしてください。漏電した場合、感電や誤作動の可能性があります。

製品に電気を供給する前および作動させる前には、必ず機器の作動範囲の安全確認を行ってください。不用意に電気を供給すると、感電したり、可動部との接触によりケガをする可能性があります。

製品の配線は「取扱説明書」で確認しながら誤配線がないように行ってください。ケーブル、コネクタの接続は抜け、ゆるみのないよう確実に行ってください。製品の異常作動、火災の原因になります。

運 転

電源を入れた状態で、端子台、各種スイッチ等に触れないでください。感電や異常作動の可能性があります。

製品の可動部を手で動かすとき（手動位置合わせなど）はサーボオフ（ティーチングボックス使用で）していることを確認してから行ってください。ケガの原因になります。

ケーブルは傷をつけないでください。ケーブルに傷をつけたり、無理に曲げたり、引っ張ったり、巻き付けたり、重いものを載せたり、挟み込んだりすると、漏電や導通不良による火災や感電、異常作動等の原因になります。

停電したときは電源を切ってください。停電復旧時に製品が突然動き出しケガ、製品の破損の原因になります。

製品に異常な発熱、発煙、異臭が生じた場合は、ただちに電源を切ってください。そのまま使用すると製品の破損や火災の可能性があります。

製品の保護装置（アラーム）がはたらいた場合は、ただちに電源を切ってください。製品の異常作動によるケガ、製品の破損、損傷の可能性があります。電源を切った後、原因を調べ、その原因を取り除き、電源を再投入してください。

電源を入れても製品のLEDが点灯しないときはただちに電源を切ってください。ライブ側の保護装置（ヒューズなど）が切れずに活着していることがあります。修理はお買い上げの弊社営業所に依頼してください。（非常停止入力時は、全てのLEDが消灯しています。）

保守、点検、修理

製品に関わる保守点検、整備または交換などの各種作業は、必ず電気の供給を完全に遮断してから行ってください。なお、この時下記の事項を守ってください。

1. 作業中、第三者が不用意に電源を入れないう「作業中、電源投入禁止」などの表示を見やすい場所に掲げる
2. 複数の作業者が保守点検を行う場合は、電源の入り切り軸の移動は必ず声をかけて安全を確認して行う

廃棄

製品は火中に投じないでください。製品が破裂したり、有毒ガスが発生する可能性があります。

注意

設置

直射日光（紫外線）のあたる場所、塵埃、塩分、鉄粉のある場所、多湿状態の場所、有機溶剤、リン酸エステル系作動油等が含まれている雰囲気中で、使用しないでください。

短期間で機能が喪失したり、急激な性能低下もしくは寿命の低下を招きます。

腐食ガス（硫酸や塩酸など）等の雰囲気で使用しないでください。錆の発生による強度の劣化の可能性があります。

下記の場所で使用する際は、遮蔽対策を十分行ってください。措置しない場合は、誤作動を起こす可能性があります。

1. 大電流や高磁界が発生している場所
2. 溶接作業などアーク放電の生じる場所
3. 静電気などによるノイズが発生する場所
4. 放射能に被爆する可能性がある場所

大きな振動や衝撃が伝わる場所（ 4.9m/s^2 以上）に設置しないでください。大きな振動や衝撃が伝わると誤作動を起こす可能性があります。

運転中になにか危険なことがあったとき直ぐ非常停止が掛けられる位置に非常停止装置を設けてください。ケガの原因になります。

製品の取り付けには、保守作業のスペース確保をお願いします。スペースが確保されないと日常点検や、メンテナンスなどができなくなり装置の停止や製品の破損につながります。

設置のとき、製品の可動部、ケーブルを持たないでください。ケガの原因になります。

アクチュエータ、コントローラ間のケーブルは、必ず弊社の純正部品を使用してください。なお、アクチュエータ、コントローラ、ティーチングボックスなど各構成部品は弊社の純正部品の組合せで使用してください。

据付・調整等の作業を行う場合は、不意に電源などが入らぬよう「作業中、電源投入禁止」などの表示をしてください。不意に電源等が入ると感電や突然のアクチュエータの作動によりケガをする可能性があります。

運 転

電源を投入するときは上位の機器から順に投入してください。製品が急に起動し、ケガ、製品破損の原因になります。

製品の開口部に指や物を入れしないでください。火災、感電、ケガの原因になります。

製品の1メートル以内にフロッピーディスクおよび磁気媒体等を近づけないでください。マグネットの磁気によりフロッピーディスク内のデータが破壊される可能性があります。

保守、点検、修理

絶縁抵抗試験を行うときは端子に触れないでください。感電の原因になります。(DC電源を使用する製品は絶縁耐圧試験は行わないでください)

お願い

設 置

コントローラの周辺には通風を妨げる障害物を置かないでください。コントローラ破損の原因になります。

停電時にワークが落下するような制御を構成しないでください。機械装置の停電時や非常停止時における、テーブルやワーク等の落下防止制御を構成してください。

設置・運転・保守

製品を扱う場合は、必要に応じて保護手袋、保護メガネ、安全靴等を着用して安全を確保してください。

廃 棄

製品が使用不能、または不要になった場合は、産業廃棄物として適切な廃棄処置を行ってください。

その他

「安全上のご注意」全般についてお守りいただけない場合は、弊社は一切の責任を負えません。

製品に関しての、お問い合わせは、最寄の弊社営業所にお問い合わせいたします。住所と電話番号は取説の巻末に表示してあります。

お使いになる前に

ご注意

- ①この取扱説明書は、本製品を正しくお使いいただくために、必ずお読み下さい。
- ②この取扱説明書の一部または全部を無断で使用、複製することはできません。
- ③この取扱説明書に記載されていない運用をした結果の影響については、いっさい責任を負いかねますのでご了承下さい。
- ④この取扱説明書に記載されている事柄は、将来予告なしに変更することがあります。

非常時の対処

- * 本製品が危険な状態にある場合は、本体および接続されている装置等の電源スイッチを直ちに全部切るか、電源コードを直ちに全部コンセントから抜いて下さい。（「危険な状態」とは、異常な発熱、発煙、発火等により、火災や身体への危険が予想される状態をいいます。）

目次

1. 概要	1
1.1 はじめに	1
1.2 型式の見方	2
1.3 安全上の諸注意	3
1.4 保証期間と保証範囲	4
1.5 設定環境およびノイズ対策	5
1.6 放熱および取付けについて	8
2. 仕様	9
2.1 基本仕様	9
2.1.1 バックアップバッテリーについて	10
2.2 各部の名称及び機能	12
2.2.1 名称	12
2.2.2 機能	12
2.2.3 各コネクタ、端子台の信号表	16
2.3 外形寸法図	18
2.3.1 標準仕様	18
2.3.2 アブソリュート仕様	19
2.4 接続方法	20
2.4.1 標準仕様	20
2.4.2 アブソリュート仕様	21
2.5 付属ケーブル	22
2.5.1 I/Oフラットケーブル	22
2.5.2 モータ中継ケーブル	23
2.5.3 エンコーダ中継ケーブル(単軸ロボット用)	23
2.5.4 エンコーダ中継ケーブル(ロボシリンダ用)	24
2.5.5 リミットスイッチ中継ケーブル	24
2.6 配線	25
2.6.1 電源・非常停止の配線	25
2.6.2 外部接続図	26
2.6.3 P I Oインターフェース	27
2.6.4 外部入出力仕様	30
3. データ入力 基本	32
3.1 ポジションデータテーブルの内容	33
3.1.1 停止時押付力	36
3.2 モード説明	37
3.3 タイミングチャート	41
3.4 グリッパ(RCS-G20)の注意点	42

4. 使用 実践	43
4.1 立上げ方法 (標準仕様).....	43
4.2 アブソリュートリセット方法 (アブソリュート仕様).....	45
4.3 電源立上げ後の移動 (標準仕様).....	47
4.4 位置決めモード (2点間往復).....	49
4.5 押し付けモード	51
4.6 移動中速度変更動作	53
4.7 異なった加速値・減速値での動作	55
4.8 一時停止	57
4.9 ゾーン信号出力	59
4.10 原点への移動	61
4.11 相対座標指定によるピッチ送り	63
4.12 相対座標指定の注意点	65
5. パラメータ	67
5.1 パラメータ構成	67
5.2 パラメータ表	67
5.3 パラメータの設定	68
5.3.1 アクチュエータのストローク範囲の関連.....	68
5.3.2 アクチュエータ動作特性の関連.....	69
5.3.3 外部インターフェースの関連.....	72
5.3.4 サーボゲイン調整.....	72
6. トラブルシューティング	73
6.1 トラブル発生時の処理	73
6.2 アラームレベルの区分	74
6.3 P I Oでのアラーム内容出力	74
6.4 アラーム内容と原因・対策	75
(1) メッセージレベル	75
(2) 動作解除	76
(3) コールドスタート	78
6.5 ティーチングボックスやパソコン対応ソフト操作時に発生するメッセージ ...	82
7. 回生ユニット (オプション) について	84
付録	86
対応アクチュエータ仕様一覧.....	86
安全に関する規則等.....	89
E-Con位置決めシーケンスの基本例	92
ポジションテーブルの記録.....	95
パラメータの記録.....	97

1. 概要

1.1 はじめに

この度は、E-Conコントローラをお買い上げいただき、まことにありがとうございます。これから、本機の特長や使い方について説明してまいります。

どのような製品でも、ご使用方法やお取り扱い方法が適切でなければ、その機能が十全に発揮できないばかりでなく、思わぬ故障を生じたり、製品寿命を縮めることにもなりかねません。本書を精読していただき、お取り扱いに充分ご注意くださいとともに正しい操作をしていただきますよう、お願い申し上げます。尚、本書は大切に保管し、必要に応じて適当な項目をご再読願います。

各種アクチュエータの取扱説明書、オプションのパソコン対応ソフト、ティーチングボックスをお買い上げのお客様は合わせてそちらの取扱説明書をご参照下さい。

アブソリュート仕様について

アブソリュート仕様は、電源投入し、一旦アブソリュートリセットを行った後は、電源再投入後原点復帰動作なしで位置決め動作を行うことが可能です。その他の基本機能は標準E-Conコントローラと同じです。

出荷時にはアブソリュートリセットは行われていません。お客様にてアブソリュートリセットを行っていただく必要があります。

E-conコントローラアブソリュート仕様にて動作可能なアクチュエータは、アブソリュート仕様だけです。インクリメント仕様のアクチュエータは使用できません。

アブソデータバックアップバッテリー装着時の注意

下記バッテリー装着手順は、バッテリー回路を初期化して早期消耗を防ぐためです。手順に従い実施してください。

エンコーダケーブルを接続して下さい。

電源を投入して下さい。

アブソデータ保持用バッテリーを装着して下さい。

移設等でエンコーダケーブルを外した場合は、必ず上記操作が必要です。

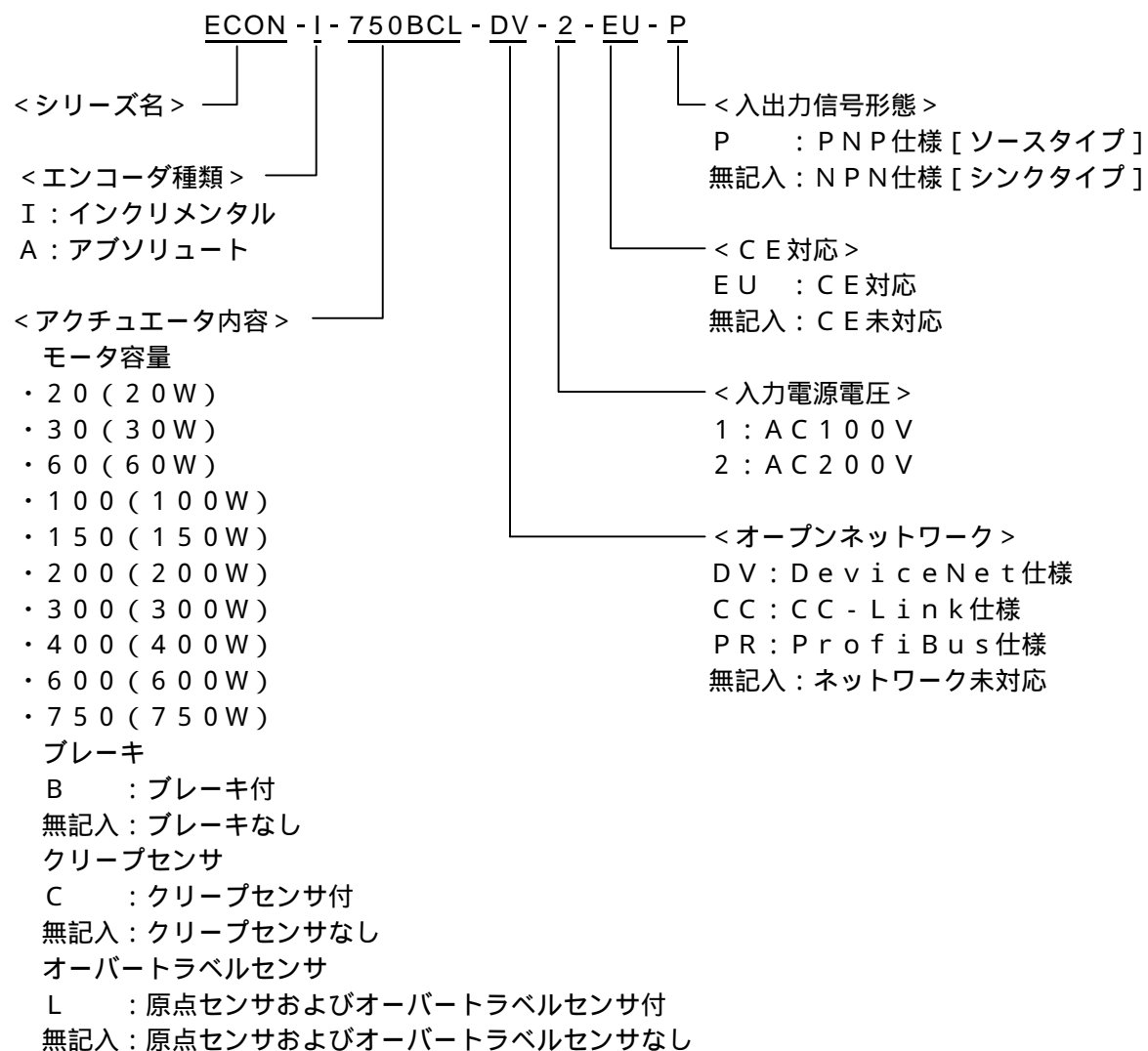
アクチュエータのデューティに関して

寿命と精度の関係から当社アクチュエータはデューティ50%以内で使用して下さい。

デューティの計算方法は下記計算式によります。

$$\text{デューティ (\%)} = \frac{\text{運転時間}}{\text{運転時間} + \text{停止時間}} \times 100$$

1.2 型式の見方



コントローラのバージョンについて

コントローラの右側面にSERIAL No.の印刷されたシールが貼ってあります。

SERIAL No.の最後の2英数字がバージョンを表します。

例) SERIAL No. ET352720 I3 左の例では、I3 がコントローラのバージョンを表します。

バージョンアップすると、英字部分はアルファベット順に変わり、数字部分は値が大きくなります。

バージョンによって、コントローラの仕様が一部異なります。

* 本書の内容につきましては万全を期していますが、万一誤りやお気付きの点がございましたら、弊社までご連絡下さい。

本書は必要に応じてすぐ再読できる場所に保管して下さい。

1.3 安全上の諸注意

下記の内容をよくお読みになり、安全対策には充分気を配って下さい。

本システム製品は、自動化機械等の駆動パーツとして開発され、自動化機器駆動源として必要以上のトルクや速度を出さないよう制限されております。しかし、万一の事故発生を防ぐため次の事項を厳守されるようお願い申し上げます。また、付録「安全に関する規則等」も是非ご参照下さい。

- 1 本書に記載されている方法以外での取り扱いはしないで下さい。本書の内容についてご不明な点がありましたら、弊社までご連絡下さい。
- 2 アクチュエータとE-Conコントローラ間の配線は、必ず指定純正品をお使い下さい。
- 3 機械が作動中の状態、または作動できる状態（コントローラの電源が入っている状態）のとき、機械の作動範囲に立ち入らないようにして下さい。また、人が接近する恐れのある場所でのご使用は、周囲を柵で囲う等の処置をして下さい。
- 4 機械の組付調整作業あるいは保守点検作業は、必ずコントローラ電源の供給元を切ってから行って下さい。作業中は、その旨を明記したプレート等を見やすい場所に表示して下さい。また、電源コードは作業者の手元までたぐり寄せ、第三者が不用意に電源を入れないようご配慮下さい。
- 5 複数の人間が同時に作業を行う場合は、合図の方法を決めお互いの安全を確認しあって作業を進めて下さい。特に、電源の入・切やモータ駆動・手動を問わず、軸移動を伴う作業は、必ず声を出して安全を確認した後に実行して下さい。
- 6 お客様側で配線延長等をされた場合、誤配線による誤動作の可能性が考えられますので、配線を十分に点検し、配線の正しいことを確認した上で電源を投入して下さい。

1.4 保証期間と保証範囲

お買い上げいただいたE-Conコントローラは、弊社の厳正な出荷試験を経てお届けしております。本機は、次の通り保証致します。

1．保証期間

保証期間は以下のいずれか先に達した期間と致します。

- ・弊社出荷後18ヵ月。
- ・ご指定場所に納入後12ヵ月。

2．保証範囲

上記期間中に、適正な使用状態のもとに発生した故障で、かつ明らかに製造者側の責任により故障を生じた場合は、無償で修理を行ないます。但し、次に該当する事項に関しては、保証範囲から除外されます。

- ・塗装の自然退色等、経時変化による場合。
- ・消耗部品の使用損耗による場合。
- ・機械上、影響のない発生音等、感覚的現象の場合。
- ・使用者側の不適当な取扱い、並びに不適正な使用による場合。
- ・保守点検上の不備、または誤りによる場合。
- ・弊社純正部品以外の使用による場合。
- ・弊社または弊社代理店によって認められていない改造等を行った場合。
- ・天災、事故、火災等による場合。

尚、保証は納入品単体の保証とし、納入品の故障により誘発される損害はご容赦願います。また修理は工場持ち込みによるものと致します。

保証に関する内容は以上の通りです。

1.5 設置環境およびノイズ対策

コントローラの設置環境には、充分注意して下さい。

1.5.1 設置環境

- (1) コントローラの取付け及び配線にあたっては、冷却用通気孔を塞がないようにして下さい。
(通気が不完全ですと、十分な性能が発揮できないばかりでなく故障の原因にもなります。)
- (2) 通気孔からコントローラ内部に異物が入らないようにして下さい。また、コントローラは防塵・防水(油)構造にはなっておりませんので、塵埃の多い場所、オイルミスト・切削液が飛散する場所でのご使用はお避け下さい。
- (3) コントローラには、直射日光や熱処理炉等、大きな熱源からの輻射熱が加わらないようにして下さい。
- (4) コントローラは、周囲の温度 0 ~ 40 ℃、湿度85%以下(結露のないこと)、腐食・可燃性ガスのない環境にてご使用下さい。
- (5) コントローラ本体に、外部からの振動や衝撃が伝わらない環境にてご使用下さい。
- (6) コントローラ本体及び配線ケーブルに、電気ノイズが入らないようにして下さい。

1.5.2 供給電源

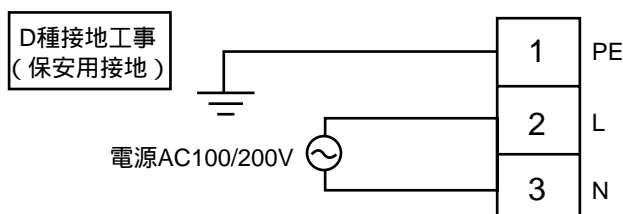
供給電源はコントローラの種類により、AC100V、AC200Vがあります。

1.5.3 ノイズ対策と接地について

(1) 配線及び電源関係

電源端子台 P E は保安用接地です。D種接地工事として下さい。

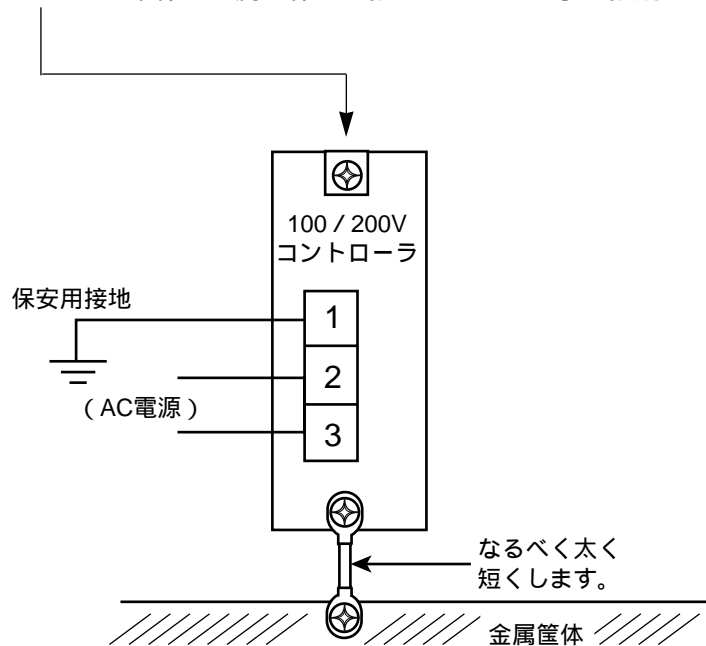
また配線の太さは 0.75mm^2 (#18AWG) 以上で A C 配線以上のものを使用して下さい。



(2)ノイズ対策用接地について

AC100/200V系を問わずノイズ対策として接地する必要があります。

①コントローラ本体を金属筐体に直接ネジ止めする事で接続します。



②配線方法に関する諸注意

コントローラの配線は動力回路等の強電ラインとは分離独立させて下さい。(同一結束にしない。同一配管ダクトに入れない。)

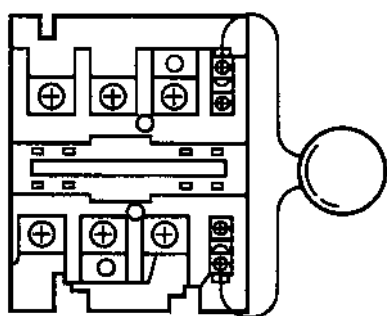
また、モータ配線、エンコーダ配線を付属のケーブル以上に延長される場合は、弊社技術サービス課または営業技術課までご相談下さい。

(3)ノイズ発生源及びノイズ防止

ノイズ発生源は数多くありますが、システム構築されるうえで一番身近なものとして、ソレノイドバルブ・マグネットスイッチ・リレー等があります。それぞれ、次の様な処理により防止できます。

①A Cソレノイドバルブ・マグネットスイッチ・リレー

処置.....コイルと並列にサージアブソーバを取付ける。

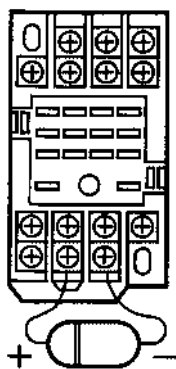


ポイント

各コイルへ最短配線で取付ける。
端子台等へ取付ける場合コイルとの距離があると効果が薄れます。

②D Cソレノイドバルブ・マグネットスイッチ・リレー

処置.....コイルと並列にダイオードを取付ける。負荷容量に応じてダイオードの容量を決定して下さい。



D Cの場合は、ダイオードの極性を間違えますとダイオードの破壊、コントローラ内部の破壊、D C電源の破壊につながりますので充分注意して下さい。

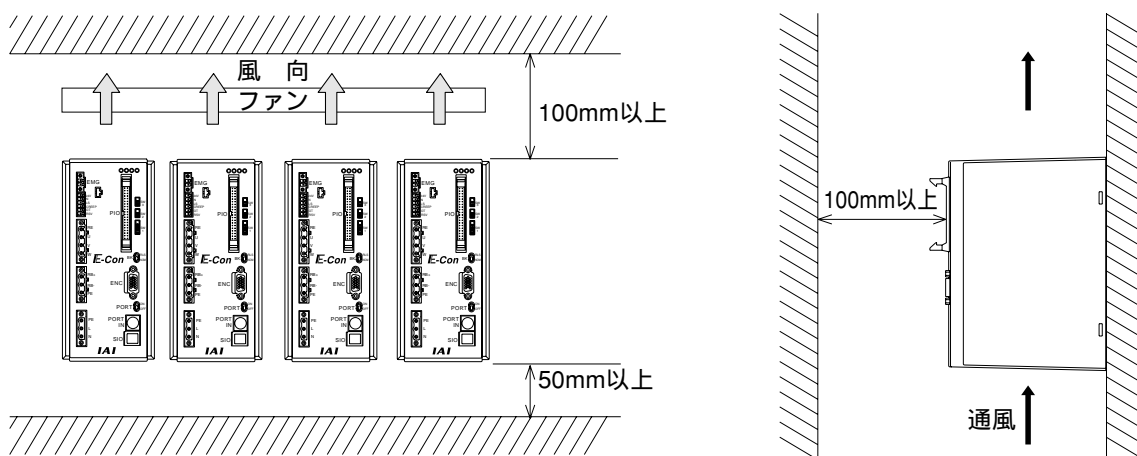
1.6 放熱および取付けについて

コントローラの周辺部が40℃以下となるように制御盤の大きさ、コントローラの配置及び冷却の方法を設計して下さい。

下図のように垂直に壁掛けとなる方向に取付けて下さい。コントローラは強制換気（上部ふき出し）で冷却を行ないます。取付に際しては、この方向を守り、上方向100mm以上、下方向50mm以上隙間を設けて下さい。

複数のコントローラを並べて取付ける場合は、更にコントローラの上部に攪拌用のファンを設ければ周囲温度を均一にすることができます。

また、コントローラ正面と壁（蓋）との隙間は100mm以上設けて下さい。



コントローラ間の隙間につきましては、1台または複数台にかかわらず、コントローラの取付けおよび取外しが容易に行なえるだけの隙間をあけて下さい。

2. 仕様

2.1 基本仕様

項 目		仕 様	
電源電圧		モータ容量 20 ~ 200W	単相 AC 90 ~ 125V
		20 ~ 750W	単相 AC 180 ~ 250V
電源容量 (注1)		モータ容量 30W以下	定格時 60W / 100VA
		60W	100W / 160VA
		100W	150W / 240VA
		150W	210W / 350VA
		200W	270W / 450VA
		400W	520W / 870VA
		600W	770W / 1300VA
突入電流 (瞬時最大)(注2)		単相 AC90 ~ 125V	44A
		単相 AC180 ~ 250V	200W以下 / 88A、400W以上 / 112A
重 量		標準1200g、アブソ仕様1500g	
仕様周囲温度・湿度		温度0 ~ 40 ・ 85%RH以下	
仕様周囲雰囲気		I P 1 0 (腐食ガス等無きこと)	
保護機能		モータ過電圧・モータ過電流・ドライバ温度異常・エンコーダ異常・モータ過負荷、他	
耐電圧(注3)		AC1500V 1分間	
LED表示		R D Y (緑) ・ R U N (緑) ・ A L M (赤) ・ E N C (橙)	
DI / DOインターフェイス		DC24V絶縁	
入 出 力 信 号	P	専用入力 10ポート	スタート
			指令ポジション番号 (6bitバイナリ)
			一時停止
			リセット
			サーボON
	O	専用出力 13ポート	完了ポジション番号 (6bitバイナリ)
			位置決め完了
			原点復帰完了
			ゾーン
			非常停止
			アラーム
			移動中
			バッテリーアラーム
	S O	ターミバス通信プロトコル	
ポジション数		64点	
データ入力方式		ティーチングボックスまたはパソコン対応ソフト	
回生抵抗 (注4)		モータ容量	
		60 ~ 150W	コントローラ内蔵
		200 ~ 750W	外付けユニット
付属品		P Oフラットケーブル・電源コネクタ・EMGコネクタ	

注1：瞬時値は約3倍になります。

注2：NFBは中速タイプを選定してください。

注3：アクチュエータに使用しているモータの耐圧は1000V、1分間となっています。コントローラとアクチュエータを接続した装置での耐圧試験を行う場合は、1000V、1分間を超えない様に実施して下さい。

注4：外付けユニットの要・不要は使用条件により異なります。「7. 回生ユニット(オプション)について」を参照して下さい。

2.1.1 バックアップバッテリーについて（アブソリュート仕様）

（１）バッテリー仕様

項目	内容
型式	AB-1
分類	リチウム電池
メーカー	東芝電池株式会社（ER6VP）
公称電圧	3.6V
定格容量	2000mAh
重量	約8.5g
バッテリー保持時間 注1)	約20000時間（周囲温度20 のとき）

注1) アブソリュートデータバックアップ時の消費電流は約100 μ Aです。（コントローラの主電源ON時は約4 μ A）

配線の加工を行ったり、延長したりしないで下さい。故障の原因となります。

バッテリー交換はバッテリー基板ごとの交換になります。バッテリー単体での交換ではありませんので必ず弊社指定品をご使用下さい。

（２）バッテリーアラームとバッテリーエラー

バッテリー電圧が約3.1Vまで低下した時にバッテリーアラーム状態になります。（アラームコード07A）PIOコネクタ7ピンに出力します。バッテリーアラームが発生しても、すぐに動作不可にはなりません。バッテリーの交換時期が近いことを示します。バッテリーアラームが発生してから、バッテリーエラーになるまでの時間は、約220時間（約9日間）です。

バッテリーアラームからは、リセット入力またはティーチングボックスの **BEGIN/END** キーを2.5秒以上押すと一時的に復旧できます。

注) バッテリーアラームは、コントローラのバージョン H2 以後から対応しています。

バッテリー電圧が約2.5Vまで低下した時にバッテリーエラー状態となります。次回コントローラ電源投入時にエラー（アラームコード0E5）を検出します。バッテリーエラーは、コントローラ電源投入時にだけ検出します。

バッテリーエラー状態になると動作不可となります。バッテリー交換後、アブソリュートリセットが必要です。

コントローラの電源OFF時にバッテリーを交換した場合、バッテリーを外している時間により位置情報（アブソーデータ）の保持状態は以下のようになります。

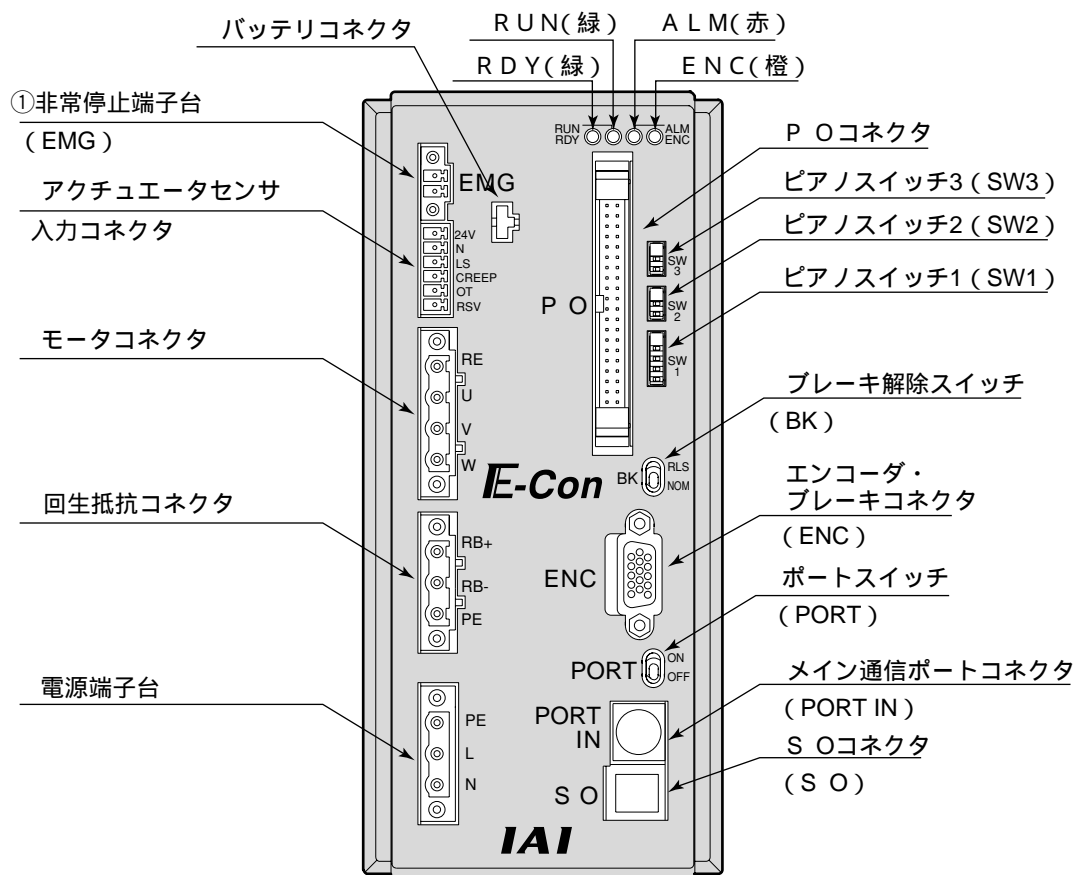
時間	位置情報（アブソーデータ）の保持状態
～5分間	位置情報（アブソーデータ）を保持しています。アブソリ्यूトリセット不要。
5分間～15分間	バッテリーアラーム状態になります。位置情報を保持しています。アブソリ्यूトリセット不要。
15分間～	バッテリーエラー状態となります。位置情報を保持していません。アブソリ्यूトリセット必要。

注）バッテリー交換時の、位置情報(アブソーデータ)保持機能はコントローラのバージョン H2 以後から対応しています。

交換前にバッテリーエラー状態となっていた場合には、バッテリーを外している時間が15分以下でも、アブソリ्यूトリセットが必要です。

2.2 各部の名称及び機能

2.2.1 名称



2.2.2 機能

非常停止端子台

EMG：非常停止スイッチ接続用端子です。オープンで非常停止中のB接点入力です。出荷時は短絡してあります。

アクチュエータセンサ入力コネクタ

アクチュエータに取り付けたオプションのLS・CREEP・OTセンサ等の接続用コネクタです。

モータコネクタ

アクチュエータのモータ電源ケーブル接続用コネクタです。

回生抵抗コネクタ

回生抵抗ユニット接続用のコネクタです。
ユニットの要・不要は使用条件により異なります。

電源端子台

L・N：AC電源接続端子です。

PE：保安接地用端子です。D種接地工事として下さい。

バッテリーコネクタ

アブソリュートデータバックアップバッテリー接続用コネクタです。(アブソリュート仕様)

～ 表示LED

RDY(緑)：アラームが発生していない時および非常停止状態でない時に点灯します。

RUN(緑)：サーボON状態で移動中のときに点灯します。

ALM(赤)：アラームの発生中に点灯します。

ENC(橙)：エンコーダの断線または認識できない場合に点灯します。

POコネクタ (PO)

POケーブル接続用コネクタです。

ピアノスイッチ3 (SW3)

エンコーダ電圧の切替えスイッチ。特注ケーブル使用時に電圧降下を考慮しなければならない場合に使用します。

ケーブル長にあわせて1と2のON・OFFを設定します。

1	2	適用ケーブル長
ON	OFF	～ 15m
OFF	ON	15～ 25m
ON	ON	25～ 30m

注意：ピアノスイッチは全て下側から1番・2番……です。

ピアノスイッチ2 (SW2)

1： ABS-CLR, アブソリュートエンコーダのデータをクリアします。アブソリュート(下側) トリセットを行う場合に使用します。…… 通常OFF

2： FWP, ライトプロテクトスイッチ
(上側) リモートアップデート時に使用します。…… 通常OFF

ピアノスイッチは、正面から見て、右側に倒すとON、左側に倒すとOFFになります。

ピアノスイッチ 1 (SW1)

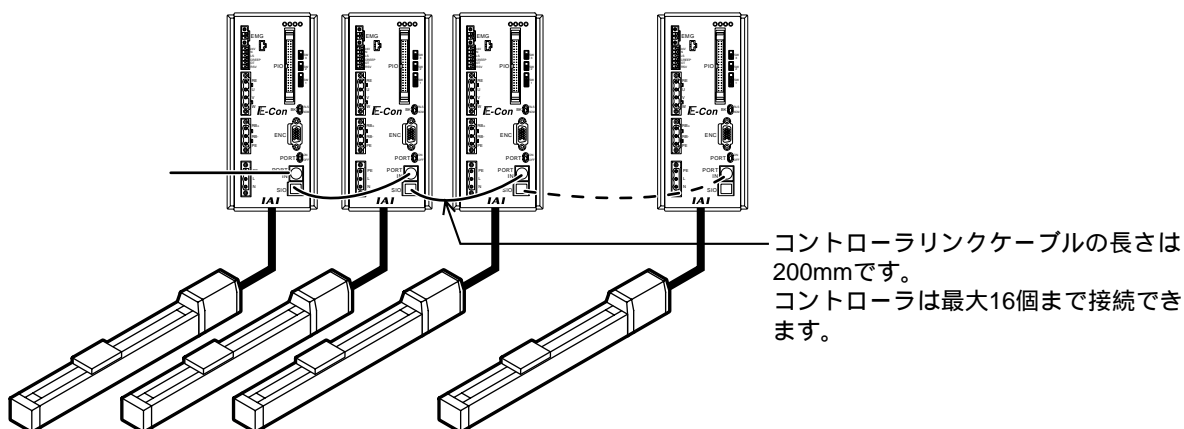
1 ~ 4 番... 軸番号の設定スイッチ

S Oコネクタに2軸以上接続する場合に、アクチュエータの軸番号を設定して使用します。0 ~ 15軸までの設定ができます。

(出荷時の初期設定では1 ~ 4番は全てOFFです。1軸単体での御使用の場合です。)

コントローラ毎にピアノスイッチを設定して、所望の軸番号をセットして下さい。番号は、複数のコントローラの中に同じ番号がないようにして下さい。番号は、固有であれば、順番でなくても、間が飛んでも構いません。

軸番号	ピアノスイッチの番号			
	1	2	3	4
0	OFF	OFF	OFF	OFF
1	ON	OFF	OFF	OFF
2	OFF	ON	OFF	OFF
3	ON	ON	OFF	OFF
4	OFF	OFF	ON	OFF
5	ON	OFF	ON	OFF
6	OFF	ON	ON	OFF
7	ON	ON	ON	OFF
8	OFF	OFF	OFF	ON
9	ON	OFF	OFF	ON
10	OFF	ON	OFF	ON
11	ON	ON	OFF	ON
12	OFF	OFF	ON	ON
13	ON	OFF	ON	ON
14	OFF	ON	ON	ON
15	ON	ON	ON	ON



注意： リンクケーブルを使用してコントローラを複数軸接続した場合、ティーチングボックスの非常停止が有効となるのは、ティーチングボックスを接続したコントローラの軸のみです。

ブレーキ解除スイッチ (BK) ブレーキオプション選択時のみ有効です。

RLS : ブレーキ強制解除状態となります。

NOM : ブレーキ使用状態となります。(通常設定)

エンコーダ・ブレーキコネクタ (ENC)

エンコーダ・ブレーキ電源ケーブル接続用コネクタです。

ポートスイッチ (PORT)

ON : PORT INポート(ティーチングボックス・パソコン対応ソフト)が有効になります。ただし、専用ティーチングボックスまたは専用ケーブル未接続の場合は非常停止状態となります。

OFF : PORT INポート(ティーチングボックス・パソコン対応ソフト)が無効になります。

(S Oラインは生きているのでコントローラ-コントローラ間の通信は可能です。)

メイン通信ポートコネクタ (PORT IN)

専用ティーチングボックスまたは外部機器通信ケーブル用コネクタです。又は、2軸以上接続する場合の、コントローラリンクケーブル用コネクタです。

S Oコネクタ (S O)

コントローラを2台以上接続する場合のコントローラとコントローラ間の接続ケーブル用コネクタです。

2.2.3 各コネクタ、端子台の信号表

S Oコネクタ

ピン	信号名	機能
1	(+ 5 V)	(DC 5 V 電源出力) 又は (予備信号端子)
2	S G A	ライントランシーバ入出力正論理側
3	G N D	通信用グラウンド
4	S G B	ライントランシーバ入出力負論理側
5	G N D	通信用グラウンド
6	+ 5 V	DC 5 V 電源出力

メイン通信ポートコネクタ

ピン	信号名	機能
1	S G A	シリアル通信
2	S G B	シリアル通信
3	5 V	5 V 電源出力
4	E M G S	非常停止ステータス
5	E M G A	1
6	24V	24V 電源出力
7	G N D	グラウンド
8	E N G B	1

- 1 非常停止 (B 接点) として使用しています。
非常停止を解除する時は短絡して下さい。

モータコネクタ (G C2.5 / 4-STF-7.62 フェニックスコンタクト製)

信号名	接続線
P E	モータFG
U	モータU相
V	モータV相
W	モータW相

エンコーダ・ブレーキコネクタ（高密度D-Sub DE-15型）

ピン	信号名	接続線
1	EN A +	エンコーダ A +
2	EN A -	エンコーダ A -
3	EN B +	エンコーダ B +
4	EN B -	エンコーダ B -
5	EN Z +	エンコーダ Z +
6	EN Z -	エンコーダ Z -
7	SD +	エンコーダ SD +
8	SD -	エンコーダ SD -
9	BAT +	(バッテリー+)
10	GND	(バッテリー-)
11	EN 5N	エンコーダ 5V +
12	EN GND	エンコーダ COM -
13	BK N	ブレーキ -
14	BK P	ブレーキ +
15	FG	シールド

電源端子台（GMSTB2.5 / 3-STF-7.62 フェニックスコンタクト製）

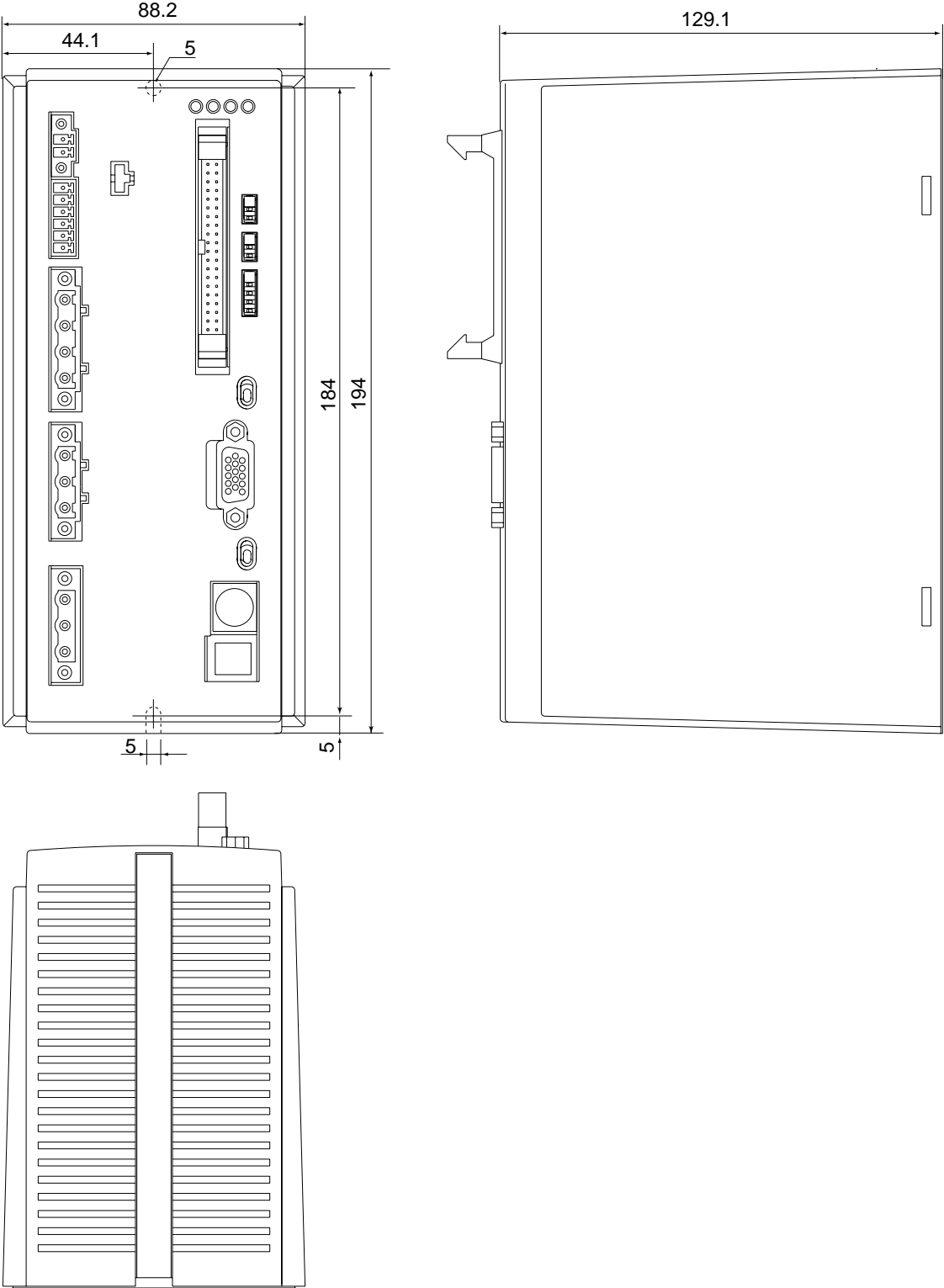
信号名	接続線
PE	アース
L	AC単相電源ライブ側
N	AC単相電源接地側

非常停止端子台（MC1.5 / 2-STF-3.81 フェニックスコンタクト製）

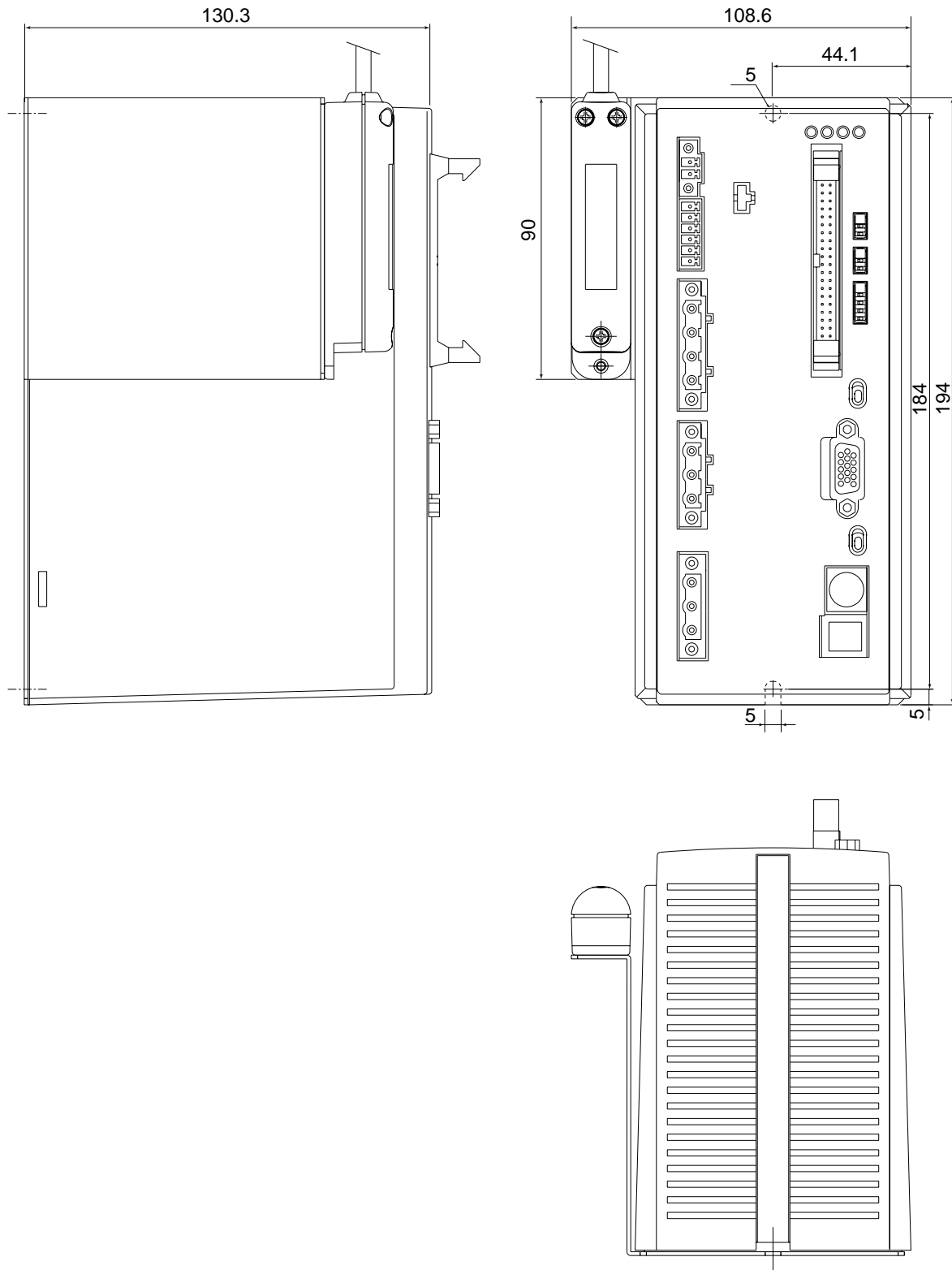
信号名	接続線
EMG	非常停止回路の接続 (出荷時は短絡)

2.3 外形寸法図

2.3.1 標準仕様

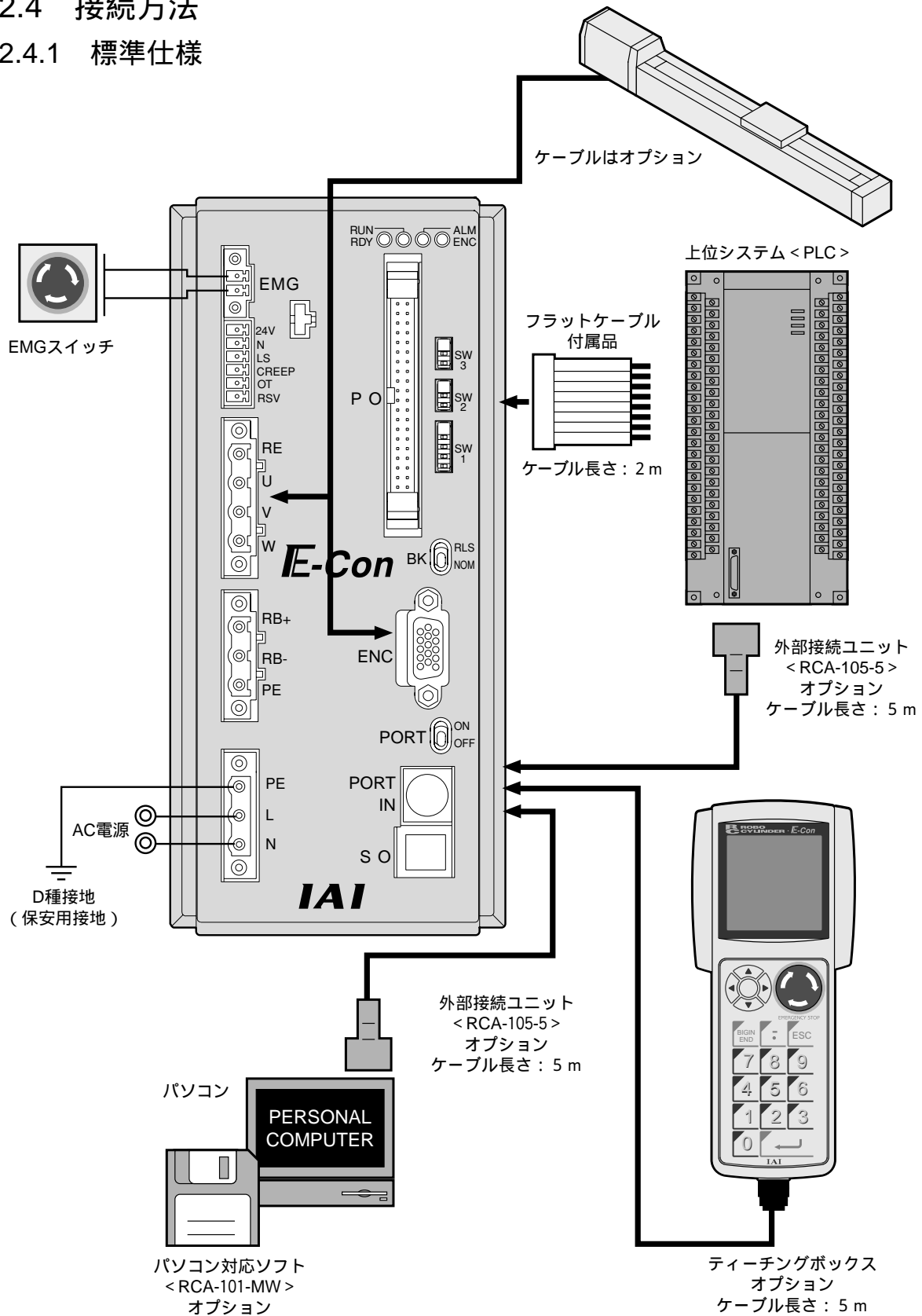


2.3.2 アブソリュート仕様



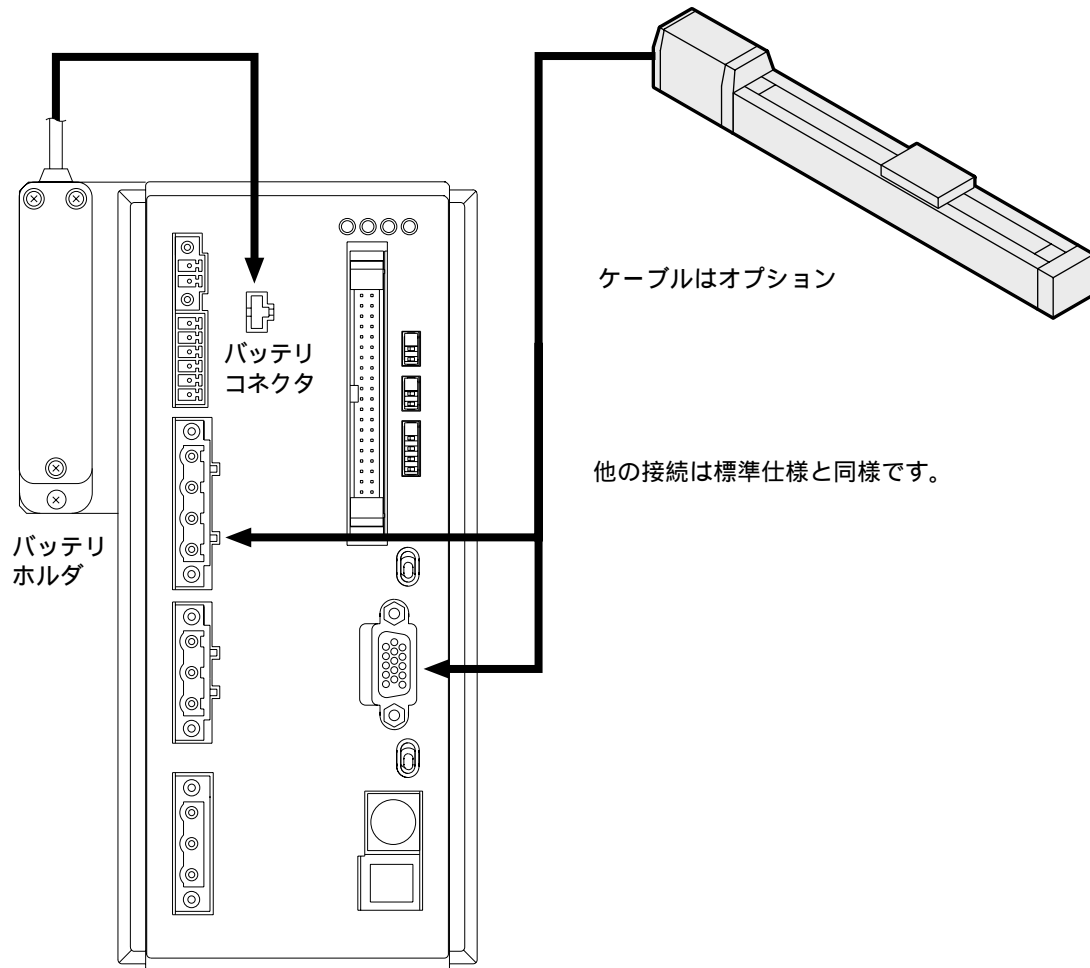
2.4 接続方法

2.4.1 標準仕様



注意：ピアノスイッチ SW 2 の 1 番・2 番とも必ず OFF で使用してください。

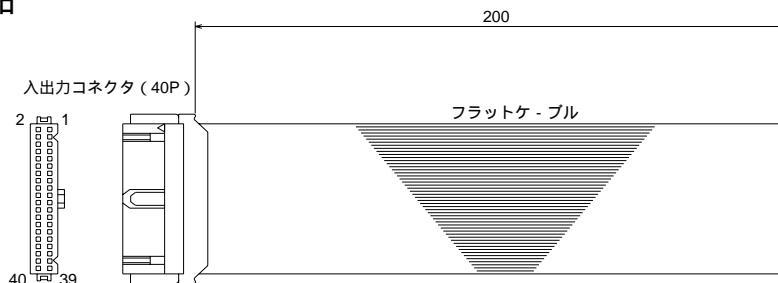
2.4.2 アブソリュート仕様



2.5 付属ケーブル

2.5.1 /Oフラットケーブル

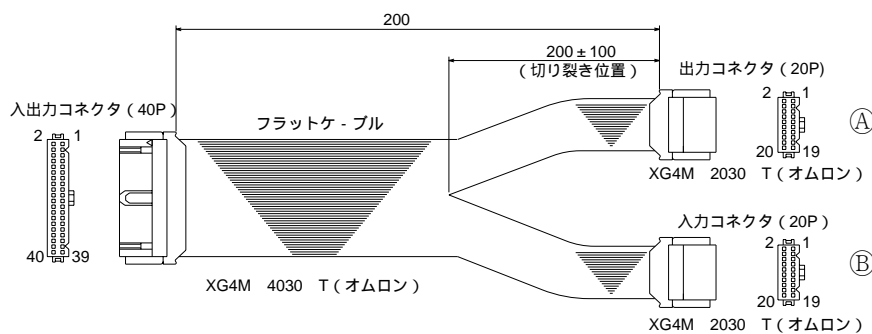
・付属品



入出力コネクタ (40P)

番号	信号名	色	番号	信号名	色	番号	信号名	色	番号	信号名	色
1	COMOA	茶-1	11	* 非常停止	茶-2	21	COMIA	茶-3	31	NC	茶-4
2	COMOA	赤-1	12	完了ポジション16	赤-2	22	COMIA	赤-3	32	指令ポジション16	赤-4
3	COMOB	橙-1	13	* アラーム	橙-2	23	COMIB	橙-3	33	* 一時停止	橙-4
4	COMOB	黄-1	14	完了ポジション8	黄-2	24	COMIB	黄-3	34	指令ポジション8	黄-4
5	NC	緑-1	15	ゾーン	緑-2	25	NC	緑-3	35	サーボオン	緑-4
6	NC	青-1	16	完了ポジション4	青-2	26	NC	青-3	36	指令ポジション4	青-4
7	* バッテリアラーム	紫-1	17	原点復帰完了	紫-2	27	NC	紫-3	37	リセット	紫-4
8	NC	灰-1	18	完了ポジション2	灰-2	28	NC	灰-3	38	指令ポジション2	灰-4
9	移動中	白-1	19	位置決め完了	白-2	29	NC	白-3	39	スタート	白-4
10	完了ポジション32	黒-1	20	完了ポジション1	黒-2	30	指令ポジション32	黒-3	40	指令ポジション1	黒-4

・オプション



①出力コネクタ (20P)

②入力コネクタ (20P)

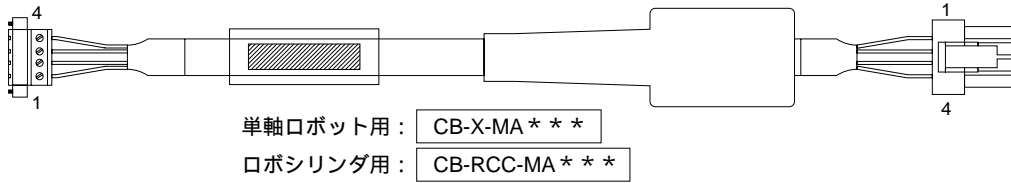
番号	信号名	色	番号	信号名	色	番号	信号名	色	番号	信号名	色
1	COMOA	茶-1	11	* 非常停止	茶-2	1	COMIA	茶-1	11	NC	茶-2
2	COMOA	赤-1	12	完了ポジション16	赤-2	2	COMIA	赤-1	12	指令ポジション16	赤-2
3	COMOB	橙-1	13	* アラーム	橙-2	3	COMIB	橙-1	13	* 一時停止	橙-2
4	COMOB	黄-1	14	完了ポジション8	黄-2	4	COMIB	黄-1	14	指令ポジション8	黄-2
5	NC	緑-1	15	ゾーン	緑-2	5	NC	緑-1	15	サーボオン	緑-2
6	NC	青-1	16	完了ポジション4	青-2	6	NC	青-1	16	指令ポジション4	青-2
7	* バッテリアラーム	紫-1	17	原点復帰完了	紫-2	7	NC	紫-1	17	リセット	紫-2
8	NC	灰-1	18	完了ポジション2	灰-2	8	NC	灰-1	18	指令ポジション2	灰-2
9	移動中	白-1	19	位置決め完了	白-2	9	NC	白-1	19	スタート	白-2
10	完了ポジション32	黒-1	20	完了ポジション1	黒-2	10	指令ポジション32	黒-1	20	指令ポジション1	黒-2

入出力コネクタ (40P) は上図付属品と同じ

2.5.2 モータ中継ケーブル

コントローラ側

アクチュエータ側



ケーブル色	信号略称	ピン番号
緑	PE	1
赤	U	2
白	V	3
黒	W	4

ピン番号	信号略称	ケーブル色
1	U	赤
2	V	白
3	W	黒
4	PE	緑

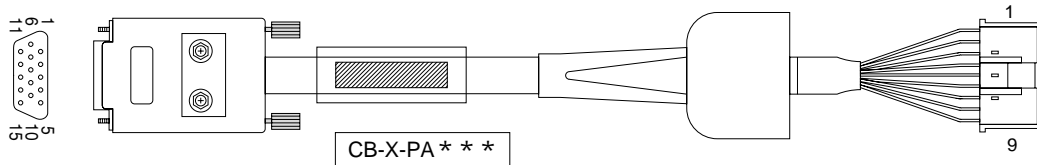
逆プラグ: GIC2.5/4-STF-7.62 (フェニックス)

プラグハウジング: SLP-04V (日圧)
ソケットコンタクト: BSF-21T-P1.4 (日圧)

2.5.3 エンコーダ中継ケーブル (単軸ロボット用)

コントローラ側

アクチュエータ側



ケーブル色	信号略称	ピン番号
-	-	1
-	-	2
-	-	3
-	-	4
-	-	5
-	-	6
青	SD	7
橙	SD	8
黒	BAT +	9
黄	BAT -	10
緑	VCC	11
茶	GND	12
灰	BK -	13
赤	BK +	14
		15

ピン番号	信号略称	ケーブル色
1	BAT +	黒
2	BAT -	黄
3	SD	青
4	SD	橙
5	VCC	緑
6	GND	茶
7	FG	ドレン
8	BK -	灰
9	BK +	赤

シールドはフードにクランプ接続

ドレン線およびシールド編組

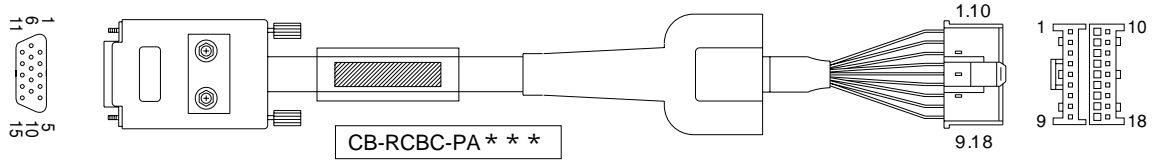
プラグコネクタフード付: 17HE-23150-C (D13A) (DDK)
コンタクト: 17H-7PCR-102 (P500) (DDK)

プラグハウジング: XMP-09V (日圧)
ソケットコンタクト: BXA-001T-P0.6 (日圧)
リテーナ: XMS-09V (日圧)

2.5.4 エンコーダ中継ケーブル（ロボシリンダ用）

コントローラ側

アクチュエータ側



ケーブル色	信号略称	ピン番号	ピン番号	信号略称	ケーブル色
桃	A/U	1	1	A/U	桃
紫	\bar{A}/\bar{U}	2	2	\bar{A}/\bar{U}	紫
白	B/V	3	3	B/V	白
青/赤	\bar{B}/\bar{V}	4	4	\bar{B}/\bar{V}	青/赤
橙/白	Z/W	5	5	Z/W	橙/白
緑/白	\bar{Z}/\bar{W}	6	6	\bar{Z}/\bar{W}	緑/白
青	SD	7	7		
橙	$\bar{S}\bar{D}$	8	8		
黒	BAT +	9	9	FG	ドレン
黄	BAT -	10	10	SD	青
緑	VCC	11	11	$\bar{S}\bar{D}$	橙
茶	GND	12	12	BAT +	黒
灰	BK -	13	13	BAT -	黄
赤	BK +	14	14	VCC	緑
		15	15	GND	茶
			16		
			17	BK -	灰
			18	BK +	赤

シールドはフードにクランプ接続
ドレン線およびシールド編組

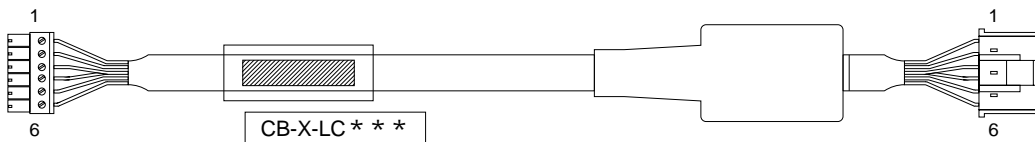
プラグコネクタフード付：17HE-23150-C (D13A) (DDK)
コンタクト：17H-7PCR-102 (P500) (DDK)

プラグハウジング：XMP-18V (日圧)
ソケットコンタクト：BXA-001T-P0.6 (日圧)
リテーナ：XMS-09V (日圧)

2.5.5 リミットスイッチ中継用

コントローラ側

アクチュエータ側



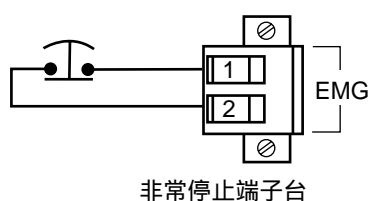
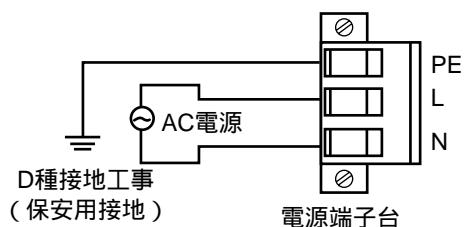
ケーブル色	信号略称	ピン番号	ピン番号	信号略称	ケーブル色
空	24VOUT	6	1	24VOUT	空
桃	N	5	2	N	桃
草	LS	4	3	LS	草
橙	CREEP	3	4	CREEP	橙
灰	OT	2	5	OT	灰
1B/空	RSV	1	6	RSV	1B/空

注) 1Bは黒色ドットマーク1個を示す。
プラグ：MC1.5/6-ST-3.5 (フェニックス)

プラグハウジング：XMP-06V (日圧)
ソケットコンタクト：BXA-001T-P0.6 (日圧)
リテーナ：XMS-06V (日圧)

2.6 配線

2.6.1 電源・非常停止の配線



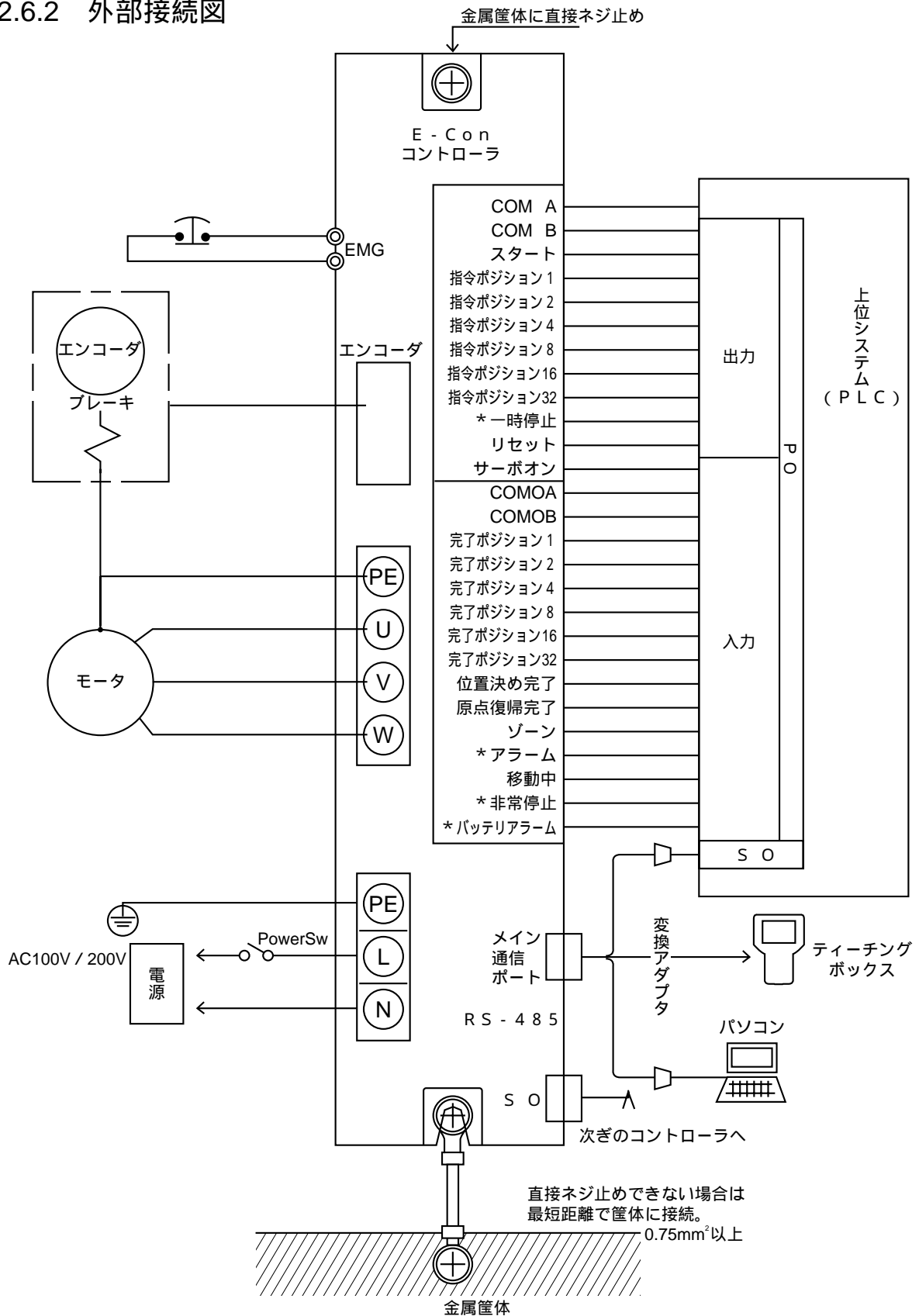
EMGの2つの端子は非常停止スイッチ接続用端子で、b接点入力となっています。出荷時は短絡し、非常停止解除処理がされています。1ピンはDC24Vが出力されます。

注意：お客様が接続される電源配線等につきましては、下の仕様を満足させて下さい。

適合電線	単線... 1.0 (AWG18) 撚線...0.75mm ² (AWG18)
使用可能電線範囲	単線... 0.4 (AWG26)~ 1.2 (AWG16) 撚線...0.3mm ² (AWG22)~ 1.25mm ² (AWG16) 素線径... 0.18以上
標準むき線長さ	11mm
ボタン操作用適合工具	マイナスドライバ (軸径 3、刃先巾2.6)

注意：このコントローラには電源スイッチはありません。

2.6.2 外部接続図



(注)*一時停止、*アラーム、*非常停止、*バッテリーアラームは、b接点信号です。

2.6.3 P Oインターフェース

P Oインターフェースリストを以下に示します。

また、P Oケーブルはフラットケーブル仕様で外部機器側は切り放しとなっています。

P Oコネクタ (40ピン)

ピン	区分	特記番号	信号名	ケーブル色	ピン	区分	特記番号	信号名	ケーブル色	
1		①	COMOA	茶-1	2		①	COMOA	赤-1	
3		②	COMOB	橙-1	4		②	COMOB	黄-1	
5	出力		NC	緑-1	6	出力		NC	青-1	
7			* バッテリアラーム	紫-1	8				灰-1	
9			移動中	白-1	10				完了ポジション32	黒-1
11			* 非常停止	茶-2	12				完了ポジション16	赤-2
13			* アラーム	橙-2	14				完了ポジション8	黄-2
15			ゾーン	緑-2	16				完了ポジション4	青-2
17			原点復帰完了	紫-2	18				完了ポジション2	灰-2
19			位置決め完了	白-2	20				完了ポジション1	黒-2
21			COMIA	茶-3	22			COMIA	赤-3	
23			COMIB	橙-3	24			COMIB	黄-3	
25	入力	NC		緑-3	26	入力	NC		青-3	
27				紫-3	28				灰-3	
29				白-3	30					
31				茶-4	32					
33			* 一時停止	橙-4	34				指令ポジション32	黒-3
35			サーボオン	緑-4	36				指令ポジション16	赤-4
37			リセット	紫-4	38				指令ポジション8	黄-4
39			スタート	白-4	40				指令ポジション4	青-4
								指令ポジション2	灰-4	
								指令ポジション1	黒-4	

注意： * 印のポートはb接点信号となります。(常時ON)
未使用ポートには絶対に接続しないで下さい。

- ① COMOA } 出力ポート用電源
② COMOB }

COMOA・COMOB間に出力ポート用DC24V電源を接続します。

COMOA・COMOB間に極性はありません。

ピンNo.1と2、3と4は内部で接続されています。

- ③ 移動中

移動中にONします。

一時停止中にモータの停止を検出したい時にこの信号を使用します。

- ④ 非常停止

非常停止時にOFFします。正常動作時にはONしています。

非常停止解除にて復帰します。

- ⑤ アラーム

アラーム発生時OFFします。正常動作時にはONしています。

復帰方法は、アラーム要因を解消後、リセット入力または電源再投入を行います。

- ⑥ ゾーン

パラメータで設定された範囲で出力します。

- ⑦ 原点復帰完了

電源投入後、最初の原点復帰が完了するとONします。その後、電源OFFしない限り、ONし続けます。非常停止入力をしただけではOFFしません。

また原点復帰完了信号がOFFしているということは、次の移動動作の前に原点復帰を行なうということです。

注意：アブソリュート仕様では、一旦アブソリュートリセットを行った後は、電源投入後原点復帰完了信号はONします。アラーム発生により原点復帰完了信号がOFFした場合には、アブソリュートリセットをやり直す必要があります。

- ⑧ 位置決め完了

電源投入後、運転準備完了するとONします。スタート信号入力後OFFします。

移動動作が完了するとONします。位置決め完了ONと完了ポジション出力のタイミングは同時です。

- ⑨ バッテリアラーム

アブソリュート仕様のバックアップバッテリーの電圧が3.1V以下に低下した場合にOFFします（B接点信号常時ON）。バッテリーの交換時期が近いことを示します。バッテリアラームが発生しても、すぐに動作不可にはなりません。バッテリアラームが発生してから、バッテリーエラーになるまでの時間は、約220時間（約9日間）です。

注）バッテリアラームは、コントローラのバージョン H2 以後から対応しています。

インクリメント仕様ではOFFしたままです。

⑩ 完了ポジション

位置決め完了がOFFとなるタイミングと同時にすべてOFFします。

非常停止時またはダイレクトティーチ時には全てOFFします。

その後運転可能状態となった時、現在のアクチュエータの位置が、最後の位置決め完了位置から位置決め幅以内にある場合はその完了ポジションを出力し、位置決め幅より外にある場合は全てOFFしたままです。

押付けモード時には非常停止時またはダイレクトティーチ時から運転可能状態となった時、現在位置に関係なく全てOFFしたままです。

また、アラーム状態のときは、完了ポジション1、2、4、8の4ビットをアラームコード（短縮形）として出力します。この信号は、正常時とアラーム発生時では、信号の内容が異なるのでシーケンス上で間違いがないように注意してください。（6.3 PIOでのアラーム内容出力を参照）

- ⑪ COM A } 入力ポート用電源
- ⑫ COM B }

COM A・COM B間に入力ポート用DC 24V電源を接続します。

ピンNo.21と22、23と24は内部で接続されています。

⑬ 一時停止

B接点入力となります。移動動作中はONにしておきます。一時停止時にOFFさせます。

⑭ サーボオン

この信号がONとなっている時、サーボON状態となります。

⑮ リセット

この信号の立ち上がりを検出するとアラームリセットを行います。アラーム要因が解消されていない場合は、アラームリセットを行っても再びアラーム状態となってしまいます。

一時停止中に残移動量をキャンセルします。

⑯ スタート

移動開始信号を入力します。

指令ポジション

選択するポジションNoを入力します。

入力ピン と選択されたポジション の関係（6ビットバイナリ）

ポジション0～ポジション63の64ポジションを入力選択できます。

1：ON 0：OFF

ピン	40	指令ポジション1	0	1	0	1	0	1	0	1)	1	0	1	0	1	0	1
	38	指令ポジション2	0	0	1	1	0	0	1	1		0	1	1	0	0	1	1
	36	指令ポジション4	0	0	0	0	1	1	1	1		0	0	0	1	1	1	1
	34	指令ポジション8	0	0	0	0	0	0	0	0		1	1	1	1	1	1	1
	32	指令ポジション16	0	0	0	0	0	0	0	0		1	1	1	1	1	1	1
	30	指令ポジション32	0	0	0	0	0	0	0	0		1	1	1	1	1	1	1
		選択されたポジションNo.	0	1	2	3	4	5	6	7		57	58	59	60	61	62	63

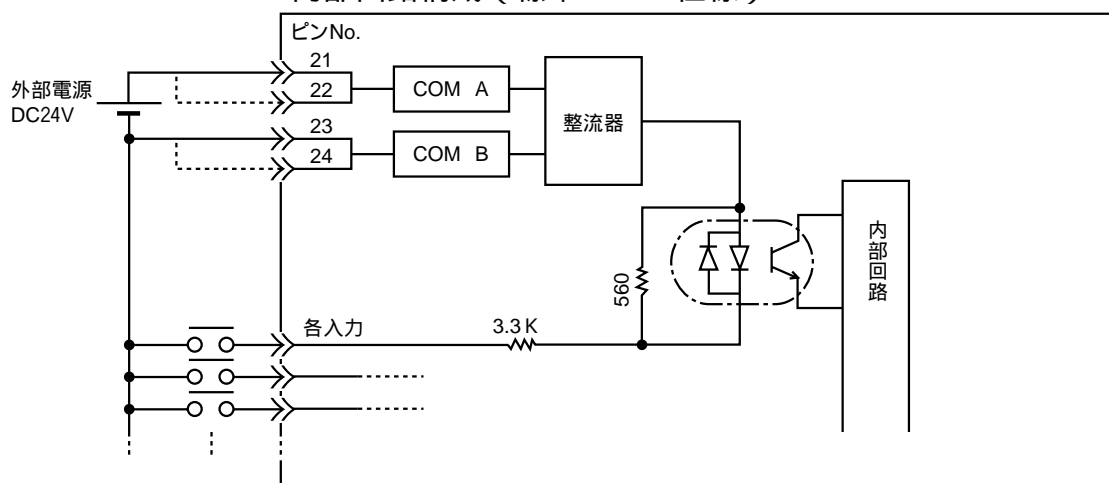
注意：ポジションデータの入力されていないポジションNoを選択し、スタート入力をONしてもアクチュエータは動作しません（アラームコード0B1 バンク31エラー）。

2.6.4 外部入出力仕様

入力部

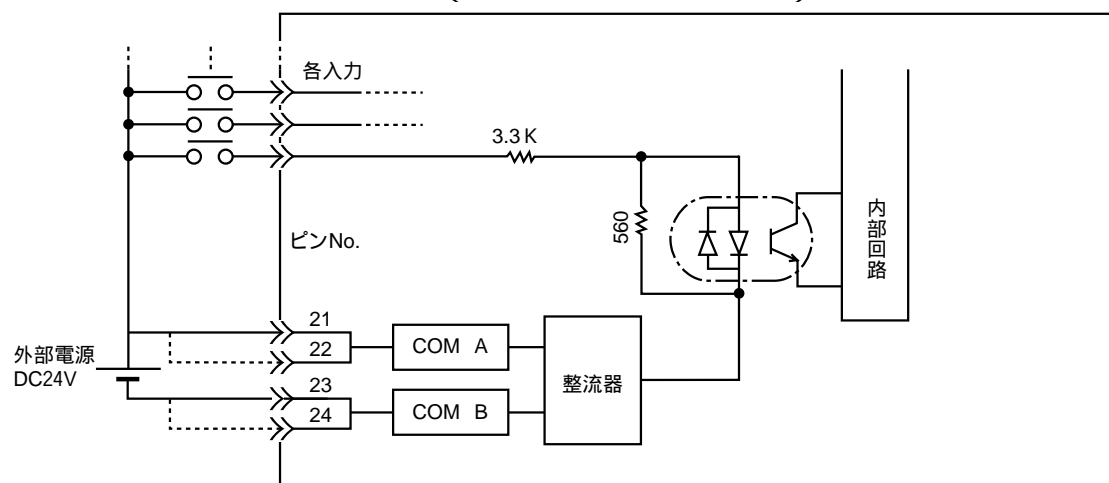
項目	仕様
入力点数	10点
入力電圧	DC 24V ± 20%
入力電流	7mA / 1回路
動作電圧	ON 電圧... 最小16V (4.5mA) OFF 電圧... 最大6V (1.4mA)
絶縁方式	フォトカプラ

内部回路構成 (標準NPN仕様)



- ・ COM A・COM B間にDC24V電源を接続します。
- ・ 入力のコモン側は、外部電源のマイナス側に接続して下さい。
- ・ COM AのピンNo.21と22、COM BのピンNo.23と24は内部で接続されています。

内部回路構成 (オプションPNP仕様)



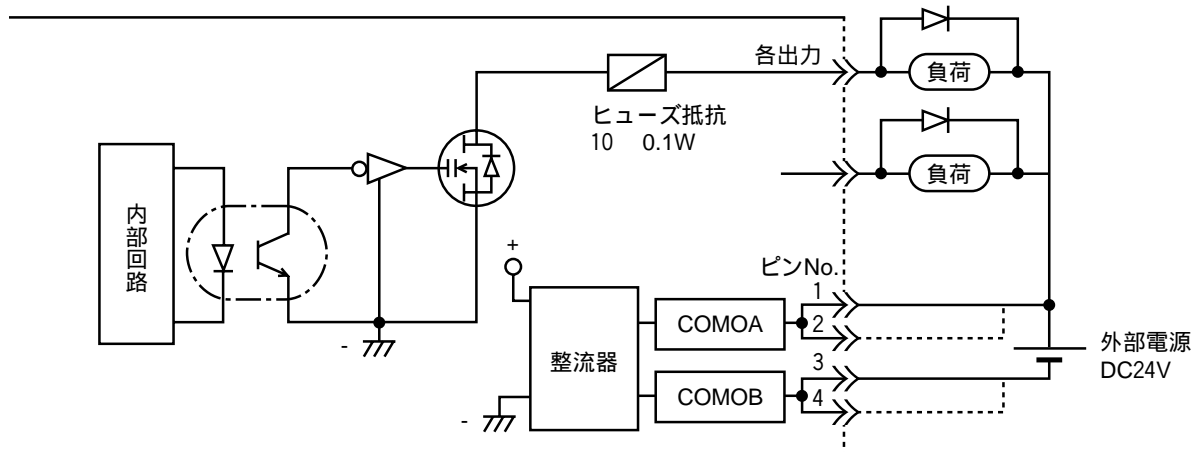
- ・ COM A・COM Bの間にDC24V電源を接続します。
- ・ 入力のコモン側は、外部電源のプラス側に接続して下さい。
- ・ COM AのピンNo.21と22、COM BのピンNo.23と24は内部で接続されています。

出力部

Power MOSFETによる100mA出力回路

項目	仕様
出力点数	12点
定格負荷電圧	DC 24V / 60V (ピーク)(フライホイールダイオード無し)
最大負荷電流	100mA / 1点
絶縁方式	フォトカプラ
過電流保護	ヒューズ抵抗10 0.1W

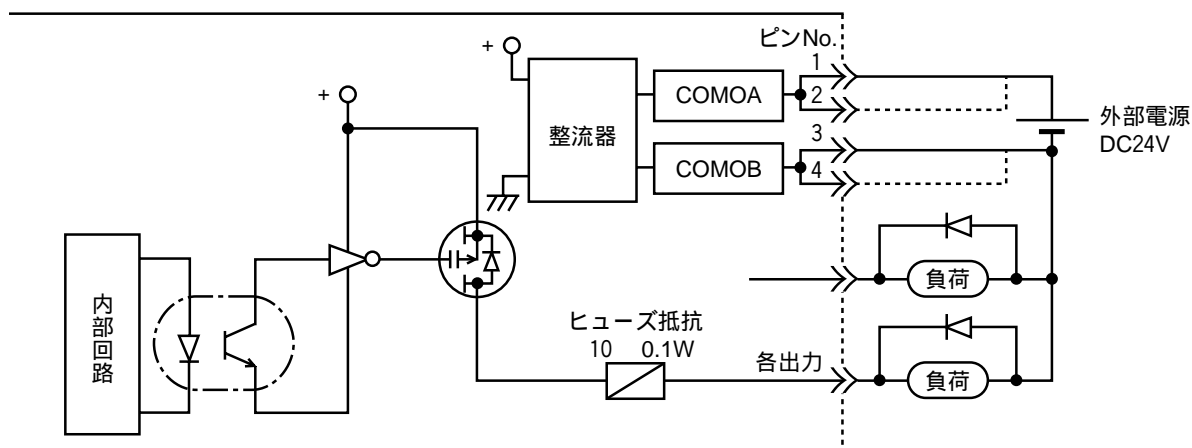
内部回路構成 (標準NPN仕様)



- ・ COMOA・COMOB間にDC24Vを印加します。COMOA・COMOB間に極性はありません。
- ・ ピンNo.1と2,3と4は内部で接続されています。

注1) 出力回路はPower MOSFETのオープンドレインでフライホイールダイオードはありません。リレー等のL負荷には必ずダイオード等によるフライバック電圧抑制対策を行って行って下さい。(コイルに最短距離でダイオードを取付ける事はスパイクノイズ防止対策に最も効果的です。)

内部回路構成 (オプションPNP仕様)



3. データ入力 < 基本 >

本コントローラは命令語が存在しない為プログラムを組む必要がありません。

アクチュエータを指定の位置に移動動作させる為には、ポジションデータをポジションデータテーブルに入力するだけです。

ポジションデータには、(No.) ポジション (ポジション) 速度 (ソクド) 加減速度 (カゲン) 押し付け (オシツケ) 位置決め幅 (イチキメハバ) 加速のみMAX (カソクノミMAX) があります。カッコ内はティーチングボックスでの表示です。

ポジションデータには原点からの距離を入力する絶対座標指定 (アブソリュート) と、現在位置からの相対移動量を入力する相対座標指定 (インクリメンタル) があります。

ポジションテーブル

No.	ポジション ^{注意}	速度	加減速	押し付け	位置決め幅	加速のみMAX
0	0	100	0.3	0	0.1	0
1	30	100	0.3	0	0.1	0
2	10	100	0.3	0	0.1	0
⋮	⋮	⋮	⋮	⋮	⋮	⋮
63	100	100	0.3	0	0.1	0

ポジションデータテーブルのポジションにデータを入力することにより、上記のデータがあらかじめ初期値として入力されます。必要に応じて変更して下さい。

初期値を変更する際はパラメータの「~初期値 (ショキチ)」で変更可能です。

初期値はアクチュエータのタイプごとに異なります。

相対座標指定であることを示します。(ティーチングボックスでの表示です。パソコンソフトではインクリメンタル指定欄が設けられています。)

注意: データ入力は最初にポジションから行なって下さい。他のデータからの入力は拒否されます。

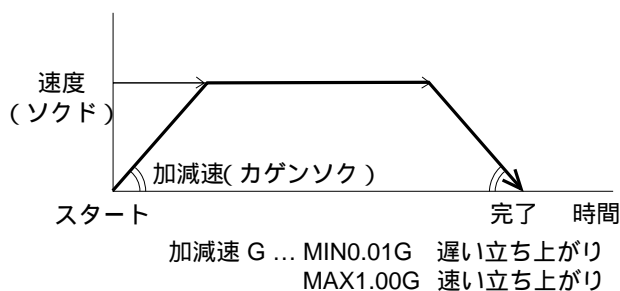
ポジションは小数点2ケタまで入力することができます。

3.1 ポジションデータテーブルの内容

- (1) No. ・ポジションデータNo.を示します。
 相対移動量を入力する場合にはここでマイナスキーを押します。
 (ティーチングボックスでの入力操作の場合) No.とポジションの間に '=' が表示されます。
 絶対座標指定の場合にはここでの操作は必要ありません。
- (2)ポジション (ポジション) ・アクチュエータを移動させたい目標位置を入力します。[mm]
 絶対座標指定：アクチュエータを移動させたい目標位置を原点からの距離で入力します。マイナス値は入力できません。
 相対座標指定：アクチュエータを移動させたい目標位置を現在位置からの距離で入力します。マイナス値も入力できます。(表示座標のマイナス方向の場合)

No.	ポジション		
0	30	絶対座標指定	原点から30mm
1	= 10	相対座標指定	現在位置からプラス10mm
2	= -10	相対座標指定	現在位置からマイナス10mm
3	100	絶対座標指定	原点から100mm

- (3)速度 (ソクド) ・アクチュエータを移動させる時の速度を入力します。[mm / sec]
 初期値はアクチュエータのタイプにより異なります。
- (4)加減速 (カゲン) ・アクチュエータを移動させる時の加減速度を入力します。[G]
 加速度値は基本的にはカタログ定格値で使用してください。
 本製品では、実際のご使用条件が「搬送質量が定格値より大幅に軽い」場合に限り、タクトタイムを短縮する目的で加速度を上げて使用することができます。
 このために、ポジションテーブルの加速度項目は定格値より大きな数字が入力できるようになっております。



注意：速度・加減速度は、付録の対応アクチュエータ仕様一覧を参照して、設置条件や搬送物の形状を考慮してアクチュエータに過大な衝撃や振動が加わらないように適切な値を入力してください。

本数値を上げる場合は、搬送質量が大きく関わり、またアクチュエータ特性も機種により異なりますので、入力限界数値につきましては弊社営業技術課へご相談ください。

(5)押し付け（オシツケ）

- ・位置決めモードまたは押し付けモードの選択をします。

初期値は0と設定されています。

0 : 位置決めモード（=通常動作）

0以外：押し付けモード [%]

- ・押し付けモードの場合、押し付け時のサーボモータの電流制限値を入力します。アクチュエータの定格推力に、この値をかけたものが、停止時押し付け力になります。ただし、停止時押し付け力の値はあくまで目安です。

定格推力 × 電流制限値 [%] 停止時押し付け力の目安

電流制限値は70%程度でご使用ください。また、30%以下では正常動作しません。

注意：押し付け力が小さ過ぎますと摺動抵抗等により押し付け誤検出する可能性がありますので御注意下さい。

(6)位置決め幅
（イチキメハバ）

- ・位置決め幅は(5)項の押し付けの設定値が0か0以外によってその機能が変わります。

① 押し付け = 0（位置決めモード）

- ・位置決めモードでは位置決め完了検出幅（目標位置までの距離）を入力します。[mm]

- ・目標位置までの距離とは、ここで入力した値が、目標位置に対し手前の距離を示し、アクチュエータがその手前の領域に入った時点で位置決め完了信号が出力されます。

初期値は0.1mmと設定されています。（図A）

② 押し付け = 0以外（押し付けモード）

- ・押し付けモードでの最大押し込み量（目標位置からの距離）を入力します。[mm]（図B）

- ・押し付け方向が表示座標のマイナス方向の場合は、入力値に -（マイナス）の符号をつけます。

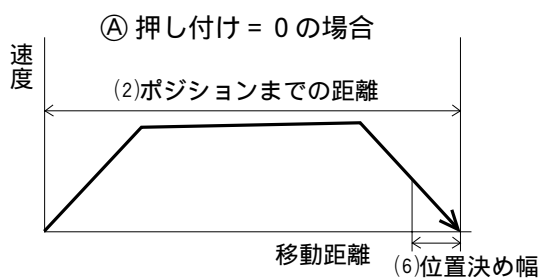


図 A

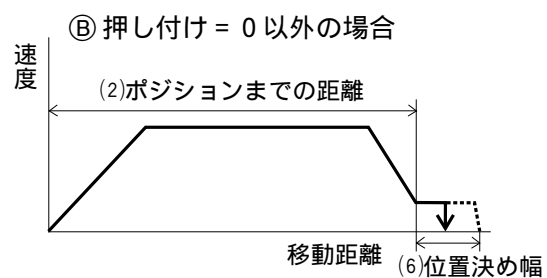


図 B

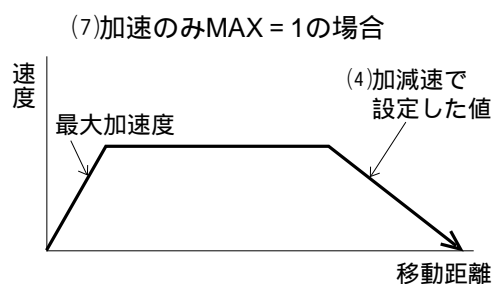
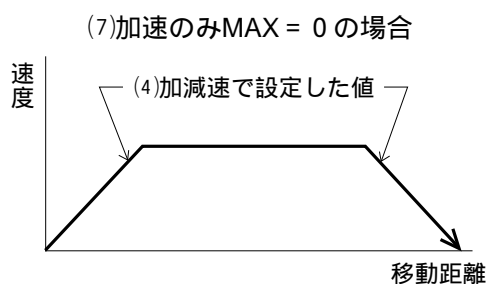
(7)加速のみMAX
(カソクノミMAX)

・指定加速度または最大加速度を選択します。0または1を入力します。
初期値は0と設定されています。

0：指定加速度...(4)の入力した値が実際の加速値・減速値になります。

1：最大加速度...加速時だけ最大加速度になります。

減速値は(4)で入力した値になります。



注意：加速のみMAXを有効にする目安としては、実際の可搬質量が、定格値の1/3以下の
場合が該当します。

付録の対応アクチュエータ仕様一覧を参照して定格可搬質量を確認してください。

3.1.1 停止時押付力

押し付けモードを行う場合、ポジションデータテーブルの押し付け（オシツケ）に電流制限値を（％）で入力します。

本コントローラでは電流制限値70％程度の停止時押付け力でご使用下さい。

電流制限値を増減させることにより停止時押付け力を増減させることができますが、30％以下では正常動作しません。

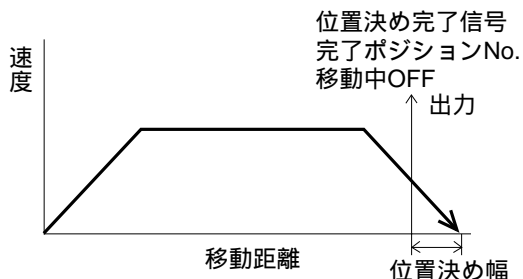
RCSアクチュエータロッドタイプの電流制限値70％での停止時押付け力を以下に示します。

	タイプ	モータ W	速度タイプ	押付力 N(kgf)
ロッド タイプ	RA55	60	L	178 (18.2)
			M	89 (9.1)
			H	44 (4.5)
		100	L	296 (30.3)
			M	149 (15.2)
			H	74 (7.6)
	RB7530	60	L	238 (24.3)
			M	118 (12.1)
			H	59 (6.1)
		100	M	198 (20.2)
			H	99 (10.1)
RB7535	100	L	296 (30.3)	
		M	149 (15.2)	
		H	74 (7.6)	
	150	M	222 (22.7)	
		H	111 (11.4)	
フラット タイプ	F55	60	L	178 (18.2)
			M	89 (9.1)
			H	44 (4.5)
		100	L	296 (30.3)
			M	149 (15.2)
			H	74 (7.6)

注意：停止時押付け力の精度につきましては保証はいたしません。あくまで目安です。

3.2 モード説明

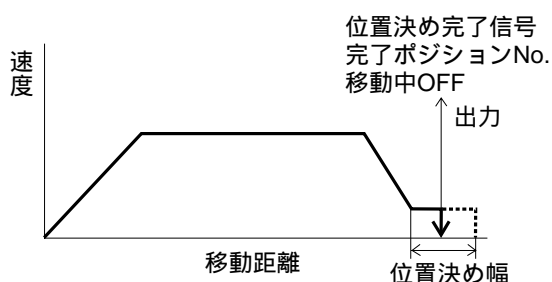
3.2.1 位置決めモード 押し付け（オシツケ）= 0



(1)ポジションより位置決め幅分手前にて位置決め完了出力がON、移動中出力はOFFします。完了ポジションNo.信号も出力します。

3.2.2 押し付けモード 押し付け（オシツケ）= 0 以外

(1)押し付け成功の場合



(1)ポジションまで達した後、低速で進みます。アクチュエータがワークを突き当て、サーボモータの電流が電流制限値に達した状態でパラメータで設定した時間（注）が経過すると、位置決め完了出力がONします。完了ポジションNo.信号も出力します。移動中出力はOFFします。

注意：パラメータの「押し付け停止判定時間（オシツケテイシハンテイ）」に設定された時間です。

初期値は255msecが入っています。

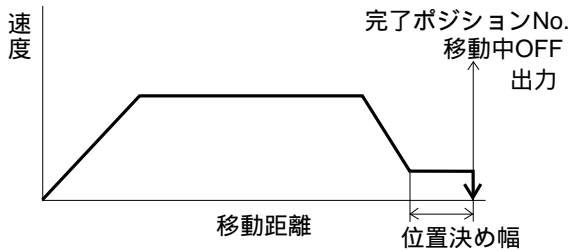
アクチュエータは、ワークを押しつけた状態にあります。

警告 アクチュエータは、電流制限値で決定される停止時押し付け力でワークを押し続けています。停止している状態ではありませんので、この時の取扱いには充分気をつけて下さい。

押し付け速度は、ポジションデータテーブルに設定された速度により、以下の様になります。

	設定速度	
	20mm/sec 以上	20mm/sec 未満
押し付け速度	20mm/sec	設定速度

(2)押し付け失敗（空振り）の場合



(1)ポジションまで達した後、低速で進みます。

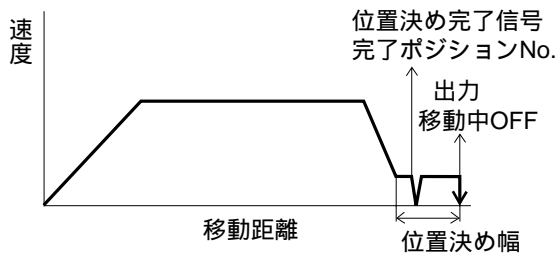
アクチュエータがワークを押し付けても、サーボモータの電流が電流制限値まで達しない場合は、位置決め幅の範囲まで移動します。

位置決め幅の範囲まで移動しても位置決め完了出力はONしません。この場合は完了ポジションNo.は出力します。移動中出力はOFFします。

停止の確認は移動中出力のOFFで行なって下さい。

(3)押し付け後、ワークが動いてしまう場合

①ワークが押し付け方向に動いてしまう場合



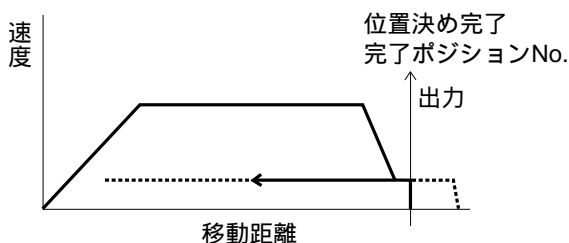
位置決め完了出力がON（移動中OFF）した後にワークが押し付け方向に動いてしまう場合には、アクチュエータは、ワークを位置決め幅の範囲内で追いかけます。

移動中出力はONします。

位置決め完了ON・完了ポジションNo.は出力されたまま変わりません。停止後移動中出力はOFFします。

②ワークが反押し付け方向に動いてしまう場合

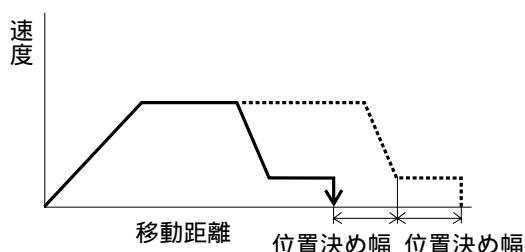
（ワークからの反力でアクチュエータが押し戻される場合）



位置決め完了出力がONした後にワークからの反力によりアクチュエータの推力が負けて、アクチュエータが押し戻される場合には、アクチュエータの推力と、ワークからの反力が釣り合うまでアクチュエータはどこまでも押し戻されます。

位置決め完了ON・完了ポジションNo.出力は出力されたまま変わりません。移動中出力は停止するまで、ONしたままです。

(4)位置決め幅の入力値の符号をまちがえた場合

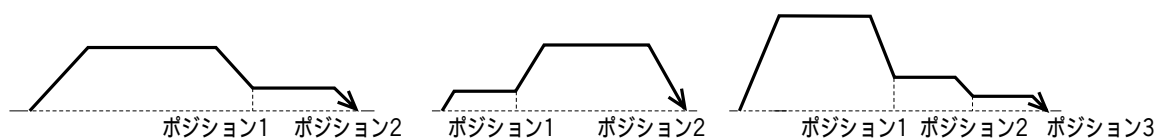


位置決め幅（イチキメハバ）の符号をまちがえると左図の様に（位置決め幅×2）の幅だけずれた動作になりますので注意して下さい。

3.2.3 移動中速度変更動作

1動作で複数の速度制御が可能です。移動中、ある地点から速度を遅くしたり、また早くしたりさせます。

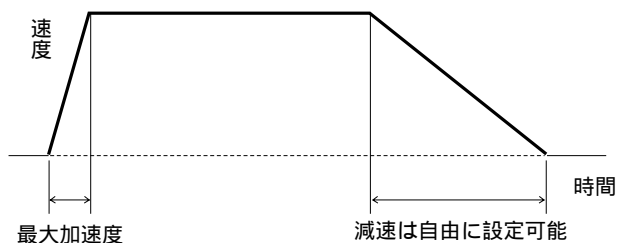
但し速度を変化させる毎にポジションが必要です。



3.2.4 異なった加速値・減速値での動作

ポジションデータの‘加速のみMAX’に1を入力することにより、異なった加速値・減速値で移動動作します。

加速値は最大加速値になります。減速値はポジションデータの‘加減速’で入力した値になります。



注意：最大加速度はアクチュエータにより異なりますが、定格値の3倍が限界になっております。

このため本機能は、搬送質量が定格値の1/3以下で、かつ減速時は緩やかな減速カーブで停止させたい用途に限り有効とさせていただきます。

搬送質量が定格値に等しい状態で本機能を有効にすると、過負荷エラー発生の原因になります。

また、過負荷エラーが発生しないまでもアクチュエータに過大な衝撃荷重がかかり寿命に悪影響を与えますので充分注意してください。

付録の対応アクチュエータ仕様一覧を参照して定格可搬質量を確認してください。

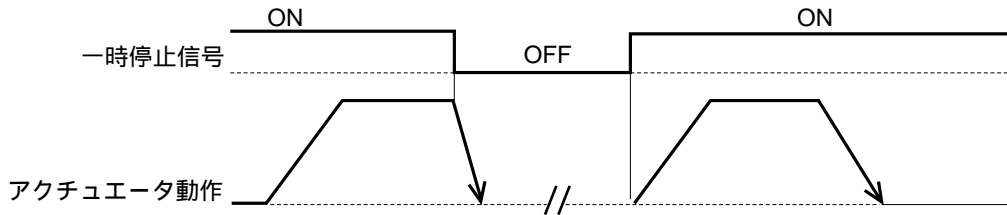
3.2.5 一時停止

危険停止に使用できません。

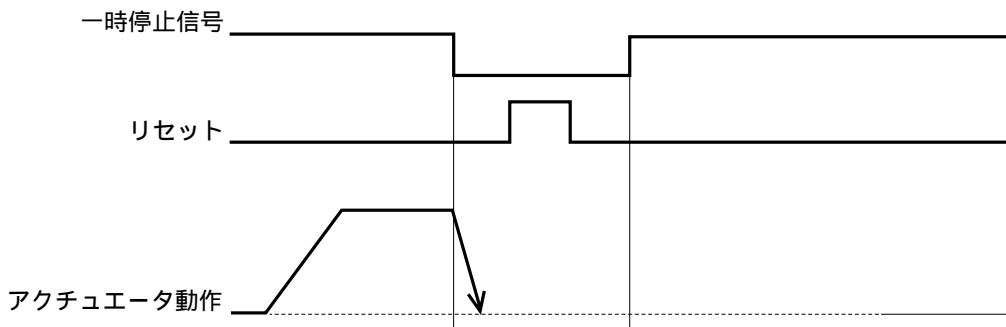
移動中、外部入力信号（一時停止）によってアクチュエータを一時停止させます。

安全対策の関係から、信号はB接点入力（負論理）となっています。

一時停止入力をOFFした場合に減速停止し、一時停止入力をONすれば再移動します。



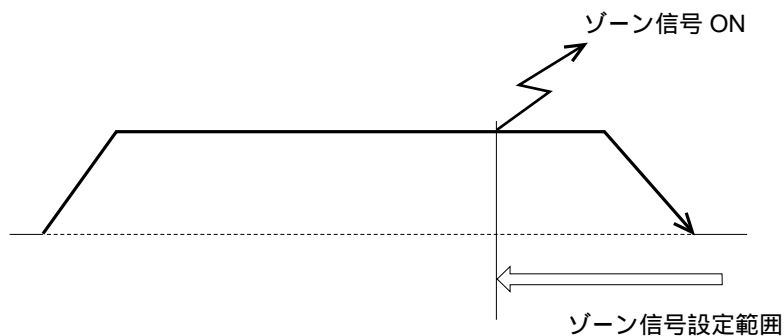
一時停止中にリセット入力をONすると（入力信号の立上りで）、アクチュエータの残移動量をキャンセルさせることができます。



3.2.6 ゾーン信号出力

移動中、設定した領域（任意の位置で設定可）で信号を出力します。

ゾーン信号として予めパラメータで設定することで、移動中のアクチュエータがその領域に入ったらゾーン信号がONします。（領域設定はストロークの中間でも任意に設定可）

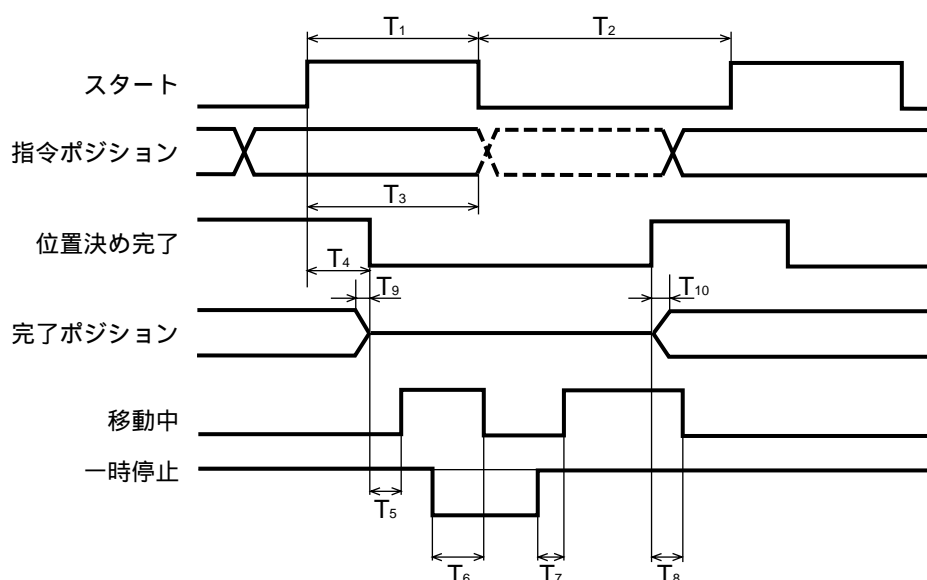


3.2.7 原点復帰

標準仕様の場合、電源投入時またはアラームの解除後は、原点復帰が必要です。ポジションNo.を選択して、起動をかけると最初に原点復帰を行ないます。原点復帰完了後、原点復帰完了出力がONします。(標準仕様)

P Oより原点復帰のみを行なうことはできません。又通常の状態では原点位置へ移動させるには、ポジションデータのポジションに0を入力したポジションNo.を設定し、そこに移動させてください。アブソリュート仕様では、一旦アブソリュートリセットを行っておけば電源投入後の原点復帰動作は行いません。

3.3 タイミングチャート



加減速	内容	最小値	最大値
T 1	スタートON最小時間幅	6msec	・
T 2	スタートOFF最小時間幅	6msec	・
T 3	スタートON 指令ポジション ホールド時間	6msec	・
T 4	スタートON 位置決め完了OFF 遅れ時間	・	7msec
T 5	位置決め完了OFF 移動中ON 遅れ時間	・	1msec
T 6	一時停止OFF 移動中OFF 遅れ時間	・	1
T 7	一時停止ON 移動中ON 遅れ時間	・	6msec
T 8	移動中OFF 位置決め完了ON 遅れ時間	・	2msec
T 9	完了ポジションOFF 位置決め完了OFF 遅れ時間	0.1msec	1msec
T 10	位置決め完了ON 完了ポジション出力 遅れ時間	0.1msec	1msec

1:最大値は加減速によります。

2:完了ポジションをみる場合には、位置決め完了ON後シーケンサのスキャンタイム以上の時間を置いて下さい。

3.4 グリッパー（RCS-G20）の注意点

(1) フィンガ部動作について

ポジションの定義

仕様上のストロークは両フィンガ移動距離の合計値を示しています。

よって片フィンガの移動距離はストロークの1/2となります。

ポジションの指定は、この片フィンガの原点位置から閉側への移動距離になります。

速度、加速度の定義

両フィンガでの指令値となります。

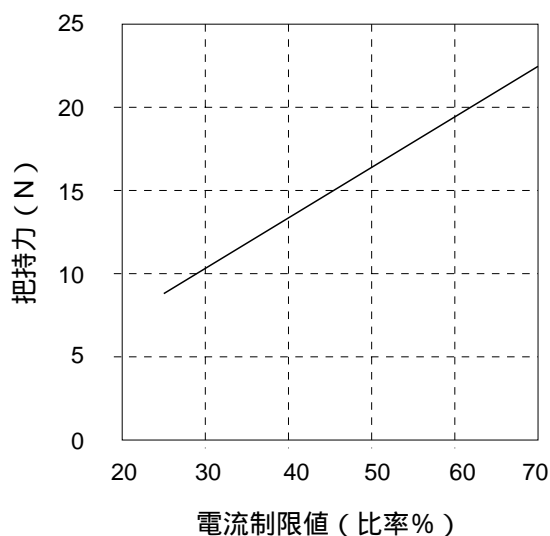
よって片フィンガの速度、加速度は指令値の1/2となります。

グリッパー用途での動作モード

グリッパーとしてワークを把持する用途では、「押し付けモード」で使用することを推奨します。

「位置決めモード」で使用すると、ワークを把持した状態で過負荷や偏差オーバーフローが発生する場合があります。

[片フィンガ当りの把持力と電流制限値のグラフ]



4. 使用 < 実践 >

4.1 立上げ方法（標準仕様）

（アブソリュート仕様につきましては“4.2 アブソリュートリセット方法”を参照してください。）

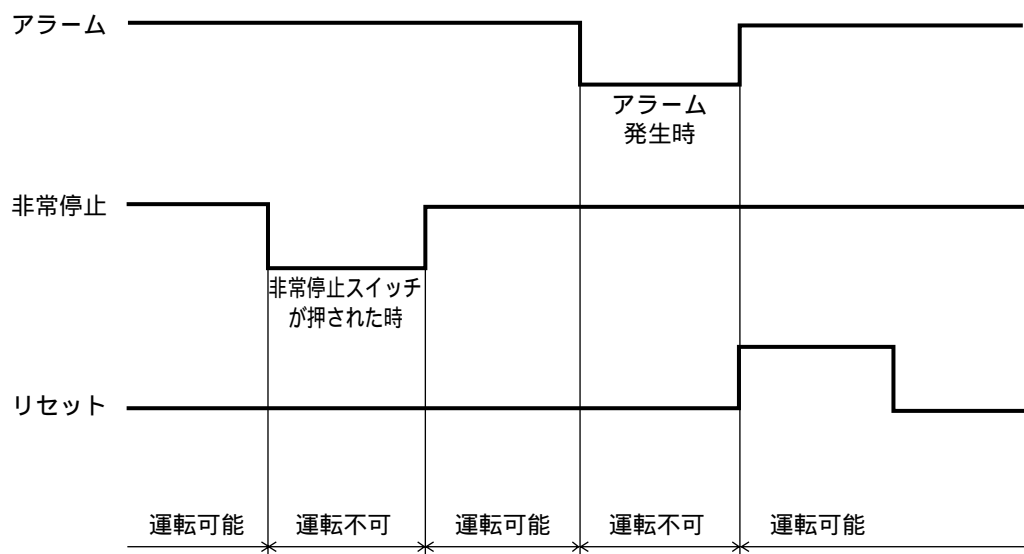
- (1) ピアノスイッチSW2の1番・2番とも必ずOFFであることを確認します。
もしONしていればOFFに戻してください。
- (2) コントローラにモータ・ブレーキケーブル、エンコーダケーブルを接続します。
- (3) P Oコネクタに上位PLCとの接続を付属のフラットケーブルで行います。
- (4) 2軸以上接続している場合には、ピアノスイッチにより、各種の設定を行います。詳しくは、各部の名称と機能の欄を参照して下さい。
- (5) コントローラの端子台に主電源を供給します。
- (6) P O電源（24V）を供給します。（入力COM AまたはCOM B、出力COMOA・COMOB間）
- (7) **P Oの一時停止・サーボオン入力をONします。**
- (8) R D YのL E Dが点灯していれば正常です。A L Mが点灯している場合は異常なので、アラーム一覧表を参照して下さい。
非常停止時は全てのLEDは消灯しています。

注意： P O電源を主電源より先に入力した場合、または電源が共通の場合、電源投入後約1 msec以下の間P Oの出力が不安定な状態になってしまいます。
P Oへの入力・出力は、電源立上後位置決め完了信号がONしてから行って下さい。

以上の操作で準備完了です。

4.1.1 運転可能状態

- (1) 電源投入と同時にサーボONとなり、運転準備が完了するとP Oの位置決め完了出力がONします。
- (2) P Oのアラーム・非常停止出力・リセット入力と運転状態の関係は下図の様になります。



4.2 アブソリュートリセット方法 (アブソリュート仕様)

注意) アブソリュートタイプの場合、バッテリー及びPGケーブルを外した後、第一回目の電源投入時等にエンコーダ受信エラー (0E5) が発生します。故障では有りません。手順に従ってアブソリュートリセットを行って下さい。

アブソリュートリセット方法はコントローラのバージョンによって異なります。

コントローラ右側面にSERIAL No.の印刷されたシールが貼ってあります。

SERIAL No.の下から2文字目のアルファベットを確認して下さい。

例) SERIAL No. UK251050 E1 左の例の場合は“E”になります。

E*以前 (A*,...,E* (*は数字)) の場合と、F*以降 (F*,G*,... (*は数字))

の場合では、アブソリュートリセット方法が異なります。

(F*以降、アブソリュートリセットの際、ティーチングボックスまたはパソコン対応ソフトより原点復帰を行います。)

コントローラバージョンF*以降の場合のアブソリュートリセット方法

- ① コントローラにモータケーブル、エンコーダ・ブレーキケーブルを接続します。
- ② PIOコネクタと上位PLCを付属のフラットケーブルで接続します。
コントローラリンクケーブルで2軸以上接続している場合には、コントローラのピアノスイッチ1 (SW1) により、軸番号の設定を行います。
詳しくは「2.2 各部の名称及び機能」をご参照して下さい。
- ④ バッテリーをコントローラに接続します。
- ⑤ コントローラのピアノスイッチ2 (SW2) の1番スイッチ (下側) をONします。
(右側に倒します。)
- ⑥ コントローラの主電源を投入します。
LED表示のALMが点灯します。
PIOより一時停止・サーボON入力信号をONします。
PIOよりリセット信号を入力し、アラームリセットします。
ティーチングボックスまたはパソコン対応ソフトより原点復帰を行います。
コントローラのピアノスイッチ2 (SW2) の1番スイッチをOFFします。
(左側に倒します。)

以上でアブソリュートリセットは終了です。

コントローラバージョンE*以前の場合のアブソリュートリセット方法

- ① コントローラにモータケーブル、エンコーダ・ブレーキケーブルを接続します。
- ② P Oコネクタに上位PLCとの接続を付属のフラットケーブルで行います。
2軸以上接続している場合には、コントローラのSW1により、軸番号の設定を行います。
詳しくは「2.2 各部の名称及び機能」を参照して下さい。
- ④ バッテリーをコントローラに接続します。
- ⑤ アクチュエータのスライダまたはロッドを原点方向のメカエンドに当てておきます。
- ⑥ コントローラのSW2の1番スイッチ（下側）をONします。（右側に倒します。）
コントローラの主電源を投入します。

LED表示のRDYが点灯します。

コントローラのSW2の1番スイッチをOFFします。（左側に倒します。）注1）

以上でアブソリュートリセットは終了です。現在の位置（メカエンド）より数mm進んだ位置が原点に設定されました。（メカエンドからの距離はアクチュエータの機種により異なります。）

続けてアクチュエータを動作させる場合には、P Oの一時停止・サーボON入力をONします。

注1）SW2の1番スイッチをONのままにしておきますと、次の電源投入時、その時のアクチュエータ位置でアブソリュートリセットを行ってしまいます。

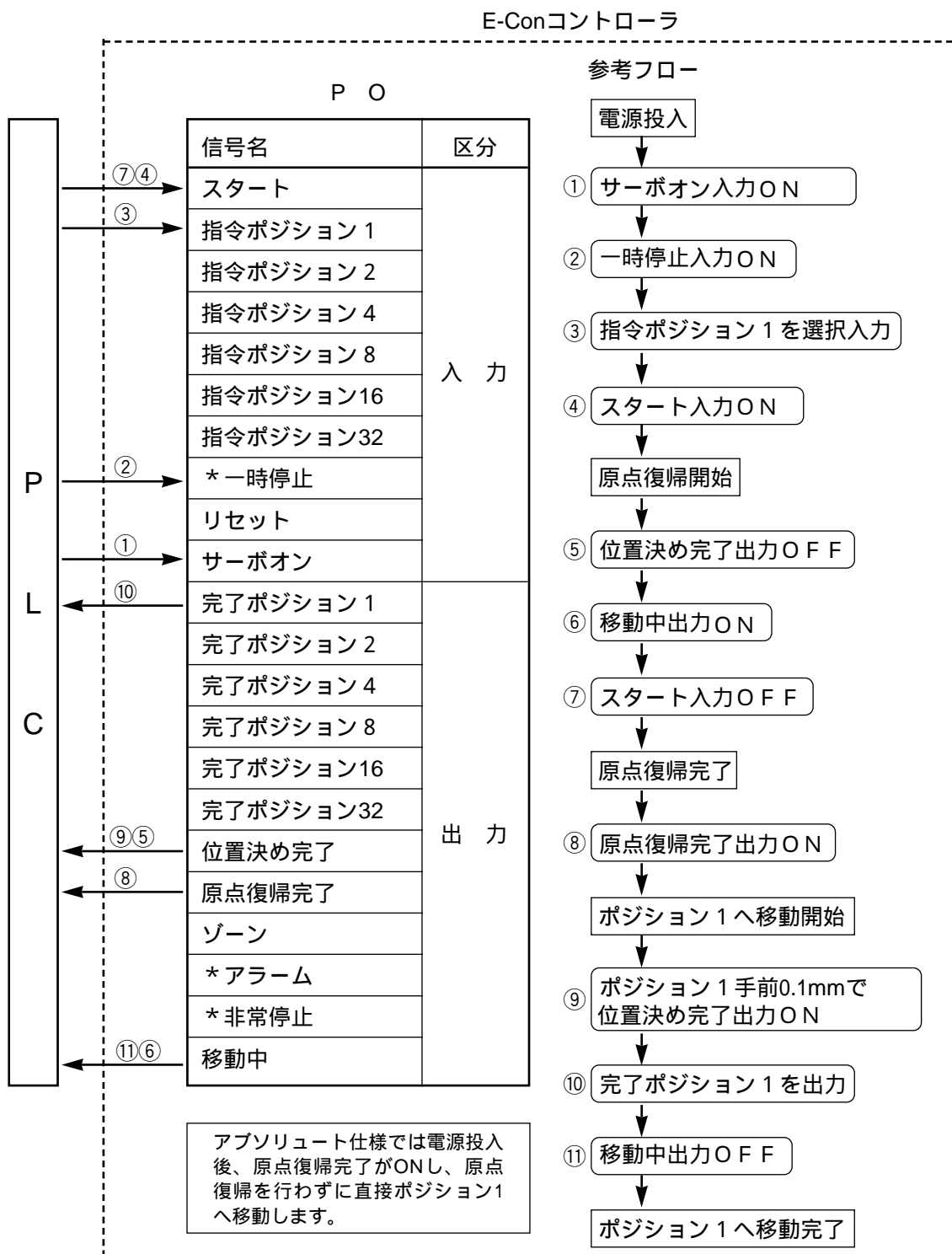
注意1）E-Conコントローラアブソリュート仕様にて動作可能なアクチュエータは、アブソリュート用のアクチュエータです。標準のアクチュエータは使用できません。

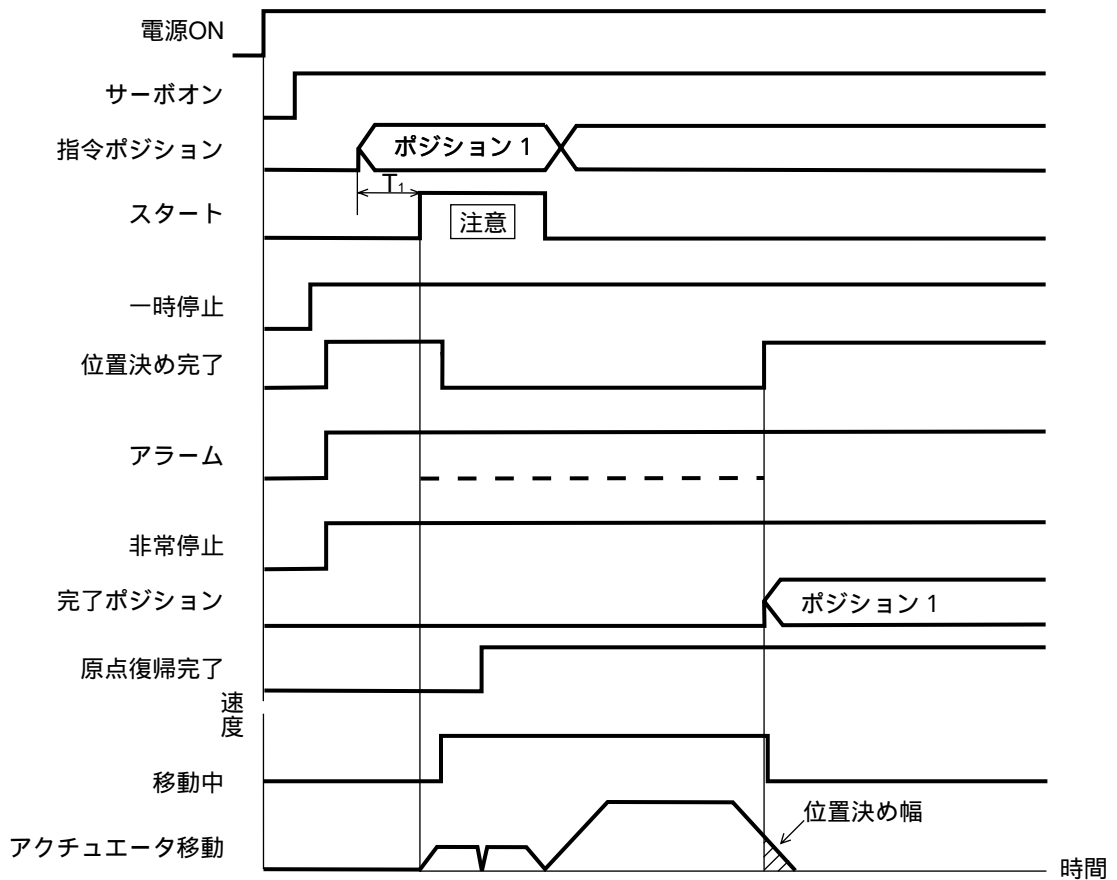
4.3 電源立上げ後の移動（標準仕様）

動作使用例）電源立上げ後、原点から150mmの位置へ速度200mm/secで位置決め移動させます。

ポジションデータテーブル（太ワクは入力箇所です。）

No.	ポジション	速度	加減速	押し付け	位置決め幅	加速のみMAX
0	0	100	0.3	0	0.1	0
1	150	200	0.3	0	0.1	0
⋮						





電源立上後、運転準備が完了すると位置決め完了出力がONします。

(サーボオン 入力OFFでは、位置決め完了出力はONしません。)

運転準備完了の確認は、必ず位置決め完了出力ONの確認で行ってください。

電源立上後、完了ポジション出力は全てOFFしています。移動完了後、完了ポジションを出力します。ポジションNo. 0 に指令移動させた場合、完了ポジションは全てOFFのまま、変わりません。

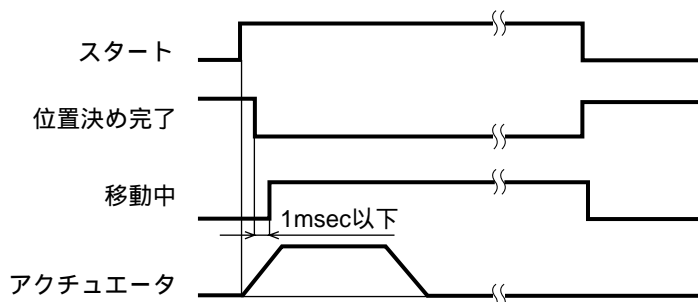
一時停止入力をONさせないとアクチュエータは動作しません。

T1 : 6msec以上 指令ポジション選択入力からスタート入力ONまでの時間

(但し上位コントローラのスキャンタイムを御考慮下さい。)

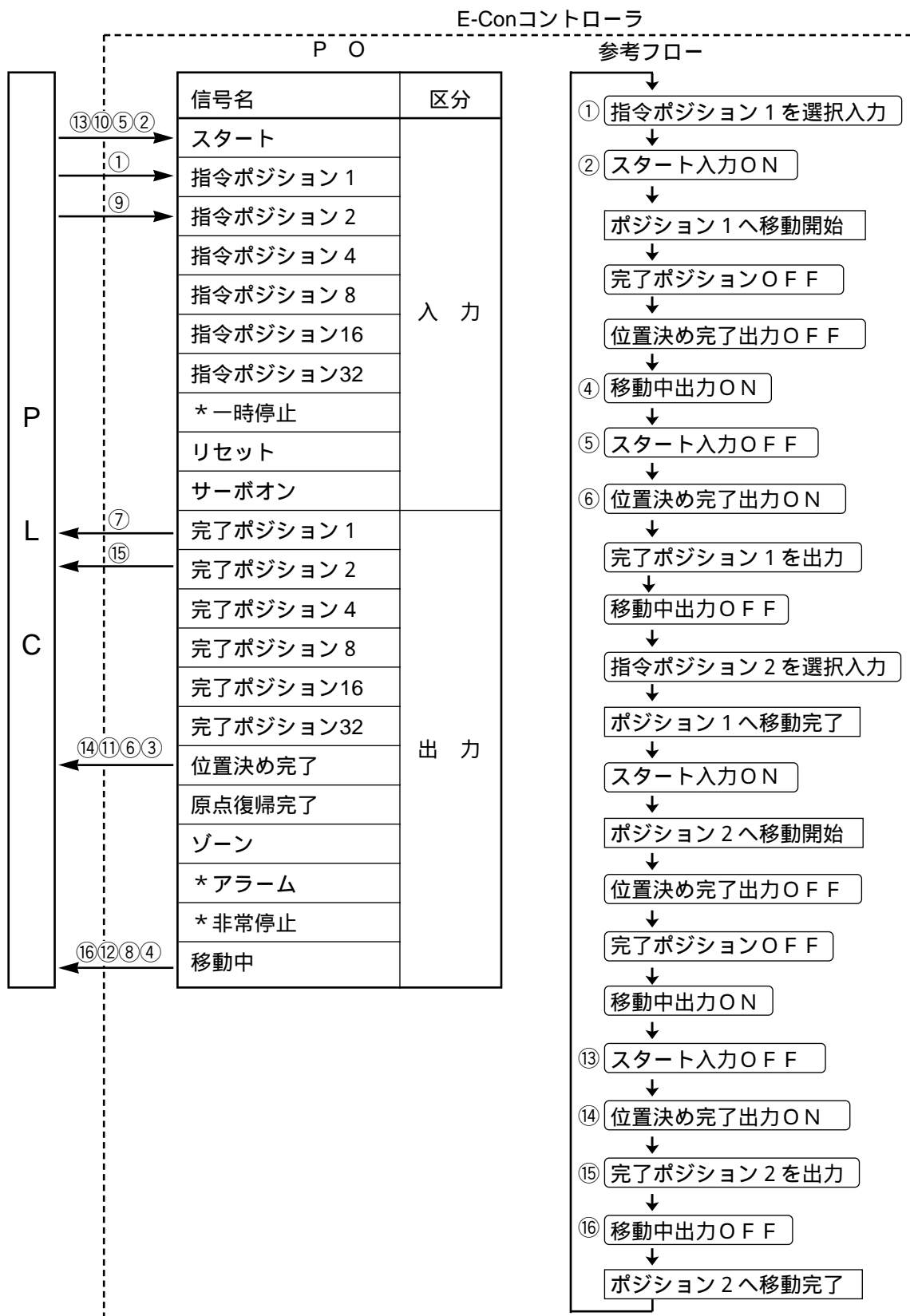
アブソリュート仕様では、電源投入後原点復帰完了信号がONし、原点復帰動作は行いません。

注意： スタート信号がONすると位置決め完了出力がOFFし、移動中出力がONします。スタート信号のOFFは必ずスタート信号がONの状態での移動中出力がONしたのを確認してから行って下さい。下記の様にスタート入力ONしたままでは、アクチュエータが移動完了しても位置決め完了出力はONしません。また移動中出力もOFFしません。



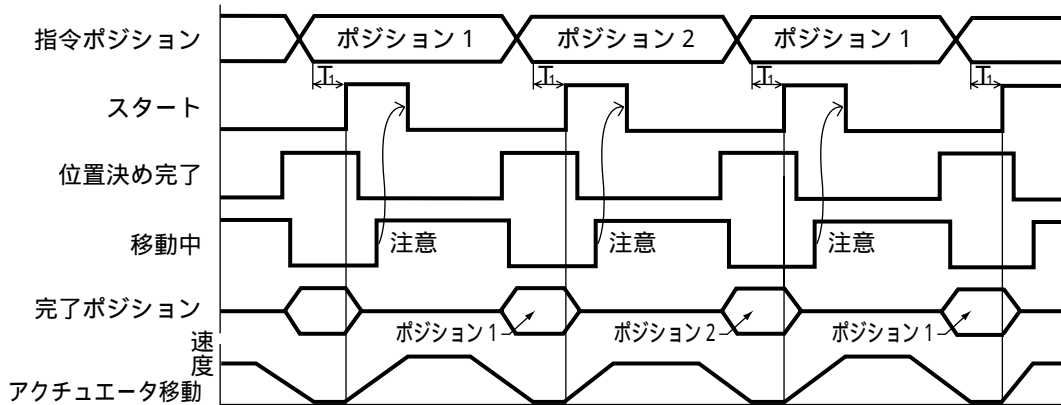
4.4 位置決めモード（2点間往復）

動作使用例）2ヶ所のポジションを往復移動させます。原点から250mmの位置をポジション1、原点から100mmの位置をポジション2とします。ポジション1への移動速度を200mm/sec、ポジション2への移動速度を100mm/secとします。



ポジションデータテーブル (太ワクは入力箇所です。)

No.	ポジション	速度	加減速	押し付け	位置決め幅	加速のみMAX
0	*	*	*	*	*	*
1	250	200	0.3	0	0.1	0
2	100	100	0.3	0	0.1	0
⋮						

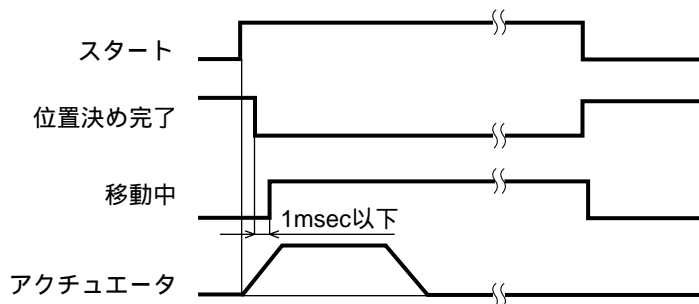


T1 : 6msec以上 指令ポジション選択入力からスタート信号ONまでの時間

(但し上位コントローラのスキャンタイムを御考慮下さい。)

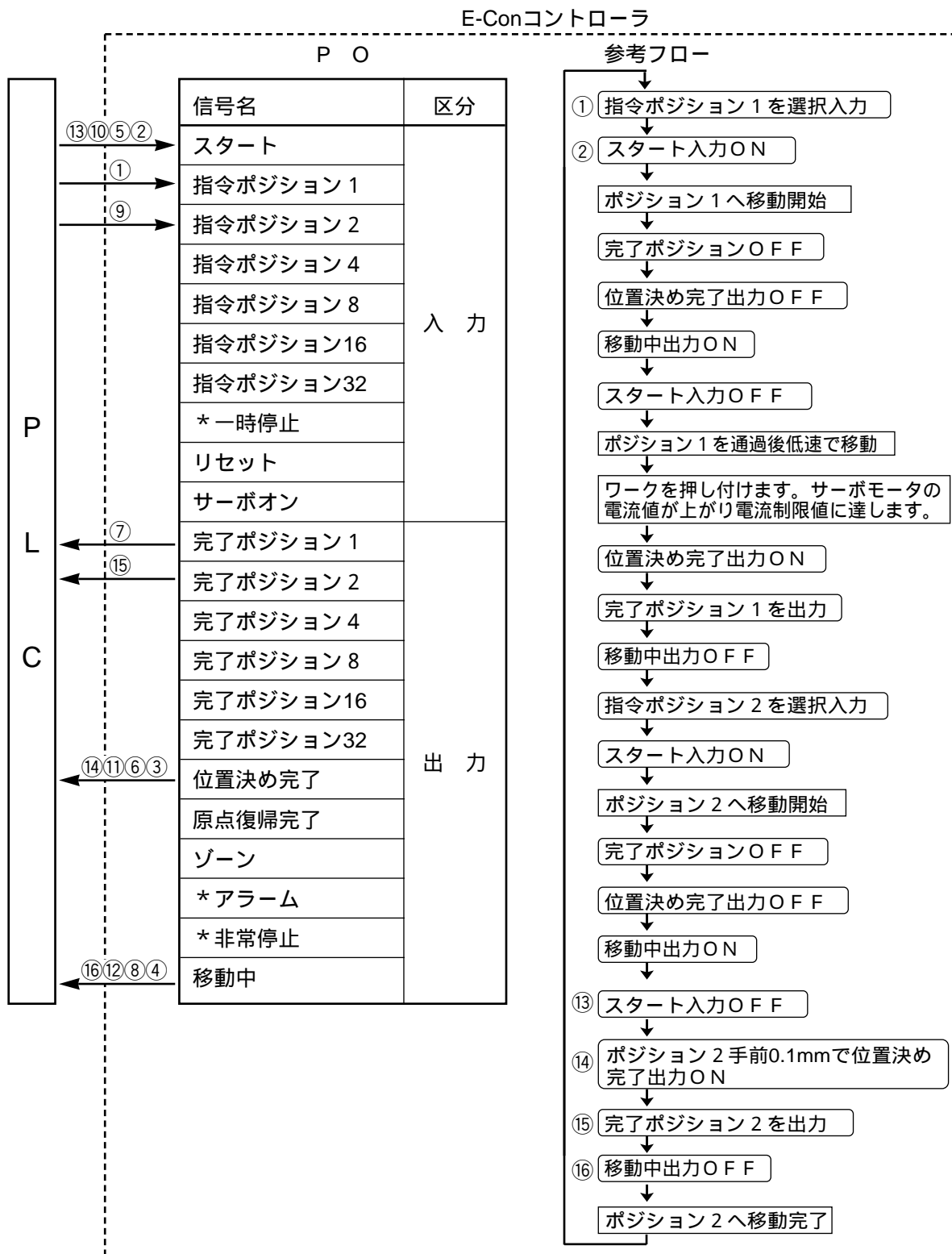
指令ポジションの入力は前ポジションの位置決め完了がONした後に行ってください。

注意： スタート信号がONすると位置決め完了出力がOFFし、移動中出力がONします。スタート信号のOFFは必ずスタート信号がONの状態でも移動中出力がONしたのを確認してから行って下さい。また下記の様にスタート入力ONしたままでは、アクチュエータが移動完了しても位置決め完了出力はONしません。また移動中出力もOFFしません。



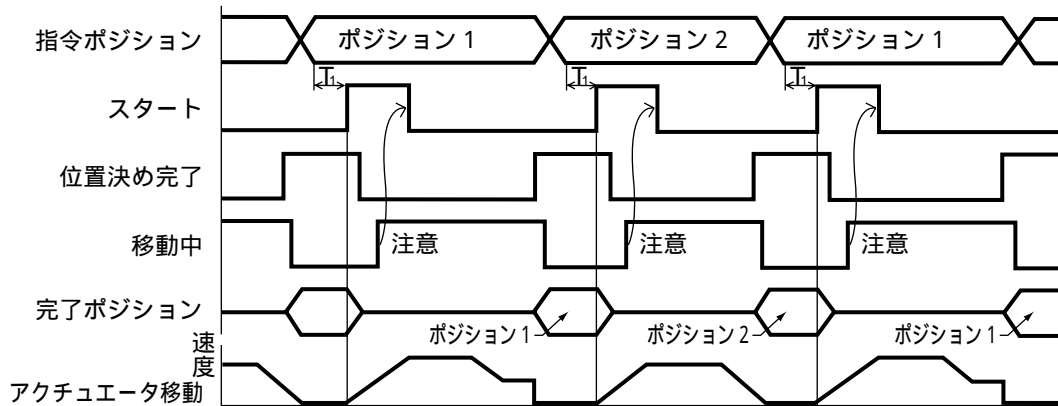
4.5 押し付けモード

動作使用例) 押し付けモードと位置決めモードで往復移動させます。原点から280mmの位置をポジション1、原点から40mmの位置をポジション2とします。
 ポジション1へは押し付けモードで移動します(反モータ側方向に突き当て)。ポジション1最大押し込み量を15mm、サーボモータの押し付け時の電流制限値を50%とします。
 ポジション2へは位置決めモードで移動させます。
 ポジション1へは移動速度を200mm/sec、ポジション2への移動速度を100mm/secとします。



ポジションデータテーブル (太ワクは入力箇所です。)

No.	ポジション	速度	加減速	押し付け	位置決め幅	加速のみMAX
0	*	*	*	*	*	*
1	280	200	0.3	50	15	0
2	40	100	0.3	0	0.1	0
⋮						

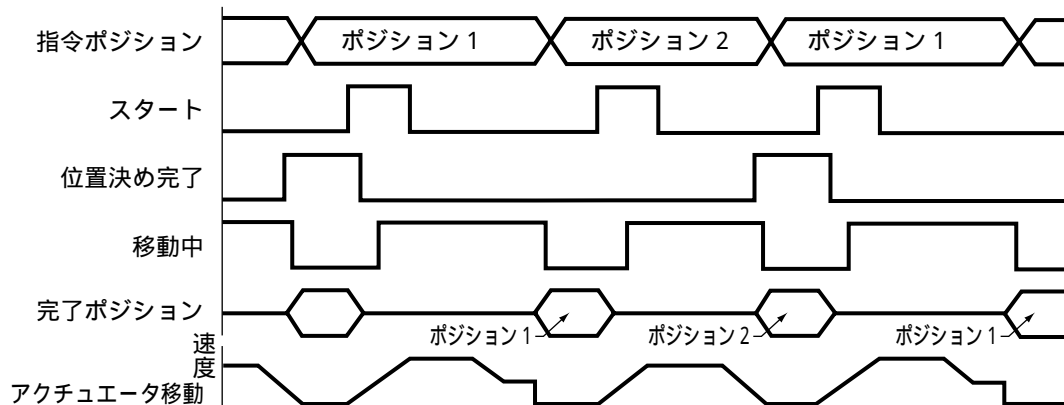


T1 : 6msec以上 指令ポジション選択入力からスタート信号ONまでの時間

(但し上位コントローラのスキャンタイムを御考慮下さい。)

指令ポジションの入力は前ポジションの位置決め完了がONした後に行って下さい。

注意： スタート信号がONすると位置決め完了出力がOFFし、移動中出力がONします。
 スタート信号のOFFは必ずスタート信号がONの状態でも移動中出力がONしたのを確認してから行って下さい。
 押し付けが空振りに終わった場合、下記の様に、位置決め完了出力はONしません。
 完了ポジションを出力し、移動中出力はOFFします。

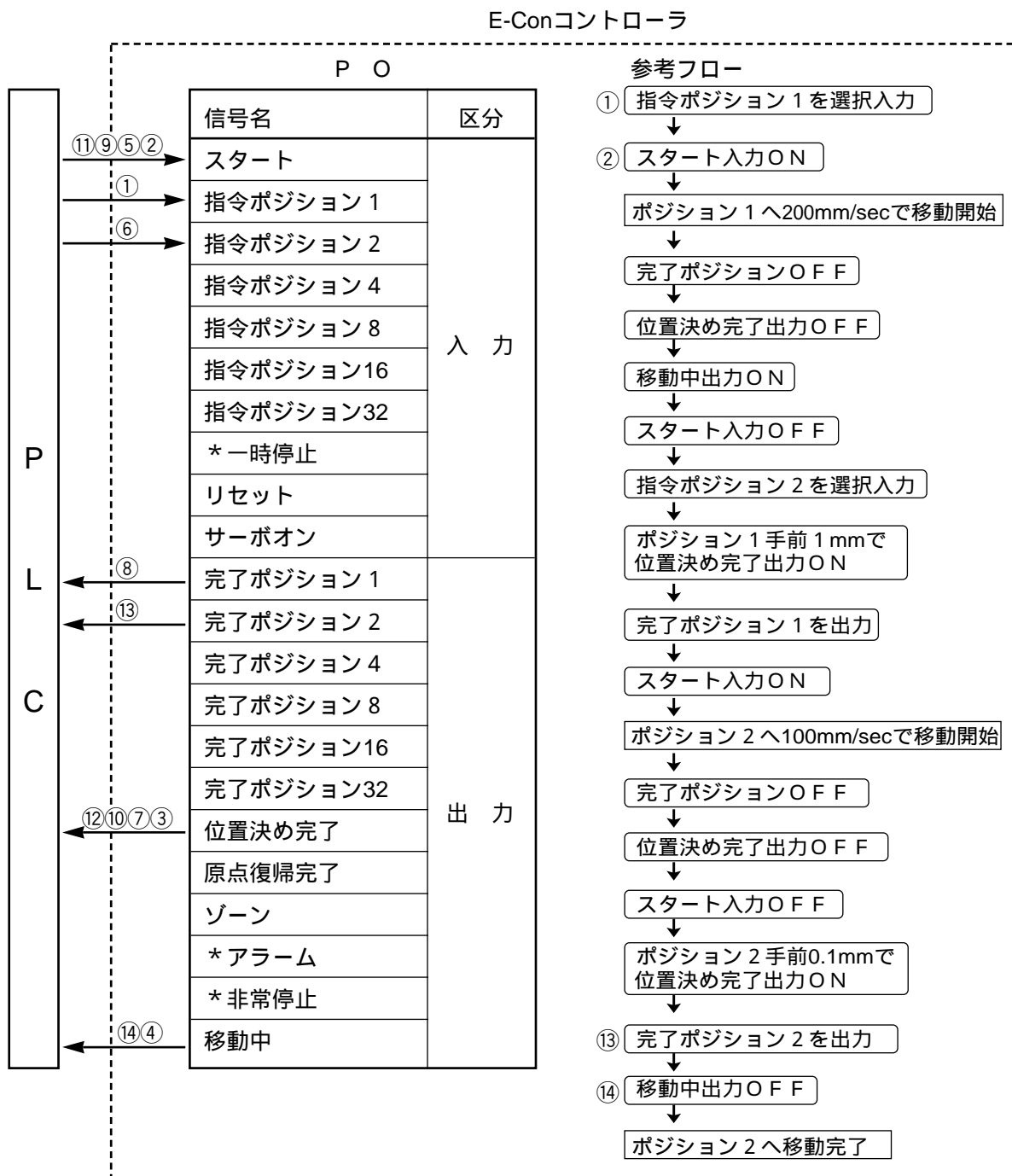


4.6 移動中速度変更動作

動作使用例) 移動中、ある地点から速度を遅くさせます。

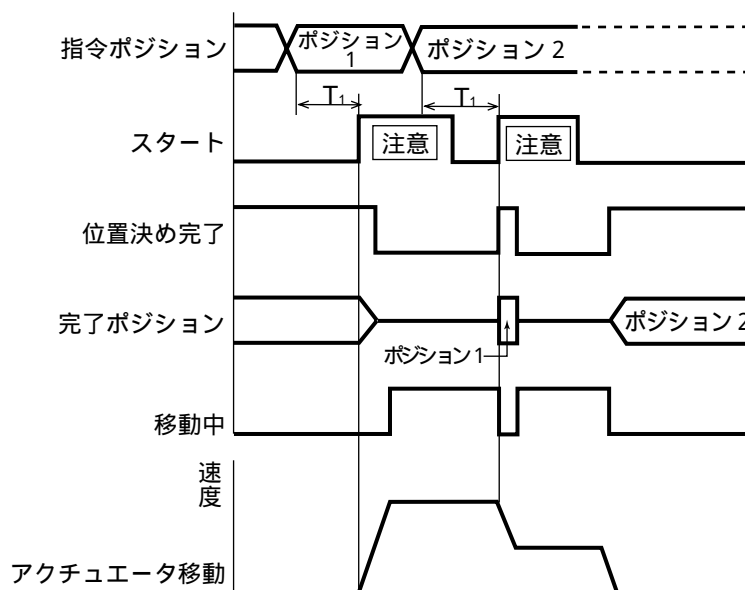
原点から150mmの位置をポジション1、原点から200mmの位置をポジション2とします。最初ポジション1より原点側に位置しています。ポジション2を到達ポジションとして、ポジション1までの移動速度を200mm/sec、ポジション1からポジション2までの移動速度を100mm/secで移動させます。

方法) この場合、ポジション1、ポジション2へと続けて移動させるわけですが、ポジション1で停止する前に指令ポジション2を選択入力しスタート信号入力を行なう必要があります。その為には、ポジション1での位置決め幅を設定して、ポジション1の完了信号出力直後にポジション2へのスタート信号を入力します。(指令ポジション2はポジション1への移動中に入力しておきます)



ポジションデータテーブル（太ワクは入力箇所です。）

No.	ポジション	速度	加減速	押し付け	位置決め幅	加速のみMAX
0	*	*	*	*	*	*
1	150	200	0.3	0	1	0
2	200	100	0.3	0	0.1	0
⋮						



T1 : 6msec以上 指令ポジション選択入力からスタート信号ONまでの時間
 （但し上位コントローラのスキャンタイムを御考慮下さい。）

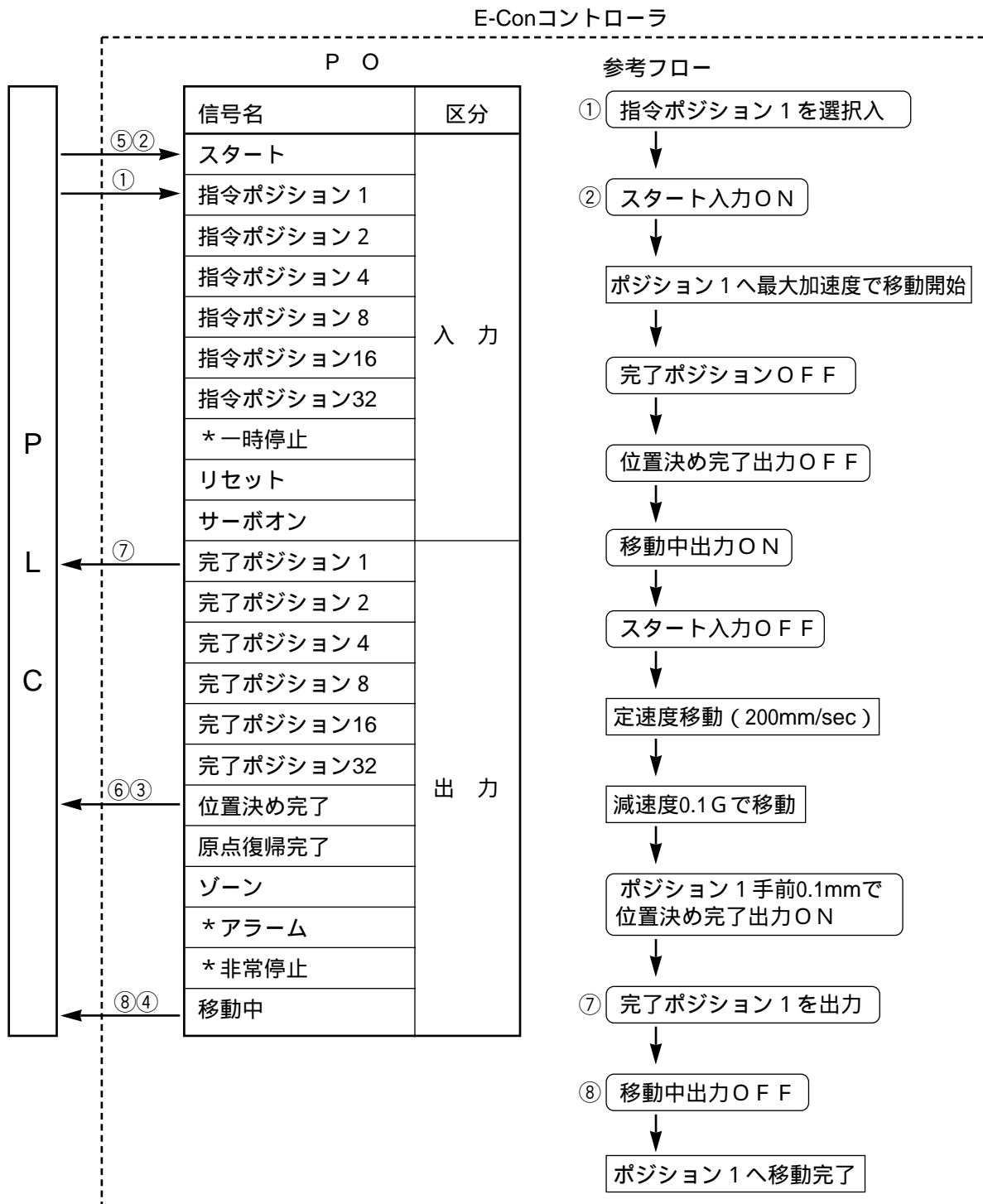
注意 : スタート信号がONすると位置決め完了出力がOFFし、移動中出力がONします。
 スタート信号のOFFは必ずスタート信号がONの状態に移動中出力がONしたのを確認してから行って下さい。

4.7 異なった加速値・減速値での動作

動作使用例) 原点から150mmの位置 (ポジション1) へ速度200mm/secで位置決め移動させます。
 加速度は最大加速度、減速度は0.1Gで移動させます。

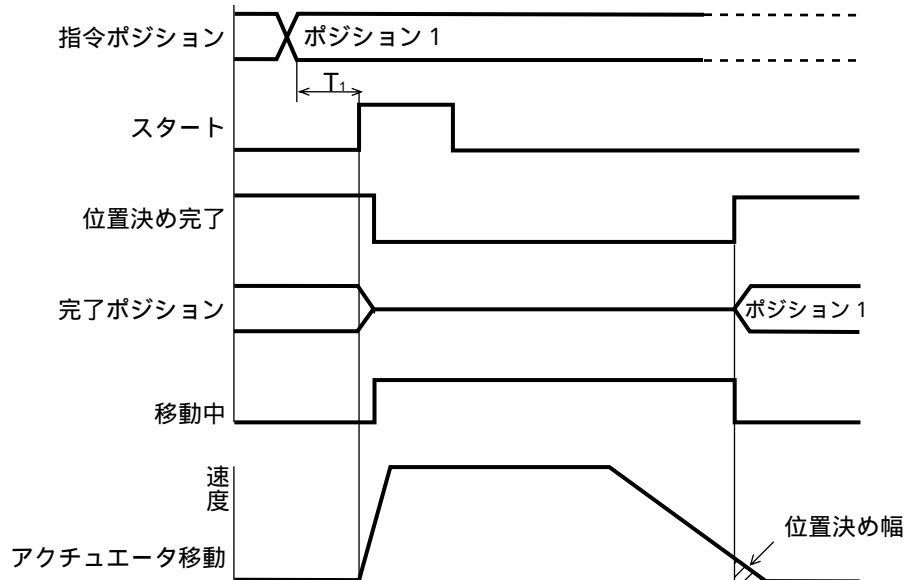
方法) ポジションデータの加速のみMAXに '1' を入力することにより加速度は最大加速度になります。

ポジションデータの加減速に '0.1' を入力することにより減速度は0.1Gになります。



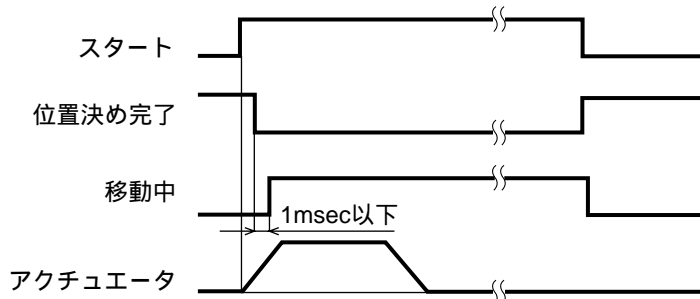
ポジションデータテーブル（太ワクは入力箇所です。）

No.	ポジション	速度	加減速	押し付け	位置決め幅	加速のみMAX
0	*	*	*	*	*	*
1	150	200	0.1	0	0.1	1
⋮						



T1 : 6msec以上 指令ポジション選択入力からスタート信号ONまでの時間
 （但し上位コントローラのスキャンタイムを御考慮下さい。）

注意： スタート信号がONすると位置決め完了出力がOFFし、移動中出力がONします。
 スタート信号のOFFは必ずスタート信号がONの状態でも移動中出力がONしたのを確認してから行って下さい。
 下記の様にスタート入力が入力されたままでは、アクチュエータが移動完了しても位置決め完了出力はONしません。また移動中出力もOFFしません。

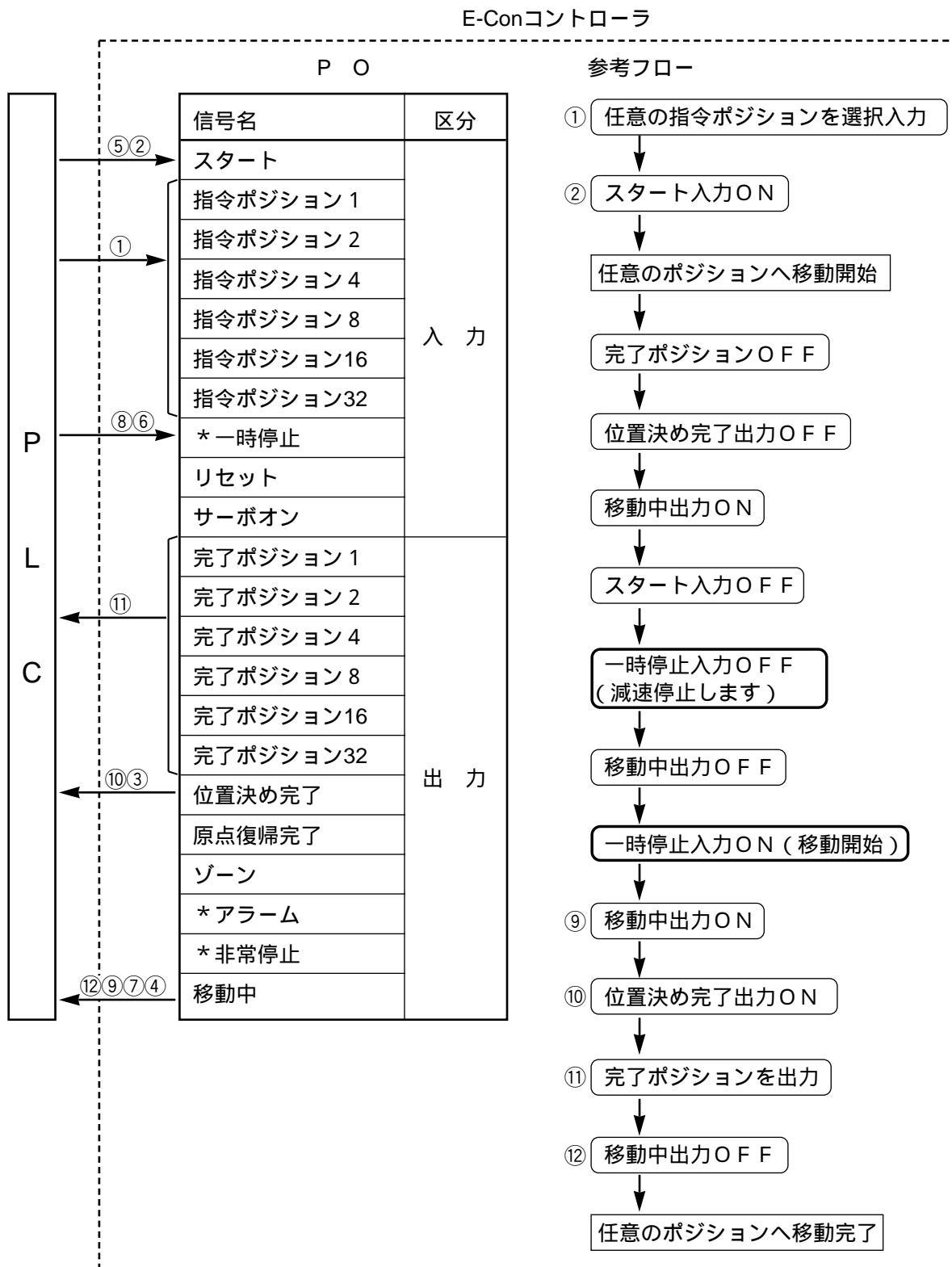


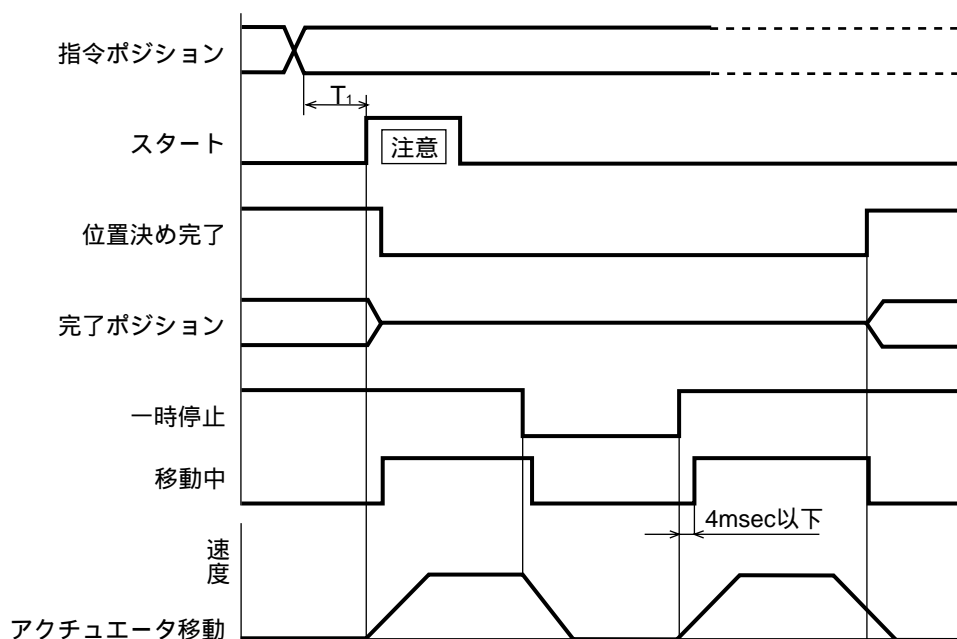
本機能を使用して過負荷アラームが頻発した場合は「加速のみMAX」機能を無効にしてください。

4.8 一時停止

動作使用例) アクチュエータの移動を途中で一時停止させます。

方法) 一時停止入力を使用します。

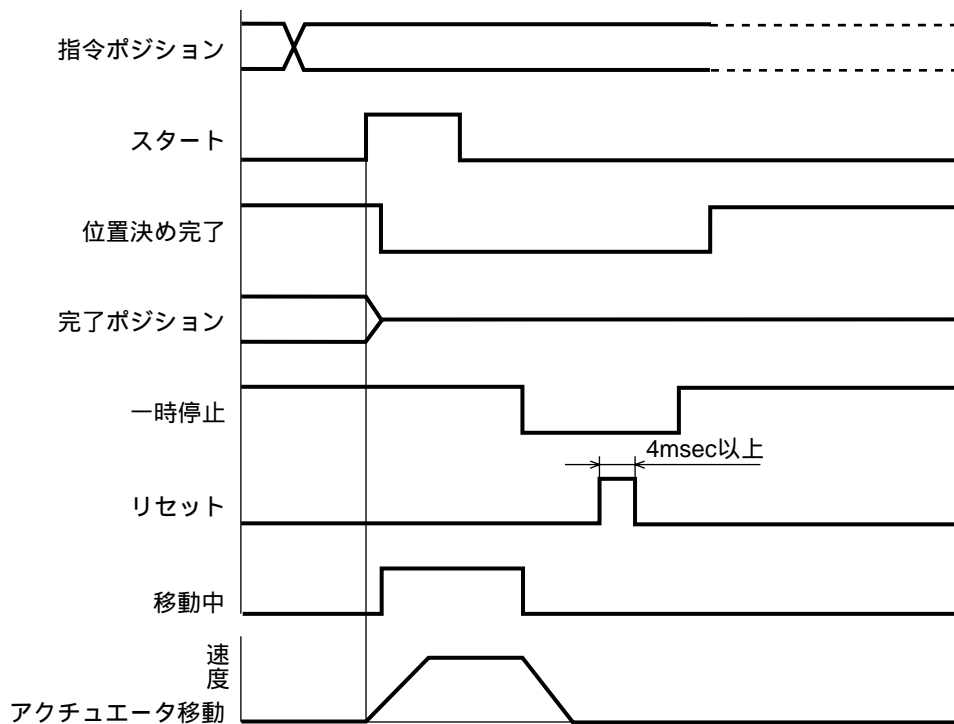




T_1 : 6msec以上 指令ポジション選択入力からスタート信号ONまでの時間
 (但し上位コントローラのスキャンタイムを御考慮下さい。)

注意 : スタート信号がONすると位置決め完了出力がOFFし、移動中出力がONします。
 スタート信号のOFFは必ずスタート信号がONの状態でも移動中出力がONしたのを確認してから行って下さい。

一時停止中にリセット入力をONすると残りの移動量をキャンセルさせることができます。
 (リセット信号の立上りを検出し、キャンセルさせます。)



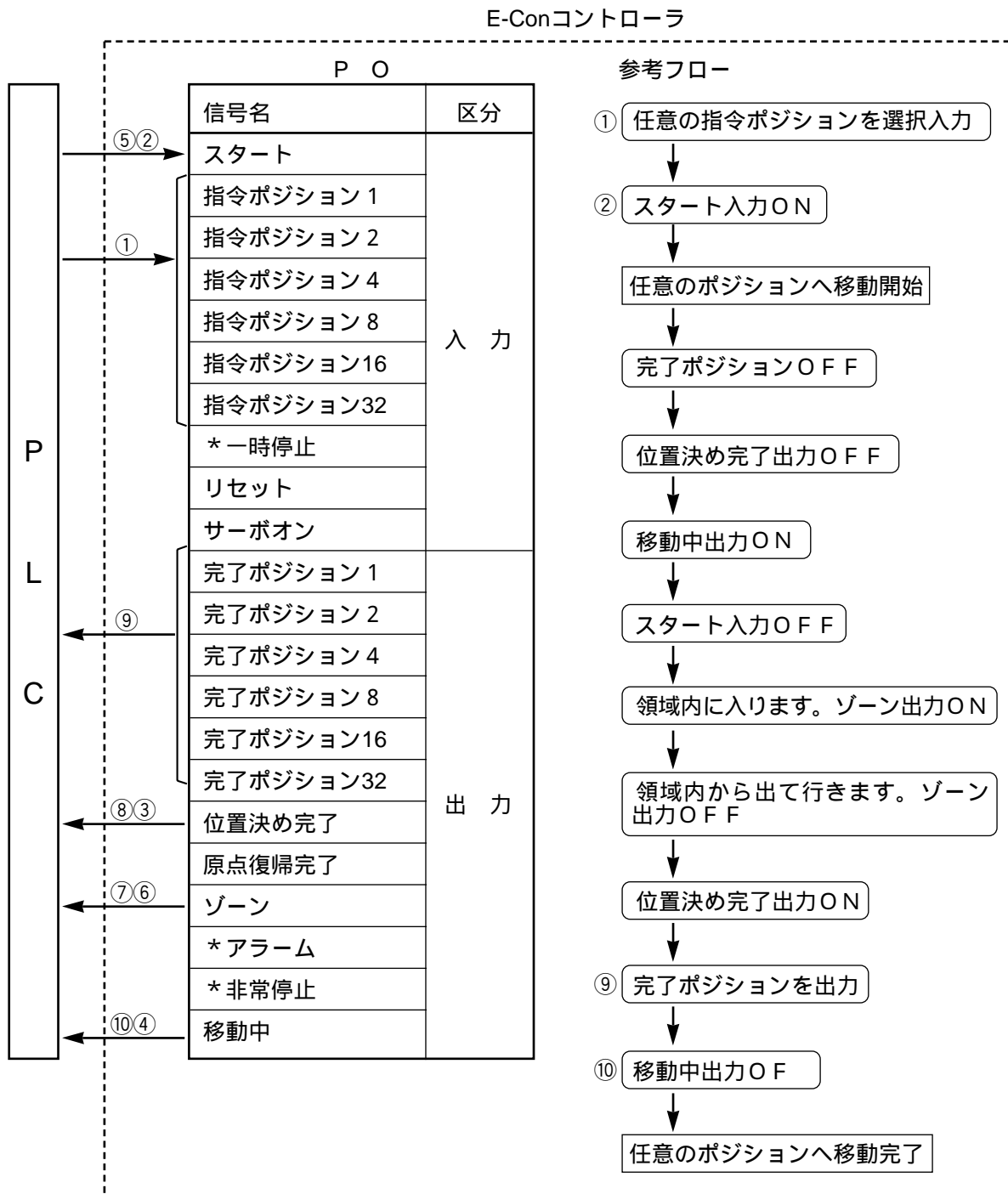
4.9 ゾーン信号出力

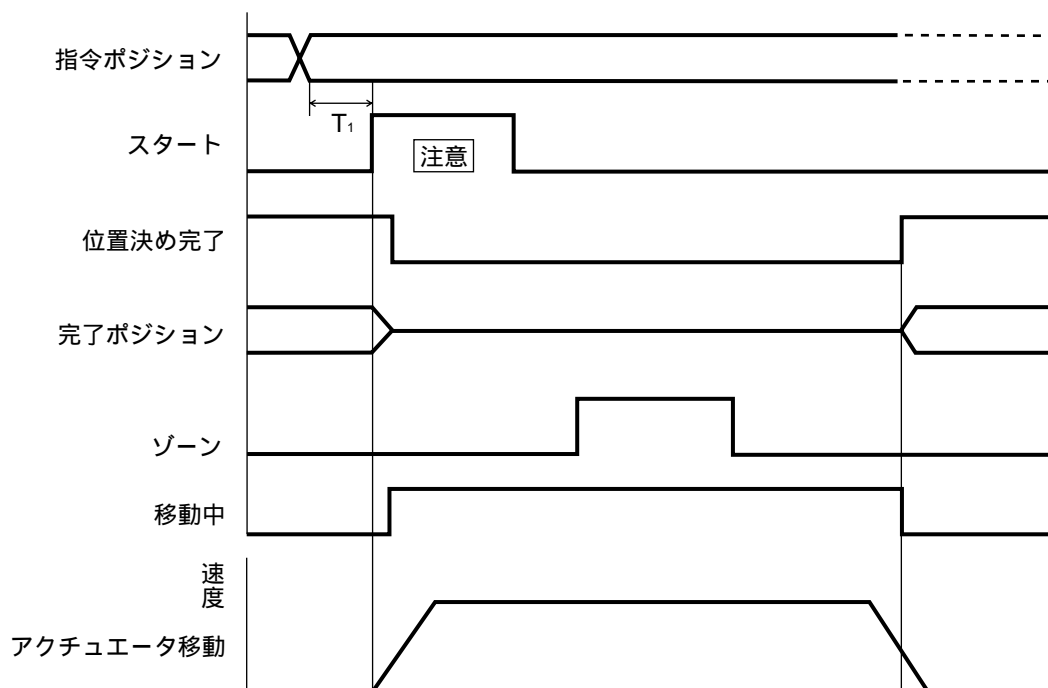
動作使用例) 移動中、原点からの距離が40mmから120mmまでの領域でゾーン信号を出力します。
(40mm ゾーン信号出力 120mm)

方法) ゾーン信号出力の領域はパラメータのゾーン境界値+・ゾーン境界値- で設定します。

ゾーン境界値+	120
ゾーン境界値-	40

と入力しておきます。

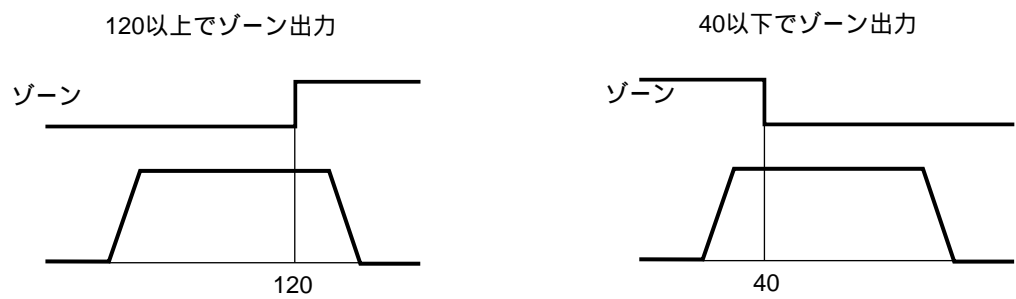




T1 : 6msec以上 指令ポジション選択入力からスタート信号ONまでの時間
 (但し上位コントローラのスキャンタイムを御考慮下さい。)

注意: スタート信号がONすると位置決め完了出力がOFFし、移動中出力がONします。
 スタート信号のOFFは必ずスタート信号がONの状態でも移動中出力がONしたのを確認してから行って下さい。

他のゾーン出力例)



ゾーン境界値 +	最大ストローク長
ゾーン境界値 -	120

ゾーン境界値 +	40
ゾーン境界値 -	0

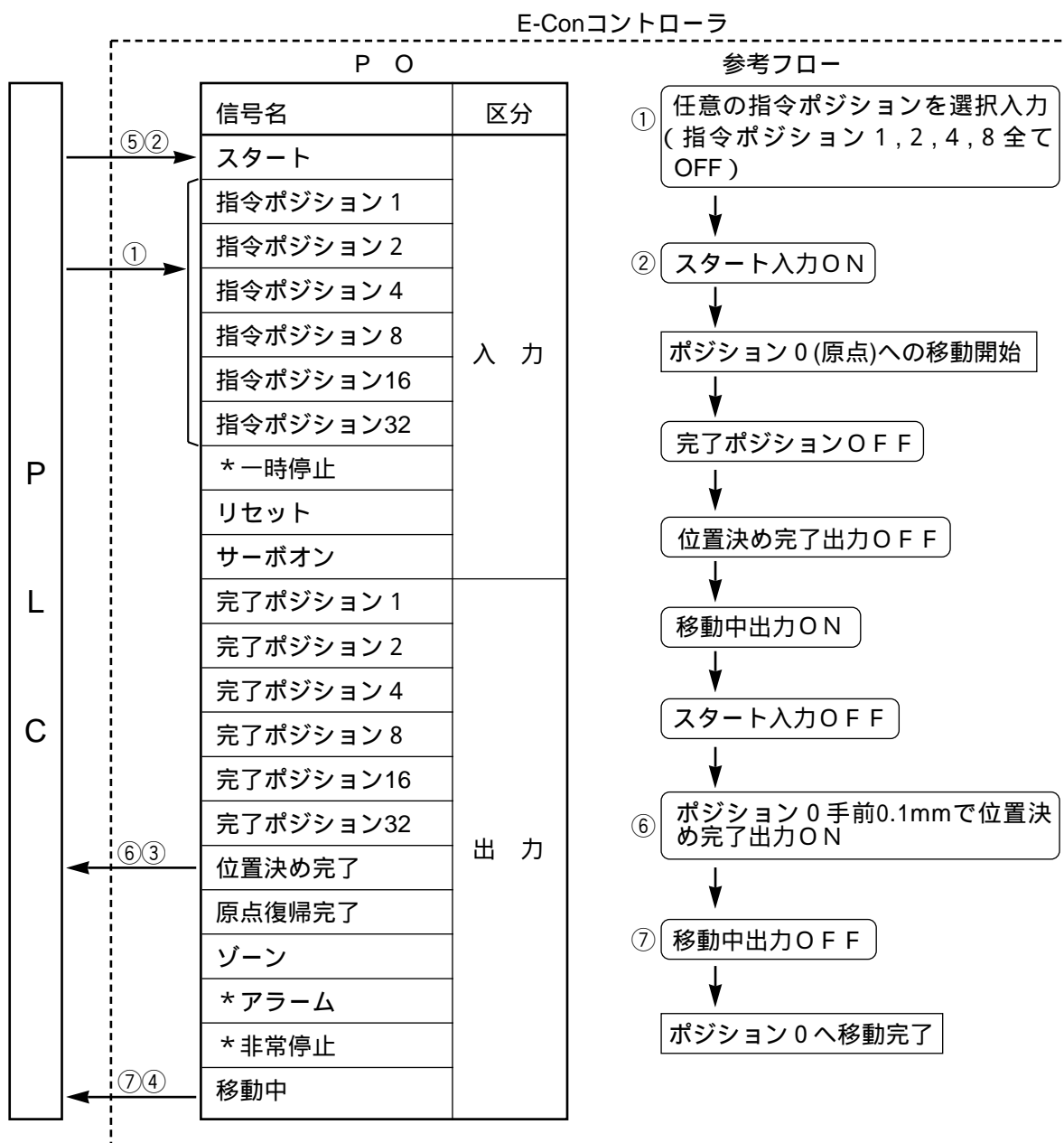
4.10 原点への移動

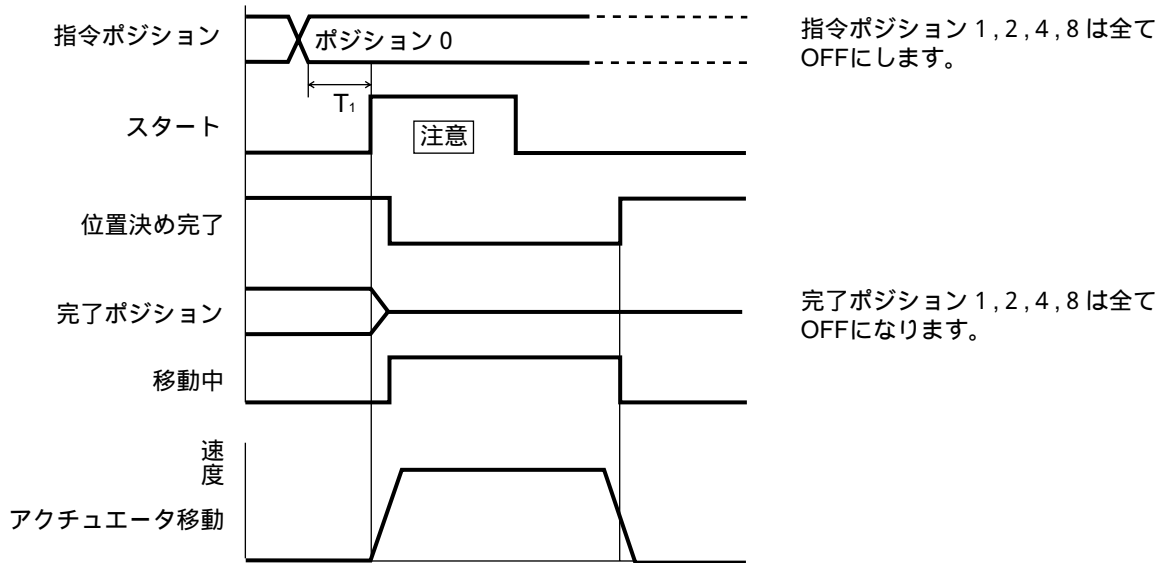
動作使用例) P Oを使用して、原点復帰のみを行なうことはできません。

方法) 原点からの距離 0 のポイントデータを作成してそこへ移動動作させる方法になります。
 ポジション 0 に原点のデータを入力します。原点に戻る場合には、ポジション 0 へ移動させます。

ポジションデータテーブル (太ワケは入力箇所です。)

No.	ポジション	速度	加減速	押し付け	位置決め幅	加速のみMAX
0	0	100	0.3	0	0.1	0
1	*	*	*	*	*	*
⋮						



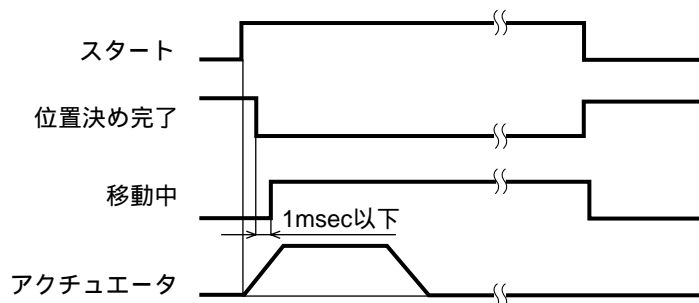


T_1 : 6msec以上 指令ポジション選択入力からスタート信号ONまでの時間
(但し上位コントローラのスキャンタイムを御考慮下さい。)

ポジション 0 に必ずしも原点からの距離 0 のデータを入力する必要はありません。

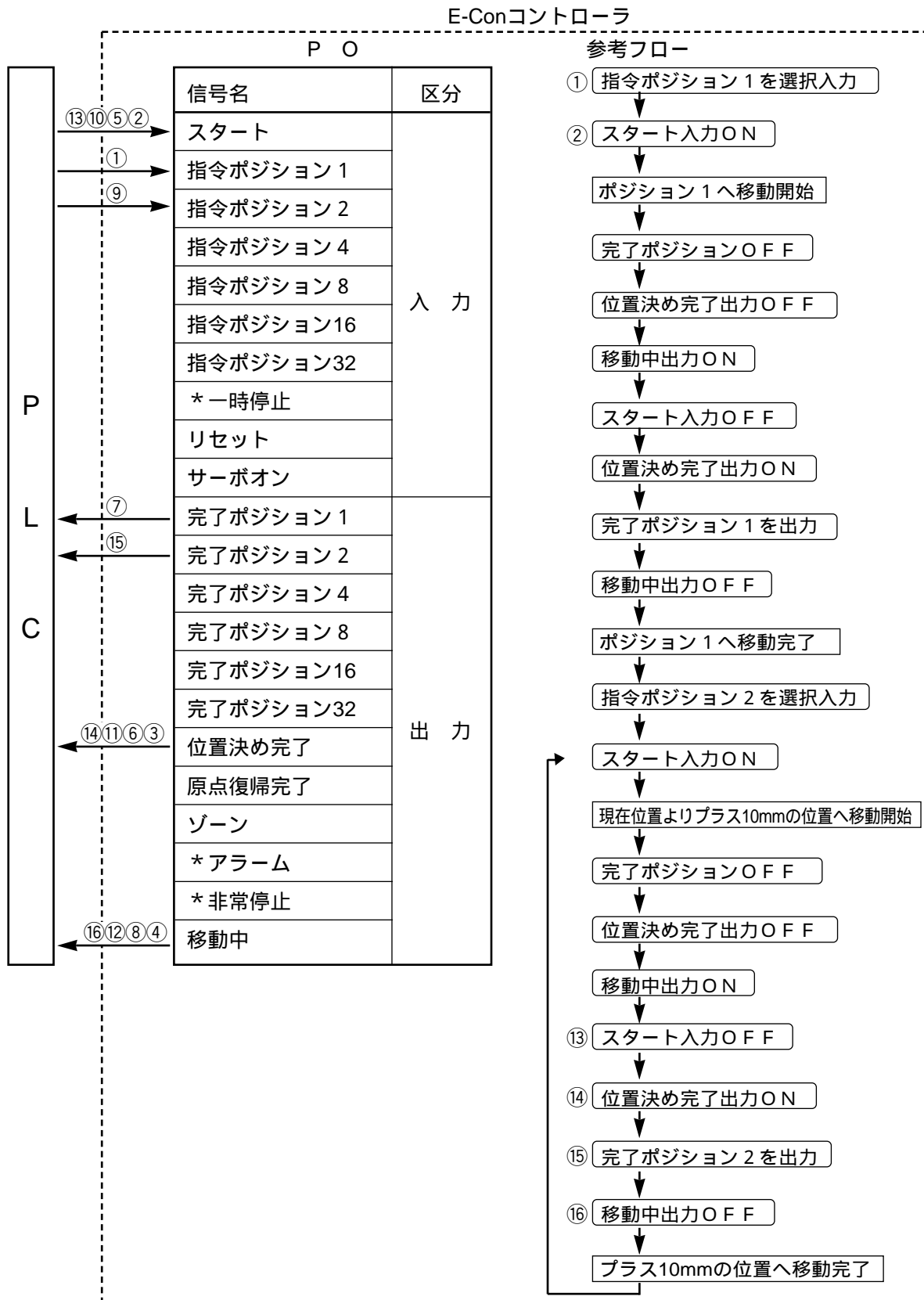
本使用例はポジション 0 に原点からの距離 0 のデータを入力しましたが、当然ポジション 1 ~ 63 にも原点からの距離 0 のデータが入力できます。

注意： スタート信号がONすると位置決め完了出力がOFFし、移動中出力がONします。スタート信号のOFFは必ずスタート信号がONの状態でも移動中出力がONしたのを確認してから行って下さい。下記の様にスタート入力ONしたままでは、アクチュエータが移動完了しても位置決め完了出力はONしません。また移動中出力もOFFしません。



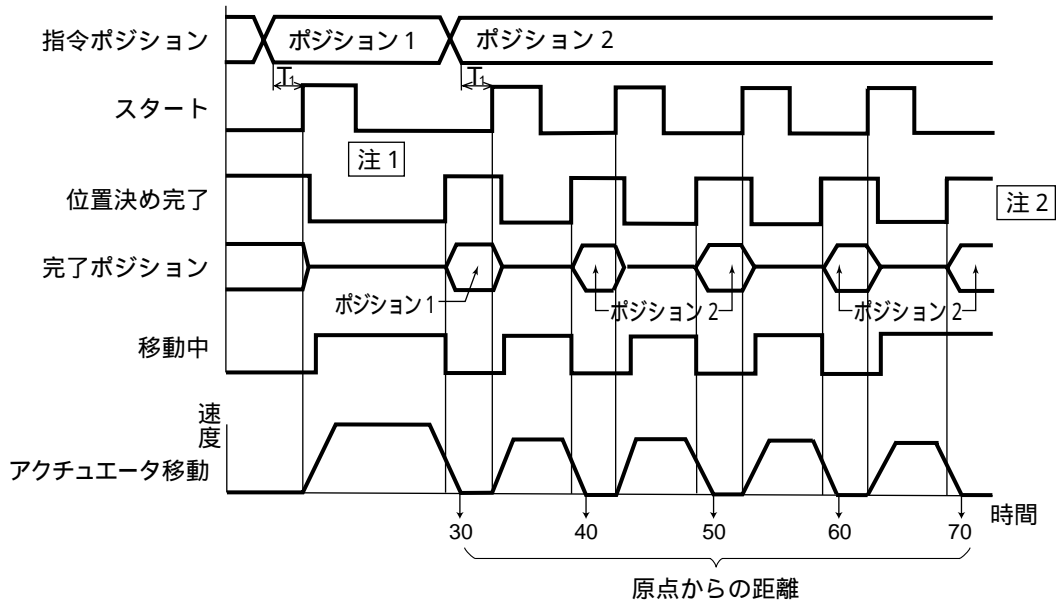
4.11 相対座標指定によるピッチ送り

動作使用例) 原点から30mmの位置へ移動し、そこから10mmピッチでアクチュエータを移動させます。原点から30mmの位置への移動速度を100mm/sec、10mmピッチで送りの速度を20mm/secとします。



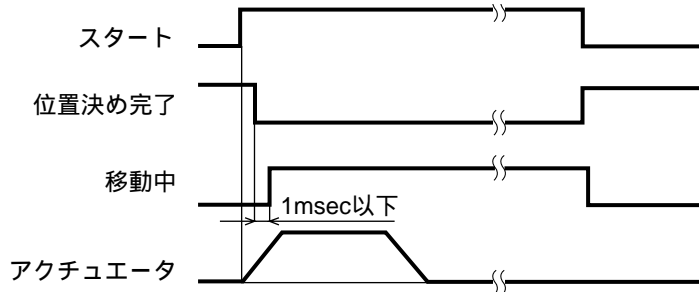
ポジションデータテーブル (太ワクは入力箇所です。)

No.	ポジション	速度	加減速	押し付け	位置決め幅	加速のみMAX
0	*	*	*	*	*	*
1	30	100	0.3	0	0.1	0
2	10	20	0.3	0	0.1	0
⋮						



T1 : 6msec以上 指令ポジション選択入力からスタート信号ONまでの時間
(但し上位コントローラのスキャンタイムを御考慮下さい。)

注1 : スタート信号がONすると位置決め完了出力がOFFし、移動中出力がONします。スタート信号のOFFは必ずスタート信号がONの状態でも移動中出力がONしたのを確認してから行って下さい。下記の様にスタート入力が入力されたままでは、アクチュエータが移動完了しても位置決め完了出力はONしません。また移動中出力もOFFしません。



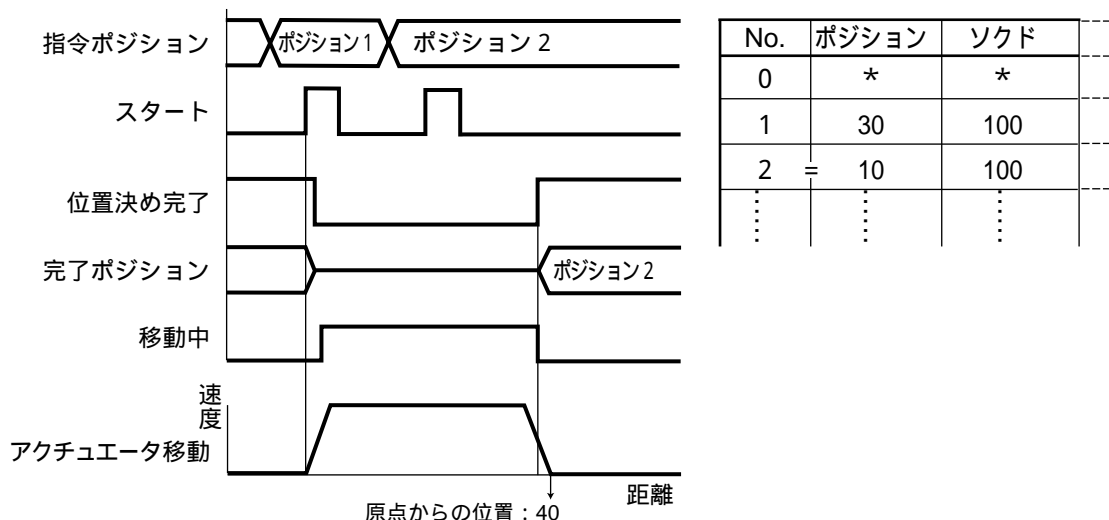
注2 : 相対移動を続けて行ないソフトリミットに達すると、その位置で停止し、位置決め完了信号を出力します。

4.12 相対座標指定の注意点

(1) 位置決め動作時の注意点

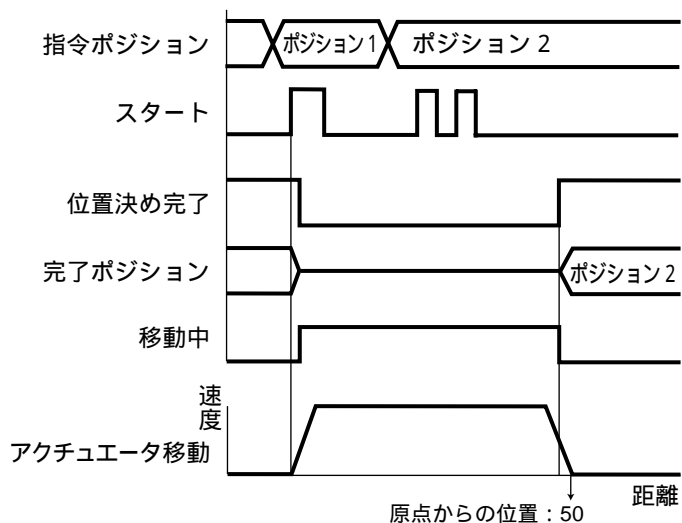
位置決め動作中に相対座標のポジションNo.を選択入力しスタート入力を行うと、最初のポジションに相対移動量を加えた位置へ移動します。(相対移動量がマイナスの場合には最初のポジションから減じた位置へ移動します。)

例) ポジション1へ移動中にポジション2のスタート入力を行うと、原点から40mmの位置に行きます。



また、位置決め動作中に相対座標のポジションNo.へのスタート入力を複数回行うと、最初のポジションに‘相対移動量×回数’を加えた位置へ移動します。

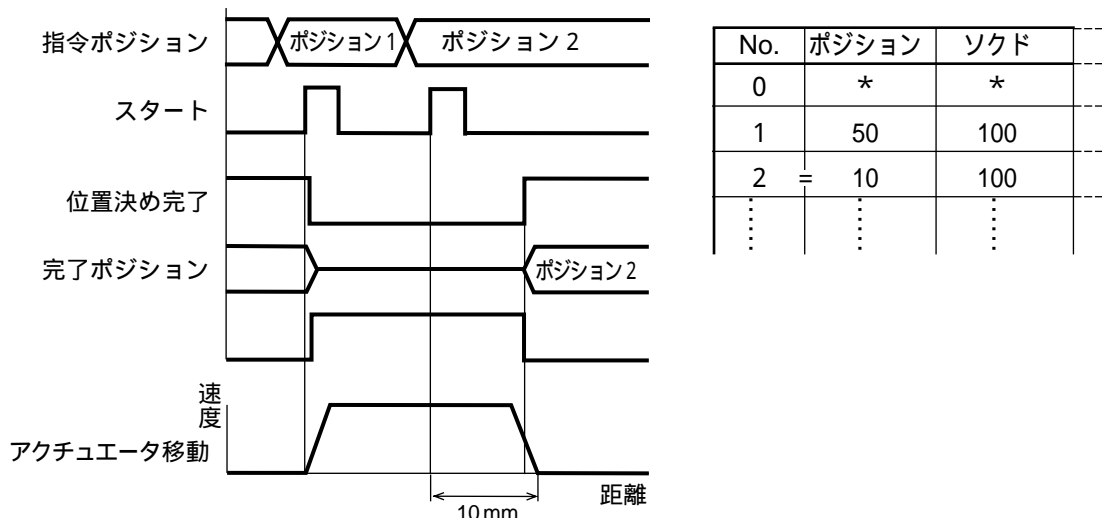
例) ポジション1へ移動中にポジション2のスタート入力を2回行うと、原点から50mmの位置に行きます。



(2) 押付け動作時の注意点

押付けモードで移動中に相対座標のポジションNo.を選択入力しスタート入力を行うと、入力した時点から相対移動量を加えた位置へ移動します。その為、終点位置が一定しません。

例) 押し付けモードのポジション1へ移動中にポジション2のスタート入力を行うと、入力した時点から10mmの位置に行きます。



(3) 相対移動を続けて行った場合の累積誤差について

ポジションデータは最小分解能の倍数でしか認識されません。最小分解能はリードとエンコーダパルス数で規定されます。その為、ポジションに入力した値と実際にアクチュエータの移動量との間には誤差が生じる場合があります。相対移動を続けて行った場合、この誤差が累積されてしまいます。

最大誤差幅はアクチュエータのリード値を16384で割った値です。

(但し、RCS-RB7530 / RB7535は3072で割った値、RCS-R10 / R20 / R30およびRCS-G20は4096で割った値になります。)

この累積誤差を解消するためには、誤差許容値を超える前に一旦絶対値座標指令を行なう必要があります。

5. パラメータ

5.1 パラメータ構成

パラメータは、内容別に4種類に分類されます。

区分：

- a：アクチュエータのストローク範囲の関連
- b：アクチュエータ動作特性の関連
- c：外部インターフェースの関連
- d：サーボゲイン調整

5.2 パラメータ表

番号	区分	名称	単位	工場出荷時の初期値
1	a	ゾーン境界値 + 側	mm	アクチュエータの有効長
2	a	ゾーン境界値 - 側	mm	アクチュエータの有効長
3	a	ソフトリミット + 側	mm	アクチュエータの有効長
4	a	ソフトリミット - 側	mm	アクチュエータの有効長
5	a	原点復帰方向 [0:逆/1:正]		(発注時の指定による)
6	b	押し付け停止判定時間	msec	255
7	d	サーボゲイン番号		アクチュエータ特性による個別設定
8	b	速度初期値	mm/sec	アクチュエータ特性による個別設定
9	b	加減速度初期値	G	アクチュエータ特性による個別設定
10	b	位置決め幅 (インポジション) 初期値	mm	0.10
11	b	加速のみMAXフラグ初期値		0
12	b	位置決め停止時電流制限値	%	アクチュエータ特性による個別設定
13	b	原点復帰時電流制限値	%	アクチュエータ特性による個別設定
14	b	停止時動作フラグ		1
15	c	一時停止入力無効選択 [0:有効/1:無効]		0
16	c	シリアル通信速度	bps	38400
17	c	従局トランスミッタ活性化最小遅延時間	msec	5
18	b	原点センサ入力極性		(発注時の指定による)
19	b	オーバーランセンサ入力極性		(発注時の指定による)
20	b	クリープセンサ入力極性		(発注時の指定による)
21	c	サーボオン入力無効選択 [0:有効/1:無効]		0
22	a	原点復帰オフセット量	mm	アクチュエータ特性による個別設定

(注) 番号はパソコン対応ソフトでは表示されますが、ティーチングボックスでは表示されません。
また、区分の記号は便宜上つけたもので、パソコン対応ソフト、ティーチングボックスとも表示されません。

5.3 パラメータの設定

パラメータ変更を行なった後は、ソフトウェアリセットでの再起動あるいは電源再投入のどちらかを必ず行ってください。

5.3.1 アクチュエータのストローク範囲の関連

ソフトリミット

パラメータNo.3にプラス側、No.4にマイナス側を設定します。

工場出荷時はアクチュエータの有効長が設定されていますが、干渉物があるときの衝突防止や有効長さを幾分超えて使用する場合などは必要に応じて変更してください。

この際に、設定値を間違えるとメカエンドに衝突しますので充分ご注意ください。

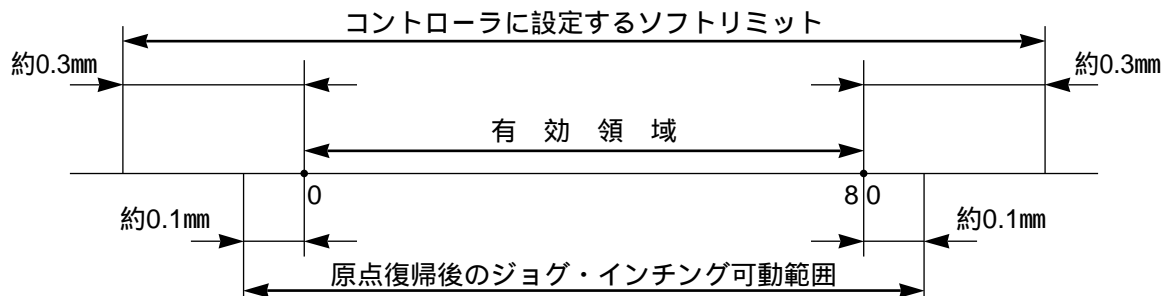
最小設定単位は、0.01mmです。

(注) 変更する場合は有効領域の外側に0.3mm広げた値を設定してください。

例) 有効領域を0mm ~ 80mmに設定したい場合

パラメータNo.3 (+側) 80.3

パラメータNo.4 (-側) -0.3



ゾーン境界

ゾーン出力信号がON状態になる領域を設定します。

ONになる領域は、座標値が(-)側設定値 ←→ (+)側設定値の範囲内にあるときです。

パラメータNo.1にプラス側、No.2にマイナス側を設定します。

最小設定単位は、0.01mmです。

例) ストローク300mmのアクチュエータで、100~200mmで中間点LS替わりとして使用する場合

パラメータNo.1 (+側) 200、パラメータNo.2 (-側) 100



原点復帰方向

お客様の指定がない場合は、原点復帰方向はモータ側に設定し出荷しています。

もし装置に組付けた後に原点方向を逆にする必要が生じた場合は、パラメータNo.5の設定を0/1逆に変更してください。

また、必要に応じて原点復帰オフセット量、ソフトリミットも変更してください。

注意：ロッドタイプのアクチュエータは原点方向を逆にできません。

また、原点方向を逆にした場合、入力済みのポジションデータは全てクリアされます。

原点復帰オフセット量

メカエンドから原点までが一定距離になるように、パラメータNo.22で最適値を設定して出荷しています。

最小設定単位は、0.01mmです。

下記のような場合に、調整を行なうことが可能です。

装置に組付けた後にアクチュエータ原点と装置上での機械原点を一致させたい。

出荷後に原点方向を逆にしたので原点位置を新たに決めたい。

アクチュエータを交換した後に微少なずれが生じた。

注意：原点復帰オフセット量を変更した場合は、併せてソフトリミットのパラメータも見直しが必要です。

5.3.2 アクチュエータ動作特性の関連

速度初期値

出荷時はアクチュエータの定格速度を設定しています。

この値は、未登録のポジションテーブルに、目標位置を書き込んだときや教示モードで現在位置を取得したときに当該ポジション番号に対応した速度データとして扱われます。

定格速度より遅い速度にしたい場合はパラメータNo.8の設定値を変更してください。

加減速度初期値

出荷時はアクチュエータの定格加減速度を設定しています。

この値は、未登録のポジションテーブルに、目標位置を書き込んだときや教示モードで現在位置を取得したときに当該ポジション番号に対応した加減速度データとして扱われます。

定格加減速度より低い加減速度にしたい場合はパラメータNo.9の設定値を変更してください。

位置決め幅（インポジション）初期値

出荷時は0.10mmを設定しています。

この値は、未登録のポジションテーブルに、目標位置を書き込んだときや教示モードで現在位置を取得したときに当該ポジション番号に対応した位置決め幅データとして扱われます。

この値を大きくすると位置決め完了信号が早めに出力しますので、必要に応じてパラメータNo.10の設定値を変更してください。

加速のみMAXフラグ初期値

停止時に緩やかなカーブで減速させたい場合は加減速度を低く設定しますが、同時に加速時も緩やかなカーブになります。

このため加速時だけ早い立ち上がりが可能ないように選択できるようになっています。

但し、実際の可搬質量が定格値の1/3以下の場合に限り該当します。

付録の対応アクチュエータ仕様一覧を参照して定格可搬質量を確認してください。

出荷時は [0 : 無効] になっています。

この値は、未登録のポジションテーブルに、目標位置を書き込んだときや教示モードで現在位置を取得したときに当該ポジション番号に対応した「加速のみMAX」データとして扱われます。

初期値を有効にしたい場合は、パラメータNo.11を1 [有効] に変更してください。

押し付け停止判定時間

押し付け動作でワークに押し当り、動作完了を判定する条件として使用します。

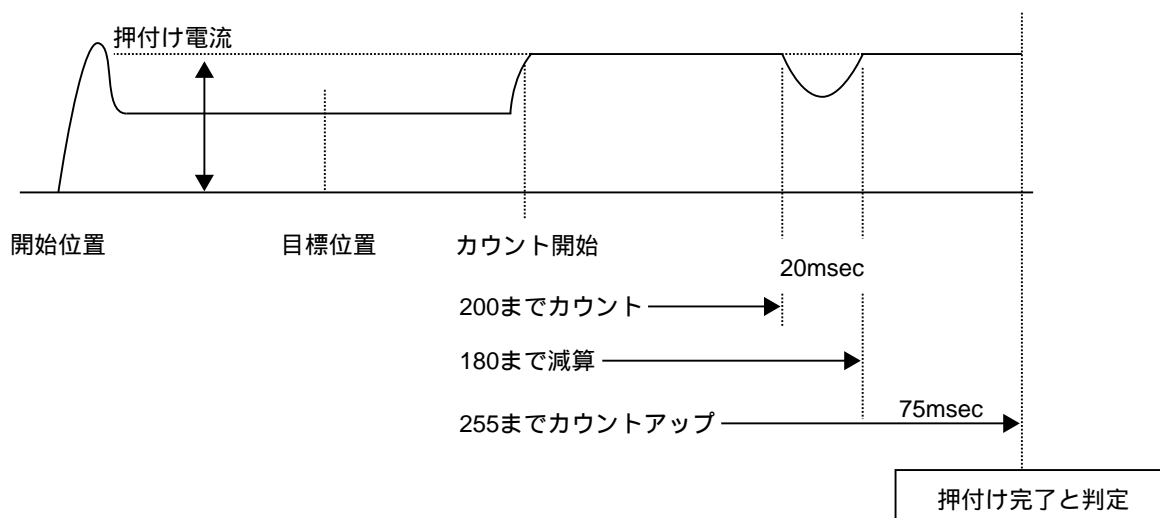
判定方法は、ポジションテーブルで設定した電流制限値がパラメータNo.6で設定した時間だけ持続した場合に押し付け完了と判定します。

ワークの形状、強度などを考慮して、電流制限値と併せて最適値を設定してください。

最小設定単位は1msecで、最大値は255msecです。出荷時は255msecで設定しています。

(注) 押し付け判定中にワークがずれて電流が変化した場合の判定方法は以下のようになります。

判定時間が255msecを例にとり説明します。



押し付け電流に達してから200msec間持続して、その後20msec間下回ると20減算しますので再度復帰すると180からのカウントとなり、75msec持続すると255までカウントアップするので押し付け完了と判定します。

時間としては295msec要したことになります。

位置決め停止時電流制限値

出荷時はアクチュエータの標準仕様に合わせた電流値を設定しています。

値を大きくすると停止保持トルクが増加します。

通常は変更する必要はありませんが、停止時に大きな外力が加わった場合はハンチングが発生しますので、パラメータNo.12で設定されている値を大きくする必要があります。

変更する場合は、事前に弊社にご相談ください。

原点復帰時電流制限値

出荷時はアクチュエータの標準仕様に合わせた電流値を設定しています。

値を大きくすると原点復帰トルクが増加します。

通常は変更する必要はありませんが、垂直使用時に固定方法や荷重条件等によって摺動抵抗が増加し、正規位置より手前で原点復帰が完了する場合は、パラメータNo.13で設定されている値を大きくする必要があります。

変更する場合は、事前に弊社にご相談ください。

停止時動作フラグ

停止時におけるダイナミックブレーキの有効・無効を定義しています。

出荷時は1（有効）に設定しています。

通常は変更する必要はありませんが、サーボOFF状態で手で動かしたい場合などボールネジリード長が短いアクチュエータでは摺動抵抗が大きく動きにくいときがあります。

このようなときにパラメータNo.14の値を0（無効）に変更するとダイナミックブレーキが解除され動きやすくなります。

注意：通常運転する場合は、必ず事前に本パラメータを1（有効）に設定しなおしてください。

原点センサ入力極性

原点復帰方法は、標準仕様ではメカエンド押付け方式ですがオプションでセンサ方式も選択できるようになっております。

出荷時にはお客様の仕様に合わせて設定していますので通常は変更する必要はありませんが、出荷後にお客様にて方式を変更する場合は、パラメータNo.18の値を変更してください。

設定値の定義： 0（標準仕様でセンサ不使用の場合）

1（原点センサ使用の場合で、センサ極性がa接点）

2（原点センサ使用の場合で、センサ極性がb接点）

オーバーランセンサ入力極性

オーバートラベル検出センサは、標準仕様では未装着ですがオプションで検出センサを取付けることができます。

出荷時にはお客様の仕様に合わせて設定していますので通常は変更する必要はありませんが、出荷後にお客様にて方式を変更する場合は、パラメータNo.19の値を変更してください。

設定値の定義： 0（標準仕様でセンサ不使用の場合）

1（オーバートラベル検出センサ使用の場合で、センサ極性がa接点）

2（オーバートラベル検出センサ使用の場合で、センサ極性がb接点）

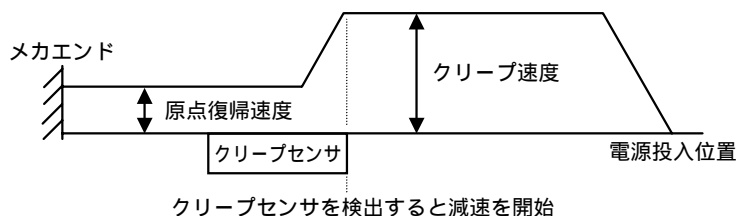
クリープセンサ入力極性

原点復帰時の移動速度は通常20mm/sと低速に設定されています。

従ってストロークが長いアクチュエータでは、原点位置から離れた位置で電源遮断すると原点復帰に時間を要します。

このため時間節約の手段としてクリープセンサをオプションで用意しています。

クリープセンサを検出するまではクリープ速度（100mm/s以下）で移動し、検出すると減速して原点復帰速度（20mm/s）になります。



出荷時にはお客様の仕様に合わせて設定していますので通常は変更する必要はありませんが、出荷後にお客様にて方式を変更する場合は、パラメータNo.20の値を変更してください。

設定値の定義： 0（標準仕様でセンサ不使用の場合）

1（クリープセンサ使用の場合で、センサ極性がa接点）

2（クリープセンサ使用の場合で、センサ極性がb接点）

5.3.3 外部インターフェースの関連

一時停止入力無効選択

一時停止入力信号の無効/有効をパラメータNo.15で設定しています。

	設定値
有効（使用する）	0
無効（使用しない）	1

出荷時は、0 [有効] を設定しています。

サーボオン入力無効選択

サーボオン入力信号の無効/有効をパラメータNo.21で設定しています。

	設定値
有効（使用する）	0
無効（使用しない）	1

出荷時は、0 [有効] を設定しています。

シリアル通信速度

PLCの通信用モジュールを介してシリアル通信での制御を行なうときの通信速度を設定します。

通信用モジュールの仕様に合わせてパラメータNo.16に設定してください。

通信速度としては、9600、19200、38400、115200bpsのいずれかを選択できます。

出荷時は、38400を設定しています。

従局トランスミッタ活性化最小遅延時間

PLCの通信用モジュールを介してシリアル通信を行なう際の、コマンド受信完了して自己のトランスミッタを活性化するまでの最小遅延時間を定義しています。

出荷時は5msecを設定していますが、通信用モジュールの仕様が5msec以上の場合はパラメータNo.17に必要な時間を設定してください。

5.3.4 サーボゲイン調整

サーボゲイン番号

出荷時はアクチュエータの標準仕様に合わせた適正值を設定しています。

通常は変更する必要はありませんが、垂直使いの場合などアクチュエータ固定方法や荷重条件等により負荷条件が出荷時に比べて大きく変わっていて振動や異音が発生する可能性があります。

このような場合には、パラメータNo.7で設定されている値を変更することにより効果が見込めますが、アクチュエータとの総合的な相性もありますので、弊社にご相談ください。

6. トラブルシューティング

6.1 トラブル発生時の処理

トラブルの発生時には、迅速な復旧処理と再発防止のために、以下の手順に従って処理を行なってください。

- a. 状態表示ランプの確認
 - RDY（緑）・・・通電されてCPUが正常動作状態
 - RUN（緑）・・・サーボON状態で移動中
 - ALM（赤）・・・アラーム発生状態
 - ENC（橙）・・・エンコーダの断線または認識できない状態
- b. 上位コントローラ側の異常の有無
- c. 主電源の電圧確認
- d. 入出力信号用DC24V電源の電圧確認
- e. アラームの確認
 - エラー内容の詳細はパソコンかティーチングボックスで確認してください。
- f. ケーブル類の接続、断線や、はさまれの確認
 - 導通確認をする場合には、電源を切り（暴走の防止）、配線を外して（回り込み回路による導通の防止）行なってください。
- g. 入出力信号の確認
- h. ノイズ対策（接地線の接続、サージキラーの取付け等）の確認
- i. トラブル発生までの経過および、発生時の運転状況
- j. コントローラおよびアクチュエータのシリアルNo.
- k. 発生原因の解析
- l. 対策

弊社への、お問い合わせの節は、a~jをご確認の上、ご連絡頂けますようお願い申し上げます。

	サーボOFF 状態	サーボONで 停止中	サーボONで 移動中	アラーム発生時 (メッセージレベルは除く)	非常停止状態
RDYランプ	点灯	点灯	点灯	消灯	消灯
RUNランプ	消灯	消灯	点灯	消灯	消灯
ALMランプ	消灯	消灯	消灯	点灯	消灯
ENCランプ	消灯	消灯	消灯	エンコーダ異常の場合 に限り点灯	消灯
位置決め完了	OFF	ON	OFF	OFF	OFF
移動中	OFF	OFF	ON	OFF	OFF
*非常停止	ON	ON	ON	ON	OFF
*アラーム	ON	ON	ON	OFF	ON

(注) *非常停止、*アラームは負論理です。

電源投入後、正常時にONしています。電源遮断時はOFFしています。

電源遮断時にb接点としてのインターロックには使用できません。

6.2 アラームレベルの区分

アラームの内容は、その症状から3段階に区分されます。

アラームレベル	ALMランプ	*アラーム	発生時の状態	解除方法
メッセージ	消灯	出力しない	パソコンおよびティーチングボックスでのエラー表示	
動作解除	点灯	出力する	減速停止後サーボOFF	PLCからのリセット信号を入力 パソコン/ティーチングボックスによるリセット
コールドスタート	点灯	出力する	減速停止後サーボOFF	電源の再投入

(注) アラームの解除は、いずれの場合も原因を究明し、取り除いてから行なってください。

アラーム原因が取り除けない場合、あるいは取り除いてもアラームが解除できない場合は、弊社までお問合せください。

また、アラームの解除処理を行っても、再度、同一のエラーとなる場合は、アラームの原因が取り除かれていません。

6.3 PIOでのアラーム内容出力

アラーム発生時にPLC側でも内容が識別できるように完了ポジション出力信号下位4ビットのポートを利用してアラーム内容を出力しています。

(但し、メッセージレベルのエラーは出力されません。)

PLC側では、アラーム出力信号の状態から完了ポジション番号かアラーム内容かを区別してください。

アラーム内容のビット割付表 (=オフ, =オン)

アラーム	完了ポジションNo				アラーム内容	アラームコード
	8	4	2	1		
	/	/	/	/	正常	/
					CPU異常	0FA
					不揮発性メモリデータ設定不良異常	0B0, 0B1
					原点復帰異常	0BE
					サーボ系の異常に関するアラーム	0C0
					電力変換部異常	0B8 ~ 0CA
					過剰偏差異常	0D8, 0DC
					過負荷異常	0E0
					エンコーダ断線異常、バッテリー電圧低下	0E4 ~ 0E7
					不揮発性メモリデータ破壊異常	0F8

ティーチングボックス、パソコン対応ソフトにて表示されるアラームコードです。

6.4 アラーム内容と原因・対策

(1) メッセージレベル

コード	エラー名称	原因/対策
040	非常停止	原因：非常停止状態を検出 (エラーではありません)
05A	受信オーバーラン	パソコンやティーチングでの操作、あるいはPLC通信モジュールを使用 してのシリアル通信での異常を示します。 原因： ノイズの影響によるデータ化け 対策： ノイズの影響を受けないように配線引き回し、機器の設置など の見直しを行なう 子局番号が重複しないように番号を替える
05B	受信フレーミングエラー	
05C	受信タイムアウトエラー	
05D	ヘッダエラー	
05E	デリミタエラー	
07F	BCCエラー	
061	FNCCHR、 Wアドレスエラー	PLC通信モジュールを使用してのシリアル通信での異常を示します
062	1オペランドエラー	原因：未定義のコマンドやデータ範囲が不適切なものが含まれている 対策：送信データを見直しして正しいフォーマットにする
063	2オペランドエラー	
064	3オペランドエラー	
065	EEPROM書き込み タイムアウト	
070	RUN-OFF、 移動指令	原因：サーボOFF状態のときに移動指令を行なった 対策：サーボON状態を確認してから(位置決め完了がON状態) 移動指令を行なう
071	原点未完時、 PTP	原因：アブソリュート仕様で、原点未確立状態でシリアル通信にて移動 指令を行なった 対策：最初にアブソリュートリセットを行ない原点を確立します (4.2 アブソリュートリセット方法を参照)
073	サーボON時、 エラーリセット	原因：シリアル通信による運転時、サーボON状態のときにアラームリ セットコマンドを送信した (PIOでの指令は該当しません) 対策：サーボOFF状態を確認してから、アラームリセットコマンドを送 信する
075	原点中、移動指令	原因：原点復帰実行中に次の移動指令を行なった 対策：原点復帰完了を確認してから、次の移動指令を行なう
07A	ABSバッテリー 電圧低下	原因：電源投入時にバッテリー電圧が3.2V以下に低下しています 対策：早めにバッテリーを交換してください

(2) 動作解除

コード	エラー名称	原因/対策
0B0	バンク30データエラー	<p>原因：パラメータ領域のデータが入力範囲を超えている、もしくは不正である (通常のパラメータ入力操作で発生するものではありませんが、PLCの通信モジュールを使用してのシリアル通信の場合が考えられます)</p> <p>対策：パラメータ値が正規値であることを確認してから転送を行なう</p>
0B1	バンク31データエラー	<p>原因：ポジションデータが未登録の番号を選択して移動指令されたポジションデータの値がソフトリミット設定値を超えているスタート信号のばらつき、あるいは早すぎるため、ポジションNo.を誤認識</p> <p>対策：未登録のポジション番号を選択しないようシーケンスを見直す ポジションデータ値をソフトリミット設定値以内に変更する PLCによってはタイマの最小設定値は認識されない場合があります。タイマの設定値にご確認ください。</p>
0BE	原点復帰タイムアウト	<p>原因：原点復帰動作開始後、メーカーパラメータで設定した時間を経過しても原点復帰が完了しない (通常の動作で発生するものではありません)</p> <p>対策：コントローラとアクチュエータの組合せが間違っている、などが考えられます。 弊社にご連絡ください</p>
0C0	実速度過大	<p>原因：モータ回転数がメーカーパラメータで設定した最高回転数を超えたことを示します 通常の動作で発生するものではありませんが、 アクチュエータの摺動抵抗が局部的に大きい 瞬間的に外力が加わり負荷が増大する などが起こり、過負荷を検出する前に負荷が軽減して急速に動いた時に発生する可能性があります。</p> <p>対策：機械部品の組付け状態に異常がないか確認 もしアクチュエータ自体に原因があるときは弊社にご連絡ください</p>
0C9	過電圧	<p>原因：減速時に回生エネルギーが吸収しきれずに電源回路部の電圧が異常に高くなった 特に垂直設置の場合、下降方向への移動指令において減速停止時に発生しやすい傾向があります</p> <p>対策：回生ユニットの容量不足が考えられますのでモータW数に合わせた回生ユニットになっているか確認してください また、必要に応じて加減速度の設定を低くする方法もあります 本エラーが解除できないときは弊社にご連絡ください</p>

コード	エラー名称	原因/対策
0CA	過熱	<p>コントローラ内部のパワートランジスタ周辺の温度過大（95 以上）を示します</p> <p>原因： コントローラの周囲温度が高い コントローラ内部の部品不良</p> <p>対策： コントローラの周囲温度を下げてください 周囲温度が正常の場合は弊社にご連絡ください</p>
0CC	制御電源電圧異常	<p>24V入力電源が低下（24V - 20% : 19.2V以下）を示します</p> <p>原因： 24V入力電源の電圧が低い コントローラ内部の部品故障</p> <p>対策： 入力電源電圧を確認してください もし電圧が正常であれば弊社にご連絡ください</p>
0DC	押し動作範囲オーバー	<p>押し付けモードにて、押し付け動作実行中に「押し戻される」状態が発生していることを示します</p> <p>原因： ワークに強い外力が作用しています</p> <p>対策： ワーク周辺の機構を見直し強い外力が加わらないようにする または、電流制限値の設定を高くする</p>
0E0	過負荷	<p>原因： 外力が加わり負荷が増大している ブレーキ付の場合、ブレーキが解除できない アクチュエータの摺動抵抗が局部的に大きい</p> <p>対策： ワーク周辺を見直し、異常な外力が加わっているようであれば修正してください ブレーキ解除スイッチをONしてブレーキが解除されるか確認 もし解除されない場合は、ブレーキ自体の故障、ケーブル断線、コントローラ内部のブレーキ回路の部品不良等が考えられます ワークを手で動かせる状態であれば動かしてみて摺動抵抗が大きい箇所がないか確認 に該当する場合は弊社にご連絡ください</p> <p>注意： 運転を再開する場合は必ず原因を取り除いてからにしてください また、一旦電源遮断した場合はモータコイル焼損防止のため30分以上経過してから電源再投入してください</p>

(3) コールドスタート

コード	エラー名称	原因/対策
0BA	原点センサ未検出	<p>原点センサ使用での原点復帰動作時に、原点センサを検出する前にメカエンドに到達したことを示します (あるいは負荷が大きくて動けない状態)</p> <p>原因： 原点センサの取付位置が適切でなく検出しない ケーブルの断線、コネクタ装着不良 ワークに外力が加わっている</p> <p>対策： センサの取付位置を再調整 ケーブルが断線していないか導通チェックを行なう また、コネクタが正常に装着されているか確認 ワーク周辺の機構を見直し強い外力が加わらないようにする 原因が特定できない場合は弊社にご連絡ください</p>
0BF	クリープセンサ未検出	<p>クリープセンサ使用での原点復帰動作時に、クリープセンサを検出する前に原点センサ検出、またはメカエンドに到達したことを示します (あるいは負荷が大きくて動けない状態)</p> <p>原因： クリープセンサの取付位置が適切でなく検出しない ケーブルの断線、コネクタ装着不良 ワークに外力が加わっている</p> <p>対策： センサの取付位置を再調整 ケーブルが断線していないか導通チェックを行なう また、コネクタが正常に装着されているか確認 ワーク周辺の機構を見直し強い外力が加わらないようにする 原因が特定できない場合は弊社にご連絡ください</p>
0C2	オーバーランセンサ検出	<p>メカエンド側に取付けたOTセンサを検出したことを示します</p> <p>原因： サーボOFF時、手で動かしたか、外力が加わった(正常検出) 原点座標未確立でソフトストロークチェックが正常に働かない状態でジョグ移動させた(正常検出) 原点復帰時の原点位置が正常でない、またはアブソリュート仕様でアブソリュートリセット位置不良により座標がずれている センサ特性とセンサ関連パラメータNo.19の設定が合っていない または、配線が間違えている コントローラとアクチュエータの組合せが間違えている または、コントローラに設定されているソフトリミット値、ネジリード長さが適切でない</p> <p>対策： の場合は、手で反対方向に戻してください 有効ストローク範囲内で本エラーが発生した場合は のいずれかが考えられます 原点位置、パラメータ内容、配線等を確認してください 原因が特定できない場合は弊社にご連絡ください</p>

コード	エラー名称	原因/対策
0C8	過電流	<p>原因：電源回路部の出力電流が異常に高くなった 通常使用して発生するものではありませんがモータコイルの絶縁劣化が考えられます</p> <p>対策：モータ接続線U,V,Wの相間抵抗およびアース間との絶縁抵抗を測定し絶縁劣化の有無を確認します 測定を実施する際には弊社にご連絡ください</p>
0CB	電流センサオフセット調整異常	<p>起動時の初期化处理においてコントローラ内部の電流検出センサの状態をチェックしていますが、この際にセンサに異常が発見された</p> <p>原因：電流検出センサおよび周辺部品の故障 オフセット調整の調整不良</p> <p>対策：基板交換またはオフセット調整が必要です 弊社にご連絡ください</p>
0CD	非常停止リレー溶着	<p>原因：コントローラ内部の非常停止リレーが溶着しています</p> <p>対策：部品交換またはコントローラ交換が必要です 弊社にご連絡ください</p>
0D8	偏差オーバーフロー	<p>位置偏差カウンタがオーバーフローしています</p> <p>原因：移動中にワークが周辺物にぶつかり、その影響で速度が低下した搬送質量に対して加速度の設定が高すぎる ブレーキ部の嵌合具合がずれていて正常に解除できない</p> <p>対策：ワーク周辺の機構を見直し強い外力が加わらないようにする が考えられる場合は弊社にご連絡ください</p>
0E4	エンコーダ送信エラー	<p>コントローラとエンコーダとはシリアル通信にて位置データに関する送受信を行なっています 本エラーは、コントローラが送信したデータをエンコーダ側が正常に受け取れなかったことを示します</p> <p>原因：ノイズの影響によるデータ化け エンコーダ基板に実装されている通信ICの故障 コントローラ基板に実装されている通信ICの故障</p> <p>対策：周辺機器を電源遮断して本コントローラとアクチュエータだけを動かしてみてもエラーが発生しなければノイズの可能性がありますが であればエンコーダやコントローラの交換が必要です 原因が特定できない場合は弊社にご連絡ください</p>

コード	エラー名称	原因/対策
OE5	エンコーダ受信エラー	<p>コントローラとエンコーダとはシリアル通信にて位置データに関する送受信を行なっています</p> <p>本エラーは、コントローラの要求に対してエンコーダ側から正常なデータが返信されなかった場合や、バッテリー電圧低下を示します</p> <p>原因： バッテリー電圧低下 (アブソリュート仕様では、工場出荷時にエンコーダケーブルを取外していますのでお客様にて最初の電源投入時は必ず発生します)</p> <p>エンコーダ中継ケーブル、アクチュエータ側付属ケーブルの断線、コネクタ接続不良 ノイズの影響によるデータ化け エンコーダ基板に実装されている通信ICの故障 コントローラ基板に実装されている通信ICの故障</p> <p>対策： 最初の電源投入時であれば必ずアブソリュートリセットを実施(4.2項 アブソリュートリセット方法を参照) また、I/O出力信号の「* バッテリアラーム」がOFFしていればバッテリー電圧低下ですので早めにバッテリーを交換してください コネクタ部の断線の有無や接続状況を確認(2.5項 付属ケーブルを参照して導通チェックを行なってください)</p> <p>周辺機器を電源遮断して本コントローラとアクチュエータだけを動かしてみてもエラーが発生しなければノイズの可能性があり ます であればエンコーダやコントローラの交換が必要です 原因が特定できない場合は弊社にご連絡ください</p>
OE6	エンコーダカウントエラー	<p>エンコーダ基板実装ASICが、位置情報が正常に検出できない状態であることを示します</p> <p>原因： アブソリュート仕様の垂直使いで、電源遮断時にブレーキ解除による急落下動作で追従加速度限界を超えた (通常では発生しませんが上側からワークに外力を加えた場合に可能性があります)</p> <p>コードホイールに異物が付着 過大な外力が加わるなどの影響で軸芯振れが起こりコードホイールとフォトセンサの位置関係が変化した エンコーダ基板実装部品の故障</p> <p>対策： が考えられるはアブソリュートリセットを行なってください ~ の場合は、コードホイール部の清掃(エアブロー)、取付位置の再調整、モータユニット交換あるいはアクチュエータ交換等が必要です いずれの場合も弊社にご連絡ください</p>

コード	エラー名称	原因/対策
0E7	A,B,Z相断線	<p>エンコーダ信号が正常に検出できない状態になっています</p> <p>原因： エンコーダ中継ケーブル、アクチュエータ側付属ケーブルの断線、コネクタ接続不良 エンコーダ自体の故障</p> <p>対策： コネクタ部の断線の有無や接続状況を確認 (2.5項 付属ケーブルを参照して導通チェックを行なってください) ケーブルが正常であればエンコーダ故障が考えられますので弊社にご連絡ください</p>
0F8	不揮発性メモリ破壊	<p>起動時の不揮発性メモリチェックにて異常データが検出された</p> <p>原因： 不揮発性メモリの故障 書き込み回数が10万回を超えた (不揮発性メモリの公称書き込み可能回数は10万回が目安です)</p> <p>対策： 電源を再投入しても再現する場合は、弊社にご連絡ください</p>
0F9	拡張RAM異常	<p>起動時の拡張RAMチェックにて異常データが検出された</p> <p>原因： ノイズなどの影響による誤動作 RAM自体の故障 RAM周辺回路部品の故障</p> <p>対策： 電源を再投入してください 再発するようであればノイズの影響がないか調査してください また、予備コントローラがあれば交換してください。交換しても再発するようであればノイズの影響が考えられます 原因が特定できない場合は弊社にご連絡ください</p>
0FA	CPU異常	<p>CPUが正常に動作していません</p> <p>原因： ノイズなどの影響による誤動作 CPU自体の故障 CPU周辺回路部品の故障</p> <p>対策： 電源を再投入してください 再発するようであればノイズの影響がないか調査してください また、予備コントローラがあれば交換してください。交換しても再発するようであればノイズの影響が考えられます 原因が特定できない場合は弊社にご連絡ください</p>
0FB	FPGA異常	<p>アブソリュート仕様でFPGA (ゲートアレー) が正常に動作していない</p> <p>原因： ノイズなどの影響による誤動作 FPGA自体の故障 FPGA周辺回路部品の故障 コントローラ内部の基板装着不良</p> <p>対策： 電源を再投入してください 再発するようであればノイズの影響がないか調査してください また、予備コントローラがあれば交換してください。交換しても再発するようであればノイズの影響が考えられます 原因が特定できない場合は弊社にご連絡ください</p>

6.5 ティーチングボックスやパソコン対応ソフト操作時に発生するメッセージ

ティーチングボックスやパソコン対応ソフトを操作している時に発生するワーニングメッセージの内容を説明します。

コード	メッセージ名称	内 容
112	ニュウリョクデータエラー	ユーザパラメータ設定で、不適切な値が入力されています。 (例) シリアル通信速度で誤って9601と入力した場合 適切な値を再入力してください。
113	ニュウリョクカショウエラー	入力した値が、設定範囲より小さすぎます。
114	ニュウリョクカダイエラー	入力した値が、設定範囲より大きすぎます。 アクチュエータ仕様やパラメータ表を参照して適切な値を再入力してください。
115	ゲンテンフッキミカンリョウ	原点復帰未完了のときに、現在位置の書込み操作が行なわれました。 先に原点復帰を行なってください。
116	ラストポジションデータアリ	ポジションテーブルに追加する時に、最終ポジション領域に既にデータが存在します。 先に最終ポジションのデータをクリア又は削除してください。
117	イドウデータナシ	選択したポジション番号に目標位置が設定されていません。 先に、目標位置を入力してください。
11E	ペアデータフセイゴウエラー	対となるデータの大小関係が不適切な値で入力されています。 (例) パラメータで、ソフトリミットの+側と-側が同じ値の場合 適切な値を再入力してください。
11F	ゼツタイチカショウエラー	目標位置の最小移動量は、駆動系のリード長とエンコーダの分解能により決まります。 入力した目標位置が、この最小移動量より少ないことを示しています。 (例) RCS-R30はリード90°で、エンコーダ分解能は3072パルスですので最小移動量は $90 \div 3072 = 0.029^\circ$ //パルスとなります。 この場合、目標位置に0.02°と入力するとこのメッセージがでます。
121	オシツケサーチエンドオーバー	押し付け動作で、最終到達位置がソフトリミットを超えています。 途中でワークに押し当れば実害はありませんが、もし空振りした場合はソフトリミットに達しますのでメッセージを出します。 目標位置か位置決め幅のどちらかを変更してください。
122	ワリツケジ、フクスウジクセツゾク	複数軸接続時に、軸No.割付が行なわれました。 軸No.割付は、必ず1軸のみ接続状態で行なってください。
180	ジクNo.ヘンコウOK	操作確認のためのメッセージです。
181	コントローラ ショキカOK	(操作ミスや異常が発生したわけではありません)
182	ゲンテンヘンコウオールクリア	
201	ヒジョウテイシ	非常停止状態を検出。(エラーではありません)
20A	ドウサジ、サーボOFF	移動操作中に、PLC側からサーボオン信号(SON)がOFFになったため、サーボOFF状態になり移動操作ができなくなったことを示します。

コード	メッセージ名称	内 容
20C	ドウサジ、CSTR-ON	移動操作中に、PLC側からスタート信号（CSTR）がONになり、移動指令が重複したことを示します。
20D	ドウサジ、STP-OFF	移動操作中に、PLC側から一時停止信号（*STP）がOFFになり、移動操作ができなくなったことを示します。
20E	ソフトリミットオーバー	ソフトリミットに達したことを示します。
20F	オシツケカラプリケンシュツ	押し付け動作で、ワークにぶつからなくて空振りしたことを示します。 ワークの状態や、目標位置/位置決め幅の設定を見直してください。
301	オーバーランエラー（M）	<p>コントローラとのシリアル通信での異常を示します。</p> <p>原因： ノイズの影響によるデータ化け。</p> <p>シリアル通信での複数台制御の場合に、子局番号が重複している。</p> <p>対策： ノイズの影響を受けないように配線引き回し、機器の設置などの見直しを行なう。</p> <p>子局番号が重複しないように番号を替える。</p> <p>もし解決しないときは、弊社にご連絡ください。</p>
302	フレーミングエラー（M）	
304	SCIR-QUE OV（M）	
305	SCIS-QUE OV（M）	
306	R-BF OV	
308	レスポンスタイムアウト（M）	
30A	パケット R-QUE OV	
30B	パケット S-QUE OV	
307	メモリコマンドキョゼツ	コントローラとのシリアル通信でコマンドを拒絶されたことを示します。
309	ライトアドレスエラー	<p>コントローラとのシリアル通信でWRITEアドレス不確定エラーになったことを示します。</p> <p>これらのメッセージは通常操作では発生しませんので、万が一発生した場合は原因究明の為電源遮断前に全エラーリストを記録してください。</p> <p>また、弊社にご連絡ください。</p>
30C	セツゾクジクナシエラー	<p>コントローラの軸No.が認識できないことを示します。</p> <p>原因： コントローラが正常に動作していない。</p> <p>付属ケーブルの通信ライン線（SGA/SGB）のみ断線している。</p> <p>RCP2やERCが混在してSIO変換器を使用している場合、変換器には24Vが供給されているがリンクケーブルが接続されていない。</p> <p>コントローラを複数台リンク接続した状態で、ピアノスイッチが誤って同じ番号を設定している。</p> <p>対策： コントローラのRDYランプが点灯しているか確認する。</p> <p>点灯していなければコントローラの故障です。</p> <p>もし予備のティーチングボックスがあれば交換する、またはパソコンに替えてみて直るかどうかが試してみる。</p> <p>変換器～コントローラ間のリンクケーブルを接続した後に電源を供給する。</p> <p>ピアノスイッチの設定を重複しないようにする。</p> <p>もし解決しないときは、弊社にご連絡ください。</p>

7. 回生ユニット（オプション）について

回生ユニットは、アクチュエータを垂直軸として使用する場合のみ、考慮する必要があります。アクチュエータを水平軸として使用する場合には、コントローラ内部の回生抵抗で充分の為、回生ユニットは不要です。

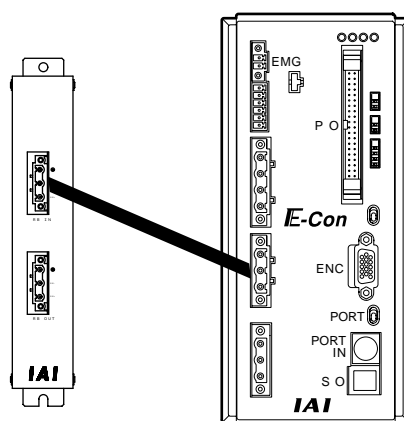
7.1 接続台数

回生ユニットが不足している場合、‘過電圧エラー（0C9）’が発生します。

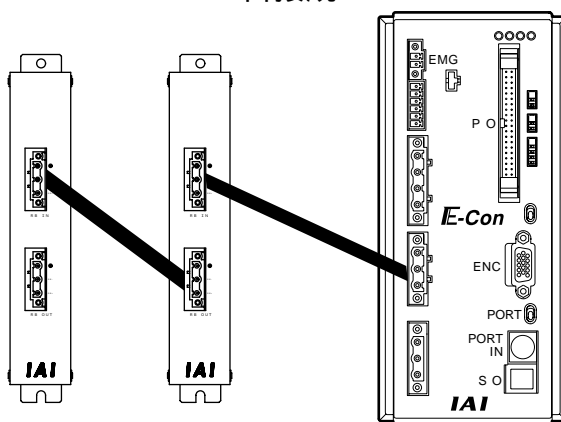
モータW数	水平使用	垂直使用
0～150W	必要なし	必要なし
200～600W		1個
750W		2個

7.2 接続方法

付属の接続ケーブルを使用して、コントローラの外部回生ユニット接続コネクタと接続します。



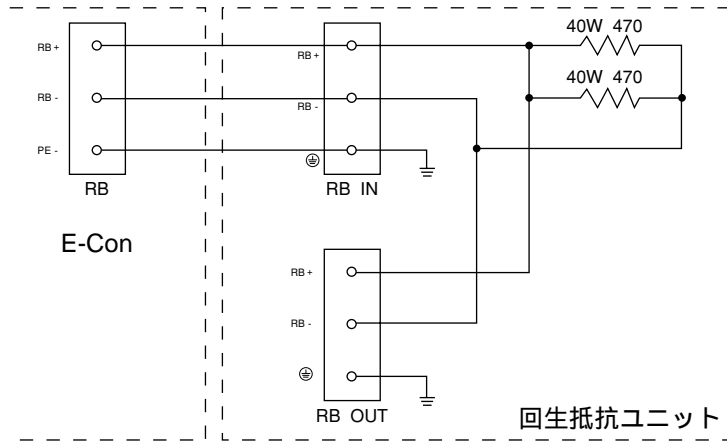
1台接続



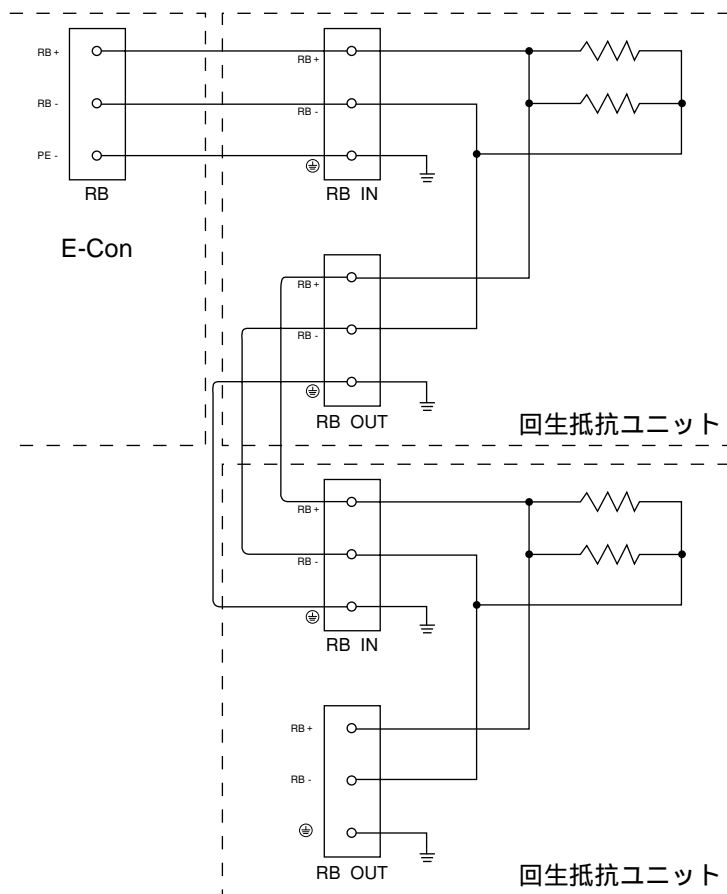
2台接続

注意：回生ユニットを2台のコントローラで共有する様な接続はできません。

7.3 回路図



1台接続



2台接続

* 付録

対応アクチュエータ仕様一覧

	型 式	ストローク(mm)と最高速度(mm/sec)〔注1〕													可搬質量〔注2〕		定格加速度				
		50	100	150	200	250	300	350	400	450	500	550	600	700	800	900	1000	水平	垂直	水平	垂直
															(kg)	(kg)	(G)	(G)			
RCS (スライダタイプ)	RCS-SS-60-H-	600											470	15	4	0.3	0.2				
	RCS-SS-60-M-	300											230	30	8						
	RCS-SM-100-H-	1000											960	765	625			515	20	4	
	RCS-SM-100-M-	500											480	380	310			255	40	8	
	RCS-SM-150-H-	1000											960	765	625			515	30	6	
	RCS-SM-150-M-	500											480	380	310			255	60	12	
	RCS-SSR-60-H-	600											470	15	4						
	RCS-SSR-60-M-	300											230	30	8						
	RCS-SMR-100-H-	1000											960	765	625			515	20	4	
	RCS-SMR-100-M-	500											480	380	310			255	40	8	
	RCS-SMR-150-H-	1000											960	765	625			515	30	6	
	RCS-SMR-150-M-	500											480	380	310			255	60	12	
RCS (ロッドタイプ)	RCS-RA55-60-H-	800		755										12	2	0.3	0.2				
	RCS-RA55-60-M-	400		377										25	5						
	RCS-RA55-60-L-	200		188										50	11.5	0.2					
	RCS-RA55-100-H-	800		755										15	3.5	0.3					
	RCS-RA55-100-M-	400		377										30	9	0.2					
	RCS-RA55-100-L-	200		188										60	18	0.2					
	RCS-RA55R-60-H-	800		755										12	2	0.3					
	RCS-RA55R-60-M-	400		377										25	5	0.2					
	RCS-RA55R-60-L-	200		188										50	11.5	0.2					
	RCS-RB7530-I-60-H-	600		505										10	2.5	0.15		0.15			
	RCS-RB7530-I-60-M-	300		250										20	7	0.1	0.1				
	RCS-RB7530-I-60-L-	150		125										40	15.5	0.05	0.05				
	RCS-RB7530-I-100-H-	600		505										15	5.5	0.2	0.2				
	RCS-RB7530-I-100-M-	300		250										30	12.5	0.1	0.1				
	RCS-RB7535-I-100-H-	800												10	3.5	0.25	0.25				
	RCS-RB7535-I-100-M-	400												22	9	0.17	0.17				
	RCS-RB7535-I-100-L-	200												40	19.5	0.1	0.1				
	RCS-RB7535-I-150-H-	800												15	6.5	0.3	0.3				
	RCS-RB7535-I-150-M-	400												35	14.5	0.2	0.2				
	RCS (フリットタイプ)	RCS-F55-60-H-	800											2	-	0.3	0.2				
RCS-F55-60-M-		400											5	0.2							
RCS-F55-60-L-		200											11.5	0.3							
RCS-F55-100-H-		800											3.5	0.2							
RCS-F55-100-M-		400											9	0.3							
RCS-F55-100-L-		200											18	0.2							

(注1) 帯の中の数字がストローク毎の最高速度です。
 (注2) 可搬質量は定格加速度で動作させた場合の値です。

	型式	定格トルク	揺動角度(度)	最高速度(度/sec)	減速比	定格加速度
RCS (ロータリー)	RCS-R10-I-60-18-300-	2.4N・m	300	500	18 : 1	2.76
	RCS-R20-I-60-18-300-	2.4N・m	300	500	18 : 1	2.76
	RCS-R30-I-60-4-300-	0.76N・m	300	500	4 : 1	2.76

	型式	ストローク(mm)	最大往復回数(cpm)	最大把持力(N)
RCS (グリッパ)	RCS-G20-I-60-5-	20、40、60、80、100、120、200	60	45.1 (両フィンガ合計)

	型 式	ストローク(mm)と最高速度(mm/sec)注1)																		可搬質量注2)		定格加速度				
																				水平	垂直	水平	垂直			
		100	200	300	400	500	600	700	800	900	1000	1100	1200	1300	1400	1500	2000	(kg)	(kg)	(G)	(G)					
ISA ISPA	ISA ISPA >SXM- -60-16-	800																		12	3	0.3	0.3			
	ISA ISPA >SXM- -60-8-	400																		25	6					
	ISA ISPA >SXM- -60-4-	200																		50	14	0.15	0.15			
	ISA ISPA >SYM- -60-16-	800																		12	3	0.3	0.3			
	ISA ISPA >SYM- -60-8-	400																		25	6					
	ISA ISPA >SYM- -60-4-	200																		50	14	0.15	0.15			
	ISA ISPA >SZM- -60-8-	400																		-	6	-	0.3			
	ISA ISPA >SZM- -60-4-	200																		-	14	-	0.15			
	ISA ISPA >MXM- -100-20-	1000						1000	795	645	540											20	5	0.3	0.3	
	ISA ISPA >MXM- -100-10-	500						480	380	310	255											40	9			
	ISA ISPA >MXM- -100-5-	250						220	175	145	120											80	19	0.15	0.15	
	ISA ISPA >MXM- -200-30-	1500						1500	1190	965	810											25	6			
	ISA ISPA >MXM- -200-20-	1000						1000	795	645	540											40	9	0.3		
	ISA ISPA >MXM- -200-10-	500						480	380	310	255											80	19			
	ISA ISPA >MXMX- -200-30-							1500						1425	1200	675	25	-	0.3	-						
	ISA ISPA >MXMX- -200-20-							1000						950	800	450	40	-								
	ISA ISPA >MYM- -100-20-	1000						1000	795	645	540											20	5	0.3		
	ISA ISPA >MYM- -100-10-	500						480	380	310	255											40	9			
	ISA ISPA >MYM- -100-5-	250						220	175	145	120											80	19	0.15	0.15	
	ISA ISPA >MYM- -200-30-	1500						1500	1190	965	810											25	6			
	ISA ISPA >MYM- -200-20-	1000						1000	795	645	540											40	9	0.3	0.3	
	ISA ISPA >MYM- -200-10-	500						480	380	310	255											80	19			
	ISA ISPA >MZM- -100-10-	500						480	380	310	255											-	9			
	ISA ISPA >MZM- -100-5-	250						220	175	145	120											-	19	0.15	0.15	
	ISA ISPA >MZM- -200-10-	500						480	380	310	255											-	19	-	0.3	
			100-500	600	700	800	900	1000	1100	1200	1300	1400	1500	1600	1700-2000	2100-2500	3000									
	ISA ISPA >LXM- -200-40-	1000						1000	830	690	585	500											40	9		
	ISA ISPA >LXM- -200-20-	500						470	385	320	270	235											80	19	0.3	0.3
	ISA ISPA >LXM- -400-40-	2000						2000	1660	1380	1170	1000											40	9		
	ISA ISPA >LXM- -400-20-	1000						1000	830	690	585	500											80	19		
ISA ISPA >LXMX- -200-20-							1000						950	830	740-540	490-340	40	-	0.3	-						
ISA ISPA >LXMX- -400-40-							2000						1900	1660	1480-1080	980-680	40	-								
ISA ISPA >LXMX- -400-20-							1000						950	830	740-540	490-340	80	-								
ISA ISPA >LXUWX- -200-20-							1000						950	830	740-540	490-340	40	-								
ISA ISPA >LXUWX- -400-40-							2000						1900	1660	1480-1080	980-680	40	-								
ISA ISPA >LXUWX- -400-20-							1000						950	830	740-540	490-340	80	-								
ISA ISPA >LYM- -200-20-	1000						1000	830	690	585	500											40	9			
ISA ISPA >LYM- -200-10-	500						470	385	320	270	235											80	19	0.3	0.3	
ISA ISPA >LYM- -400-40-	2000						2000	1660	1380	1170	1000											40	9			
ISA ISPA >LYM- -400-20-	1000						1000	830	690	585	500											80	19			
ISA ISPA >LZM- -200-10-	500						470	385	320	270	235											-	19			
ISA ISPA >LZM- -400-10-	500						470	385	320	270	235											-	39			
ISP	ISP-WXM- -600-40-	2000						1670	1390	1170	1000	865											60	14		
	ISP-WXM- -600-20-	1000						835	695	585	500	430											120	29		
	ISP-WXM- -600-10-	500						415	345	290	250	215											150	60	0.3	
	ISP-WXM- -750-40-	2000						1670	1390	1170	1000	865											75	18		
	ISP-WXM- -750-20-	1000						835	695	585	500	430											150	37	0.3	
	ISP-WXMX- -600-40-							2000						1965	1725	1530	1365-1005	915-655	60	-						
	ISP-WXMX- -600-20-							1000						980	860	765	680-500	455-325	120	-						
	ISP-WXMX- -750-40-							2000						1965	1725	1530	1365-1005	75	-							
	ISP-WXMX- -750-20-							1000						980	860	765	680-500	150	-							

(注1) 罫の中の数字がストローク毎の最高速度です。
 (注2) 可搬質量は定格加速度で動作させた場合の値です。

	型 式	ストローク(mm)と最高速度(mm/sec)(注1)																	可搬質量(注2)		定格加速度											
																			水平	垂直	水平	垂直										
		100-500	600	700	800	900	1000	1100	1200	1300	1400	1500	1600	1700-2000	2100-2500	3000	(kg)	(kg)	(G)	(G)												
ISD	ISD-S- -60-16-	800		760																			12	3								
	ISD-S- -60-8-	400		380																			25	6	0.3	0.3						
	ISD-S- -60-4-	200		190																			50	14	0.15	0.15						
	ISD-M- -100-20-	1000		915		735		600		500																	20	5				
	ISD-M- -100-10-	500		455		365		300		250																	40	9	0.3	0.3		
	ISD-M- -100-5-	250		225		180		150		125																	80	19	0.15	0.15		
	ISD-M- -200-20-	1000		915		735		600		500																	40	9				
	ISD-M- -200-10-	500		455		365		300		250																	80	19	0.3	0.3		
	ISD-MX- -200-20-																		1000		950		800		700		40	-	0.3	-		
	ISD-L- -200-20-	1000		930		765		640		545		465																	40	9		
	ISD-L- -200-10-	500		465		380		320		270		230																	80	19	0.3	0.3
	ISD-L- -400-20-	1000		930		765		640		545		465																	80	19		
	ISD-LX- -200-20-																		1000		950		830		40	-						
	ISD-LX- -400-20-																		1000		950		830		80	-	0.3	-				
IF	IF-SA - -60-	1750																	5	-												
	IF-SA - -100-	1750																	10	-	0.3	-										
	IF-MA - -200-	1750																	20	-												
	IF-MA - -400-	1750																	40	-												
FS	FS-11NM- -60-	1250																	2	-												
	FS-12NM- -60-	1250																	5-9	-												
	FS-11NM- -100-	1250																	3	-												
	FS-12NM- -100-	1250																	9-15	-												
	FS-11WM- -100-	1250																	3	-												
	FS-12WM- -100-	1250																	9-15	-	0.3	-										
	FS-11WM- -200-	1250																	6	-												
	FS-12WM- -200-	1250																	18-30	-												
	FS-11LM- -400-	1250																	15	-												
	FS-12LM- -400-	1250																	28-60	-												
	FS-11HM- -400-	2000																	10	-												
	FS-12HM- -400-	2000																	20-40	-												
		50	100	150	200	250	300	350	400	450	500	550	600	700	800	900	1000															
DS	DS-SA4- -20-10-	665																	4	1	0.3	0.3										
	DS-SA4- -20-5-	330																	5	2.5												
	DS-SA4- -20-2.5-	165																	5	4.5	0.2	0.2										
	DS-SA5- -20-12-	800																	760		4	1										
	DS-SA5- -20-6-	400																	380		8	2	0.3	0.3								
	DS-SA5- -20-3-	200																	190		8	4	0.2	0.2								
	DS-SA6- -30-12-	800																	760		640		540		6	1.5						
	DS-SA6- -30-6-	400																	380		320		270		12	3	0.3	0.3				
	DS-SA6- -30-3-	200																	190		160		135		12	6	0.2	0.2				
	DS-A4- -20-10-	330																	-	2.5												
	DS-A4- -20-5-	165																	-	4.5												
	DS-A5- -20-12-	400																	-	2												
	DS-A5- -20-6-	200																	-	4		0.2										
	DS-A6- -30-12-	400																	-	3												
	DS-A6- -30-6-	200																	-	6												
			100	200	300	400	500	600	700	800	900	1000	1100	1200	1300	1400	1500	2000														
SS	SS-S- -60-12-	600		470																			15	4								
	SS-S- -60-6-	300		230																			30	8								
	SS-M- -100-20-	1000		960		765		625		515																	20	4	0.3	0.3		
	SS-M- -100-10-	500		480		380		310		255																	40	8				
	SS-M- -150-20-	1000		960		765		625		515																	30	6				
	SS-M- -150-10-	500		480		380		310		255																	60	12				

(注1) 癖の中の数字がストローク毎の最高速度です。

(注2) 可搬質量は定格加速度で動作させた場合の値です。

「安全に関する規則等」

産業用ロボットの安全に関するJIS規格として、「産業用ロボットの安全通則」(JIS B8433)が1983年3月1日に制定され、一方労働省は同年7月1日から「労働安全衛生規則」の一部を改正して産業用ロボットの定義や安全対策等に関する規則を施行しています。ここでは、参考として「労働安全衛生規則」の中から、産業用ロボットの安全対策としてとりわけ重要だと思われる規則について紹介します。

特別教育(第36条第31号、第32号)

第36条

第31号 マニピュレータ及び記憶装置(可変シーケンス制御装置及び固定シーケンス制御装置を含む。以下この号において同じ。)を有し、記憶装置の情報に基づきマニピュレータの伸縮、屈伸、上下移動、左右移動若しくは旋回の動作又はこれらの複合動作を自動的に行うことができる機械(研究開発中のものその他労働大臣が定めるものを除く。以下「産業用ロボット」という。)の可動範囲(記憶装置の情報に基づきマニピュレータその他の産業用ロボットの各部の動くことができる最大の範囲という。以下同じ。)内において当該産業用ロボットについて行うマニピュレータの動作の順序、位置若しくは速度の設定、変更若しくは確認(以下「教示等」という。)(産業用ロボットの駆動源を遮断して行うものを除く。以下この号において同じ。)又は産業用ロボットの可動範囲内において当該産業用ロボットについて教示等を行う労働者と共同して当該産業用ロボットの可動範囲外において行う当該教示等に係る機器の操作の業務

第32号 産業用ロボットの可動範囲内において行う当該産業用ロボットの検査、修理若しくは調整(教示等に該当するものを除く。)若しくはこれらの結果の確認(以下この号において「検査等」という。)(産業用ロボットの運転中に行うものに限る。以下この号において同じ。)又は産業用ロボットの可動範囲内において当該産業用ロボットの検査等を行う労働者と共同して当該産業用ロボットの可動範囲外において行う当該検査等に係る機器の操作の業務

自動運転中の危険防止

第150条の4 事業者は、産業用ロボットを運転する場合(教示等のために産業用ロボットを運転する場合及び産業用ロボットの運転中に次条に規定する作業を行わなければならない場合において産業用ロボットを運転するときを除く。)において、当該産業用ロボットに接触することにより労働者に危険が生ずるおそれのあるときは、さく又は囲いを設ける等当該危険を防止するために必要な措置を講じなければならない。

教示等における安全確保

第150条の3 事業者は、産業用ロボットの可動範囲内において当該産業用ロボットについて教示等の作業を行うときは、当該産業用ロボットの不意の作動による危険又は当該産業用ロボットの誤操作による危険を防止するため、次の措置を講じなければならない。ただし、第1号及び第2号の措置については、産業用ロボットの駆動源を遮断して作業を行うときは、この限りでない。

- 1 次の事項について規定を定め、これにより作業を行わせること。
 - イ 産業用ロボットの操作の方法及び手順
 - ロ 作業中のマニピュレータの速度
 - ハ 複数の労働者に作業を行わせる場合における合図の方法
 - ニ 異常時における措置
 - ホ 異常時に産業用ロボットの運転を停止した後、これを再起動させるときの措置
 - ヘ その他産業用ロボットの不意の作動による危険又は産業用ロボットの誤操作による危険を防止するために必要な措置
- 2 作業に従事している労働者又は当該労働者を監視する者が異常時に直ちに産業用ロボットの運転を停止することができるようにするための措置を講ずること。
- 3 作業を行っている間産業用ロボットの起動スイッチ等に作業中である旨を表示する等作業に従事している労働者以外の者が当該起動スイッチ等を操作することを防止するための措置を講ずること。

検査等の作業時の安全確保

第150条の5 事業者は、産業用ロボットの可動範囲内において当該産業用ロボットの検査、修理、調整（教示等に該当するものを除く。）掃除若しくは給油又はこれらの結果の確認の作業を行うときは、当該産業用ロボットの運転を停止するとともに、当該作業を行っている間当該産業用ロボットの起動スイッチに錠をかけ、当該産業用ロボットの起動スイッチに作業中である旨を表示する等当該作業に従事している労働者以外の者が産業用ロボットの当該起動スイッチを操作することを防止するための措置を講じなければならない。ただし、産業用ロボットの運転中に作業を行わなければならない場合において、当該産業用ロボットの不意の作動による危険又は当該産業用ロボットの誤操作による危険を防止するため、次の措置を講じたときは、この限りでない。

- 1 次の事項について規定を定め、これにより作業を行わせること。
 - イ 産業用ロボットの操作の方法及び手順
 - ロ 複数の労働者に作業を行わせる場合における合図の方法
 - ハ 異常時における措置
 - ニ 異常時に産業用ロボットの運転を停止した後、これを再起動させるときの措置
 - ホ その他産業用ロボットの不意の作動による危険又は産業用ロボットの誤操作による危険を防止するために必要な措置

- 2 作業に従事している労働者又は当該労働者を監視する者が異常時に直ちに産業用ロボットの運転を停止することができるようにするための措置を講ずること。
- 3 作業を行っている間産業用ロボットの運転状態を切り替えるためのスイッチ等に作業中である旨を表示する等作業に従事している労働者以外の者が当該スイッチ等を操作することを防止するための措置を講ずること。

点検

第151条 事業者は、産業用ロボットの可動範囲内において当該産業用ロボットについて教示等（産業用ロボットの駆動源を遮断して行うものを除く。）の作業を行うときは、その作業を開始する前に、次の事項について点検し、異常を認めたときは、直ちに補修その他必要な措置を講じなければならない。

- 1 外部電線の被覆又は外装の損傷の有無
- 2 マニピュレータの作動の異常の有無
- 3 制動装置及び非常停止装置の機能

以上、示した中で労働安全規則「特別教育（第36条第31号）」に産業用ロボットの定義として、

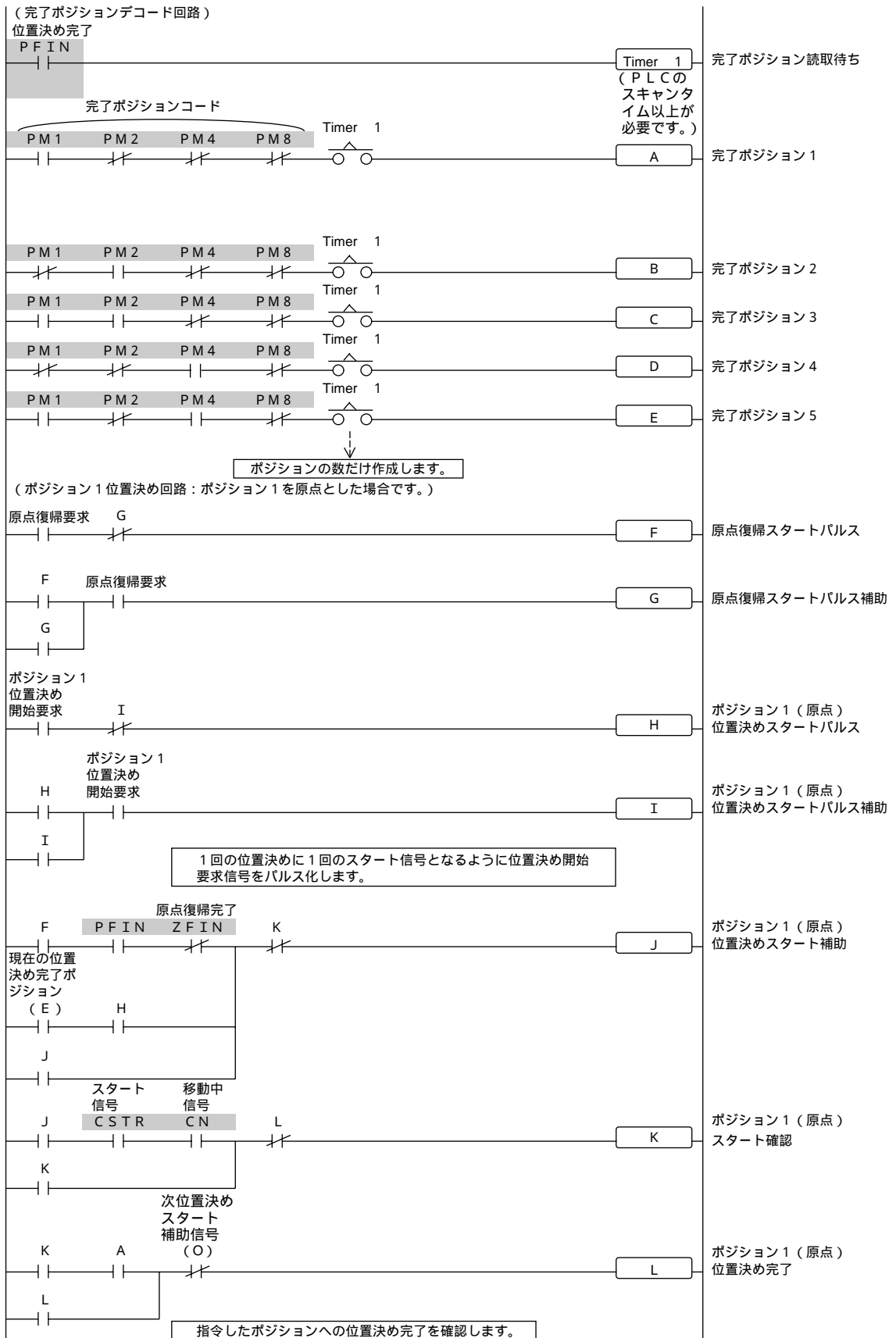
「マニピュレータ及び記憶装置（可変シーケンス制御装置及び固定シーケンス制御装置を含む。以下この号において同じ。）を有し、記憶装置の情報に基づきマニピュレータの伸縮、屈伸、上下移動、左右移動若しくは旋回の動作又はこれらの複合動作を自動的に行うことが出来る機械（研究開発中のものその他労働大臣が定めるものを除く。以下「産業用ロボット」という。）」

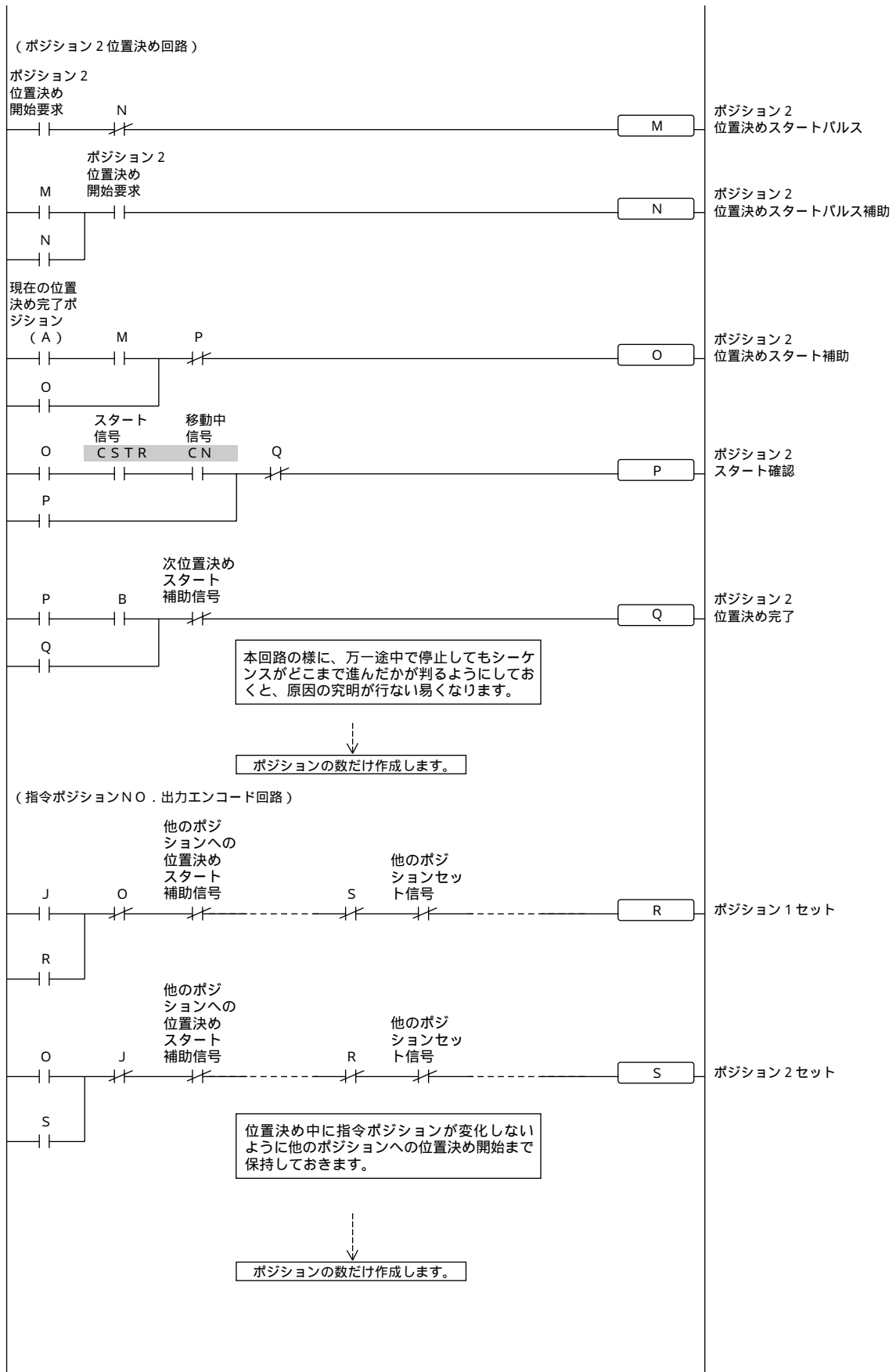
とあるが、文中下線部の労働大臣の適用外仕様（産業用ロボットとは看做されないもの）は次の通り。

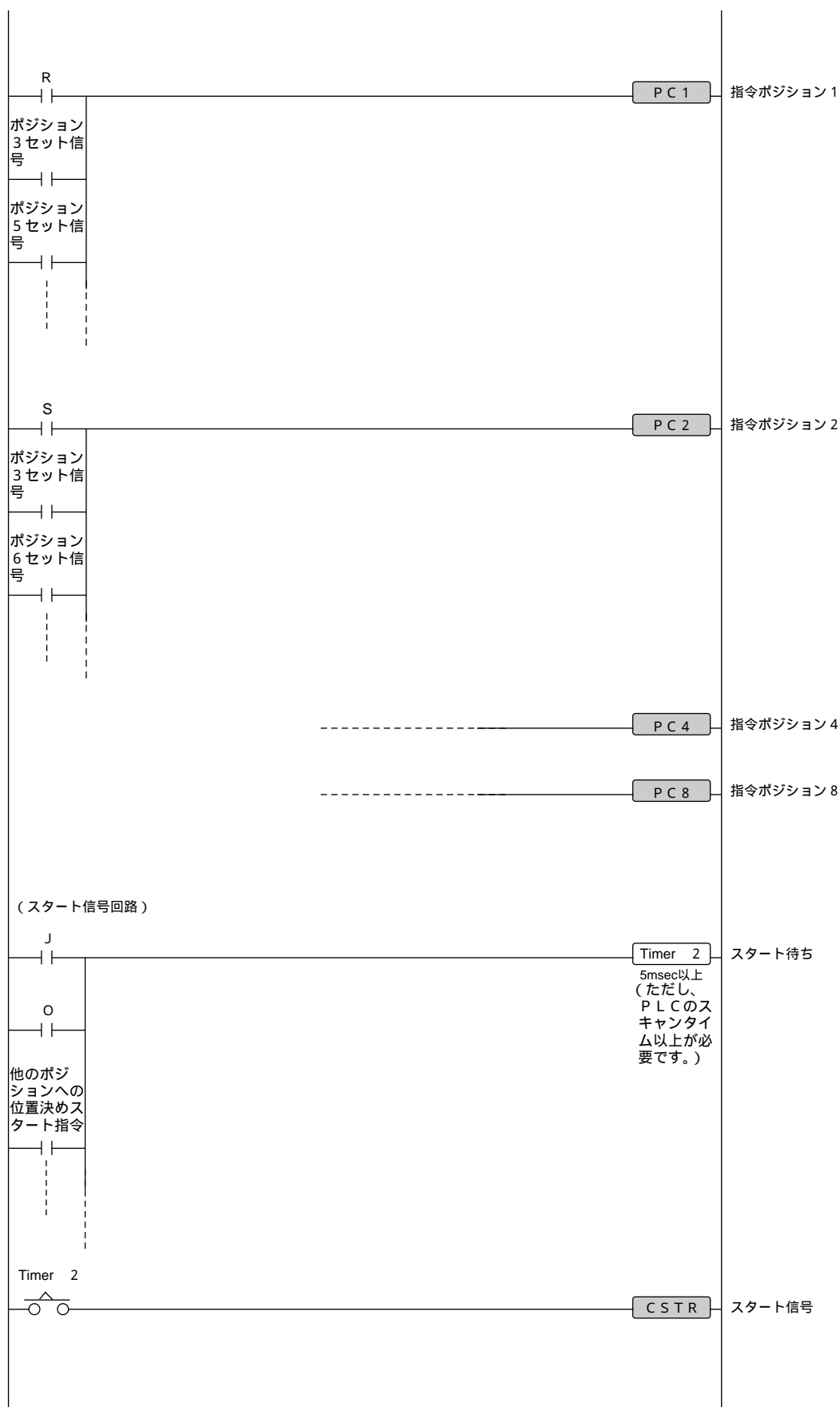
- (1) 定格出力（駆動用原動機が複数の場合はそのうちの最大のもの）が80ワット以下の駆動用原動機をもつ機械
- (2) 固定シーケンスで伸縮、上下移動、左右移動、又は、旋回の動作の内、何れかの1つの動作の単調な繰り返しを行う機械
- (3) 円筒座標形の機械の回転軸を中心として、半径300mm以下の動作範囲のもの
- (4) 極座標形の機械の回転軸の中心から半径300mmの球内面に作動範囲のあるもの
- (5) 直交座標形でマニピュレータの先端移動量が何れの方にも300mm以下の移動量をもつもの
- (6) 直交座標形で左右方向の移動量が300mm以下の場合で、上下方向の移動量が100mm以下のもの
- (7) 円筒、極直交の何れの2つ以上組み合わせられたものについては(3)～(5)に規定する要件に全て適合できるもの
- (8) マニピュレータの先端部が単調な直線運動の繰り返しを行うもの

E-Con位置決めシーケンスの基本例

E-Conの位置決めシーケンス作成のための基本シーケンス例です。
 は、E-ConコントローラのP O信号です。







ポジションテーブルの記録 (1/2)

記録年月日 : _____

No.	ポジション [mm]	速度 [mm / sec]	加減速度 [G]	押し付け [%]	位置決め幅 [mm]	加速のみMAX
0						
1						
2						
3						
4						
5						
6						
7						
8						
9						
10						
11						
12						
13						
14						
15						
16						
17						
18						
19						
20						
21						
22						
23						
24						
25						
26						
27						
28						
29						
30						
31						
32						

ポジションテーブルの記録 (2/2)

No.	ポジション [mm]	速度 [mm / sec]	加減速度 [G]	押し付け [%]	位置決め幅 [mm]	加速のみMAX
33						
34						
35						
36						
37						
38						
39						
40						
41						
42						
43						
44						
45						
46						
47						
48						
49						
50						
51						
52						
53						
54						
55						
56						
57						
58						
59						
60						
61						
62						
63						
64						

パラメータの記録

記録年月日：_____

- 区分 a: アクチュエータのストローク範囲の関連
 b: アクチュエータ動作特性の関連
 c: 外部インターフェースの関連
 d: サーボゲイン調整

番号	区分	名称	単位	記録データ
1	a	ゾーン境界値 + 側	mm	
2	a	ゾーン境界値 - 側	mm	
3	a	ソフトリミット + 側	mm	
4	a	ソフトリミット - 側	mm	
5	a	原点復帰方向 [0:逆/1:正]		
6	b	押し付け停止判定時間	msec	
7	d	サーボゲイン番号		
8	b	速度初期値	mm/sec	
9	b	加減速度初期値	G	
10	b	位置決め幅 (インポジション) 初期値	mm	
11	b	加速のみMAXフラグ初期値		
12	b	位置決め停止時電流制限値	%	
13	b	原点復帰時電流制限値	%	
14	b	停止時動作フラグ		
15	c	一時停止入力無効選択 [0:有効/1:無効]		
16	c	シリアル通信速度	bps	
17	c	従局トランスミッタ活性化最小遅延時間	msec	
18	b	原点センサ入力極性		
19	b	オーバーランセンサ入力極性		
20	b	クリープセンサ入力極性		
21	c	サーボオン入力無効選択 [0:有効/1:無効]		
22	a	原点復帰オフセット量	mm	



株式会社 **アイエイアイ**

本 社	〒424-0102 静岡県静岡市清水区広瀬645-1	TEL 0543-64-5105 FAX 0543-64-2589
東京営業所	〒113-0034 東京都文京区湯島1-3-4 KTお茶の水聖橋ビル2F	TEL 03-5803-7803 FAX 03-5802-8151
大阪営業所	〒530-0002 大阪市北区曽根崎新地2-5-3 堂島TSSビル4F	TEL 06-6457-1171 FAX 06-6457-1185
名古屋営業所	〒460-0026 名古屋市中区伊勢山2-5-10 服部ビル5F	TEL 052-323-8777 FAX 052-323-8904
仙台営業所	〒980-0802 宮城県仙台市青葉区二日町14-15 アミ・グランデ二日町4F	TEL 022-723-2031 FAX 022-723-2032
新潟営業所	〒940-0082 新潟県長岡市千歳3-5-17 センザイビル2F	TEL 0258-31-8320 FAX 0258-31-8321
宇都宮営業所	〒321-0953 栃木県宇都宮市東宿郷5-1-16 ルーセントビル3F A	TEL 028-614-3651 FAX 028-614-3653
熊谷営業所	〒360-0044 埼玉県熊谷市弥生町1-15-1 クレストフクダビル2F	TEL 048-528-0270 FAX 048-528-0271
茨城営業所	〒300-1207 茨城県牛久市ひたち野東48-2 ひたち野うしく池田ビル2F	TEL 029-830-8312 FAX 029-830-8313
厚木営業所	〒243-0014 神奈川県厚木市旭町1-10-6 シャンロック石井ビル6F	TEL 046-226-7131 FAX 046-226-7133
長野営業所	〒390-0877 長野県松本市沢村2-15-23 昭和開発ビル2F	TEL 0263-37-5160 FAX 0263-37-5161
静岡営業所	〒424-0102 静岡県静岡市清水区広瀬645-1	TEL 0543-64-6293 FAX 0543-64-2589
浜松営業所	〒430-0928 静岡県浜松市板屋町20-5 清水ビル3F	TEL 053-459-1780 FAX 053-458-1318
豊田営業所	〒446-0054 愛知県安城市二本木町切替7-2 錦見ビル6F	TEL 0566-71-1888 FAX 0566-71-1877
金沢営業所	〒920-0024 石川県金沢市西念3-1-32 西清ビルA棟2F	TEL 076-234-3116 FAX 076-234-3107
京都営業所	〒612-8401 京都市伏見区深草下川原町22-11 市川ビル3F	TEL 075-646-0757 FAX 075-646-0758
岡山営業所	〒700-0945 岡山県岡山市新保1105-1	TEL 086-801-3544 FAX 086-225-7781
広島営業所	〒730-0802 広島市中区本川町2-1-9 日宝本川町ビル5F	TEL 082-532-1750 FAX 082-532-1751
松山営業所	〒790-0905 愛媛県松山市榊味4-9-22 フォーレスト21 1F	TEL 089-986-8562 FAX 089-986-8563
福岡営業所	〒812-0013 福岡市博多区博多駅東1-18-1 タマホーム 株式会社ビル2F	TEL 092-415-4466 FAX 092-415-4467
熊本営業所	〒862-0954 熊本県熊本市神水1-38-33 幸山ビル1F	TEL 096-386-5210 FAX 096-386-5112

ホームページアドレス <http://www.iai-robot.co.jp>

IAI America, Inc.

Head Office 2690W 237th Street Torrance, CA90505
TEL (310) 891-6015 FAX (310) 891-0815
Chicago Office 1261 Hamilton Parkway Itasca, IL 60143
TEL (630) 467-9900 FAX (630) 467-9912

IAI Industrieroboter GmbH

Ober der Röth 4, D-65824 Schwalbach am Taunus, Germany
TEL 06196-88950 FAX 06196-889524

再生紙を使用しております。