

# EC-RR7□AHR

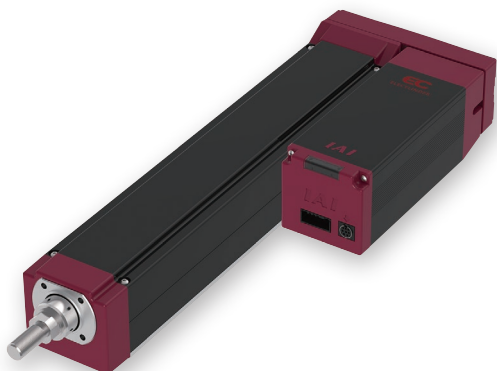


本体幅  
80  
mm

24v  
パルス  
モーター

## ■型式項目

<b>EC</b>	-	<b>RR7</b>	<input type="text"/>	<b>AHR</b>	-	<input type="text"/>	-	<input type="text"/>	-	<input type="text"/>
シリーズ	-	タイプ	リード	仕様	-	ストローク	-	ケーブル長	-	オプション
			S 24mm H 16mm M 8mm L 4mm	AHR 高剛性折返し		50 ∧ 500	50mm ∧ 500mm (50mm毎)	0 端子台タイプ コネクタ付き 1 1m ∧ 10 10m		下記オプション 価格表参照



ラジアル荷重対応  
ラジアルシリンダー®

(注) 上写真はモーター左折返し仕様 (ML) です。

## ■ストローク別価格表 (標準価格)

ストローク (mm)	標準価格	ストローク (mm)	標準価格
50	-	300	-
100	-	350	-
150	-	400	-
200	-	450	-
250	-	500	-

## ■オプション価格表 (標準価格)

名称	オプション記号	参照頁	標準価格
ブレーキ	B	143	-
先端アダプター (フランジ)	FFA	143	-
フランジ (前)	FL	144	-
フート金具	FT	145	-
モーター左折返し仕様 (注1)	ML	147	-
モーター右折返し仕様 (注1)	MR	147	-
先端アダプター (雌ねじ)	NFA	148	-
ナックルジョイント (注2)	NJ	149	-
ナックルジョイント + 揺動受け金具 (注2)	NJPB	149	-
原点逆仕様	NM	150	-
PNP仕様	PN	150	-
クレビス金具 (注2)	QR	150	-
クレビス金具 + 揺動受け金具 (注2)	QRPB	151	-
電源2系統仕様	TMD2	151	-
バッテリーレス アブソリュートエンコーダー仕様	WA	151	-
無線通信仕様	WL	151	-
無線軸動作対応仕様	WL2	151	-

(注1) 型式項目のオプション欄に必ずどちらかの記号をご記入ください。  
(注2) クレビス金具 (QRもしくはQRPB) とナックルジョイント (NJもしくはNJPB) はセットでの購入となります。組付はお客様にてご対応ください。

## ■ケーブル長価格表 (標準価格)

ケーブル記号	ケーブル長	標準価格
0	ケーブルなし (コネクタ付属)	-
1 ~ 3	1 ~ 3m	-
4 ~ 5	4 ~ 5m	-
6 ~ 10	6 ~ 10m	-

(注) ロボットケーブルです。

**POINT**  
選定上の注意

- 「メインスペック」の可搬質量は最大値を表記しています。省電力設定を有効にする場合は、メインスペックが変わりますので、詳細は「速度・加速度別可搬質量表」をご確認ください。
- ラジアルシリンダーはガイドを内蔵しています。ロッドに作用するラジアル荷重についての詳細は 153 ページをご確認ください。
- 水平可搬質量は外付けガイドを併用した場合です。
- 押付け動作を行う場合は「押付け力と電流制限値の相關図」をご参照ください。押付け力は目安の値です。
- 使用周囲温度によって、デューティの制限が必要です。詳細は 155 ページをご確認ください。
- 取付姿勢によっては注意が必要です。詳細は 33 ページをご確認ください。

■メインスペック

項目		内容				
リード	ボールねじリード (mm)	24	16	8	4	
	可搬質量	最大可搬質量 (kg) (省電力無効)	20	50	60	80
水平	可搬質量	最大可搬質量 (kg) (省電力有効)	18	40	50	55
		最高速度 (mm/s)	860	640	320	150
	速度/加減速度	最低速度 (mm/s)	30	20	10	5
		定格加減速度 (G)	0.3	0.3	0.3	0.3
		最高加減速度 (G)	1	1	1	1
		最高加減速度 (G)	1	1	1	1
垂直	可搬質量	最大可搬質量 (kg) (省電力無効)	3	8	18	28
		最大可搬質量 (kg) (省電力有効)	3	5	17.5	26
	速度/加減速度	最高速度 (mm/s)	640	560	280	140
		最低速度 (mm/s)	30	20	10	5
		定格加減速度 (G)	0.3	0.3	0.3	0.3
		最高加減速度 (G)	0.5	0.5	0.5	0.5
押付け	押付け時最大推力 (N)	182	273	547	1094	
	押付け最高速度 (mm/s)	20	20	20	20	
ブレーキ	ブレーキ仕様	無励磁作動電磁ブレーキ				
	ブレーキ保持力 (kgf)	3	8	18	28	
ストローク	最小ストローク (mm)	50	50	50	50	
	最大ストローク (mm)	500	500	500	500	
	ストロークピッチ (mm)	50	50	50	50	

項目	内容
駆動方式	ボールねじ φ12mm 転造C10
繰返し位置決め精度	±0.05mm
ロストモーション	-
リニアガイド	直動無限循環型
ロッド	φ30mm 材質:アルミ 硬質アルマイト処理
ロッド不回転精度 (注3)	0度
使用周囲温度・湿度	0~40℃、85%RH以下 (結露なきこと)
保護等級	IP20
耐振動・耐衝撃	4.9m/s <sup>2</sup> 100Hz以下
海外対応規格	CEマーク、RoHS指令
モーター種類	パルスモーター
エンコーダー種類	インクリメンタル/バッテリーレスアブソリュート
エンコーダーパルス数	800 pulse/rev
納期	ホームページ [納期照会] に記載

(注3) 無負荷時のロッド回転方向変位角を表します。

■速度・加速度別可搬質量表

■省電力設定無効 可搬質量の単位はkgです。空欄は動作不可となります。

リード24

姿勢 速度 (mm/s)	水平 加速度 (G)				垂直	
	0.3	0.5	0.7	1	0.3	0.5
0	20	18	15	12	3	3
200	20	18	15	12	3	3
400	20	14	12	8	3	3
420	17	12	10	6	3	3
600	14	6	5	4	2.5	2
640	5	3	2	1.5	2	1
800	5	1	1			
860	2					

リード16

姿勢 速度 (mm/s)	水平 加速度 (G)				垂直	
	0.3	0.5	0.7	1	0.3	0.5
0	50	40	35	30	8	8
140	50	40	35	30	8	8
280	50	35	25	20	7	7
420	25	18	10	10	4	3
560	7	5	2	1	0.5	0.5
640	2.5					

リード8

姿勢 速度 (mm/s)	水平 加速度 (G)				垂直	
	0.3	0.5	0.7	1	0.3	0.5
0	60	50	45	40	18	18
70	60	50	45	40	18	18
140	60	50	45	40	16	12
210	60	40	31	26	10	9
280	25	10	8	6	3	2.5
320	5					

リード4

姿勢 速度 (mm/s)	水平 加速度 (G)				垂直	
	0.3	0.5	0.7	1	0.3	0.5
0	80	70	65	60	28	28
35	80	70	65	60	28	28
70	80	70	65	60	28	28
105	80	60	50	40	18	18
140	40	15	10	5	5	3
150	20					

■省電力設定有効 可搬質量の単位はkgです。空欄は動作不可となります。

リード24

姿勢 速度 (mm/s)	水平 加速度 (G)			垂直
	0.3	0.7	0.3	
0	18	9.5	3	
200	18	9.5	3	
420	10	5	1.5	
630	1			

リード16

姿勢 速度 (mm/s)	水平 加速度 (G)			垂直
	0.3	0.7	0.3	
0	40	25	5	
140	40	25	5	
280	18	12	2	
420	1.5	1		

リード8

姿勢 速度 (mm/s)	水平 加速度 (G)			垂直
	0.3	0.7	0.3	
0	50	30	17.5	
70	50	30	17.5	
140	50	30	7	
210	14	7	1	

リード4

姿勢 速度 (mm/s)	水平 加速度 (G)			垂直
	0.3	0.7	0.3	
0	55	50	26	
35	55	50	26	
70	55	50	13	
105	30	15	2	

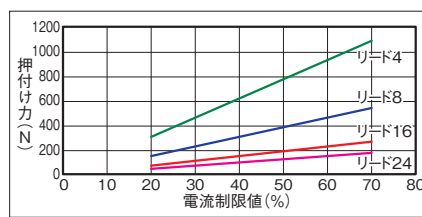
■ストロークと最高速度

リード (mm)	省電力設定	50~500 (50mm毎)
24	無効	860<640>
	有効	630<420>
16	無効	640<560>
	有効	420<280>
8	無効	320<280>
	有効	210
4	無効	150<140>
	有効	105

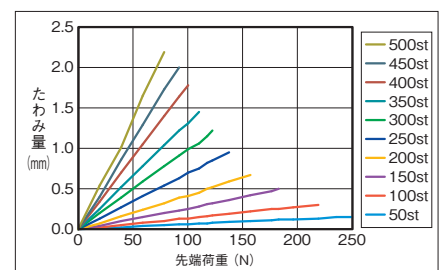
(単位はmm/s)

(注) < >内は垂直使用の場合です。

■押付け力と電流制限値の相関図

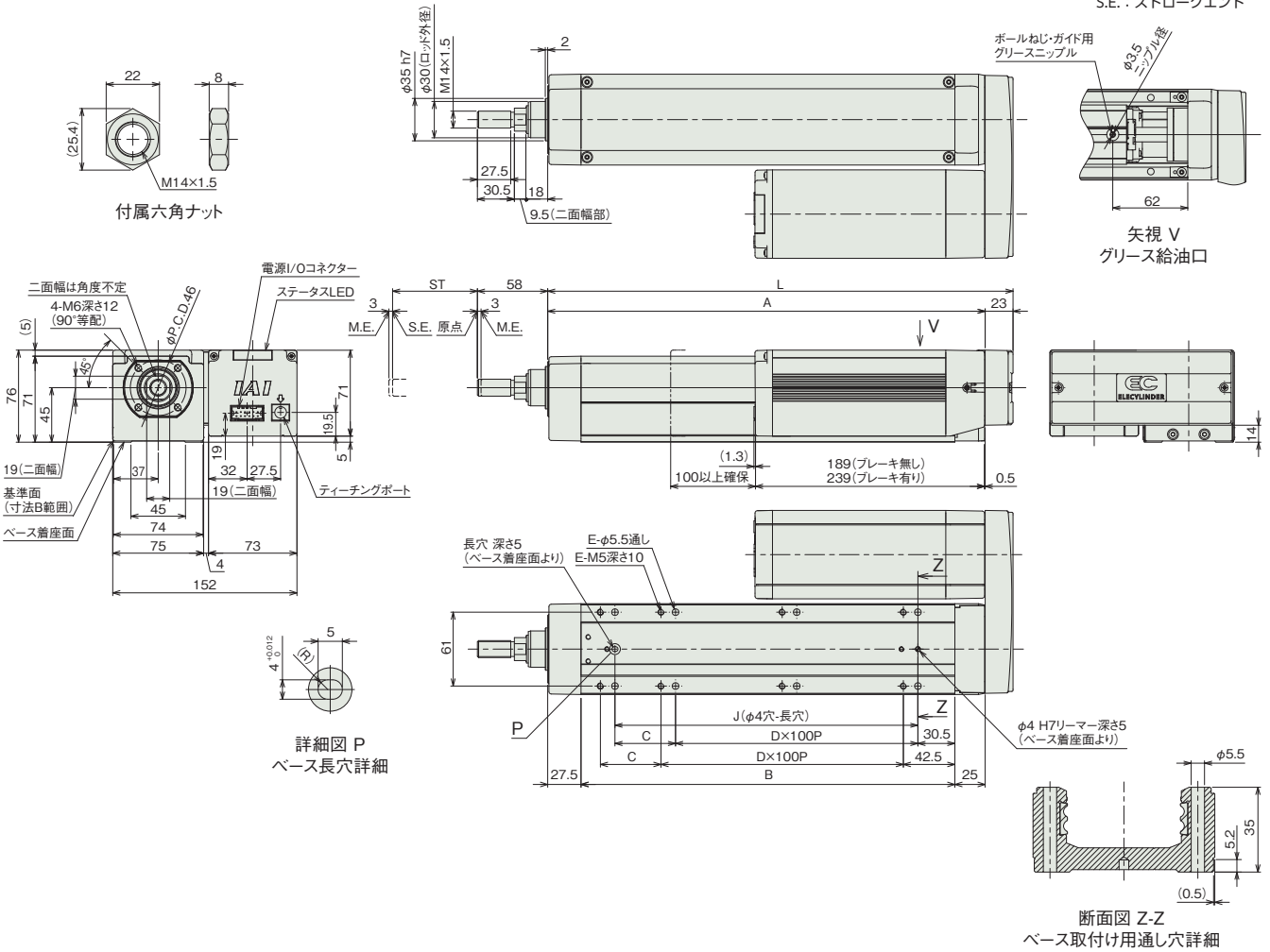


■ロッドたわみ量 (参考値)



(注) 原点復帰を行った場合は、ロッドがM.E.まで移動しますので周辺物との干渉にご注意ください。  
(注) 下図はモーター左折返し仕様 (ML) の場合です。

ST: ストローク  
M.E.: メカニカルエンド  
S.E.: ストロークエンド



■ストローク別寸法

ストローク	50	100	150	200	250	300	350	400	450	500
L	284	334	384	434	484	534	584	634	684	734
A	261	311	361	411	461	511	561	611	661	711
B	208.5	258.5	308.5	358.5	408.5	458.5	508.5	558.5	608.5	658.5
C	50	0	50	0	50	0	50	0	50	0
D	1	2	2	3	3	4	4	5	5	6
E	6	6	8	8	10	10	12	12	14	14
J	150	200	250	300	350	400	450	500	550	600

■ストローク別質量

ストローク	50	100	150	200	250	300	350	400	450	500
質量 (kg)										
ブレーキ無し	4.6	5	5.3	5.6	6	6.3	6.6	7	7.3	7.6
ブレーキ有り	5.1	5.5	5.8	6.1	6.5	6.8	7.1	7.5	7.8	8.1

■適応コントローラー

(注) ECシリーズはコントローラー内蔵です。内蔵コントローラーの詳細は、156ページをご確認ください。