

EC-S6□AH

簡易防塵

モーター
ストレート

本体幅
60
mm

24v
パルス
モーター

■型式項目

EC	S6		AH			
シリーズ	タイプ	リード	仕様	ストローク	ケーブル長	オプション
		S 20mm H 12mm M 6mm L 3mm	AH 高剛性	50 ? 800	50mm ? 800mm (50mm毎)	0 端子台タイプ コネクタ付き 1 1m ? ? 10 10m



■ストローク別価格表(標準価格)

ストローク (mm)	標準価格	ストローク (mm)	標準価格
50	—	450	—
100	—	500	—
150	—	550	—
200	—	600	—
250	—	650	—
300	—	700	—
350	—	750	—
400	—	800	—

■オプション価格表(標準価格)

名称	オプション記号	参照頁	標準価格
ブレーキ	B	143	—
原点逆仕様	NM	150	—
PNP仕様	PN	150	—
電源2系統仕様	TMD2	151	—
バッテリーレス	WA	151	—
アブソリュートエンコーダー仕様	WL	151	—
無線通信仕様	WL2	151	—
無線軸動作対応仕様			

■ケーブル長価格表(標準価格)

ケーブル記号	ケーブル長	標準価格
0	ケーブルなし(コネクタ付属)	—
1 ~ 3	1 ~ 3m	—
4 ~ 5	4 ~ 5m	—
6 ~ 10	6 ~ 10m	—

(注) ロボットケーブルです。



- (1) 「メインスペック」の可搬質量は最大値を表記しています。省電力設定を有効にする場合は、メインスペックが変わりますので、詳細は「速度・加速度別可搬質量表」をご参照ください。
- (2) 押付け動作を行う場合は「押付け力と電流制限値の相関図」をご参照ください。押付け力は目安の値です。注意点は155ページをご確認ください。
- (3) 使用周囲温度によって、デューティの制限が必要です。詳細は155ページをご参照ください。
- (4) 取付姿勢によっては注意が必要です。詳細は33ページをご確認ください。
- (5) 張出し負荷長の目安は、Ma・Mb・Mc方向300mm以下です。張出し負荷長は総合カタログ2018・1-104ページの図をご確認ください。
- (6) 取付け物体の重心位置は、張出し距離の1/2以下としてください。張出し距離や負荷モーメントが許容値内であっても、動作中に異常な振動や音などが発生する場合は、動作条件を緩めてご使用ください。

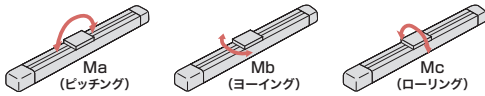
■メインスペック

項目		内容				
リード	ボールねじリード(mm)	20	12	6	3	
	可搬質量	最大可搬質量(kg) (省電力無効)	15	26	32	40
		最大可搬質量(kg) (省電力有効)	8	14	20	25
	速度/加減速度	最高速度(mm/s)	1440	900	450	225
		最低速度(mm/s)	25	15	8	4
		定格加減速度(G)	0.3	0.3	0.3	0.3
最高加減速度(G)		1	1	1	1	
垂直	最大可搬質量(kg) (省電力無効)	1	2.5	6	16	
	最大可搬質量(kg) (省電力有効)	0.75	2	5	10	
	最高速度(mm/s)	1280	900	450	225	
	最低速度(mm/s)	25	15	8	4	
	定格加減速度(G)	0.3	0.3	0.3	0.3	
	最高加減速度(G)	0.5	0.5	0.5	0.5	
押付け	押付け時最大推力(N)	67	112	224	449	
	押付け最高速度(mm/s)	20	20	20	20	
ブレーキ	ブレーキ仕様	無励磁作動電磁ブレーキ				
	ブレーキ保持力(kgf)	1	2.5	6	16	
ストローク	最小ストローク(mm)	50	50	50	50	
	最大ストローク(mm)	800	800	800	800	
	ストロークピッチ(mm)	50	50	50	50	

項目	内容
駆動方式	ボールねじ φ10mm 転造C10
繰返し位置決め精度	±0.05mm
ロストモーション	-
ベース	専用アルミ押出材 (A6063S5-T6相当) 黒色アルマイト処理
リニアガイド	直動無限循環型
	Ma: 48N・m
	Mb: 69N・m
静的許容モーメント	Mc: 103N・m
	Ma: 33N・m
	Mb: 40N・m
動的許容モーメント (注1)	Mc: 55N・m
	Ma: 33N・m
	Mb: 40N・m
使用周囲温度・湿度	0~40℃、85%RH以下(結露なきこと)
保護等級	IP20
耐振動・耐衝撃	4.9m/s ² 100Hz以下
海外対応規格	CEマーク、RoHS指令
モーター種類	パルスモーター
エンコーダー種類	インクリメンタル/バッテリーレスアブソリュート
エンコーダーパルス数	800 pulse/rev
納期	ホームページ[納期照会]に記載

(注1) 基準定格寿命5,000kmの場合です。走行寿命は運転条件、取付け状態によって異なります。総合カタログ2018・1-360ページにて走行寿命をご確認ください。

■スライダタイプモーメント方向



■速度・加速度別可搬質量表

■省電力設定無効 可搬質量の単位はkgです。空欄は動作不可となります。

リード20

姿勢	水平						垂直					
	加速度(G)						加速度(G)					
速度(mm/s)	0.3	0.5	0.7	1	0.3	0.5	0.3	0.5	0.7	1	0.3	0.5
0	15	10	8	7	1	1						
160	15	10	8	7	1	1						
320	12	10	8	6	1	1						
480	12	9	8	6	1	1						
640	12	8	6	5	1	1						
800	10	6.5	4.5	3	1	1						
960	8	5	3.5	1.5	1	1						
1120	5	3	2	1	0.5	0.5						
1280		1	1	0.5		0.5						
1440		1	0.5									

リード12

姿勢	水平						垂直					
	加速度(G)						加速度(G)					
速度(mm/s)	0.3	0.5	0.7	1	0.3	0.5	0.3	0.5	0.7	1	0.3	0.5
0	26	18	16	14	2.5	2.5						
80	26	18	16	14	2.5	2.5						
200	26	18	16	14	2.5	2.5						
320	26	18	14	12	2.5	2.5						
440	26	18	12	10	2.5	2.5						
560	20	12	8	7	2.5	2.5						
700	15	9	5	4	2	1						
800	9	5	2	1	1.5	1						
900	5	3	1	1	0.5	0.5						

リード6

姿勢	水平						垂直					
	加速度(G)						加速度(G)					
速度(mm/s)	0.3	0.5	0.7	1	0.3	0.5	0.3	0.5	0.7	1	0.3	0.5
0	32	26	24	20	6	6						
40	32	26	24	20	6	6						
100	32	26	24	20	6	6						
160	32	26	24	20	6	6						
220	32	26	24	20	6	6						
280	32	26	24	15	6	5.5						
340	32	20	18	12	5	4.5						
400	22	12	11	8	3.5	3.5						
450	15	8	6	4	2	2						

リード3

姿勢	水平						垂直					
	加速度(G)						加速度(G)					
速度(mm/s)	0.3	0.5	0.7	1	0.3	0.5	0.3	0.5	0.7	1	0.3	0.5
0	40	35	35	35	16	16						
50	40	35	35	35	16	16						
80	40	35	35	30	16	16						
110	40	35	35	30	16	16						
140	40	35	35	28	15	15						
170	40	32	32	24	12.5	12						
200	35	28	23	20	10	9						
225	28	20	16	12	6							

■省電力設定有効 可搬質量の単位はkgです。

リード20

姿勢	水平			垂直
	加速度(G)			加速度(G)
速度(mm/s)	0.3	0.7	0.3	0.3
0	8	5	0.75	
160	8	5	0.75	
320	8	5	0.75	
480	8	4	0.75	
640	6	3	0.75	
800	4	1.5	0.75	

リード12

姿勢	水平			垂直
	加速度(G)			加速度(G)
速度(mm/s)	0.3	0.7	0.3	0.3
0	14	10	2	
80	14	10	2	
200	14	10	2	
320	14	10	2	
440	11	7	1.5	
560	7	2.5	1	
680	4	1	0.5	

リード6

姿勢	水平			垂直
	加速度(G)			加速度(G)
速度(mm/s)	0.3	0.7	0.3	0.3
0	20	14	5	
40	20	14	5	
100	20	14	5	
160	20	14	5	
220	16	14	4	
280	13	7	2.5	
340	10	1	1	

リード3

姿勢	水平			垂直
	加速度(G)			加速度(G)
速度(mm/s)	0.3	0.7	0.3	0.3
0	25	22	10	
20	25	22	10	
50	25	22	10	
80	25	22	10	
110	20	14	8	
140	15	11	5	
170	11	9	2	

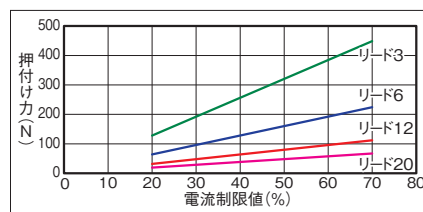
■ストロークと最高速度

リード(mm)	省電力設定	50~400 (50mm毎)	450 (mm)	500 (mm)	550 (mm)	600 (mm)	650 (mm)	700 (mm)	750 (mm)	800 (mm)
20	無効	1440 <1280>	1280	1090	940	815	715	630	560	
	有効		800				715	630	560	
12	無効	900	845	705	585	515	445	390	345	305
	有効		680		585	515	445	390	345	305
6	無効	450	415	350	295	255	220	190	170	140
	有効		340		295	255	220	190	170	140
3	無効	225	205	170	145	125	110	95	85	70
	有効		170		145	125	110	95	85	70

(単位はmm/s)

(注) < >内は垂直使用の場合です。

■押付け力と電流制限値の相関図



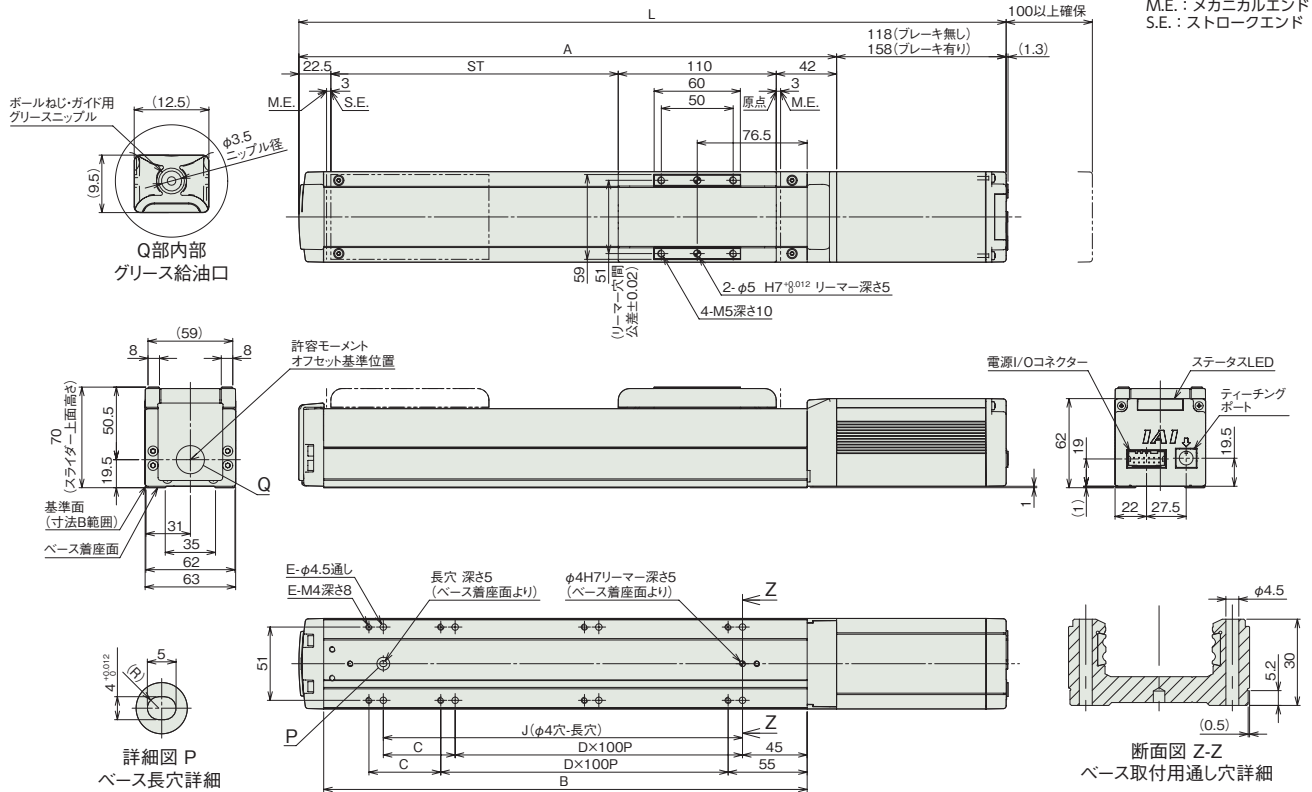
寸法図

CAD図面がホームページよりダウンロード出来ます。
www.iai-robot.co.jp



(注) 原点復帰を行った場合は、スライダがM.E.まで移動しますので周囲との干渉にご確認ください。

ST: ストローク
M.E.: メカニカルエンド
S.E.: ストロークエンド



■ストローク別寸法

ストローク	50	100	150	200	250	300	350	400	450	500	550	600	650	700	750	800	
L	ブレーキ無し	342.5	392.5	442.5	492.5	542.5	592.5	642.5	692.5	742.5	792.5	842.5	892.5	942.5	992.5	1042.5	1092.5
	ブレーキ有り	382.5	432.5	482.5	532.5	582.5	632.5	682.5	732.5	782.5	832.5	882.5	932.5	982.5	1032.5	1082.5	1132.5
A	224.5	274.5	324.5	374.5	424.5	474.5	524.5	574.5	624.5	674.5	724.5	774.5	824.5	874.5	924.5	974.5	
B	186.5	236.5	286.5	336.5	386.5	436.5	486.5	536.5	586.5	636.5	686.5	736.5	786.5	836.5	886.5	936.5	
C	0	50	0	50	0	50	0	50	0	50	0	50	0	50	0	50	
D	1	1	2	2	3	3	4	4	5	5	6	6	7	7	8	8	
E	4	6	6	8	8	10	10	12	12	14	14	16	16	18	18	20	
J	100	150	200	250	300	350	400	450	500	550	600	650	700	750	800	850	

■ストローク別質量

ストローク	50	100	150	200	250	300	350	400	450	500	550	600	650	700	750	800	
質量 (kg)	ブレーキ無し	2	2.2	2.4	2.6	2.9	3.1	3.3	3.5	3.8	4	4.2	4.4	4.7	4.9	5.1	5.3
	ブレーキ有り	2.3	2.5	2.7	2.9	3.2	3.4	3.6	3.8	4.1	4.3	4.5	4.7	5	5.2	5.4	5.6

■適応コントローラー

(注) ECシリーズはコントローラー内蔵です。内蔵コントローラーの詳細は、156ページをご確認ください。