

# EC-S7□AHR

簡易防塵

モーター折返し

本体幅  
**80mm**

24V  
パルス  
モーター

## ■型式項目

<b>EC</b>	<b>-</b>	<b>S7</b>		<b>AHR</b>				
シリーズ	-	タイプ	リード	仕様	-	ストローク	-	ケーブル長
		S	24mm	AHR		50	50mm	端子台タイプ
		H	16mm			800	800mm (50mm毎)	コネクタ付き
		M	8mm					1
		L	4mm					10
								オプション
								下記オプション 価格表参照



(注) 上写真はモーター左折返し仕様 (ML) です。

## ■ストローク別価格表 (標準価格)

ストローク (mm)	標準価格	ストローク (mm)	標準価格
50	-	450	-
100	-	500	-
150	-	550	-
200	-	600	-
250	-	650	-
300	-	700	-
350	-	750	-
400	-	800	-

## ■オプション価格表 (標準価格)

名称	オプション記号	参照頁	標準価格
ブレーキ	B	143	-
フット金具	FT	145	-
モーター左折返し仕様 (注1)	ML	147	-
モーター右折返し仕様 (注1)	MR	147	-
原点逆仕様	NM	150	-
PNP仕様	PN	150	-
電源2系統仕様	TMD2	151	-
バッテリーレス	WA	151	-
アブソリュートエンコーダー仕様	WA	151	-
無線通信仕様	WL	151	-
無線軸動作対応仕様	WL2	151	-

(注1) 型式項目のオプション欄に必ずどちらかの記号をご記入ください。

## ■ケーブル長価格表 (標準価格)

ケーブル記号	ケーブル長	標準価格
0	ケーブルなし (コネクタ付属)	-
1 ~ 3	1 ~ 3m	-
4 ~ 5	4 ~ 5m	-
6 ~ 10	6 ~ 10m	-

(注) ロボットケーブルです。

**POINT**  
選定上の注意

- (1) 「メインスペック」の可搬質量は最大値を表記しています。省電力設定を有効にする場合は、メインスペックが変わりますので、詳細は「速度・加速度別可搬質量表」をご参照ください。
- (2) 押付け動作を行う場合は「押付け力と電流制限値の相関図」をご参照ください。押付け力は目安の値です。注意点は 155 ページをご確認ください。
- (3) 使用周囲温度によって、デューティの制限が必要です。詳細は 155 ページをご参照ください。
- (4) 取付姿勢によっては注意が必要です。詳細は 33 ページをご確認ください。
- (5) 張出し負荷長の目安は、Ma・Mb・Mc 方向 300mm 以下です。張出し負荷長は総合カタログ 2018・1-104 ページの図をご確認ください。
- (6) 取付け物体の重心位置は、張出し距離の 1/2 以下としてください。張出し距離や負荷モーメントが許容値内であっても、動作中に異常な振動や音などが発生する場合は、動作条件を緩めてご使用ください。

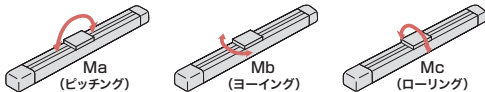
■メインスペック

項目		内容				
リード	ボールねじリード(mm)	24	16	8	4	
水平	可搬質量	最大可搬質量(kg) (省電力無効)	37	46	51	51
		最大可搬質量(kg) (省電力有効)	18	35	40	40
	速度/加減速度	最高速度(mm/s)	1080	840	420	190
		最低速度(mm/s)	30	20	10	5
		定格加減速度(G)	0.3	0.3	0.3	0.3
垂直	可搬質量	最大可搬質量(kg) (省電力無効)	3	8	16	25
		最大可搬質量(kg) (省電力有効)	2	5	10	15
	速度/加減速度	最高速度(mm/s)	860	700	350	175
		最低速度(mm/s)	30	20	10	5
		定格加減速度(G)	0.3	0.3	0.3	0.3
押付け	押付け時最大推力(N)	139	209	418	836	
	押付け最高速度(mm/s)	20	20	20	20	
ブレーキ	ブレーキ仕様	無励磁動作電磁ブレーキ				
	ブレーキ保持力(kgf)	3	8	16	25	
ストローク	最小ストローク(mm)	50	50	50	50	
	最大ストローク(mm)	800	800	800	800	
	ストロークピッチ(mm)	50	50	50	50	

項目	内容
駆動方式	ボールねじ φ12mm 転造C10
繰返し位置決め精度	±0.05mm
ロストモーション	-
ベース	専用アルミ押出材(A6063SS-T6相当) 黒色アルマイト処理
リニアガイド	直動無限循環型
	Ma : 115 N·m
	Mb : 115 N·m
静的許容モーメント	Mc : 229 N·m
	Ma : 75 N·m
	Mb : 90 N·m
動的許容モーメント (注2)	Mc : 134 N·m
	Ma : 75 N·m
	Mb : 90 N·m
使用周囲温度・湿度	0~40℃、85% RH以下(結露なきこと)
保護等級	IP20
耐振動・耐衝撃	4.9m/s <sup>2</sup> 100Hz以下
海外対応規格	CEマーク、RoHS指令
モーター種類	パルスモーター
エンコーダー種類	インクリメンタル/バッテリーレスアブソリュート
エンコーダーパルス数	800 pulse/rev
納期	ホームページ[納期照会]に記載

(注2) 基準定格寿命5,000kmの場合です。走行寿命は運転条件、取付け状態によって異なります。総合カタログ2018・1-360ページにて走行寿命をご確認ください。

■スライダタイプモーメント方向



■速度・加速度別可搬質量表

■省電力設定無効 可搬質量の単位はkgです。空欄は動作不可となります。

リード24

姿勢	水平						垂直					
	加速度(G)						加速度(G)					
速度(mm/s)	0.3	0.5	0.7	1	0.3	0.5	0.3	0.5	0.7	1	0.3	0.5
0	37	22	16	14	3	3						
200	37	22	16	14	3	3						
420	34	20	16	11	3	3						
640	15	10	8	6.5	3	2						
860	9	6	4	3	1.5	1						
1080	3	2										

リード16

姿勢	水平						垂直					
	加速度(G)						加速度(G)					
速度(mm/s)	0.3	0.5	0.7	1	0.3	0.5	0.3	0.5	0.7	1	0.3	0.5
0	46	35	28	27	8	8						
140	46	35	28	27	8	8						
280	46	35	25	24	8	8						
420	30	25	15	10	5	4.5						
560	15	12	7	5	3	2.5						
700	10	5	3	1	1.5	1						
840	3											

リード8

姿勢	水平						垂直					
	加速度(G)						加速度(G)					
速度(mm/s)	0.3	0.5	0.7	1	0.3	0.5	0.3	0.5	0.7	1	0.3	0.5
0	51	45	40	40	16	16						
70	51	45	40	40	16	16						
140	51	40	38	35	16	16						
210	51	35	30	24	9	8						
280	35	20	15	12.5	6	5						
350	20	5	4		3	2						
420	2											

リード4

姿勢	水平						垂直					
	加速度(G)						加速度(G)					
速度(mm/s)	0.3	0.5	0.7	1	0.3	0.5	0.3	0.5	0.7	1	0.3	0.5
0	51	45	40	40	25	25						
35	51	45	40	40	25	25						
70	51	45	40	40	25	25						
105	51	45	40	35	20	19						
140	45	35	30	25	12.5	10						
175	20	15			4	3						
190	5											

■省電力設定有効 可搬質量の単位はkgです。空欄は動作不可となります。

リード24

姿勢	水平			垂直		
	加速度(G)			加速度(G)		
速度(mm/s)	0.3	0.7	0.3	0.3	0.7	0.3
0	18	10	2			
200	18	10	2			
420	18	10	2			
640	10	2	1			
800	1					

リード16

姿勢	水平			垂直		
	加速度(G)			加速度(G)		
速度(mm/s)	0.3	0.7	0.3	0.3	0.7	0.3
0	35	20	5			
140	35	20	5			
280	25	12	3			
420	15	6	1.5			
500	7.5	1.5	0.5			
560	2					

リード8

姿勢	水平			垂直		
	加速度(G)			加速度(G)		
速度(mm/s)	0.3	0.7	0.3	0.3	0.7	0.3
0	40	25	10			
70	40	25	10			
140	40	25	7			
210	25	14	4			
280	5		0.5			

リード4

姿勢	水平			垂直		
	加速度(G)			加速度(G)		
速度(mm/s)	0.3	0.7	0.3	0.3	0.7	0.3
0	40	30	15			
35	40	30	15			
70	40	30	15			
105	40	30	8			
120	15	6	2			

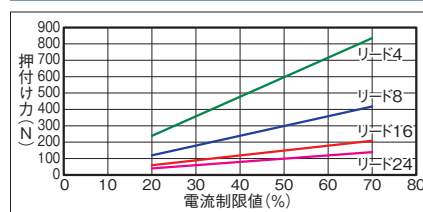
■ストロークと最高速度

リード(mm)	省電力設定	50~500 (50mm毎)	550 (mm)	600 (mm)	650 (mm)	700 (mm)	750 (mm)	800 (mm)
24	無効	1080 <860>			950	840	750	
	有効	800 <640>					750 <640>	
16	無効	840 <700>	820 <700>	715 <700>	625	555	495	
	有効	560 <500>				555 <500>	495	
8	無効	420 <350>	405 <350>	350	310	275	245	
	有効	280				275	245	
4	無効	190 <175>		175	150	135	120	
	有効	120						

(単位はmm/s)

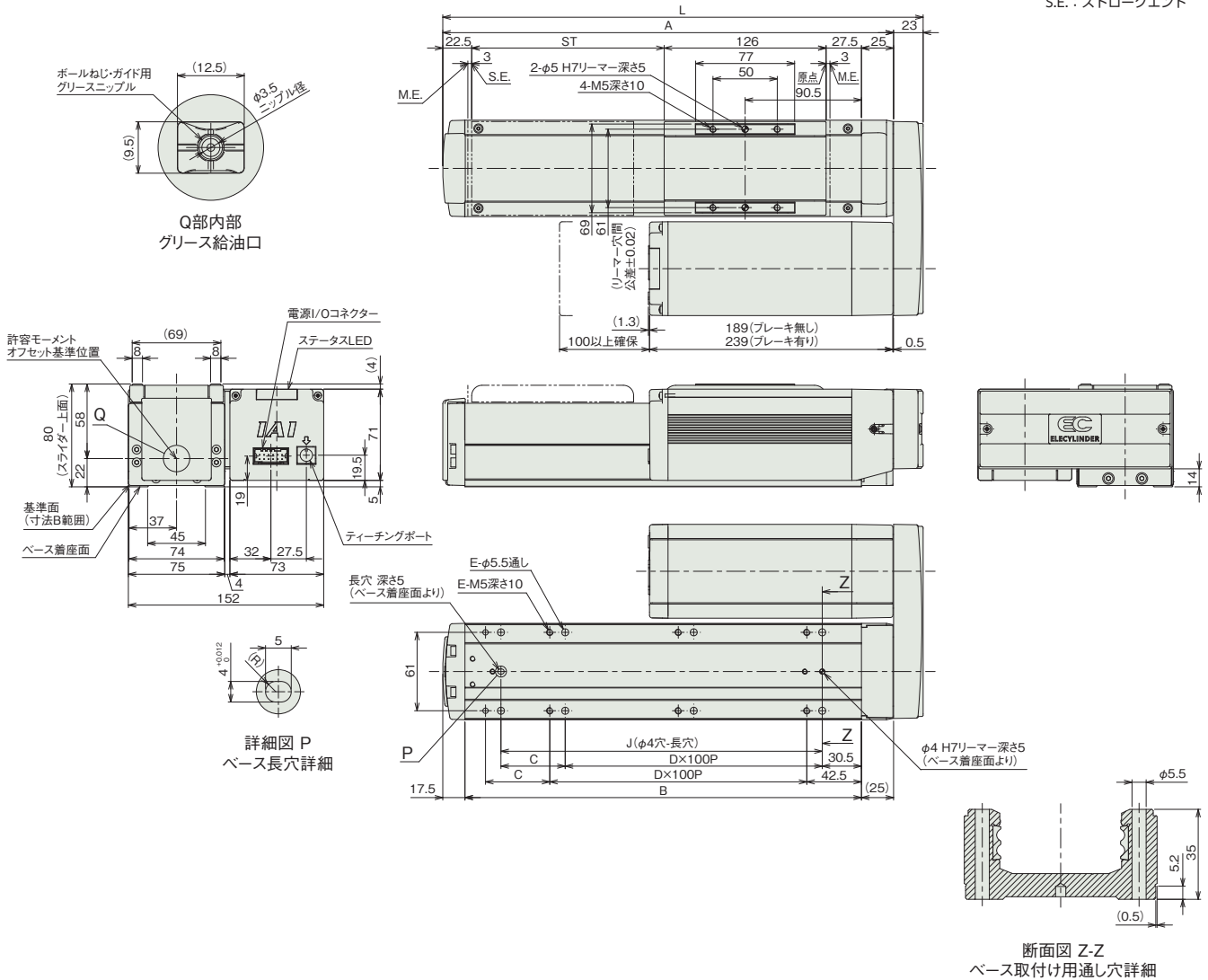
(注) < >内は垂直使用の場合です。

■押付け力と電流制限値の相関図



(注) 原点復帰を行った場合は、スライダがM.E.まで移動しますので周囲との干渉にご注意ください。  
(注) 下図はモーター左折返し仕様 (ML) です。

ST: ストローク  
M.E.: メカニカルエンド  
S.E.: ストロークエンド



■ストローク別寸法

ストローク	50	100	150	200	250	300	350	400	450	500	550	600	650	700	750	800
L	274	324	374	424	474	524	574	624	674	724	774	824	874	924	974	1024
A	251	301	351	401	451	501	551	601	651	701	751	801	851	901	951	1001
B	208.5	258.5	308.5	358.5	408.5	458.5	508.5	558.5	608.5	658.5	708.5	758.5	808.5	858.5	908.5	958.5
C	50	0	50	0	50	0	50	0	50	0	50	0	50	0	50	0
D	1	2	2	3	3	4	4	5	5	6	6	7	7	8	8	9
E	6	6	8	8	10	10	12	12	14	14	16	16	18	18	20	20
J	150	200	250	300	350	400	450	500	550	600	650	700	750	800	850	900

■ストローク別質量

ストローク	50	100	150	200	250	300	350	400	450	500	550	600	650	700	750	800	
質量 (kg)	ブレーキ無し	4.5	4.7	5	5.3	5.5	5.8	6.1	6.3	6.6	6.9	7.1	7.4	7.7	7.9	8.2	8.5
	ブレーキ有り	5.0	5.2	5.5	5.8	6.0	6.3	6.6	6.8	7.1	7.4	7.6	7.9	8.2	8.4	8.7	9.0

■適応コントローラ

(注) ECシリーズはコントローラ内蔵です。内蔵コントローラの詳細は、156ページをご確認ください。