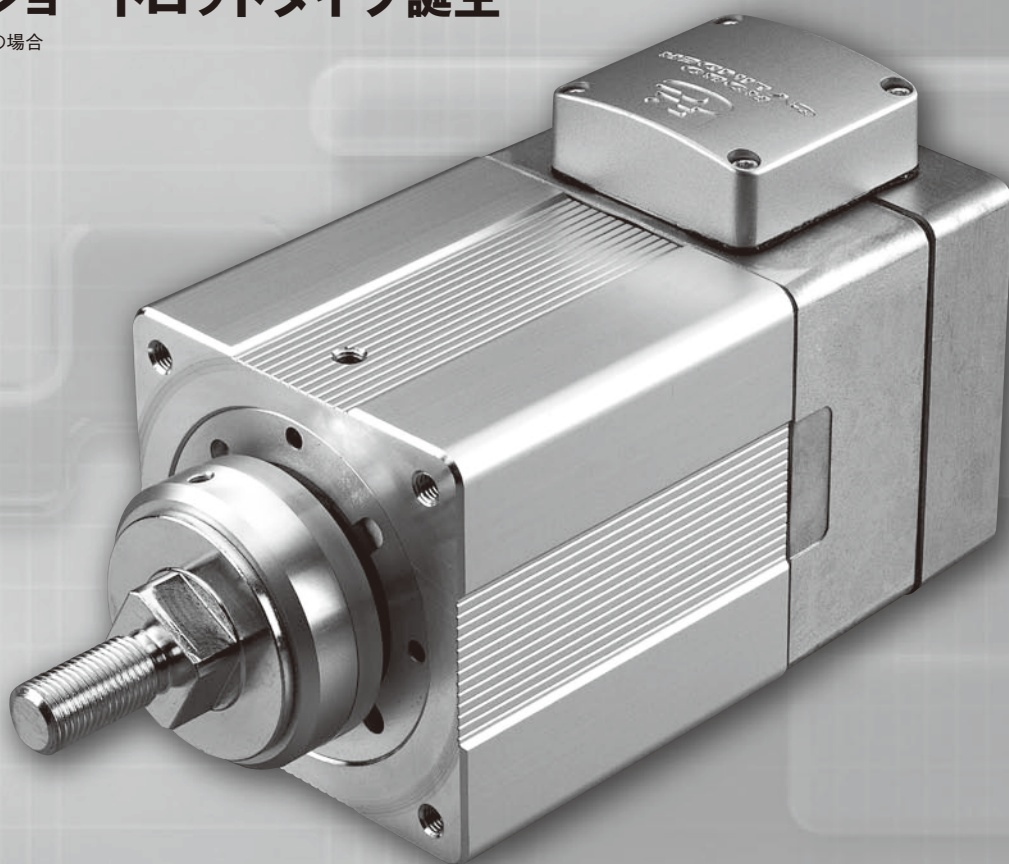


ロボシリンダ
全長ショートタイプ

RCS2-SRA7

全長をさらに短縮（従来比-21.5mm^{※1}）
新型全長ショートロッドタイプ誕生

※1 100W100ストロークの場合



特長

- 1** 従来（※1）より全長を最大21.5mm短縮し、さらに狭いスペースでも使用が可能になりました。
（※1）RCS2-RA7BD 100W100ストロークの場合。
- 2** 取り付け穴位置は従来機種（※2）と同一です。
（※2）RCS2-RA7BDの場合。
- 3** 取り付け穴からロッド先端までの長さを従来機種と同一にしたロッド先端延長仕様をオプション設定。
（標準仕様は従来機種よりロッド先端位置は本体寄りとなります。）

型式項目

RCS2	—	—	—	—	—	—	—	—	—
シリーズ	タイプ	エンコーダ類	モータ種類	ボールネジリード	ストローク	適応コントローラ	ケーブル長	オプション	
	SRA7BD: 全長ショートロッドタイプ 標準タイプ SRGS7BD: 全長ショートロッドタイプ シングルガイド付タイプ SRGD7BD: 全長ショートロッドタイプ ダブルガイド付タイプ	I:インクリメンタル	60:サーボモータ 60W 100:サーボモータ 100W 150:サーボモータ 150W	16:16mm 8:8mm 4:4mm	50:50mm ~ 300:300mm (50mmピッチ毎設定)	T1:XSEL-J/K T2:SCON SSEL XSEL-P/Q	N:無し P:1m S:3m M:5m X□□:長さ指定 R□□:ロボットケーブル	下記オプション 価格表参照	

アクチュエータスペック

型式	モータ出力 (W)	リード (mm)	最高速度 (mm/s)	定格加速度 (G)	定格加速時の可搬質量		最大加速度 (G)	最大加速時の可搬質量		定格推力 (N)	ストローク (mm)	
					水平 (kg)	垂直 (kg)		水平 (kg)	垂直 (kg)			
標準タイプ	RCS2-SRA7BD-I-60 -①-②-③-④-⑤	60	16	800	0.25	5	2.0	0.35	2.5	1.0	63	50~300
			8	400	0.15	10	5.0	0.25	5.0	2.5	127	
			4	200	0.05	20	10.0	0.15	10.0	5.0	254	
	RCS2-SRA7BD-I-100 -①-②-③-④-⑤	100	16	800	0.30	10	3.5	0.4	5.0	1.5	103	
			8	400	0.20	22	9.0	0.3	10.0	4.5	207	
			4	200	0.10	40	19.5	0.2	20.0	9.0	414	
	RCS2-SRA7BD-I-150 -①-②-③-④-⑤	150	16	800	0.30	15	6.5	0.4	7.5	3.0	157	
			8	400	0.20	35	14.5	0.3	17.5	7.0	314	
			4	200	0.10	55	22.5	0.2	27.5	11.0	628	
シングルガイド付タイプ	RCS2-SRGS7BD-I-60 -①-②-③-④-⑤	60	16	800	0.25	5	1.5	0.35	2.5	0.5	63	50~300
			8	400	0.15	10	4.5	0.25	5.0	2.0	127	
			4	200	0.05	20	9.5	0.15	10.0	4.5	254	
	RCS2-SRGS7BD-I-100 -①-②-③-④-⑤	100	16	800	0.30	10	3.0	0.4	5.0	1.0	103	
			8	400	0.20	22	8.5	0.3	10.0	4.0	207	
			4	200	0.10	40	19.0	0.2	20.0	8.5	414	
	RCS2-SRGS7BD-I-150 -①-②-③-④-⑤	150	16	800	0.30	15	6.0	0.4	7.5	2.5	157	
			8	400	0.20	35	14.0	0.3	17.5	6.5	314	
			4	200	0.10	55	22.0	0.2	27.5	10.5	628	
ダブルガイド付タイプ	RCS2-SRGD7BD-I-60 -①-②-③-④-⑤	60	16	800	0.25	5	1.0	0.35	2.5	—	63	50~300
			8	400	0.15	10	4.0	0.25	5.0	1.5	127	
			4	200	0.05	20	9.0	0.15	10.0	4.0	254	
	RCS2-SRGD7BD-I-100 -①-②-③-④-⑤	100	16	800	0.30	10	2.5	0.4	5.0	0.5	103	
			8	400	0.20	22	8.0	0.3	10.0	3.5	207	
			4	200	0.10	40	18.5	0.2	20.0	8.0	414	
	RCS2-SRGD7BD-I-150 -①-②-③-④-⑤	150	16	800	0.30	15	5.5	0.4	7.5	2.0	157	
			8	400	0.20	35	13.5	0.3	17.5	6.0	314	
			4	200	0.10	55	21.5	0.2	27.5	10.0	628	

記号説明 ①リード ②ストローク ③適応コントローラ ④ケーブル長 ⑤オプション

アクチュエータ仕様

項目	内容		
	標準タイプ	シングルガイド付タイプ	ダブルガイド付タイプ
駆動方式	ボールネジ φ12mm 転造C10		
繰返し位置決め精度	±0.02mm		
ロストモーション	0.1mm以下		
ベース	材質:アルミ 白色アルマイト処理		
ロッド不回転精度	—	±0.1度	±0.08度
使用周囲温度・湿度	0~40℃、85%RH以下(結露なきこと)		

オプション価格表(標準価格)

名称	オプション記号	標準価格
コネクタケーブル取出方向変更	A1~A3	—
ブレーキ	B	—
フランジ	FL	—
フット金具	FT	—
ガイド取付方向変更	GS2~GS4	—
ロッド先端延長仕様	RE	—

※RE(ロッド先端延長仕様)は従来のRCS2-RA7BDと寸法の互換性を持たせる為のオプションです。
取付穴からロッド先端までの寸法がRA7BDと同じ必要がある場合にご指定ください。
※原点逆仕様はできませんのでご注意ください。

ケーブル長価格表(標準価格)

種類	ケーブル記号	標準価格
標準タイプ	P(1m)	—
	S(3m)	—
	M(5m)	—
長さ特殊	X06(6m)~X10(10m)	—
	X11(11m)~X15(15m)	—
	X16(16m)~X20(20m)	—
ロボットケーブル	R01(1m)~R03(3m)	—
	R04(4m)~R05(5m)	—
	R06(6m)~R10(10m)	—
	R11(11m)~R15(15m)	—
	R16(16m)~R20(20m)	—

ストローク別価格表(標準価格)

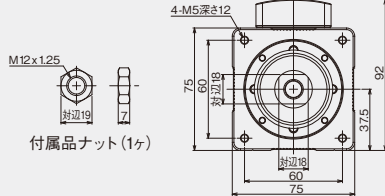
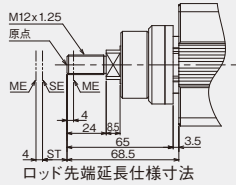
ストローク	標準タイプ			シングルガイド付タイプ			ダブルガイド付タイプ		
	60W	100W	150W	60W	100W	150W	60W	100W	150W
50	—	—	—	—	—	—	—	—	—
100	—	—	—	—	—	—	—	—	—
150	—	—	—	—	—	—	—	—	—
200	—	—	—	—	—	—	—	—	—
250	—	—	—	—	—	—	—	—	—
300	—	—	—	—	—	—	—	—	—

使用上の注意

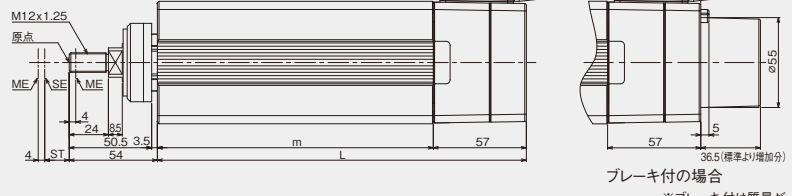
- ・定格加速度で動作させた場合は、定格加速時の可搬質量が最大可搬質量となります。
- ・最大加速度で動作させた場合は、最大加速時の可搬質量が最大可搬質量となります。
- ・繰返し位置決め精度、ロストモーションを必要とする場合は、ロッドの回転を規制する必要があります。よってガイド付きタイプを選定するか、お客様にてガイドを追加してください。
- ・標準タイプはストロークが長くなるとロッドの振れが発生する場合があります。振れが問題となる場合は、ガイド付きを選定するかお客様にてガイドを追加してください。

標準タイプ外形図

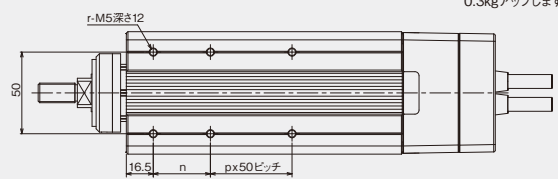
ロッドにはロッドの進行方向以外からの外力をかけないでください。ロッドに対して直角方向や回転方向の力がかけると、まわりの止めが破損する場合があります。



注意
2番線の位相は製品によって異なります。
注意
φ35ロッド外用部溝の位相は製品によって異なります。



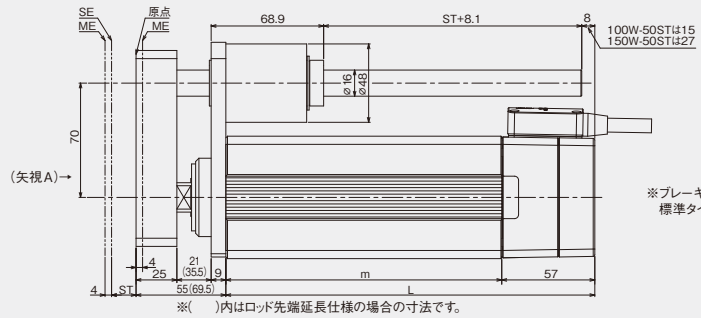
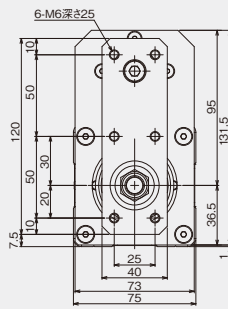
スローク	L			m			n	p	r	質量(kg)		
	60W	100W	150W	60W	100W	150W				60W	100W	150W
50	126	133	145	69	76	88	25	0	4	2.4	2.6	2.9
100	176	176	176	119	119	119	35	0	4	2.9	3.1	3.3
150	226	226	226	169	169	169	35	1	6	3.5	3.7	3.9
200	276	276	276	219	219	219	35	2	8	4.1	4.2	4.4
250	326	326	326	269	269	269	35	3	10	4.6	4.8	5.0
300	376	376	376	319	319	319	35	4	12	5.2	5.4	5.6



シングルガイドタイプ外形図

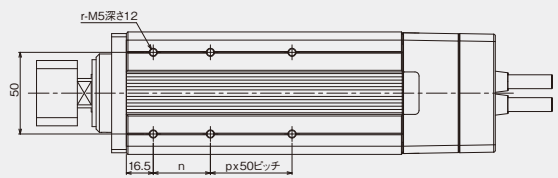


ガイド取付方向
(矢視Aの場合)

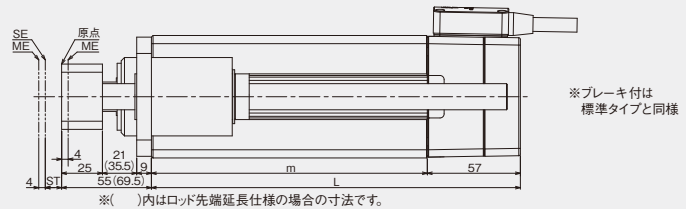
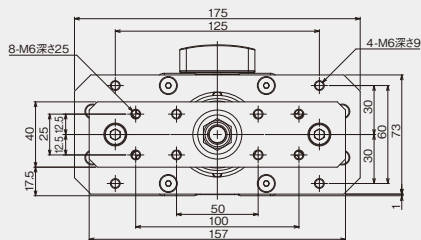


※ブレーキ付は標準タイプと同様

スローク	L			m			n	p	r	質量(kg)		
	60W	100W	150W	60W	100W	150W				60W	100W	150W
50	126	133	145	69	76	88	25	0	4	3.5	3.7	4.0
100	176	176	176	119	119	119	35	0	4	4.1	4.3	4.5
150	226	226	226	169	169	169	35	1	6	4.8	4.9	5.1
200	276	276	276	219	219	219	35	2	8	5.4	5.6	5.8
250	326	326	326	269	269	269	35	3	10	6.1	6.2	6.4
300	376	376	376	319	319	319	35	4	12	6.7	6.9	7.1

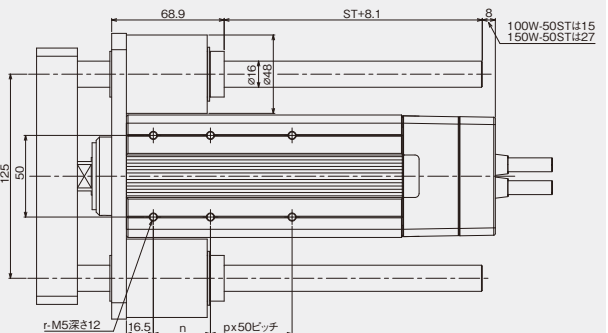


ダブルガイドタイプ外形図







※ブレーキ付は標準タイプと同様

スローク	L			m			n	p	r	質量(kg)		
	60W	100W	150W	60W	100W	150W				60W	100W	150W
50	126	133	145	69	76	88	25	0	4	4.3	4.5	4.8
100	176	176	176	119	119	119	35	0	4	5.0	5.1	5.3
150	226	226	226	169	169	169	35	1	6	5.7	5.9	6.1
200	276	276	276	219	219	219	35	2	8	6.4	6.6	6.8
250	326	326	326	269	269	269	35	3	10	7.2	7.3	7.5
300	376	376	376	319	319	319	35	4	12	7.9	8.0	8.2



コントローラ

	コントローラシリーズ・タイプ	SCON	SSEL	XSEL		
				P (標準)タイプ	Q (グローバル)タイプ	
基本仕様	外観					
	電源容量	最大844VA	最大1660VA (400W2軸動作の場合)	最大4988VA (6軸動作合計2400Wの場合)		
	入力電源	単相AC200V	単相AC100V 単相AC200V	三相AC200V 単相AC200V		
	動作電源電圧範囲	±10%				
制御仕様	最大接続軸出力合計 (W)	750W (200V電源仕様)	400W (100V電源仕様) 800W (200V電源仕様)	2400W (三相の場合) 1600W (単相の場合)		
	最大制御軸数	1軸	2軸	6軸		
	位置検出方式	インクリメンタルエンコーダ / アbsoluteエンコーダ				
	安全回路構成	二重化不可		二重化不可	二重化可能	
	動作方式	ポジショナー動作 パルス列制御	プログラム動作 ポジショナー動作 (切替可能)	プログラム動作のみ		
プログラム	プログラム数	—	—	128		
	プログラムステップ数	—	—	9999		
	マルチタスクプログラム数	—	8	16		
	ポジション数	最大512	—	20000		
	データ入力機器 (オプション)	ティーチングボックス 型式: CON-T / RCM-E パソコン対応ソフト 型式: RCM-101-MW (RS232通信用) RCM-101-USB (USB通信用)	ティーチングボックス 型式: SEL-T-J / SEL-TD-J パソコン対応ソフト 型式: IA-101-X-MW-J (RS232通信用) IA-101-X-USB (USB通信用)	ティーチングボックス 型式: SEL-T / SEL-TD パソコン対応ソフト 型式: IA-101-X-MW (RS232通信用) IA-101-X-USBMW (USB通信用)	ティーチングボックス 型式: SEL-TD パソコン対応ソフト 型式: IA-101-XA-MW (RS232通信用) 安全カテゴリ対応 ケーブル付き)	
入出力・通信	標準入出力	入力16点 / 出力16点 (NPN / PNP選択可能)	入力24点 / 出力8点 (NPN / PNP選択可能)	入力32点 / 出力16点 (NPN / PNP選択可能)		
	拡張入出力	不可		最大入力192点 / 最大出力192点		
	フィールドネットワーク	DeviceNet, CC-Link, ProfiBus	(将来対応予定)	DeviceNet, CC-Link, ProfiBus, Ethern		
一般仕様	使用周囲温度・湿度	0~40℃ 10~95% (結露なきこと)				
	使用周囲雰囲気	腐食性ガスがないこと 特に粉塵がひどくないこと				
	外形寸法	72(W)×200.5(H)×121(D)	100(W)×202.6(H)×126(D) アブソリュートバッテリー装着時の場合	340(W)×195(H)×125.3(D) (6軸アブソリュート仕様の場合)		
	質量	1.1kg	1.4kg	5.7kg (6軸アブソリュート仕様の場合)		
	付属品	1/0フラットケーブル (40芯)	1/0フラットケーブル (34芯)	1/0フラットケーブル (50芯)		

アイエイアイお客様センター“イト”  **0800-888-0088**
朝8時から夜8時まで安心サポート! （通話料別） FAX.0800-888-0099

株式会社 **アイエイアイ**

本社 / 〒424-0103 静岡県静岡市清水区尾羽416-4 TEL 054-364-5105 FAX 054-364-2589

東京営業所 / TEL 03-5419-1601
新潟営業所 / TEL 0258-31-8320
厚木営業所 / TEL 046-226-7131
豊田営業所 / TEL 0566-71-1888
広島営業所 / TEL 082-532-1750

大阪営業所 / TEL 06-6457-1171
宇都宮営業所 / TEL 028-614-3651
長野営業所 / TEL 0263-37-5160
金沢営業所 / TEL 076-234-3116
松山営業所 / TEL 089-986-8562

名古屋営業所 / TEL 052-269-2931
熊谷営業所 / TEL 048-530-6555
甲府営業所 / TEL 055-230-2626
京都営業所 / TEL 075-646-0757
福岡営業所 / TEL 092-415-4466

盛岡営業所 / TEL 019-623-9700
茨城営業所 / TEL 029-830-8312
静岡営業所 / TEL 054-364-6293
兵庫営業所 / TEL 078-913-6333
大分出張所 / TEL 097-543-7745

仙台営業所 / TEL 022-723-2031
多摩営業所 / TEL 042-522-9881
浜松営業所 / TEL 053-459-1780
岡山営業所 / TEL 086-801-3544
熊本営業所 / TEL 096-386-5210

IAI America, Inc. IAI Industrieroboter GmbH IAI (Shanghai) co., Ltd.

www.iai-robot.co.jp

当カタログに記載されている内容は、製品改良のため予告なしに変更することがあります。