

# SCON-CAL カタログ訂正のお願い

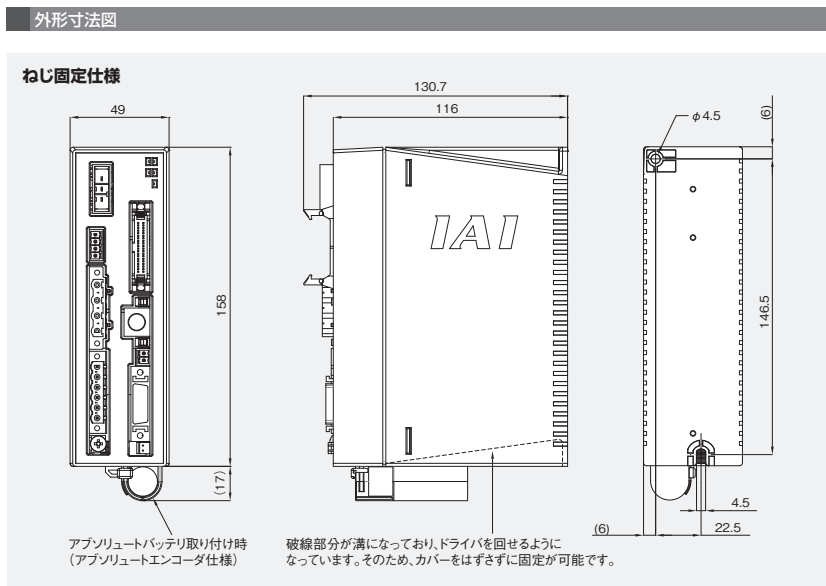
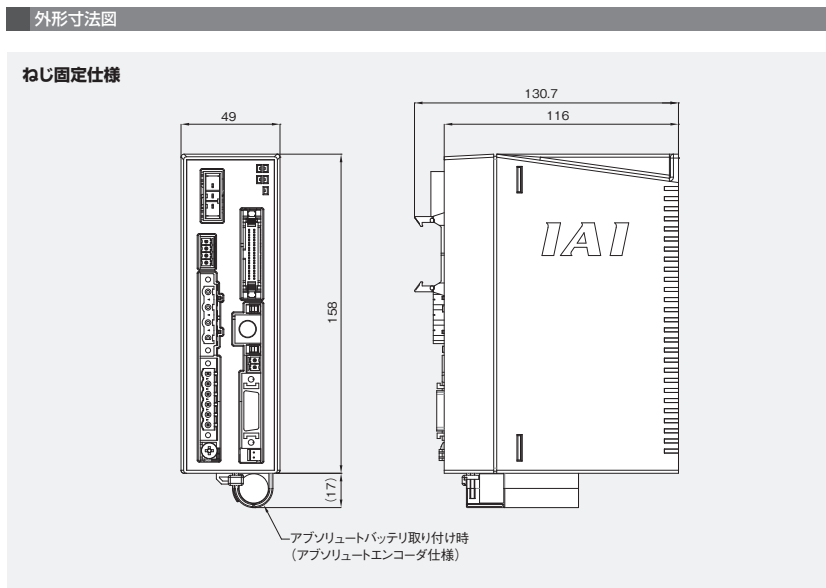
日頃は弊社製品をご愛顧頂きまして誠にありがとうございます。

2014年8月発行の「SCON-CALカタログ」の中で、以下のとおり訂正が必要な箇所がありましたのでここにお詫び申し上げます。

つきましては大変お手数ですが、下記内容をご参照の上ご使用頂ますようお願い致します。

## 記

- ・訂正箇所：SCON-CALねじ固定仕様の外形寸法図(P9)
- ・訂正内容：外形寸法図に背面図を追加(取付穴の寸法図追加)



以上よろしくお願ひ致します。