

## アイエイアイ総合カタログ2020 訂正のお願い

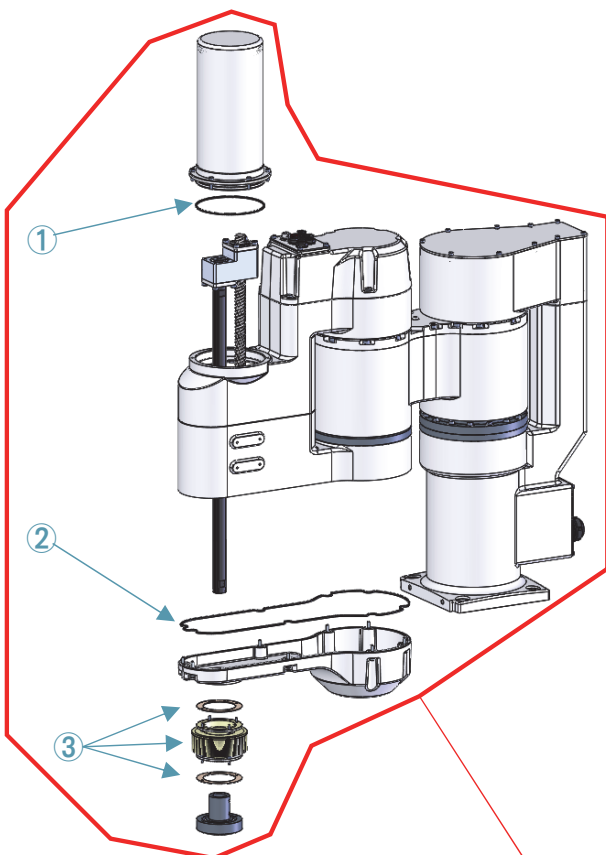
日頃は弊社製品をご愛顧いただきまして、誠にありがとうございます。  
「2020年4月発行の総合カタログ2020(カタログ番号CJ0306-1A)」で訂正が必要な箇所がありましたので、  
ここにお詫び申し上げます。  
つきましては、大変お手数ですが、下記内容をご参照の上、ご使用いただきますようお願いいたします。

### 記

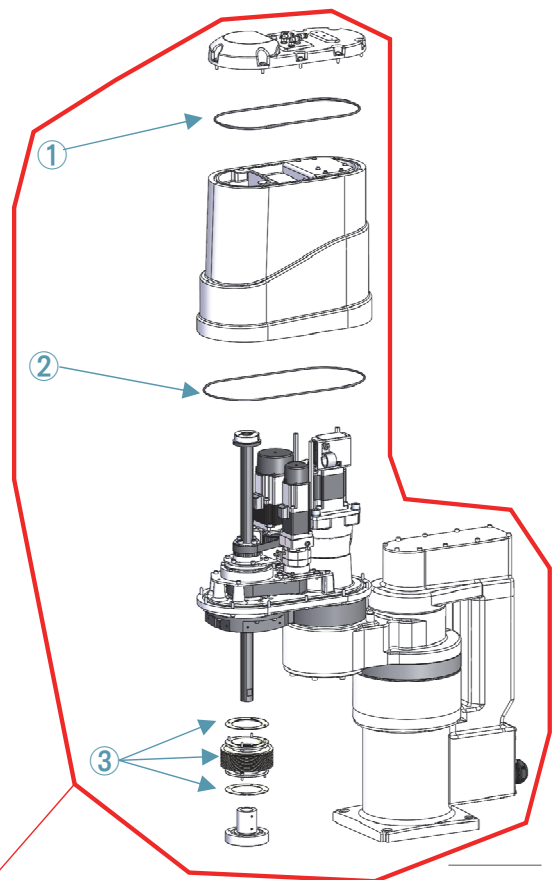
#### 修正箇所

- 1-169 IXA-□NSW3015 「メンテナンス部品概略図」

#### 【誤】



#### 【正】

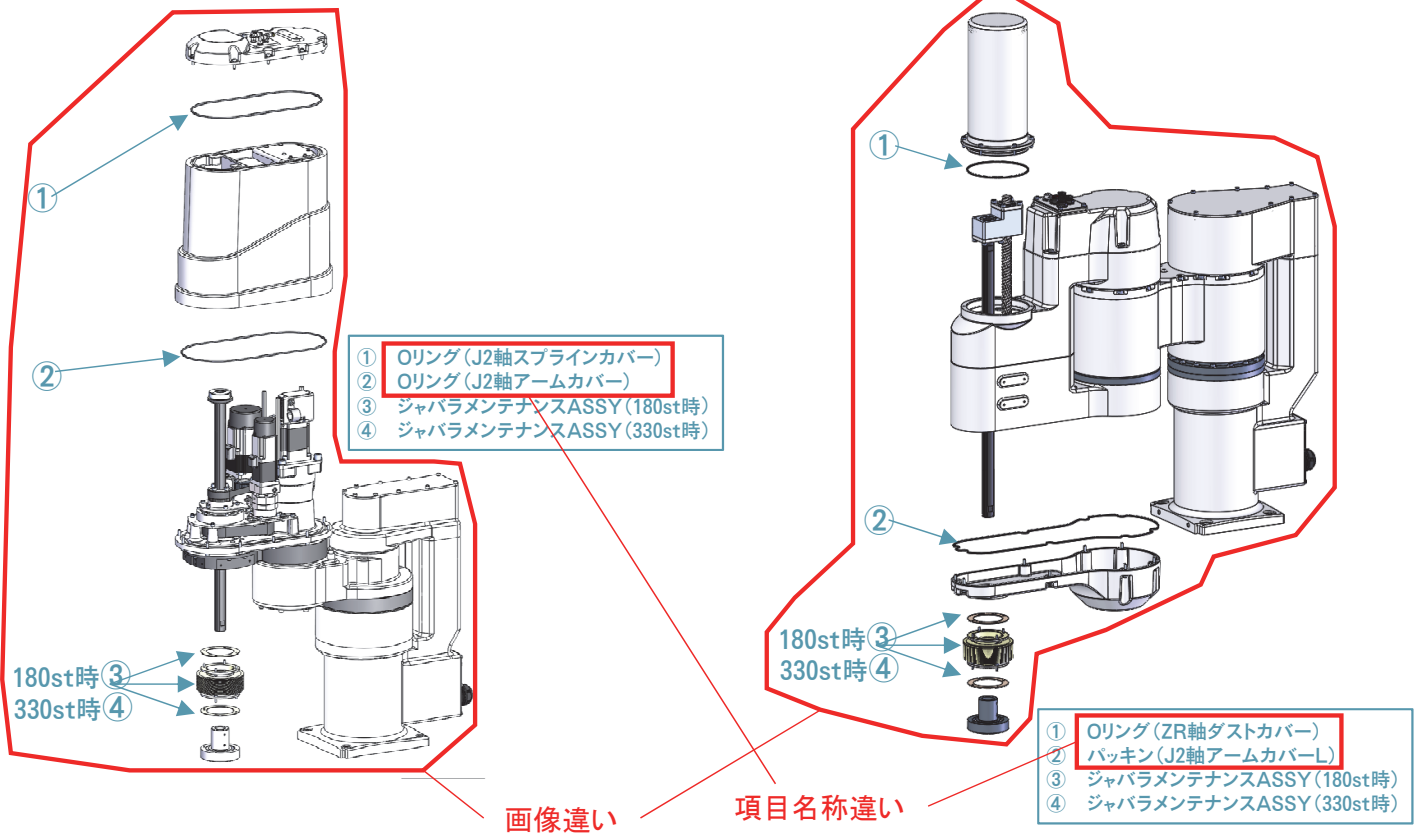


画像違い

● 1-170 IXA-□NSW45□□、IXA-□NSW60□□ 「メンテナンス部品概略図」

【誤】

【正】



● 1-170 IXA-□NSW45□□、IXA-□NSW60□□ 「メンテナンス部品型式リスト」

【誤】

NO.	部品名称	型式	備考
①	Oリング (J2軸スプラインカバー)	IXAW-OR1-30-2	
②	Oリング (J2軸アームカバー)	IXAW-OR2-30-2	
③	ジャバラメンテナンスASSY	IXAW-JBA-304560-180	Z軸ストローク 180mm時
④	ジャバラメンテナンスASSY	IXAW-JBA-4560-330	Z軸ストローク 330mm時

【正】

NO.	部品名称	型式	備考
①	Oリング (ZR軸ダストカバー)	IXAW-OR-4560-34	
②	パッキン (J2軸アームカバー-L)	IXAW-PK-4560-2	
③	ジャバラメンテナンスASSY	IXAW-JBA-304560-180	Z軸ストローク 180mm時
④	ジャバラメンテナンスASSY	IXAW-JBA-4560-330	Z軸ストローク 330mm時

以上、よろしくお願い申し上げます。