

# スカラロボット

## IXP IX

- A スライドタイプ
- B ロッドタイプ
- C テーブル・アームフラット
- D グリッパ・ロータリ
- E リニアサーボ
- F その他
- G 直交ロボット
- H テーブルトップ
- J スカラロボット
- K クリーン仕様
- L 防塵・防滴仕様
- M コントローラ
- パワーコンスカラ IXP
- 標準タイプ IX-NNN
- 高可搬タイプ IX-NNN
- 高速タイプ IX-NSN
- 壁掛けタイプ IX-TNN /UNN
- 天吊りタイプ IX-HNN /INN



パワーコンスカラ  
IXP



標準タイプ  
NNNシリーズ



高可搬タイプ  
NNNシリーズ



高速タイプ  
NSNシリーズ



壁掛けタイプ  
TNNシリーズ



壁掛けインバースタ  
UNNシリーズ



天吊りタイプ  
HNNシリーズ



天吊りインバースタ  
INNシリーズ

性能(スペック)確認		J-3	
IXP パルスモータ	パワーコンスカラ	IXP-3N1808/4N1808	J-5
		IXP-3N2508/4N2508	J-7
		IXP-3N3515/3N3510/4N3515	J-9
		IXP-3N4515/3N4510/4N4515	J-11
		IXP-3N5520/3N5515/4N5520	J-13
		IXP-3N6520/3N6515/4N6520	J-15
IX サーボモータ200V	標準タイプ	IX-NNN1205	J-17
		IX-NNN1505	J-19
		IX-NNN1805	J-21
		IX-NNN2515H	J-23
		IX-NNN3515H	J-25
		IX-NNN50□□H	J-27
		IX-NNN60□□H	J-29
		IX-NNN70□□H	J-31
	高可搬タイプ	IX-NNN10040	J-35
		IX-NNN12040	J-37
	高速タイプ	IX-NSN5016H	J-39
		IX-NSN6016H	J-41
	壁掛け(インバース)タイプ	IX-TNN/UNN3015H	J-43
		IX-TNN/UNN3515H	J-45
	天吊り(インバース)タイプ	IX-HNN/INN5020H	J-47
		IX-HNN/INN6020H	J-49
		IX-HNN/INN70□□H	J-51
		IX-HNN/INN80□□H	J-53
注意事項		J-55	
オプション		J-57	

A  
スライダ  
タイプ

B  
ロッド  
タイプ

C  
テーブル・  
アームフラク

D  
グリッパ  
ローグリ

E  
リニア  
サーボ

F  
その他

G  
直交  
ロボット

H  
テーブル  
トップ

J  
スカラ  
ロボット

K  
クリーン  
仕様

L  
防塵・  
防滴仕様

M  
コント  
ローラ

パワー  
コン  
スカラ  
IXP

標準  
タイプ  
IX-  
NNN

高可搬  
タイプ  
IX-  
NNN

高速  
タイプ  
IX-  
NSN

壁掛け  
タイプ  
IX-TNN  
/UNN

天吊り  
タイプ  
IX-HNN  
/INN

## 性能(スペック)確認

### スカラロボット



#### 【位置決め動作選定条件】

下記スペック一覧表から、お客様のご使用条件(①アーム長、②合成最大速度、③可搬質量、④上下軸ストローク)を満たす機種を選択して下さい。

**【例】**

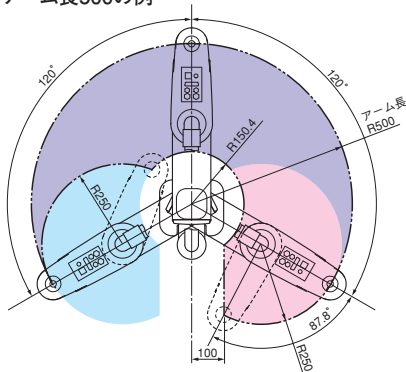
アーム長(mm)と合成最高速度(mm/sec)												標準 サイクル タイム (sec)	③ 可搬質量 (kg)		④ 上下軸ストローク (mm)	
※帯の長さ=ストローク ※帯の中の数字=ストローク別の最大速度、〈 〉は垂直使用の場合													定格	最大	標準	オプション
120 <sub>mm</sub>	150	180	250	350	450	500	600	700	800	1000	1200					
						① 6381						0.39	2	10	200	300
						② 7232						0.43	2	10	200	300
								③ 7010				0.42	5	20	200	400

#### 選定条件

##### ①アーム長

スカラロボット第1軸回転中心から第4軸回転中心までの最大距離

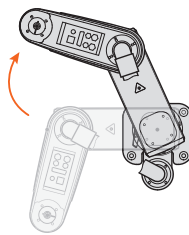
アーム長500の例



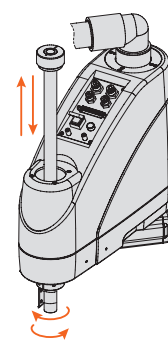
青…右腕系動作範囲  
赤…左腕系動作範囲

##### ②合成最高速度

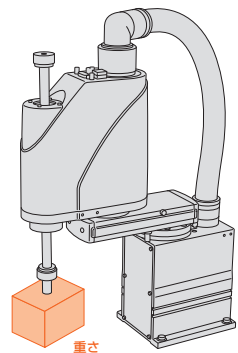
第1軸・第2軸



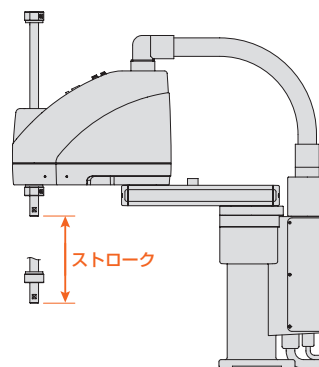
第3軸・第4軸



##### ③可搬質量



##### ④上下軸ストローク



〈表のご注意〉 (1) 標準サイクルタイムは以下の条件で測定したものです。  
 アーム長 120 / 150 / 180 : 0.2kg搬送、上下移動 25mm、水平移動 100mmの往復動作  
 アーム長 250 ~ 600 / 1000 / 1200 : 2kg搬送、上下移動 25mm、水平移動 300mmの往復動作  
 アーム長 350 ~ 450 : 1kg搬送、上下移動 25mm、水平移動 300mmの往復動作  
 アーム長 700 / 800 : 5kg搬送、上下移動 25mm、水平移動 300mmの往復動作  
 (2) 定格可搬質量は最速動作可能な可搬質量の上限です。最大可搬質量は加減速度を落とした場合に搬送可能な可搬質量の上限です。

## スカラロボット

シリーズ	タイプ	外観	アーム長 (mm) と合成最高速度 (mm/sec)											標準 サイクル タイム (sec)	可搬質量 (kg)		上軸ストローク (mm)		型 式	掲 載 ペー ージ				
			※帯の長さ=ストローク ※帯の中の数字=ストローク別の最大速度( )は垂直使用の場合												定格	最大	標準	オプ ション						
			120	150	180	250	350	450	500	600	700	800	1000								1200			
IXP パワーコン スカラ	グリッパなし (3軸)				2053										0.57	1	3	80	—	IXP-3N1808	—	J-5		
	グリッパなし (4軸)				2053										0.57	1	3	80	—	IXP-4N1808	—			
	グリッパなし (3軸)					2151									0.79	1	3	80	—	IXP-3N2508	—	J-7		
	中型グリッパ付 (GM)					2151									0.79	1	3	80	—	IXP-3N2508GM	—			
	グリッパなし (4軸)					2151									0.79	1	3	80	—	IXP-4N2508	—			
	グリッパなし (3軸)						2726								0.69	1	3	150	—	IXP-3N3515	—	J-9		
	中型グリッパ付 (GM)						2726								0.69	1	3	150	—	IXP-3N3515GM	—			
	大型グリッパ付 (GL)							1908							1.08	1	3	100	—	IXP-3N3510GL	—			
	グリッパなし (4軸)							2726							0.69	1	3	150	—	IXP-4N3515	—			
	グリッパなし (3軸)								2438						0.67	1	3	150	—	IXP-3N4515	—	J-11		
	中型グリッパ付 (GM)								2438						0.67	1	3	150	—	IXP-3N4515GM	—			
	大型グリッパ付 (GL)									2060					0.95	1	3	100	—	IXP-3N4510GL	—			
	グリッパなし (4軸)									2438					0.67	1	3	150	—	IXP-4N4515	—			
	グリッパなし (3軸)										2943				0.73	2	6	200	—	IXP-3N5520	—	J-13		
	大型グリッパ付 (GL)										2943				0.73	2	6	150	—	IXP-3N5515GL	—			
	超大型グリッパ付 (GW)											2943			0.73	2	6	150	—	IXP-3N5515GW	—			
グリッパなし (4軸)												2943		0.73	2	6	200	—	IXP-4N5520	—				
グリッパなし (3軸)													2916	0.81	2	6	200	—	IXP-3N6520	—	J-15			
大型グリッパ付 (GL)													2916	0.81	2	6	150	—	IXP-3N6515GL	—				
超大型グリッパ付 (GW)														0.81	2	6	150	—	IXP-3N6515GW	—				
グリッパなし (4軸)														0.81	2	6	200	—	IXP-4N6520	—				
IX	標準タイプ			2304											0.35	0.2	1	50	—	IX-NNN1205	—	J-17		
					2555											0.35	0.2	1	50	—	IX-NNN1505	—	J-19	
					3191											0.4	1	3	150	—	IX-NNN2515H	—	J-23	
						4042										0.42	1	3	150	—	IX-NNN3515H	—	J-25	
	高可搬タイプ							6381								0.39	2	10	200	300	IX-NNN5020H (5030H)	—	J-27	
									7232								0.43	2	10	200	300	IX-NNN6020H (6030H)	—	J-29
										7010							0.42	5	20	200	400	IX-NNN7020H (7040H)	—	J-31
											7586						0.43	5	20	200	400	IX-NNN8020H (8040H)	—	J-33
												7356					0.59	20	50	400	—	IX-NNN10040	—	J-35
	高速タイプ								5007						0.29	1	3	160	—	IX-NSN5016H	—	J-39		
											5583					0.29	1	3	160	—	IX-NSN6016H	—	J-41	
	壁掛け タイプ						3616								0.41	1	3	150	—	IX-TNN3015H	—	J-43		
								4042								0.42	1	3	150	—	IX-TNN3515H	—	J-45	
	壁掛け インバース タイプ						3616								0.41	1	3	150	—	IX-UNN3015H	—	J-43		
								4042								0.42	1	3	150	—	IX-UNN3515H	—	J-45	
	天吊り タイプ								6381							0.39	2	10	200	—	IX-HNN5020H	—	J-47	
										7232						0.43	2	10	200	—	IX-HNN6020H	—	J-49	
											7010					0.42	5	20	200	400	IX-HNN7020H (7040H)	—	J-51	
	インバース タイプ									6381						0.39	2	10	200	—	IX-INN5020H	—	J-47	
										7232					0.43	2	10	200	—	IX-INN6020H	—	J-49		
											7010				0.42	5	20	200	400	IX-INN7020H (7040H)	—	J-51		
														0.43	5	20	200	400	IX-INN8020H (8040H)	—	J-53			

A  
スライダ  
タイプ

B  
ロッド  
タイプ

C  
テーブル・  
アームフラット

D  
グリッパ・  
ロータリ

E  
リニア  
サーボ

F  
その他

G  
直交  
ロボット

H  
テーブル  
トップ

J  
スカラ  
ロボット

K  
クリーン  
仕様

L  
防塵・  
防滴仕様

M  
コント  
ローラ

# IXP- 3N1808 / 4N1808

アーム長 180 mm 上下軸 80 mm

■型式項目	IXP	N	1808	WA		P3
シリーズ	軸数	アーム長 : 180mm 上下軸 : 80mm	エンコーダ種類	ケーブル長	適応コントローラ	
	3:3軸 4:4軸		WA:パッシブ アプソ仕様	N:無し P:1m S:3m M:5m	X□□:長さ指定 R□□:ロボットケーブル 下記ケーブル長 価格表参照	P3:MSEL

※コントローラは付属しません。



**POINT**  
選定上の注意

- ※1～※6はJ-55ページをご参照ください。
- ・上下軸には標準でブレーキが付いています。
- ・上下軸での押付け制御はできません。
- ・ツールや押付け側にパネなどのバツファを設けた場合の許容押付け力は45Nとなります。
- ・動作範囲、加減速度の設定の注意事項はJ-55ページをご参照ください。

## アクチュエータスペック

軸構成	アーム長 (mm)	動作範囲	繰返し位置決め精度※1	PTP動作時最大動作速度※2	可搬質量 (kg) ※3	
					定格	最大
1軸	第1アーム	80	±0.01mm	2053mm/s (合成速度)	1	3
2軸	第2アーム	100				
3軸	上下軸	—	±0.02mm	350mm/s		
4軸	回転軸	—	±0.01度	1200度/s		

## アクチュエータ仕様

	3軸仕様	4軸仕様
エンコーダ種類	パッシブアプソエンコーダ	
ユーザ配線	AWG26×8	
ユーザ配管	外径φ4、内径φ2.5 エアチューブ2本 最高使用圧力0.8MPa	
標準サイクルタイム※4 (sec)	0.57	
許容トルク (4軸目) (N・m)	—	0.28
許容モーメント (N・m)	0.7	
先端軸許容慣性モーメント※5 (kg・m)	定格 0.001 最大 0.01	定格 0.001 最大 0.003
使用周囲温度・湿度	温度0～40℃、湿度20～85%RH (結露なきこと)	
本体質量 (kg)	7	7.5

## 価格表 (標準価格)

仕様	型式	標準価格
3軸仕様	IXP-3N1808	—
4軸仕様	IXP-4N1808	—

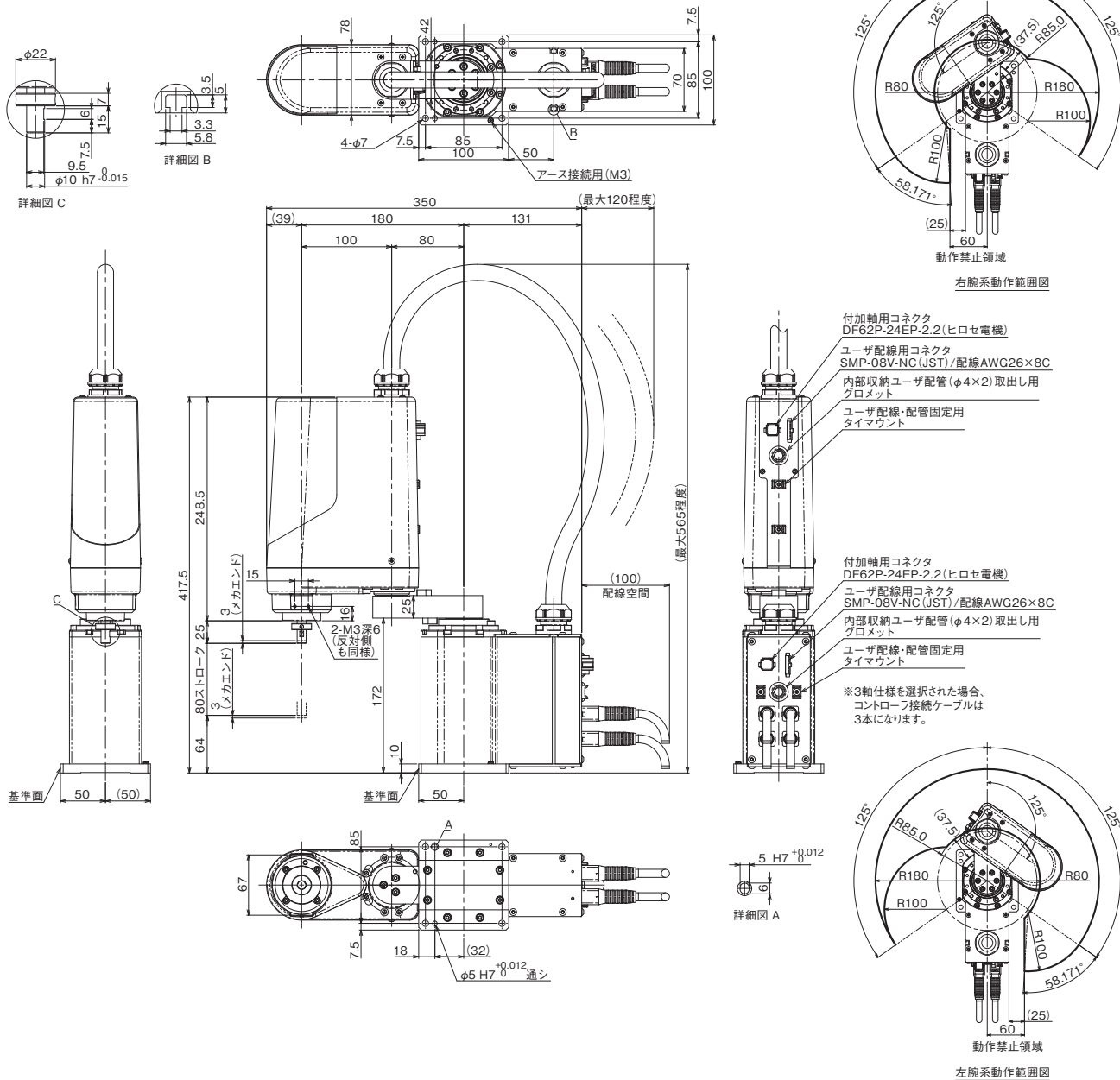
## ケーブル長価格表 (標準価格) <1軸あたり※>

種類	ケーブル記号	標準価格
標準タイプ	P(1m)	—
	S(3m)	—
	M(5m)	—
長さ指定	X06(6m)～X10(10m)	—
	X11(11m)～X15(15m)	—
	X16(16m)～X20(20m)	—
ロボットケーブル	R01(1m)～R03(3m)	—
	R04(4m)～R05(5m)	—
	R06(6m)～R10(10m)	—
	R11(11m)～R15(15m)	—
	R16(16m)～R20(20m)	—

※3軸仕様は3本、4軸仕様は4本必要です。

寸法図

CAD図面がホームページよりダウンロード出来ます。  
www.iai-robot.co.jp



適応コントローラ

IXPシリーズのアクチュエータは下記のコントローラで動作が可能です。ご使用になる用途に応じたタイプをご選択ください。

名称	外観	最大接続可能軸数	電源電圧	制御方法			ネットワーク ※選択	最大位置決め点数	標準価格	参照ページ
				ポジションA	パルス列	プログラム				
MSEL-PCX/PGX		4	単相AC 100V~230V	-	-	●	DeviceNet CC-Link EtherNet/IP	30000	-	→M-245

- A スライダータイプ
- B ロッドタイプ
- C テーブル・アームフラット
- D グリッパ・ロータリ
- E リニアサーボ
- F その他
- G 直交ロボット
- H テーブルトップ
- J スカラロボット
- K クリーン仕様
- L 防塵・防滴仕様
- M コントローラ
- パワーコンスカラ IXP
- 標準タイプ IX-NNN
- 高可搬タイプ IX-NNN
- 高速タイプ IX-NSN
- 壁掛けタイプ IX-TNN/UNN
- 天吊りタイプ IX-HNN/INN

# IXP- 3N2508 / 4N2508

アーム長 250 mm  
上下軸 80 mm

■型式項目	IXP	N 25	WA	P3				
シリーズ	軸数	アーム長	上下軸ストローク	グリッパ	エンコーダ種類	ケーブル長	適応コントローラ	
	3:3軸 4:4軸	25:250mm	08 :80mm 08GM :80mm	中型グリッパ装着 ※グリッパ種類は「装着グリッパ種類」参照	WA: バッテリレス アブソ仕様	N:無し P:1m S:3m M:5m	X□□:長さ指定 R□□:ロボットケーブル 下記ケーブル長 価格表参照	P3:MSEL

※コントローラは付属しません。



※写真は4軸仕様です。

**POINT**  
選定上の注意

- ※1～※6はJ-55ページをご参照ください。
- ・上下軸には標準でブレーキが付いています。
- ・上下軸での押付け制御はできません。
- ・ツールや押付け側にパネなどのバフアを設けた場合の許容押付け力は45Nとなります。
- ・動作範囲、加減速度の設定の注意事項はJ-55ページをご参照ください。

## アクチュエータスペック

軸構成	アーム長 (mm)	動作範囲	繰返し位置決め精度※1	PTP動作時最大動作速度※2		可搬質量 (kg) ※3	
				グリッパなし	中型グリッパ付 (GM)	定格	最大
1軸	第1アーム	±135度	±0.02mm	2151mm/s (合成速度)	2151mm/s (合成速度)	1	3
2軸	第2アーム	±135度					
3軸	上下軸	80mm	±0.02mm	350mm/s	350mm/s		
4軸	回転軸	±360度	±0.01度	1200度/s	—	—	0.5 (注2)
	中型グリッパ GM (注1)	—	±0.01mm	—	94mm/s (片側フィンガ)		

(注1)詳細は、巻末-193ページの「グリッパ選定方法」をご確認ください。(注2)グリッパを装着したスカラロボットのグリッパの可搬質量です。

## アクチュエータ仕様

	3軸仕様	4軸仕様	3軸仕様 中型グリッパ付 (GM)
エンコーダ種類	バッテリレスアブソエンコーダ ※		
ユーザ配線	AWG26×8		
ユーザ配管	外径φ4、内径φ2.5 エアチューブ2本 最高使用圧力0.8MPa		
標準サイクルタイム※4 (sec)	0.79		0.79 (グリッパ無負荷)
許容トルク (4軸目) (N・m)	—	0.28	—
許容モーメント (N・m)	0.7		Ma, Mb, Mc : 0.7
先端軸許容慣性モーメント※5 (kg・m)	定格 0.001 最大 0.01	定格 0.001 最大 0.003	最大 0.001
使用周囲温度・湿度	温度0～40℃、湿度20～85%RH (結露なきこと)		
本体質量 (kg)	7.5	8	8

※グリッパは、インクリメンタル仕様

## 価格表 (標準価格)

仕様	型式	標準価格
3軸仕様	IXP-3N2508	—
3軸仕様グリッパ付	IXP-3N2508GM	—
4軸仕様	IXP-4N2508	—

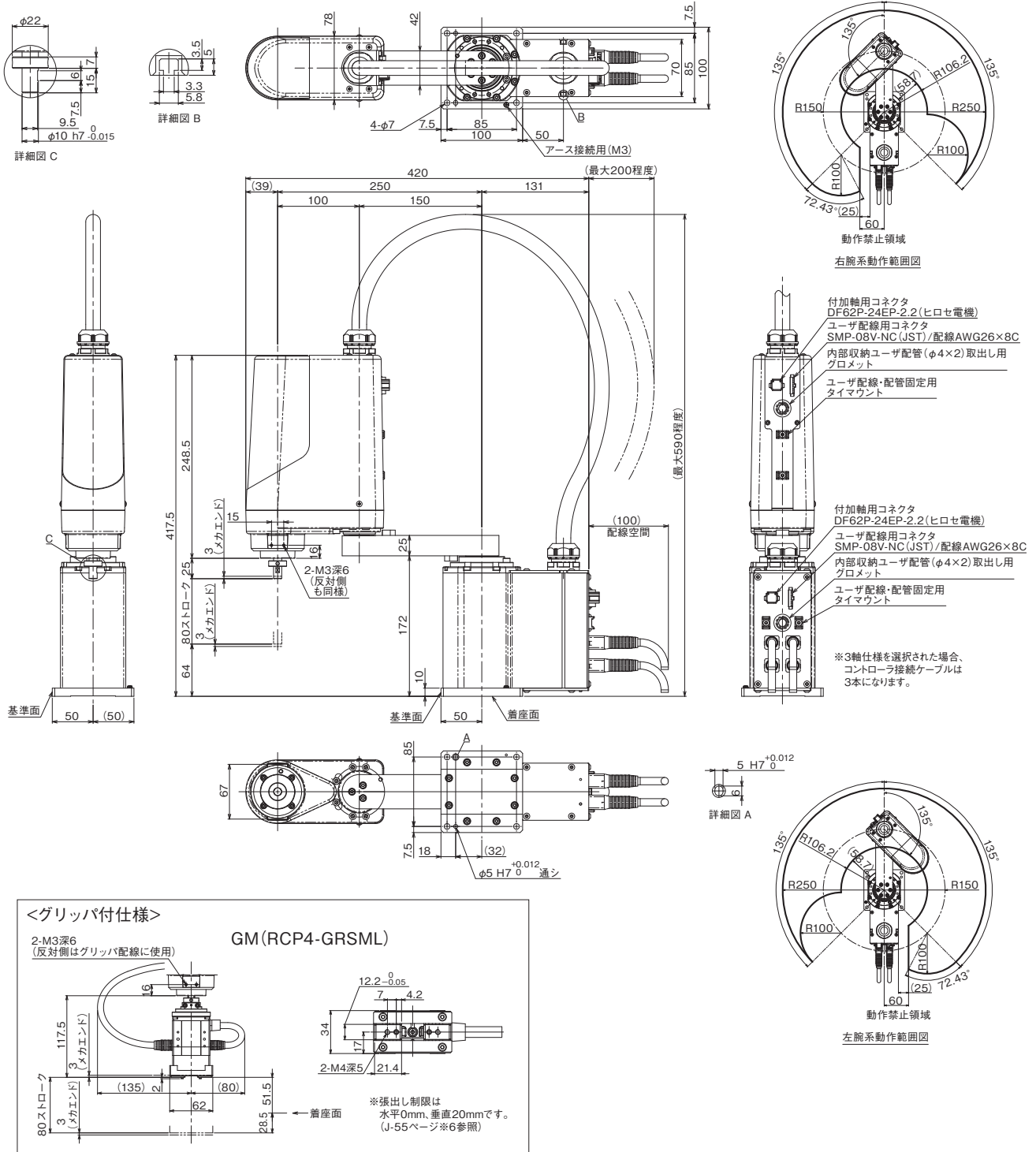
## ケーブル長価格表 (標準価格) <1軸あたり> ※

種類	ケーブル記号	標準価格
標準タイプ	P (1m)	—
	S (3m)	—
	M (5m)	—
長さ指定	X06 (6m)～X10 (10m)	—
	X11 (11m)～X15 (15m)	—
	X16 (16m)～X20 (20m)	—
ロボットケーブル	R01 (1m)～R03 (3m)	—
	R04 (4m)～R05 (5m)	—
	R06 (6m)～R10 (10m)	—
	R11 (11m)～R15 (15m)	—
	R16 (16m)～R20 (20m)	—

※3軸仕様は3本、グリッパ付仕様と4軸仕様は4本必要です。

寸法図

CAD図面がホームページよりダウンロード出来ます。  
www.iai-robot.co.jp



- A スライダータイプ
- B ロッドタイプ
- C テーブル・アームフラット
- D グリッパ・ロータリ
- E リニアサーボ
- F その他
- G 直交ロボット
- H テーブルトップ
- J スカラロボット
- K クリーン仕様
- L 防塵・防滴仕様
- M コントローラ

- パワーコンスカラ IXP
- 標準タイプ IX-NNN
- 高可搬タイプ IX-NNN
- 高速タイプ IX-NSN
- 壁掛けタイプ IX-TNN/UNN
- 天吊りタイプ IX-HNN/INN

適応コントローラ

IXPシリーズのアクチュエータは下記のコントローラで動作が可能です。ご使用になる用途に応じたタイプをご選択ください。

名称	外観	最大接続可能軸数	電源電圧	制御方法			ネットワーク ※選択	最大位置決め点数	標準価格	参照ページ
				ポジションA	パルス列	プログラム				
MSEL-PCX/PGX		4	単相AC 100V~230V	-	-	●	DeviceNet CC-Link EtherNet/IP	30000	-	→M-245



# IXP-3N3515 / 3N3510 / 4N3515

アーム長 350mm 上下軸 100mm 上下軸 150mm

■型式項目	IXP	N 35	WA	P3			
シリーズ	軸数	アーム長	上下軸ストローク	グリッパ	エンコーダ種類	ケーブル長	適応コントローラ
3:3軸	35:350mm	15 :150mm	グリッパなし	WA:バッテリーレス	N:無し	X□:長さ指定	P3:MSEL
4:4軸		15GM :150mm	中型グリッパ装着	アプソ仕様	P:1m	R□:ロボットケーブル	
		10GL :100mm	大型グリッパ装着		S:3m	下記ケーブル長	
			*グリッパ種類は「装着グリッパ種類」参照		M:5m	価格表参照	

\*コントローラは付属しません。



**POINT**  
選定上の注意

- ※1~※6はJ-55ページをご参照ください。
- ・上下軸のブレーキは付いていません。独自の構造により、サーボOFF時でも、保持が可能です。
- ・上下軸での押付け制御はできません。
- ・ツールや押付け側にバネなどのパuffaを設けた場合の許容押付け力は60N以下となります。
- ・動作範囲、加減速度の設定の注意事項はJ-55ページをご参照ください。

※写真は4軸仕様です。

## アクチュエータスペック

軸構成	アーム長 (mm)	動作範囲	繰返し位置決め精度※1	PTP動作時最大動作速度※2			可搬質量 (kg)※3	
				グリッパなし	中型グリッパ付 (GM)	大型グリッパ付 (GL)	定格	最大
1軸 第1アーム	160	±127度	±0.03mm	2726mm/s (合成速度)	2726mm/s (合成速度)	1908mm/s (合成速度)	1	3
2軸 第2アーム	190	±127度						
3軸 上下軸	—	150mm (注1)	±0.02mm	270mm/s	270mm/s	189mm/s		
4軸	回転軸	—	±0.02度	1000度/s	—	—		
	中型グリッパ GM (注2)	—	14mm (両側フィンガ)	±0.01mm	—	94mm/s (片側フィンガ)	—	0.5 (注3)
	大型グリッパ GL (注2)	—	22mm (両側フィンガ)	±0.01mm	—	125mm/s (片側フィンガ)	—	1.5 (注3)

(注1)大型グリッパ付は、上下軸の動作範囲が100mmになります。(注2)詳細は、巻末-193ページの「グリッパ選定方法」をご確認ください。  
(注3)グリッパを装着したスカラロボットのグリッパの可搬質量です。

## アクチュエータ仕様

	3軸仕様		3軸仕様	
	グリッパなし	4軸仕様	中型グリッパ (GM)	大型グリッパ (GL)
エンコーダ種類	バッテリーレスアプソエンコーダ ※			
ユーザ配線	AWG24×6, AWG26×5P (シールド付) ※ユーザケーブルを別途ご用意しております。詳細は取扱説明書をご確認ください。		グリッパの配線で使用するため、ユーザ配線は使用できません。	
ユーザ配管	外径φ4, 内径φ2.5 エアチューブ3本 (最高使用圧力0.8MPa)			
標準サイクルタイム ※4 (sec)	スカラ	0.69	0.69	1.08
	グリッパ (フルストローク)	—	0.51	0.56
許容トルク (4軸目) (N・m)	—		1.4	
許容モーメント (N・m)	2.9		Ma: 1.9 Mb: 2.7 Mc: 2.9	Ma: 2.9 Mb: 2.9 Mc: 2.9
先端軸許容慣性モーメント ※5 (kg・m)	定格 0.003 最大 0.01	定格 0.003 最大 0.003	最大 0.002	最大 0.009
使用周囲温度・湿度	温度0~40℃ 湿度20~85%RH (結露無きこと)			
本体質量 (kg)	12	13	12.5	13

\*グリッパは、インクリメンタル仕様

## 装着グリッパ種類

IXP-3N3515GM	上下軸先端に中型グリッパ RCP4-GRSML装着
IXP-3N3510GL	上下軸先端に大型グリッパ RCP4-GRSLL装着

## 価格表 (標準価格)

グリッパ	スカラ3軸仕様	標準価格
なし	IXP-3N3515	—
中型グリッパ	IXP-3N3515GM	—
大型グリッパ	IXP-3N3510GL	—

グリッパ	スカラ4軸仕様	標準価格
なし	IXP-4N3515	—

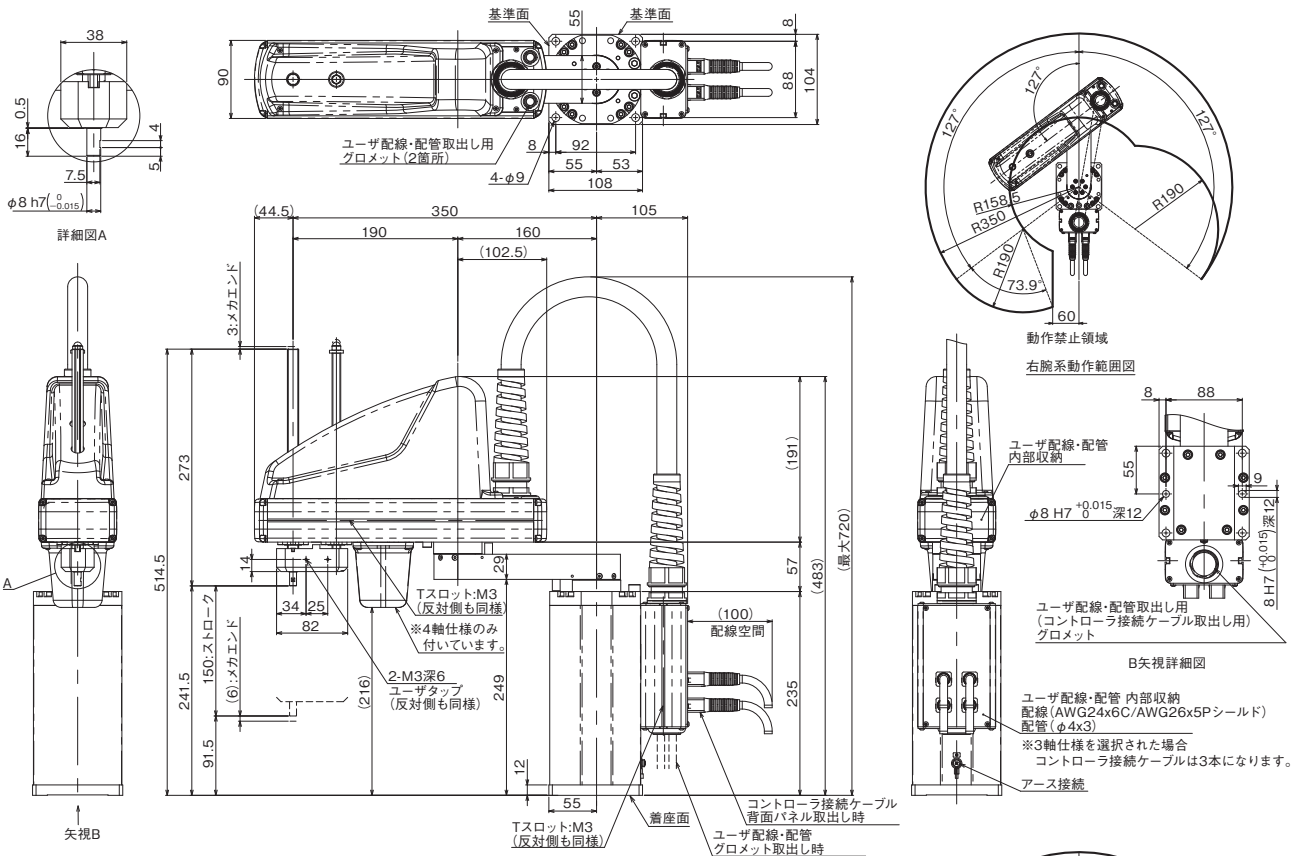
## ケーブル長価格表 (標準価格) <1軸あたり ※>

種類	ケーブル記号	標準価格
標準タイプ	P (1m)	—
	S (3m)	—
	M (5m)	—
長さ指定	X06 (6m)~X10 (10m)	—
	X11 (11m)~X15 (15m)	—
	X16 (16m)~X20 (20m)	—
ロボットケーブル	R01 (1m)~R03 (3m)	—
	R04 (4m)~R05 (5m)	—
	R06 (6m)~R10 (10m)	—
	R11 (11m)~R15 (15m)	—
	R16 (16m)~R20 (20m)	—

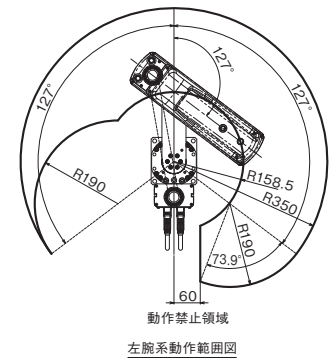
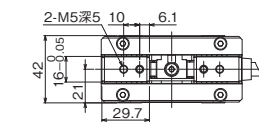
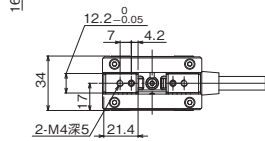
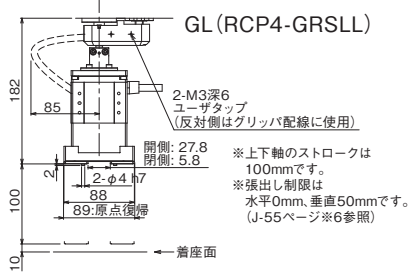
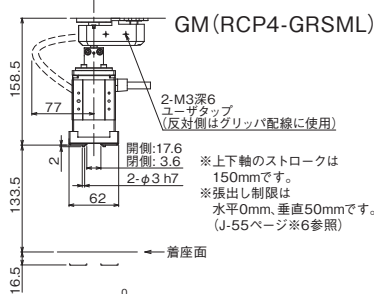
※3軸仕様は3本、グリッパ付仕様と4軸仕様は4本必要です。

寸法図

CAD図面がホームページよりダウンロード出来ます。  
www.iai-robot.co.jp



<グリッパ付仕様>



適応コントローラ

IXPシリーズのアクチュエータは下記のコントローラで動作が可能です。ご使用になる用途に応じたタイプをご選択ください。

名称	外観	最大接続可能軸数	電源電圧	制御方法			最大位置決め点数	標準価格	参照ページ
				ポジション	パルス列	プログラム			
MSEL-PCX/PGX		4	単相AC 100V~230V	-	-	●	30000	-	→M-245
							ネットワーク ※選択		

- A スライダータイプ
- B ロッドタイプ
- C テーブル・アームフラット
- D グリッパ・ロータリ
- E リニアサーボ
- F その他
- G 直交ロボット
- H テーブルトップ
- J スカラロボット
- K クリーン仕様
- L 防塵・防滴仕様
- M コントローラ

- パワーコンスカラ IXP
- 標準タイプ IX-NNN
- 高可搬タイプ IX-NNN
- 高速タイプ IX-NSN
- 壁掛けタイプ IX-TNN/UNN
- 天吊りタイプ IX-HNN/INN

# IXP-3N4515 / 4N4515

## 3N4510

アーム長 450mm  
上下軸 100mm  
上下軸 150mm

■型式項目	IXP	N 45	WA	P3			
シリーズ	軸数	アーム長	上下軸ストローク	グリッパ	エンコーダ種類	ケーブル長	適応コントローラ
3:3軸	45:450mm	15 :150mm	グリッパなし	WA:バッテリーレス	N:無し	X□□:長さ指定	P3:MSSEL
4:4軸		15GM :150mm	中型グリッパ装着	アプソ仕様	P:1m	R□□:ロボットケーブル	
		10GL :100mm	大型グリッパ装着		S:3m	下記ケーブル長	
			*グリッパ種類は「装着グリッパ種類」参照		M:5m	価格表参照	

\*コントローラは付属しません。



**POINT**  
選定上の注意

※1~※6はJ-55ページをご参照ください。  
 ・上下軸のブレーキは付いていません。独自の構造により、サーボOFF時でも、保持が可能です。  
 ・上下軸での押付け制御はできません。  
 ・ツールや押付け側にバネなどのパuffaを設けた場合の許容押付け力は60N以下となります。  
 ・動作範囲、加減速度の設定の注意事項はJ-55ページをご参照ください。

※写真は4軸仕様です。

### アクチュエータスペック

軸構成	アーム長 (mm)	動作範囲	繰返し位置決め精度※1	PTP動作時最大動作速度※2			可搬質量 (kg) ※3	
				グリッパなし	中型グリッパ付 (GM)	大型グリッパ付 (GL)	定格	最大
1軸 第1アーム	260	±127度	±0.03mm	2438mm/s (合成速度)	2438mm/s (合成速度)	2060mm/s (合成速度)	1	3
2軸 第2アーム	190	±127度						
3軸 上下軸	—	150mm (注1)	±0.02mm	270mm/s	270mm/s	189mm/s		
4軸 回転軸	—	±360度	±0.02度	1000度/s	—	—		
4軸 中型グリッパ GM (注2)	—	14mm (両側フィンガ)	±0.01mm	—	94mm/s (片側フィンガ)	—	—	0.5 (注3)
4軸 大型グリッパ GL (注2)	—	22mm (両側フィンガ)	±0.01mm	—	—	125mm/s (片側フィンガ)	—	1.5 (注3)

(注1)大型グリッパ付は、上下軸の動作範囲が100mmになります。(注2)詳細は、巻末-193ページの「グリッパ選定方法」をご確認ください。  
 (注3)グリッパを装着したスカラロボットのグリッパの可搬質量です。

### アクチュエータ仕様

	3軸仕様		3軸仕様	
	グリッパなし	4軸仕様	中型グリッパ (GM)	大型グリッパ (GL)
エンコーダ種類	バッテリーレスアプソエンコーダ ※			
ユーザ配線	AWG24×6, AWG26×5P (シールド付) ※ユーザケーブルを別途ご用意しております。詳細は取扱説明書をご確認ください。		グリッパの配線で使用するため、ユーザ配線は使用できません。	
ユーザ配管	外径φ4、内径φ2.5 エアチューブ3本 (最高使用圧力0.8MPa)			
標準サイクルタイム ※4 (sec)	スカラ グリッパ (フルストローク)	0.67	0.67	0.95
許容トルク (4軸目) (N・m)	—	1.4	—	—
許容モーメント (N・m)	2.9		Ma: 1.9 Mb: 2.7 Mc: 2.9	Ma: 2.9 Mb: 2.9 Mc: 2.9
先端軸許容慣性モーメント ※5 (kg・m)	定格 0.003 最大 0.01	定格 0.003 最大 0.003	最大 0.002	最大 0.009
使用周囲温度・湿度	温度0~40℃ 湿度20~85%RH (結露無きこと)			
本体質量 (kg)	13	14	13.5	14

\*グリッパは、インクリメンタル仕様

### 装着グリッパ種類

IXP-3N4515GM	上下軸先端に中型グリッパ RCP4-GRSML装着
IXP-3N4510GL	上下軸先端に大型グリッパ RCP4-GRSLL装着

### 価格表 (標準価格)

グリッパ	スカラ3軸仕様	標準価格
なし	IXP-3N4515	—
中型グリッパ	IXP-3N4515GM	—
大型グリッパ	IXP-3N4510GL	—

グリッパ	スカラ4軸仕様	標準価格
なし	IXP-4N4515	—

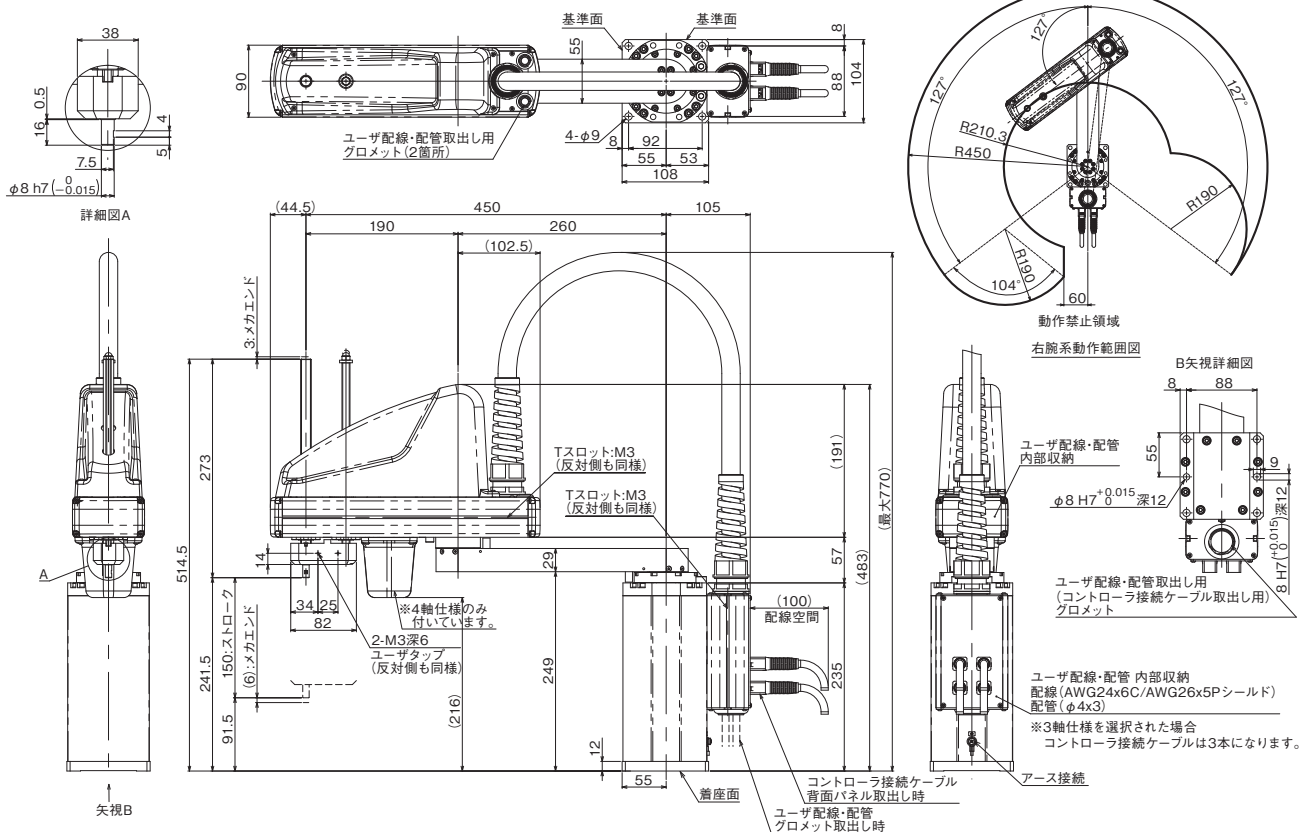
### ケーブル長価格表 (標準価格) <1軸あたり ※>

種類	ケーブル記号	標準価格
標準タイプ	P (1m)	—
	S (3m)	—
	M (5m)	—
長さ指定	X06 (6m)~X10 (10m)	—
	X11 (11m)~X15 (15m)	—
	X16 (16m)~X20 (20m)	—
ロボットケーブル	R01 (1m)~R03 (3m)	—
	R04 (4m)~R05 (5m)	—
	R06 (6m)~R10 (10m)	—
	R11 (11m)~R15 (15m)	—
	R16 (16m)~R20 (20m)	—

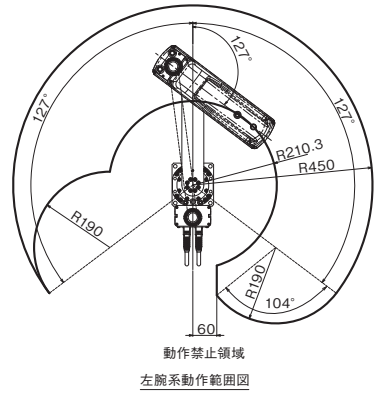
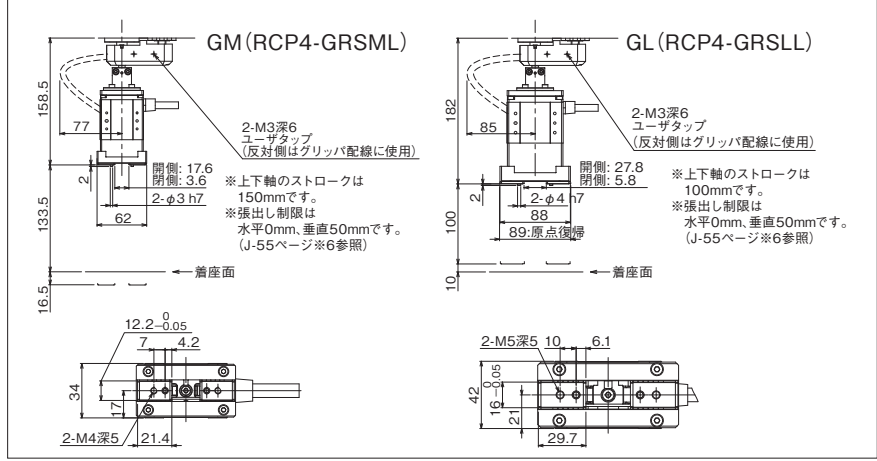
※3軸仕様は3本、グリッパ付仕様と4軸仕様は4本必要です。

寸法図

CAD図面がホームページよりダウンロード出来ます。  
www.iai-robot.co.jp



<グリッパ付仕様>



適応コントローラ

IXPシリーズのアクチュエータは下記のコントローラで動作が可能です。ご使用になる用途に応じたタイプをご選択ください。

名称	外観	最大接続可能軸数	電源電圧	制御方法			ネットワーク ※選択	最大位置決め点数	標準価格	参照ページ
				ポジション	パルス列	プログラム				
MSEL-PCX/PGX		4	単相AC 100V~230V	-	-	●	DeviceNet CC-Link EtherNet/IP	30000	-	→M-245

- A スライダータイプ
- B ロッドタイプ
- C テーブル・アームフラット
- D グリッパ・ローダリ
- E リニアサーボ
- F その他
- G 直交ロボット
- H テーブルトップ
- J スカラロボット
- K クリーン仕様
- L 防塵・防滴仕様
- M コントローラ
- パワーコンスカラ IXP
- 標準タイプ IX-NNN
- 高可搬タイプ IX-NNN
- 高速タイプ IX-NSN
- 壁掛けタイプ IX-TNN/UNN
- 天吊りタイプ IX-HNN/INN

# IXP- 3N5520 / 3N5515 / 4N5520

アーム長 550mm 上下軸 200mm 上下軸 150mm

型式項目	IXP	N 55	WA	P3				
シリーズ	軸数	アーム長	上下軸ストローク	グリッパ	エンコーダ種類	ケーブル長	適応コントローラ	オプション
3:3軸	55:550mm	20 :200mm	グリッパなし	WA:パツテリレス	N:無し	X□□:長さ指定	P3:MSEL	下記オプション
4:4軸	15GL :150mm	大型グリッパ装着	WA:パツテリレス	N:無し	P:1m	R□□:ロボットケーブル		下記オプション
	15GW :150mm	超大型グリッパ装着	アブソ仕様	S:3m	S:3m	下記ケーブル長		価格表参照
		※グリッパ種類は「装着グリッパ種類」参照		M:5m	M:5m	価格表参照		

※コントローラは付属しません。



**POINT**  
選定上の注意

- ※1~※6はJ-55ページをご参照ください。
- ・搬送物が4kg以上の場合は、必ずブレーキオプションを選択してください。
- ・上下軸での押付け制御はできません。
- ・ツールや押付け側にパネなどのパツファを設けた場合の許容押付け力は90Nとなります。
- ・動作範囲、加減速度の設定の注意事項はJ-55ページをご参照ください。

※写真は4軸仕様です。

### アクチュエータスペック

軸構成	アーム長 (mm)	動作範囲	繰返し位置決め精度※1	PTP動作時最大動作速度※2			可搬質量 (kg) ※3	
				グリッパなし	大型グリッパ付 (GL)	超大型グリッパ付 (GW)	定格	最大
1軸 第1アーム	260	±127度	±0.04mm	2943mm/s	2943mm/s	2943mm/s	2	6
2軸 第2アーム	290	±127度		(合成速度)	(合成速度)	(合成速度)		
3軸 上下軸	—	200mm (注1)	±0.02mm	240mm/s	240mm/s	240mm/s		
4軸	回転軸	—	±0.02度	700度/s	—	—	—	—
	大型グリッパ GL (注2)	—	22mm (両側フィンガ)	±0.01mm	—	125mm/s (片側フィンガ)	—	1.5 (注3)
	超大型グリッパ GW (注2)	—	30mm (両側フィンガ)	±0.01mm	—	—	157mm/s (片側フィンガ)	2.5 (注3)

(注1)大型・超大型グリッパ付は、上下軸の動作範囲が150mmになります。(注2)詳細は、巻末-193ページの「グリッパ選定方法」をご確認ください。  
(注3)グリッパを装着したスカラロボットのグリッパの可搬質量です。

### アクチュエータ仕様

	3軸仕様		3軸仕様	
	グリッパなし	4軸仕様	大型グリッパ (GL)	超大型グリッパ (GW)
エンコーダ種類	パツテリレスアブソエンコーダ ※			
ユーザ配線	AWG24×6, AWG26×5P (シールド付) ※ユーザケーブルを別途ご用意しております。詳細は取扱説明書をご確認ください。		グリッパの配線で使用するため、ユーザ配線は使用できません。	
ユーザ配管	外径φ4, 内径φ2.5 エアチューブ3本 最高使用圧力0.8MPa			
標準サイクルタイム※4 (sec)	0.73		0.73 (グリッパ含め2kg搬送時)	
許容トルク (4軸目) (N·m)	—		3.06	
許容モーメント (N·m)	9.4		Ma: 3.8 Mb: 5.5 Mc: 9.4	Ma: 9.4 Mb: 9.4 Mc: 9.4
先端軸許容慣性モーメント※5 (kg·m)	定格 0.01 最大 0.03	定格 0.01 最大 0.01	最大 0.026	最大 0.024
使用周囲温度・湿度	温度0~40℃ 湿度20~85%RH (結露無きこと)			
本体質量 (kg)	20	21	21.3	21.9

※グリッパは、インクリメンタル仕様

### 装着グリッパ種類

IXP-3N5520GL	上下軸先端に大型グリッパ RCP4-GRSLL装着
IXP-3N5520GW	上下軸先端に超大型グリッパ RCP4-GRSOWL装着

### オプション価格表 (標準価格)

名称	オプション記号	参照頁	標準価格
ブレーキ	B	→ J-57	—

※搬送物が4kg以上の場合は、必ず選択してください。

### 価格表 (標準価格)

仕様	型式	標準価格
3軸仕様	IXP-3N5520	—
3軸仕様 大型グリッパ付	IXP-3N5515GL	—
3軸仕様 超大型グリッパ付	IXP-3N5515GW	—
4軸仕様	IXP-4N5520	—

### ケーブル長価格表 (標準価格) <1軸あたり※>

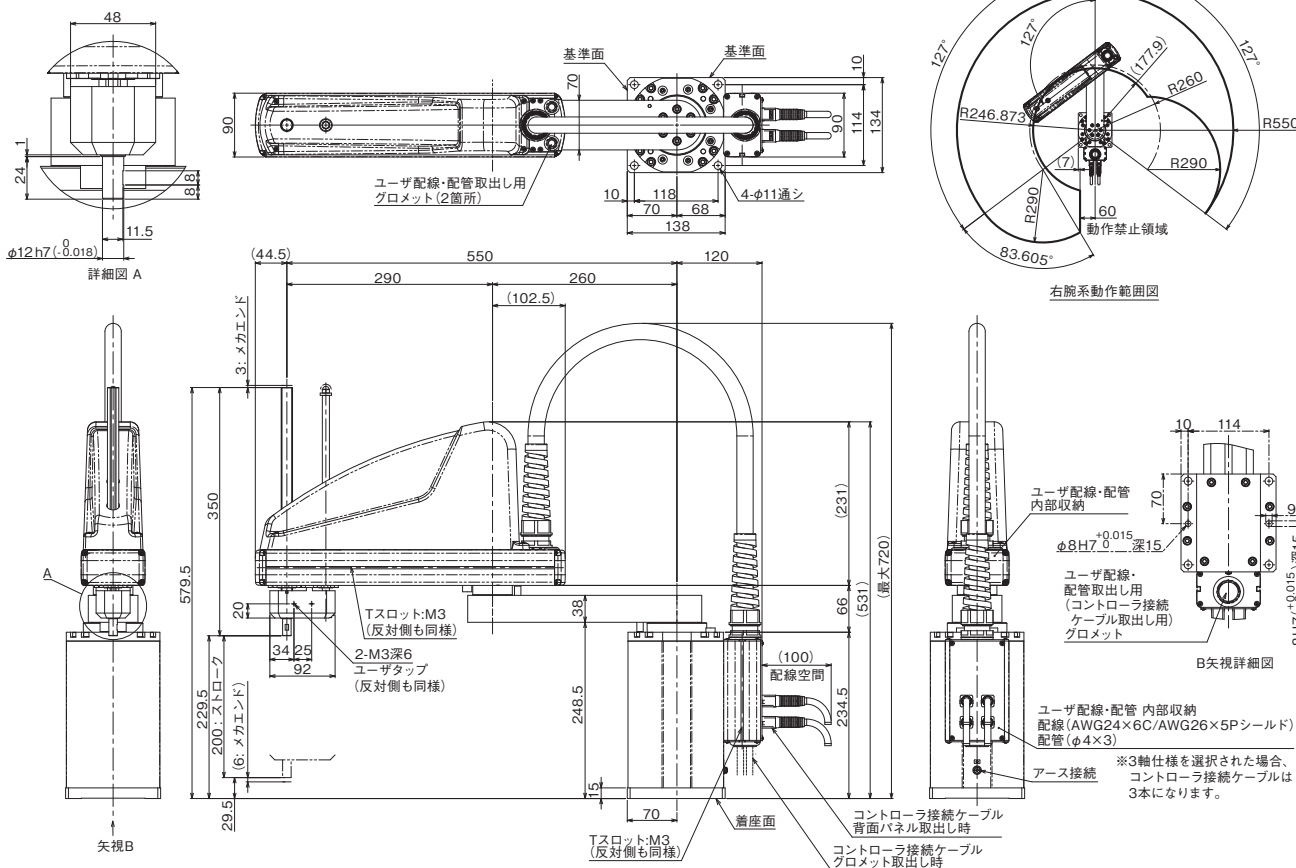
種類	ケーブル記号	標準価格
標準タイプ	P (1m)	—
	S (3m)	—
	M (5m)	—
長さ指定	X06 (6m)~X10 (10m)	—
	X11 (11m)~X15 (15m)	—
	X16 (16m)~X20 (20m)	—
	R01 (1m)~R03 (3m)	—
ロボットケーブル	R04 (4m)~R05 (5m)	—
	R06 (6m)~R10 (10m)	—
	R11 (11m)~R15 (15m)	—
	R16 (16m)~R20 (20m)	—

※3軸仕様は3本、グリッパ付仕様と4軸仕様は4本必要です。

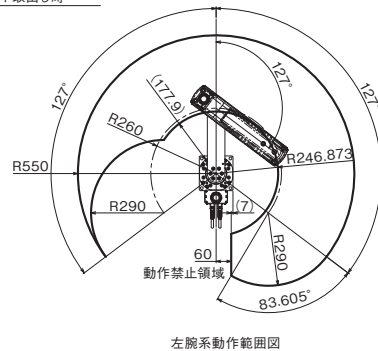
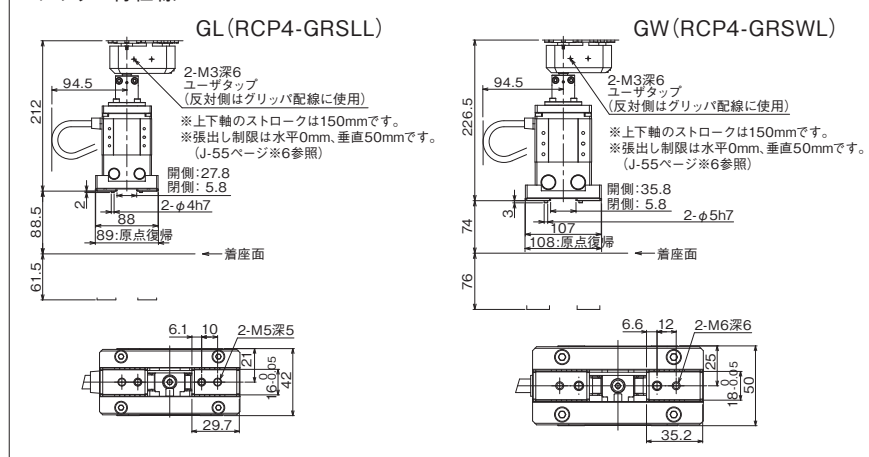
寸法図

CAD図面がホームページよりダウンロード出来ます。  
www.iai-robot.co.jp

2次元 CAD 3次元 CAD



<グリッパ付仕様>



適応コントローラ

IXPシリーズのアクチュエータは下記のコントローラで動作が可能です。ご使用になる用途に応じたタイプをご選択ください。

名称	外観	最大接続 可能軸数	電源電圧	制御方法			ネットワーク ※選択	最大位置決め点数	標準価格	参照 ページ
				ポジションA	パルス列	プログラム				
MSEL-PCX/PGX		4	単相AC 100V~230V	-	-	●	DeviceNet CC-Link EtherNet/IP	30000	-	→M-245

- A スライダータイプ
- B ロッドタイプ
- C テーブル・アームフラット
- D グリッパ・ロータリ
- E リニアサーボ
- F その他
- G 直交ロボット
- H テーブルトップ
- J スカラロボット
- K クリーン仕様
- L 防塵・防滴仕様
- M コントローラ
- パワーコンスカラ IXP
- 標準タイプ IX-NNN
- 高可搬タイプ IX-NNN
- 高速タイプ IX-NSN
- 壁掛けタイプ IX-TNN/UNN
- 天吊りタイプ IX-HNN/INN

# IXP- 3N6520 / 3N6515 / 4N6520

アーム長 650 mm 上下軸 200 mm 上下軸 150 mm

型式項目	IXP	N 65	WA	P3				
シリーズ	軸数	アーム長	上下軸ストローク	グリッパ	エンコーダ種類	ケーブル長	適応コントローラ	オプション
3:3軸	65:650mm	20 :200mm	グリッパなし	WA:パツテリレス	N:無し	X□□:長さ指定	P3:MSEL	下記オプション
4:4軸	15GL :150mm	大型グリッパ装着	WA:パツテリレス	N:無し	P:1m	R□□:ロボットケーブル		下記オプション
	15GW :150mm	超大型グリッパ装着	アブソ仕様	S:3m	S:3m	下記ケーブル長		価格表参照
		※グリッパ種類は「装着グリッパ種類」参照		M:5m	M:5m	価格表参照		

※コントローラは付属しません。



※写真は4軸仕様です。

**POINT**  
選定上の注意

- ※1~※6はJ-55ページをご参照ください。
- ・搬送物が4kg以上の場合は、必ずブレーキオプションを選択してください。
- ・上下軸での押付け制御はできません。
- ・ツールや押付け側にパネなどのパツファを設けた場合の許容押付け力は90Nとなります。
- ・動作範囲、加減速度の設定の注意事項はJ-55ページをご参照ください。

### アクチュエータスペック

軸構成	アーム長 (mm)	動作範囲	繰返し位置決め精度※1	PTP動作時最大動作速度※2			可搬質量 (kg) ※3	
				グリッパなし	大型グリッパ付 (GL)	超大型グリッパ付 (GW)	定格	最大
1軸 第1アーム	360	±127度	±0.04mm	2916mm/s (合成速度)	2916mm/s (合成速度)	2916mm/s (合成速度)	2	6
2軸 第2アーム	290	±127度		240mm/s	240mm/s	240mm/s		
3軸 上下軸	—	200mm (注1)	±0.02mm	700度/s	—	—		
4軸 回転軸	—	±360度	±0.02度	—	—	—	—	—
	大型グリッパ GL (注2)	—	22mm (両側フィンガ)	±0.01mm	—	125mm/s (片側フィンガ)	—	1.5 (注3)
超大型グリッパ GW (注2)	—	30mm (両側フィンガ)	±0.01mm	—	—	157mm/s (片側フィンガ)	—	2.5 (注3)

(注1)大型・超大型グリッパ付は、上下軸の動作範囲が150mmになります。(注2)詳細は、巻末-193ページの「グリッパ選定方法」をご確認ください。  
(注3)グリッパを装着したスカラロボットのグリッパの可搬質量です。

### アクチュエータ仕様

	3軸仕様		3軸仕様	
	グリッパなし	4軸仕様	大型グリッパ (GL)	超大型グリッパ (GW)
エンコーダ種類	パツテリレスアブソエンコーダ ※			
ユーザ配線	AWG24×6, AWG26×5P (シールド付) ※ユーザケーブルを別途ご用意しております。詳細は取扱説明書をご確認ください。		グリッパの配線で使用するため、ユーザ配線は使用できません。	
ユーザ配管	外径φ4, 内径φ2.5 エアチューブ3本 最高使用圧力0.8MPa			
標準サイクルタイム※4 (sec)	0.81		0.81 (グリッパ含め2kg搬送時)	
許容トルク (4軸目) (N·m)	—		3.06	
許容モーメント (N·m)	9.4		Ma: 3.8 Mb: 5.5 Mc: 9.4	Ma: 9.4 Mb: 9.4 Mc: 9.4
先端軸許容慣性モーメント※5 (kg·m)	定格 0.01 最大 0.03	定格 0.01 最大 0.01	最大 0.026	最大 0.024
使用周囲温度・湿度	温度0~40℃ 湿度20~85%RH (結露無きこと)			
本体質量 (kg)	21	22	22.3	22.9

※グリッパは、インクリメンタル仕様

### 装着グリッパ種類

IXP-3N6520GL	上下軸先端に大型グリッパ RCP4-GRSLL装着
IXP-3N6520GW	上下軸先端に超大型グリッパ RCP4-GRSOWL装着

### オプション価格表 (標準価格)

名称	オプション記号	参照頁	標準価格
ブレーキ	B	→ J-57	—

※搬送物が4kg以上の場合は、必ず選択してください。

### 価格表 (標準価格)

仕様	型式	標準価格
3軸仕様	IXP-3N6520	—
3軸仕様 大型グリッパ付	IXP-3N6515GL	—
3軸仕様 超大型グリッパ付	IXP-3N6515GW	—
4軸仕様	IXP-4N6520	—

### ケーブル長価格表 (標準価格) <1軸あたり※>

種類	ケーブル記号	標準価格
標準タイプ	P (1m)	—
	S (3m)	—
	M (5m)	—
長さ指定	X06 (6m)~X10 (10m)	—
	X11 (11m)~X15 (15m)	—
	X16 (16m)~X20 (20m)	—
	R01 (1m)~R03 (3m)	—
ロボットケーブル	R04 (4m)~R05 (5m)	—
	R06 (6m)~R10 (10m)	—
	R11 (11m)~R15 (15m)	—
	R16 (16m)~R20 (20m)	—

※3軸仕様は3本、グリッパ付仕様と4軸仕様は4本必要です。





# IX-NNN1205

超小型タイプ アーム長 120 mm 上下軸 50 mm

■型式項目 **IX** — **NNN1205** —  — **T2** —

シリーズ — タイプ — ケーブル長 — 適応コントローラ — オプション

標準タイプ アーム長 120mm 上下軸 50mm 3L: 3m (標準) 5L: 5m T2: XSEL-PX/QX XSEL-RX/SX XSEL-RXD/SXD 下記オプション 価格表参照

※コントローラは付属しません。



※CEはオプションになります。



技術資料 ▶ 巻末-55  
特注対応 ▶ 巻末-87



(注1)～(注10)は、J-56ページをご参照ください。

## 型式スペック

### リードと可搬質量

型式	軸構成	アーム長 (mm)	モーター容量 (W)	動作範囲	繰返し位置決め精度 (mm) (注1)	PTP動作時最大動作速度 (注2)	サイクルタイム (sec) (注3)	可搬質量 (kg) (注4)		第3軸(上下軸) 押付け力制御範囲 (N)		第4軸 許容負荷	
								定格	最大	上限 (注5)	下限 (注5)	許容慣性モーメント (kg・m <sup>2</sup> ) (注6)	許容トルク (N・m)
IX-NNN1205-①-T2-②	1軸 第1アーム	45	12	±115度	±0.005 (XY)	2053mm/s (合成速度)	0.35	0.2	1.0	14.7	9.8	0.000386	0.13
	2軸 第2アーム	75	12	±145度									
	3軸 上下軸	—	12	50mm	±0.010	720mm/s							
	4軸 回転軸	—	60	±360度	±0.005	1800度/s							

記号説明 ①ケーブル長 ②オプション

※スカラロボットは100%の速度・加速度で連続運転は出来ません。動作可能条件は巻末-205ページの技術資料をご覧ください。

### 価格表 (標準価格)

型式	標準価格
IX-NNN1205	—

### ①ケーブル長価格表 (標準価格)

種類	ケーブル記号	標準価格
標準タイプ	<b>3L</b> (3m)	—
長さ指定	<b>5L</b> (5m)	—

### ②オプション価格表 (標準価格)

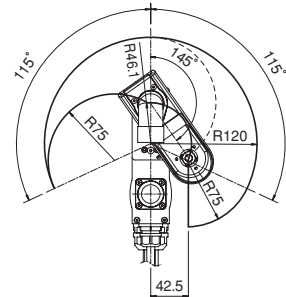
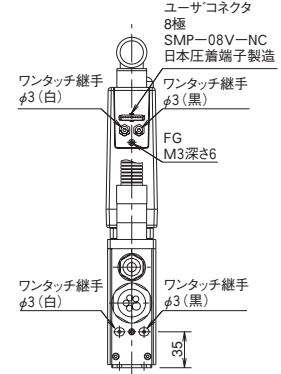
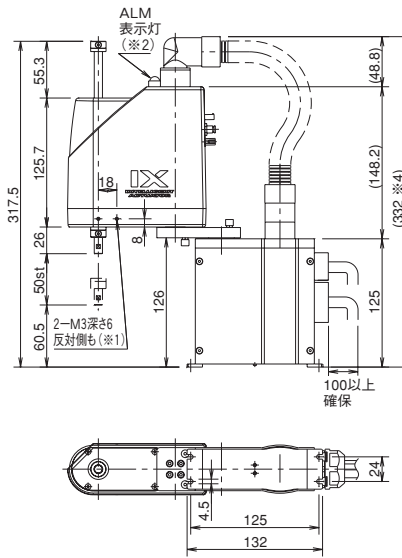
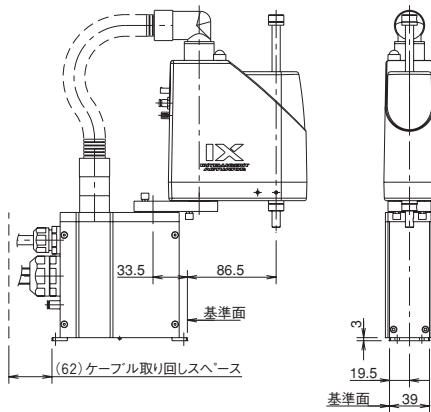
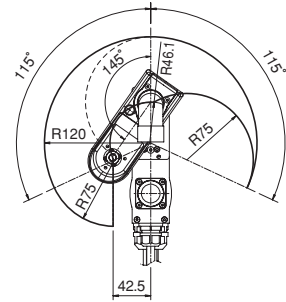
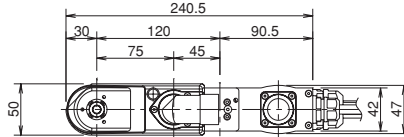
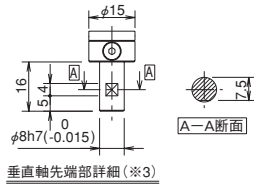
名称	型式	参照頁	標準価格
上下軸ブレーキ付	<b>B</b>	→ J-57	—
CE 対応仕様	<b>CE</b>	→ J-57	—
ジョイントケーブル仕様	<b>JY</b>	→ J-57	—

### アクチュエータ仕様

項目	内容
エンコーダ種類	アブソリュート
ユーザ配線	8芯AWG 26シールド付き コネクタ: SMP-08V-NC (JST)
ユーザ配管	外径φ3 内径φ2 エアチューブ 2本 (常時使用圧力 0.7MPa)
アラーム表示灯 (注7)	赤色 LED 小型表示灯 1個 (DC24V 供給必要)
周囲温度・湿度	温度 0～40℃ 湿度 20～85% RH 以下 (結露無きこと)
本体質量	2.7kg
ケーブル長 (注9)	3L: 3m (標準) 5L: 5m

寸法図

CAD図面がホームページよりダウンロード出来ます。  
www.iai-robot.co.jp



- ※1 2-M3深さ6はアームを貫通しています。取付けネジが長いと内部機構部品に干渉しますので注意してください。
- ※2 お客様がコントローラのI/O出力より信号をとりユーザ配線内にあるLED端子にDC24Vを加える配線処理をすることによりALM表示灯が点灯します。
- ※3 標準は上下軸にブレーキが付いていません。電源OFFもしくはサーボOFFにより垂直軸が落下する場合がありますのでご注意ください。
- ※4 指定ポジションのアクチュエータ姿勢により、高さ寸法が異なります。最大目安値を明記しています。

適応コントローラ

IXシリーズのアクチュエータは下記のコントローラで動作が可能です。ご使用になる用途に応じたタイプをご選択ください。

名称	外観	最大接続可能軸数	電源電圧	制御方法			ネットワーク ※選択	最大位置決め点数	標準価格	参照ページ
				ポジション	パルス列	プログラム				
XSEL-PX/QX XSEL-RX/SX XSEL-RXD/SXD		8	三相 AC200V	-	-	●	DeviceNet CC-Link EtherNet/IP	53332 (タイプにより異なります)	-	→M-281

※最大でスカラ+4軸ロボットの制御が可能です。  
※スカラを2台接続する場合はXSEL-RXD/SXDをお選びください。ただし、スカラロボットの組合せによっては接続できない場合があります。M-281ページにてご確認ください。

- A スライダータイプ
- B ロッドタイプ
- C テーブル・アームフラット
- D グリッパ・ロータリ
- E リニアサーボ
- F その他
- G 直交ロボット
- H テーブルトップ
- J スカラロボット
- K クリーン仕様
- L 防塵・防滴仕様
- M コントローラ
- パワーコンスカラIXP
- 標準タイプIX-NNN
- 高可搬タイプIX-NNN
- 高速タイプIX-NSN
- 壁掛けタイプIX-TNN/UNN
- 天吊りタイプIX-HNN/INN

# IX-NNN1505

超小型タイプ アーム長 150mm 上下軸 50mm

■型式項目 **IX** — **NNN1505** —  — **T2** —

シリーズ — タイプ — ケーブル長 — 適応コントローラ — オプション

標準タイプ アーム長 150mm 上下軸 50mm 3L: 3m (標準) 5L: 5m T2: XSEL-PX/QX XSEL-RX/SX XSEL-RXD/SXD 下記オプション 価格表参照

※コントローラは付属しません。



※CEはオプションになります。



技術資料 ▶ 巻末-55  
特注対応 ▶ 巻末-87



(注1)～(注10)は、J-56ページをご参照ください。

## 型式スペック

### リードと可搬質量

型式	軸構成	アーム長 (mm)	モーター容量 (W)	動作範囲	繰返し位置決め精度 (mm) (注1)	PTP動作時最大動作速度 (注2)	サイクルタイム (sec) (注3)	可搬質量 (kg) (注4)		第3軸(上下軸) 押付け力制御範囲 (N)		第4軸 許容負荷	
								定格	最大	上限 (注5)	下限 (注5)	許容慣性モーメント (kg·m <sup>2</sup> ) (注6)	許容トルク (N·m)
IX-NNN1505-①-T2-②	1軸 第1アーム	75	12	±125度	±0.005 (XY)	2304mm/s (合成速度)	0.35	0.2	1.0	14.7	9.8	0.000386	0.13
	2軸 第2アーム	75	12	±145度									
	3軸 上下軸	—	12	50mm	±0.010	720mm/s							
	4軸 回転軸	—	60	±360度	±0.005	1800度/s							

記号説明 ①ケーブル長 ②オプション

※スカラロボットは100%の速度・加速度で連続運転は出来ません。動作可能条件は巻末-205ページの技術資料をご覧ください。

### 価格表 (標準価格)

型式	標準価格
IX-NNN1505	—

### ①ケーブル長価格表 (標準価格)

種類	ケーブル記号	標準価格
標準タイプ	<b>3L</b> (3m)	—
長さ指定	<b>5L</b> (5m)	—

### ②オプション価格表 (標準価格)

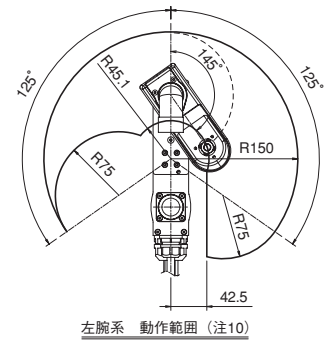
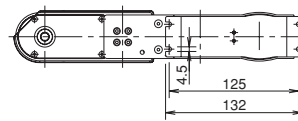
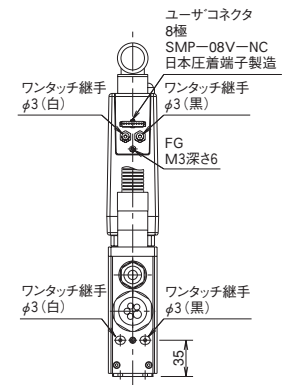
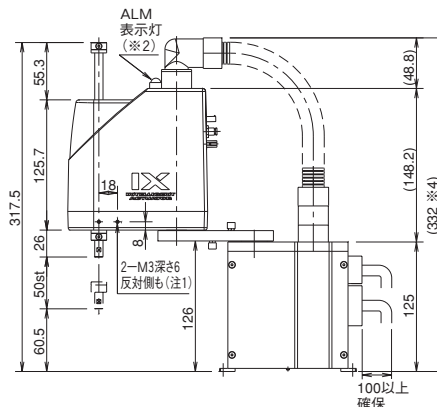
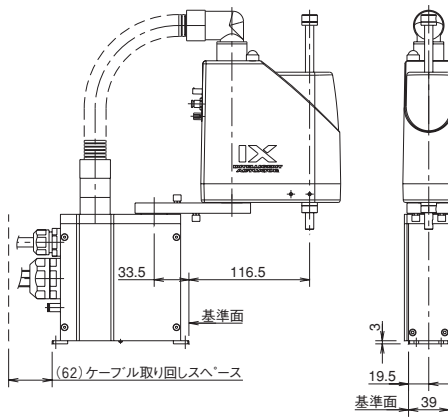
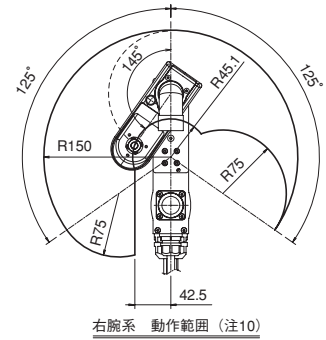
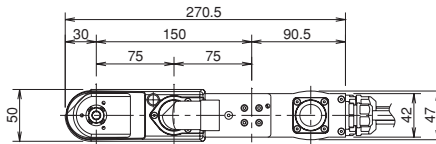
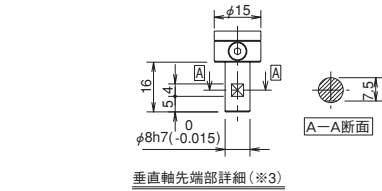
名称	型式	参照頁	標準価格
上下軸ブレーキ付	<b>B</b>	→ J-57	—
CE 対応仕様	<b>CE</b>	→ J-57	—
ジョイントケーブル仕様	<b>JY</b>	→ J-57	—

### アクチュエータ仕様

項目	内容
エンコーダ種類	アブソリュート
ユーザ配線	8芯AWG 26シールド付き コネクタ: SMP-08V-NC (JST)
ユーザ配管	外径φ3 内径φ2 エアチューブ 2本 (常時使用圧力 0.7MPa)
アラーム表示灯 (注7)	赤色 LED 小型表示灯 1個 (DC24V 供給必要)
周囲温度・湿度	温度 0～40℃ 湿度 20～85% RH 以下 (結露無きこと)
本体質量	2.7kg
ケーブル長 (注9)	3L: 3m (標準) 5L: 5m

寸法図

CAD図面がホームページよりダウンロード出来ます。  
www.iai-robot.co.jp



- ※1 2-M3深さ6はアームを貫通しています。取付けネジが長いと内部機構部品に干渉しますので注意してください。
- ※2 お客様がコントローラのI/O出力より信号をとりユーザ配線内にあるLED端子にDC24Vを加える配線処理をすることによりALM表示灯が点灯します。
- ※3 標準は上下軸にブレーキが付いていません。電源OFFもしくはサーボOFFにより垂直軸が落下する場合がありますのでご注意ください。
- ※4 指定ポジションのアクチュエータ姿勢により、高さ寸法が異なります。最大目安値を明記しています。

適応コントローラ

IXシリーズのアクチュエータは下記のコントローラで動作が可能です。ご使用になる用途に応じたタイプをご選択ください。

名称	外観	最大接続可能軸数	電源電圧	制御方法			ネットワーク ※選択	最大位置決め点数	標準価格	参照ページ
				ポジション	パルス列	プログラム				
XSEL-PX/QX XSEL-RX/SX XSEL-RXD/SXD		8	三相 AC200V	-	-	●	DeviceNet CC-Link EtherNet/IP	53332 (タイプにより異なります)	-	→M-281

※最大でスカラ+4軸ロボットの制御が可能です。  
※スカラを2台接続する場合はXSEL-RXD/SXDをお選びください。ただし、スカラロボットの組合せによっては接続できない場合があります。M-281ページにてご確認ください。

- A スライダータイプ
- B ロッドタイプ
- C テーブル・アームフラット
- D グリッパ・ロータリ
- E リニアサーボ
- F その他
- G 直交ロボット
- H テーブルトップ
- J スカラロボット
- K クリーン仕様
- L 防塵・防滴仕様
- M コントローラ

- パワーコンスカラIXP
- 標準タイプIX-NNN

- 高可搬タイプIX-NNN

- 高速タイプIX-NSN

- 壁掛けタイプIX-TNN/UNN

- 天吊りタイプIX-HNN/INN

# IX-NNN1805

超小型タイプ  
アーム長 **180 mm**  
上下軸 **50 mm**

■型式項目 **IX** — **NNN1805** —  — **T2** —

シリーズ	タイプ	ケーブル長	適応コントローラ	オプション
標準タイプ	アーム長 180mm 上下軸 50mm	3L: 3m (標準) 5L: 5m	T2: XSEL-PX/QX XSEL-RX/SX XSEL-RXD/SXD	下記オプション 価格表参照

※コントローラは付属しません。



※CEはオプションになります。



技術資料 ▶ 巻末-55  
特注対応 ▶ 巻末-87



(注1)～(注10)は、J-56ページをご参照ください。

## 型式スペック

### リードと可搬質量

型式	軸構成	アーム長 (mm)	モーター容量 (W)	動作範囲	繰返し位置決め精度 (mm) (注1)	PTP動作時最大動作速度 (注2)	サイクルタイム (sec) (注3)	可搬質量 (kg) (注4)		第3軸(上下軸) 押付け力制御範囲 (N)		第4軸 許容負荷	
								定格	最大	上限 (注5)	下限 (注5)	許容慣性モーメント (kg・m <sup>2</sup> ) (注6)	許容トルク (N・m)
IX-NNN1805-①-T2-②	1軸 第1アーム	105	12	±125度	±0.01 (XY)	2555mm/s (合成速度)	0.38	0.2	1.0	14.7	9.8	0.000386	0.13
	2軸 第2アーム	75	12	±145度									
	3軸 上下軸	—	12	50mm	±0.010	720mm/s							
	4軸 回転軸	—	60	±360度	±0.005	1800度/s							

記号説明 ①ケーブル長 ②オプション

※スカラロボットは100%の速度・加速度で連続運転は出来ません。動作可能条件は巻末-205ページの技術資料をご覧ください。

### 価格表 (標準価格)

型式	標準価格
IX-NNN1805	—

### ①ケーブル長価格表 (標準価格)

種類	ケーブル記号	標準価格
標準タイプ	<b>3L</b> (3m)	—
長さ指定	<b>5L</b> (5m)	—

### ②オプション価格表 (標準価格)

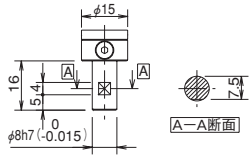
名称	型式	参照頁	標準価格
上下軸ブレーキ付	<b>B</b>	→ J-57	—
CE 対応仕様	<b>CE</b>	→ J-57	—
ジョイントケーブル仕様	<b>JY</b>	→ J-57	—

### アクチュエータ仕様

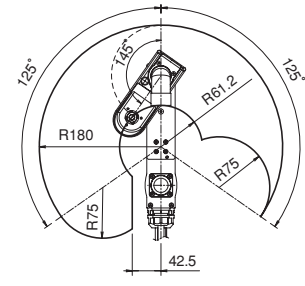
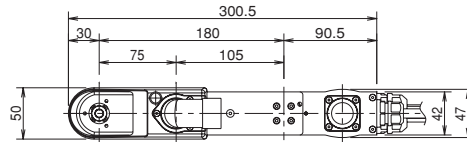
項目	内容
エンコーダ種類	アブソリュート
ユーザ配線	8 芯 AWG 26 シールド付き コネクタ: SMP-08V-NC (JST)
ユーザ配管	外径 φ3 内径 φ2 エアチューブ 2 本 (常時使用圧力 0.7MPa)
アラーム表示灯 (注7)	赤色 LED 小型表示灯 1 個 (DC24V 供給必要)
周囲温度・湿度	温度 0 ~ 40℃ 湿度 20 ~ 85% RH 以下 (結露無きこと)
本体質量	3.0kg
ケーブル長 (注9)	3L: 3 m (標準) 5L: 5 m

寸法図

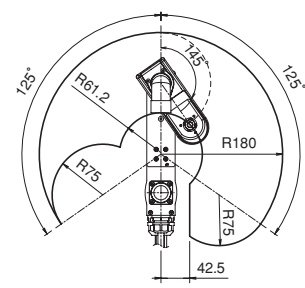
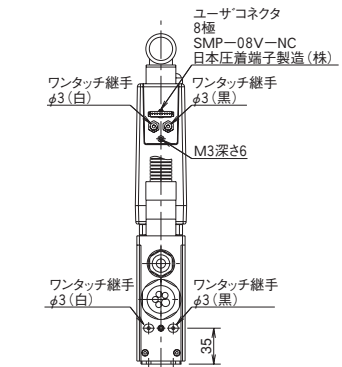
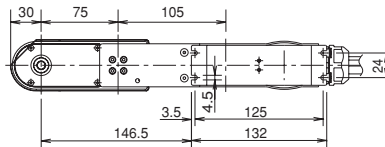
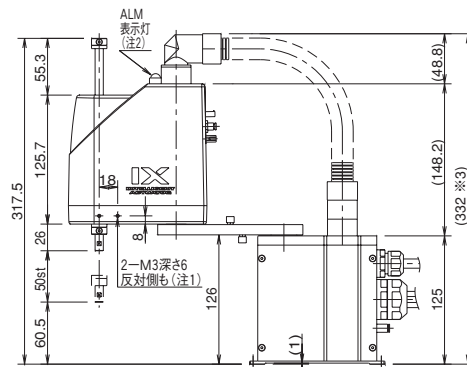
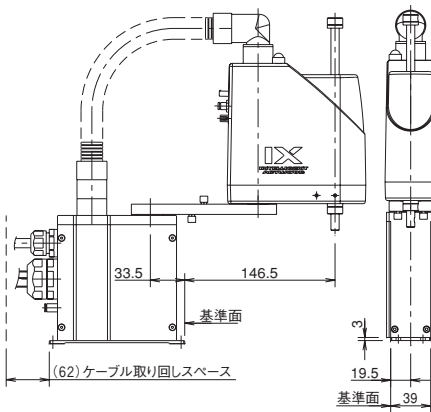
CAD図面がホームページよりダウンロード出来ます。  
www.iai-robot.co.jp



垂直軸先端部詳細



右腕系 動作範囲 (注10)



左腕系 動作範囲 (注10)

- ※1 2-M3深さ6はアームを貫通しています。取付けネジが長いと内部機構部品に干渉しますのでご注意ください。
- ※2 お客様がコントローラのI/O出力より信号をとリユーザ配線内にあるLED端子にDC24Vを加える配線処理をすることによりALM表示灯が点灯します。
- ※3 指定ポジションのアクチュエータ姿勢により、高さ寸法が異なります。最大目安値を明記しています。

適応コントローラ

IXシリーズのアクチュエータは下記のコントローラで動作が可能です。ご使用になる用途に応じたタイプをご選択ください。

名称	外観	最大接続可能軸数	電源電圧	制御方法			最大位置決め点数	標準価格	参照ページ
				ポジション	パルス列	プログラム			
XSEL-PX/QX XSEL-RX/SX XSEL-RXD/SXD		8	三相 AC200V	-	-	●	53332 (タイプにより異なります)	-	→M-281

※最大でスカラ+4軸ロボットの制御が可能です。  
※スカラを2台接続する場合はXSEL-RXD/SXDをお選びください。ただし、スカラロボットの組合せによっては接続できない場合があります。M-281ページにてご確認ください。

- A スライダータイプ
- B ロッドタイプ
- C テーブル・アームフラット
- D グリッパ・ロータリ
- E リニアサーボ
- F その他
- G 直交ロボット
- H テーブルトップ
- J スカラロボット
- K クリーン仕様
- L 防塵・防滴仕様
- M コントローラ

パワーコンスカラIXP

標準タイプ IX-NNN

高可搬タイプ IX-NNN

高速タイプ IX-NSN

壁掛けタイプ IX-TNN/UNN

天吊りタイプ IX-HNN/INN

- A スライドタイプ
- B ロッドタイプ
- C テーブル・アームフラット
- D グリッパ・ロータリ
- E リニアサーボ
- F その他
- G 直交ロボット
- H テーブルトップ
- J スカラロボット
- K クリーン仕様
- L 防塵・防滴仕様
- M コントローラ
- パワーコンスカラIXP
- 標準タイプIX-NNN
- 高可搬タイプIX-NNN
- 高速タイプIX-NSN
- 壁掛けタイプIX-TNN/UNN
- 天吊りタイプIX-HNN/INN

# IX-NNN2515H

小型タイプ
アーム長 250mm
上下軸 150mm

<b>型式項目</b>				
<b>IX</b>	<b>— NNN2515H</b>	<input type="checkbox"/>	<b>T2</b>	<input type="checkbox"/>
シリーズ	タイプ	ケーブル長	適応コントローラ	オプション
	標準タイプ アーム長 250mm 上下軸 150mm	5L: 5m (標準) 10L: 10m	T2: XSEL-PX/QX XSEL-RX/SX XSEL-RXD/SXD	下記オプション 価格表参照

※コントローラは付属しません。

**CE** **RoHS**  
※CEはオプションになります。



技術資料 ▶ 巻末-55  
特注対応 ▶ 巻末-87

**POINT**  
選定上の注意

(注1)～(注10)は、J-56ページをご参照ください。

## 型式スペック

型式	軸構成	アーム長 (mm)	モータ容量 (W)	動作範囲	繰返し位置決め精度 (mm) (注1)	PTP動作時最大動作速度 (注2)	標準サイクルタイム (sec) (注3)	可搬質量 (kg) (注4)		第3軸(上下軸) 押付け力制御範囲(N)		第4軸 許容負荷	
								定格	最大	上限 (注5)	下限 (注5)	許容慣性モーメント (kg・m <sup>2</sup> ) (注6)	許容トルク (N・m)
IX-NNN2515H-①-T2-②	1軸 第1アーム	125	200	±120度	±0.010 (XY)	3191mm/s (合成速度)	0.40	1	3	110.6	21.0	0.015	1.9
	2軸 第2アーム	125	100	±130度									
	3軸 上下軸	—	100	150mm	±0.010	1316mm/s							
	4軸 回転軸	—	50	±360度	±0.005	1600度/s							

記号説明 ①ケーブル長 ②オプション

※スカラロボットは100%の速度・加速度で連続運転は出来ません。動作可能条件は巻末-205ページの技術資料をご覧ください。

### 価格表 (標準価格)

型式	標準価格
IX-NNN2515H	—

### ①ケーブル長価格表 (標準価格)

種類	ケーブル記号	標準価格
標準タイプ	<b>5L</b> (5m)	—
長さ指定	<b>10L</b> (10m)	—

### ②オプション価格表 (標準価格)

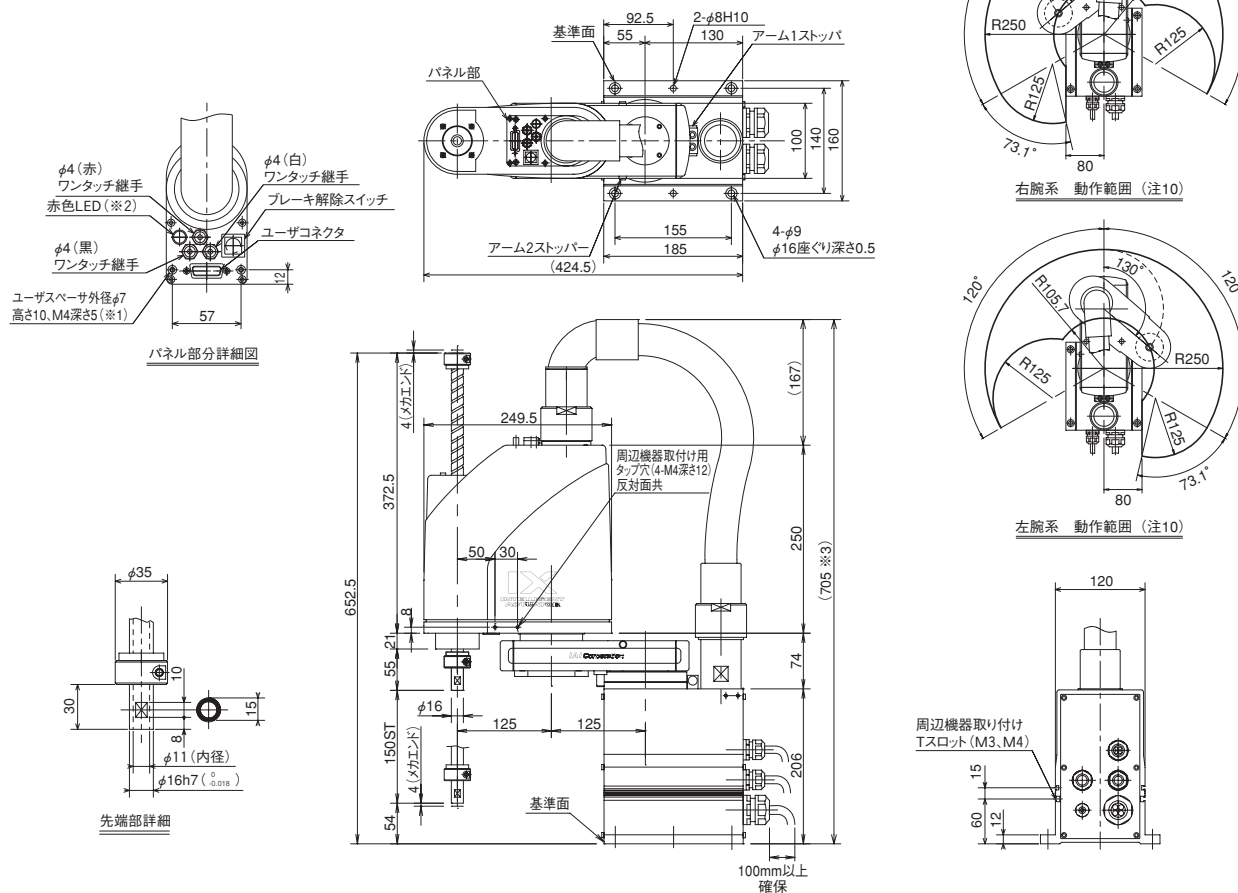
名称	型式	参照頁	標準価格
CE 対応仕様	<b>CE</b>	→ J-57	—
ジョイントケーブル仕様	<b>JY</b>	→ J-57	—

### アクチュエータ仕様

項目	内容
エンコーダ種類	アブソリュート
ユーザ配線	15 芯 AWG26 シールド付きコネクタ D-sub15 ピン (ソケット)
ユーザ配管	外径 φ4 内径 φ2.5 エアチューブ 3 本 (常時使用圧力 0.8MPa)
アラーム表示灯 (注7)	赤色 LED 小型表示灯 1 個 (DC24V 供給必要)
ブレーキ解除スイッチ (注8)	上下軸落下防止用ブレーキ解除スイッチ (DC24V 供給必要)
周囲温度・湿度	温度 0 ~ 40℃ 湿度 20 ~ 85% RH 以下 (結露無きこと)
本体質量	17.1kg
ケーブル長 (注9)	5L: 5m (標準) 10L: 10m

寸法図

CAD図面がホームページよりダウンロード出来ます。  
www.iai-robot.co.jp



※1 スペーサに加わる外力は軸方向30N以下、回転方向2N・m以下としてください。(スペーサ1個あたり)  
 ※2 お客様がコントローラのI/O出力より信号をとりユーザ配線内にあるLED端子にDC24Vを加える配線処理をする事によりLEDが動作します。  
 ※3 指定ポジションのアクチュエータ姿勢により、高さ寸法が異なります。最大目値を明記しています。

- ケーブル/配管
- モータ・エンコーダケーブル 5m/10m
  - ブレーキ電源ケーブル 5m/10m
  - ユーザ配線ケーブル 5m/10m
  - エア配管 (3本) 0.15m

適応コントローラ

IXシリーズのアクチュエータは下記のコントローラで動作が可能です。ご使用になる用途に応じたタイプをご選択ください。

名称	外観	最大接続可能軸数	電源電圧	制御方法			ネットワーク ※選択	最大位置決め点数	標準価格	参照ページ
				ポジション	パルス列	プログラム				
XSEL-PX/QX XSEL-RX/SX XSEL-RXD/SXD		8	三相 AC200V	-	-	●	DeviceNet CC-Link EtherNet/IP	53332 (タイプにより異なります)	-	→M-281

※最大でスカラ+4軸ロボットの制御が可能です。  
 ※スカラを2台接続する場合はXSEL-RXD/SXDをお選びください。ただし、スカラロボットの組合せによっては接続できない場合があります。M-281ページにてご確認ください。

- A スライダータイプ
- B ロッドタイプ
- C テーブル・アームフラット
- D グリッパ・ロータリ
- E リニアサーボ
- F その他
- G 直交ロボット
- H テーブルトップ
- J スカラロボット
- K クリーン仕様
- L 防塵・防滴仕様
- M コントローラ

- パワーコンスカラIXP
- 標準タイプ IX-NNN
- 高可搬タイプ IX-NNN
- 高速タイプ IX-NSN
- 壁掛けタイプ IX-TNN/UNN
- 天吊りタイプ IX-HNN/INN



## IX-NNN3515H

小型 タイプ	アーム長 <b>350</b> mm	上下軸 <b>150</b> mm
-----------	--------------------------	-------------------------

■型式項目	<b>IX</b>	—	<b>NNN3515H</b>	—	<input type="checkbox"/>	—	<b>T2</b>	—	<input type="checkbox"/>
シリーズ	タイプ	ケーブル長	適応コントローラ	オプション					
標準タイプ	アーム長 350mm	5L : 5m (標準)	T2: XSEL-PX/QX	下記オプション					
上下軸 150mm		10L : 10m	XSEL-RX/SX	価格表参照					
			XSEL-RXD/SXD						

※コントローラは付属しません。



※CEはオプションになります。



技術資料 ▶ 巻末-55  
特注対応 ▶ 巻末-87



(注1)～(注10)は、J-56ページをご参照ください。

## 型式スペック

## リードと可搬質量

型式	軸構成	アーム長 (mm)	モーター容量 (W)	動作範囲	繰返し位置決め精度 (mm) (注1)	PTP動作時最大動作速度 (注2)	標準サイクルタイム (sec) (注3)	可搬質量 (kg) (注4)		第3軸(上下軸)押付け力制御範囲(N)		第4軸許容負荷	
								定格	最大	上限 (注5)	下限 (注5)	許容慣性モーメント (kg・m <sup>2</sup> ) (注6)	許容トルク (N・m)
IX-NNN3515H-①-T2-②	1軸 第1アーム	225	200	±120度	±0.010 (XY)	4042mm/s (合成速度)	0.42	1	3	110.6	21.0	0.015	1.9
	2軸 第2アーム	125	100	±135度									
	3軸 上下軸	—	100	150mm	±0.010	1316mm/s							
	4軸 回転軸	—	50	±360度	±0.005	1600度/s							

記号説明 ①ケーブル長 ②オプション

※スカラロボットは100%の速度・加速度で連続運転は出来ません。動作可能条件は巻末-205ページの技術資料をご覧ください。

## 価格表 (標準価格)

型式	標準価格
IX-NNN3515H	—

## ①ケーブル長価格表 (標準価格)

種類	ケーブル記号	標準価格
標準タイプ	<b>5L</b> (5m)	—
長さ指定	<b>10L</b> (10m)	—

## ②オプション価格表 (標準価格)

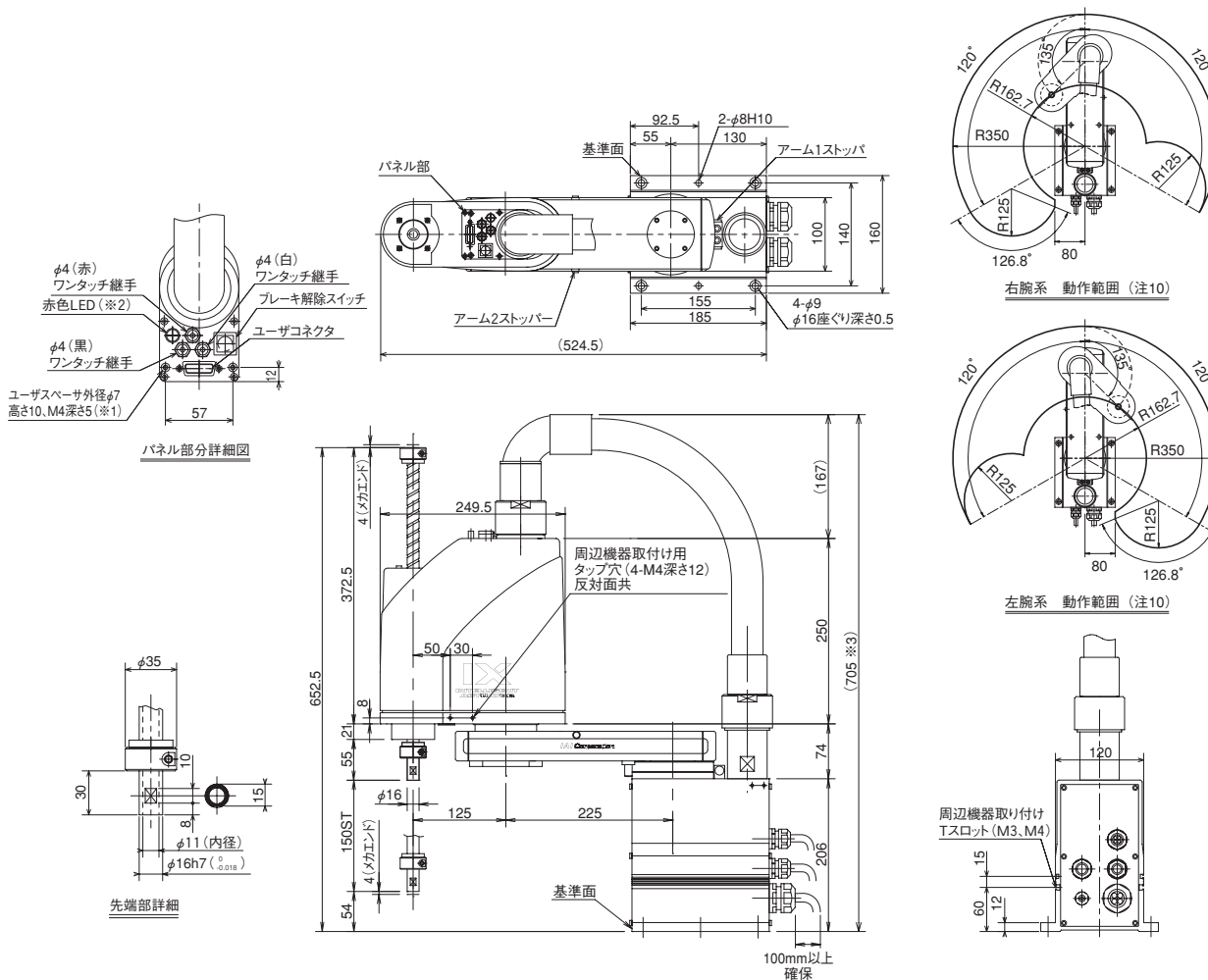
名称	型式	参照頁	標準価格
CE対応仕様	<b>CE</b>	→ J-57	—
ジョイントケーブル仕様	<b>JY</b>	→ J-57	—

## アクチュエータ仕様

項目	内容
エンコーダ種類	アブソリュート
ユーザ配線	15芯 AWG26 シールド付きコネクタ D-sub15ピン (ソケット)
ユーザ配管	外径φ4 内径φ2.5 エアチューブ 3本 (常時使用圧力 0.8MPa)
アラーム表示灯 (注7)	赤色 LED 小型表示灯 1個 (DC24V 供給必要)
ブレーキ解除スイッチ (注8)	上下軸落下防止用ブレーキ解除スイッチ (DC24V 供給必要)
周囲温度・湿度	温度 0～40℃ 湿度 20～85% RH 以下 (結露無きこと)
本体質量	18.2kg
ケーブル長 (注9)	5L : 5m (標準) 10L : 10m

寸法図

CAD図面がホームページよりダウンロード出来ます。  
www.iai-robot.co.jp



※1 スペーサに加わる外力は軸方向30N以下、回転方向2N・m以下としてください。(スペーサ1個あたり)  
 ※2 お客様がコントローラのI/O出力より信号をとりユーザ配線内にあるLED端子にDC24Vを加える配線処理をする事によりLEDが動作します。  
 ※3 指定ポジションのアクチュエータ姿勢により、高さ寸法が異なります。最大目安値を明記しています。

- ケーブル/配管
- モータ・エンコーダケーブル 5m/10m
  - ブレーキ電源ケーブル 5m/10m
  - ユーザ配線ケーブル 5m/10m
  - エア配管 (3本) 0.15m

適応コントローラ

IXシリーズのアクチュエータは下記のコントローラで動作が可能です。ご使用になる用途に応じたタイプをご選択ください。

名称	外観	最大接続可能軸数	電源電圧	制御方法			ネットワーク ※選択	最大位置決め点数	標準価格	参照ページ
				ポジション	パルス列	プログラム				
XSEL-PX/QX XSEL-RX/SX XSEL-RXD/SXD		8	三相 AC200V	-	-	●	DeviceNet CC-Link EtherNet/IP	53332 (タイプにより異なります)	-	→M-281

※最大でスカラ+4軸ロボットの制御が可能です。  
 ※スカラを2台接続する場合はXSEL-RXD/SXDをお選びください。ただし、スカラロボットの組合せによっては接続できない場合があります。M-281ページにてご確認ください。

A  
スライダ  
タイプ

B  
ロッド  
タイプ

C  
テーブル・  
アームフラット

D  
グリッパ・  
ロータリ

E  
リニア  
サーボ

F  
その他

G  
直交  
ロボット

H  
テーブル  
トップ

J  
スカラ  
ロボット

K  
クリーン  
仕様

L  
防塵・  
防滴仕様

M  
コント  
ローラ

パワー  
コン  
スカラ  
IXP

標準  
タイプ  
IX-  
NNN

高可搬  
タイプ  
IX-  
NNN

高速  
タイプ  
IX-  
NSN

壁掛け  
タイプ  
IX-TNN  
/UNN

天吊り  
タイプ  
IX-HNN  
/INN

# IX-NNN50□□H

中型タイプ    アーム長 500mm    上下軸 200mm    上下軸 300mm

■型式項目	IX	—	□	—	□	—	T2	—	□
シリーズ	—	タイプ	—	ケーブル長	—	適応コントローラ	—	オプション	—
	NNN5020H: 標準タイプ			5L: 5m (標準)		T2: XSEL-PX/QX		下記オプション	
	アーム長 500mm / 上下軸 200mm			10L: 10m		XSEL-RX/SX		価格表参照	
	NNN5030H: 標準タイプ					XSEL-RXD/SXD			
	アーム長 500mm / 上下軸 300mm								

※コントローラは付属しません。



※CEはオプションになります。



技術資料 ▶ 巻末-55  
特注対応 ▶ 巻末-87



(注1)～(注10)は、J-56ページをご参照ください。

## 型式スペック

### リードと可搬質量

型式	軸構成	アーム長 (mm)	モータ容量 (W)	動作範囲	繰返し位置決め精度 (mm) (注1)	PTP動作時最大動作速度 (注2)	標準サイクルタイム (sec) (注3)	可搬質量 (kg) (注4)		第3軸(上下軸)押付け力制御範囲(N)		第4軸許容負荷	
								定格	最大	上限 (注5)	下限 (注5)	許容慣性モーメント (kg・m <sup>2</sup> ) (注6)	許容トルク (N・m)
IX-NNN5020H-①-T2-② [IX-NNN5030H-①-T2-②]	1軸 第1アーム	250	400	±120度	±0.010 (XY)	6381mm/s (合成速度)	0.39	2	10	180.0	93.0	0.06	3.7
	2軸 第2アーム	250	200	±145度									
	3軸 上下軸	—	200	200mm [300mm]	±0.010	1473mm/s							
	4軸 回転軸	—	100	±360度	±0.005	1857度/s							

記号説明 ①ケーブル長 ②オプション

※スカラロボットは100%の速度・加速度で連続運転は出来ません。動作可能条件は巻末-205ページの技術資料をご覧ください。  
※【 】内は上下軸が300mm仕様の型式の場合です。その他のスペック、仕様は上下軸200mmも300mmも共通です。

### 価格表 (標準価格)

型式	標準価格
IX-NNN5020H	—
IX-NNN5030H	—

### ①ケーブル長価格表 (標準価格)

種類	ケーブル記号	標準価格
標準タイプ	5L (5m)	—
長さ指定	10L (10m)	—

### ②オプション価格表 (標準価格)

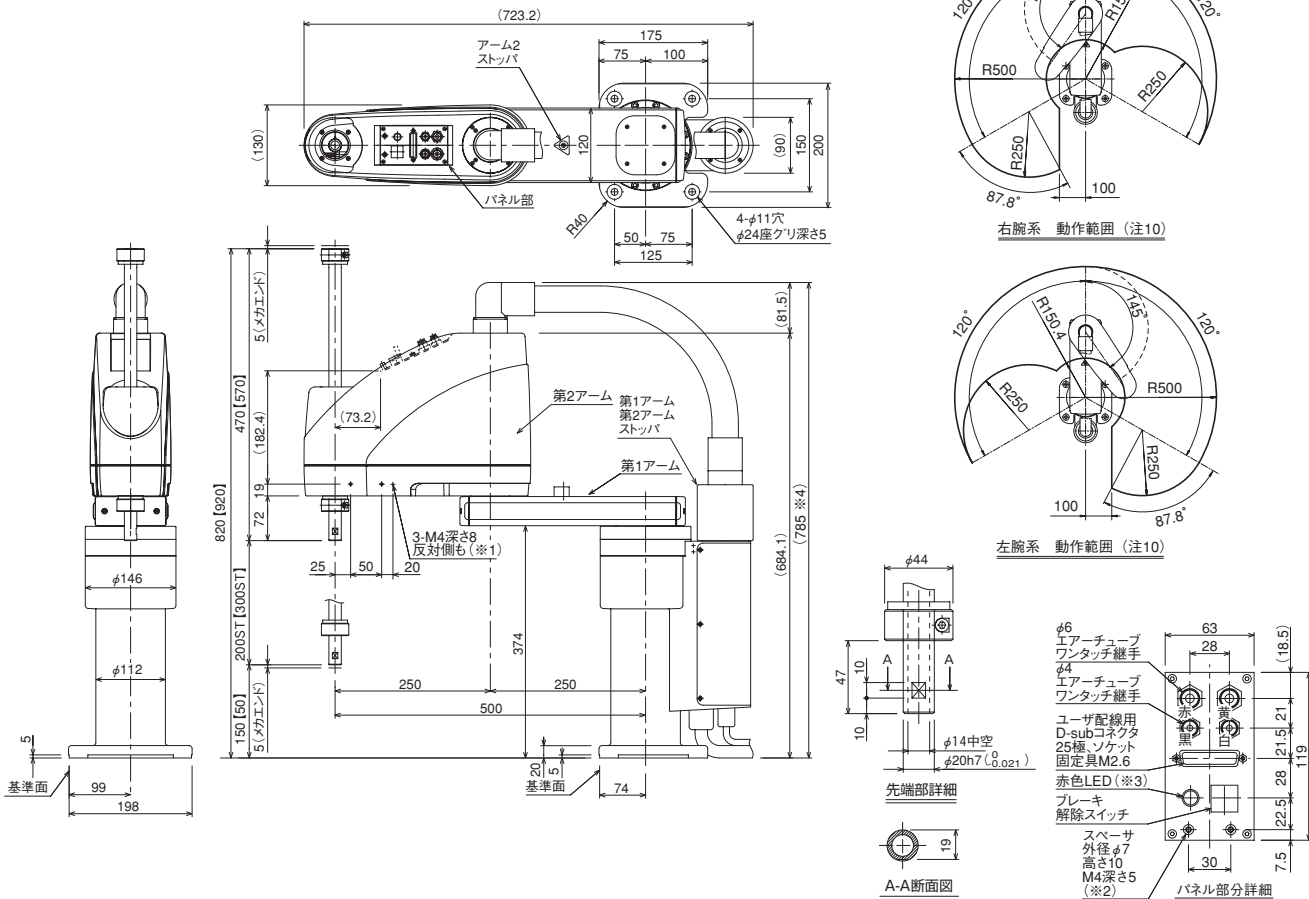
名称	型式	参照頁	標準価格
CE 対応仕様	CE	→ J-57	—
ジョイントケーブル仕様	JY	→ J-57	—

### アクチュエータ仕様

項目	内容
エンコーダ種類	アブソリュート
ユーザ配線	25芯 AWG26 シールド付きコネクタ D-sub25ピン (ソケット)
ユーザ配管	外径φ6 内径φ4 エアチューブ 2本 (常時使用圧力 0.8MPa) 外径φ4 内径φ2.5 エアチューブ 2本 (常時使用圧力 0.8MPa)
アラーム表示灯(注7)	赤色 LED 小型表示灯 1個 (DC24V 供給必要)
ブレーキ解除スイッチ(注8)	上下軸落下防止用ブレーキ解除スイッチ (DC24V 供給必要)
周囲温度・湿度	温度 0～40℃ 湿度 20～85% RH 以下 (結露無きこと)
本体質量	29.5kg
ケーブル長(注9)	5L: 5m (標準) 10L: 10m

寸法図

CAD図面がホームページよりダウンロード出来ます。  
www.iai-robot.co.jp



- ※1 3-M4深さ8は下穴がアーム側面を貫通しています。取付けねじが長いと内部機構部品に干渉しますので注意してください。
- ※2 スペーサに加わる外力は軸方向30N以下、回転方向2N・m以下としてください。(スペーサ1個あたり)
- ※3 お客様がコントローラのI/O出力より信号をとりユーザ配線内にあるLED端子にDC24Vを加える配線処理をする事によりLEDが動作します。
- ※4 指定ポジションのアクチュエータ姿勢により、高さ寸法が異なります。最大目安値を明記しています。

- ケーブル/配管
- ・モータ・エンコーダケーブル 5m/10m
  - ・ブレーキ電源ケーブル 5m/10m
  - ・ユーザ配線ケーブル 5m/10m
  - ・エア配管 (4本) 0.15m

適応コントローラ

IXシリーズのアクチュエータは下記のコントローラで動作が可能です。ご使用になる用途に応じたタイプをご選択ください。

名称	外観	最大接続可能軸数	電源電圧	制御方法			ネットワーク ※選択	最大位置決め点数	標準価格	参照ページ
				ポジション	パルス列	プログラム				
XSEL-PX/QX XSEL-RX/SX XSEL-RXD/SXD		8	三相 AC200V	-	-	●	DeviceNet CC-Link EtherNet/IP	53332 (タイプにより異なります)	-	→M-281

※最大でスカラ+4軸ロボットの制御が可能です。  
※スカラを2台接続する場合はXSEL-RXD/SXDをお選びください。ただし、スカラロボットの組合せによっては接続できない場合があります。M-281ページにてご確認ください。

- A スライダータイプ
- B ロッドタイプ
- C テーブル・アームフラット
- D グリッパ・ロータリ
- E リニアサーボ
- F その他
- G 直交ロボット
- H テーブルトップ
- J スカラロボット
- K クリーン仕様
- L 防塵・防滴仕様
- M コントローラ
- パワーコンスカラIXP
- 標準タイプIX-NNN
- 高可搬タイプIX-NNN
- 高速タイプIX-NSN
- 壁掛けタイプIX-TNN/UNN
- 天吊りタイプIX-HNN/INN

# IX-NNN60□□H

中型タイプ  
アーム長 600mm  
上下軸 200mm  
上下軸 300mm

■型式項目

IX	—	□	—	□	—	T2	—	□
シリーズ	—	タイプ	—	ケーブル長	—	適応コントローラ	—	オプション
NNN6020H: 標準タイプ		5L: 5m (標準)		T2: XSEL-PX/QX		下記オプション		
アーム長 600mm / 上下軸 200mm		10L: 10m		XSEL-RX/SX		価格表参照		
NNN6030H: 標準タイプ				XSEL-RXD/SXD				
アーム長 600mm / 上下軸 300mm								

※コントローラは付属しません。



※CEはオプションになります。



技術資料 ▶ 巻末-55  
特注対応 ▶ 巻末-87



(注1)～(注10)は、J-56ページをご参照ください。

## 型式スペック

### リードと可搬質量

型式	軸構成	アーム長 (mm)	モーター容量 (W)	動作範囲	繰返し位置決め精度 (mm) (注1)	PTP動作時最大動作速度 (注2)	標準サイクルタイム (sec) (注3)	可搬質量 (kg) (注4)		第3軸(上下軸)押付け力制御範囲(N)		第4軸許容負荷	
								定格	最大	上限 (注5)	下限 (注5)	許容慣性モーメント (kg・m <sup>2</sup> ) (注6)	許容トルク (N・m)
IX-NNN6020H-①-T2-② [IX-NNN6030H-①-T2-②]	1軸 第1アーム	350	400	±120度	±0.010 (XY)	7232mm/s (合成速度)	0.43	2	10	180.0	93.0	0.06	3.7
	2軸 第2アーム	250	200	±145度									
	3軸 上下軸	—	200	200mm [300mm]	±0.010	1473mm/s							
	4軸 回転軸	—	100	±360度	±0.005	1857度/s							

記号説明 ①ケーブル長 ②オプション

※スカラロボットは100%の速度・加速度で連続運転は出来ません。動作可能条件は巻末-205ページの技術資料をご覧ください。  
※【 】内は上下軸が300mm仕様の型式の場合です。その他のスペック、仕様は上下軸200mmも300mmも共通です。

### 価格表 (標準価格)

型式	標準価格
IX-NNN6020H	—
IX-NNN6030H	—

### ①ケーブル長価格表 (標準価格)

種類	ケーブル記号	標準価格
標準タイプ	5L (5m)	—
長さ指定	10L (10m)	—

### ②オプション価格表 (標準価格)

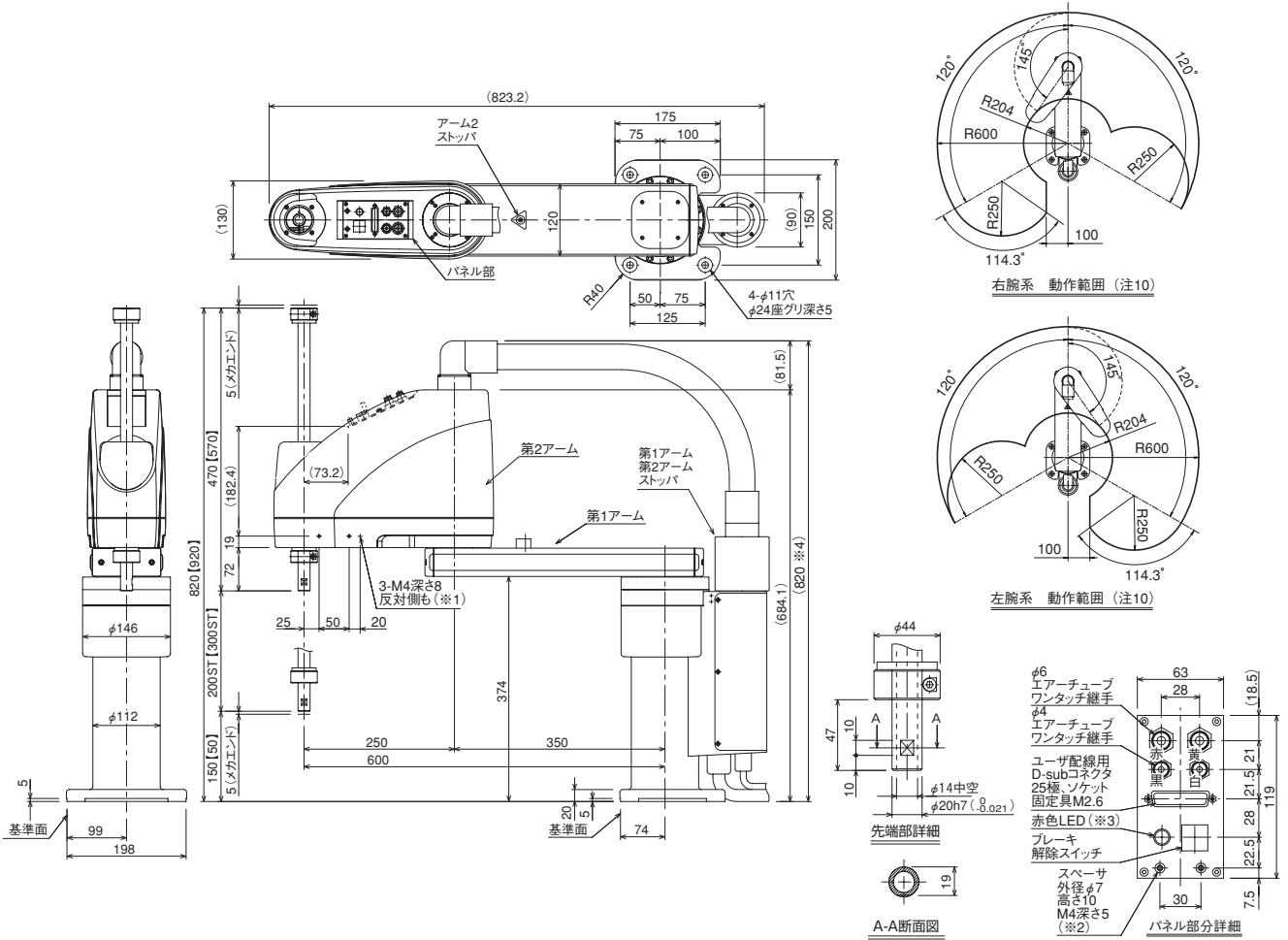
名称	型式	参照頁	標準価格
CE 対応仕様	CE	→ J-57	—
ジョイントケーブル仕様	JY	→ J-57	—

### アクチュエータ仕様

項目	内容
エンコーダ種類	アブソリュート
ユーザ配線	25芯 AWG26 シールド付きコネクタ D-sub25ピン (ソケット)
ユーザ配管	外径φ6 内径φ4 エアチューブ 2本 (常時使用圧力 0.8MPa) 外径φ4 内径φ2.5 エアチューブ 2本 (常時使用圧力 0.8MPa)
アラーム表示灯(注7)	赤色 LED 小型表示灯 1個 (DC24V 供給必要)
ブレーキ解除スイッチ(注8)	上下軸落下防止用ブレーキ解除スイッチ (DC24V 供給必要)
周囲温度・湿度	温度 0～40℃ 湿度 20～85% RH 以下 (結露無きこと)
本体質量	30.5kg
ケーブル長(注9)	5L: 5m (標準) 10L: 10m

寸法図

CAD図面がホームページよりダウンロード出来ます。  
www.iai-robot.co.jp



- ※1 3-M4深さ8は下穴がアーム側面を貫通しています。取付けねじが長いと内部機構部品に干渉しますので注意してください。
- ※2 スペーサに加わる外力は軸方向30N以下、回転方向2N・m以下としてください。(スペーサ1個あたり)
- ※3 お客様がコントローラのI/O出力より信号をとりユーザ配線内にあるLED端子にDC24Vを加える配線処理をする事によりLEDが動作します。
- ※4 指定ポジションのアクチュエータ姿勢により、高さ寸法が異なります。最大目安値を明記しています。

- ケーブル/配管
- ・モータ・エンコーダケーブル 5m/10m
  - ・ブレーキ電源ケーブル 5m/10m
  - ・ユーザ配線ケーブル 5m/10m
  - ・エア配管 (4本) 0.15m

適応コントローラ

IXシリーズのアクチュエータは下記のコントローラで動作が可能です。ご使用になる用途に応じたタイプをご選択ください。

名称	外観	最大接続可能軸数	電源電圧	制御方法			ネットワーク ※選択	最大位置決め点数	標準価格	参照ページ
				ポジション	パルス列	プログラム				
XSEL-PX/QX XSEL-RX/SX XSEL-RXD/SXD		8	三相 AC200V	-	-	●	DeviceNet CC-Link EtherNet/IP	53332 (タイプにより異なります)	-	→M-281

※最大でスカラ+4軸ロボットの制御が可能です。  
※スカラを2台接続する場合はXSEL-RXD/SXDをお選びください。ただし、スカラロボットの組合せによっては接続できない場合があります。M-281ページにてご確認ください。

- A スライダータイプ
- B ロッドタイプ
- C テーブル・アームフラット
- D グリッパ・ロータリ
- E リニアサーボ
- F その他
- G 直交ロボット
- H テーブルトップ
- J スカラロボット
- K クリーン仕様
- L 防塵・防滴仕様
- M コントローラ

- パワーコンスカラIXP
- 標準タイプIX-NNN
- 高可搬タイプIX-NNN
- 高速タイプIX-NSN
- 壁掛けタイプIX-TNN/UNN
- 天吊りタイプIX-HNN/INN

# IX-NNN70□□H

大型タイプ  
アーム長 700mm  
上下軸 200mm  
上下軸 400mm

■型式項目	IX	—	□	—	□	—	T2	—	□
シリーズ	—	タイプ	—	ケーブル長	—	適応コントローラ	—	オプション	—
	NNN7020H: 標準タイプ			5L: 5m (標準)		T2: XSEL-PX/QX		下記オプション	
	アーム長 700mm / 上下軸 200mm			10L: 10m		XSEL-RX/SX		価格表参照	
	NNN7040H: 標準タイプ								
	アーム長 700mm / 上下軸 400mm								

※コントローラは付属しません。



※CEはオプションになります。



技術資料 ▶ 巻末-55  
特注対応 ▶ 巻末-87



(注1)～(注10)は、J-56ページをご参照ください。

## 型式スペック

### リードと可搬質量

型式	軸構成	アーム長 (mm)	モータ容量 (W)	動作範囲	繰返し位置決め精度 (mm) (注1)	PTP動作時最大動作速度 (注2)	標準サイクルタイム (sec) (注3)	可搬質量 (kg) (注4)		第3軸(上下軸)押付け力制御範囲(N)		第4軸許容負荷	
								定格	最大	上限 (注5)	下限 (注5)	許容慣性モーメント (kg・m <sup>2</sup> ) (注6)	許容トルク (N・m)
IX-NNN7020H-①-T2-② [IX-NNN7040H-①-T2-②]	1軸 第1アーム	350	750	±125度	±0.015 (XY)	7010mm/s (合成速度)	0.42	5	20	304.0	123.0	0.1	11.7
	2軸 第2アーム	350	400	±145度									
	3軸 上下軸	—	400	200mm [400mm]	±0.010	1614mm/s							
	4軸 回転軸	—	200	±360度	±0.005	1266度/s							

記号説明 ①ケーブル長 ②オプション

※スカラロボットは100%の速度・加速度で連続運転は出来ません。動作可能条件は巻末-205ページの技術資料をご覧ください。  
※【】内は上下軸が400mm仕様の型式の場合です。その他のスペック、仕様は上下軸200mmも400mmも共通です。

### 価格表 (標準価格)

型式	標準価格
IX-NNN7020H	—
IX-NNN7040H	—

### ①ケーブル長価格表 (標準価格)

種類	ケーブル記号	標準価格
標準タイプ	5L (5m)	—
長さ指定	10L (10m)	—

### ②オプション価格表 (標準価格)

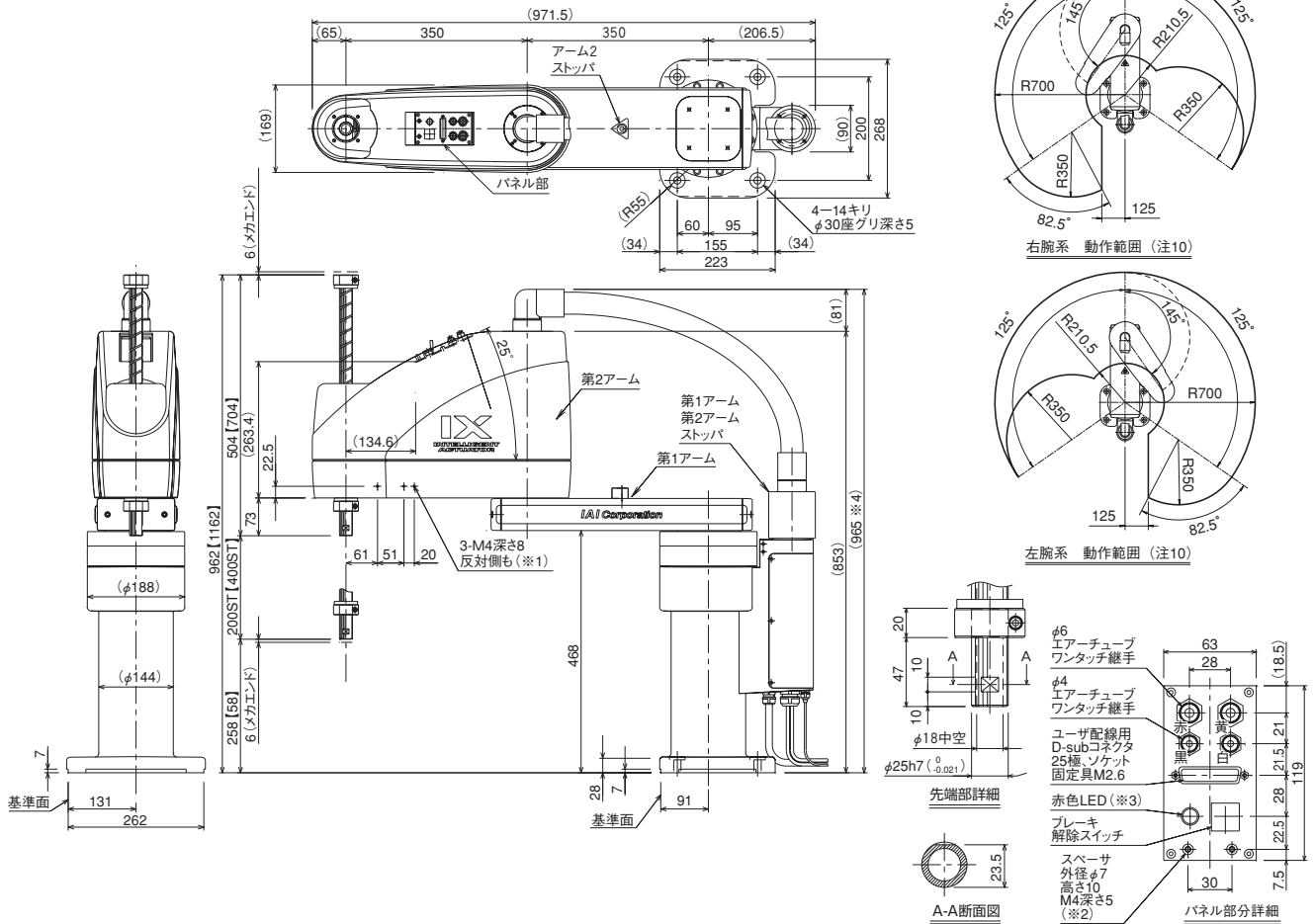
名称	型式	参照頁	標準価格
CE 対応仕様	CE	→ J-57	—
ジョイントケーブル仕様	JY	→ J-57	—

### アクチュエータ仕様

項目	内容
エンコーダ種類	アブソリュート
ユーザ配線	25芯 AWG26 シールド付きコネクタ D-sub25ピン (ソケット)
ユーザ配管	外径φ6 内径φ4 エアチューブ 2本 (常時使用圧力 0.8MPa) 外径φ4 内径φ2.5 エアチューブ 2本 (常時使用圧力 0.8MPa)
アラーム表示灯(注7)	赤色 LED 小型表示灯 1個 (DC24V 供給必要)
ブレーキ解除スイッチ(注8)	上下軸落下防止用ブレーキ解除スイッチ (DC24V 供給必要)
周囲温度・湿度	温度 0～40℃ 湿度 20～85% RH 以下 (結露無きこと)
本体質量	58kg
ケーブル長(注9)	5L: 5m (標準) 10L: 10m

寸法図

CAD図面がホームページよりダウンロード出来ます。  
www.iai-robot.co.jp



- ※1 3-M4深さ8は下穴がアーム側面を貫通しています。
- ※2 スペースに加わる外力は軸方向30N以下、回転方向2N・m以下としてください。(スペース1個あたり)
- ※3 お客様がコントローラのI/O出力より信号をとりユーザー配線内にあるLED端子にDC24Vを加える配線処理をする事によりLEDが動作します。
- ※4 指定ポジションのアクチュエータ姿勢により、高さ寸法が異なります。最大目安値を明記しています。

- ケーブル/配管
- ・モータ・エンコーダケーブル 5m/10m
  - ・ブレーキ電源ケーブル 5m/10m
  - ・ユーザー配線ケーブル 5m/10m
  - ・エアー配管 (4本) 0.15m

適応コントローラ

IXシリーズのアクチュエータは下記のコントローラで動作が可能です。ご使用になる用途に応じたタイプをご選択ください。

名称	外観	最大接続可能軸数	電源電圧	制御方法			ネットワーク ※選択	最大位置決め点数	標準価格	参照ページ
				ポジション	パルス列	プログラム				
XSEL-PX4/QX4 XSEL-RX4/SX4		4	三相 AC200V	-	-	●	DeviceNet CC-Link EtherNet/IP	53332 (タイプにより異なります)	-	→M-281

- A スライダータイプ
- B ロッドタイプ
- C テーブル・アームフラット
- D グリッパ・ロータリ
- E リニアサーボ
- F その他
- G 直交ロボット
- H テーブルトップ
- J スカラロボット
- K クリーン仕様
- L 防塵・防滴仕様
- M コントローラ
- パワーコンスカラIXP
- 標準タイプIX-NNN
- 高可搬タイプIX-NNN
- 高速タイプIX-NSN
- 壁掛けタイプIX-TNN/UNN
- 天吊りタイプIX-HNN/INN



# IX-NNN80□□H

大型タイプ  
アーム長 800mm  
上下軸 200mm  
上下軸 400mm

■型式項目	IX	—	□	—	□	—	T2	—	□
シリーズ	—	タイプ	—	ケーブル長	—	適応コントローラ	—	オプション	—
	NNN8020H: 標準タイプ			5L: 5m (標準)		T2: XSEL-PX/QX		下記オプション	
	アーム長 800mm / 上下軸 200mm			10L: 10m		XSEL-RX/SX		価格表参照	
	NNN8040H: 標準タイプ								
	アーム長 800mm / 上下軸 400mm								

※コントローラは付属しません。



※CEはオプションになります。



技術資料 ▶ 巻末-55  
特注対応 ▶ 巻末-87



(注1)～(注10)は、J-56ページをご参照ください。

## 型式スペック

### リードと可搬質量

型式	軸構成	アーム長 (mm)	モータ容量 (W)	動作範囲	繰返し位置決め精度 (mm) (注1)	PTP動作時最大動作速度 (注2)	標準サイクルタイム (sec) (注3)	可搬質量 (kg) (注4)		第3軸(上下軸)押付け力制御範囲(N)		第4軸許容負荷	
								定格	最大	上限 (注5)	下限 (注5)	許容慣性モーメント (kg・m <sup>2</sup> ) (注6)	許容トルク (N・m)
IX-NNN8020H-①-T2-② [IX-NNN8040H-①-T2-②]	1軸 第1アーム	450	750	±125度	±0.015 (XY)	7586mm/s (合成速度)	0.43	5	20	304.0	123.0	0.1	11.7
	2軸 第2アーム	350	400	±145度									
	3軸 上下軸	—	400	200mm [400mm]	±0.010	1614mm/s							
	4軸 回転軸	—	200	±360度	±0.005	1266度/s							

記号説明 ①ケーブル長 ②オプション

※スカラロボットは100%の速度・加速度で連続運転は出来ません。動作可能条件は巻末-205ページの技術資料をご覧ください。  
※【】内は上下軸が400mm仕様の型式の場合です。その他のスペック、仕様は上下軸200mmも400mmも共通です。

### 価格表 (標準価格)

型式	標準価格
IX-NNN8020H	—
IX-NNN8040H	—

### ①ケーブル長価格表 (標準価格)

種類	ケーブル記号	標準価格
標準タイプ	5L (5m)	—
長さ指定	10L (10m)	—

### ②オプション価格表 (標準価格)

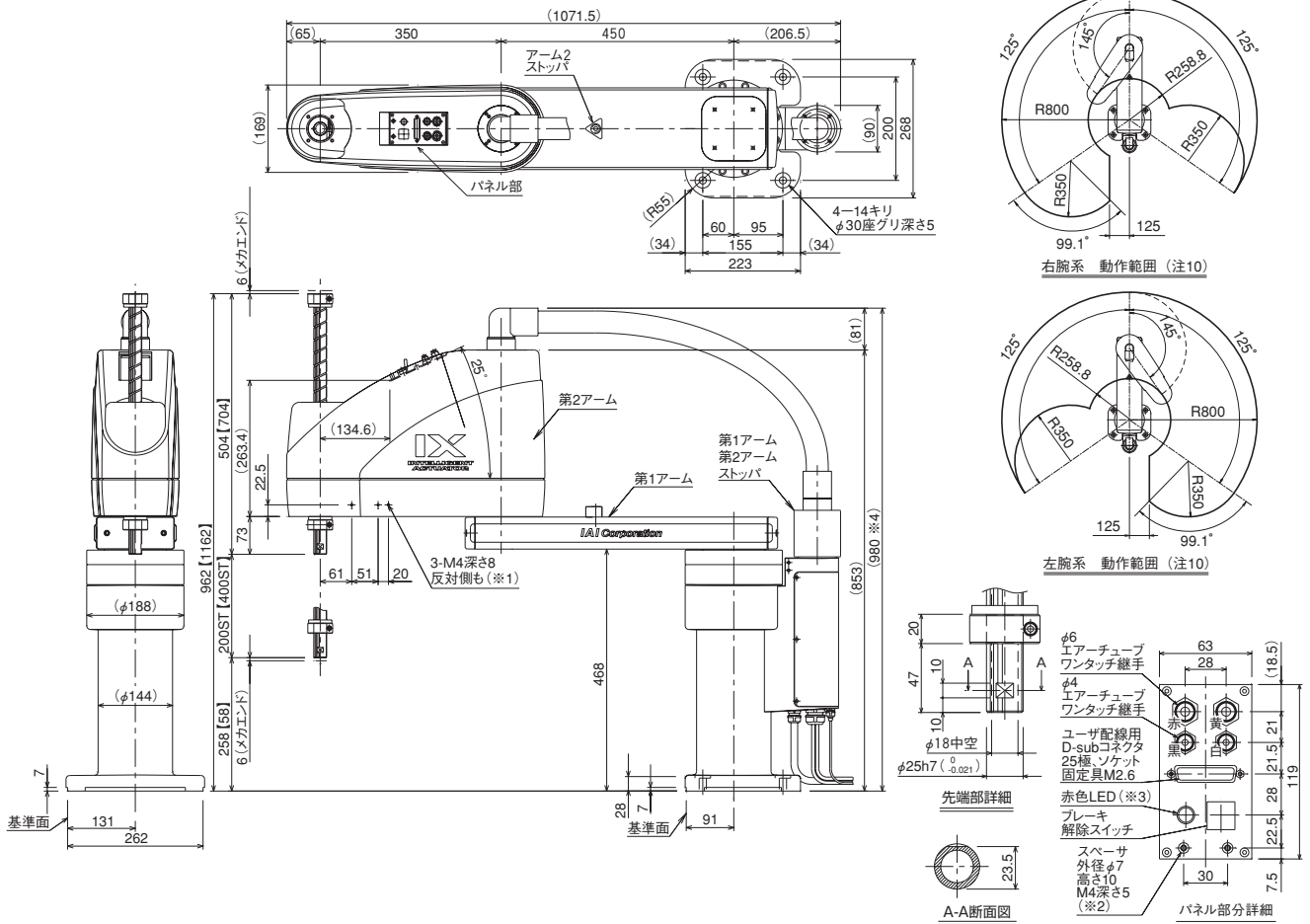
名称	型式	参照頁	標準価格
CE 対応仕様	CE	→ J-57	—
ジョイントケーブル仕様	JY	→ J-57	—

### アクチュエータ仕様

項目	内容
エンコーダ種類	アブソリュート
ユーザ配線	25芯 AWG26 シールド付きコネクタ D-sub25ピン (ソケット)
ユーザ配管	外径φ6 内径φ4 エアチューブ 2本 (常時使用圧力 0.8MPa) 外径φ4 内径φ2.5 エアチューブ 2本 (常時使用圧力 0.8MPa)
アラーム表示灯(注7)	赤色 LED 小型表示灯 1個 (DC24V 供給必要)
ブレーキ解除スイッチ(注8)	上下軸落下防止用ブレーキ解除スイッチ (DC24V 供給必要)
周囲温度・湿度	温度 0～40℃ 湿度 20～85% RH 以下 (結露無きこと)
本体質量	60kg
ケーブル長(注9)	5L: 5m (標準) 10L: 10m

寸法図

CAD図面がホームページよりダウンロード出来ます。  
www.iai-robot.co.jp



- ※1 3-M4深さ8は下穴がアーム側面を貫通しています。
- ※2 スペーサに加わる外力は軸方向30N以下、回転方向2N・m以下としてください。(スペーサ1個あたり)
- ※3 お客様がコントローラのI/O出力より信号をとりユーザ配線内にあるLED端子にDC24Vを加える配線処理をする事によりLEDが動作します。
- ※4 指定ポジションのアクチュエータ姿勢により、高さ寸法が異なります。最大目安値を明記しています。

- ケーブル/配管
- ・モータ・エンコーダケーブル 5m/10m
  - ・プレーキ電源ケーブル 5m/10m
  - ・ユーザ配線ケーブル 5m/10m
  - ・エアー配管 (4本) 0.15m

- A スライダータイプ
- B ロッドタイプ
- C テーブル・アームフラット
- D グリッパ・ロータリ
- E リニアサーボ
- F その他
- G 直交ロボット
- H テーブルトップ
- J スカラロボット
- K クリーン仕様
- L 防塵・防滴仕様
- M コントローラ
- パワーコンスカラIXP
- 標準タイプ IX-NNN
- 高可搬タイプ IX-NNN
- 高速タイプ IX-NSN
- 壁掛けタイプ IX-TNN/UNN
- 天吊りタイプ IX-HNN/INN

適応コントローラ

IXシリーズのアクチュエータは下記のコントローラで動作が可能です。ご使用になる用途に応じたタイプをご選択ください。

名称	外観	最大接続可能軸数	電源電圧	制御方法			ネットワーク ※選択	最大位置決め点数	標準価格	参照ページ
				ポジション	パルス列	プログラム				
XSEL-PX4/QX4 XSEL-RX4/SX4		4	三相 AC200V	-	-	●	DeviceNet CC-Link EtherNet/IP	53332 (タイプにより異なります)	-	→M-281

# IX-NNN10040

超大型タイプ 高可搬タイプ アーム長 1000mm 上下軸 400mm

■型式項目 **IX** — **NNN10040** —  — **T2**  
 シリーズ — タイプ — ケーブル長 — 適応コントローラ  
 NNN10040: 高可搬タイプ アーム長 1000mm 上下軸 400mm  
 5L: 5m (標準) 10L: 10m  
 T2: XSEL-SX

※コントローラは付属しません。

RoHS



技術資料 ▶ 巻末-55  
 特注対応 ▶ 巻末-87



(注1) 水平300mm、垂直25mm、往復動作2kg搬送時  
 (注2) 定格可搬質量は最大速度、最大加速度で動作可能な最大質量で、最大可搬質量は速度、加速度を最大に落とした時の最大質量です。  
 (注3) 押付け動作には対応していません。

## 型式スペック

型式	軸構成	アーム長 (mm)	モータ容量 (W)	動作範囲	繰返し位置決め精度 (mm) (注1)	PTP動作時最大動作速度 (注2)	標準サイクルタイム (sec) (注3)	可搬質量 (kg) (注4)		第3軸(上下軸) 押付け力制御範囲(N)		第4軸 許容負荷	
								定格	最大	上限	下限	許容慣性モーメント (kg・m)	許容トルク (N・m)
IX-NNN10040-①-T2	1軸 第1アーム	500	1000	±140度	±0.040	7356mm/s (合成速度)	0.59	20	50	-	-	0.5	20.0
	2軸 第2アーム	500	600	±150度									
	3軸 上下軸	-	600	400mm	±0.020	1000mm/s							
	4軸 回転軸	-	400	±360度	±0.010	1197.3度/s							

記号説明 ①ケーブル長

※スカラロボットは100%の速度・加速度で連続運転は出来ません。動作可能条件は巻末-205ページの技術資料をご覧ください。

## 価格表 (標準価格)

型式	標準価格
IX-NNN10040	-

## ①ケーブル長価格表 (標準価格)

種類	ケーブル記号	標準価格
標準タイプ	5L (5m)	-
長さ指定	10L (10m)	-

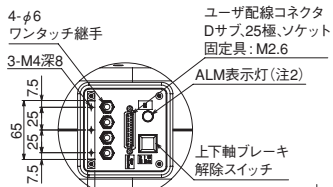
## アクチュエータ仕様

項目	内容
エンコーダ種類	アブソリュート (アブソリュートデータ保持用/バッテリー: 型式 AB-3)
ユーザ配線	25 芯 AWG26 シールド付きコネクタ D-sub25 ピン (ソケット)
ユーザ配管	外径 φ6 内径 φ4 エアチューブ 4 本 (常用使用圧力 0.8MPa)
アラーム表示灯	赤色 LED 小型表示灯 1 個 (DC24V 供給必要)
ブレーキ開放スイッチ	上下軸落下防止用ブレーキ解除スイッチ (DC24V 供給必要)
周囲温度・湿度	温度 0 ~ 40℃ 湿度 20 ~ 85% RH 以下 (結露無きこと)
本体質量	93kg

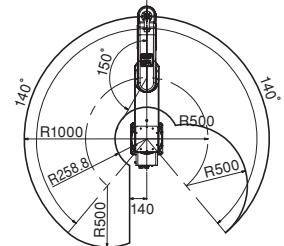
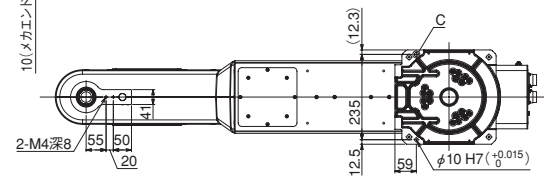
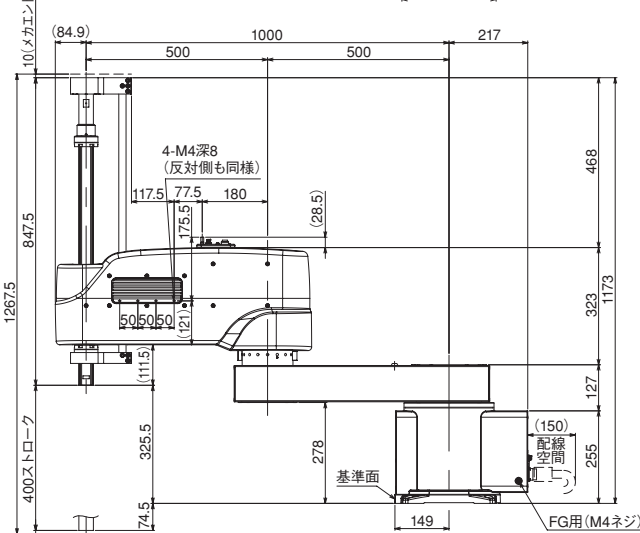
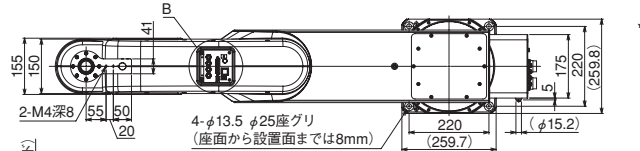
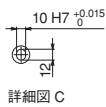
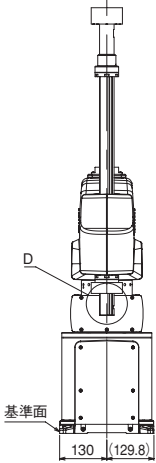
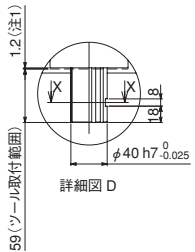
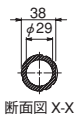
寸法図

CAD図面がホームページよりダウンロード出来ます。  
www.iai-robot.co.jp

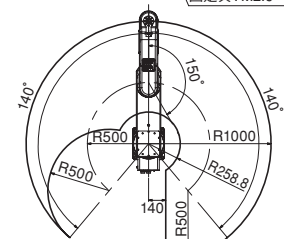
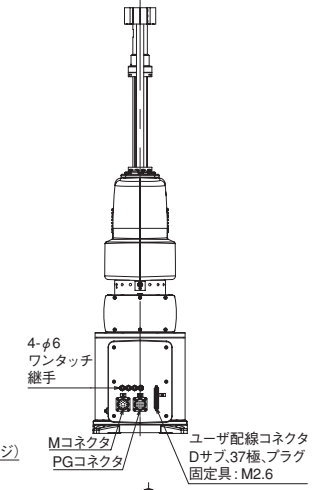
2次元 CAD 3次元 CAD



詳細図 B



右腕系動作範囲 J1メカエンド位置:150°  
J2メカエンド位置:160°



左腕系動作範囲 J1メカエンド位置:150°  
J2メカエンド位置:160°

(注1)隙間を設けないとR軸(回転軸)が動作できなくなりますのでご注意ください。  
(注2)お客様がコントローラのI/O出力より信号をとりユーザ配線内にある  
LED電源にDC24Vを加えることによりALM表示灯が動作します。

- A スライダータイプ
- B ロッドタイプ
- C テーブル・アームフラット
- D グリッパ・ローダリ
- E リニアサーボ
- F その他
- G 直交ロボット
- H テーブルトップ
- J **スカラロボット**
- K クリーン仕様
- L 防塵・防滴仕様
- M コントローラ

- パワーコンスカラIXP
- 標準タイプ IX-NNN

- 高可搬タイプ IX-NNN

- 高速タイプ IX-NSN

- 壁掛けタイプ IX-TNN/UNN

- 天吊りタイプ IX-HNN/INN

適応コントローラ

IXシリーズのアクチュエータは下記のコントローラで動作が可能です。ご使用になる用途に応じたタイプをご選択ください。

名称	外観	最大接続可能軸数	電源電圧	制御方法				最大位置決め点数	標準価格	参照ページ
				ポジションナ	パルス列	プログラム	ネットワーク ※選択			
XSEL-SX4		4	三相 AC200V	-	-	●	DeviceNet  CC-Link  EtherNet/IP 	26666	-	→M-281

# IX-NNN12040

超大型タイプ 高可搬タイプ アーム長 1200mm 上下軸 400mm

■型式項目 **IX** — **NNN12040** —  — **T2**  
 シリーズ — タイプ — ケーブル長 — 適応コントローラ  
 NNN12040: 高可搬タイプ アーム長 1200mm 上下軸 400mm 5L: 5m (標準) 10L: 10m T2: XSEL-SX

※コントローラは付属しません。

RoHS



技術資料 ▶ 巻末-55  
 特注対応 ▶ 巻末-87

**POINT**  
 選定上の注意  
 (注1) 水平300mm、垂直25mm、往復動作2kg搬送時  
 (注2) 定格可搬質量は最大速度、最大加速度で動作可能な最大質量で、最大可搬質量は速度、加速度を最大に落とした時の最大質量です。  
 (注3) 押付け動作には対応していません。

## 型式スペック

型式	軸構成	アーム長 (mm)	モータ容量 (W)	動作範囲	繰返し位置決め精度 (mm) (注1)	PTP動作時最大動作速度 (注2)	標準サイクルタイム (sec) (注3)	可搬質量 (kg) (注4)		第3軸(上下軸) 押付け力制御範囲(N)		第4軸 許容負荷	
								定格	最大	上限	下限	許容慣性モーメント (kg・m)	許容トルク (N・m)
IX-NNN12040-①-T2	1軸 第1アーム	700	1000	±140度	±0.050	8308mm/s (合成速度)	0.66	20	50	-	-	0.5	20.0
	2軸 第2アーム	500	600	±150度									
	3軸 上下軸	-	600	400mm	±0.020	1000mm/s							
	4軸 回転軸	-	400	±360度	±0.010	1197.3度/s							

記号説明 ①ケーブル長

※スカラロボットは100%の速度・加速度で連続運転は出来ません。動作可能条件は巻末-205ページの技術資料をご覧ください。

## 価格表 (標準価格)

型式	標準価格
IX-NNN12040	-

## ①ケーブル長価格表 (標準価格)

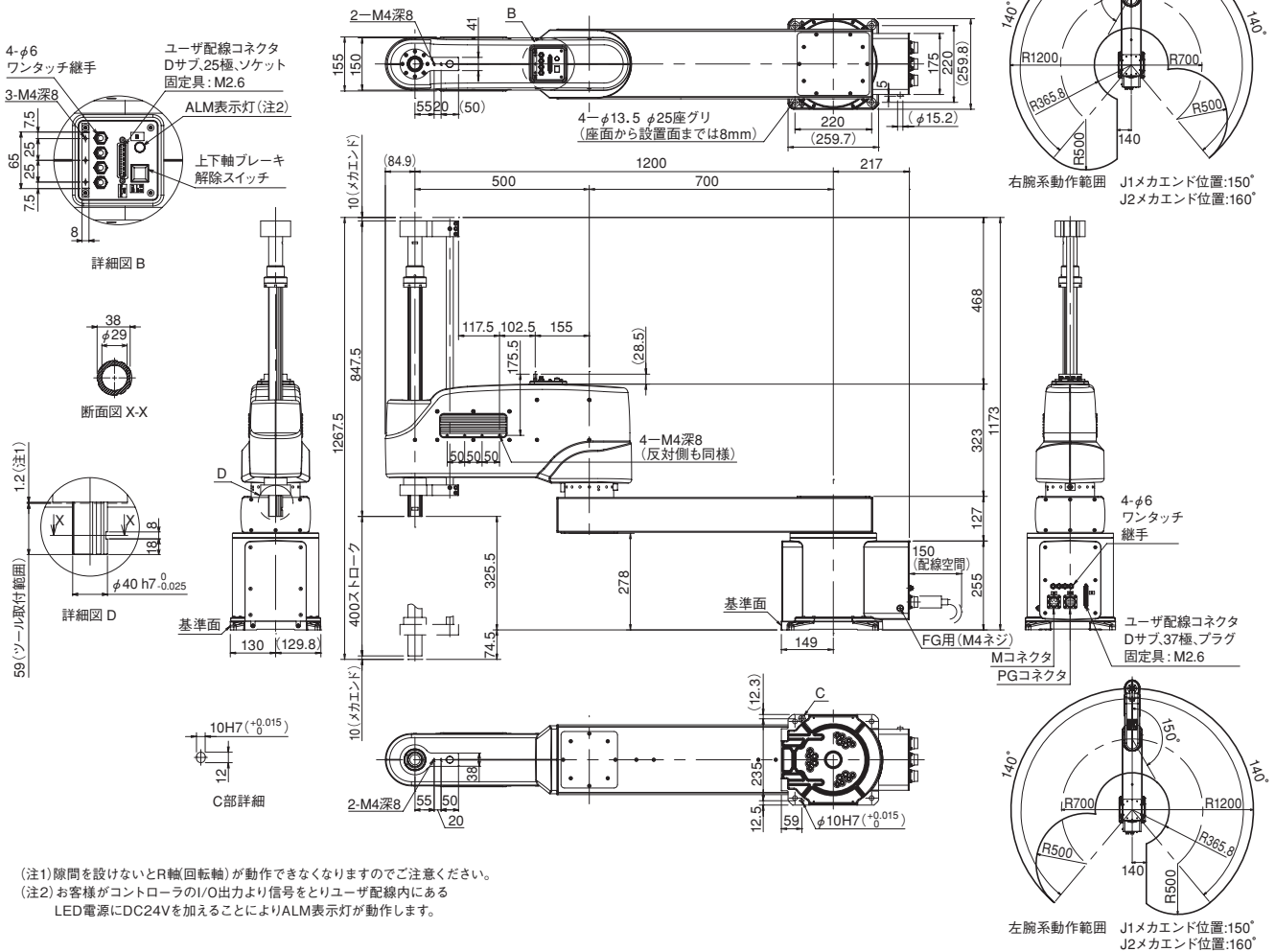
種類	ケーブル記号	標準価格
標準タイプ	5L (5m)	-
長さ指定	10L (10m)	-

## アクチュエータ仕様

項目	内容
エンコーダ種類	アブソリュート (アブソリュートデータ保持用/バッテリー: 型式 AB-3)
ユーザ配線	25 芯 AWG26 シールド付きコネクタ D-sub25 ピン (ソケット)
ユーザ配管	外径 φ6 内径 φ4 エアチューブ 4 本 (常用使用圧力 0.8MPa)
アラーム表示灯	赤色 LED 小型表示灯 1 個 (DC24V 供給必要)
ブレーキ開放スイッチ	上下軸落下防止用ブレーキ解除スイッチ (DC24V 供給必要)
周囲温度・湿度	温度 0 ~ 40℃ 湿度 20 ~ 85% RH 以下 (結露無きこと)
本体質量	97kg

寸法図

CAD図面がホームページよりダウンロード出来ます。  
www.iai-robot.co.jp



(注1) 隙間を設けないとR軸(回転軸)が動作できなくなりますのでご注意ください。  
(注2) お客様がコントローラのI/O出力より信号をとりユーザ配線内にあるLED電源にDC24Vを加えることによりALM表示灯が動作します。

- A スライダータイプ
- B ロッドタイプ
- C テーブル・アームフラット
- D グリッパ・ロータリ
- E リニアサーボ
- F その他
- G 直交ロボット
- H テーブルトップ
- J スカラロボット
- K クリーン仕様
- L 防塵・防滴仕様
- M コントローラ
- パワーコンスカラIXP
- 標準タイプ IX-NNN
- 高可搬タイプ IX-NNN
- 高速タイプ IX-NSN
- 壁掛けタイプ IX-TNN/UNN
- 天吊りタイプ IX-HNN/INN

適応コントローラ

IXシリーズのアクチュエータは下記のコントローラで動作が可能です。ご使用になる用途に応じたタイプをご選択ください。

名称	外観	最大接続可能軸数	電源電圧	制御方法				最大位置決め点数	標準価格	参照ページ
				ポジション	パルス列	プログラム	ネットワーク ※選択			
XSEL-SX4		4	三相 AC200V	-	-	●	DeviceNet CC-Link EtherNet/IP	26666	-	→M-281

# IX-NSN5016H

中型タイプ 高速タイプ アーム長 500mm 上下軸 160mm

■型式項目 **IX** — **NSN5016H** —  — **T2** —

シリーズ — タイプ — ケーブル長 — 適応コントローラ — オプション

高速タイプ アーム長 500mm 上下軸 160mm 5L: 5m (標準) 10L: 10m T2: XSEL-PX/QX XSEL-RX/SX 下記オプション 価格表参照

※コントローラは付属しません。



※CEはオプションになります。



技術資料 ▶ 巻末-55  
特注対応 ▶ 巻末-87



(注1)～(注10)は、J-56ページをご参照ください。

## 型式スペック

### リードと可搬質量

型式	軸構成	アーム長 (mm)	モーター容量 (W)	動作範囲	繰返し位置決め精度 (mm) (注1)	PTP動作時最大動作速度 (注2)	標準サイクルタイム (sec) (注3)	可搬質量 (kg) (注4)		第3軸(上下軸) 押付け力制御範囲 (N)		第4軸 許容負荷	
								定格	最大	上限 (注5)	下限 (注5)	許容慣性モーメント (kg・m <sup>2</sup> ) (注6)	許容トルク (N・m)
IX-NSN5016H-①-T2-②	1軸 第1アーム	250	750	±120度	±0.010 (XY)	5007mm/s (合成速度)	0.29 秒台	1	3	195.0	120.0	0.015	3.7
	2軸 第2アーム	250	600	±145度		1304mm/s							
	3軸 上下軸	—	200	160mm	±0.010	1857度/s							
	4軸 回転軸	—	100	±360度	±0.010								

記号説明 ①ケーブル長 ②オプション

※スカラロボットは100%の速度・加速度で連続運転は出来ません。動作可能条件は巻末-205ページの技術資料をご覧ください。

### 価格表 (標準価格)

型式	標準価格
IX-NSN5016H	—

### ①ケーブル長価格表 (標準価格)

種類	ケーブル記号	標準価格
標準タイプ	5L (5m)	—
長さ指定	10L (10m)	—

### ②オプション価格表 (標準価格)

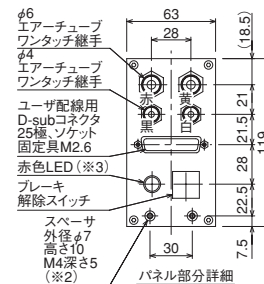
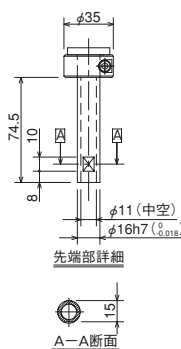
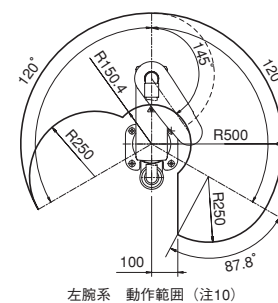
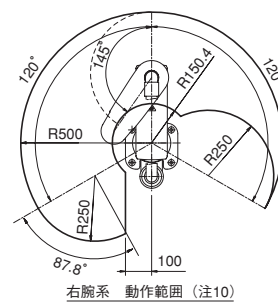
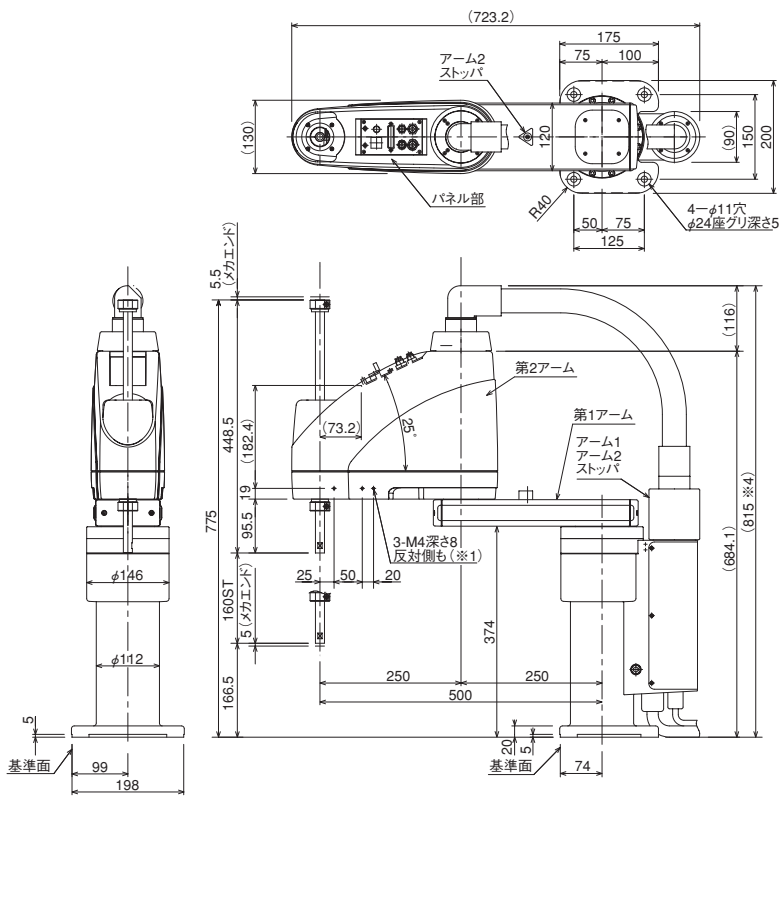
名称	型式	参照頁	標準価格
CE 対応仕様	CE	→ J-57	—
ジョイントケーブル仕様	JY	→ J-57	—

### アクチュエータ仕様

項目	内容
エンコーダ種類	アブソリュート
ユーザ配線	25 芯 AWG26 シールド付きコネクタ D-sub25 ピン (ソケット)
ユーザ配管	外径 φ6 内径 φ4 エアチューブ 2 本 (常時使用圧力 0.8MPa) 外径 φ4 内径 φ2.5 エアチューブ 2 本 (常時使用圧力 0.8MPa)
アラーム表示灯 (注7)	赤色 LED 小型表示灯 1 個 (DC24V 供給必要)
ブレーキ解除スイッチ (注8)	上下軸落下防止用ブレーキ解除スイッチ (DC24V 供給必要)
周囲温度・湿度	温度 0 ~ 40℃ 湿度 20 ~ 85% RH 以下 (結露無きこと)
本体質量	32kg
ケーブル長 (注9)	5L: 5m (標準) 10L: 10m

寸法図

CAD図面がホームページよりダウンロード出来ます。  
www.iai-robot.co.jp



- ※1 3-M4深さ8は下穴がアーム側面を貫通しています。取付けねじが長いと内部機構部品に干渉しますので注意してください。
- ※2 スペーサに加わる外力は軸方向30N以下、回転方向2N・m以下としてください。(スペーサ1個あたり)
- ※3 お客様がコントローラのI/O出力より信号をとりユーザ配線内にあるLED端子にDC24Vを加える配線処理をする事によりLEDが動作します。
- ※4 指定ポジションのアクチュエータ姿勢により、高さ寸法が異なります。最大目安値を明記しています。

- ケーブル/配管
- ・モータ・エンコーダケーブル 5m/10m
  - ・ブレーキ電源ケーブル 5m/10m
  - ・ユーザ配線ケーブル 5m/10m
  - ・エア配管 (4本) 0.15m

- A スライダータイプ
- B ロッドタイプ
- C テーブル・アームワラット
- D グリッパ・ロータリ
- E リニアサーボ
- F その他
- G 直交ロボット
- H テーブルトップ
- J スカラロボット
- K クリーン仕様
- L 防塵・防滴仕様
- M コントローラ
- パワーコンスカラIXP
- 標準タイプ IX-NNN
- 高可搬タイプ IX-NNN
- 高速タイプ IX-NSN
- 壁掛けタイプ IX-TNN/UNN
- 天吊りタイプ IX-HNN/INN

適応コントローラ

IXシリーズのアクチュエータは下記のコントローラで動作が可能です。ご使用になる用途に応じたタイプをご選択ください。

名称	外観	最大接続可能軸数	電源電圧	制御方法			ネットワーク ※選択	最大位置決め点数 (タイプにより異なります)	標準価格	参照ページ
				ポジション	パルス列	プログラム				
XSEL-PX4/QX4 XSEL-RX4/SX4		4	三相 AC200V	●	-	●	DeviceNet CC-Link EtherNet/IP	53332	-	→M-281



# IX-NSN6016H

中型タイプ 高速タイプ アーム長 600mm 上下軸 160mm

■型式項目 **IX** — **NSN6016H** —  — **T2** —

シリーズ — タイプ — ケーブル長 — 適応コントローラ — オプション

高速タイプ アーム長 600mm 上下軸 160mm 5L: 5m (標準) 10L: 10m T2: XSEL-PX/QX XSEL-RX/SX 下記オプション 価格表参照

※コントローラは付属しません。



※CEはオプションになります。



技術資料 ▶ 巻末-55  
特注対応 ▶ 巻末-87



(注1)～(注10)は、J-56ページをご参照ください。

## 型式スペック

### リードと可搬質量

型式	軸構成	アーム長 (mm)	モータ容量 (W)	動作範囲	繰返し位置決め精度 (mm) (注1)	PTP動作時最大動作速度 (注2)	標準サイクルタイム (sec) (注3)	可搬質量 (kg) (注4)		第3軸(上下軸)押付け力制御範囲(N)		第4軸許容負荷	
								定格	最大	上限 (注5)	下限 (注5)	許容慣性モーメント (kg・m <sup>2</sup> ) (注6)	許容トルク (N・m)
IX-NSN6016H-①-T2-②	1軸 第1アーム	350	750	±120度	±0.010 (XY)	5583mm/s (合成速度)	0.29秒台	1	3	195.0	120.0	0.015	3.7
	2軸 第2アーム	250	600	±145度		1304mm/s							
	3軸 上下軸	—	200	160mm	±0.010	1857度/s							
	4軸 回転軸	—	100	±360度	±0.010								

記号説明 ①ケーブル長 ②オプション

※スカラロボットは100%の速度・加速度で連続運転は出来ません。動作可能条件は巻末-205ページの技術資料をご覧ください。

### 価格表 (標準価格)

型式	標準価格
IX-NSN6016H	—

### ①ケーブル長価格表 (標準価格)

種類	ケーブル記号	標準価格
標準タイプ	5L (5m)	—
長さ指定	10L (10m)	—

### ②オプション価格表 (標準価格)

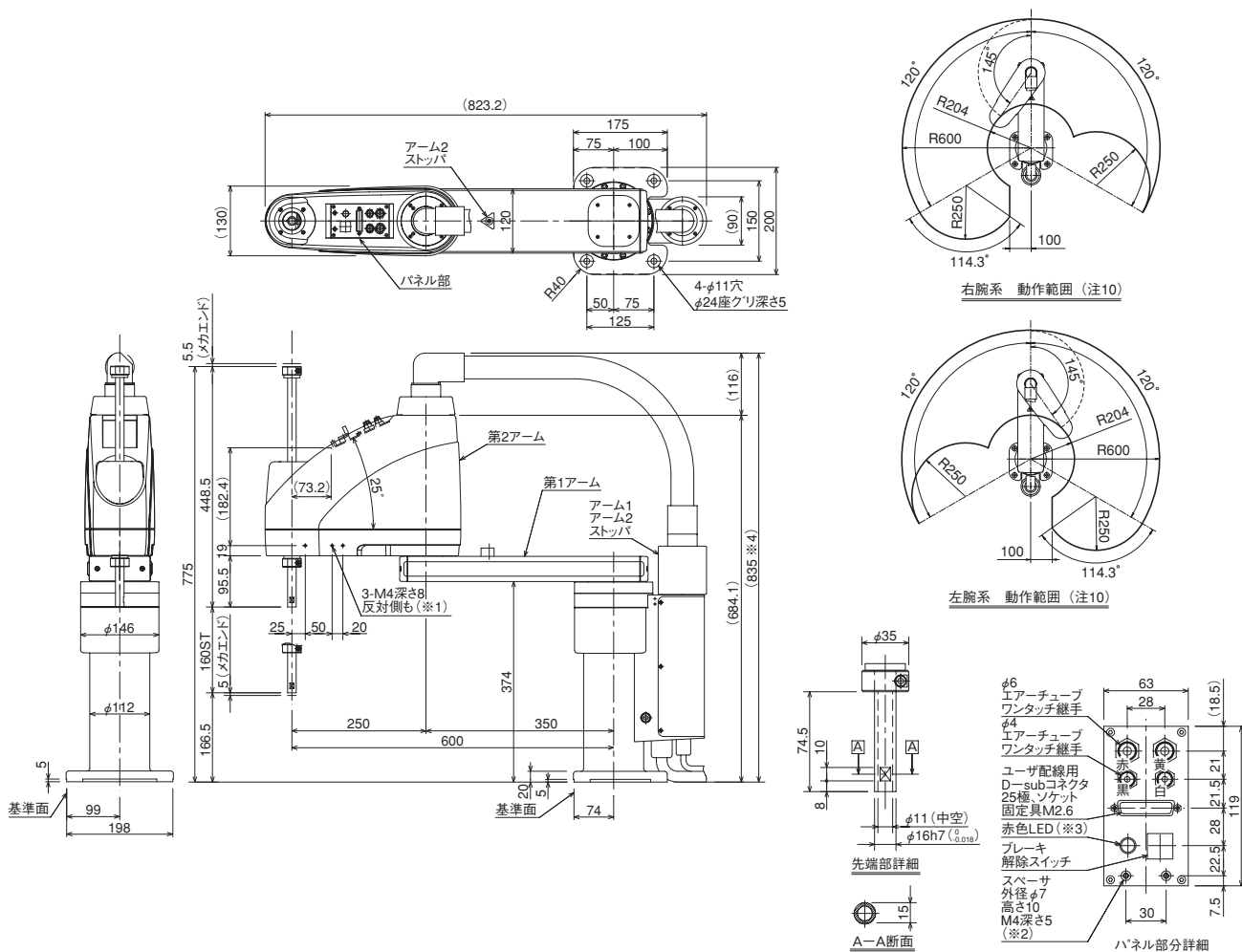
名称	型式	参照頁	標準価格
CE対応仕様	CE	→ J-57	—
ジョイントケーブル仕様	JY	→ J-57	—

### アクチュエータ仕様

項目	内容
エンコーダ種類	アブソリュート
ユーザ配線	25芯 AWG26 シールド付きコネクタ D-sub25ピン (ソケット)
ユーザ配管	外径φ6 内径φ4 エアチューブ 2本 (常時使用圧力 0.8MPa) 外径φ4 内径φ2.5 エアチューブ 2本 (常時使用圧力 0.8MPa)
アラーム表示灯(注7)	赤色 LED 小型表示灯 1個 (DC24V 供給必要)
ブレーキ解除スイッチ(注8)	上下軸落下防止用ブレーキ解除スイッチ (DC24V 供給必要)
周囲温度・湿度	温度 0～40℃ 湿度 20～85% RH 以下 (結露無きこと)
本体質量	33kg
ケーブル長(注9)	5L: 5m (標準) 10L: 10m

寸法図

CAD図面がホームページよりダウンロード出来ます。  
www.iai-robot.co.jp



- ※1 3-M4深さ8は下穴がアーム側面を貫通しています。取付けねじが長いと内部機構部品に干渉しますのでご注意ください。
- ※2 スペーサに加わる外力は軸方向30N以下、回転方向2N・m以下としてください。(スペーサ1個あたり)
- ※3 お客様がコントローラのI/O出力より信号をとりユーザ配線内にあるLED端子にDC24Vを加える配線処理をする事によりLEDが動作します。
- ※4 指定ポジションのアクチュエータ姿勢により、高さ寸法が異なります。最大目安値を明記しています。

- ケーブル/配管
- ・モータ・エンコーダケーブル 5m/10m
  - ・ブレーキ電源ケーブル 5m/10m
  - ・ユーザ配線ケーブル 5m/10m
  - ・エア配管 (4本) 0.15m

適応コントローラ

IXシリーズのアクチュエータは下記のコントローラで動作が可能です。ご使用になる用途に応じたタイプをご選択ください。

名称	外観	最大接続可能軸数	電源電圧	制御方法			ネットワーク ※選択	最大位置決め点数	標準価格	参照ページ
				ポジション	パルス列	プログラム				
XSEL-PX4/QX4 XSEL-RX4/SX4		4	三相 AC200V	●	-	●	DeviceNet CC-Link EtherNet/IP	53332 (タイプにより異なります)	-	→M-281

- A スライダータイプ
- B ロッドタイプ
- C テーブル・アームフラット
- D グリッパ・ロータリ
- E リニアサーボ
- F その他
- G 直交ロボット
- H テーブルトップ
- J スカラロボット
- K クリーン仕様
- L 防塵・防滴仕様
- M コントローラ
- パワーコンスカラIXP
- 標準タイプ IX-NNN
- 高可搬タイプ IX-NNN
- 高速タイプ IX-NSN
- 壁掛けタイプ IX-TNN/UNN
- 天吊りタイプ IX-HNN/INN

# IX-TNN3015H IX-UNN3015H

標準タイプ 小型タイプ 壁掛けタイプ アーム長 300mm 上下軸 150mm  
インバースタイプ

■型式項目 IX — [ ] — [ ] — T2 — [ ]

シリーズ — タイプ — ケーブル長 — 対応コントローラ — オプション

TNN3015H: 壁掛けタイプ アーム長 300mm/上下軸 150mm  
UNN3015H: 壁掛けインバースタイプ アーム長 300mm/上下軸 150mm

5L: 5m 10L: 10m T2: XSEL-PX/QX XSEL-RX/SX XSEL-RXD/SXD

※コントローラは付属しません。 下記オプション 価格表参照



※CEはオプションになります。



技術資料 ▶ 巻末-55  
特注対応 ▶ 巻末-87



(注1)～(注10)は、J-56ページをご参照ください。

## 型式スペック

### リードと可搬質量

型式	軸構成	アーム長 (mm)	モータ容量 (W)	動作範囲	繰返し位置決め精度 (mm) (注1)	PTP動作時最大動作速度 (注2)	標準サイクルタイム (sec) (注3)	可搬質量 (kg) (注4)		第3軸(上下軸) 押付け力制御範囲(N)		第4軸 許容負荷	
								定格	最大	上限 (注5)	下限 (注5)	許容慣性モーメント (kg・m <sup>2</sup> ) (注6)	許容トルク (N・m)
IX-TNN3015H-①-T2-②	1軸 第1アーム	175	200	±120度	±0.010 (XY)	3616mm/s (合成速度)	0.41	1	3	110.6	21.0	0.015	1.9
IX-UNN3015H-①-T2-②	2軸 第2アーム	125	100	±130度									
	3軸 上下軸	—	100	150mm	±0.010	1316mm/s							
	4軸 回転軸	—	50	±360度	±0.005	1600度/s							

記号説明 ①ケーブル長 ②オプション

※スカラロボットは100%の速度・加速度で連続運転は出来ません。動作可能条件は巻末-205ページの技術資料をご覧ください。

### 価格表 (標準価格)

型式	標準価格
IX-TNN3015H	—
IX-UNN3015H	—

### ①ケーブル長価格表 (標準価格)

種類	ケーブル記号	標準価格
標準タイプ	5L (5m)	—
長さ指定	10L (10m)	—

### ②オプション価格表 (標準価格)

名称	型式	参照頁	標準価格
CE 対応仕様	CE	→ J-57	—
ジョイントケーブル仕様	JY	→ J-57	—

### アクチュエータ仕様

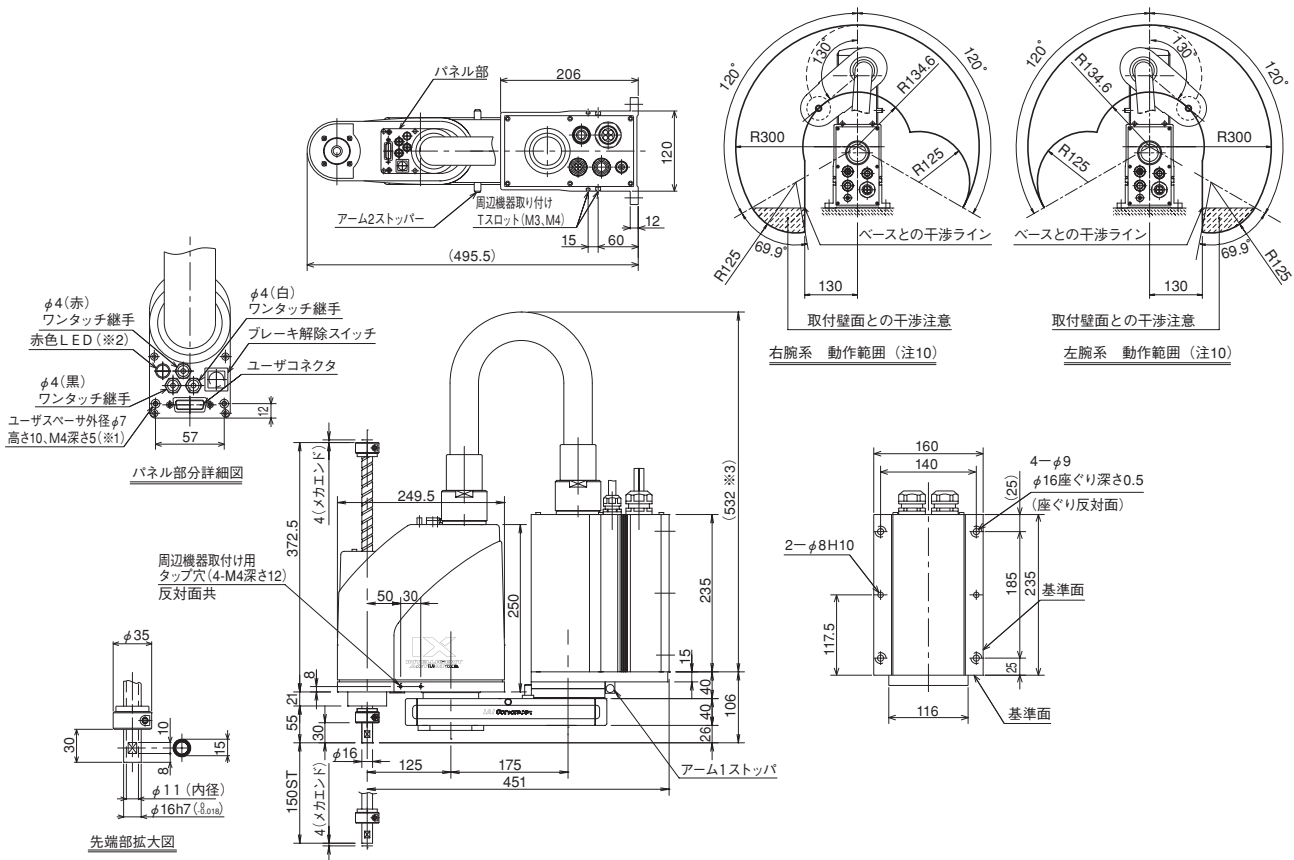
項目	内容
エンコーダ種類	アブソリュート
ユーザ配線	15芯 AWG26 シールド付きコネクタ D-sub15ピン (ソケット)
ユーザ配管	外径φ4 内径φ2.5 エアチューブ 3本 (常時使用圧力 0.8MPa)
アラーム表示灯(注7)	赤色 LED 小型表示灯 1個 (DC24V 供給必要)
ブレーキ解除スイッチ(注8)	上下軸落下防止用ブレーキ解除スイッチ (DC24V 供給必要)
周囲温度・湿度	温度 0～40℃ 湿度 20～85% RH 以下 (結露無きこと)
本体質量	20.8kg
ケーブル長(注9)	5L: 5m (標準) 10L: 10m

寸法図

CAD図面がホームページよりダウンロード出来ます。  
www.iai-robot.co.jp

2次元  
CAD

※インバースタイプは下図を天地逆にしたものです。



- ※1 スペーサに加わる外力は軸方向30N以下、回転方向2N・m以下としてください。(スペーサ1個あたり)
- ※2 お客様がコントローラのI/O出力より信号をとりユーザ配線内にあるLED端子にDC24Vを加える配線処理をする事によりLEDが動作します。
- ※3 指定ポジションのアクチュエータ姿勢により、高さ寸法が異なります。最大目安値を明記しています。

- ケーブル/配管
- ・モータ・エンコーダケーブル 5m/10m
  - ・ブレーキ電源ケーブル 5m/10m
  - ・ユーザ配線ケーブル 5m/10m
  - ・エア配管 (4本) 0.15m

適応コントローラ

IXシリーズのアクチュエータは下記のコントローラで動作が可能です。ご使用になる用途に応じたタイプをご選択ください。

名称	外観	最大接続可能軸数	電源電圧	制御方法			ネットワーク ※選択	最大位置決め点数	標準価格	参照ページ
				ポジション	パルス列	プログラム				
XSEL-PX/QX XSEL-RX/SX XSEL-RXD/SXD		8	三相 AC200V	●	-	●	DeviceNet CC-Link EtherNet/IP	53332 (タイプにより異なります)	-	→M-281

※最大でスカラ+4軸ロボットの制御が可能です。  
※スカラを2台接続する場合はXSEL-RXD/SXDをお選びください。ただし、スカラロボットの組合せによっては接続できない場合があります。M-281ページにてご確認ください。

- A スライダータイプ
- B ロッドタイプ
- C テーブル・アームフラット
- D グリッパ・ロータリ
- E リニアサーボ
- F その他
- G 直交ロボット
- H テーブルトップ
- J スカラロボット
- K クリーン仕様
- L 防塵・防滴仕様
- M コントローラ

パワー  
コン  
スカラ  
IXP

標準  
タイプ  
IX-  
NNN

高可搬  
タイプ  
IX-  
NNN

高速  
タイプ  
IX-  
NSN

壁掛け  
タイプ  
IX-TNN  
/UNN

天吊り  
タイプ  
IX-HNN  
/INN

# IX-TNN3515H IX-UNN3515H

標準タイプ 小型タイプ 壁掛けタイプ アーム長 350mm 上下軸 150mm  
インバースタイプ

■型式項目 IX — [ ] — [ ] — T2 — [ ]

シリーズ — タイプ — ケーブル長 — 適応コントローラ — オプション

TNN3515H: 壁掛けタイプ アーム長 350mm / 上下軸 150mm  
UNN3515H: 壁掛けインバースタイプ アーム長 350mm / 上下軸 150mm

5L: 5m (標準) 10L: 10m  
T2: XSEL-PX/QX XSEL-RX/SX XSEL-RXD/SXD

※コントローラは付属しません。 下記オプション 価格表参照



技術資料 ▶ 巻末-55  
特注対応 ▶ 巻末-87

**POINT**  
選定上の注意

(注1)～(注10)は、J-56ページをご参照ください。

## 型式スペック

### リードと可搬質量

型式	軸構成	アーム長 (mm)	モータ容量 (W)	動作範囲	繰返し位置決め精度 (mm) (注1)	PTP動作時最大動作速度 (注2)	標準サイクルタイム (sec) (注3)	可搬質量 (kg) (注4)		第3軸(上下軸) 押付け力制御範囲(N)		第4軸 許容負荷	
								定格	最大	上限 (注5)	下限 (注5)	許容慣性モーメント (kg・m <sup>2</sup> ) (注6)	許容トルク (N・m)
IX-TNN3515H-①-T2-②	1軸 第1アーム	225	200	±120度	±0.010 (XY)	4042mm/s (合成速度)	0.42	1	3	110.6	21.0	0.015	1.9
IX-UNN3515H-①-T2-②	2軸 第2アーム	125	100	±135度									
	3軸 上下軸	—	100	150mm	±0.010	1316mm/s							
	4軸 回転軸	—	50	±360度	±0.005	1600度/s							

記号説明 ①ケーブル長 ②オプション

※スカラロボットは100%の速度・加速度で連続運転は出来ません。動作可能条件は巻末-205ページの技術資料をご覧ください。

### 価格表 (標準価格)

型式	標準価格
IX-TNN3515H	—
IX-UNN3515H	—

### ①ケーブル長価格表 (標準価格)

種類	ケーブル記号	標準価格
標準タイプ	5L (5m)	—
長さ指定	10L (10m)	—

### ②オプション価格表 (標準価格)

名称	型式	参照頁	標準価格
CE対応仕様	CE	→ J-57	—
ジョイントケーブル仕様	JY	→ J-57	—

### アクチュエータ仕様

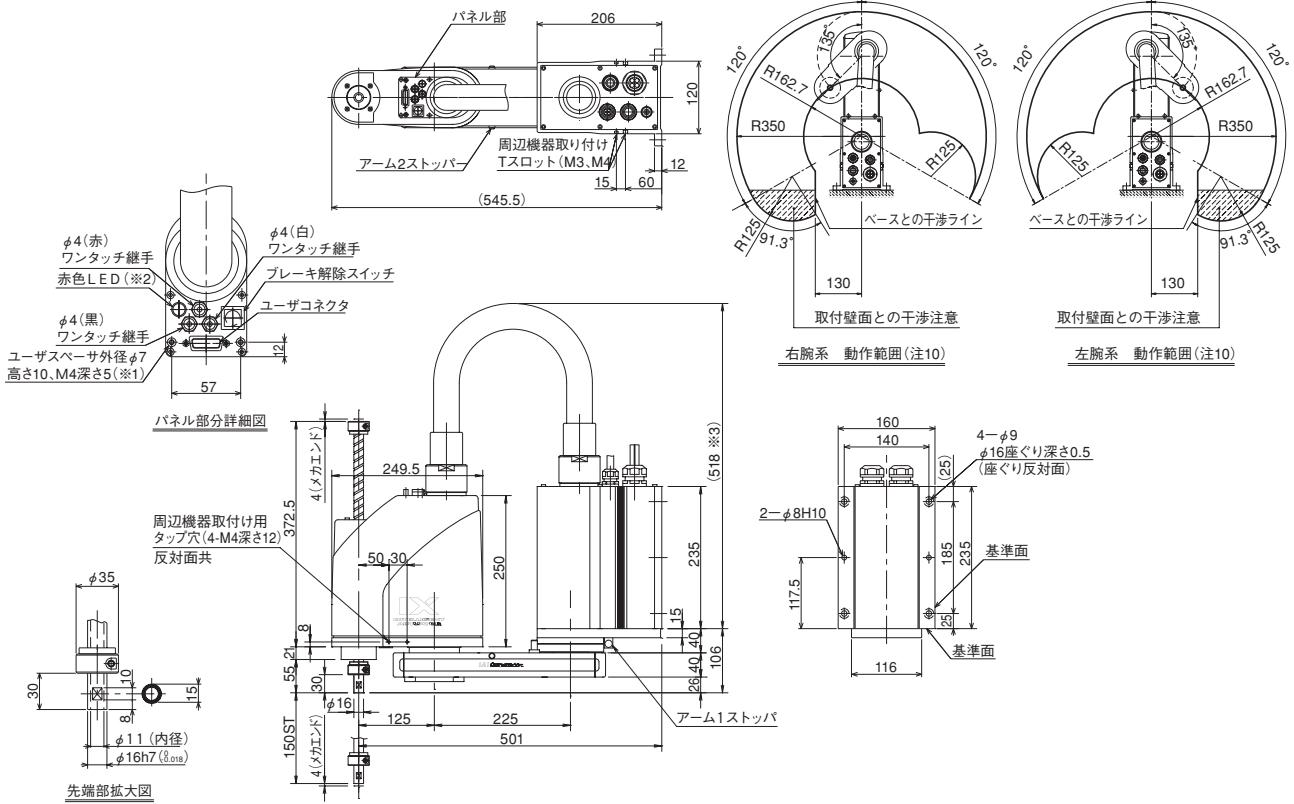
項目	内容
エンコーダ種類	アブソリュート
ユーザ配線	15芯 AWG26 シールド付きコネクタ D-sub15ピン (ソケット)
ユーザ配管	外径φ4 内径φ2.5 エアチューブ 3本 (常時使用圧力 0.8MPa)
アラーム表示灯(注7)	赤色 LED 小型表示灯 1個 (DC24V 供給必要)
ブレーキ解除スイッチ(注8)	上下軸落下防止用ブレーキ解除スイッチ (DC24V 供給必要)
周囲温度・湿度	温度 0～40℃ 湿度 20～85% RH 以下 (結露無きこと)
本体質量	21.9kg
ケーブル長(注9)	5L: 5m (標準) 10L: 10m

寸法図

CAD図面がホームページよりダウンロード出来ます。  
www.iai-robot.co.jp

2次元  
CAD

※インバースタイプは下図を天地逆にしたものです。



- ※1 スペーサに加わる外力は軸方向30N以下、回転方向2N・m以下としてください。(スペーサ1個あたり)
- ※2 お客様がコントローラのI/O出力より信号をとりユーザ配線内にあるLED端子にDC24Vを加える配線処理をする事によりLEDが動作します。
- ※3 指定ポジションのアクチュエータ姿勢により、高さ寸法が異なります。最大目安値を明記しています。

- ケーブル/配管
- ・モータ・エンコーダケーブル 5m/10m
  - ・ブレーキ電源ケーブル 5m/10m
  - ・ユーザ配線ケーブル 5m/10m
  - ・エア配管 (4本) 0.15m

適応コントローラ

IXシリーズのアクチュエータは下記のコントローラで動作が可能です。ご使用になる用途に応じたタイプをご選択ください。

名称	外観	最大接続可能軸数	電源電圧	制御方法			ネットワーク ※選択	最大位置決め点数	標準価格	参照ページ
				ポジション	パルス列	プログラム				
XSEL-PX/QX XSEL-RX/SX XSEL-RXD/SXD		8	三相 AC200V	●	-	●	DeviceNet CC-Link EtherNet/IP	53332 (タイプにより異なります)	-	→M-281

※最大でスカラ+4軸ロボットの制御が可能です。  
※スカラを2台接続する場合はXSEL-RXD/SXDをお選びください。ただし、スカラロボットの組合せによっては接続できない場合があります。M-281ページにてご確認ください。

- A スライダータイプ
- B ロッドタイプ
- C テーブル・アームフラット
- D グリッパ・ローダリ
- E リニアサーボ
- F その他
- G 直交ロボット
- H テーブルトップ
- J スカラロボット
- K クリーン仕様
- L 防塵・防滴仕様
- M コントローラ

- パワーコンスカラIXP
- 標準タイプIX-NNN
- 高可搬タイプIX-NNN
- 高速タイプIX-NSN
- 壁掛けタイプIX-TNN/UNN
- 天吊りタイプIX-HNN/INN

# IX-HNN5020H IX-INN5020H

天吊りタイプ  
中型タイプ  
アーム長 500mm  
上下軸 200mm

■型式項目	IX	—	□	—	□	—	T2	—	□
シリーズ	—	タイプ	—	ケーブル長	—	適応コントローラ	—	オプション	—
	HNN5020H:天吊りタイプ		5L:5m(標準)	T2:XSEL-PX/QX				オプション	
	アーム長500mm/上下軸200mm		10L:10m	XSEL-RX/SX				下記オプション	
	INN5020H:インバースタイプ			XSEL-RXD/SXD				価格表参照	
	アーム長500mm/上下軸200mm								

※コントローラは付属しません。



※CEはオプションになります。



技術資料 ▶ 巻末-55  
特注対応 ▶ 巻末-87



(注1)～(注10)は、J-56ページをご参照ください。

## 型式スペック

### リードと可搬質量

型式	軸構成	アーム長 (mm)	モータ容量 (W)	動作範囲	繰返し位置決め精度 (mm) (注1)	PTP動作時最大動作速度 (注2)	標準サイクルタイム (sec) (注3)	可搬質量 (kg) (注4)		第3軸(上下軸)押付け力制御範囲(N)		第4軸許容負荷	
								定格	最大	上限 (注5)	下限 (注5)	許容慣性モーメント (kg・m <sup>2</sup> ) (注6)	許容トルク (N・m)
IX-HNN5020H-①-T2-②	1軸 第1アーム	250	400	±120度	±0.010 (XY)	6381mm/s (合成速度)	0.39	2	10	180.0	93.0	0.06	3.7
IX-INN5020H-①-T2-②	2軸 第2アーム	250	200	±135度									
	3軸 上下軸	—	200	200mm	±0.010	1473mm/s							
	4軸 回転軸	—	100	±360度	±0.005	1857度/s							

記号説明 ①ケーブル長 ②オプション

※スカラロボットは100%の速度・加速度で連続運転は出来ません。動作可能条件は巻末-205ページ of 技術資料をご覧ください。

### 価格表 (標準価格)

型式	標準価格
IX-HNN5020H	—
IX-INN5020H	—

### ①ケーブル長価格表 (標準価格)

種類	ケーブル記号	標準価格
標準タイプ	5L (5m)	—
長さ指定	10L (10m)	—

### ②オプション価格表 (標準価格)

名称	型式	参照頁	標準価格
CE対応仕様	CE	→ J-57	—
ジョイントケーブル仕様	JY	→ J-57	—

### アクチュエータ仕様

項目	内容
エンコーダ種類	アブソリュート
ユーザ配線	25芯 AWG26 シールド付きコネクタ D-sub25ピン (ソケット)
ユーザ配管	外径φ6 内径φ4 エアチューブ 2本 (常時使用圧力 0.8MPa) 外径φ4 内径φ2.5 エアチューブ 2本 (常時使用圧力 0.8MPa)
アラーム表示灯(注7)	赤色 LED 小型表示灯 1個 (DC24V 供給必要)
ブレーキ解除スイッチ(注8)	上下軸落下防止用ブレーキ解除スイッチ (DC24V 供給必要)
周囲温度・湿度	温度 0～40℃ 湿度 20～85% RH 以下 (結露無きこと)
本体質量	30.5kg
ケーブル長(注9)	5L:5m (標準) 10L:10m

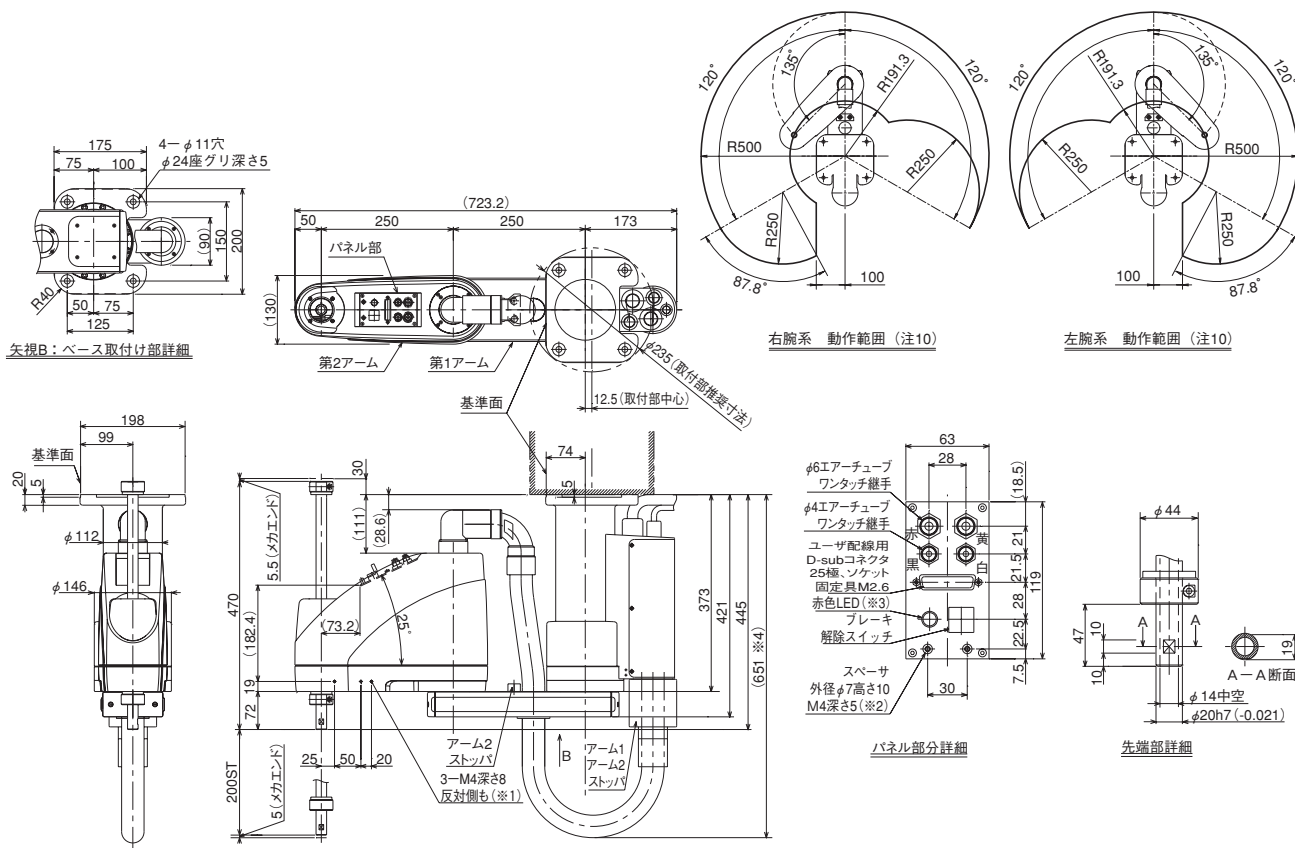
- A スライドタイプ
- B ロッドタイプ
- C テーブル・アームフラット
- D グリッパ・ロータリ
- E リニアサーボ
- F その他
- G 直交ロボット
- H テーブルトップ
- J スカラロボット
- K クリーン仕様
- L 防塵・防滴仕様
- M コントローラ
- パワーコンスカラIXP
- 標準タイプIX-NNN
- 高可搬タイプIX-NNN
- 高速タイプIX-NSN
- 壁掛けタイプIX-TNN/UNN
- 天吊りタイプIX-HNN/INN

寸法図

CAD図面がホームページよりダウンロード出来ます。  
www.iai-robot.co.jp

2次元  
CAD

※インバースタイプは下図を天地逆にしたものです。



- ※1 3-M4深さ8は下穴がアーム側面を貫通しています。取付けねじが長いと内部機構部品に干渉しますので注意してください。
- ※2 スペーサに加わる外力は軸方向30N以下、回転方向2N・m以下としてください。(スペーサ1個あたり)
- ※3 お客様がコントローラのI/O出力より信号をとりユーザ配線内にあるLED端子にDC24Vを加える配線処理をする事によりLEDが動作します。
- ※4 指定ポジションのアクチュエータ姿勢により、高さ寸法が異なります。最大目安値を明記しています。

- ケーブル/配管
- ・モータ・エンコーダケーブル 5m/10m
  - ・ブレーキ電源ケーブル 5m/10m
  - ・ユーザ配線ケーブル 5m/10m
  - ・エア配管 (4本) 0.15m

適応コントローラ

IXシリーズのアクチュエータは下記のコントローラで動作が可能です。ご使用になる用途に応じたタイプをご選択ください。

名称	外観	最大接続可能軸数	電源電圧	制御方法			ネットワーク ※選択	最大位置決め点数	標準価格	参照ページ
				ポジション	パルス列	プログラム				
XSEL-PX/QX XSEL-RX/SX XSEL-RXD/SXD		8	三相 AC200V	●	-	●	DeviceNet EtherCAT EtherNet/IP CC-Link	53332 (タイプにより異なります)	-	→M-281

※最大でスカラ+4軸ロボットの制御が可能です。  
※スカラを2台接続する場合はXSEL-RXD/SXDをお選びください。ただし、スカラロボットの組合せによっては接続できない場合があります。M-281ページにてご確認ください。

- A スライダータイプ
- B ロッドタイプ
- C テーブル・アームフラット
- D グリッパ・ロータリ
- E リニアサーボ
- F その他
- G 直交ロボット
- H テーブルトップ
- J スカラロボット
- K クリーン仕様
- L 防塵・防滴仕様
- M コントローラ

パワー  
コン  
スカラ  
IXP

標準  
タイプ  
IX-  
NNN

高可搬  
タイプ  
IX-  
NNN

高速  
タイプ  
IX-  
NSN

壁掛け  
タイプ  
IX-TNN  
/UNN

天吊り  
タイプ  
IX-HNN  
/INN



- A スライドタイプ
- B ロッドタイプ
- C テーブル・アームフラット
- D グリッパ・ロータリ
- E リニアサーボ
- F その他
- G 直交ロボット
- H テーブルトップ
- J スカラロボット
- K クリーン仕様
- L 防塵・防滴仕様
- M コントローラ
- パワーコンスカラIXP
- 標準タイプIX-NNN
- 高可搬タイプIX-NSN
- 壁掛けタイプIX-TNN/UNN
- 天吊りタイプIX-HNN/INN

# IX-HNN6020H

# IX-INN6020H

天吊りタイプ  
中型タイプ  
アーム長 600mm  
上下軸 200mm

■型式項目	IX	—	□	—	□	—	T2	—	□
シリーズ	タイプ		ケーブル長	適応コントローラ		オプション			
HNN6020H:天吊りタイプ		5L:5m(標準)		T2:XSEL-PX/QX		下記オプション			
アーム長600mm/上下軸200mm		10L:10m		XSEL-RX/SX		価格表参照			
INN6020H:インバースタイプ				XSEL-RXD/SXD					
アーム長600mm/上下軸200mm									

※コントローラは付属しません。



※CEはオプションになります。



技術資料 ▶ 巻末-55  
特注対応 ▶ 巻末-87



(注1)～(注10)は、J-56ページをご参照ください。

## 型式スペック

### リードと可搬質量

型式	軸構成	アーム長 (mm)	モータ容量 (W)	動作範囲	繰返し位置決め精度 (mm) (注1)	PTP動作時最大動作速度 (注2)	標準サイクルタイム (sec) (注3)	可搬質量 (kg) (注4)		第3軸(上下軸)押付け力制御範囲(N)		第4軸許容負荷	
								定格	最大	上限 (注5)	下限 (注5)	許容慣性モーメント (kg・m <sup>2</sup> ) (注6)	許容トルク (N・m)
IX-HNN6020H-①-T2-②	1軸 第1アーム	350	400	±120度	±0.010 (XY)	7232mm/s (合成速度)	0.43	2	10	180.0	93.0	0.06	3.7
IX-INN6020H-①-T2-②	2軸 第2アーム	250	200	±145度									
	3軸 上下軸	—	200	200mm	±0.010	1473mm/s							
	4軸 回転軸	—	100	±360度	±0.005	1857度/s							

記号説明 ①ケーブル長 ②オプション

※スカラロボットは100%の速度・加速度で連続運転は出来ません。動作可能条件は巻末-205ページの技術資料をご覧ください。

### 価格表 (標準価格)

型式	標準価格
IX-HNN6020H	—
IX-INN6020H	—

### ①ケーブル長価格表 (標準価格)

種類	ケーブル記号	標準価格
標準タイプ	5L (5m)	—
長さ指定	10L (10m)	—

### ②オプション価格表 (標準価格)

名称	型式	参照頁	標準価格
CE対応仕様	CE	→ J-57	—
ジョイントケーブル仕様	JY	→ J-57	—

### アクチュエータ仕様

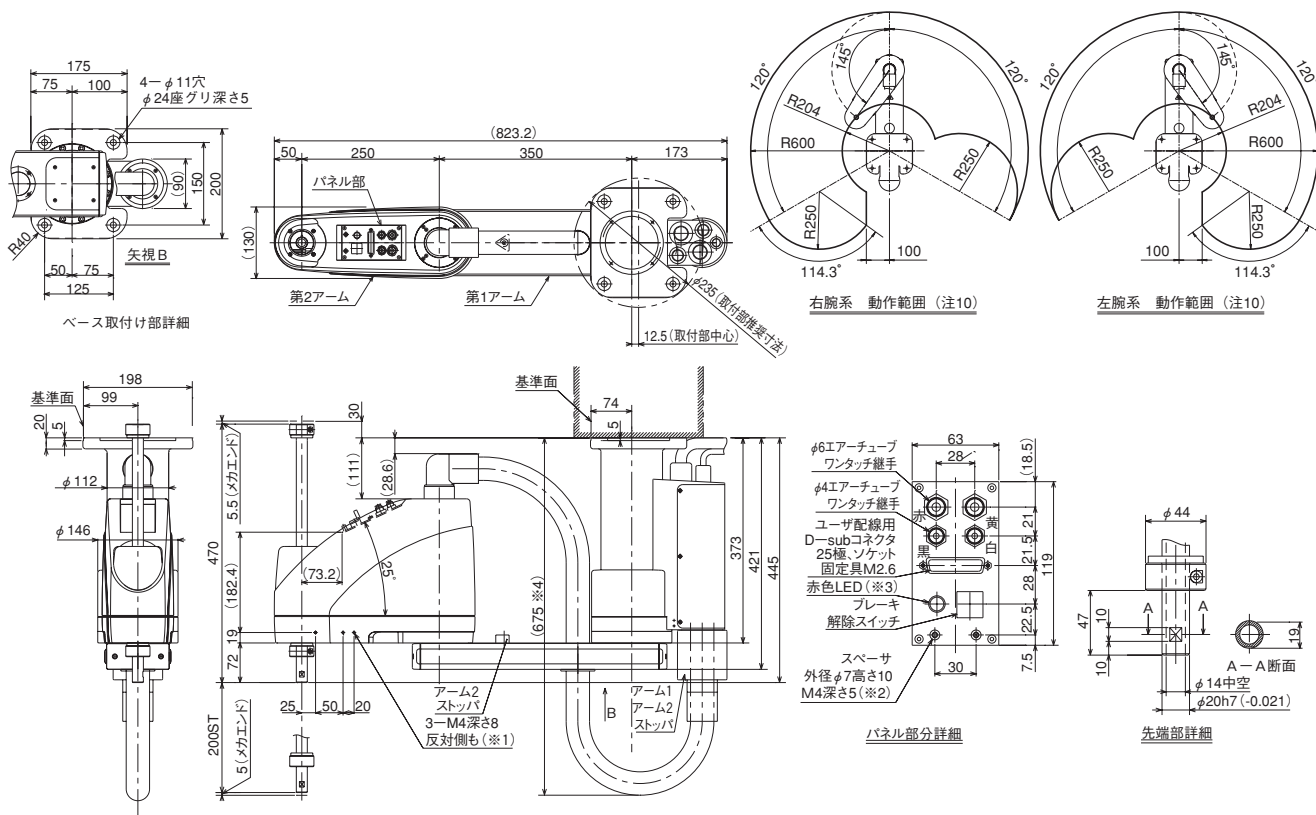
項目	内容
エンコーダ種類	アブソリュート
ユーザ配線	25芯 AWG26 シールド付きコネクタ D-sub25ピン (ソケット)
ユーザ配管	外径φ6 内径φ4 エアチューブ2本 (常時使用圧力0.8MPa) 外径φ4 内径φ2.5 エアチューブ2本 (常時使用圧力0.8MPa)
アラーム表示灯(注7)	赤色LED 小型表示灯1個 (DC24V 供給必要)
ブレーキ解除スイッチ(注8)	上下軸落下防止用ブレーキ解除スイッチ (DC24V 供給必要)
周囲温度・湿度	温度 0～40℃ 湿度 20～85%RH 以下 (結露無きこと)
本体質量	31.5kg
ケーブル長(注9)	5L:5m (標準) 10L:10m

寸法図

CAD図面がホームページよりダウンロード出来ます。  
www.iai-robot.co.jp

2次元  
CAD

※インバースタイプは下図を天地逆にしたものです。



- ※1 3-M4深さ8は下穴がアーム側面を貫通しています。取付けねじが長いと内部機構部品に干渉しますので注意してください。
- ※2 スペーサに加わる外力は軸方向30N以下、回転方向2N・m以下としてください。(スペーサ1個あたり)
- ※3 お客様がコントローラのI/O出力より信号をとりユーザー配線内にあるLED端子にDC24Vを加える配線処理をする事によりLEDが動作します。
- ※4 指定ポジションのアクチュエータ姿勢により、高さ寸法が異なります。最大目安値を明記しています。

適応コントローラ

IXシリーズのアクチュエータは下記のコントローラで動作が可能です。ご使用になる用途に応じたタイプをご選択ください。

名称	外観	最大接続可能軸数	電源電圧	制御方法			ネットワーク ※選択	最大位置決め点数	標準価格	参照ページ
				ポジション	パルス列	プログラム				
XSEL-PX/QX XSEL-RX/SX XSEL-RXD/SXD		8	三相 AC200V	●	-	●	DeviceNet CC-Link EtherNet/IP	53332 (タイプにより異なります)	-	→M-281

※最大でスカラ+4軸ポートの制御が可能です。  
※スカラを2台接続する場合はXSEL-RXD/SXDをお選びください。ただし、スカラロボットの組合せによっては接続できない場合があります。M-281ページにてご確認ください。

- A スライダータイプ
- B ロッドタイプ
- C テーブル・アームフラット
- D グリッパ・ロータリ
- E リニアサーボ
- F その他
- G 直交ロボット
- H テーブルトップ
- J スカラロボット
- K クリーン仕様
- L 防塵・防滴仕様
- M コントローラ

パワーコン  
スカラ  
IXP

標準  
タイプ  
IX-  
NNN

高可搬  
タイプ  
IX-  
NNN

高速  
タイプ  
IX-  
NSN

壁掛け  
タイプ  
IX-TNN  
/UNN

天吊り  
タイプ  
IX-HNN  
/INN

IX-HNN70□□H

IX-INN70□□H

天吊りタイプ  
大型タイプ  
インバースタタイプ

アーム長 700mm  
上下軸 200mm  
上下軸 400mm

■型式項目 IX — □ — □ — T2 — □

シリーズ — タイプ — ケーブル長 — 適用コントローラ — オプション

HNN7020H (7040H) : 天吊りタイプ  
アーム長 700mm / 上下軸 200 (400) mm  
INN7020H (7040H) : インバースタタイプ  
アーム長 700mm / 上下軸 200 (400) mm

5L : 5m (標準)  
10L : 10m

T2:XSEL-PX/QX  
XSEL-RX/SX

オプション  
下記オプション  
価格表参照

※コントローラは付属しません。



※CEはオプションになります。



技術資料 ▶ 巻末-55  
特注対応 ▶ 巻末-87

**POINT**  
選定上の注意

(注1)～(注10)は、J-56ページをご参照ください。

型式スペック

リードと可搬質量

型式	軸構成	アーム長 (mm)	モータ容量 (W)	動作範囲	繰返し位置決め精度 (mm) (注1)	PTP動作時最大動作速度 (注2)	標準サイクルタイム (sec) (注3)	可搬質量 (kg) (注4)		第3軸(上下軸)押付け力制御範囲(N)		第4軸許容負荷	
								定格	最大	上限 (注5)	下限 (注5)	許容慣性モーメント (kg・m <sup>2</sup> ) (注6)	許容トルク (N・m)
IX-HNN7020H-①-T2-② [IX-HNN7040H-①-T2-②]	1軸 第1アーム	350	750	±125度	±0.015 (XY)	7010mm/s (合成速度)	0.42	5	20	304.0	123.0	0.1	11.7
	2軸 第2アーム	350	400	±145度									
IX-INN7020H-①-T2-② [IX-INN7040H-①-T2-②]	3軸 上下軸	—	400	200mm [400mm]	±0.010	1614mm/s							
	4軸 回転軸	—	100	±360度									

記号説明 ①ケーブル長 ②オプション

※スカラロボットは100%の速度・加速度で連続運転は出来ません。動作可能条件は巻末-205ページの技術資料をご覧ください。  
※【 】内は上下軸が400mm仕様の型式の場合です。その他のスペック、仕様は上下軸200mmも400mmも共通です。

価格表 (標準価格)

型式	標準価格
IX-HNN7020H	—
IX-HNN7040H	—
IX-INN7020H	—
IX-INN7040H	—

①ケーブル長価格表 (標準価格)

種類	ケーブル記号	標準価格
標準タイプ	5L (5m)	—
長さ指定	10L (10m)	—

②オプション価格表 (標準価格)

名称	型式	参照頁	標準価格
CE 対応仕様	CE	→ J-57	—
ジョイントケーブル仕様	JY	→ J-57	—

アクチュエータ仕様

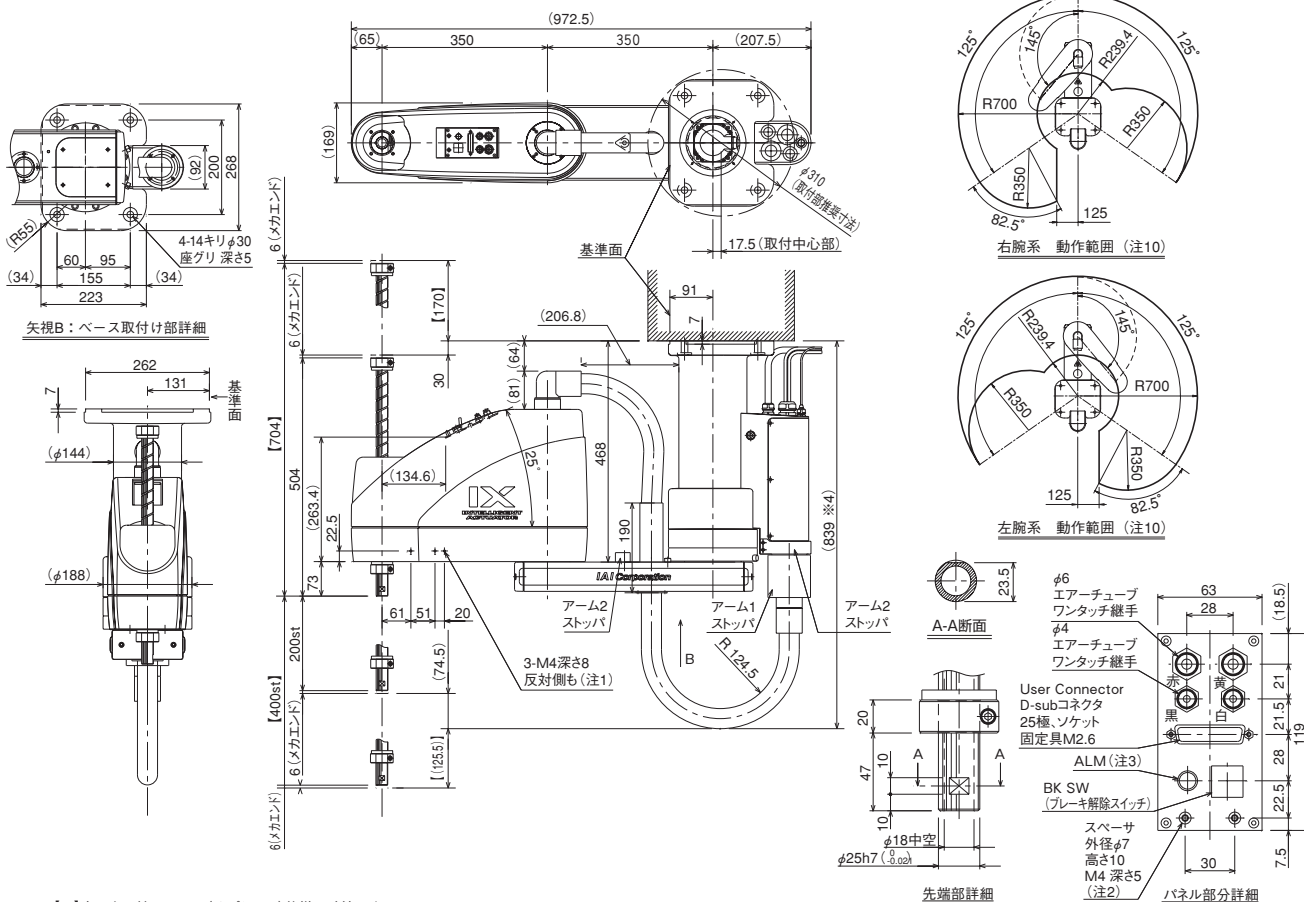
項目	内容
エンコーダ種類	アブソリュート
ユーザ配線	25芯 AWG26 シールド付きコネクタ D-sub25ピン (ソケット)
ユーザ配管	外径φ6 内径φ4 エアチューブ 2本 (常時使用圧力 0.8MPa) 外径φ4 内径φ2.5 エアチューブ 2本 (常時使用圧力 0.8MPa)
アラーム表示灯(注7)	赤色 LED 小型表示灯 1個 (DC24V 供給必要)
ブレーキ解除スイッチ(注8)	垂直軸落下防止用ブレーキ解除スイッチ (DC24V 供給必要)
周囲温度・湿度	温度 0～40℃ 湿度 20～85% RH 以下 (結露無きこと)
本体質量	58kg
ケーブル長(注9)	5L:5m (標準) 10L:10m

寸法図

CAD図面がホームページよりダウンロード出来ます。  
www.iai-robot.co.jp

2次元  
CAD

※インバースタイプは下図を天地逆にしたものです。



※ 【 】内は上下軸400mm (オプション)仕様の寸法です。

- ※1 3-M4深さ8は下穴がアーム側面を貫通しています。
- ※2 スペーサに加わる外力は軸方向30N以下、回転方向2N・m以下としてください。(スペーサ1個あたり)
- ※3 お客様がコントローラのI/O出力より信号をとりユーザー配線内にあるLED端子にDC24Vを加える配線処理をする事によりLEDが動作します。
- ※4 指定ポジションのアクチュエータ姿勢により、高さ寸法が異なります。最大目安値を明記しています。

適応コントローラ

IXシリーズのアクチュエータは下記のコントローラで動作が可能です。ご使用になる用途に応じたタイプをご選択ください。

名称	外観	最大接続 可能軸数	電源電圧	制御方法			ネットワーク ※選択	最大位置決め点数	標準価格	参照 ページ
				ポジション	パルス列	プログラム				
XSEL-PX4/QX4 XSEL-RX4/SX4		4	三相 AC200V	●	-	●	DeviceNet CC-Link EtherNet/IP	53332 (タイプにより異なります)	-	→M-281

- A スライダータイプ
- B ロッドタイプ
- C テーブル・アームフラット
- D グリッパ・ロータリ
- E リニアサーボ
- F その他
- G 直交ロボット
- H テーブルトップ
- J スカラロボット
- K クリーン仕様
- L 防塵・防滴仕様
- M コントローラ
- パワーコン
- スカラIXP
- 標準タイプIX-NNN
- 高可搬タイプIX-NNN
- 高速タイプIX-NSN
- 壁掛けタイプIX-TNN/UNN
- 天吊りタイプIX-HNN/INN

IX-HNN80□□H

IX-INN80□□H

天吊りタイプ  
大型タイプ  
インバースタイプ

アーム長 800mm  
上下軸 200mm  
上下軸 400mm

■型式項目 IX — □ — □ — T2 — □

シリーズ — タイプ — ケーブル長 — 適応コントローラ — オプション

HNN8020H (8040H) : 天吊りタイプ  
アーム長 800mm / 上下軸 200 (400) mm  
INN8020H (8040H) : インバースタイプ  
アーム長 800mm / 上下軸 200 (400) mm

5L : 5m (標準)  
10L : 10m

T2:XSEL-PX/QX  
XSEL-RX/SX

オプション  
下記オプション  
価格表参照

※コントローラは付属しません。



※CEはオプションになります。



技術資料 ▶ 巻末-55  
特注対応 ▶ 巻末-87



(注1)～(注10)は、J-56ページをご参照ください。

型式スペック

リードと可搬質量

型式	軸構成	アーム長 (mm)	モータ容量 (W)	動作範囲	繰返し位置決め精度 (mm) (注1)	PTP動作時最大動作速度 (注2)	標準サイクルタイム (sec) (注3)	可搬質量 (kg) (注4)		第3軸(上下軸)押付け力制御範囲(N)		第4軸許容負荷	
								定格	最大	上限 (注5)	下限 (注5)	許容慣性モーメント (kg・m <sup>2</sup> ) (注6)	許容トルク (N・m)
IX-HNN8020H-①-T2-② [IX-HNN8040H-①-T2-②]	1軸 第1アーム	450	750	±125度	±0.015 (XY)	7586mm/s (合成速度)	0.43	5	20	304.0	123.0	0.1	11.7
	2軸 第2アーム	350	400	±145度									
IX-INN8020H-①-T2-② [IX-INN8040H-①-T2-②]	3軸 上下軸	—	400	200mm [400mm]	±0.010	1614mm/s							
	4軸 回転軸	—	100	±360度	±0.005	1266度/s							

記号説明 ①ケーブル長 ②オプション

※スカラロボットは100%の速度・加速度で連続運転は出来ません。動作可能条件は巻末-205ページの技術資料をご覧ください。  
※【 】内は上下軸が400mm仕様の型式の場合です。その他のスペック、仕様は上下軸200mmも400mmも共通です。

価格表 (標準価格)

型式	標準価格
IX-HNN8020H	—
IX-HNN8040H	—
IX-INN8020H	—
IX-INN8040H	—

①ケーブル長価格表 (標準価格)

種類	ケーブル記号	標準価格
標準タイプ	5L (5m)	—
長さ指定	10L (10m)	—

②オプション価格表 (標準価格)

名称	型式	参照頁	標準価格
CE 対応仕様	CE	→ J-57	—
ジョイントケーブル仕様	JY	→ J-57	—

アクチュエータ仕様

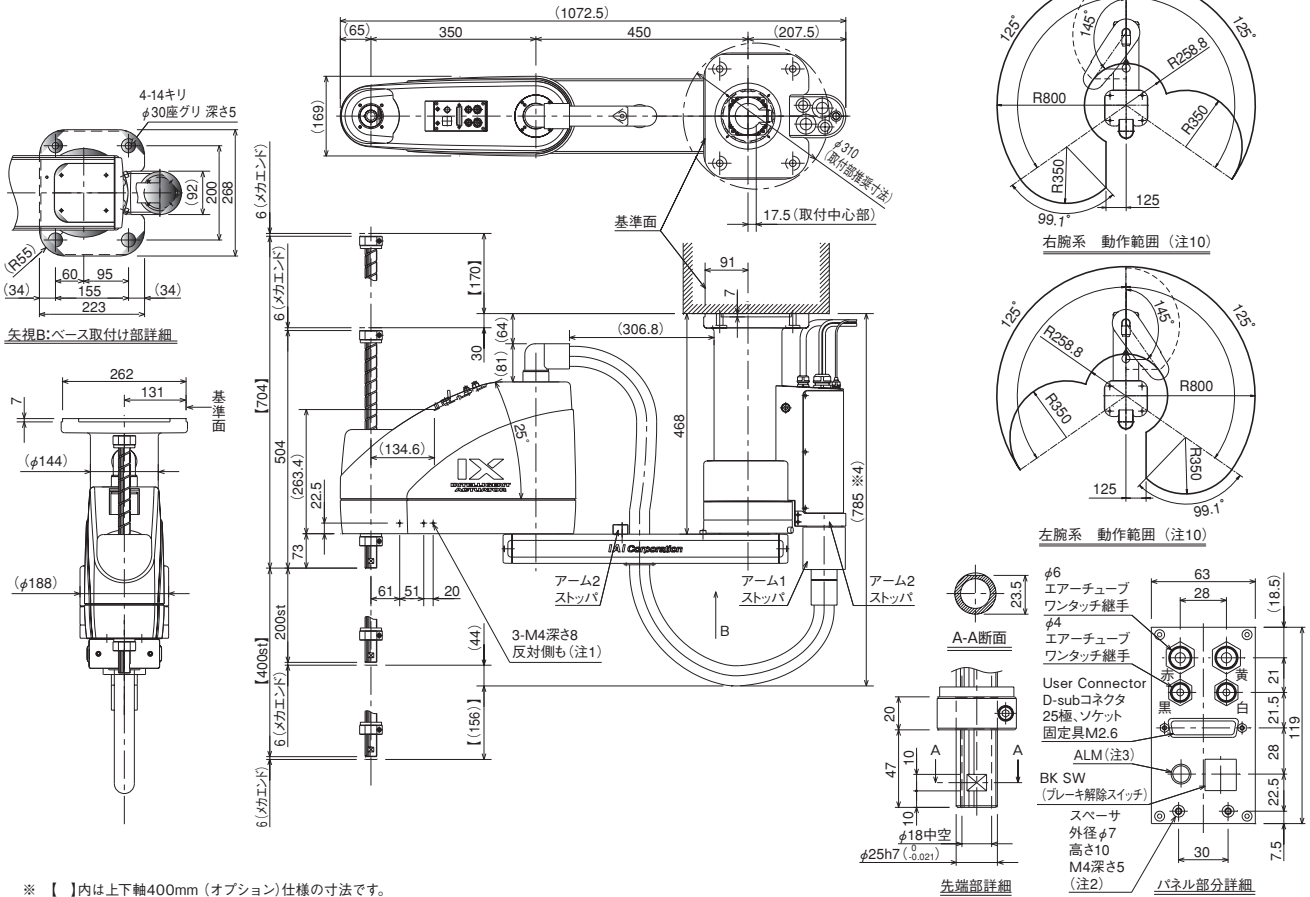
項目	内容
エンコーダ種類	アブソリュート
ユーザ配線	25芯 AWG26 シールド付きコネクタ D-sub25ピン (ソケット)
ユーザ配管	外径φ6 内径φ4 エアチューブ 2本 (常時使用圧力 0.8MPa) 外径φ4 内径φ2.5 エアチューブ 2本 (常時使用圧力 0.8MPa)
アラーム表示灯(注7)	赤色 LED 小型表示灯 1個 (DC24V 供給必要)
ブレーキ解除スイッチ(注8)	垂直軸落下防止用ブレーキ解除スイッチ (DC24V 供給必要)
周囲温度・湿度	温度 0～40℃ 湿度 20～85% RH 以下 (結露無きこと)
本体質量	60kg
ケーブル長(注9)	5L:5m (標準) 10L:10m

寸法図

CAD図面がホームページよりダウンロード出来ます。  
www.iai-robot.co.jp

2次元  
CAD

※インバースタイプは下図を天地逆にしたものです。



※ 【 】内は上下軸400mm (オプション)仕様の寸法です。

- ※1 3-M4深さ8は下穴がアーム側面を貫通しています。
- ※2 スペーサに加わる外力は軸方向30N以下、回転方向2N・m以下としてください。(スペーサ1個あたり)
- ※3 お客様がコントローラのI/O出力より信号をとりユーザ配線内にあるLED端子にDC24Vを加える配線処理をする事によりLEDが動作します。
- ※4 指定ポジションのアクチュエータ姿勢により、高さ寸法が異なります。最大目安値を明記しています。

適応コントローラ

IXシリーズのアクチュエータは下記のコントローラで動作が可能です。ご使用になる用途に応じたタイプをご選択ください。

名称	外観	最大接続可能軸数	電源電圧	制御方法			最大位置決め点数	標準価格	参照ページ
				ポジション	パルス列	プログラム			
XSEL-PX4/QX4 XSEL-RX4/SX4		4	三相 AC200V	●	-	●	53332 (タイプにより異なります)	-	→M-281

- A スライダータイプ
- B ロッドタイプ
- C テーブル・アームフラット
- D グリッパ・ロータリ
- E リニアサーボ
- F その他
- G 直交ロボット
- H テーブルトップ
- J スカラロボット
- K クリーン仕様
- L 防塵・防滴仕様
- M コントローラ

- パワーコン
- スカラ
- IXP
- 標準タイプ
- IX-NNN
- 高可搬タイプ
- IX-NNN
- 高速タイプ
- IX-NSN
- 壁掛けタイプ
- IX-TNN/UNN
- 天吊りタイプ
- IX-HNN/INN

- A スライダータイプ
- B ロッドタイプ
- C テーブル・アームフラット
- D グリッパ・ロータリ
- E リニアサーボ
- F その他
- G 直交ロボット
- H テーブルトップ
- J スカラロボット
- K クリーン仕様
- L 防塵・防滴仕様
- M コントローラ

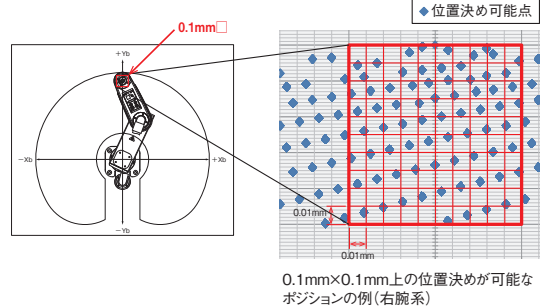
## IXPパワーコンスカラ 注意事項

### (※1) 繰返し位置決め精度

動作開始ポジションと位置決めポジションの2点間において、同じ速度、加減速度、腕系で繰返し動作させた時の位置決めの再現性を表します(周囲温度20℃一定時の値です)。絶対位置決め精度ではありませんのでご注意ください。また腕系を切り替えた場合や、異なる複数のポジションから位置決めポジションに位置決めした場合、動作速度、加減速度設定などの運転条件を変化させた場合は、繰返し位置決め精度の仕様値を外れる場合がありますのでご注意ください。

### 位置決め可能点についての注意事項

IXPの位置決めは0.001mm毎に設定できませんが、実現できる位置は右図のように目的の位置に対して0.05mm(ダイレクトティーチ)/0.1mm(ポジションデータ指定)程度の誤差が生じる場合があります。この誤差は、位置決めする場所や第1アーム、第2アームの状態により異なります。最も条件の悪い位置(可動範囲の外周部)で指令可能点の間隔はアーム長350で最大0.202mmとなります。



### (※2) PTP動作時最大動作速度

スペックの最大動作速度の数値は、PTP命令動作の場合です。CP動作命令(補間動作)の場合は、速度に限界があります。詳細は、巻末-208「パワーコンスカラIXP加減速度設定の目安」の「CP動作」をご確認ください。また、上下軸を下降端で動作させる場合は、速度・加速度を適宜落とす必要がありますのでご注意ください。

### (※3) 可搬質量

可搬質量には、定格可搬質量と最大可搬質量があります。定格可搬質量は最大速度、最大加速度で動作可能な最大質量です。最大可搬質量は速度、加速度を落とした場合に搬送可能な最大質量です。定格可搬質量以上の質量を搬送する場合は、プログラム上で負荷の質量、慣性モーメントを設定することで、自動で最適な速度・加速度が適用されます。

### (※4) 標準サイクルタイム

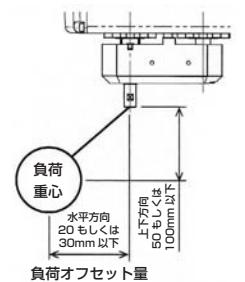
標準サイクルタイムは下記の条件で、往復の最速動作をした場合の動作時間を表します。一般に高速性能の目安となります。  
※グリッパ付仕様の場合は、グリッパの重さも搬送質量に含まれます。



アーム長	搬送質量(kg)	水平移動距離(mm)	上下移動距離(mm)	サイクルタイム(sec)
180	1	100	25	0.57
250	1	300	25	0.79
350	1	300	25	0.69
450	1	300	25	0.67
550	2	300	25	0.73
650	2	300	25	0.81

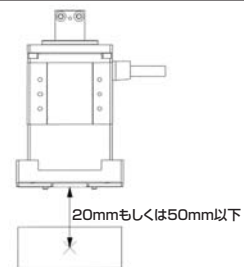
### (※5) 先端軸許容慣性モーメント

スカラロボットの先端軸中心(3軸仕様:ガイドシャフト 4軸仕様:回転軸)換算の慣性モーメント許容値です。先端軸回転中心から負荷重心までのオフセット量は、下記のとおりです。  
アーム長 180/250 … 水平方向20mm以下、上下方向50mm以下  
アーム長 350/450 … 水平方向30mm以下、上下方向100mm以下  
550/650 … 水平方向30mm以下、上下方向100mm以下  
定格の可搬質量を超えると水平方向のオフセット量を小さくする必要があります。詳細は取扱説明書をご確認ください。  
なお、ツール重心位置が先端軸中心位置を離れた場合は、速度・加速度を適宜落とす必要があります。



### (※6) グリッパオプションの張出し制限

グリッパ付仕様(GM/GL/GW)の張出し制限は、水平は0mm、垂直はグリッパのフィンガ端面からワーク重心までを20mmもしくは、50mmとしています。\*1 右図をご確認ください。  
※1 アーム長 250 … 20mm  
アーム長 350/450/550/650 … 50mm



### 動作範囲

腕系切替の際は一旦アームが直線上に伸びますので、周辺機器との干渉にご確認ください。

### 加減速度の設定について

加減速度の設定については、巻末-208ページ「パワーコンスカラIXP加減速度設定の目安」をご確認ください。

※(※1)～(※6)は、本文ページの注記と対応しております。

## IX スカラロボット 注意事項

### (注1) 繰返し位置決め精度

予め記憶させたポジションに、繰返し移動させた場合の位置決め精度を表します。「絶対位置決め精度」ではありませんのでご注意ください。  
スペックの繰返し位置決め精度の数値は、周囲温度20℃一定時の値です。

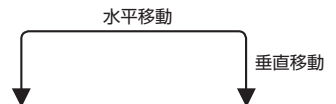
### (注2) PTP動作時 最大動作速度

スペックの最大動作速度の数値は、PTP命令動作の場合です。  
CP動作命令（補間動作）の場合は、高速での動きには限界がありますのでご注意ください。

### (注3) 標準サイクルタイム

標準サイクルタイムは下記の条件で、往復の最速動作をした場合の所要時間を表します。一般に高速性能の目安となります。

(アーム長120/150/180)	0.2kg搬送、上下移動25mm、水平移動100mm
(アーム長250~600)	2kg搬送、上下移動25mm、水平移動300mm
(アーム長700/800)	5kg搬送、上下移動25mm、水平移動300mm



<ご注意ください>

標準サイクルタイムは最速動作の場合の所要時間ですが、最速動作での連続運転は出来ませんのでご注意ください。

### (注4) 可搬質量

可搬質量は搬送可能な最大質量になりますが、定格可搬質量と最大可搬質量が設定されています。定格可搬質量は最大速度、最大加速度で動作可能な最大質量です。最大可搬質量は速度、加速度を最大に落として搬送可能な最大質量です。定格可搬質量から最大可搬質量の間の質量のものを搬送する場合は、加速度を適宜落とす必要があります。

### (注5) 第3軸押付け力制御範囲

第3軸押付け力制御範囲は、垂直軸の先端でものを押す力です。上限は押付け力の設定値（ドライバーカードパラメータNo.38）が70%の場合の押付け力です。下限は同パラメータ設定値が、アーム長120/150/180は50%、それ以外の機種は40%の場合の押付け力です。

### (注6) 第4軸 許容慣性モーメント

第4軸許容慣性モーメントは、スカラロボットの第4軸(回転軸)の回転中心換算の慣性モーメント許容値です。第4軸回転中心からツール重心までのオフセット量は、40/50mm以内(機種により異なる)としてください。ツール重心位置が第4軸中心位置を離れた場合は、速度・加速度を適宜落とす必要があります。

### (注7) アラーム表示灯

アラーム表示灯はスカラロボット本体第2アーム上部に設置されています。コントローラがエラーを発生した場合等に点灯させることが出来ますが、使用する場合はお客様がコントローラのI/O出力の信号を使って、ユーザー配線内にあるLED端子にDC24Vを加える回路を組むことにより動作します。

### (注8) ブレーキ解除スイッチ

ブレーキ解除スイッチはアラーム表示等同様、本体第2アーム上部に設置されています。ブレーキの解除を行なうには、ブレーキ解除スイッチの使用・不使用にかかわらず、DC24V電源の供給が必要です。(DC24VはI/O電源用のDC24Vと併用はしないで専用の電源を供給してください)

### (注9) ケーブル長

スカラロボットのモータ・エンコーダケーブルの標準仕様は、本体に直接接続されています。ジョイント仕様をご利用の場合は、オプションにてジョイントケーブル仕様を選択ください。ケーブルの長さは、アーム長120/150/180タイプが3m(記号3L)と5m(記号5L)、その他タイプが5m(記号5L)と10m(記号10L)の2種類から選択可能です。

### (注10) 動作範囲

アブソリュートリセット及び腕系切替の際は、一旦アームが直線上に伸びますので、周辺機器との干渉にご注意ください。

### 加減速度の設定について

加減速度は、搬送する物の質量及び移動距離、場所により最大設定値が変化します。又、最大設定値での連続動作を行うと過負荷エラーが出る場合があります。連続動作を行う際は加減速値を下げるか、加減速後に3秒以上の停止時間を設けてください。  
※ 加減速度設定の目安は巻末-205ページをご参照ください。

※(注1)～(注10)は、本文ページの注記と対応しております。

A	スライダタイプ
B	ロッドタイプ
C	テーブル・アームフラット
D	グリッパ・ロータリ
E	リニアサーボ
F	その他
G	直交ロボット
H	テーブルトップ
J	スカラロボット
K	クリーン仕様
L	防塵・防滴仕様
M	コントローラ



## スカラロボット オプション

### 上下軸用ブレーキ (IX-NNN1205/1505/1805用)

#### 型式 B

**説明** アクチュエータを垂直で使用する場合に、電源OFFまたはサーボOFF時にZ軸スライダが落下して、取り付け物等を破損しないための保持機構です。  
 ※スカラロボットNNN1205/1505/1805のみZ軸用ブレーキがオプション設定となります。(それ以外の機種は標準設定となります) 電源OFFまたはサーボOFF時にZ軸が下降して周辺機器との干渉がある場合は、ブレーキの手配をお願いします。

### CE対応

#### 型式 CE

**説明** 巻末-91 ページ CE マーク対応表をご参照ください。標準で CE に対応していない機種で、CE 対応が必要な場合は本オプションをご指定ください。

### ジョイントケーブル仕様 (IXシリーズ用)

#### 型式 JY

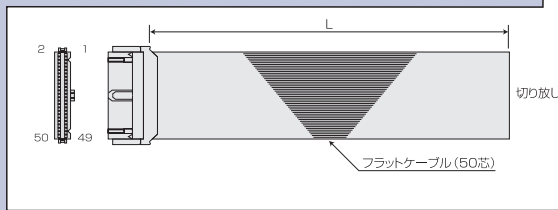
**説明** 全機種にて本体・コントローラ間のケーブルをジョイントケーブル仕様に変更することができます。ケーブルを可動させる場合は断線の恐れがありますので、ジョイントケーブル仕様をご使用ください。

## 付属品

### ■コントローラ付属品

・PIO フラットケーブル  
 ※□□□はケーブル長さ (L) を記入、最長 10m まで対応 例) O80 = 8m

型式 **CB-X-PIO** □ □ □



番号	色	配線	番号	色	配線	番号	色	配線
1	茶1		18	灰2		35	緑4	
2	赤1		19	白2		36	青4	
3	橙1		20	黒2		37	紫4	
4	黄1		21	茶-3		38	灰4	
5	緑1		22	赤3		39	白4	
6	青1		23	橙3		40	黒4	
7	紫1		24	黄3		41	茶-5	
8	灰1		25	緑3		42	赤5	
9	白1		26	青3		43	橙5	
10	黒1		27	紫3		44	黄5	
11	茶-2		28	灰3		45	緑5	
12	赤2		29	白3		46	青5	
13	橙2		30	黒3		47	紫5	
14	黄2		31	茶-4		48	灰5	
15	緑2		32	赤4		49	白5	
16	青2		33	橙4		50	黒5	
17	紫2		34	黄4				

フラットケーブル圧接

## 機種別オプション・メンテナンス品

### 機種別オプション・メンテナンス品型式一覧

シリーズ	タイプ名称	タイプ	アブソリュートリセット調整器具	フランジ	アブソリュートデータバックアップ用電池	
IXP	パワーコンスカラ	3N1808/4N1808	本体付属	IXP-FL-1	-	
		3N2508/4N2508				
		3N35□□/4N35□□				
		3N45□□/4N45□□		IXP-FL-2		
		3N55□□/4N55□□				
3N65□□/4N65□□	IXP-FL-3					
IX	標準タイプ	NNN1205	JG-5	IX-FL-4	AB-6 ※1	
		NNN1505				
		NNN1805				
		NNN2515H	JG-2			
		NNN3515H				
	NNN50□□H	JG-1	IX-FL-1			
	NNN60□□H					
	NNN70□□H					
	NNN80□□H	JG-3	IX-FL-3			
	NSN5016H			JG-4	IX-FL-2	
	NSN6016H					
	壁掛けタイプ 壁掛けインバースタイプ	TNN(UNN)3015H	JG-2	IX-FL-2	AB-3 ※1	
		TNN(UNN)3515H				
		HNN(INN)50□□H	JG-1			IX-FL-1
		HNN(INN)60□□H				
HNN(INN)70□□H						
HNN(INN)80□□H	JG-3	IX-FL-3				
超大型 高可搬タイプ			本体付属	IX-FL-5		
NNN10040						
NNN12040						

※1 電池はスカラ全機種 1 台につき 4 個必要です。

## アブソリュートリセット調整治具 (IXシリーズ用)

エンコーダのアブソリュートデータが消失し、アブソリュートリセットが必要な場合に使用する調整治具です。



JG-1

JG-2

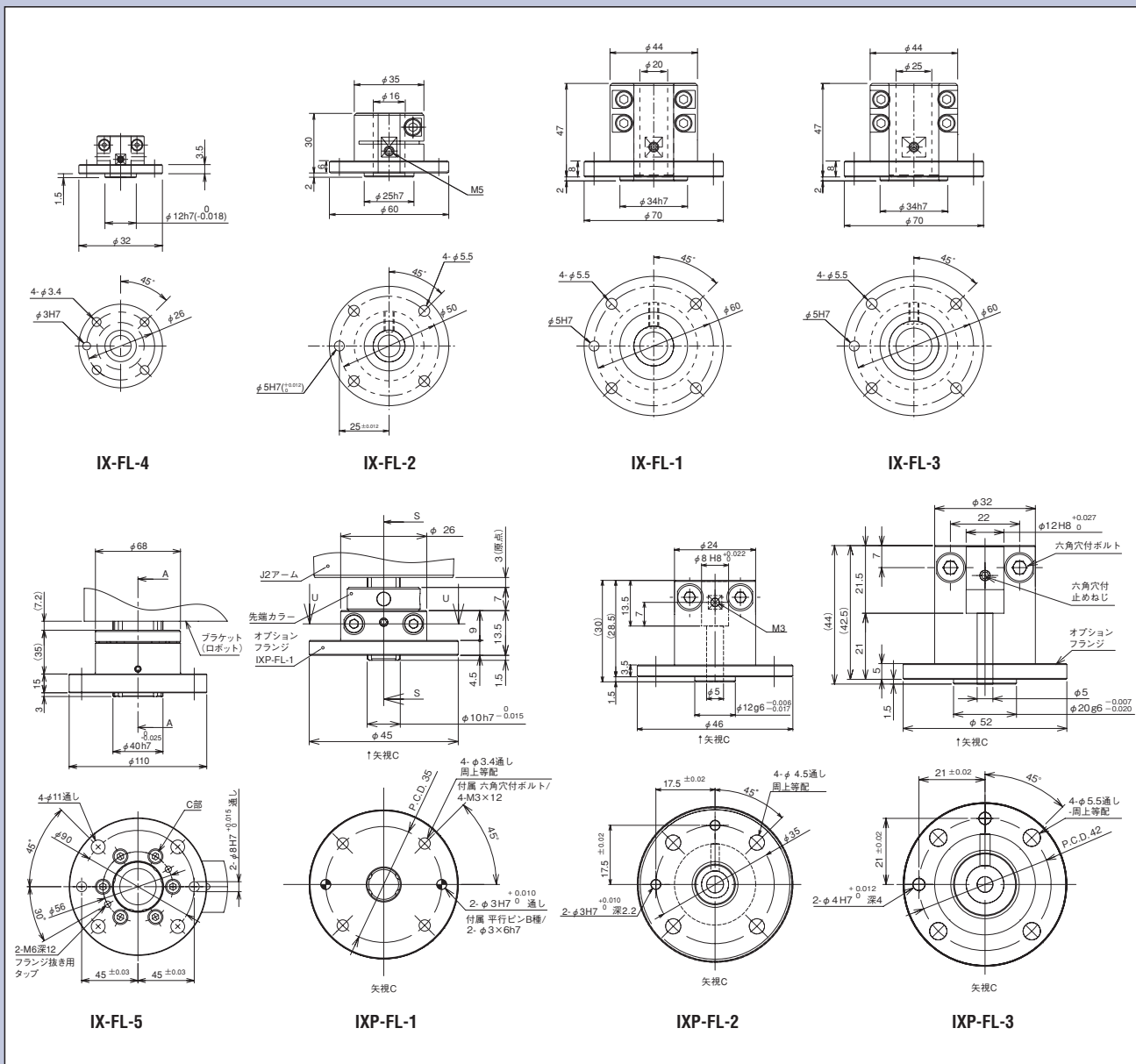
JG-3

JG-4

JG-5

## フランジ

Z軸アーム先端に物を取り付ける場合にご使用ください。



IX-FL-4

IX-FL-2

IX-FL-1

IX-FL-3

IX-FL-5

IXP-FL-1

IXP-FL-2

IXP-FL-3

## アブソリュートデータバックアップ用電池 (IXシリーズ用)

エンコーダのアブソリュートデータを保持しておくための電池です。(スカラ本体背面のカバー内に取り付けます)

※ 電池は(スカラロボット全機種)1台につき4個必要です。  
AB-3 / AB-6の荷姿は1個単位ですので、ご注文の際は必要数をご指定ください。



AB-3



AB-6

- A スライダータイプ
- B ロッドタイプ
- C テーブル・アームフラット
- D グリッパ・ロータリ
- E リニアサーボ
- F その他
- G 直交ロボット
- H テーブルトップ
- J スカラロボット
- K クリーン仕様
- L 防塵・防滴仕様
- M コントローラ

# スカラロボット

- A スライドタイプ
- B ロッドタイプ
- C テーブル・アームフラット
- D グリッパ・ロータリ
- E リニアサーボ
- F その他
- G 直交ロボット
- H テーブルトップ
- J スカラロボット
- K クリーン仕様
- L 防塵・防滴仕様
- M コントローラ

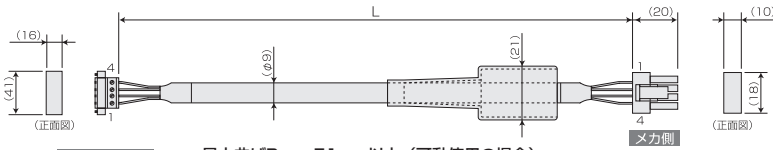
## メンテナンス部品

JY(ジョイントケーブル仕様)用の保守ケーブルです。

## モータケーブル

型式 **CB-X-MA** □ □ □

※□□□はケーブル長さ(L)を記入、3m・5m・10m対応 例)050=5m



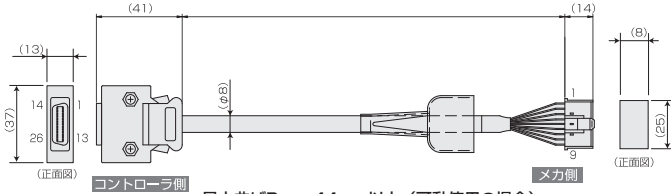
最小曲げR r=51mm以上(可動使用の場合)  
※標準がロボットケーブルです。

配線	色	信号	No.	信号	色	配線
0.75sq	緑	PE	1	1	赤	0.75sq (圧着)
	赤	U	2	2	白	
	白	V	3	3	黒	
	黒	W	4	4	緑	

## エンコーダケーブル

型式 **CB-X1-PA** □ □ □

※□□□はケーブル長さ(L)を記入、3m・5m・10m対応 例)050=5m



最小曲げR r=44mm以上(可動使用の場合)  
※標準がロボットケーブルです。

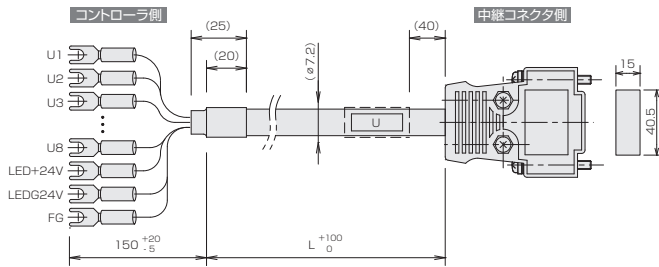
配線	色	信号	No.	No.	信号	色	配線
-	-	-	10	1	BAT+	紫	AWG26 (ハンダ付)
-	-	-	11	2	BAT-	紫	
-	-	E24V	12	3	SD	タイダイ	
-	-	OV	13	4	SD	緑	
-	-	LS	26	5	VCC	赤	
-	-	CREEP	25	6	GND	黒	
-	-	DT	24	7	FG	ドレン	
-	-	RSV	23	8	BK-	青	
-	-	-	9	9	BK+	黄	
-	-	-	18	-	-	-	
-	-	-	19	-	-	-	
-	-	A+	1	-	-	-	
-	-	A-	2	-	-	-	
-	-	B+	3	-	-	-	
-	-	B-	4	-	-	-	
-	-	Z+	5	-	-	-	
-	-	Z-	6	-	-	-	
-	-	SPD+	7	-	-	-	
-	-	SPD-	8	-	-	-	
-	-	BAT+	14	-	-	-	
-	-	BAT-	15	-	-	-	
-	-	VCC	16	-	-	-	
-	-	GND	17	-	-	-	
-	-	BKR-	20	-	-	-	
-	-	BKR+	21	-	-	-	
-	-	-	22	-	-	-	

シールドはフードにクランプ接続  
ドレン線およびシールド接続

## ユーザケーブル (IX-1205/1505/1805)

型式 **CB-IX-USR** □ □ □ -CS1

※□□□はケーブル長さ(L)を記入、3m・5m対応 例)050=5m



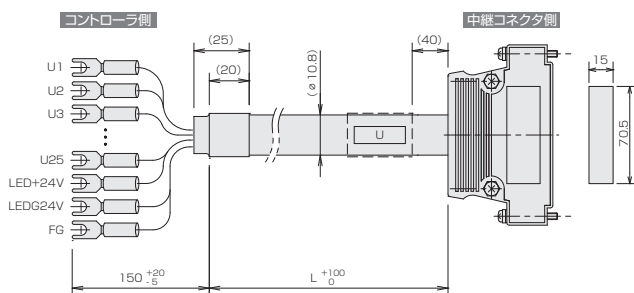
最小曲げR r=43mm以上(可動使用の場合)  
※標準がロボットケーブルです。

コントローラ側				中継コネクタ側			
チップ記号	色	信号	ピン No.	ピン No.	信号	色	チップ記号
U1	1B/空	U1	1	1	U1	1B/空	U
U2	1R/空	U2	2	2	U2	1R/空	
U3	1B/緑	U3	3	3	U3	1B/緑	
U4	1R/緑	U4	4	4	U4	1R/緑	
U5	1B/赤	U5	5	5	U5	1B/赤	
U6	1R/赤	U6	6	6	U6	1R/赤	
U7	1B/橙	U7	7	7	U7	1B/橙	
U8	1R/橙	U8	8	8	U8	1R/橙	
LED+24V	1B/灰	LED+24V	9	9	LED+24V	1B/灰	
LEDG24V	1R/灰	LEDG24V	10	10	LEDG24V	1R/灰	
FG	緑色	FG	-	-	編組シールドはフードにクランプ	-	

## ユーザケーブル (IX-1205/1505/1805 以外の機種)

型式 **CB-IX-USR** □ □ □ -CS2

※□□□はケーブル長さ(L)を記入、5m・10m対応 例)050=5m



最小曲げR r=65mm以上(可動使用の場合)  
※標準がロボットケーブルです。

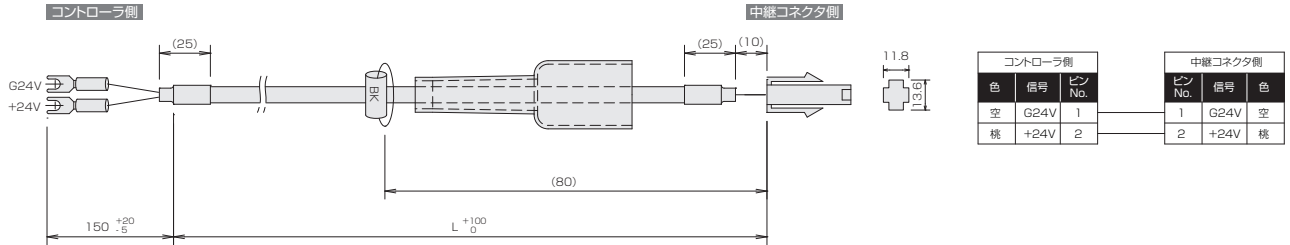
コントローラ側				中継コネクタ側			
チップ記号	色	信号	ピン No.	ピン No.	信号	色	チップ記号
U1	1B/空	U1	1	1	U1	1B/空	U
U2	1R/空	U2	2	2	U2	1R/空	
U3	1B/緑	U3	3	3	U3	1B/緑	
U4	1R/緑	U4	4	4	U4	1R/緑	
U5	1B/赤	U5	5	5	U5	1B/赤	
U6	1R/赤	U6	6	6	U6	1R/赤	
U7	1B/橙	U7	7	7	U7	1B/橙	
U8	1R/橙	U8	8	8	U8	1R/橙	
U9	1B/灰	U9	9	9	U9	1B/灰	
U10	1R/灰	U10	10	10	U10	1R/灰	
U11	2B/空	U11	11	11	U11	2B/空	
U12	2R/空	U12	12	12	U12	2R/空	
U13	2B/緑	U13	13	13	U13	2B/緑	
U14	2R/緑	U14	14	14	U14	2R/緑	
U15	2B/赤	U15	15	15	U15	2B/赤	
U16	2R/赤	U16	16	16	U16	2R/赤	
U17	2B/橙	U17	17	17	U17	2B/橙	
U18	2R/橙	U18	18	18	U18	2R/橙	
U19	2B/灰	U19	19	19	U19	2B/灰	
U20	2R/灰	U20	20	20	U20	2R/灰	
U21	3B/空	U21	21	21	U21	3B/空	
U22	3R/空	U22	22	22	U22	3R/空	
U23	3B/緑	U23	23	23	U23	3B/緑	
U24	3R/緑	U24	24	24	U24	3R/緑	
U25	3B/赤	U25	25	25	U25	3B/赤	
U26	3R/赤	U26	26	26	U26	3R/赤	
LED+24V	3R/灰	LED+24V	36	36	LED+24V	3R/灰	
LEDG24V	3B/灰	LEDG24V	37	37	LEDG24V	3B/灰	
FG	緑色	FG	-	-	編組シールドはフードにクランプ	-	

## ブレーキケーブル (IX-1205/1505/1805 以外の機種) ※

※IX-1205/1505/1805 は不要

型式 **CB-IX-BK**    -CS2

※はケーブル長さ(L)を記入、5m・10m対応 例)050=5m

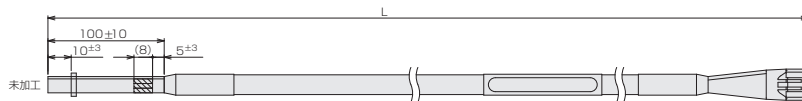


最小曲げR r=26mm以上 (可動使用の場合)  
※標準がロボットケーブルです。

## ツール側ユーザケーブル (IXP-3/4N3515/4515/5520/6520)

型式 **CB-IXP-USR**    -AS

※はケーブル長さ(L)を記入、1m・2m・3m対応 例)030=3m



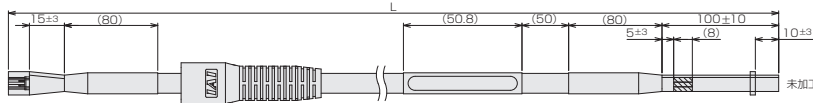
最小曲げR r=68mm以上 (可動使用の場合)  
※標準がロボットケーブルです。

配線	色	信号	ピン	ピン	信号	色	配線
AWG22 x6C	黒	φA	3	3	φA	黒	AWG22 x6C
	白	VMM	5	5	VMM	白	
	赤	φ/A	4	4	φ/A	赤	
	緑	φB	10	10	φB	緑	
	黄	VMM	9	9	VMM	黄	
	茶	φ/B	15	15	φ/B	茶	
	黒	LSG	13	13	LSG	黒	
	茶	-	-	-	-	茶	
	白	LS-	14	14	LS-	白	
	黄	LS+	8	8	LS+	黄	
	赤	A	1	1	A	赤	
	緑	/A	6	6	/A	緑	
	AWG25 x6P	黒(テープ)	B	11	11	B	
茶(テープ)		/B	16	16	/B	茶(テープ)	
白(テープ)		-	12	12	-	白(テープ)	
黄(テープ)		VPS	18	18	VPS	黄(テープ)	
赤(テープ)		VCC	21	21	VCC	赤(テープ)	
緑(テープ)		GND	7	7	GND	緑(テープ)	
AWG22 緑(シールド)	FG	24	24	FG	緑(シールド)	AWG22	

## PLC等上位側ユーザケーブル (IXP-3/4N3515/4515/5520/6520)

型式 **CB-IXP-USR**    -CS

※はケーブル長さ(L)を記入、最長20mまで対応 例)030=3m



最小曲げR 5m以下 r=68mm以上(可動使用の場合)  
5mを超える場合 r=80mm以上(可動使用の場合)  
※標準がロボットケーブルです。

配線	色	信号	ピン	信号	色	配線
AWG22 x6C	黒	φA	3	φA	黒	AWG22 x6C
	白	VMM	5	VMM	白	
	赤	φ/A	4	φ/A	赤	
	緑	φB	10	φB	緑	
	黄	VMM	9	VMM	黄	
	茶	φ/B	15	φ/B	茶	
	黒	LSG	13	LSG	黒	
	茶	-	-	-	茶	
	白	LS-	14	LS-	白	
	黄	LS+	8	LS+	黄	
	赤	A	1	A	赤	
	緑	/A	6	/A	緑	
	AWG25 x6P	黒(テープ)	B	11	B	
茶(テープ)		/B	16	/B	茶(テープ)	
白(テープ)		-	12	-	白(テープ)	
黄(テープ)		VPS	18	VPS	黄(テープ)	
赤(テープ)		VCC	21	VCC	赤(テープ)	
緑(テープ)		GND	7	GND	緑(テープ)	
AWG22 緑(シールド)	FG	24	FG	緑(シールド)	AWG22	