

防塵・防滴仕様

RCP5W
RCP4W
RCP2W

RCAW
RCS2W

ISWA
ISPWA
DDW
IXP
IX-NNW



RCP5W-RA6C



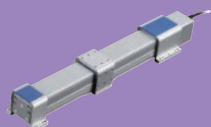
RCP5W-RA7C



RCP5W-RA8C



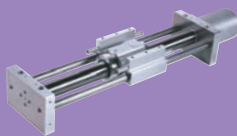
RCP5W-RA10C



RCP4W-SA6C



RCP4W-RA6C



RCP2W-SA16C



RCP2W-RA6C



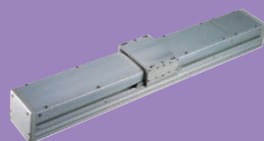
RCP2W-GRSS



RCP2W-RTBS/
RTBSL



RCAW-RA3C



ISWA/ISPWA



DDW-LH18C



IXP



IX-NNW

保護等級表示

IP □ □

第1示性数字

人体及び固形異物に対する保護

第2示性数字

水の浸入に対する保護

※水以外の液体を使用される場合は、弊社にお問合せください。

保護等級内容

保護等級	内容	
IP67	固形異物	粉塵は完全に遮断され内部に侵入しません。
	水	水中に入れても内部に水が浸入しません。
IP65	固形異物	粉塵は完全に遮断され本体内部に侵入しません。
	水	いかなる方向から水の直接噴流を受けても有害な影響は受けません。
IP54	固形異物	動作に影響を及ぼすような粉塵は、本体内部に侵入しません。
	水	いかなる方向から水の飛沫を受けても有害な影響は受けません。
IP50	固形異物	動作に影響を及ぼすような粉塵は、本体内部に侵入しません。
	水	水については保護されていません。

性能(スペック)確認		5-173		
RCP5W パルスモータ	ロッドタイプ	RCP5W-RA6C	5-177	
		RCP5W-RA7C	5-179	
		RCP5W-RA8C	5-181	
		RCP5W-RA10C	5-183	
RCP4W パルスモータ	スライダタイプ	RCP4W-SA5C	5-185	
		RCP4W-SA6C	5-187	
		RCP4W-SA7C	5-189	
	ロッドタイプ	RCP4W-RA6C	5-191	
		RCP4W-RA7C	5-193	
RCP2W パルスモータ	スライダタイプ	RCP2W-SA16C	5-195	
		ロッドタイプ	RCP2W-RA4C	5-197
			RCP2W-RA6C	5-199
	RCP2W-RA10C		5-201	
	グリッパタイプ	RCP2W-GRSS	5-203	
		RCP2W-GRLS	5-205	
		RCP2W-GRS	5-207	
		RCP2W-GRM	5-209	
		RCP2W-GR3SS	5-211	
		RCP2W-GR3SM	5-213	
		ロータリタイプ	RCP2W-RTBS/RTBSL	5-215
	RCP2W-RTCS/RTCSL		5-217	
	RCP2W-RTB/RTBL		5-219	
	RCP2W-RTC/RTCL		5-221	
	RCP2W-RTBB/RTBBL		5-223	
	RCP2W-RTCB/RTCBL		5-225	
RCAW サーボモータ 24V	ロッドタイプ	RCAW-RA3C	5-227	
		RCAW-RA3D		
		RCAW-RA3R		
		RCAW-RA4C	5-229	
		RCAW-RA4D		
		RCAW-RA4R		
RCS2W サーボモータ 200V	ロッドタイプ	RCS2W-RA4C	5-231	
		RCS2W-RA4D		
		RCS2W-RA4R		

ISWA ISPWA サーボモータ 200V	スライダ タイプ	ISWA/ISPWA-S	5-233
		ISWA/ISPWA-M-100	5-235
		ISWA/ISPWA-M-200	5-237
		ISWA/ISPWA-L-200	5-239
		ISWA/ISPWA-L-400	5-241

DDW ダイレクト ドライブモータ	ロータリ タイプ	DDW-LH18C	5-243
--------------------------------	-------------	-----------	-------

IXP パルスモータ	スカラ タイプ	IXP-3W3515/4W3515	5-245
		IXP-3W4515/4W4515	5-247
		IXP-3W5520/4W5520	5-249
		IXP-3W6520/4W6520	5-251

IX-NNW サーボモータ 200V	スカラ タイプ	IX-NNW2515H	5-253
		IX-NNW3515H	5-255
		IX-NNW50□□H	5-257
		IX-NNW60□□H	5-259
		IX-NNW70□□H	5-261
		IX-NNW80□□H	5-263

注意事項	5-265
-------------	-------

主要部材質	5-267
--------------	-------

オプション	5-269
--------------	-------

RCP5W

RCP4W

RCP2W

RCAW

RCS2W

ISWA/
ISPWA

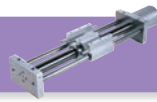
DDW

IXP

IX-
NNW

性能(スペック)確認

防塵・防滴仕様



防塵・防滴仕様は使用用途が、「**位置決め動作**」と「**押付け動作**」かによって、選定に必要な項目が変わります。

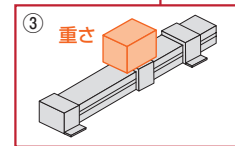
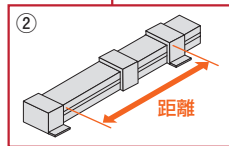
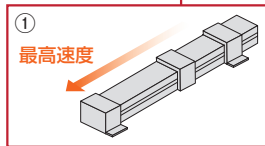
【位置決め動作選定条件】

下記スペック一覧表から、お客様のご使用条件(①最高速度、②距離、③重さ)を満たす機種を選択してください。

【例】

ストローク (mm) と最高速度 (mm/s)													リード (mm)	定格 推力 (N)	最大 押付力 (N)	可搬質量 (kg)		
※帯の長さ=ストローク ※帯の中の数字=ストローク別の最高速度、〈 〉は垂直使用の場合																水平	垂直	
50mm	100	150	200	250	300	350	400	450	500	550	600	650	700					
					330									10	—	66.9	5	—
					165									5	—	147.9	10	—

選定条件



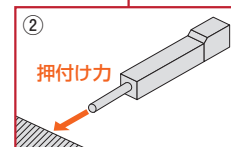
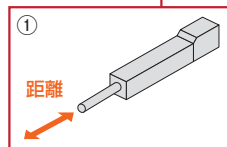
【押付け動作】

下記スペック一覧表から、お客様のご使用条件(①距離、②押付け力)を満たす機種を選択してください。

【例】

ストローク (mm) と最高速度 (mm/s)													リード (mm)	定格 推力 (N)	最大 押付力 (N)	可搬質量 (kg)		
※帯の長さ=ストローク ※帯の中の数字=ストローク別の最高速度、〈 〉は垂直使用の場合																水平	垂直	
50mm	100	150	200	250	300	350	400	450	500	550	600	650	700					
	500			560	〈500〉									12	—	93	20	3
				360										6	—	185	40	8

選定条件



押付け動作についての詳細は、1-387ページをご参照ください。

- 〈表のご注意〉
- 帯の色はモータ種類毎に設定されています。
(緑: パルスモータ、青: 24Vサーボ、グレー: 200Vサーボモータ)
 - パルスモータ仕様は速度によって可搬質量が変化しますので、各機種掲載ページの速度と可搬質量の相関図で、実際のスペックをご確認ください。
 - 上記以外は製品の種類毎に色分けしています。
(黄土色: 単軸ロボット、薄紫色: ダイレクトドライブモーター、紺色: スカラロボット)

スライダタイプ

防塵・防滴仕様

シリーズ	外観	ストローク (mm) と最高速度 (mm/s)														リード (mm)	定格推力 (N)	最大押付力 (N)	可搬質量 (kg)		エンコーダ種類	コントローラ入力電源	型式・標準価格	掲載ページ	
		※帯の長さ=ストローク ※帯の中の数字=ストローク別の最高速度																	水平	垂直					
		50mm	100	150	200	250	300	350	400	450	500	550	600	650	700										
RCP4W		330														10	—	66.9	5	—	I	⊖24V ⊕100V ⊕230V	RCP4W-SA5C	—	5-185
		165														5	—	147.9	10	—			RCP4W-SA6C	—	5-187
		400														12	—	82.8	7.5	—			RCP4W-SA7C	—	5-189
		200														6	—	179.5	15	—					
RCP2W		530														16	—	161.9	10	—	I	⊖24V	RCP2W-SA16C	—	5-195
		265														8	—	337.9	20	—					
		180														8	—	不可	25	—					
		133														4	—	不可	35	—					

I = インクリメンタル ⊖ = DC (直流) ⊕ = AC (交流)

単軸ロボット

防塵・防滴仕様

シリーズ	外観	ストローク (mm) と最高速度 (mm/s)																リード (mm)	可搬質量 (kg)	エンコーダ種類	コントローラ入力電源	型式・標準価格	掲載ページ		
		※帯の長さ=ストローク ※帯の中の数字=ストローク別の最高速度																							
		50	100	150	200	250	300	350	400	450	500	550	600	650	700	750	800							850	900
ISWA ISPWA		800																16	7	—	I	⊕100V ⊕200V	IS (P) WA-S	—	5-233
		400																8	20	—			IS (P) WA-M-100	—	5-235
		200																4	45	—			IS (P) WA-M-200	—	5-237
		500																10	30	—			IS (P) WA-L-200	—	5-239
		250																5	70	—			IS (P) WA-L-400	—	5-241
		1000																20	30	—					
		500																10	70	—					
		1000																20	30	—					
		500																10	70	—					
		1000																20	70	—					

I = インクリメンタル A = アブソリュート ⊕ = AC (交流)

ロッドタイプ

防塵・防滴仕様

シリーズ	外観	ストローク (mm) と最高速度 (mm/s)																リード (mm)	定格推力 (N)	最大押付力 (N)	可搬質量 (kg)		エンコーダ種類	コントローラ入力電源	型式・標準価格	掲載ページ	
		※帯の長さ=ストローク ※帯の中の数字=ストローク別の最高速度 ()は垂直使用の場合																			水平	垂直					
		50mm	100	150	200	250	300	350	400	450	500	550	600	650	700	750	800										
RCP5W		500																12	—	93	20	3	WA	⊖24V ⊕100V ⊕230V	RCP5W-RA6C	—	5-177
		360																6	—	185	40	8			RCP5W-RA7C	—	5-179
		180																3	—	370	50	16					
		(70)																3 (高推力)	—	590	—	30					
		500																16	—	219	40	7					
		340 (280)																8	—	437	50	15					
		170 (140)																4	—	875	70	25					
		(80)																4 (高推力)	—	1030	—	45					
		480 (360)																20	—	500	24	4					
		240 (200)																10	—	1000	48	32					
		120 (100)																5	—	2000	80	56					
		200 (130)																10	—	1500	64	64					
		83																5	—	3000	120	80					
50																2.5	—	6000	240	120							

※ () 内は垂直使用の場合

WA = バッテリレスアンプ ⊖ = DC (直流) ⊕ = AC (交流)

性能(スペック)確認

ロッドタイプ

シリーズ	外観	ストローク(mm)と最高速度(mm/s)																リード (mm)	定格 推力 (N)	最大 押付力 (N)	可搬質量 (kg)		エン コーダ 種類	コント ローラ 入力 電源	型式・標準価格	掲 載 ページ			
		※押の長さ=ストローク ※押の中の数字=ストローク別の最高速度()は垂直使用の場合																			水平	垂直							
		50mm	100	150	200	250	300	350	400	450	500	550	600	650	700	750	800												
RCP4W		500 (500)																12	—	93	20	3	I	⊖24V ⊕100V ⊕230V	RCP4W-RA6C	—	5-191		
		360																6	—	185	40	8							
		180																3	—	370	50	16							
		500 (400)																16	—	219	40	7			I	⊖24V ⊕100V ⊕230V	RCP4W-RA7C	—	5-193
		340 (280)																8	—	437	50	15							
		170 (140)																4	—	875	70	25							
RCP2W		450 (250) 450 (250) 350 (250)																10	—	150	~25	~4.5	I	⊖24V ⊕100V ⊕230V	RCP2W-RA4C	—	5-197		
		190 190 175																5	—	284	40	~12							
		125 (115) 115 85																2.5	—	358	40	~19							
		320 (265)																16	—	240	~40	~5			I	⊖24V ⊕100V ⊕230V	RCP2W-RA6C	—	5-199
		200																8	—	470	50	~17.5							
		100																4	—	800	55	~26							
		250 (167)																10	—	1500	~80	~80			I	⊖24V	RCP2W-RA10C	—	5-201
		125																5	—	3000	150	~100							
		63																2.5	—	6000	300	~150							

※ () 内は垂直使用の場合

I = インクリメンタル ⊖ = DC (直流) ⊕ = AC (交流)

防塵・防滴仕様

シリーズ	外観	ストローク(mm)と最高速度(mm/s)								リード (mm)	定格推力 (N)	最大 押付力 (N)	可搬質量 (kg)		エン コーダ 種類	コント ローラ 入力 電源	型式・標準価格 ※□にはCが入ります。	掲 載 ページ			
		※押の長さ=ストローク ※押の中の数字=ストローク別の最高速度()は垂直使用の場合											水平	垂直							
		25mm	30	50	75	100	150	200	250	300											
RCAW		500								10	36.2	—	4	1.5	I	⊖24V	RCAW-RA3□	—	5-227		
		250								5	72.4	—	9	3							
		125								2.5	144.8	—	18	6.5							
		600								12	18.9	—	3	1			I	⊖24V	RCAW-RA4□ (20W)	—	5-229
		300								6	37.7	—	6	2							
		150								3	75.4	—	12	4							
RCS2W		600								12	18.9	—	3	1	I	⊕100V ⊕200V	RCS2W-RA4□ (20W)	—	5-231		
		300								6	37.7	—	6	2							
		150								3	75.4	—	12	4							
		600								12	28.3	—	4	1.5			A	⊕100V ⊕200V	RCS2W-RA4□ (30W)	—	5-231
		300								6	56.6	—	9	3							
		150								3	113.1	—	18	6.5							

※ () 内は垂直使用の場合

I = インクリメンタル A = アブソリュート ⊖ = DC (直流) ⊕ = AC (交流)

グリップタイプ

防塵・防滴仕様

シリーズ	外観	ストローク(mm)と最高速度(mm/s)				最大 把持力 (N)	エン コーダ 種類	コント ローラ 入力 電源	型式・標準価格	掲 載 ページ	
		※押の長さ=ストローク ※押の中の数字=ストローク別の最高速度									
		8mm	10	14	180度						
RCP2W		78				14	I	⊖24V ⊕100V ⊕230V	RCP2W-GRSS	—	5-203
		600				6.4			RCP2W-GRLS	—	5-205
		33				21			RCP2W-GRS	—	5-207
		36				80			RCP2W-GRM	—	5-209
		40				22			RCP2W-GR3SS	—	5-211
		50				102			RCP2W-GR3SM	—	5-213

※可搬質量は定格加速度で動作させた場合の値です。

I = インクリメンタル ⊖ = DC (直流) ⊕ = AC (交流)

ロータリタイプ

防塵・防滴仕様

シリーズ	外観	揺動角度(度)と最高速度(度/s)			最大トルク(N)	許容慣性モーメント(kg・m ²)	エンコーダ種類	コントローラ入力電源	型式・標準価格		掲載ページ	
		300度	330	360					※□にはBかCが入ります。			
DDW				1440	67	1.6	AI AM	☉200V	DDW-LH18C	—	5-243	
RCP2W			400		0.24	0.0023			RCP2W-RT□S	—	5-215 5-217	
			266		0.36	0.0035						
				400	0.24	0.0023						
				266	0.36	0.0035						
			600			1.1	0.01	I	⊖24V ☉100V ☉230V	RCP2W-RT□	—	5-219 5-221
			400			1.7	0.015					
				600		1.1	0.01					
				400		1.7	0.015					
			600			3.0	0.02			RCP2W-RT□B	—	5-223 5-225
			400			4.6	0.03					
				600		3.0	0.02					
				400		4.6	0.03					

I = インクリメンタル AI = インデックスアプソタイプ AM = 多回転アプソタイプ ⊖ = DC (直流) ☉ = AC (交流)

スカラロボット

防塵・防滴仕様

シリーズ	軸数	外観	アーム長(mm)と合成最高速度(mm/s)						標準サイクルタイム(sec)	可搬質量(kg)		Z軸ストローク(mm)	エンコーダ種類	コントローラ入力電源	型式・標準価格		掲載ページ		
			250	350	500	600	700	800		定格	最大				※帯の長さ=アーム長 ※帯の中の数字=第1/第2アーム長の最高速度				
IXP パワーコン スカラ	3軸			2399					0.76	1	3	150	—	☉100V ☉230V	WA	IXP-3W3515	—	5-245	
	4軸			2399					0.76	1	3	150	—			IXP-4W3515	—		
	3軸				2194					0.74	1	3	150			—	IXP-3W4515		—
	4軸				2194					0.74	1	3	150			—	IXP-4W4515		—
	3軸				2501				0.79	2	6	200	—	☉230V	A	IXP-3W5520	—	5-249	
	4軸				2501				0.79	2	6	200	—			IXP-4W5520	—		
	3軸					2314				0.93	2	6	200			—	IXP-3W6520		—
	4軸					2314				0.93	2	6	200			—	IXP-4W6520		—
IX	4軸			3191					0.45	1	3	150	—	☉200V	A	IX-NNW2515H	—	5-253	
				4042					0.47	1	3	150	—			IX-NNW3515H	—	5-255	
					6381				0.43	2	10	200	300			IX-NNW5020 (5030) H	—	5-257	
						7232			0.47	2	10	200	300			IX-NNW6020 (6030) H	—	5-259	
							7010		0.45	5	20	200	400			IX-NNW7020 (7040) H	—	5-261	
								7586	0.46	5	20	200	400			IX-NNW8020 (8040) H	—	5-263	

※可搬質量は定格加速度で動作させた場合の値です。
IX/IXPシリーズは加速度の設定により定格から最大まで変化します。

A = アプソリュート WA = バッテリーレスアプソ ☉ = AC (交流)

RCP5W-RA6C

防塵・防滴仕様
モーターユニット型
モーターストレート
本体幅 65mm
24Vパルスモーター

■型式項目 **RCP5W** - **RA6C** - **WA** - □ - □ - □ - **P3** - □ - □

シリーズ — タイプ — エンコーダ種類 — モーター種類 — リード — ストローク — 対応コントローラ — ケーブル長 — オプション

WA:パツテリレスアプソ仕様
42P:パルスモーター 42□サイズ
42SP:高推力パルスモーター 42□サイズ
12:12mm
6: 6mm
3: 3mm
50:50mm
? (50mm)
400:400mm (50mm毎)
P3:PCON-CB
MCON
MSEL
N:無し
P: 1m
S: 3m
M: 5m
X□□:長さ指定
R□□:ロボットケーブル
下記オプション価格表参照
※高推力パルスモーターを選択した場合は、B(ブレーキ)を必ずご記入ください。

※コントローラは付属しません。
※型式項目の内容は1-265ページをご参照ください。

ラジアル荷重対応



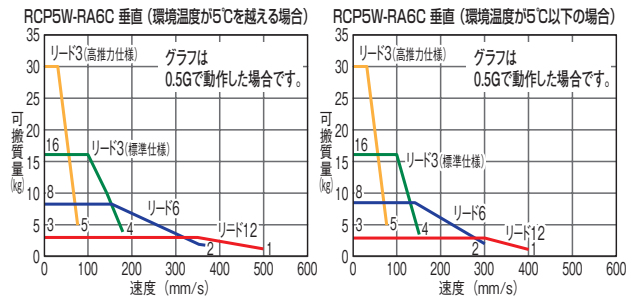
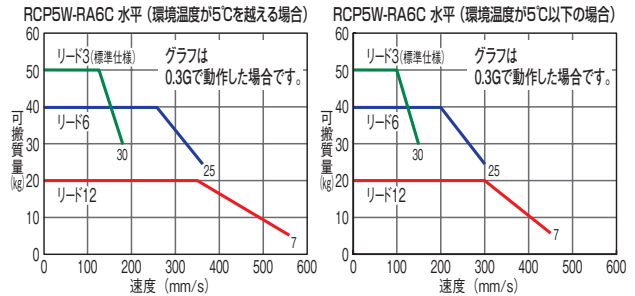
※垂直姿勢で設置を行う場合、機種によっては制約があります。1-345ページをご確認ください。



技術資料 ▶ 1-323
特注対応 ▶ 1-357

■速度と可搬質量の相関図

環境温度が5℃以下の場合、5℃を越える場合に比べて速度が低下します。



※高出力無効設定時の場合については取扱説明書をご確認ください。

- POINT**
選定上の注意
- 可搬質量は水平が加速度0.3G、垂直が加速度0.5Gで動作させた時の値です。加速度を上げると可搬質量は低下します。(加速度別最大可搬質量は1-458ページをご参照ください)
 - ラジアルシリンダはガイドを内蔵しています。許容可能な負荷質量については、1-478ページのグラフをご参照ください。
 - 高推力仕様は垂直動作専用です。また、ブレーキが標準装備されます。
 - ケーブルジョイントコネクタは防滴処理がされていないので、水のかからないところに設置してください。

RCP5W

RCP4W

RCP2W

RCAW

RCS2W

ISWA/ISPWA

DDW

IXP

IX-NNW

アクチュエータスペック

■リードと可搬質量

型式	リード (mm)	接続コントローラ	最大可搬質量		最大押付力 (N)	ストローク (mm)
			水平 (kg)	垂直 (kg)		
標準仕様	RCP5W-RA6C-WA-42P-12-①-P3-②-③	12	高出力有効 高出力無効	20 3	93	50~400 (50mm毎)
	RCP5W-RA6C-WA-42P-6-①-P3-②-③	6	高出力有効 高出力無効	40 8	185	
	RCP5W-RA6C-WA-42P-3-①-P3-②-③	3	高出力有効 高出力無効	50 40	370	
高推力仕様	RCP5W-RA6C-WA-42SP-3-①-P3-②-③-B	3	高出力有効 高出力無効	— 30	590	

記号説明 ① ストローク ② ケーブル長 ③ オプション ※押付け動作については1-387ページをご参照ください。

■ストロークと最高速度

(単位は mm/s)

リード (mm)	接続コントローラ	50 (mm)	100 ~ 400 (50mm 毎)
12	高出力有効	500 [450<400>]	560<500> [450<400>]
	高出力無効	500<400>	
	高出力無効	360 [300]	
6	高出力有効	250<250>	
	高出力無効	180 [150]	
3	高出力有効	125<125>	
	高出力無効	<70> [<70>]	
3 (高推力)	高出力有効	<70>	
	高出力無効	<60>	

※ < > 内は垂直使用の場合です。
※ [] 内は環境温度 5℃以下で使用した場合です。

①ストローク別価格表 (標準価格)

①ストローク (mm)	標準価格	
	標準仕様	高推力仕様
50	—	—
100	—	—
150	—	—
200	—	—
250	—	—
300	—	—
350	—	—
400	—	—

※高推力仕様の価格はブレーキを含んだ価格です。

②ケーブル長価格表 (標準価格)

種類	ケーブル記号	標準価格
標準タイプ	P (1m)	—
	S (3m)	—
	M (5m)	—
長さ特殊	X06 (6m) ~ X10 (10m)	—
	X11 (11m) ~ X15 (15m)	—
	X16 (16m) ~ X20 (20m)	—
	R01 (1m) ~ R03 (3m)	—
ロボットケーブル	R04 (4m) ~ R05 (5m)	—
	R06 (6m) ~ R10 (10m)	—
	R11 (11m) ~ R15 (15m)	—
	R16 (16m) ~ R20 (20m)	—

※保守用のケーブルは1-269ページをご参照ください。

③オプション価格表 (標準価格)

名称	オプション記号	参照頁	標準価格
ケーブル取出し方向変更(左側)	A1	→ 5-269	—
ケーブル取出し方向変更(右側)	A3	→ 5-269	—
ケーブル取出し方向変更(上側)	AT	→ 5-269	—
ブレーキ	B	→ 5-269	—
フランジ金具	FL	→ 5-270	—
フート金具付	FT	→ 5-271	—
原点逆仕様	NM	→ 5-273	—

※高推力仕様はブレーキが標準装備となります。

アクチュエータ仕様

項目	内容
駆動方式	ボールネジ φ10mm 転造C10
繰返し位置決め精度	±0.02mm
ロスモーション	0.1mm以下
ロッド	φ22mm ステンレス鋼管
ロッド不回転精度(※1)	0度
ロッド先端許容荷重/許容トルク	右ページ表参照、1-478ページ参照
ロッド先端張出し距離	100mm以下
保護構造	IP67
使用周囲温度・湿度	0~40℃、85%RH以下(結露無きこと)

(※1) 無負荷時のロッド回転方向変位角度を表します。

寸法図

CAD図面がホームページよりダウンロード出来ます。
www.iai-robot.co.jp

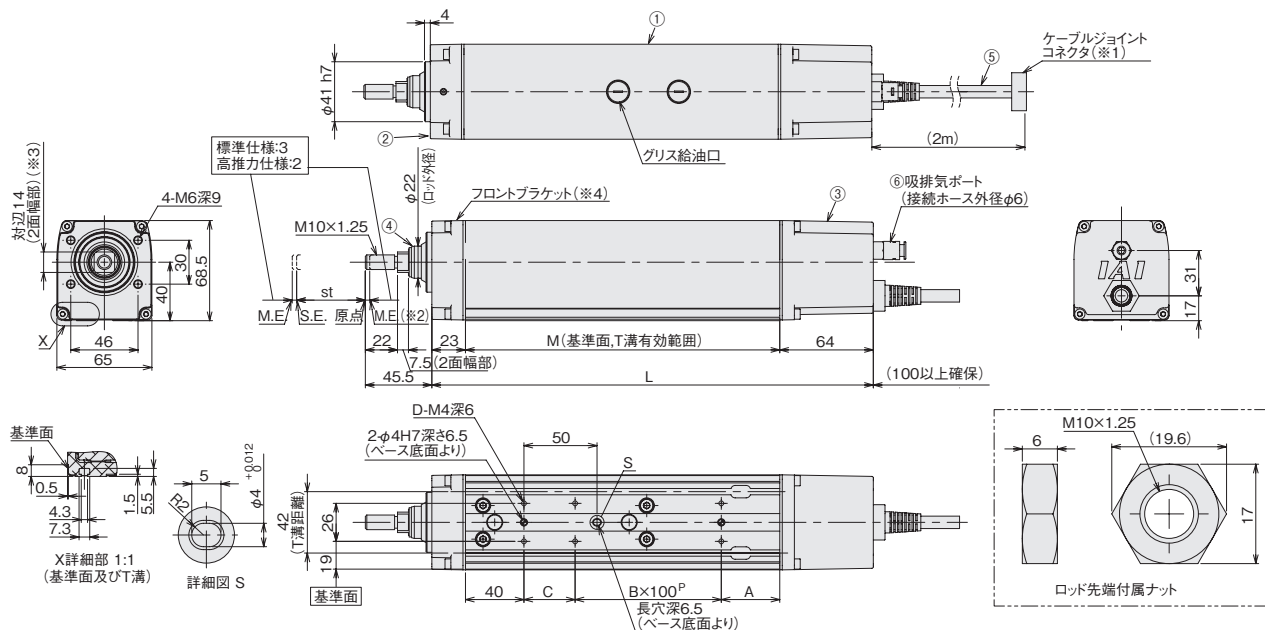
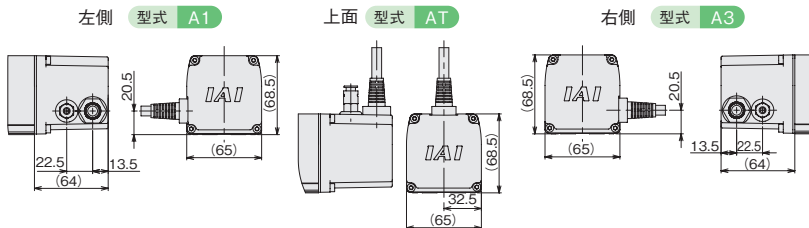


- ※1 モータ・エンコーダケーブルを接続します。
- ※2 原点復帰時はロッドがMEまで移動しますので、周囲物との干渉にご注意ください。
- ※3 二面幅の面の向きは製品により異なります。
- ※4 フロントブラケット及びフランジを使用して本体を取付ける場合は、本体部に外力がかからないようにしてください。
ME:メカニカルエンド SE:ストロークエンド

■主要部材質

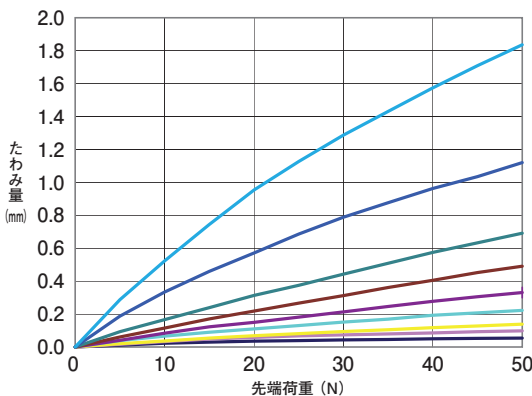
① フレーム	アルミ押し出し材 (A6063SS-T5 相当) 白色アルマイト処理
② フロントブラケット	アルミダイカスト
③ リアカバー	アルミダイカスト
④ ロッド	ステンレス鋼管 (SUS304 相当) 研磨仕上げ+硬質クロムメッキ処理
⑤ アクチュエータケーブル	塩化ビニル (PVC)
⑥ 吸排気ポート	ポリフェニレンサルファイド (PPS)

■ケーブル取出し方向 (オプション)



■ RCP5W-RA6C ロッドたわみ量

(下表はロッドを垂直設置し、ロッド先端に負荷をかかたときのロッドたわみ量を測定しています。)



■ストローク別寸法・質量

ストローク	50	100	150	200	250	300	350	400	
L	ブレーキ無し	302	352	402	452	502	552	602	652
	ブレーキ有り (※)	363	413	463	513	563	613	663	713
A	ブレーキ無し	40	40	40	40	40	40	40	40
	ブレーキ有り (※)	101	101	101	101	101	101	101	101
B	1	1	2	2	3	3	4	4	
C	35	85	35	85	35	85	35	85	
D	6	6	8	8	10	10	12	12	
M	ブレーキ無し	215	265	315	365	415	465	515	565
	ブレーキ有り	276	326	376	426	476	526	576	626
ロッド先端静的許容荷重 (N)	65.6	51.2	41.7	34.9	29.8	25.7	22.4	19.7	
ロッド先端動的許容荷重 (N)	32.4	23.6	18.1	14.4	11.6	9.5	7.7	6.2	
ロッド先端静的許容トルク (N・m)	25.6	19.7	15.7	12.7	10.4	8.6	7.1	5.7	
ロッド先端動的許容トルク (N・m)	6.6	5.2	4.3	3.7	3.2	2.8	2.6	2.3	
質量 (kg)	3.2	3.6	3.9	4.3	4.7	5.1	5.5	5.9	
	3.6	4.0	4.4	4.8	5.2	5.6	6.0	6.4	
	3.7	4.1	4.5	4.9	5.3	5.7	6.1	6.5	

(※) 高推力仕様はブレーキ有りの寸法になります。

■適応コントローラ

RCP5Wシリーズのアクチュエータは下記のコントローラで動作が可能です。ご使用になる用途に応じたタイプをご選択ください。

名称	外観	最大接続可能軸数	電源電圧	制御方法			最大位置決め点数	標準価格	参照ページ
				ポジション	パルス列	プログラム			
PCON-CB/CGB		1	DC24V	● ※選択	● ※選択	-	512 (ネットワーク仕様は768)	-	→6-51
MCON-C/CG		8		この機種はネットワーク対応のみです					
MCON-LC/LCG		6		-	-	●	256	-	→6-29
MSEL-PC/PG		4	単相AC 100~230V	-	-	●	30000	-	→6-193

※MCONはオプションで「高出力設定仕様」を指定したものに限り、高出力有効の設定が可能。高出力有効時の最大接続可能軸数はC:4、LC:3です。

RCP5W-RA7C

防塵・防滴仕様 | モーターユニット型 | モーターストレート | 本体幅 75mm | 24Vパルスモーター

型式項目	RCP5W	RA7C	WA							
シリーズ	タイプ	エンコーダ種類	モーター種類	リード	ストローク	適応コントローラ	ケーブル長	オプション		
		WA:パツテリレス アプソ仕様	56P:パルスモーター 56□サイズ 56SP:高推力 パルスモーター 56□サイズ	16:16mm 8: 8mm 4: 4mm	50:50mm ? 500:500mm (50mm毎)	P3:PCON-CB MCON MSEL P4:PCON-CFB/CGFB	N:無し P: 1m S: 3m M: 5m X□□:長さ指定 R□□:ロボットケーブル	下記オプション 価格表参照 ※高推力パルスモーター を選択した場合は、 B(ブレーキ)を 必ずご記入ください。		

※コントローラは付属しません。
※型式項目の内容は1-265ページをご参照ください。

ラジアル荷重対応



※垂直姿勢で設置を行う場合、機種によっては制約があります。1-345ページをご確認ください。



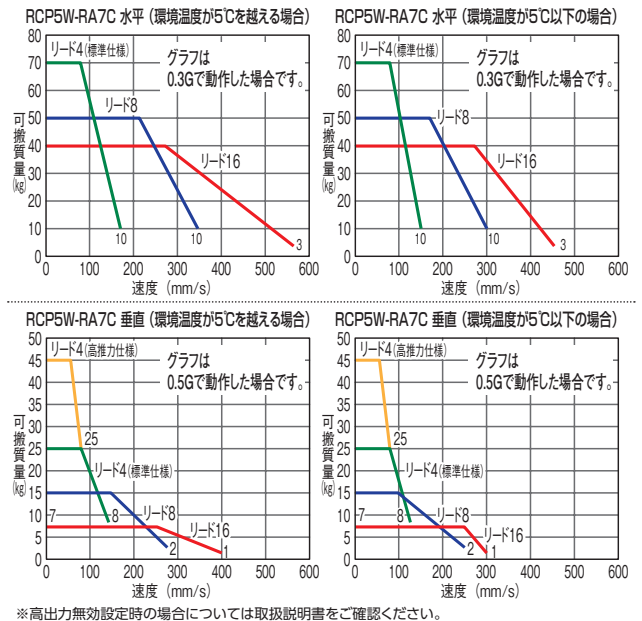
技術資料 ▶ 1-323
特注対応 ▶ 1-357

POINT
選定上の注意

- 可搬質量は水平が加速度0.3G、垂直が加速度0.5Gで動作させた時の値です。加速度を上げると可搬質量は低下します。(加速度別最大可搬質量は1-458ページをご参照ください)
- ラジアルシリンダはガイドを内蔵しています。許容可能な負荷質量については、1-478ページのグラフをご参照ください。
- 高推力仕様は垂直動作専用です。また、ブレーキが標準装備されます。
- ケーブルジョイントコネクタは防滴処理がされていないので、水のかからないところに設置してください。

■速度と可搬質量の相関図

環境温度が5℃以下の場合、5℃を越える場合に比べて速度が低下します。



※高出力無効設定時の場合については取扱説明書をご確認ください。

アクチュエータスペック

■リードと可搬質量

型式	リード (mm)	接続コントローラ	最大可搬質量		最大押付力 (N)	ストローク (mm)
			水平 (kg)	垂直 (kg)		
RCP5W-RA7C-WA-56P-16-①-P3-②-③	16	高出力有効 高出力無効	40	7 5	219	50~500 (50mm毎)
RCP5W-RA7C-WA-56P-8-①-P3-②-③	8	高出力有効 高出力無効	50	15	437	
RCP5W-RA7C-WA-56P-4-①-P3-②-③	4	高出力有効 高出力無効	70	25	875	
高推力仕様 RCP5W-RA7C-WA-56SP-4-①-P4-②-③-B	4	高出力有効 高出力無効	-	45	1030	

記号説明 ① ストローク ② ケーブル長 ③ オプション ※押付け動作については1-387ページをご参照ください。

■ストロークと最高速度

リード (mm)	接続コントローラ	最高速度 (単位は mm/s)	
		50 (mm)	100 ~ 500 (50mm 毎)
16	高出力有効	500 [450<300>]	560<400> [450<300>]
	高出力無効	>20<350>	>20<350>
8	高出力有効	340<280>	[300<250>]
	高出力無効	210<210>	210<210>
4	高出力有効	170<140>	[150<125>]
	高出力無効	140<110>	140<110>
4 (高推力)	高出力有効	<80>	[<80>]
	高出力無効	-	-

※〈 〉内は垂直使用の場合です。
※【 】内は環境温度 5℃以下で使用した場合です。

①ストローク別価格表 (標準価格)

①ストローク (mm)	標準価格	
	標準仕様	高推力仕様
50	-	-
100	-	-
150	-	-
200	-	-
250	-	-
300	-	-
350	-	-
400	-	-
450	-	-
500	-	-

※高推力仕様の価格はブレーキを含んだ価格です。

②ケーブル長価格表 (標準価格)

種類	ケーブル記号	標準価格
標準タイプ	P (1m)	-
	S (3m)	-
	M (5m)	-
長さ特殊	X06 (6m) ~ X10 (10m)	-
	X11 (11m) ~ X15 (15m)	-
	X16 (16m) ~ X20 (20m)	-
	R01 (1m) ~ R03 (3m)	-
ロボットケーブル	R04 (4m) ~ R05 (5m)	-
	R06 (6m) ~ R10 (10m)	-
	R11 (11m) ~ R15 (15m)	-
	R16 (16m) ~ R20 (20m)	-

※保守用のケーブルは1-269ページをご参照ください。

③オプション価格表 (標準価格)

名称	オプション記号	参照頁	標準価格
ケーブル取出し方向変更(左側)	A1	→ 5-269	-
ケーブル取出し方向変更(右側)	A3	→ 5-269	-
ケーブル取出し方向変更(上側)	AT	→ 5-269	-
ブレーキ	B	→ 5-269	-
フランジ金具	FL	→ 5-270	-
フート金具付	FT	→ 5-271	-
原点逆仕様	NM	→ 5-273	-

※高推力仕様はブレーキが標準装備となります。

アクチュエータ仕様

項目	内容
駆動方式	ボールネジ φ12mm 転造C10
繰返し位置決め精度	±0.02mm
ロスモーション	0.1mm以下
ロッド	φ25mm ステンレス鋼管
ロッド不回転精度(※1)	0度
ロッド先端許容荷重/許容トルク	右ページ表参照、1-478ページ参照
ロッド先端張出し距離	100mm以下
保護構造	IP67
使用周囲温度・湿度	0~40℃、85%RH以下(結露無きこと)

(※1) 無負荷時のロッド回転方向変位角度を表します。

寸法図

CAD図面がホームページよりダウンロード出来ます。
www.iai-robot.co.jp

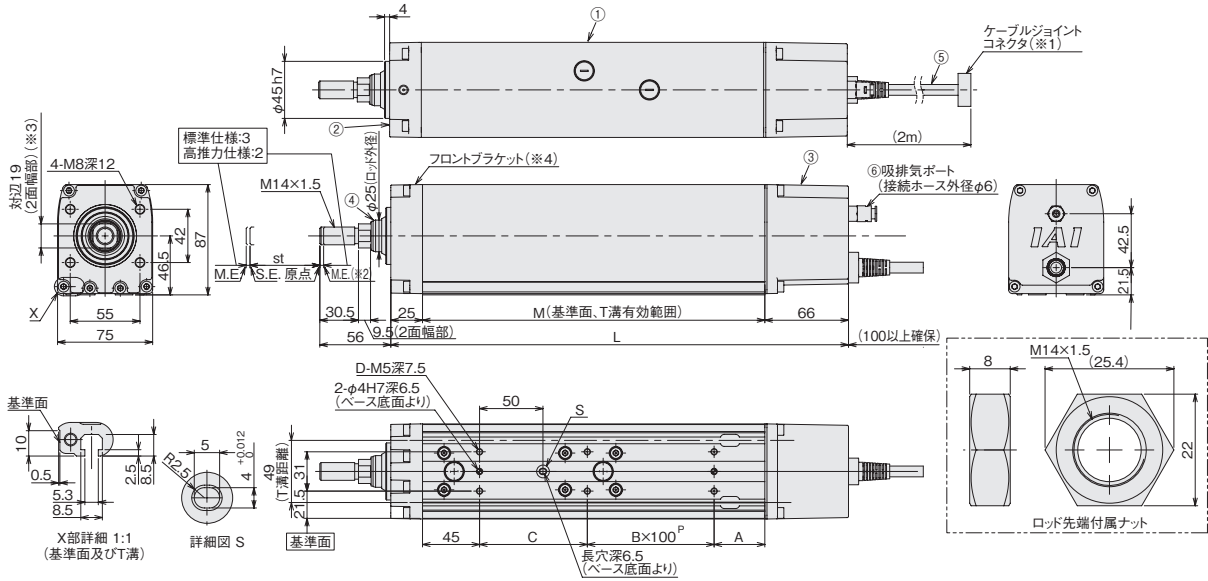
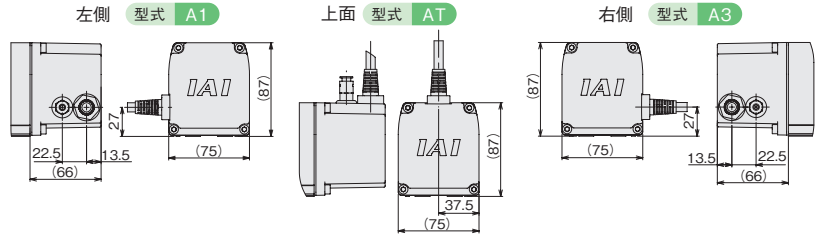


- ※1 モータ・エンコーダケーブルを接続します。
- ※2 原点復帰時はロッドがMEまで移動しますので、周囲物との干渉にご注意ください。
- ※3 二面幅の面の向きは製品により異なります。
- ※4 フロントブラケット及びフランジを使用して本体を取付ける場合は、本体部に外力がかからないようにしてください。
ME:メカニカルエンド SE:ストロークエンド

■主要部材質

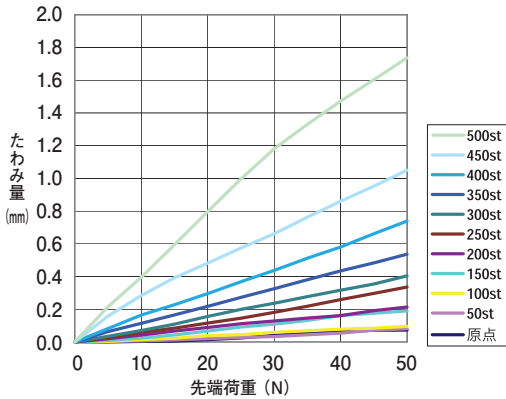
① フレーム	アルミ押し出し材 (A6063SS-T5 相当) 白色アルマイト処理
② フロントブラケット	アルミダイカスト
③ リアカバー	アルミダイカスト
④ ロッド	ステンレス鋼管 (SUS304 相当) 研磨仕上げ+硬質クロムメッキ処理
⑤ アクチュエータケーブル	塩化ビニル (PVC)
⑥ 吸排気ポート	ポリフェニレンサルファイド (PPS)

■ケーブル取出し方向 (オプション)



■ RCP5W-RA7C ロッドたわみ量

(下表はロッドを垂直設置し、ロッド先端に負荷をかけたときのロッドたわみ量を測定しています。)



■ストローク別寸法・質量

ストローク	50	100	150	200	250	300	350	400	450	500	
L	ブレーキ無し	361	411	461	511	561	611	661	711	761	811
	ブレーキ有り (※)	416	466	516	566	616	666	716	766	816	866
A	ブレーキ無し	40	40	40	40	40	40	40	40	40	40
	ブレーキ有り (※)	95	95	95	95	95	95	95	95	95	95
B	1	1	2	2	3	3	4	4	5	5	
C	85	135	85	135	85	135	85	135	85	135	
D	6	6	8	8	10	10	12	12	14	14	
M	ブレーキ無し	270	320	370	420	470	520	570	620	670	720
	ブレーキ有り	325	375	425	475	525	575	625	675	725	775
ロッド先端静的許容荷重 (N)	112.7	91.5	76.7	65.7	57.2	50.4	44.8	40.2	36.2	32.7	
ロッド先端動的許容荷重 (N)	49.0	37.4	29.9	24.5	20.4	17.1	14.5	12.3	10.3	8.6	
ロッド先端静的許容トルク (N・m)	11.4	9.3	7.9	6.8	6.0	5.4	4.9	4.5	4.1	3.8	
ロッド先端動的許容トルク (N・m)	3.9	3.1	2.5	2.1	1.8	1.5	1.3	1.1	1.0	0.8	
質量 (kg)	ブレーキ無し	5.7	6.2	6.7	7.3	7.8	8.3	8.8	9.3	9.8	10.3
	ブレーキ有り	6.5	7.0	7.5	8.0	8.5	9.1	9.6	10.1	10.6	11.1

(※) 高推力仕様はブレーキ有りの寸法になります。

適応コントローラ

RCP5Wシリーズのアクチュエータは下記のコントローラで動作が可能です。ご使用になる用途に応じたタイプをご選択ください。

名称	外観	最大接続可能軸数	電源電圧	制御方法			最大位置決め点数	標準価格	参照ページ
				ポジショナ	パルス列	プログラム			
PCON-CB/CGB		1	DC24V	●	●	-	512 (ネットワーク仕様は768)	-	→6-51
PCON-CFB/CGFB (56SPモータ対応タイプ)		1		●	●	-			
MCON-C/CG		8		この機種はネットワーク対応のみです			256	-	→6-29
MCON-LC/LCG		6		-	-	●			
MSEL-PC/PG		4	単相AC 100~230V	-	-	●	30000	-	→6-193

※MCONはオプションで「高出力設定仕様」を指定したものに限り、高出力有効の設定が可能。高出力有効時の最大接続可能軸数はC:4、LC:3です。
※アクチュエータで56SPモータを選択時は、PCON-CFB/CGFBのみの対応となります。

クリーン仕様

防塵・防滴仕様

RCP5W

RCP4W

RCP2W

RCAW

RCS2W

ISWA/ISPWA

DDW

IXP

IX-NNW

RCP5W-RA8C

防塵・防滴仕様 モータユニット型 モータストレート 本体幅 88mm 24Vパルスモータ

■型式項目 **RCP5W** - **RA8C** - **WA** - **60P** - □ - □ - **P4** - □ - □
 シリーズ タイプ エンコーダ種類 モータ種類 リード ストローク 対応コントローラ ケーブル長 オプション

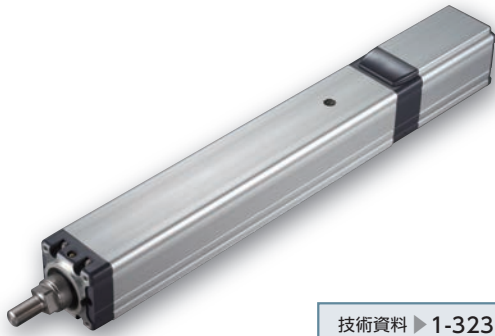
WA:パルスレスアブソリュートタイプ 60P:パルスモータ60□サイズ 20:20mm 50:50mm P4:PCON-CFB/CGFB N:無し 下記オプション
 10:10mm ? /CGFB P:1m 価格表参照
 5:5mm 700:700mm(50mm毎) M:5m S:3m X□□:長さ指定
 R□□:ロボットケーブル

※コントローラは付属しません。
 ※型式項目の内容は1-265ページをご参照ください。

ラジアル荷重対応



※垂直姿勢で設置を行う場合、機種によっては制約があります。1-345ページをご確認ください。

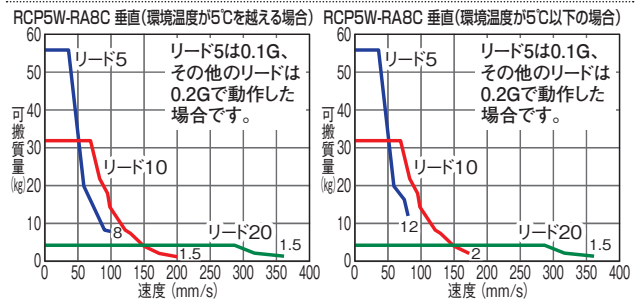
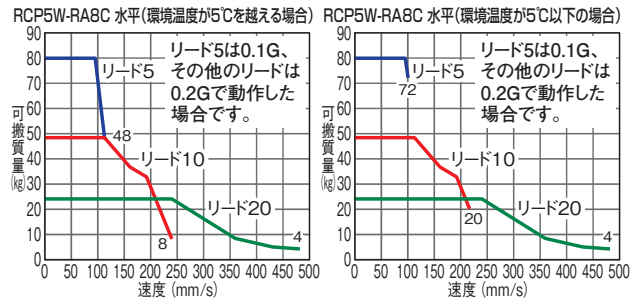


技術資料 ▶ 1-323
 特注対応 ▶ 1-357

- POINT**
 選定上の注意
- (1) 可搬質量はリード5が加速度0.1G、リード10とリード20が加速度0.2Gで動作させた時の値です。加減速度は上記値が上限となります。(加速度別最大可搬質量は1-458ページをご参照ください)
 - (2) コントローラが専用(高推力用PCON-CFB/CGFB)となりますのでご注意ください。
 - (3) ラジアルシリンダはガイドを内蔵しています。許容可能な負荷質量については、1-478ページのグラフをご参照ください。
 - (4) ケーブルジョイントコネクタは防滴処理がされていないので、水のかからないところに設置してください。

■速度と可搬質量の相関図

環境温度が5℃以下の場合、5℃を越える場合に比べて速度が低下します。



RCP5W

RCP4W

RCP2W

RCAW

RCS2W

ISWA/ISPWA

DDW

IXP

IX-NNW

アクチュエータスペック

■リードと可搬質量

型式	リード (mm)	接続コントローラ	最大可搬質量		最大押付け力 (N)	ストローク (mm)
			水平 (kg)	垂直 (kg)		
RCP5W-RA8C-WA-60P-20-①-P4-②-③	20	PCON-CFB/CGFB	24	4	500	50~700 (50mm毎)
RCP5W-RA8C-WA-60P-10-①-P4-②-③	10	PCON-CFB/CGFB	48	32	1000	
RCP5W-RA8C-WA-60P-5-①-P4-②-③	5	PCON-CFB/CGFB	80	56	2000	

■ストロークと最高速度

(単位は mm/s)

リード (mm)	50 (mm)	100 (mm)	150~400 (mm)	450 (mm)	500 (mm)	550 (mm)	600 (mm)	650 (mm)	700 (mm)
20	280	405 <360>	480 <360>	440 <360>	360	320	280	240	220
10		240 <200>	220 <200>	180 <175>	160	140	120	110	
5		120 <100>	110 <100>	90 <75>	80 <75>	70	60	55	

記号説明 ① ストローク ② ケーブル長 ③ オプション ※押付け動作については1-387ページをご参照ください。 ※ < >内は垂直使用の場合です。 ※ []内は環境温度5℃以下で使用した場合です。

①ストローク別価格表 (標準価格)

①ストローク (mm)	標準価格	①ストローク (mm)	標準価格
50	-	400	-
100	-	450	-
150	-	500	-
200	-	550	-
250	-	600	-
300	-	650	-
350	-	700	-

②ケーブル長価格表 (標準価格)

種類	ケーブル記号	標準価格
標準タイプ	P (1m)	-
	S (3m)	-
	M (5m)	-
長さ特殊	X06 (6m) ~ X10 (10m)	-
	X11 (11m) ~ X15 (15m)	-
	X16 (16m) ~ X20 (20m)	-
	R01 (1m) ~ R03 (3m)	-
ロボットケーブル	R04 (4m) ~ R05 (5m)	-
	R06 (6m) ~ R10 (10m)	-
	R11 (11m) ~ R15 (15m)	-
	R16 (16m) ~ R20 (20m)	-

※保守用のケーブルは1-269ページをご参照ください。

③オプション価格表 (標準価格)

名称	オプション記号	参照頁	標準価格
プレーキ	B	→ 5-269	-
フランジ金具	FL	→ 5-270	-
原点逆仕様	NM	→ 5-273	-

アクチュエータ仕様

項目	内容
駆動方式	ボールネジ φ16mm 転造C10
繰返し位置決め精度	±0.02mm
ロストモーション	0.1mm以下
ロッド	φ40mm アルミ
ロッド不回転精度 (※1)	0度
ロッド先端許容荷重 / 許容トルク	右ページ表参照、1-478ページ参照
ロッド先端張出し距離	100mm以下
保護構造	IP65
使用周囲温度・湿度	0~40℃、85%RH以下 (結露無きこと)

(※1) 無負荷時のロッド回転方向変位角度を表します。

寸法図

CAD図面がホームページよりダウンロード出来ます。
www.iai-robot.co.jp

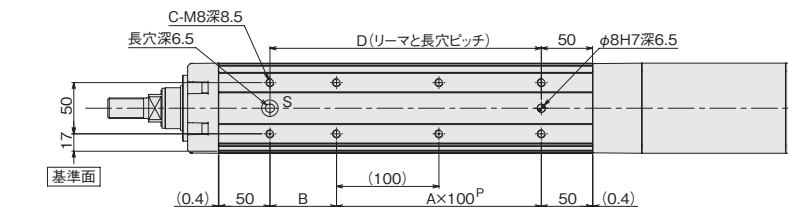
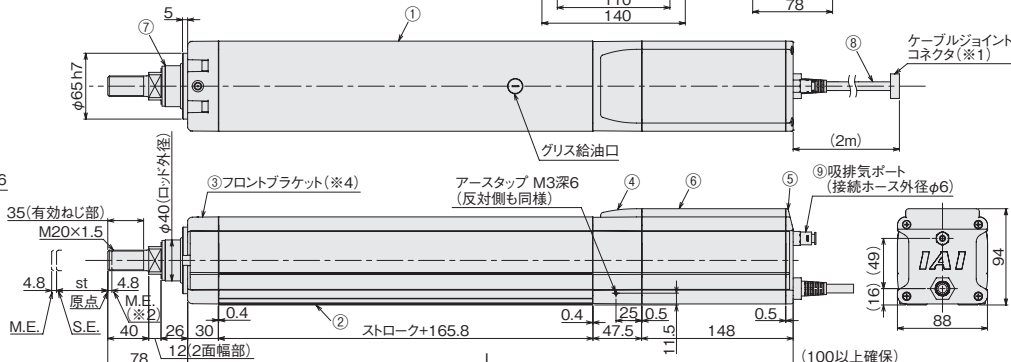
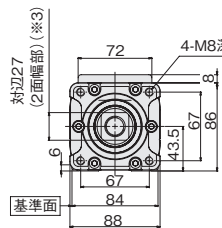
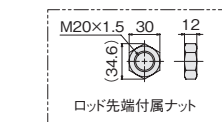
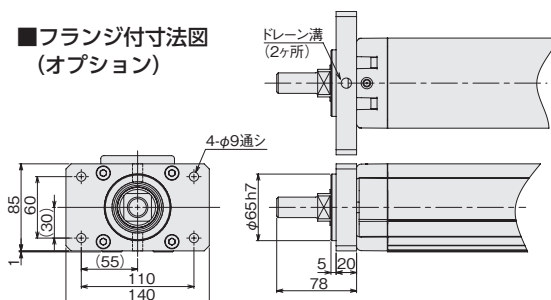


- ※1 モータ・エンコーダケーブルを接続します。
- ※2 原点復帰時はロッドがMEまで移動しますので、周囲物との干渉にご注意ください。
- ※3 二面幅の面の向きは製品により異なります。
- ※4 フロントブラケット及びフランジを使用して本体を取付ける場合は、本体部に外力がかからないようにしてください。
ME:メカニカルエンド SE:ストロークエンド

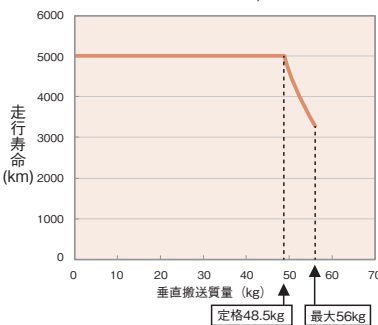
■主要部材質

① フレーム	アルミ押し出し材 (A6N01SS-T5 相当) 白色アルマイト処理
② ベース	アルミ押し出し材 (A6N01SS-T5 相当) 白色アルマイト処理
③ フロントブラケット	アルミダイカスト
④ リアブラケット	アルミダイカスト
⑤ リアカバー	アルミダイカスト
⑥ モータカバー	アルミ押し出し材 (A6063SS-T5 相当) 白色アルマイト処理
⑦ ロッド	アルミ引抜管 (A6063TD-T83 相当) パフ研磨仕上げ + 硬質アルマイト処理
⑧ アクチュエータケーブル	塩化ビニル (PVC)
⑨ 吸排気ポート	ポリフェニレンサルファイド (PPS)

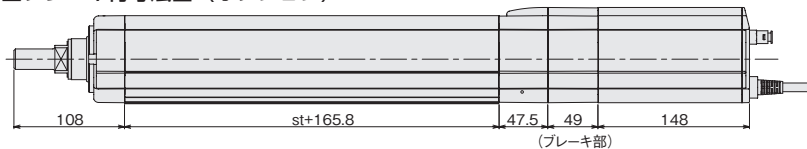
■フランジ付寸法図 (オプション)



ご注意
リード5を垂直設置で使用する場合、可搬質量によって寿命が大きく変わります。可搬質量と寿命のグラフを以下に示しますのでご注意ください。(水平設置の場合は可搬質量の影響はありません)

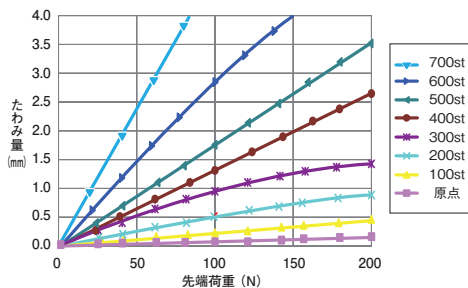


■ブレーキ付寸法図 (オプション)



■RCP5W-RA8C ロッドたわみ量

(下表はロッドを水平設置し、ロッド先端に負荷をかけたときのロッドたわみ量を測定しています。(ロッド自重によるたわみを含まない))



■ストローク別寸法・質量

ストローク	50	100	150	200	250	300	350	400	450	500	550	600	650	700	
L	ブレーキ無し	441.3	491.3	541.3	591.3	641.3	691.3	741.3	791.3	841.3	891.3	941.3	991.3	1041.3	1091.3
	ブレーキ有り	490.3	540.3	590.3	640.3	690.3	740.3	790.3	840.3	890.3	940.3	990.3	1040.3	1090.3	1140.3
A	0	1	1	2	2	3	3	4	4	5	5	6	6	7	
B	115	65	115	65	115	65	115	65	115	65	115	65	115	65	
C	4	6	6	8	8	10	10	12	12	14	14	16	16	18	
D	115	165	215	265	315	365	415	465	515	565	615	665	715	765	
ロッド先端静的許容荷重 (N)	180	150.3	128.9	112.7	99.9	89.7	81.3	74.3	68.3	63.1	58.6	54.6	51.1	47.9	
ロッド先端動的許容荷重 (N)	荷重オフセット 0mm	73.6	60.3	51.0	44.1	38.7	34.3	30.7	27.7	25.2	23.0	21.1	19.4	17.8	16.5
	荷重オフセット 100mm	57.0	48.6	42.5	37.8	33.8	30.5	27.6	25.2	23.1	21.2	19.5	18.1	16.7	15.5
ロッド先端静的許容トルク (N・m)	18.1	15.2	13.0	11.4	10.2	9.2	8.4	7.7	7.1	6.6	6.1	5.8	5.4	5.1	
ロッド先端動的許容トルク (N・m)	5.7	4.9	4.3	3.8	3.4	3.0	2.8	2.5	2.3	2.1	2.0	1.8	1.7	1.5	
質量 (kg)	ブレーキ無し	7.6	8.1	8.5	8.9	9.4	9.8	10.2	10.7	11.1	11.5	11.9	12.4	12.8	13.2
	ブレーキ有り	8.8	9.2	9.6	10.1	10.5	10.9	11.4	11.8	12.2	12.6	13.1	13.5	13.9	14.4

■適応コントローラ

RCP5Wシリーズのアクチュエータは下記のコントローラで動作が可能です。ご使用になる用途に応じたタイプをご選択ください。

名称	外観	最大接続可能軸数	電源電圧	制御方法			最大位置決め点数	標準価格	参照ページ
				ポジション	パルス列	プログラム			
PCON-CFB/CGFB (60Pモータ対応タイプ)		1	DC24V	●	●	-	512 (ネットワーク仕様は768)	-	→6-51
				※選択	※選択				
制御方法 ネットワーク ※選択 DeviceNet CompoNet EtherNet/IP CC-Link MECHATROLINK EtherCAT									

RCP5W-RA10C

防塵・防滴仕様 | モーターユニット型 | モーターストレート | 本体幅 108mm | 24Vパルスモーター

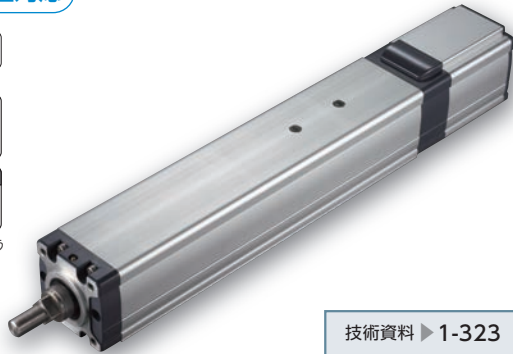
型式項目	RCP5W	—	RA10C	—	WA	—	86P	—	□	—	□	—	P4	—	□	—	□
シリーズ	—	タイプ	—	エンコーダ種類	—	モーター種類	—	リード	—	ストローク	—	適応コントローラ	—	ケーブル長	—	オプション	—
				WA:バッテリーレス アブソ仕様		86P:パルスモーター 86□サイズ		10:10mm 5: 5mm 2.5:2.5mm		50:50mm ? 800:800mm (50mm毎)		P4:PCON-CFB /CGFB		N:無し P:1m S:3m M:5m X□:長さ指定 R□:ロボットケーブル		下記オプション 価格表参照	

※コントローラは付属しません。
※型式項目の内容は1-265ページをご確認ください。

ラジアル荷重対応



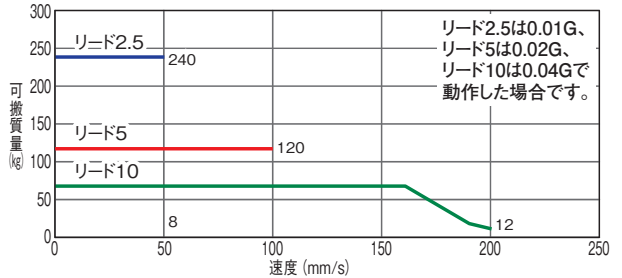
※垂直姿勢で設置を行う場合、機種によっては制約があります。1-345ページをご確認ください。



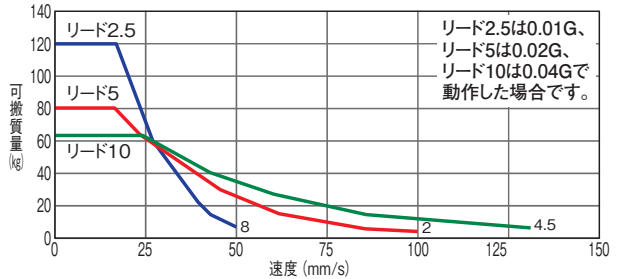
技術資料 ▶ 1-323
特注対応 ▶ 1-357

速度と可搬質量の相関図

RCP5W-RA10C 水平



RCP5W-RA10C 垂直



- POINT**
選定上の注意
- 可搬質量はリード2.5が加速度0.01G、リード5が加速度0.02G、リード10が加速度0.04Gで動作させた時の値です。加減速度は上記値が上限となります。(加速度別最大可搬質量は1-458ページをご確認ください)
 - コントローラが専用(高推力用PCON-CFB/CGFB)となりますのでご注意ください。
 - ラジアルシリンダはガイドを内蔵しています。許容可能な負荷質量については、1-478ページのグラフをご参照ください。
 - ケーブルジョイントコネクタは防滴処理がされていないので、水のかからないところに設置してください。

RCP5W

RCP4W

RCP2W

RCAW

RCS2W

ISWA/ISPWA

DDW

IXP

IX-NNW

アクチュエータスペック

リードと可搬質量

型式	リード (mm)	接続コントローラ	最大可搬質量		最大押付け力 (N)	ストローク (mm)
			水平 (kg)	垂直 (kg)		
RCP5W-RA10C-WA-86P-10-①-P4-②-③	10	PCON-CFB/CGFB	64	64	1500	50~800 (50mm毎)
RCP5W-RA10C-WA-86P-5-①-P4-②-③	5	PCON-CFB/CGFB	120	80	3000	
RCP5W-RA10C-WA-86P-2.5-①-P4-②-③	2.5	PCON-CFB/CGFB	240	120	6000	

ストロークと最高速度

(単位は mm/s)

リード (mm)	50 (mm)	100 (mm)	150~400 (mm)	450 (mm)	500 (mm)	550 (mm)	600 (mm)	650 (mm)	700 (mm)	750 (mm)	800 (mm)
10	117	167	200				180		160	140	120
5	83	100		90	80	70	60	55	50	45	
2.5	50					45	40	35	30		

※ < >内は垂直使用の場合です。

記号説明 ①ストローク ②ケーブル長 ③オプション ※押付け動作については1-387ページをご確認ください。

※ < >内は垂直使用の場合です。

①ストローク別価格表 (標準価格)

①ストローク (mm)	標準価格	①ストローク (mm)	標準価格
50	—	450	—
100	—	500	—
150	—	550	—
200	—	600	—
250	—	650	—
300	—	700	—
350	—	750	—
400	—	800	—

②ケーブル長価格表 (標準価格)

種類	ケーブル記号	標準価格
標準タイプ	P (1m)	—
	S (3m)	—
	M (5m)	—
長さ特殊	X06 (6m) ~ X10 (10m)	—
	X11 (11m) ~ X15 (15m)	—
	X16 (16m) ~ X20 (20m)	—
	R01 (1m) ~ R03 (3m)	—
ロボットケーブル	R04 (4m) ~ R05 (5m)	—
	R06 (6m) ~ R10 (10m)	—
	R11 (11m) ~ R15 (15m)	—
	R16 (16m) ~ R20 (20m)	—

※保守用のケーブルは1-269ページをご確認ください。

③オプション価格表 (標準価格)

名称	オプション記号	参照頁	標準価格
ブレーキ	B	→ 5-269	—
フランジ金具	FL	→ 5-270	—
原点逆仕様	NM	→ 5-273	—

アクチュエータ仕様

項目	内容
駆動方式	ボールネジ φ20mm(リード2.5/10mm)、φ16mm(リード5mm) 転造C10
繰返し位置決め精度	±0.02mm
ロストモーション	0.1mm以下
ロッド	φ40mm アルミ
ロッド不回転精度 (※1)	0度
ロッド先端許容荷重/許容トルク	右ページ表参照、1-478ページ参照
ロッド先端張出し距離	100mm以下
保護構造	IP65
使用周囲温度・湿度	0~40℃、85%RH以下 (結露無きこと)

(※1) 無負荷時のロッド回転方向変位角度を表します。

寸法図

CAD図面がホームページよりダウンロード出来ます。
www.iai-robot.co.jp

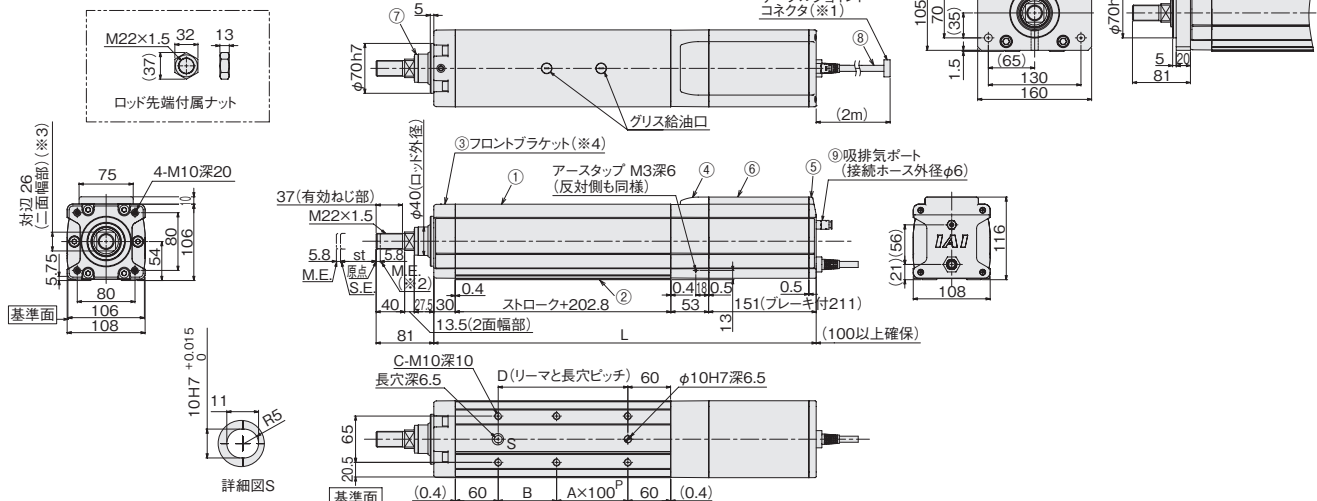
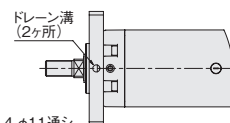


- ※1 モーター・エンコーダケーブルを接続します。
- ※2 原点復帰時はロッドがMEまで移動しますので、周囲物との干渉にご注意ください。
- ※3 二面幅の面の向きは製品により異なります。
- ※4 フロントブラケット及びフランジを使用して本体を取付ける場合は、本体部に外力がかからないようにしてください。
ME:メカニカルエンド SE:ストロークエンド

■主要部材質

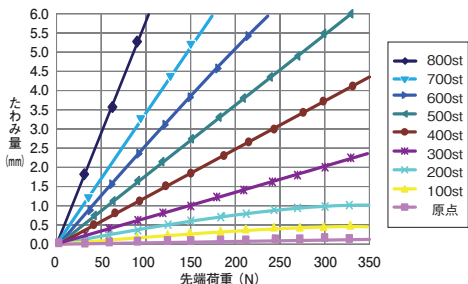
① フレーム	アルミ押し出し材 (A6N01SS-T5 相当) 白色アルマイト処理
② ベース	アルミ押し出し材 (A6N01SS-T5 相当) 白色アルマイト処理
③ フロントブラケット	アルミダイカスト
④ リアブラケット	アルミダイカスト
⑤ リアカバー	アルミダイカスト
⑥ モーターカバー	アルミ押し出し材 (A6063SS-T5 相当) 白色アルマイト処理
⑦ ロッド	アルミ引抜管 (A6063TD-T83 相当) バフ研磨仕上げ + 硬質アルマイト処理
⑧ アクチュエータケーブル	塩化ビニル (PVC)
⑨ 吸排気ポート	ポリフェニレンサルファイド (PPS)

■フランジ付寸法図 (オプション)



■RCP5W-RA10C ロッドたわみ量

(下表はロッドを水平設置し、ロッド先端に負荷をかけたときのロッドたわみ量を測定しています。(ロッド自重によるたわみを含まない))



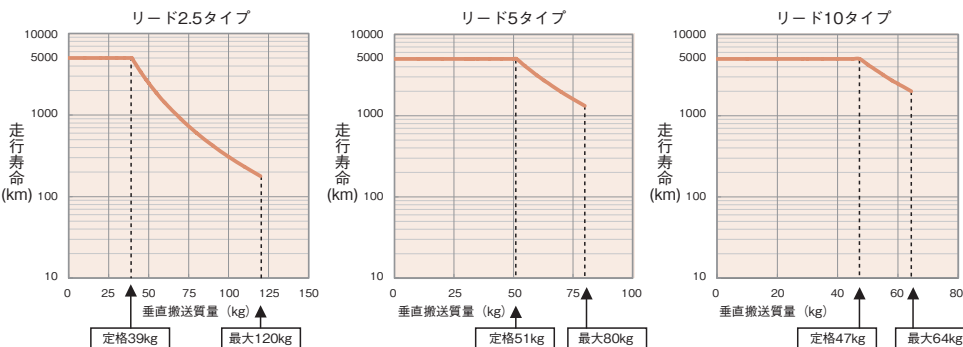
■ストローク別寸法・質量

ストローク	50	100	150	200	250	300	350	400	450	500	550	600	650	700	750	800	
L	ブレーキ無し	486.8	536.8	586.8	636.8	686.8	736.8	786.8	836.8	886.8	936.8	986.8	1036.8	1086.8	1136.8	1186.8	1236.8
	ブレーキ有り	546.8	596.8	646.8	696.8	746.8	796.8	846.8	896.8	946.8	996.8	1046.8	1096.8	1146.8	1196.8	1246.8	1296.8
A	0	1	1	2	2	3	3	4	4	5	5	6	6	7	7	8	
B	132	82	132	82	132	82	132	82	132	82	132	82	132	82	132	82	
C	4	6	6	8	8	10	10	12	12	14	14	16	16	18	18	20	
D	132	182	232	282	332	382	432	482	532	582	632	682	732	782	832	882	
ロッド先端静的許容荷重 (N)	316.9	268.4	232.6	205.1	183.4	165.7	151.0	138.6	128.1	119.0	111.0	103.9	97.7	92.1	87.0	82.5	
ロッド先端動的許容荷重 (N)	119.1	99.1	84.7	73.8	65.3	58.5	52.8	48.1	44.0	40.5	37.5	34.8	32.4	30.2	28.3	26.5	
ロッド先端静的許容トルク (N・m)	100.7	85.9	74.9	66.3	59.3	53.6	48.8	44.7	41.2	38.1	35.4	32.9	30.8	28.8	27.0	25.4	
ロッド先端動的許容トルク (N・m)	31.8	27.0	23.4	20.7	18.5	16.8	15.3	14.1	13.1	12.2	11.4	10.7	10.1	9.6	9.1	8.6	
ロッド先端動的許容トルク (N・m)	10.1	8.6	7.5	6.6	5.9	5.4	4.9	4.5	4.1	3.8	3.5	3.3	3.1	2.9	2.7	2.5	
質量 (kg)	ブレーキ無し	12.5	13.2	13.9	14.6	15.3	16	16.7	17.4	18.1	18.8	19.5	20.2	20.9	21.6	22.3	23
	ブレーキ有り	14.1	14.8	15.5	16.2	16.9	17.6	18.3	19	19.7	20.4	21.1	21.8	22.5	23.2	23.9	24.6

垂直搬送質量と走行寿命の相関図

- RCP5W-RA10C は最大推力が他タイプに比べて大きいため、垂直設置の場合、可搬質量や押付け力の使用値によって寿命が大きく変化します。速度と可搬質量の相関図もしくは押付け力と電流制限値の相関図でタイプを選定する際は、可搬質量と寿命の相関図及び押付け力と寿命の相関図で、走行寿命をご確認ください。

ご注意
定格の数値は、走行寿命5,000kmの場合の最大値です。最大の数値は動作可能な最大値を表します。定格の数値を超えて動作した場合は、寿命が右グラフのように減少しますのでご注意ください。



適応コントローラ

RCP5Wシリーズのアクチュエータは下記のコントローラで動作が可能です。ご使用になる用途に応じたタイプをご選択ください。

名称	外形	最大接続可能軸数	電源電圧	制御方法			最大位置決め点数	標準価格	参照ページ
				ポジション	パルス列	プログラム			
PCON-CFB/CGFB (86Pモータ対応タイプ)		1	DC24V	●	●	-	512 (ネットワーク仕様は768)	-	→6-51
				※選択	※選択				
				ネットワーク ※選択					
				DeviceNet CompoNet EtherNet/IP CC-Link MECHATROLINK EtherCAT					

RCP4W-SA5C

防塵・防滴仕様
モーターユニット型
モーターストレート
本体幅 55mm
24Vパルスモーター

■型式項目 RCP4W — SA5C — I — 35P — □ — □ — P3 — □ — □

シリーズ — タイプ — エンコーダ種類 — モーター種類 — リード — ストローク — 適応コントローラ — ケーブル長 — オプション

上:インクリメンタル 35P:パルスモーター 10:10mm 100:100mm P3:PCON N:無し 下記オプション
 ※簡易アプソで使用される場合も型式は「I」になります。 35□サイズ 5:5mm 500:500mm MCON P:1m 価格表参照
 MSEL M:5m S:3m
 X□:長さ指定
 R□:ロボットケーブル

※コントローラは付属しません。
 ※型式項目の内容は1-265ページをご参照ください。



※横立て・天吊り姿勢で設置を行う場合、機種によっては制約があります。詳細は1-345ページをご確認ください。

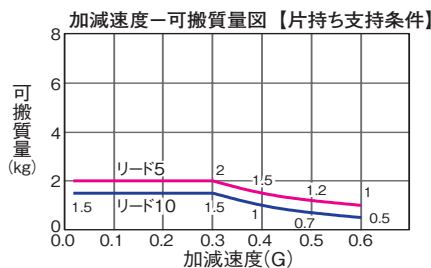
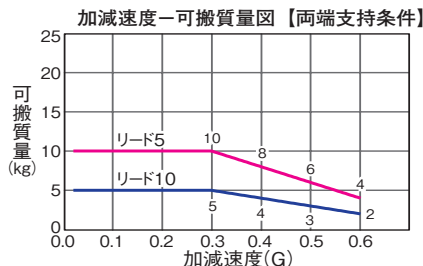


技術資料 ▶ 1-323
 特注対応 ▶ 1-357

- POINT**
 選定上の注意
- 本アクチュエータは水平設置限定です。垂直設置はできませんのでご注意ください。また天吊り設置、壁設置の場合は、必ずオプションの専用ブラケットを使用して取り付けいただきますようお願いいたします。
 - 可搬質量は加減速度によって変化します。加減速度は0.6Gが上限となります。
 - ケーブルジョイントコネクタは防滴処理がされていないので、水のつからないところに設置してください。
 - エアパージを行う際のエアチューブ長さおよびエア流量については右ページをご参照ください。
 - 押付け動作については1-387ページをご参照ください。

■加減速度別可搬質量

RCP4Wシリーズは、速度が上がっても可搬質量は一定です。ただし、加減速度を上げた場合は可搬質量が低下しますので下記表にてご確認ください。



アクチュエータスペック

■リードと可搬質量

型式	リード (mm)	最大水平可搬質量 (kg)		最大押付力 (N)	繰返し位置決め精度 (mm)	ストローク (mm)
		両端支持	片持ち支持			
RCP4W-SA5C-I-35P-10-①-P3-②-③	10	5	1.5	66.9	±0.02	100~500 (50mm毎)
RCP4W-SA5C-I-35P-5-①-P3-②-③	5	10	2	147.9		

■ストロークと最高速度

リード	ストローク	
	100 ~ 150 (50mm 毎)	100 ~ 500 (50mm 毎)
10	330	330
5	165	165

記号説明 ① ストローク ② ケーブル長 ③ オプション ※押付け動作については1-387ページをご参照ください。

(単位は mm/s)

①ストローク別価格表 (標準価格)

①ストローク (mm)	標準価格
100	—
150	—
200	—
250	—
300	—
350	—
400	—
450	—
500	—

②ケーブル長価格表 (標準価格)

種類	ケーブル記号	標準価格
標準タイプ	P (1m)	—
	S (3m)	—
	M (5m)	—
長さ指定	X06 (6m) ~ X10 (10m)	—
	X11 (11m) ~ X15 (15m)	—
	X16 (16m) ~ X20 (20m)	—
	R01 (1m) ~ R03 (3m)	—
ロボットケーブル	R04 (4m) ~ R05 (5m)	—
	R06 (6m) ~ R10 (10m)	—
	R11 (11m) ~ R15 (15m)	—
	R16 (16m) ~ R20 (20m)	—
	—	—

※保守用のケーブルは1-269ページをご参照ください。

③オプション価格表 (標準価格)

名称	オプション記号	参照頁	標準価格
ケーブル左側面取出し	A1	→ 5-269	—
ケーブル右側面取出し	A3	→ 5-269	—
アルマイト処理追加	AL	→ 5-269	—
指定グリス塗布仕様	G1/G3/G4	→ 5-273	—
食品用グリス指定	GE	→ 5-273	—
原点逆仕様	NM	→ 5-273	—
天吊り取付 (ブラケット左取付)	HFL	→ 5-273	—
天吊り取付 (ブラケット右取付)	HFR	→ 5-273	—
左横壁取付	TFL	→ 5-277	—
右横壁取付	TFR	→ 5-277	—

アクチュエータ仕様

項目	内容
駆動方式	ボールネジ φ8mm 転造C10
繰返し位置決め精度	±0.02mm
ロストモーション	0.1mm以下
静的許容モーメント	両端支持 Ma:5.9N・m Mb:8.40N・m Mc:13.7N・m
	片持ち支持 Ma:2.9N・m Mb:4.2N・m Mc:6.8N・m
動的許容モーメント (※)	Ma:8.52N・m Mb:12.2N・m Mc:19.8N・m
保護構造	IP65 (エアパージ実施時)
エアパージ圧力	0.1MPa
エア流量	40Nℓ/min以上
使用周囲温度・湿度	0~40℃、85%RH以下 (結露無きこと)

・張出し負荷長の目安/両端支持125mm以下・片持ち支持105mm以下

(※) 基準定格寿命5,000kmの場合です。走行寿命は運転条件、取付け状態によって異なります。1-328ページにて走行寿命をご確認ください。

許容モーメント方向、張出し負荷長は1-92ページの図をご確認ください。

寸法図

CAD図面がホームページよりダウンロード出来ます。
www.iai-robot.co.jp



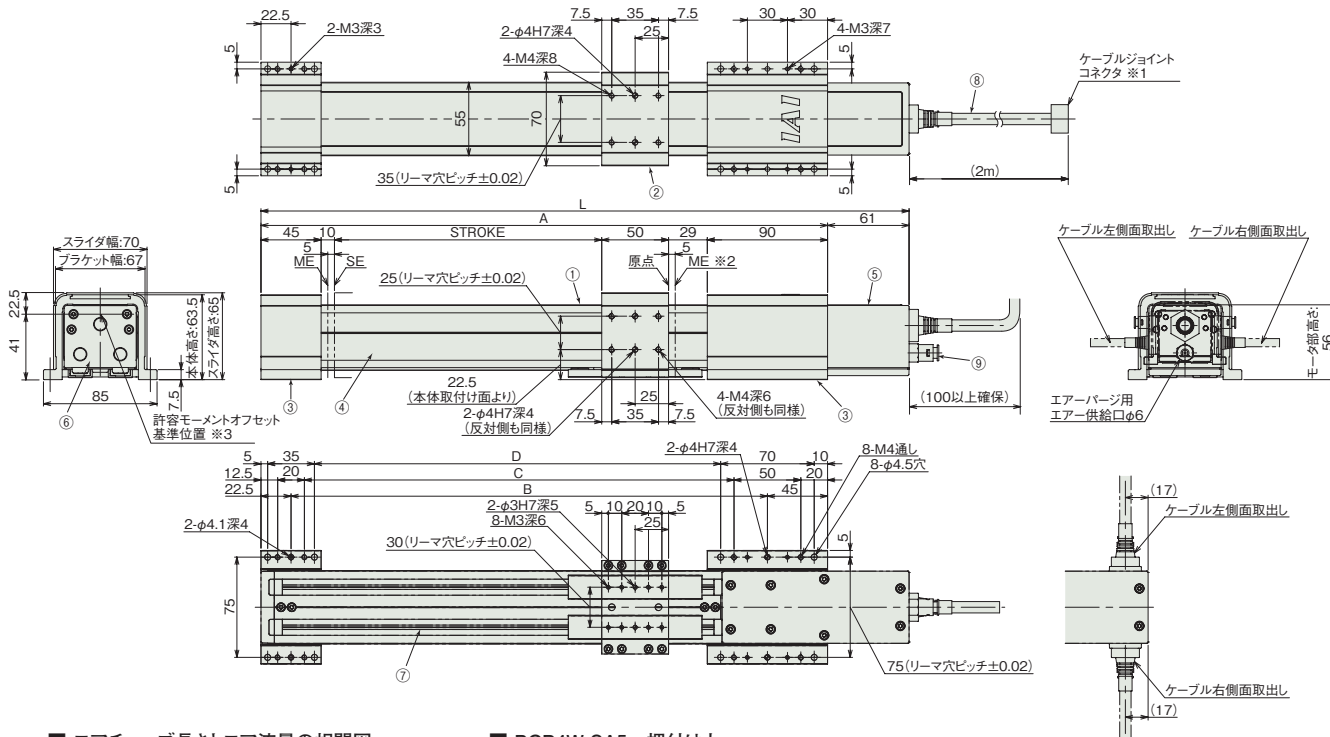
※天吊り取付仕様、壁取付仕様の設置姿勢は1-350ページをご覧ください。

※1 モータ・エンコーダケーブルを接続します。
※2 原点復帰時はスライダがMEまで移動しますので、周囲物との干渉にご注意ください。
※3 許容モーメントを計算するための基準位置です。

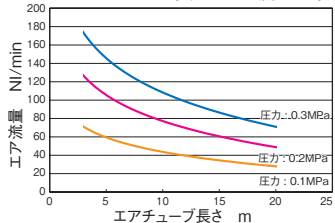
■主要部材質

① ベース	アルミ押出し材 (A6063)	表面処理: アルマイト処理
② テーブル	アルミ押出し材 (A6063)	表面処理: アルマイト処理 (加工部分は除く)
③ 取付けブラケット (フロント/リア)	アルミ押出し材 (A6063)	表面処理: アルマイト処理 (加工部分は除く)
④ サイドカバー	アルミ押出し材 (A6063)	表面処理: アルマイト処理
⑤ モータカバー	アルミダイカスト (ADC12)	表面処理: アルマイト処理+塗装
⑥ フロントカバー	アルミダイカスト (ADC12)	表面処理: アルマイト処理+塗装
⑦ シール	ウレタンゴム (U)	
⑧ アクチュエータケーブル	塩化ビニル (PVC)	※ ケーブルは高屈曲仕様です。
⑨ エアパーズ用継ぎ手	ポリフェニレンサルファイド (PPS)	

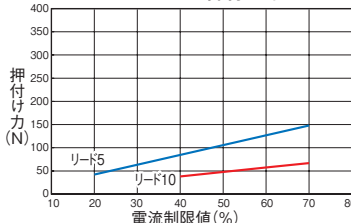
※②テーブル及び③取付けブラケットの加工部分はアルマイト処理が除去されています。
アルマイト処理を追加する場合はオプションの「アルマイト処理追加(型式AL)」をご指定ください。



■エアチューブ長さとエア流量の相関図



■RCP4W-SA5 押付け力



押付け動作時のご注意

押付け動作を行なう場合は、押付け力によって発生する反力モーメントがカタログスペックの動的許容モーメント (Ma, Mb) の80%を超えないようにしてください。

押付け動作時の移動速度は 25mm/s 固定となります。

- ・ 外径6mm：内径4mmのエアチューブに対する相関図となります。(製品側は外径：6の継ぎ手を使用しています)
- ・ 相関図を目安にエア流量 40NI/min 以上(清浄な乾燥エア)となるよう、圧力とエアチューブ長さを決定してしてください。

■ストローク別寸法・質量

ストローク	100	150	200	250	300	350	400	450	500
L	385	435	485	535	585	635	685	735	785
A	324	374	424	474	524	574	624	674	724
B	256.5	306.5	356.5	406.5	456.5	506.5	556.5	606.5	656.5
C	221.5	271.5	321.5	371.5	421.5	471.5	521.5	571.5	621.5
D	204	254	304	354	404	454	504	554	604
質量 (kg)	2.8	2.9	3.1	3.2	3.4	3.5	3.7	3.8	4.0

■適応コントローラ

RCP4Wシリーズのアクチュエータは下記のコントローラで動作が可能です。ご使用になる用途に応じたタイプをご選択ください。

名称	外観	最大接続可能軸数	電源電圧	制御方法			最大位置決め点数	標準価格	参照ページ
				ポジション	パルス列	プログラム			
PCON-CB/CGB		1	DC24V	● ※選択	● ※選択	-	512 (ネットワーク仕様は768)	-	→6-51
PCON-CYB/PLB/POB		1		● ※選択	● ※選択	-			
MCON-C/CG		8		この機種はネットワーク対応のみです			256	-	→6-29
MCON-LC/LCG		6		-	-	●	256	-	→6-29
MSEL-PC/PG		4	単相AC 100~230V	-	-	●	30000	-	→6-193

※MCONはオプションで「高出力設定仕様」を必ず選択してください。高出力有効時の最大接続可能軸数はC:4, LC:3です。

RCP4W-SA6C

防塵・防滴仕様 モーターユニット型 モーターストレート 本体幅 62mm 24Vパルスモーター

■型式項目 **RCP4W-SA6C-I-42P** - [] - [] - **P3** - [] - []

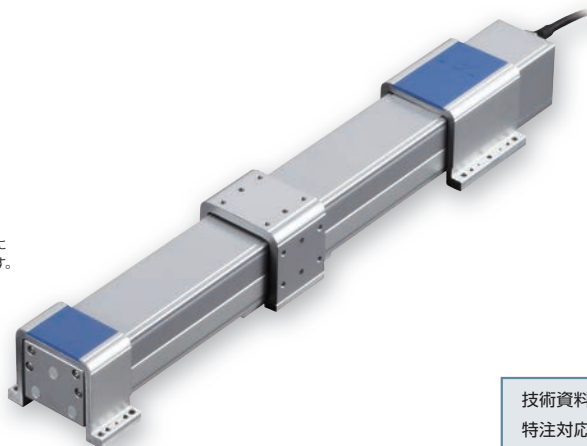
シリーズ タイプ エンコーダ種類 モーター種類 リード ストローク 適応コントローラ ケーブル長 オプション

上:インクリメンタル 42P:パルスモーター 12:12mm 100:100mm P3:PCON N:無し 下記オプション
 ※簡易アプソで使用される場合も型式は「I」になります。 42□サイズ 6:6mm ? MCON P:1m 価格表参照
 MSEL S:3m M:5m X□□:長さ指定
 R□□:ロボットケーブル

※コントローラは付属しません。
 ※型式項目の内容は1-265ページをご参照ください。



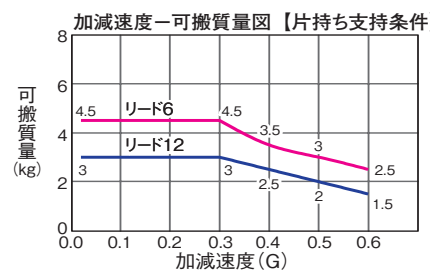
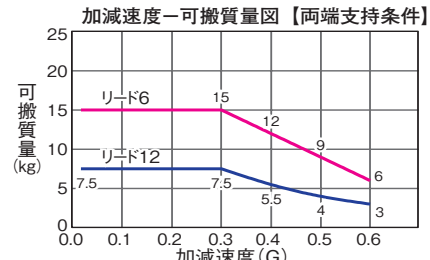
※横立て・天吊り姿勢で設置を行う場合、機種によっては制約があります。詳細は1-345ページをご確認ください。



技術資料 ▶ 1-323
 特注対応 ▶ 1-357

- POINT**
 選定上の注意
- (1) 本アクチュエータは水平設置限定です。垂直設置はできませんのでご注意ください。また天吊り設置、壁設置の場合は、必ずオプションの専用ブラケットを使用して取り付けいただきますようお願いいたします。
 - (2) 可搬質量は加減速度によって変化します。加減速度は0.6Gが上限となります。
 - (3) ケーブルジョイントコネクタは防滴処理がされていないので、水のつからないところに設置してください。
 - (4) エアパージを行う際のエアチューブ長さおよびエア流量については右ページをご参照ください。
 - (5) 押付け動作については1-387ページをご参照ください。

■加減速度別可搬質量
 RCP4Wシリーズは、速度が上がっても可搬質量は一定です。ただし、加減速度を上げた場合は可搬質量が低下しますので下記表にてご確認ください。



- RCP5W
- RCP4W
- RCP2W
- RCAW
- RCS2W
- ISWA/ISPWA
- DDW
- IXP
- IX-NNW

アクチュエータスペック

型式	リード (mm)	最大水平可搬質量 (kg)		最大押付力 (N)	繰返し位置決め精度 (mm)	ストローク (mm)	ストロークと最高速度	
		両端支持	片持ち支持				リード	100~600 (50mm 毎)
RCP4W-SA6C-I-42P-12-①-P3-②-③	12	7.5	3	82.8	±0.02	100~600 (50mm 毎)	12	400
RCP4W-SA6C-I-42P-6-①-P3-②-③	6	15	4.5	179.5			6	200

記号説明 ① ストローク ② ケーブル長 ③ オプション ※押付け動作については1-387ページをご参照ください。(単位は mm/s)

①ストローク別価格表 (標準価格)

①ストローク (mm)	標準価格
100	-
150	-
200	-
250	-
300	-
350	-
400	-
450	-
500	-
550	-
600	-

②ケーブル長価格表 (標準価格)

種類	ケーブル記号	標準価格
標準タイプ	P (1m)	-
	S (3m)	-
	M (5m)	-
長さ指定	X06 (6m) ~ X10 (10m)	-
	X11 (11m) ~ X15 (15m)	-
	X16 (16m) ~ X20 (20m)	-
ロボットケーブル	R01 (1m) ~ R03 (3m)	-
	R04 (4m) ~ R05 (5m)	-
	R06 (6m) ~ R10 (10m)	-
	R11 (11m) ~ R15 (15m)	-
	R16 (16m) ~ R20 (20m)	-

※保守用のケーブルは1-269ページをご参照ください。

③オプション価格表 (標準価格)

名称	オプション記号	参照頁	標準価格
ケーブル左側面取出し	A1	→ 5-269	-
ケーブル右側面取出し	A3	→ 5-269	-
アルマイト処理追加	AL	→ 5-269	-
指定グリス塗布仕様	G1/G3/G4	→ 5-273	-
食品用グリス指定	GE	→ 5-273	-
原点逆仕様	NM	→ 5-273	-
天吊り取付 (ブラケット左取付)	HFL	→ 5-273	-
天吊り取付 (ブラケット右取付)	HFR	→ 5-273	-
左横壁取付	TFL	→ 5-277	-
右横壁取付	TFR	→ 5-277	-

アクチュエータ仕様

項目	内容
駆動方式	ボールネジ φ10mm 転造C10
繰返し位置決め精度	±0.02mm
ロストモーション	0.1mm以下
静的許容モーメント	両端支持 Ma:8.50N・m Mb:12.2N・m Mc:19.9N・m
	片持ち支持 Ma:4.3N・m Mb:6.1N・m Mc:10.0N・m
動的許容モーメント (※)	Ma:11.6N・m Mb:16.6N・m Mc:27.2N・m
保護構造	IP65 (エアパージ実施時)
エアパージ圧力	0.1MPa
エア流量	40Nℓ/min以上
使用周囲温度・湿度	0~40℃、85%RH以下 (結露無きこと)

・張出し負荷長の目安/両端支持150mm以下・片持ち支持90mm以下
 (※) 基準定格寿命5,000kmの場合です。走行寿命は運転条件、取付け状態によって異なります。1-328ページにて走行寿命をご確認ください。
 許容モーメント方向、張出し負荷長は1-92ページの図をご確認ください。

寸法図

CAD図面がホームページよりダウンロード出来ます。
www.iai-robot.co.jp



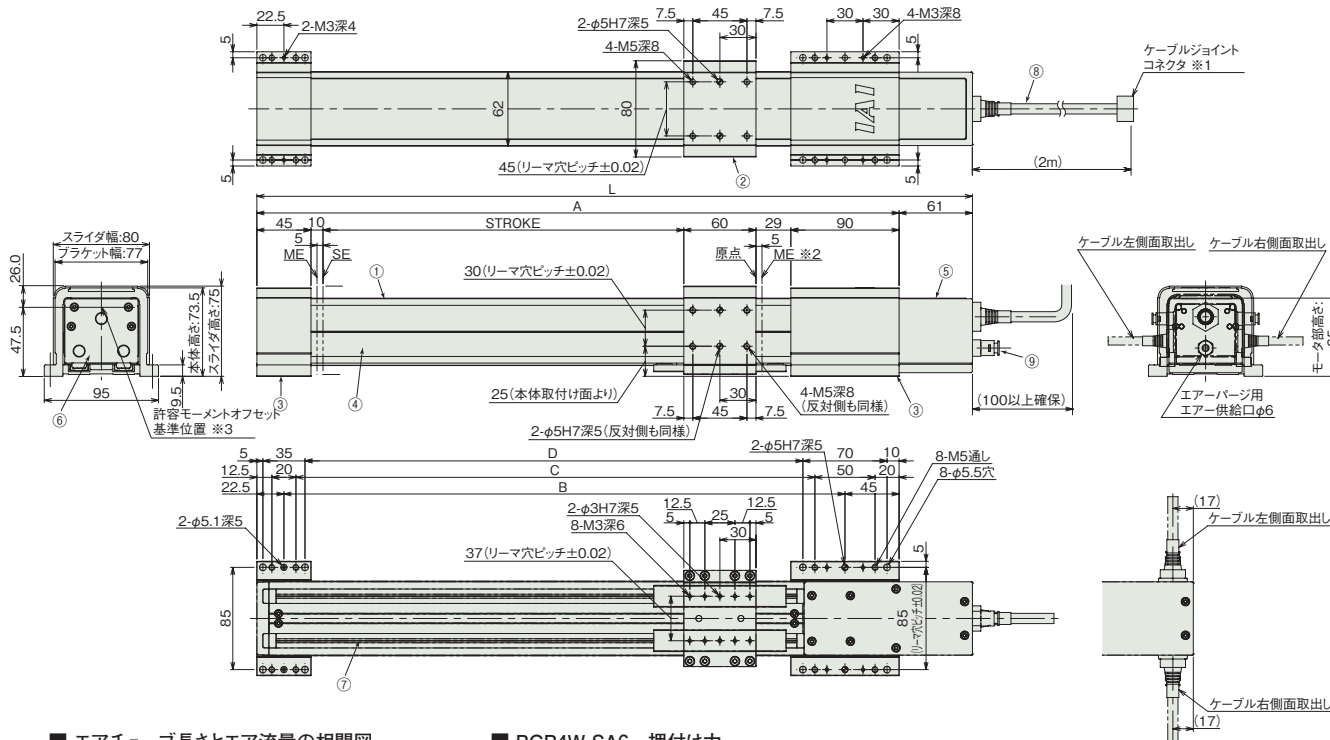
※天吊り取付仕様、壁取付仕様の設置姿勢は1-350ページをご覧ください。

※1 モータ・エンコーダケーブルを接続します。
※2 原点復帰時はスライダがMEまで移動しますので、周囲物との干渉にご注意ください。
※3 許容モーメントを計算するための基準位置です。

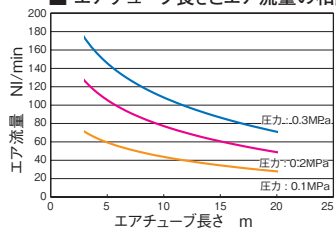
■主要部材質

① ベース	アルミ押し出し材 (A6063)	表面処理: アルマイト処理
② テーブル	アルミ押し出し材 (A6063)	表面処理: アルマイト処理 (加工部分は除く)
③ 取付けブラケット (フロント/リア)	アルミ押し出し材 (A6063)	表面処理: アルマイト処理 (加工部分は除く)
④ サイドカバー	アルミ押し出し材 (A6063)	表面処理: アルマイト処理
⑤ モータカバー	アルミダイカスト (ADC12)	表面処理: アルマイト処理+塗装
⑥ フロントカバー	アルミダイカスト (ADC12)	表面処理: アルマイト処理+塗装
⑦ シール	ウレタンゴム (U)	
⑧ アクチュエータケーブル	塩化ビニル (PVC)	※ ケーブルは高屈曲仕様です。
⑨ エアパーズ用継ぎ手	ポリフェニレンサルファイド (PPS)	

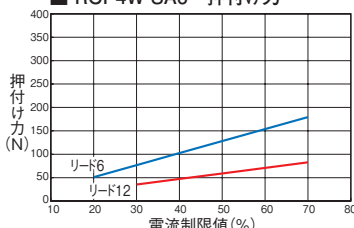
※②テーブル及び③取付けブラケットの加工部分はアルマイト処理が除去されています。
アルマイト処理を追加する場合はオプションの「アルマイト処理追加(型式AL)」をご指定ください。



■エアチューブ長さとお流量の相関図



■RCP4W-SA6 押付け力



押付け動作時のご注意

押付け動作を行なう場合は、押付け力によって発生する反力モーメントがカタログスペックの動的許容モーメント (Ma, Mb) の80%を超えないようにしてください。

押付け動作時の移動速度は 20mm/s 固定となります。

■ストローク別寸法・質量

ストローク	100	150	200	250	300	350	400	450	500	550	600
L	395	445	495	545	595	645	695	745	795	845	895
A	334	384	434	484	534	584	634	684	734	784	834
B	266.5	316.5	366.5	416.5	466.5	516.5	566.5	616.5	666.5	716.5	766.5
C	231.5	281.5	331.5	381.5	431.5	481.5	531.5	581.5	631.5	681.5	731.5
D	214	264	314	364	414	464	514	564	614	664	714
質量 (kg)	3.9	4.1	4.3	4.5	4.7	4.9	5.1	5.3	5.5	5.8	6.0

- ・ 外径6mm：内径4mmのエアチューブに対する相関図となります。(製品側は外径：6の継ぎ手を使用しています。)
- ・ 相関図を目安にエア流量 40NI/min 以上(清浄な乾燥エア)となるよう、圧力とエアチューブ長さを決定してしてください。

■適応コントローラ

RCP4Wシリーズのアクチュエータは下記のコントローラで動作が可能です。ご使用になる用途に応じたタイプをご確認ください。

名称	外観	最大接続可能軸数	電源電圧	制御方法				最大位置決め点数	標準価格	参照ページ
				ポジションA	パルス列	プログラム	ネットワーク ※選択			
PCON-CB/CGB		1	DC24V	● ※選択	● ※選択	-	DeviceNet MECHATROLINK EtherCAT EtherNet/IP	512 (ネットワーク仕様は768)	-	→6-51
PCON-CYB/PLB/POB		1		● ※選択	● ※選択	-	CC-Link EtherNet/IP	64	-	→6-67
MCON-C/CG		8		この機種はネットワーク対応のみです				256	-	→6-29
MCON-LC/LCG		6		-	-	●	CompoNet S3CNET	256	-	→6-29
MSEL-PC/PG		4	単相AC 100~230V	-	-	●	注 ・PCON-CYB/PLB/POBはネットワーク選択不可 ・コントローラによって対応しているネットワークの種類が異なります。 詳細は参照ページをご確認ください。	30000	-	→6-193

※MCONはオプションで「高出力設定仕様」を必ず選択してください。高出力有効時の最大接続可能軸数はC:4, LC:3です。

RCP4W-SA7C

防塵・防滴仕様
モーターユニット型
モーターストレート
本体幅 77mm
24Vパルスモーター

■型式項目 RCP4W — SA7C — I — 56P — □ — □ — P3 — □ — □

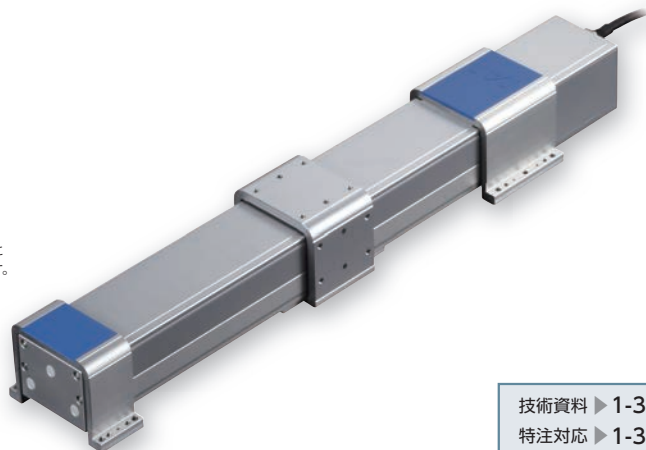
シリーズ — タイプ — エンコーダ種類 — モーター種類 — リード — ストローク — 適応コントローラ — ケーブル長 — オプション

I:インクリメンタル 56P:パルスモーター 16:16mm 100:100mm P3:PCON N:無し 下記オプション
*簡易アプソで使用される場合も型式は「I」になります。 56□サイズ 8:8mm 700:700mm MCON P:1m 価格表参照
MSEL S:3m M:5m X□□:長さ指定
R□□:ロボットケーブル

*コントローラは付属しません。
*型式項目の内容は1-265ページをご参照ください。



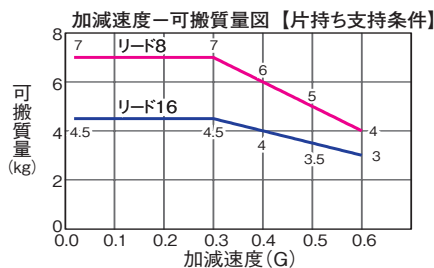
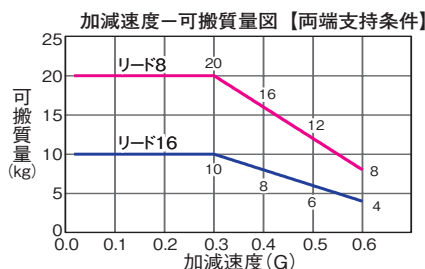
*横立て・天吊り姿勢で設置を行う場合、機種によっては制約があります。詳細は1-345ページをご確認ください。



技術資料 ▶ 1-323
特注対応 ▶ 1-357

■加減速度別可搬質量

RCP4Wシリーズは、速度が上がっても可搬質量は一定です。ただし、加減速度を上げた場合は可搬質量が低下しますので下記表にてご確認ください。



- 本アクチュエータは水平設置限定です。垂直設置はできませんのでご注意ください。また天吊り設置、壁設置の場合は、必ずオプションの専用ブラケットを使用して取り付けていただきますようお願いいたします。
- 可搬質量は加減速度によって変化します。加減速度は0.6Gが上限となります。
- ケーブルジョイントコネクタは防滴処理がされていないので、水のつからないところに設置してください。
- エアパージを行う際のエアチューブ長さおよびエア流量については右ページをご参照ください。
- 押付け動作については1-387ページをご参照ください。

アクチュエータスペック

■リードと可搬質量

型式	リード (mm)	最大水平可搬質量 (kg)		最大押付力 (N)	繰返し位置決め精度 (mm)	ストローク (mm)
		両端支持	片持ち支持			
RCP4W-SA7C-I-56P-16-①-P3-②-③	16	10	4.5	161.9	±0.02	100~700 (50mm毎)
RCP4W-SA7C-I-56P-8-①-P3-②-③	8	20	7	337.9		

■ストロークと最高速度

リード	ストローク	100~700 (50mm 毎)
	16	
8	265	

記号説明 ① ストローク ② ケーブル長 ③ オプション ※押付け動作については1-387ページをご参照ください。

(単位は mm/s)

①ストローク別価格表 (標準価格)

①ストローク (mm)	標準価格
100	—
150	—
200	—
250	—
300	—
350	—
400	—
450	—
500	—
550	—
600	—
650	—
700	—

②ケーブル長価格表 (標準価格)

種類	ケーブル記号	標準価格
標準タイプ	P (1m)	—
	S (3m)	—
	M (5m)	—
長さ指定	X06 (6m) ~ X10 (10m)	—
	X11 (11m) ~ X15 (15m)	—
	X16 (16m) ~ X20 (20m)	—
	R01 (1m) ~ R03 (3m)	—
ロボットケーブル	R04 (4m) ~ R05 (5m)	—
	R06 (6m) ~ R10 (10m)	—
	R11 (11m) ~ R15 (15m)	—
	R16 (16m) ~ R20 (20m)	—

*保守用のケーブルは1-269ページをご参照ください。

③オプション価格表 (標準価格)

名称	オプション記号	参照頁	標準価格
ケーブル左側面取出し	A1	→ 5-269	—
ケーブル右側面取出し	A3	→ 5-269	—
アルマイト処理追加	AL	→ 5-269	—
指定グリス塗布仕様	G1/G3/G4	→ 5-273	—
食品用グリス指定	GE	→ 5-273	—
原点逆仕様	NM	→ 5-273	—
天吊り取付 (ブラケット左取付)	HFL	→ 5-273	—
天吊り取付 (ブラケット右取付)	HFR	→ 5-273	—
左横壁取付	TFL	→ 5-277	—
右横壁取付	TFR	→ 5-277	—

アクチュエータ仕様

項目	内容
駆動方式	ボールネジ φ12mm 転送C10
繰返し位置決め精度	±0.02mm
ロストモーション	0.1mm以下
静的許容モーメント	両端支持 Ma:11.7N・m Mb:16.6N・m Mc:31.8N・m
	片持ち支持 Ma:5.8N・m Mb:8.3N・m Mc:15.9N・m
動的許容モーメント (※)	Ma:15.1N・m Mb:21.6N・m Mc:41.3N・m
保護構造	IP65 (エアパージ実施時)
エアパージ圧力	0.1MPa
エア流量	40Nℓ/min以上
使用周囲温度・湿度	0~40℃、85%RH以下 (結露無きこと)

・張出し負荷長の目安/両端支持175mm以下・片持ち支持105mm以下
(※) 基準定格寿命5,000kmの場合です。走行寿命は運転条件、取付け状態によって異なります。1-328ページにて走行寿命をご確認ください。
許容モーメント方向、張出し負荷長は1-92ページの図をご確認ください。

寸法図

CAD図面がホームページよりダウンロード出来ます。
www.iai-robot.co.jp



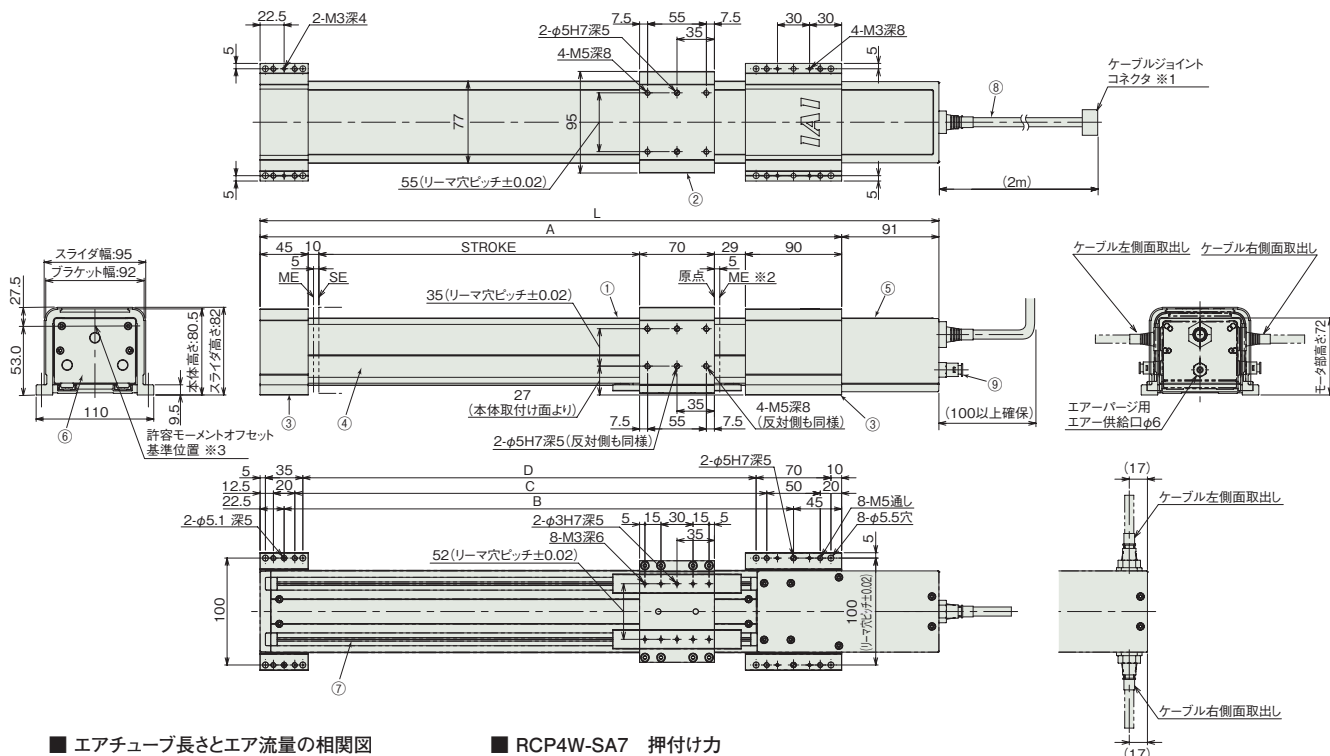
※天吊り取付仕様、壁取付仕様の設置姿勢は1-350ページをご覧ください。

- ※1 モータ・エンコーダケーブルを接続します。
- ※2 原点復帰時はスライダがMEまで移動しますので、周囲物との干渉にご注意ください。
- ※3 許容モーメントを計算するための基準位置です。

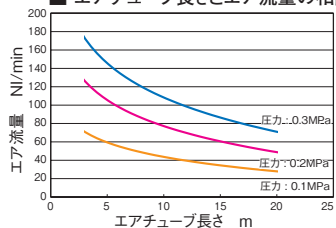
■主要部材質

① ベース	アルミ押出し材 (A6063)	表面処理: アルマイト処理
② テーブル	アルミ押出し材 (A6063)	表面処理: アルマイト処理 (加工部分は除く)
③ 取付けブラケット (フロント/リア)	アルミ押出し材 (A6063)	表面処理: アルマイト処理 (加工部分は除く)
④ サイドカバー	アルミ押出し材 (A6063)	表面処理: アルマイト処理
⑤ モータカバー	アルミダイカスト (ADC12)	表面処理: アルマイト処理+塗装
⑥ フロントカバー	アルミダイカスト (ADC12)	表面処理: アルマイト処理+塗装
⑦ シール	ウレタンゴム (U)	
⑧ アクチュエータケーブル	塩化ビニル (PVC)	※ ケーブルは高屈曲仕様です。
⑨ エアパーズ用継ぎ手	ポリフェニレンサルファイド (PPS)	

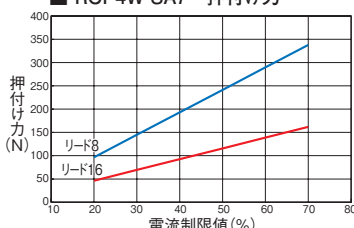
※②テーブル及び③取付けブラケットの加工部分はアルマイト処理が除去されています。
アルマイト処理を追加する場合はオプションの「アルマイト処理追加(型式AL)」をご指定ください。



■エアチューブ長さとお流量の相関図



■RCP4W-SA7 押付け力



押付け動作時のご注意

押付け動作を行なう場合は、押付け力によって発生する反力モーメントがカタログスペックの動的許容モーメント (Ma, Mb) の80%を超えないようにしてください。

押付け動作時の移動速度は 20mm/s 固定となります。

■ストローク別寸法・質量

ストローク	100	150	200	250	300	350	400	450	500	550	600	650	700
L	435	485	535	585	635	685	735	785	835	885	935	985	1035
A	344	394	444	494	544	594	644	694	744	794	844	894	944
B	276.5	326.5	376.5	426.5	476.5	526.5	576.5	626.5	676.5	726.5	776.5	826.5	876.5
C	241.5	291.5	341.5	391.5	441.5	491.5	541.5	591.5	641.5	691.5	741.5	791.5	841.5
D	224	274	324	374	424	474	524	574	624	674	724	774	824
質量 (kg)	5.9	6.2	6.5	6.8	7.1	7.4	7.6	7.9	8.2	8.5	8.8	9.0	9.3

- ・ 外径6mm：内径4mmのエアチューブに対する相関図となります。(製品側は外径：6の継ぎ手を使用しています。)
- ・ 相関図を目安にエア流量 40NI/min 以上 (清浄な乾燥エア) となるよう、圧力とエアチューブ長さを決定してください。

■適応コントローラ

RCP4Wシリーズのアクチュエータは下記のコントローラで動作が可能です。ご使用になる用途に応じたタイプをご選択ください。

名称	外観	最大接続可能軸数	電源電圧	制御方法				最大位置決め点数	標準価格	参照ページ							
				ポジション	パルス列	プログラム	ネットワーク ※選択										
PCON-CB/CGB		1	DC24V	●	●	-	DeviceNet CC-Link 現場总线 CompoNet MECHATROLINK EtherCAT EtherNet/IP SSCNET/IIH	512 (ネットワーク仕様は768)	-	→6-51							
PCON-CYB/PLB/POB		1		●	●	-					この機種は ネットワーク対応のみです	64	-	→6-67			
MCON-C/CG		8		-	-	●									256	-	→6-29
MCON-LC/LCG		6		-	-	●											
MSEL-PC/PG		4	単相AC 100~230V	-	-	●	30000	-	→6-193								

※MCONはオプションで「高出力設定仕様」を必ず選択してください。高出力有効時の最大接続可能軸数はC:4, LC:3です。

RCP4W-RA6C

防塵・防滴仕様

モーターユニット型

モーターストレート

本体幅 65mm

24Vパルスモーター

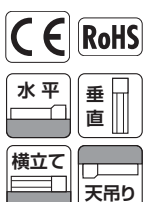
■型式項目 **RCP4W - RA6C - I - 42P - [] - [] - P3 - [] - []**

シリーズ - タイプ - エンコーダ種類 - モーター種類 - リード - ストローク - 適応コントローラ - ケーブル長 - オプション

上インクリメンタル ※ 簡易アプソで使用される場合も型式は「I」になります。	42P:パルスモーター 42□サイズ 42SP:高推力パルスモーター 42□サイズ	12:12mm 6:6mm 3:3mm	50:50mm ? 400:400mm (50mm毎)	P3:PCON MCON MSEL	N:無し P:1m S:3m M:5m X□:長さ指定 R□:ロボットケーブル	下記オプション 価格表参照 ※高推力パルスモーターを指定した場合は、(ブレーキ)が標準装備されますので必ずご記入ください。
---	--	---------------------------	-----------------------------------	-------------------------	--	---

※コントローラは付属しません。
※型式項目の内容は1-265ページをご参照ください。

ラジアル荷重対応



※垂直姿勢で設置を行う場合、機種によっては制約があります。詳細は1-345ページをご確認ください。



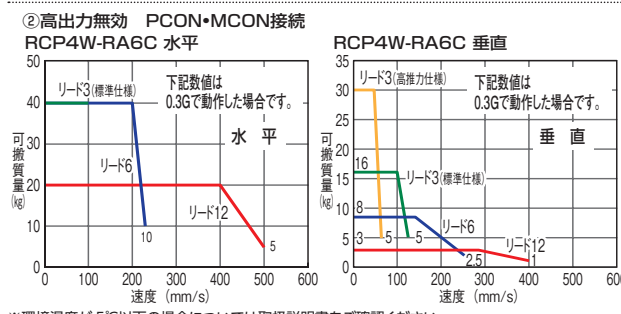
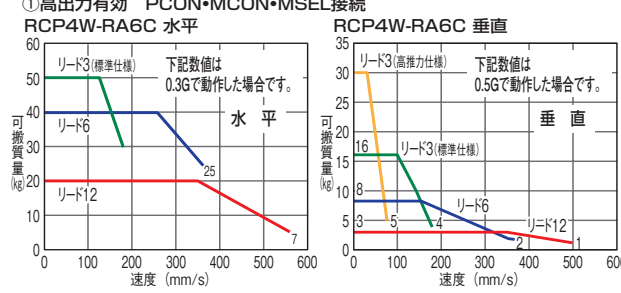
技術資料 ▶ 1-323
特注対応 ▶ 1-357



- (1) 可搬質量は水平が加速度0.3G、垂直が加速度0.5Gで動作させた時の値です。加速度を上げると可搬質量は低下します。(加速度別最大可搬質量は1-459ページをご参照ください)
- (2) 水平可搬質量は外付ガイドを併用した時の値です。
- (3) 高推力仕様は垂直動作専用です。又、ブレーキが標準装備されます。

■速度と可搬質量の相関図

RCP4シリーズは、パルスモーターの特性上速度が上がると可搬質量が低下します。下記表から希望する速度と可搬質量が満たされているか確認してください。



- RCP5W
- RCP4W
- RCP2W
- RCAW
- RCS2W
- ISWA/ISPWA
- DDW
- IXP
- IX-NNW

アクチュエータスペック

■リードと可搬質量				■ストロークと最高速度 (単位は mm/s)			
型式	リード (mm)	最大可搬質量		最大押付力 (N)	繰返し位置決め精度 (mm)	ストローク (mm)	
		水平 (kg)	垂直 (kg)			50 (mm)	100 ~ 400 (50mm毎)
標準仕様 RCP4W-RA6C-I-42P-12-①-P3-②-③	12	20 (20)	3 (3)	93	±0.02	500 [450 (400)]	560 (500) [450 (400)] (500 (400))
RCP4W-RA6C-I-42P-6-①-P3-②-③	6	40 (40)	8 (8)	185		360 [300] (250)	
RCP4W-RA6C-I-42P-3-①-P3-②-③	3	50 (40)	16 (16)	370		180 [150] (125)	
高推力仕様 RCP4W-RA6C-I-42SP-3-①-P3-②-③	3	-	30 (30)	590		<70> [70] (60)	

※く)内は垂直で使用した場合の値です。
※【】内は高出力有効設定時に環境温度5℃以下で使用した場合の値です。
※()内は高出力無効設定時の値です。

①ストローク別価格表 (標準価格)

①ストローク (mm)	標準価格	
	標準仕様	高推力仕様
50	-	-
100	-	-
150	-	-
200	-	-
250	-	-
300	-	-
350	-	-
400	-	-

※高推力仕様の価格はブレーキを含んだ価格です。

②ケーブル長価格表 (標準価格)

種類	ケーブル記号		標準価格
	標準タイプ	長さ指定	
標準タイプ	P (1m)	-	-
	S (3m)	-	-
	M (5m)	-	-
長さ指定	X06 (6m) ~ X10 (10m)	-	-
	X11 (11m) ~ X15 (15m)	-	-
	X16 (16m) ~ X20 (20m)	-	-
	R01 (1m) ~ R03 (3m)	-	-
	R04 (4m) ~ R05 (5m)	-	-
ロボットケーブル	R06 (6m) ~ R10 (10m)	-	-
	R11 (11m) ~ R15 (15m)	-	-
	R16 (16m) ~ R20 (20m)	-	-
	R20 (20m)	-	-

※保守用のケーブルは1-269ページをご参照ください。

③オプション価格表 (標準価格)

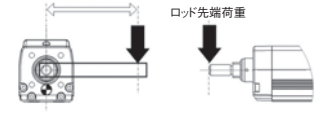
名称	オプション記号	参照頁	標準価格
ケーブル左側取出	A1	→ 5-269	-
ケーブル右側取出	A3	→ 5-269	-
ケーブル上側取出	AT	→ 5-269	-
ブレーキ	B	→ 5-269	-
フランジ金具	FL	→ 5-270	-
フート金具付	FT	→ 5-271	-
原点逆仕様	NM	→ 5-273	-

※高推力仕様はブレーキが標準装備となります。

アクチュエータ仕様

項目	内容
駆動方式	ボールネジ φ10mm 転造C10
繰返し位置決め精度	±0.02mm
ロストモーション	0.1mm以下
ロッド	φ22 ステンレス鋼管
ロッド不回転精度	0度
ロッド先端許容荷重/許容トルク	右ページ表参照、1-477ページ参照
ロッド先端荷重オフセット距離	100mm以下
保護構造	IP67
使用周囲温度・湿度	0~40℃、85%RH以下 (結露無きこと)

ロッド先端オフセット距離(100mm以下)



寸法図

CAD図面がホームページよりダウンロード出来ます。
www.iai-robot.co.jp

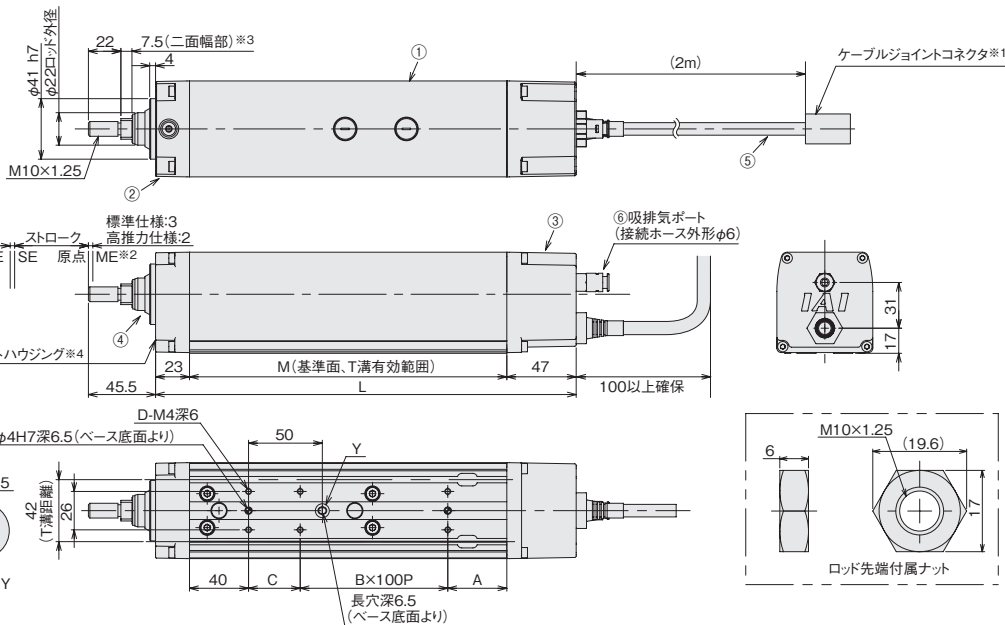
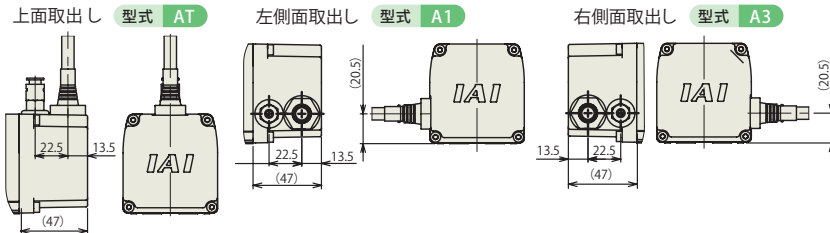


- ※1 モータ・エンコーダケーブルを接続します。
- ※2 原点復帰時はロッドがMEまで移動しますので、周囲物との干渉にご注意ください。
- ※3 二面幅の面の向きは製品により異なります。
- ※4 フロントハウジング及びフランジを使用して本体を取付ける場合は、本体部に外力がかからないようにしてください。

■主要部材質

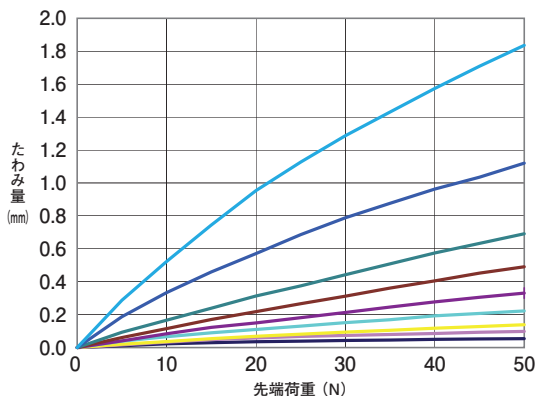
① フレーム	アルミ押し出し材 (A6063S5-T5 相当) 白色アルマイト処理
② フロントブラケット	アルミダイカスト
③ リアカバー	アルミダイカスト
④ ロッド	ステンレス鋼管 (SUS304 相当) 研磨仕上げ+硬質クロムメッキ処理
⑤ アクチュエータケーブル	塩化ビニル (PVC)
⑥ 吸排気ポート	ポリフェニレンサルファイド (PPS)

〈ケーブル取出方向変更オプション〉



■ RCP4W-RA6C ロッドたわみ量 (参考値)

(下表はアクチュエータを垂直に設置してロッドに片方から力をかけた場合のたわみ量です。)



■ ストローク別寸法・質量

ストローク		50	100	150	200	250	300	350	400
L	ブレーキ無し	285	335	385	435	485	535	585	635
	ブレーキ有り (※)	346	396	446	496	546	596	646	696
A	ブレーキ無し	40	40	40	40	40	40	40	40
	ブレーキ有り (※)	101	101	101	101	101	101	101	101
B		1	1	2	2	3	3	4	4
C		35	85	35	85	35	85	35	85
D		6	6	8	8	10	10	12	12
M	ブレーキ無し	215	265	315	365	415	465	515	565
	ブレーキ有り	276	326	376	426	476	526	576	626
ロッド先端静的許容荷重 (N)		65.6	51.2	41.7	34.9	29.8	25.7	22.4	19.7
ロッド先端動的許容荷重 (N) (荷重オフセット 0mm)		32.4	23.6	18.1	14.4	11.6	9.5	7.7	6.2
ロッド先端動的許容荷重 (N) (荷重オフセット 100mm)		25.6	19.7	15.7	12.7	10.4	8.6	7.1	5.7
ロッド先端静的許容トルク (N・m)		6.6	5.2	4.3	3.7	3.2	2.8	2.6	2.3
ロッド先端動的許容トルク (N・m)		2.6	2.0	1.6	1.3	1.0	0.9	0.7	0.6
質量 (kg)	ブレーキ無し	3.1	3.5	3.8	4.2	4.6	5.0	5.4	5.8
	ブレーキ有り	3.6	4.0	4.4	4.8	5.2	5.6	6.0	6.4

(※) 高推力仕様はブレーキ有りの寸法になります。

■ 適応コントローラ

RCP4Wシリーズのアクチュエータは下記のコントローラで動作が可能です。ご使用になる用途に応じたタイプをご確認ください。

名称	外觀	最大接続可能軸数	電源電圧	制御方法			最大位置決め点数 (ネットワーク仕様は768)	標準価格	参照ページ
				ポジションナ	パルス列	プログラム			
PCON-CB/CGB		1	DC24V	● ※選択	● ※選択	—	512 (ネットワーク仕様は768)	—	→6-51
PCON-CYB/PLB/POB		1		● ※選択	● ※選択	—			
MCON-C/CG		8		この機種はネットワーク対応のみです			256	—	→6-29
MCON-LC/LCG		6		—	—	●			
MSEL-PC/PG		4		—	—	●			
			単相AC 100~230V	—	—	●	30000	—	→6-193

※MCONはオプションで「高出力設定仕様」を指定したものに限り、高出力有効の設定が可能。高出力有効時の最大接続可能軸数はC:4、LC:3です。

RCP4W-RA7C

防塵・防滴仕様
モーターユニット型
モーターストロート
本体幅 75mm
24Vパルスモーター

■型式項目 RCP4W - RA7C - I - 56P - [] - [] - P3 - [] - []

シリーズ - タイプ - エンコーダ種類 - モーター種類 - リード - ストローク - 適応コントローラ - ケーブル長 - オプション

上:インクリメンタル
※ 簡易アプソで使用される場合も型式は「I」になります。

56P:パルスモーター
56□サイズ
56SP:高推力パルスモーター
56□サイズ

16:16mm
8:8mm
4:4mm

50:50mm
?
500:500mm (50mm毎)

P3:PCON
MCON
MSEL
P4:PCON-CFB/CGFB

N:無し
P:1m
S:3m
M:5m
X□:長さ指定
R□:ロボットケーブル

下記オプション
価格表参照
※高推力パルスモーターを選別した場合は、(ブレーキ)が標準装備されますので必ずご記入ください。

※コントローラは付属しません。
※型式項目の内容は1-265ページをご参照ください。

※PCON-CFB/CGFBは高推力仕様専用です。

ラジアル荷重対応



※垂直姿勢で設置を行う場合、機種によっては制約があります。詳細は1-345ページをご確認ください。



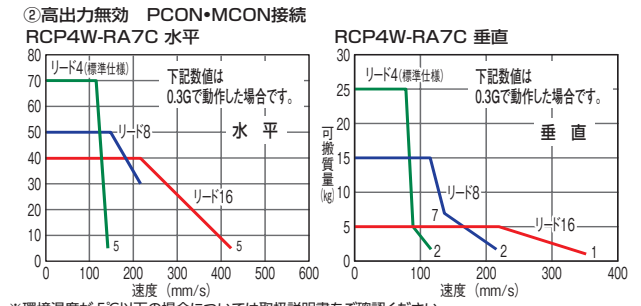
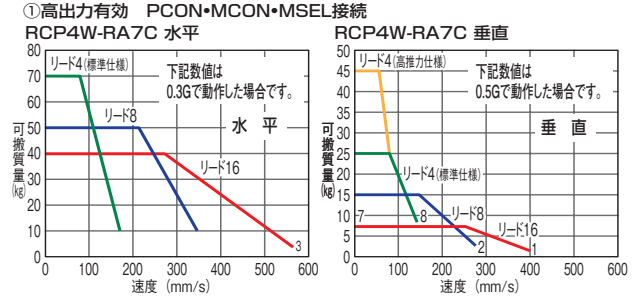
技術資料 ▶ 1-323
特注対応 ▶ 1-357



- 可搬質量は水平が加速度0.3G、垂直が加速度0.5Gで動作させた時の値です。加速度を上げると可搬質量は低下します。(加速度別最大可搬質量は1-459ページをご参照ください)
- 水平可搬質量は外付ガイドを併用した場合の値です。
- 高推力仕様は垂直動作専用です。又、ブレーキが標準装備されます。

■速度と可搬質量の相関図

RCP4シリーズは、パルスモーターの特性上速度が上がると可搬質量が低下します。下記表から希望する速度と可搬質量が満たされているか確認してください。



※環境温度が5℃以下の場合については取扱説明書をご確認ください。

アクチュエータスペック

■リードと可搬質量

型式	リード (mm)	最大可搬質量		最大押付力 (N)	繰返し位置決め精度 (mm)	ストローク (mm)
		水平 (kg)	垂直 (kg)			
RCP4W-RA7C-I-56P-16-①-P3-②-③	16	40 (40)	7 (5)	219	±0.02	50~500 (50mm毎)
RCP4W-RA7C-I-56P-8-①-P3-②-③	8	50 (50)	15 (15)	437		
RCP4W-RA7C-I-56P-4-①-P3-②-③	4	70 (70)	25 (25)	875		
高推力仕様 RCP4W-RA7C-I-56SP-4-①-P4-②-③	4	-	45	1030		

記号説明 ① ストローク ② ケーブル長 ③ オプション ※ () 内は高出力無効設定時の値です。

■ストロークと最高速度

(単位は mm/s)

ストローク / リード	50 (mm)	100 ~ 500 (50mm 毎)
16	500 [450 (300)]	560 (400) [450 (300)] (420 (350))
8	340 (280)	[300 (250)] (210 (210))
4	170 (140)	[150 (125)] (140 (110))
4	[80] [(80)]	

※ () 内は垂直で使用した場合の値です。
※ [] 内は高出力有効設定時に環境温度5℃以下で使用した場合の値です。
※ () 内は高出力無効設定時の値です。

①ストローク別価格表 (標準価格)

①ストローク (mm)	標準価格	
	標準仕様	高推力仕様
50	-	-
100	-	-
150	-	-
200	-	-
250	-	-
300	-	-
350	-	-
400	-	-
450	-	-
500	-	-

※高推力仕様の価格はブレーキを含んだ価格です。

②ケーブル長価格表 (標準価格)

種類	ケーブル記号	標準価格
標準タイプ	P (1m)	-
	S (3m)	-
	M (5m)	-
長さ指定	X06 (6m) ~ X10 (10m)	-
	X11 (11m) ~ X15 (15m)	-
	X16 (16m) ~ X20 (20m)	-
	R01 (1m) ~ R03 (3m)	-
ロボットケーブル	R04 (4m) ~ R05 (5m)	-
	R06 (6m) ~ R10 (10m)	-
	R11 (11m) ~ R15 (15m)	-
	R16 (16m) ~ R20 (20m)	-
	-	-

※保守用のケーブルは1-269ページをご参照ください。

③オプション価格表 (標準価格)

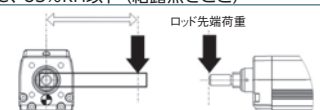
名称	オプション記号	参照頁	標準価格
ケーブル左側取出	A1	→ 5-269	-
ケーブル右側取出	A3	→ 5-269	-
ケーブル上側取出	AT	→ 5-269	-
ブレーキ	B	→ 5-269	-
フランジ金具	FL	→ 5-270	-
フート金具付	FT	→ 5-271	-
原点逆仕様	NM	→ 5-273	-

※高推力仕様はブレーキが標準装備となります。

アクチュエータ仕様

項目	内容
駆動方式	ボールネジ φ12mm 転造C10
繰返し位置決め精度	±0.02mm
ロストモーション	0.1mm以下
ロッド	φ25 ステンレス鋼管
ロッド不回転精度	0度
ロッド先端許容荷重/許容トルク	右ページ表参照、1-477ページ参照
ロッド先端荷重オフセット距離	100mm以下
保護構造	IP67
使用周囲温度・湿度	0~40℃、85%RH以下 (結露無きこと)

ロッド先端オフセット距離(100mm以下)



寸法図

CAD図面がホームページよりダウンロード出来ます。
www.iai-robot.co.jp

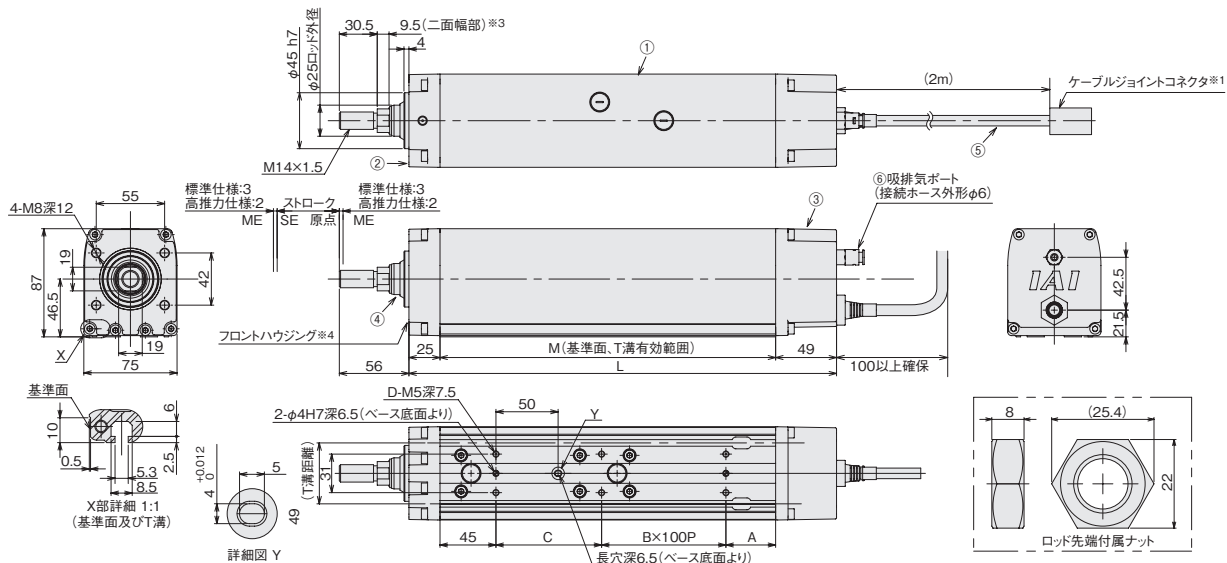
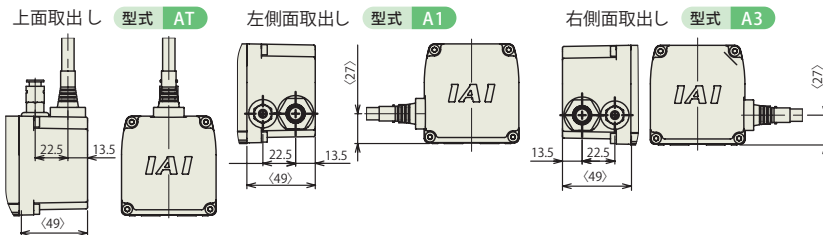


- *1 モータ・エンコーダケーブルを接続します。
- *2 原点復帰時はロッドがMEまで移動しますので、周囲物との干渉にご注意ください。
- *3 二面幅の面の向きは製品により異なります。
- *4 フロントハウジング及びフランジを使用して本体を取付ける場合は、本体部に外力がかからないようにしてください。

■主要部材質

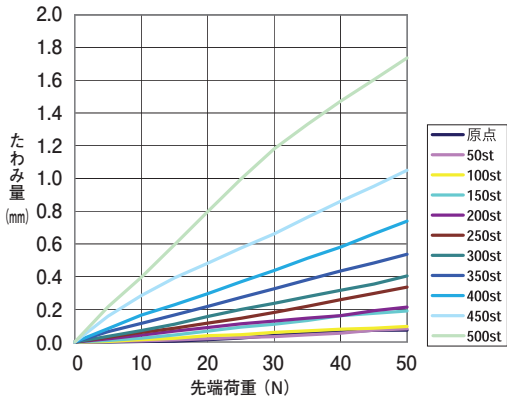
① フレーム	アルミ押し出し材 (A6063S5-T5 相当) 白色アルマイト処理
② フロントブラケット	アルミダイカスト
③ リアカバー	アルミダイカスト
④ ロッド	ステンレス鋼管 (SUS304 相当) 研磨仕上げ+硬質クロムメッキ処理
⑤ アクチュエータケーブル	塩化ビニル (PVC)
⑥ 吸排気ポート	ポリフェニレンサルファイド (PPS)

〈ケーブル取出方向変更オプション〉



■ RCP4W-RA7C ロッドたわみ量 (参考値)

(下表はアクチュエータを垂直に設置してロッドに片方から力をかけた場合のたわみ量です。)



■ ストローク別寸法・質量

ストローク	50	100	150	200	250	300	350	400	450	500
L	ブレーキ無し	344	394	444	494	544	594	644	694	744
	ブレーキ有り (※)	399	449	499	549	599	649	699	749	799
	ブレーキ無し	40	40	40	40	40	40	40	40	40
A	ブレーキ無し	40	40	40	40	40	40	40	40	40
	ブレーキ有り (※)	95	95	95	95	95	95	95	95	95
B	1	1	2	2	3	3	4	4	5	5
C	85	135	85	135	85	135	85	135	85	135
D	6	6	8	8	10	10	12	12	14	14
M	ブレーキ無し	270	320	370	420	470	520	570	620	670
	ブレーキ有り	325	375	425	475	525	575	625	675	725
ロッド先端静的許容荷重 (N)	112.7	91.5	76.7	65.7	57.2	50.4	44.8	40.2	36.2	32.7
ロッド先端動的許容荷重 (N)	49.0	37.4	29.9	24.5	20.4	17.1	14.5	12.3	10.3	8.6
許容荷重 (N) 荷重オフセット 100mm	38.7	31.0	25.5	21.4	18.1	15.4	13.2	11.2	9.5	8.0
ロッド先端静的許容トルク (N・m)	11.4	9.3	7.9	6.8	6.0	5.4	4.9	4.5	4.1	3.8
ロッド先端動的許容トルク (N・m)	3.9	3.1	2.5	2.1	1.8	1.5	1.3	1.1	1.0	0.8
質量 (kg)	ブレーキ無し	5.6	6.1	6.6	7.2	7.7	8.2	8.7	9.2	9.7
	ブレーキ有り	6.4	6.9	7.4	7.9	8.4	9.0	9.5	10.0	10.5

(※) 高推力仕様はブレーキ有りの寸法になります。

適応コントローラ

RCP4Wシリーズのアクチュエータは下記のコントローラで動作が可能です。ご使用になる用途に応じたタイプをご選択ください。

名称	外形	最大接続可能軸数	電源電圧	制御方法			ネットワーク ※選択	最大位置決め点数	標準価格	参照ページ	
				ポジション	パルス列	プログラム					
PCON-CB/CGB		1	DC24V	●	●	-	DeviceNet CC-Link EtherCAT EtherNet/IP CompoNet SSCNET/IIH	512 (ネットワーク仕様は768)	-	→6-51	
PCON-CFB/CGFB (56SPモータ対応タイプ)		1		●	●	-		512 (ネットワーク仕様は768)	-	→6-51	
PCON-CYB/PLB/POB		1		●	●	-		64	-	→6-67	
MCON-C/CG		8		この機種はネットワーク対応のみです				注 -PCON-CYB/PLB/POBはネットワーク選択不可 -コントローラによって対応しているネットワークの種類が異なります。詳細は参照ページをご確認ください。	256	-	→6-29
MCON-LC/LCG		6		-	-	●		256	-	→6-29	
MSEL-PC/PG		4	単相AC 100~230V	-	-	●	30000	-	→6-193		

※MCONはオプションで「高出力設定仕様」を指定したものに限り、高出力有効の設定が可能。高出力有効時の最大接続可能軸数はC:4、LC:3です。
※アクチュエータで56SPモータを選択時は、PCON-CFB/CGFBのみの対応となります。

RCP2W-SA16C

防塵・防滴仕様 モーターユニット型 モーターストレート 本体幅 158mm 24Vパルスモーター

■型式項目 RCP2W-SA16C-I-86P-□-□-□-□-□-□-□-□-□

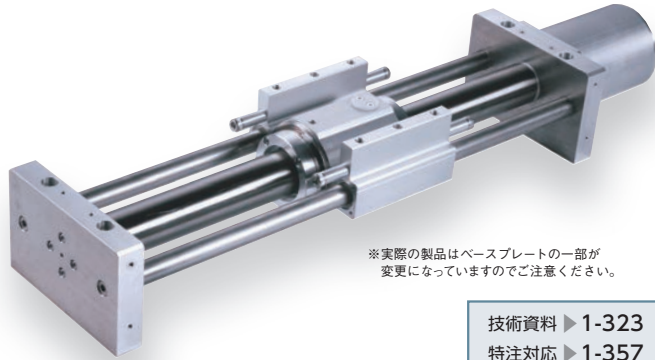
シリーズ — タイプ — エンコーダ種類 — モーター種類 — リード — ストローク — 適応コントローラ — ケーブル長 — オプション

I:インクリメンタル 86P:パルスモーター 8: 8mm 50:50mm P4:PCON-CFB /CGFB N:無し 下記オプション価格表参照
 56□高出力 4: 4mm 600:600mm (50mmピッチ毎設定) P: 1m S: 3m M: 5m X□□:長さ指定
 R□□:ロボットケーブル

※コントローラは付属しません。
 ※型式項目の内容は1-265ページをご参照ください。

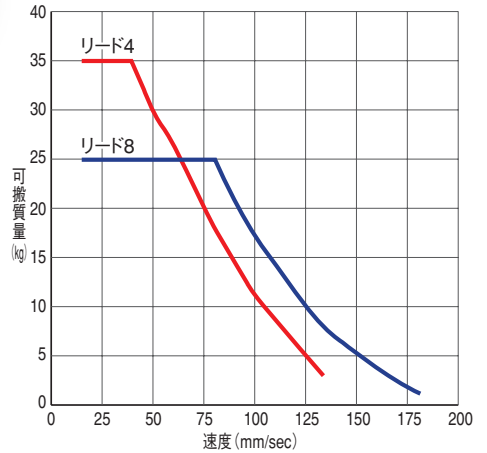


※設置方法の詳細は1-345ページをご確認ください。



■速度と可搬質量の相関図

RCP2シリーズは、パルスモーターの特性上速度が上がると可搬質量が低下します。下記表から希望する速度と可搬質量が満たされているか確認してください。



- POINT**
 選定上の注意
- 本アクチュエータの設置方向は水平平置限定です。それ以外の設置方向（横立て、垂直、逆さ置き）では使用出来ませんのでご注意ください。（保管時も同様です）
 - ストロークが長くなると、ボールネジの危険回転数の関係から最高速度が低下します。下記アクチュエータスペック表にて希望するストロークの最高速度の確認をしてください。
 - RCP2シリーズはパルスモーターを使用していますので高速になると可搬質量が低下します。右図の速度と可搬質量の相関図にて希望する速度の可搬質量を確認してください。
 - 可搬質量は、加速度 0.2G で動作させた時の値です。加速度は 0.2G が上限となります。
 - 本アクチュエータで押付け動作は出来ません。
 - ケーブルジョイントコネクタは防滴処理がされていないので水のかからないところに設置してください。

アクチュエータスペック

■リードと可搬質量

(注1) 速度が上がると最大可搬は低下しますのでご注意ください。

■ストロークと最高速度

型式	リード (mm)	最大可搬質量 (注1)		ストローク (mm)	ストローク / リード	50 ~ 600 (50mm 毎)
		水平 (kg)	垂直 (kg)			
RCP2W-SA16C-I-86P-8-①-P4-②-③	8	~ 25	不可	50~600 (50mm毎)	8	180
RCP2W-SA16C-I-86P-4-①-P4-②-③	4	~ 35	不可	50~600 (50mm毎)	4	133

記号説明 ① ストローク ② ケーブル長 ③ オプション ※本アクチュエータで押付け動作は出来ません。

(単位は mm/s)

①ストローク別価格表 (標準価格)

①ストローク (mm)	標準価格	
	カバーなし	カバー付
50	-	-
100	-	-
150	-	-
200	-	-
250	-	-
300	-	-
350	-	-
400	-	-
450	-	-
500	-	-
550	-	-
600	-	-

③オプション価格表 (標準価格)

名称	オプション記号	参照頁	標準価格
カバー付	CO	→ 5-269	-
原点逆仕様	NM	→ 5-273	-

②ケーブル長価格表 (標準価格)

種類	ケーブル記号	標準価格
標準タイプ	P (1m)	-
	S (3m)	-
	M (5m)	-
長さ指定	X06 (6m) ~ X10 (10m)	-
	X11 (11m) ~ X15 (15m)	-
	X16 (16m) ~ X20 (20m)	-
	R01 (1m) ~ R03 (3m)	-
ロボットケーブル	R04 (4m) ~ R05 (5m)	-
	R06 (6m) ~ R10 (10m)	-
	R11 (11m) ~ R15 (15m)	-
	R16 (16m) ~ R20 (20m)	-

※保守用のケーブルは1-269ページをご参照ください。

アクチュエータ仕様

項目	内容
駆動方式	ボールネジ φ12mm 転造C10
繰返し位置決め精度	±0.08mm
ロストモーション	0.7mm以下
ガイド	φ20無潤滑直動滑りガイド
静的許容モーメント	20.0N・m
保護構造	IP67
使用周囲温度・湿度	0~40℃、85%RH以下 (結露無きこと)

・張出し負荷長の目安/Ma方向200mm以下

注意

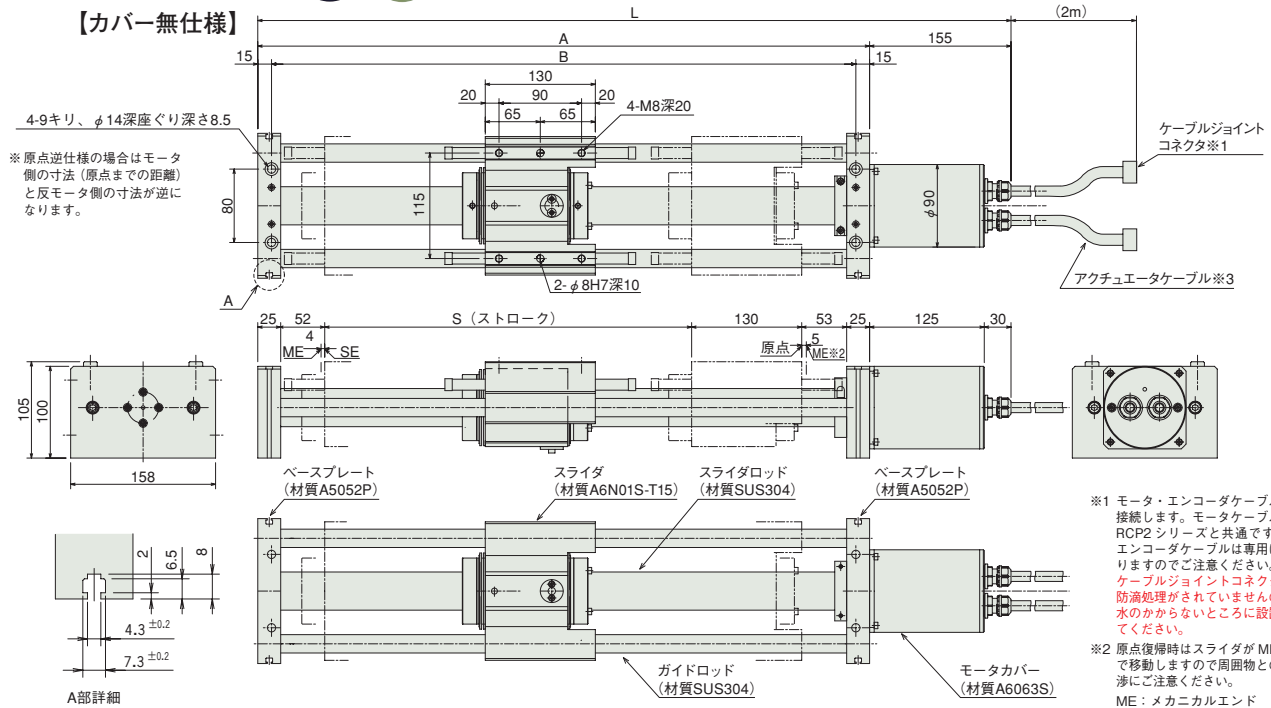
SA16Cは構造上動的モーメントを受ける事が出来ません。スライダに物を取り付ける場合はMb、Mc方向にモーメントがかからない状態で、かつスライダ上に荷重が等分布になるように設置してください。

寸法図

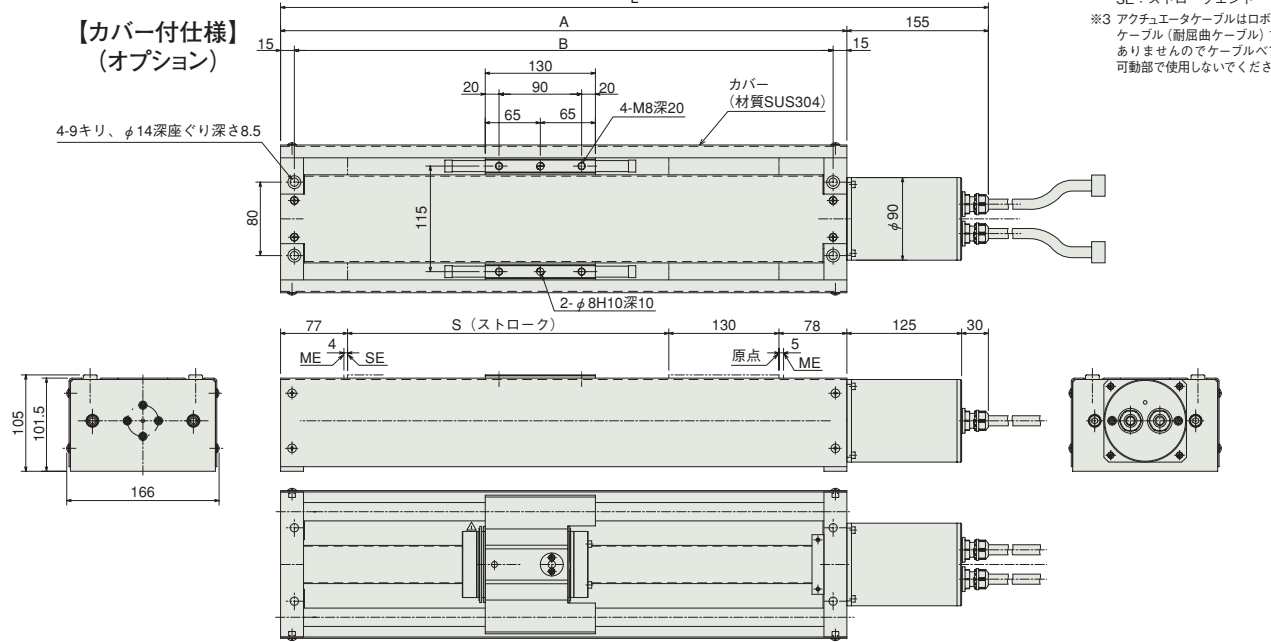
CAD図面がホームページよりダウンロード出来ます。
www.iai-robot.co.jp



【カバー無仕様】



【カバー付仕様】
(オプション)



■ストローク別寸法・質量

ストローク	50	100	150	200	250	300	350	400	450	500	550	600
L	490	540	590	640	690	740	790	840	890	940	990	1040
A	335	385	435	485	535	585	635	685	735	785	835	885
B	305	355	405	455	505	555	605	655	705	755	805	855
S	50	100	150	200	250	300	350	400	450	500	550	600
カバー無質量 (kg)	9	9.4	9.9	10.4	10.9	11.3	11.8	12.3	12.7	13.2	13.7	15.1
カバー付質量 (kg)	10.5	11.1	11.8	12.5	13.2	13.8	14.6	15.3	15.9	16.6	17.3	18.9

クリーン仕様
防塵・防滴仕様

- ※1 モータ・エンコーダケーブルを接続します。モータケーブルはRCP2シリーズと共通ですが、エンコーダケーブルは専用になりますのでご注意ください。
ケーブルジョイントコネクタは防滴処理がされていないので水のからまないところに設置してください。
- ※2 原点復帰時はスライダがMEまで移動しますので周囲物との干渉にご注意ください。
ME: メカニカルエンド
SE: ストロークエンド
- ※3 アクチュエータケーブルはロボットケーブル(耐屈曲ケーブル)ではありませんのでケーブルベア等可動部で使用しないでください。

- RCP5W
- RCP4W
- RCP2W
- RCAW
- RCS2W
- ISWA/ISPWA
- DDW
- IXP
- IX-NNW

適応コントローラ

RCP2W-SA16Cタイプのコントローラは下記の専用コントローラとなります。

名称	外観	最大接続可能軸数	電源電圧	制御方法			最大位置決め点数	標準価格	参照ページ
				ポジションA	パルス列	プログラム			
PCON-CFB/CGFB (86Pモータ対応タイプ)		1	DC24V	● ※選択	● ※選択	-	512 (ネットワーク仕様は768)	-	→6-51

※簡易アプユニットは使用できません。

RCP2W-RA4C

防塵・防滴仕様
モーターユニット型
モーターストレート
本体幅 45mm
24Vパルスモーター

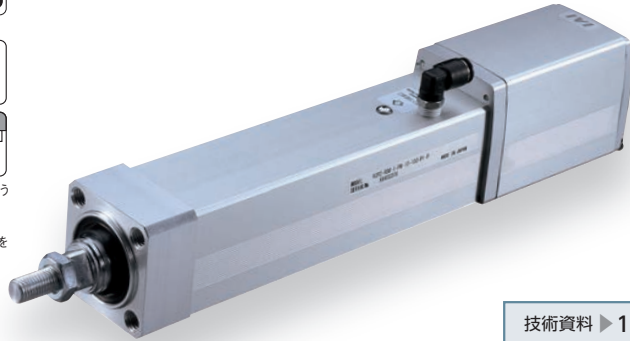
■型式項目 RCP2W - RA4C - I - 42P - □ - □ - □ - □ - □

シリーズ	タイプ	エンコーダ種類	モーター種類	リード	ストローク	適応コントローラ	ケーブル長	オプション
		I:インクリメンタル ※簡易アプンで使用される場合も型式は「I」になります。	42P:パルスモーター 42□サイズ	10:10mm 5: 5mm 2.5:2.5mm	50:50mm 300:300mm (50mmピッチ毎設定)	P1:PSEL P3:PCON MCON MSEL	N:無し P: 1m S: 3m M: 5m X□□:長さ指定 R□□:ロボットケーブル	下記オプション 価格表参照

※コントローラは付属しません。
※型式項目の内容は1-265ページをご参照ください。



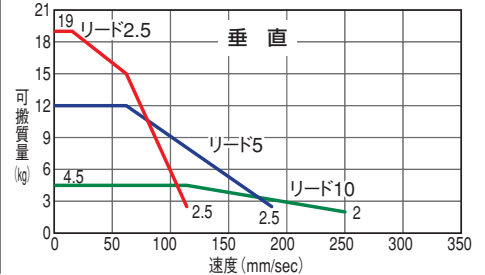
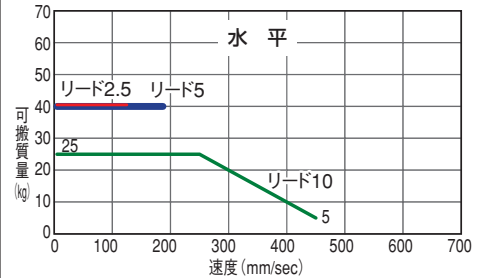
※垂直姿勢で設置を行う場合、機種によっては制約があります。詳細は1-345ページをご確認ください。



技術資料 ▶ 1-323
特注対応 ▶ 1-357

■速度と可搬質量の相関図

RCP2シリーズは、パルスモーターの特性上速度が上がると可搬質量が低下します。下記表から希望する速度と可搬質量が満たされているか確認してください。



- POINT** 選定上の注意
- ストロークが長くなると、ボールネジの危険回転数の関係から最高速度が低下します。下記アクチュエータスペック表にて希望するストロークの最高速度の確認をしてください。
 - RCP2シリーズはパルスモーターを使用していますので、高速になると可搬質量が低下します。右上の速度と可搬質量の相関図にて、希望する速度の可搬質量を確認してください。
 - 可搬質量は加速度 0.2G で動作させた時の値です。加速度は 0.2G が上限となります。
 - 水平可搬質量は外付けガイドを併用した場合はです。
 - ケーブルジョイントコネクタは防滴処理がされていないので水のかからないところに設置してください。
 - 押付け動作については 1-387 ページをご参照ください。

RCP5W

RCP4W

RCP2W

RCAW

RCS2W

ISWA/ISPWA

DDW

IXP

IX-NNW

アクチュエータスペック

■リードと可搬質量

(注1) 速度が上がると最大可搬は低下しますのでご注意ください。

型式	リード (mm)	最大可搬質量 (注1)		最大押付力 (N) (注2)	ストローク (mm)
		水平 (kg)	垂直 (kg)		
RCP2W-RA4C-I-42P-10-①-②-③-④	10	~ 25	~ 4.5	150	50~300 (50mm毎)
RCP2W-RA4C-I-42P-5-①-②-③-④	5	40	~ 12	284	
RCP2W-RA4C-I-42P-2.5-①-②-③-④	2.5	40	~ 19	358	

記号説明 ①ストローク ②適応コントローラ ③ケーブル長 ④オプション ※押付け動作については1-387ページをご参照ください。

■ストロークと最高速度

ストローク リード	最高速度 (mm/s)		
	50~200 (50mm毎)	250	300
10	450 (250)	450 (250)	350 (250)
5	190	190	175
2.5	125 (115)	115	85

※〈 〉内は垂直使用の場合 (単位は mm/s)

①ストローク別価格表 (標準価格)

①ストローク (mm)	標準価格
50	-
100	-
150	-
200	-
250	-
300	-

③ケーブル長価格表 (標準価格)

種類	ケーブル記号	標準価格
標準タイプ	P (1m)	-
	S (3m)	-
	M (5m)	-
長さ指定	X06 (6m) ~ X10 (10m)	-
	X11 (11m) ~ X15 (15m)	-
	X16 (16m) ~ X20 (20m)	-
	R01 (1m) ~ R03 (3m)	-
ロボットケーブル	R04 (4m) ~ R05 (5m)	-
	R06 (6m) ~ R10 (10m)	-
	R11 (11m) ~ R15 (15m)	-
	R16 (16m) ~ R20 (20m)	-

※保守用のケーブルは1-269ページをご参照ください。

④オプション価格表 (標準価格)

名称	オプション記号	参照頁	標準価格
ブレーキ	B	→ 5-269	-
フランジ	FL	→ 5-270	-
フット金具	FT	→ 5-271	-
指定グリス塗布仕様	G1/G3/G4	→ 5-273	-
原点逆仕様	NM	→ 5-273	-

アクチュエータ仕様

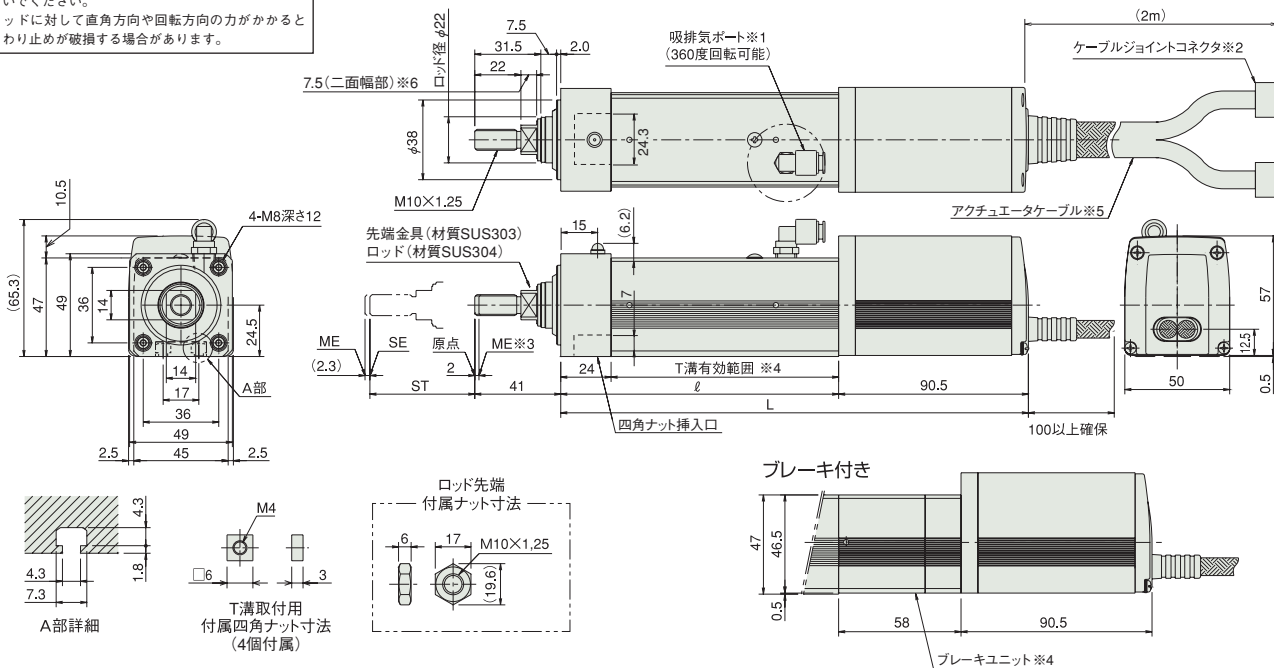
項目	内容
駆動方式	ボールネジ φ8mm 転造C10
繰返し位置決め精度	±0.02mm
ロストモーション	0.1mm以下
ロッド径	φ22mm
ロッド不回転精度	±1.5度
保護構造	IP65
使用周囲温度・湿度	0~40℃、85%RH以下 (結露無きこと)

寸法図

CAD図面がホームページよりダウンロード出来ます。
www.iai-robot.co.jp



ご注意
 ロッドにはロッドの進行方向以外からの外力をかけないでください。
 ロッドに対して直角方向や回転方向の力がかかるとまわり止りが破損する場合があります。



- ※1. 吸排気ポートは本体内部のエア抜き用配管です。外径φ6のチューブを差し込み、水のかからない所まで延長してご使用ください。
- ※2. モータ・エンコーダケーブルを接続します。ケーブルの詳細は1-269ページをご参照ください。
ケーブルジョイントコネクタは防滴処理がされていないので水のかからないところに設置してください。
- ※3. 原点復帰時はロッドがM.E.まで移動しますので周辺物との干渉にご注意ください。
ME:メカニカルエンド
SE:ストロークエンド
()付寸法は参考寸法です。
- ※4. ブレーキユニットの底面にはT溝がありませんのでご注意ください。
- ※5. アクチュエータケーブルはロボットケーブル(耐屈曲ケーブル)ではありませんのでケーブルヘア等可動部で使用しないでください。
- ※6. 二面幅の向きは製品によって異なりますのでご注意ください。

※ ブレーキ付仕様は標準仕様に対し全長が58mm延長、質量が0.4kgアップします。

■ストローク別寸法・質量

ストローク	50	100	150	200	250	300
φ	132.5	182.5	232.5	282.5	332.5	382.5
L	223	273	323	373	423	473
質量 (kg)	1.9	2.1	2.2	2.5	2.9	3.1

②適応コントローラ

RCP2Wシリーズのアクチュエータは下記のコントローラで動作が可能です。ご使用になる用途に応じたタイプをご選択ください。

名称	外觀	最大接続可能軸数	電源電圧	制御方法			最大位置決め点数	標準価格	参照ページ
				ポジショナ	パルス列	プログラム			
PCON-CB/CGB		1	DC24V	● ※選択	● ※選択	-	512 (ネットワーク仕様は768)	-	→6-51
PCON-CYB/PLB/POB		1		● ※選択	● ※選択	-			
MCON-C/CG		8		この機種はネットワーク対応のみです			256	-	→6-29
MCON-LC/LCG		6		-	-	●			
MSEL-PC/PG		4	単相AC 100~230V	-	-	●	30000	-	→6-193
その他接続可能機種				PSEL(→6-161)					

RCP2W-RA6C

防塵・防滴仕様
モーターユニット型
モーターストレート
本体幅 64mm
24Vパルスモーター

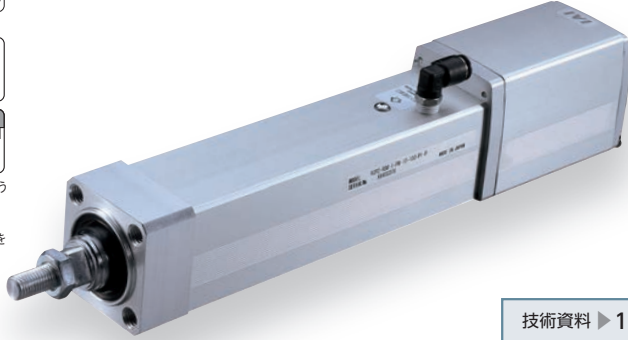
■型式項目 RCP2W - RA6C - I - 56P - □ - □ - □ - □ - □

シリーズ	タイプ	エンコーダ種類	モーター種類	リード	ストローク	適応コントローラ	ケーブル長	オプション
I	インクリメンタル	56P:パルスモーター	16:16mm 8:8mm 4:4mm	50:50mm 300:300mm (50mmピッチ毎設定)	P1:PSEL P3:PCON MCON MSEL	N:無し P:1m S:3m M:5m X□:長さ指定 R□:ロボットケーブル	下記オプション 価格表参照	

※コントローラは付属しません。
※型式項目の内容は1-265ページをご参照ください。



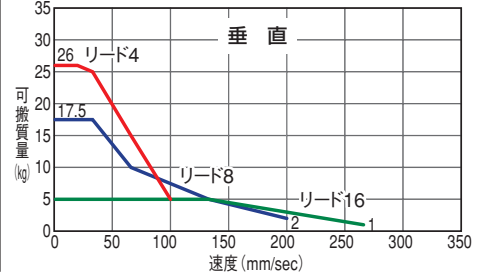
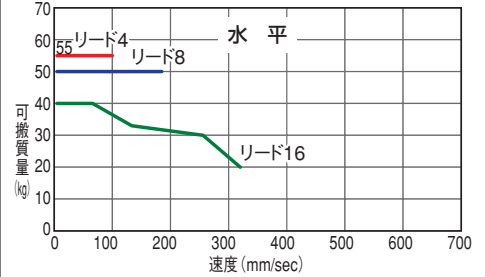
※垂直姿勢で設置を行う場合、機種によっては制約があります。詳細は1-345ページをご確認ください。



技術資料 ▶ 1-323
特注対応 ▶ 1-357

■速度と可搬質量の相関図

RCP2シリーズは、パルスモーターの特性上速度が上がると可搬質量が低下します。下記表から希望する速度と可搬質量が満たされているか確認してください。



- POINT** 選定上の注意
- ストロークが長くなると、ボールネジの危険回転数の関係から最高速度が低下します。下記アクチュエータスペック表にて希望するストロークの最高速度の確認をしてください。
 - RCP2シリーズはパルスモーターを使用していますので、高速になると可搬質量が低下します。右上の速度と可搬質量の相関図にて、希望する速度の可搬質量を確認してください。
 - 可搬質量は加速度0.2Gで動作させた時の値です。加速度は0.2Gが上限となります。
 - 水平可搬質量は外付けガイドを併用した場合は、
 - ケーブルジョイントコネクタは防滴処理がされていないので水のかからないところに設置してください。
 - 押付け動作については1-387ページをご参照ください。

RCP5W

RCP4W

RCP2W

RCAW

RCS2W

ISWA/ISPWA

DDW

IXP

IX-NNW

アクチュエータスペック

■リードと可搬質量

(注1) 速度が上がると最大可搬は低下しますのでご注意ください。

型式	リード (mm)	最大可搬質量 (注1)		最大押付力 (N)	ストローク (mm)
		水平 (kg)	垂直 (kg)		
RCP2W-RA6C-I-56P-16-①-②-③-④	16	~40	~5	240	50~300 (50mm毎)
RCP2W-RA6C-I-56P-8-①-②-③-④	8	50	~17.5	470	
RCP2W-RA6C-I-56P-4-①-②-③-④	4	55	~26	800	

■ストロークと最高速度

ストローク	50 ~ 300 (50mm 毎)
16	320 (265)
8	200
4	100

記号説明 ①ストローク ②適応コントローラ ③ケーブル長 ④オプション ※押付け動作については1-387ページをご参照ください。 ※〈 〉内は垂直使用の場合 (単位は mm/s)

①ストローク別価格表 (標準価格)

①ストローク (mm)	標準価格
50	-
100	-
150	-
200	-
250	-
300	-

③ケーブル長価格表 (標準価格)

種類	ケーブル記号	標準価格
標準タイプ	P (1m)	-
	S (3m)	-
	M (5m)	-
長さ指定	X06 (6m) ~ X10 (10m)	-
	X11 (11m) ~ X15 (15m)	-
	X16 (16m) ~ X20 (20m)	-
	R01 (1m) ~ R03 (3m)	-
ロボットケーブル	R04 (4m) ~ R05 (5m)	-
	R06 (6m) ~ R10 (10m)	-
	R11 (11m) ~ R15 (15m)	-
	R16 (16m) ~ R20 (20m)	-

※保守用のケーブルは1-269ページをご参照ください。

④オプション価格表 (標準価格)

名称	オプション記号	参照頁	標準価格
ブレーキ	B	→ 5-269	-
フランジ	FL	→ 5-270	-
フット金具	FT	→ 5-271	-
指定グリス塗布仕様	G1/G3/G4	→ 5-273	-
原点逆仕様	NM	→ 5-273	-

アクチュエータ仕様

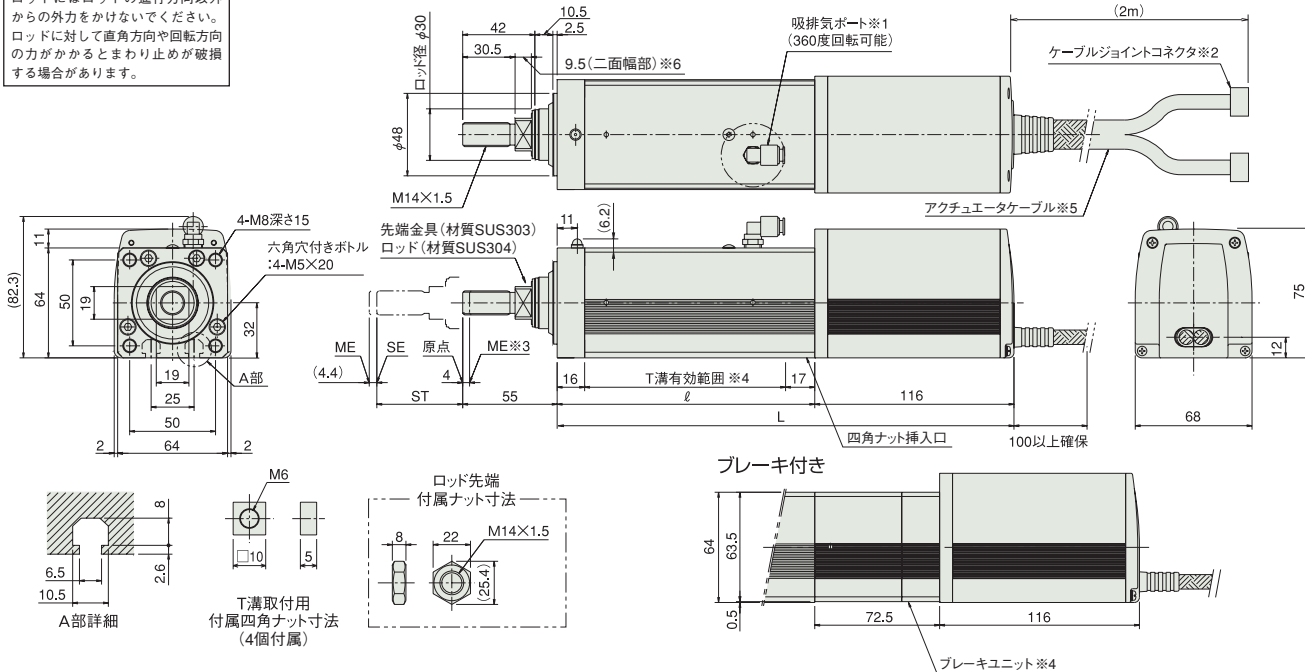
項目	内容
駆動方式	ボールネジ φ12mm 転造C10
繰返し位置決め精度	±0.02mm
ロストモーション	0.1mm以下
ロッド径	φ30mm
ロッド不回転精度	±1.0度
保護構造	IP65
使用周囲温度・湿度	0~40°C、85%RH以下 (結露無きこと)

寸法図

CAD図面がホームページよりダウンロード出来ます。
www.iai-robot.co.jp



ご注意
ロッドにはロッドの進行方向以外からの外力をかけないでください。ロッドに対して直角方向や回転方向の力がかかるとまわり止りが破損する場合があります。



- ※1. 吸排気ポートは本体内部のエア抜き配管です。外径 $\phi 6$ のチューブを差し込み、水のかからない所まで延長してご使用ください。
- ※2. モータ・エンコーダケーブルを接続します。ケーブルの詳細は 1-269 ページをご参照ください。
ケーブルジョイントコネクタは防滴処理がされていないので水のかからないところに設置してください。
- ※3. 原点復帰時はロッドが M.E. まで移動しますので周辺物との干渉にご注意ください。
ME: メカニカルエンド
SE: ストロークエンド
() 付寸法は参考寸法です。
- ※4. ブレーキユニットの底面には T 溝がありませんのでご注意ください。
- ※5. アクチュエータケーブルはロボットケーブル (耐屈曲ケーブル) ではありませんのでケーブルヘア等可動部で使用しないでください。
- ※6. 二面幅の向きは製品によって異なりますのでご注意ください。

※ ブレーキ付仕様は標準仕様に対し全長が 72.5mm 延長、質量が 0.9kg アップします。

■ストローク別寸法・質量

ストローク	50	100	150	200	250	300
ϕ	150	200	250	300	350	400
L	266	316	366	416	466	516
質量 (kg)	3.5	4.0	4.5	5.0	5.5	6.0

②適応コントローラ

RCP2Wシリーズのアクチュエータは下記のコントローラで動作が可能です。ご使用になる用途に応じたタイプをご選択ください。

名称	外観	最大接続可能軸数	電源電圧	制御方法			最大位置決め点数	標準価格	参照ページ
				ポジショナ	パルス列	プログラム			
PCON-CB/CGB		1	DC24V	● ※選択	● ※選択	-	512 (ネットワーク仕様は768)	-	→6-51
PCON-CYB/PLB/POB		1		● ※選択	● ※選択	-			
MCON-C/CG		8		この機種はネットワーク対応のみです			256	-	→6-29
MCON-LC/LCG		6		-	-	●			
MSEL-PC/PG		4	単相AC 100~230V	-	-	●	30000	-	→6-193
その他接続可能機種				PSEL (→6-161)					

注
-PCON-CYB/PLB/POBはネットワーク選択不可
-コントローラによって対応しているネットワークの種類が異なります。詳細は参照ページをご確認ください。

RCP2W-RA10C

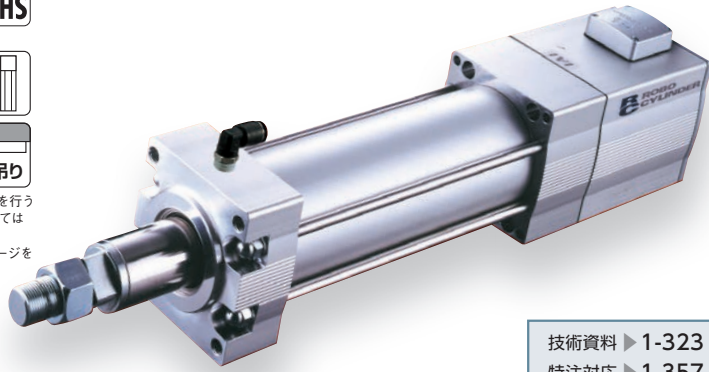
防塵・防滴仕様	モータユニット型	モータストレート	本体幅 100mm	24Vパルスモータ
---------	----------	----------	-----------	-----------

型式項目	RCP2W	-	RA10C	-	I	-	86P	-		-		-		-		-	P4	-		-		
シリーズ	タイプ	エンコーダ種類	モータ種類	リード	ストローク	適応コントローラ	ケーブル長	オプション														
		I:インクリメンタル	86P:パルスモータ 86□サイズ	10:10mm 5:5mm 2.5:2.5mm	50:50mm ↓ 300:300mm (50mmピッチ毎設定)	P4:PCON-CFB /CGFB	N:無し P:1m S:3m M:5m X□□:長さ指定 R□□:ロボットケーブル	下記オプション 価格表参照														

※コントローラは付属しません。
※型式項目の内容は1-265ページをご参照ください。



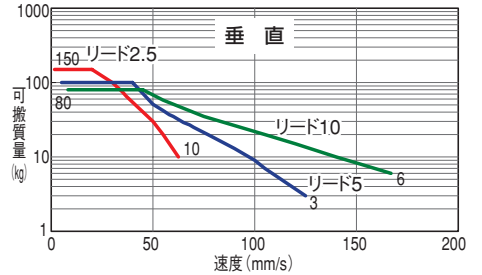
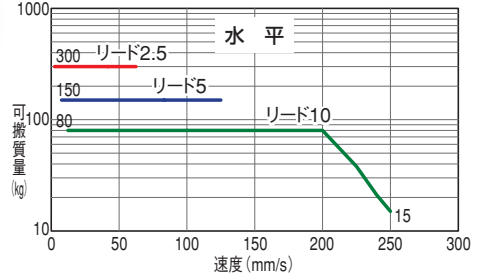
※垂直姿勢で設置を行う場合、機種によっては制約があります。詳細は1-345ページをご確認ください。



技術資料 ▶ 1-323
特注対応 ▶ 1-357

速度と可搬質量の相関図

RCP2シリーズは、パルスモータの特性上速度が上がると可搬質量が低下します。下記表から希望する速度と可搬質量が満たされているか確認してください。



- POINT** 選定上の注意
- リード毎に最低速度が設定されています。(リード10:10mm/s、リード5:5mm/s、リード2.5:1mm/s) 最低速度以下で動作すると振動等が出る場合がありますのでご注意ください。
 - RCP2シリーズはパルスモータを使用していますので高速になると可搬質量が低下します。右記の速度と可搬質量の相関図にて希望する速度の可搬質量を確認してください。
 - 可搬質量は、リード10:0.04G、リード5:0.02G、リード2.5:0.01Gで動作させた時の値です。加速度は上記値が上限となります。又、水平可搬質量は外付ガイドを併用した場合です。ロッドの進行方向以外からの外力がかかると、まわり止りが破損する場合がありますのでご注意ください。
 - ケーブルジョイントコネクタは防滴処理がされていないので水のかからないところに設置してください。
 - 押付け動作については1-387ページをご参照ください。

アクチュエータスペック

リードと可搬質量

(注1) 速度が上がると最大可搬は低下しますのでご注意ください。

型式	リード (mm)	最大可搬質量 (注1)		最大押付力 (N)	ストローク (mm)
		水平 (kg)	垂直 (kg)		
RCP2W-RA10C-I-86P-10-①-P4-②-③	10	~80	~80	1500	50~300 (50mm毎)
RCP2W-RA10C-I-86P-5-①-P4-②-③	5	150	~100	3000	
RCP2W-RA10C-I-86P-2.5-①-P4-②-③	2.5	300	~150	6000	

ストロークと最高速度

ストローク リード	50 ~ 300 (50mm 毎)
10	250 (167)
5	125
2.5	63

記号説明 ①ストローク ②ケーブル長 ③オプション ※押付け動作については1-387ページをご参照ください。

※〈 〉内は垂直使用の場合 (単位は mm/s)

①ストローク別価格表 (標準価格)

①ストローク (mm)	標準価格
50	-
100	-
150	-
200	-
250	-
300	-

②ケーブル長価格表 (標準価格)

種類	ケーブル記号	標準価格	
標準タイプ	P (1m)	-	
	S (3m)	-	
	M (5m)	-	
長さ指定	X06 (6m) ~ X10 (10m)	-	
	X11 (11m) ~ X15 (15m)	-	
	X16 (16m) ~ X20 (20m)	-	
	R01 (1m) ~ R03 (3m)	-	
	R04 (4m) ~ R05 (5m)	-	
ロボットケーブル	R06 (6m) ~ R10 (10m)	-	
	R11 (11m) ~ R15 (15m)	-	
	R16 (16m) ~ R20 (20m)	-	

※保守用のケーブルは1-269ページをご参照ください。

③オプション価格表 (標準価格)

名称	オプション記号	参照頁	標準価格
コネクタケーブル取出方向変更	A1 ~ A3	→ 5-269	-
ブレーキ	B	→ 5-269	-
フランジ	FL	→ 5-270	-
フート金具	FT	→ 5-271	-

アクチュエータ仕様

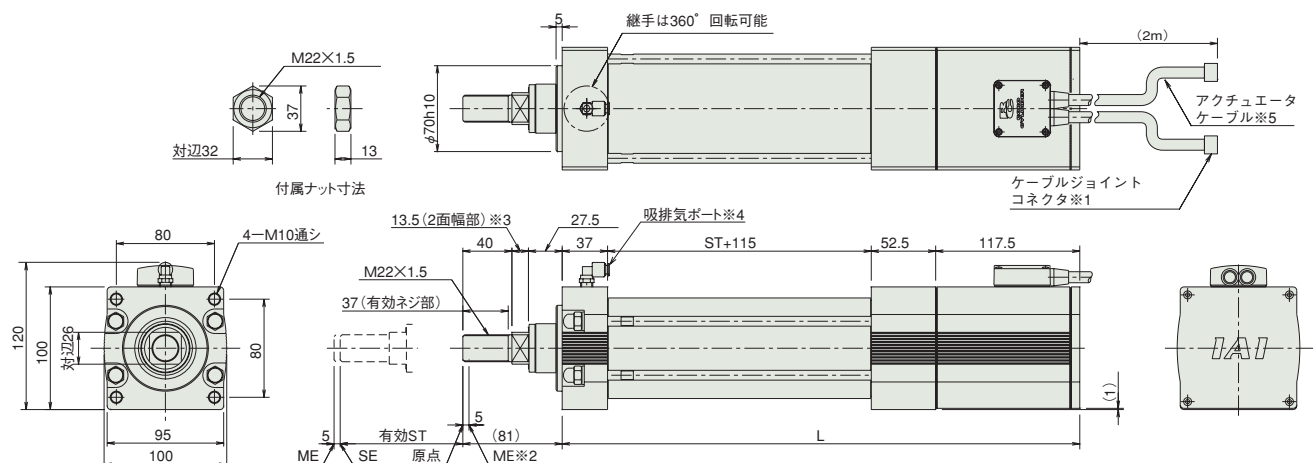
項目	内容
駆動方式	ボールネジ 転造C10
繰返し位置決め精度	±0.02mm
ロストモーション	0.1mm以下
ロッド径	φ40mm
ロッド不回転精度	±1.0度
保護構造	IP54
使用周囲温度・湿度	0~40℃、85%RH以下 (結露無きこと)

寸法図

CAD図面がホームページよりダウンロード出来ます。
www.iai-robot.co.jp



※RA10Cタイプは構造上原点逆仕様は出来ませんのでご注意ください。



- ※1. モータ・エンコーダケーブルを接続します。モータケーブルはRCP2シリーズと共通ですがエンコーダケーブルは専用になりますのでご注意ください。ケーブルの詳細は1-269ページをご参照ください。
ケーブルジョイントコネクタは防滴処理がされていませんので水のかからないところに設置してください。
- ※2. 原点復帰時はロッドがMEまで移動しますので周囲物との干渉にご注意ください。
ME: メカニカルエンド
SE: ストロークエンド
() 付寸法は参考寸法です。
- ※3. 2面幅の面の向きは、製品により異なります。
- ※4. 吸排気ポートは本体内部のエア抜き用配管です。
外径φ6mmのチューブを差し込み、水のかからないところまで延長してご使用ください。
- ※5. アクチュエータケーブルはロボットケーブル(耐屈曲ケーブル)ではありませんのでケーブルヘア等可動部で使用しないでください。

※ プレーキ付仕様は標準仕様に対し全長が45.5mm延長、質量が1.5kgアップします。

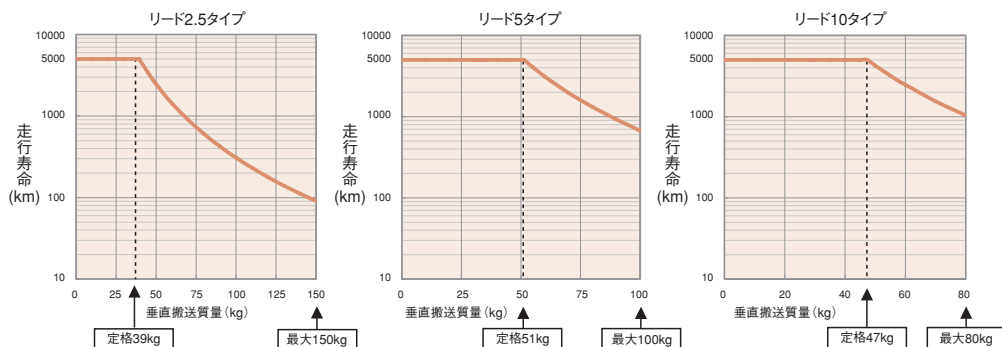
■ストローク別寸法・質量

ストローク	50	100	150	200	250	300
L	372	422	472	522	572	622
質量 (kg)	9	9.5	10	10.5	11	11.5

垂直搬送質量と走行寿命の相関図

● RCP2W-RA10Cは最大推力が他タイプに比べて大きいので、可搬質量や押付け力の使用値によって寿命が大きく変化します。速度と可搬質量の相関図もしくは押付け力と電流制限値の相関図でタイプを選定する際は、可搬質量と寿命の相関図及び押付け力と寿命の相関図で、走行寿命をご確認ください。

ご注意
定格の数値は、走行寿命5,000kmの場合の最大値です。最大の数値は動作可能な最大値を表します。定格の数値を超えて動作した場合は、寿命が下グラフのように減少しますのでご注意ください。



適応コントローラ

RCP2W-RA10Cタイプのコントローラは下記の専用コントローラとなります。

名称	外観	最大接続可能軸数	電源電圧	制御方法			最大位置決め点数	標準価格	参照ページ
				ポジション	パルス列	プログラム			
PCON-CFB/CGFB (86Pモータ対応タイプ)		1	DC24V	●※選択	●※選択	-	512 (ネットワーク仕様は768)	-	→6-51

注: ネットワーク ※選択
DeviceNet, CC-Link, EtherCAT, EtherNet/IP, CompoNet, MECHATROLINK
注: コントローラによって対応しているネットワークの種類が異なります。詳細は参照ページをご確認ください。

※簡易アプユニットは使用できません。

RCP2W-GRSS

防塵仕様	2ツ爪グリップ	細小型スライドタイプ	本体幅 42mm	24Vパルスモータ
------	---------	------------	----------	-----------

■型式項目 RCP2W-GRSS-I-20P-30-8-□-□-□

シリーズ	タイプ	エンコーダ種類	モータ種類	減速比	ストローク	適応コントローラ	ケーブル長	オプション
I:インクリメンタル	20P:パルスモータ	30:減速比	8:8mm (片側4mm)	20□サイズ	1/30	P1:PSEL P3:PCON MCON MSEL	N:無し P:1m S:3m M:5m X□□:長さ指定	下記オプション 価格表参照

※コントローラは付属しません。
※型式項目の内容は1-265ページをご参照ください。



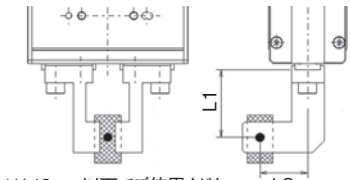
※設置方法の詳細は1-345ページをご確認ください。



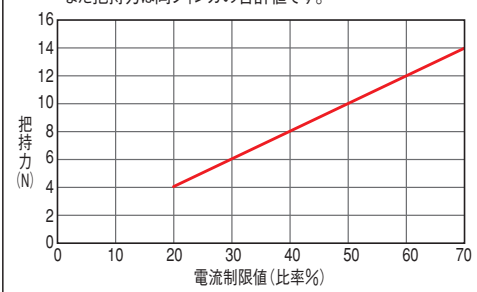
技術資料 ▶ 1-323
特注対応 ▶ 1-357

- POINT** 選定上の注意
- 開閉最高速度は片側の動作速度を表します。相対動作速度はこの値の2倍になります。
 - 最大把持力は、把持ポイント距離0、オーバーハンク距離0の場合の、両フィンガ把持力の合計値です。実際に搬送出来るワーク質量は、爪とワークの材質による摩擦係数、形状により異なりますが、通常把持力の1/10~1/20以下が目安となります。(詳細は1-480ページをご参照ください)
 - 移動時の定格加速度は0.3Gです。
 - 本製品は防滴機能はありませんのでご注意ください。

■把持力と電流制限値の相関図
押付け動作により、把持力(押付け力)はコントローラの電流制限値20%~70%の範囲で調整が可能です。



※L1は40mm以下でご使用ください。L2
※下記グラフの把持力は、上図のL1、L2が0の場合になります。(L1の距離別把持力目安は、1-482ページをご参照ください) また把持力は両フィンガの合計値です。



※上記把持力グラフは目安の数字です。最大で±15%程度のバラツキがありますのでご注意ください。

※把持(押付け)を行なう場合は速度が5mm/s固定となりますのでご注意ください。

アクチュエータスペック

型式	減速比	最大把持力 (N)	ストローク (mm)
RCP2W-GRSS-I-20P-30-8-①-②-③	30	14 (片側7)	8 (片側4)

記号説明 ① 適応コントローラ ② ケーブル長 ③ オプション

■ストロークと開閉最高速度

ストローク	8 (mm)
減速比	30
最高速度	78

(単位は mm/s)

ストローク別価格表 (標準価格)

ストローク (mm)	標準価格
8	-

②ケーブル長価格表 (標準価格)

種類	ケーブル記号	標準価格
標準タイプ (ロボットケーブル)	P (1m)	-
	S (3m)	-
	M (5m)	-
長さ指定	X06 (6m) ~ X10 (10m)	-
	X11 (11m) ~ X15 (15m)	-
	X16 (16m) ~ X20 (20m)	-

※ケーブルはモータ・エンコーダ一体型ケーブルで標準でロボットケーブル仕様となります。
※保守用のケーブルは1-269ページをご参照ください。

③オプション価格表 (標準価格)

名称	オプション記号	参照頁	標準価格
原点逆仕様	NM	→ 5-273	-
フランジブラケット	FB	→ 5-269	-
シャフトブラケット	SB	→ 5-275	-

アクチュエータ仕様

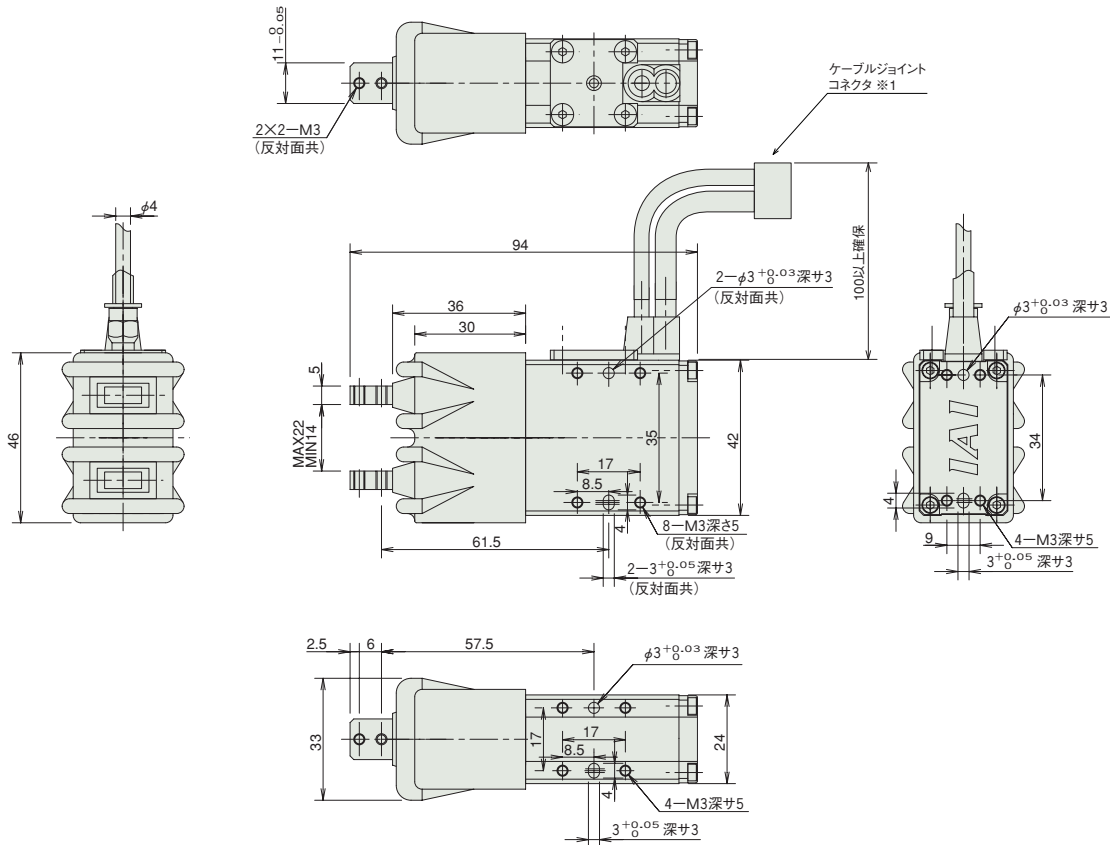
項目	内容
駆動方式	ウォームギア+はずばギア+はずばラック
繰返し位置決め精度	±0.01mm
バックラッシュ	片側0.2mm以下 (但しスプリングにより常時開側に加圧)
ロストモーション	片側0.05mm以下
ガイド	リニアガイド
静的許容モーメント	Ma:0.5N・m Mb:0.5N・m Mc:1.5N・m
保護等級	IP50
質量	0.2kg
使用周囲温度・湿度	0~40℃、85%RH以下 (結露無きこと)

寸法図

CAD図面がホームページよりダウンロード出来ます。
www.iai-robot.co.jp



※スライダは開側が原点になります。
※1 モータ・エンコーダケーブルを接続します。ケーブルの詳細は 1-269 ページをご参照ください。



①適応コントローラ

RCP2Wシリーズのアクチュエータは下記のコントローラで動作が可能です。ご使用になる用途に応じたタイプをご選択ください。

名称	外観	最大接続可能軸数	電源電圧	制御方法			最大位置決め点数	標準価格	参照ページ
				ポジションナ	パルス列	プログラム			
PCON-CB/CGB		1	DC24V	● ※選択	● ※選択	-	512 (ネットワーク仕様は768)	-	→6-51
PCON-CYB/PLB/POB		1		● ※選択	● ※選択	-			
MCON-C/CG		8		この機種はネットワーク対応のみです			256	-	→6-29
MCON-LC/LCG		6		-	-	●	256	-	→6-29
MSEL-PC/PG		4	単相AC 100~230V	-	-	●	30000	-	→6-193
その他接続可能機種									PSEL(→6-161)

RCP2W-GRLS

防塵仕様

2ツ爪
グリップ

細小型
レバー
タイプ

本体幅
42
mm

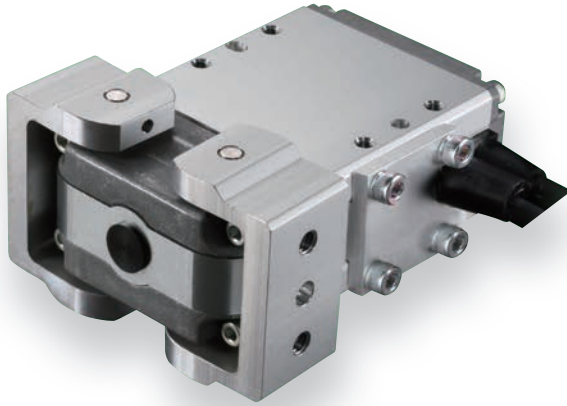
24V
パルス
モータ

型式項目	RCP2W	-	GRLS	-	I	-	20P	-	30	-	180	-	□	-	□	-	□
シリーズ	タイプ	エンコーダ種類	モータ種類	減速比	ストローク	適応コントローラ	ケーブル長	オプション									
		I:インクリメンタル ※ 簡易アプソで使用される場合も型式は「I」になります。	20P:パルスモータ 20□サイズ	30:減速比 1/30	180:180度 (片側 90度)	P1:PSEL P3:PCON MCON MSEL	N:無し P:1m S:3m M:5m X□□:長さ指定	下記オプション 価格表参照									

※コントローラは付属しません。
※型式項目の内容は1-265ページをご参照ください。



※設置方法の詳細は1-345ページをご確認ください。



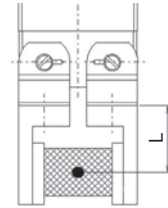
技術資料 ▶ 1-323
特注対応 ▶ 1-357



- 開閉最高速度は片側の動作速度を表します。相対動作速度はこの値の2倍になります。
- 最大把持力は、把持ポイント距離0、オーバーハング距離0の場合の、両フィンガ把持力の合計値です。実際に搬送出来るワーク質量は、爪とワークの材質による摩擦係数、形状により異なりますが、通常把持力の1/10~1/20以下が目安となります。(詳細は1-483ページをご参照ください)
- 移動時の定格加速度は0.3Gです。
- 本製品は防滴機能はありませんのでご注意ください。

■把持力と電流制限値の相関図

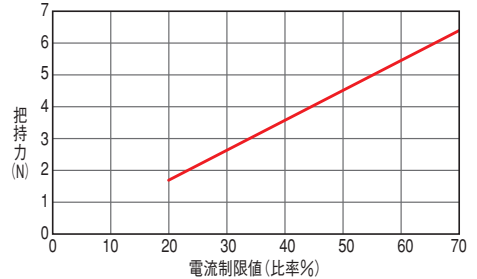
押付け動作により、把持力(押付け力)はコントローラの電流制限値20%~70%の範囲で調整が可能です。



※下記グラフの把持力は、レバー上面での把持力です。実際の把持力は開閉支点からの距離に反比例して低下します。実効把持力は以下の計算式より計算してください。

$$\text{実効把持力(GRLS)} = F \times 15.5 / (L + 15.5)$$

※下記グラフの把持力は、両フィンガ把持力の合計値を示しています。



※上記把持力グラフは目安の数字です。最大で±15%程度のバラツキがありますのでご注意ください。

※把持(押付け)を行なう場合は速度が5度/s固定となりますのでご注意ください。

アクチュエータスペック

型式	減速比	最大把持力(N)	ストローク(度)
RCP2W-GRLS-I-20P-30-180-①-②-③	30	6.4 (片側 3.2)	180 (片側 90)

記号説明 ① 適応コントローラ ② ケーブル長 ③ オプション

■ストロークと開閉最高速度

ストローク 減速比	180 (度)	
	30	600

(単位は度/s)

ストローク別価格表(標準価格)

ストローク(度)	標準価格
180	-

②ケーブル長価格表(標準価格)

種類	ケーブル記号	標準価格
標準タイプ (ロボットケーブル)	P (1m)	-
	S (3m)	-
	M (5m)	-
長さ指定	X06 (6m) ~ X10 (10m)	-
	X11 (11m) ~ X15 (15m)	-
	X16 (16m) ~ X20 (20m)	-
		-

※ケーブルはモータ・エンコーダ一体型ケーブルで標準でロボットケーブル仕様となります。
※保守用のケーブルは1-269ページをご参照ください。

③オプション価格表(標準価格)

名称	オプション記号	参照頁	標準価格
原点逆仕様	NM	→ 5-273	-
フランジブラケット	FB	→ 5-269	-
シャフトブラケット	SB	→ 5-275	-

アクチュエータ仕様

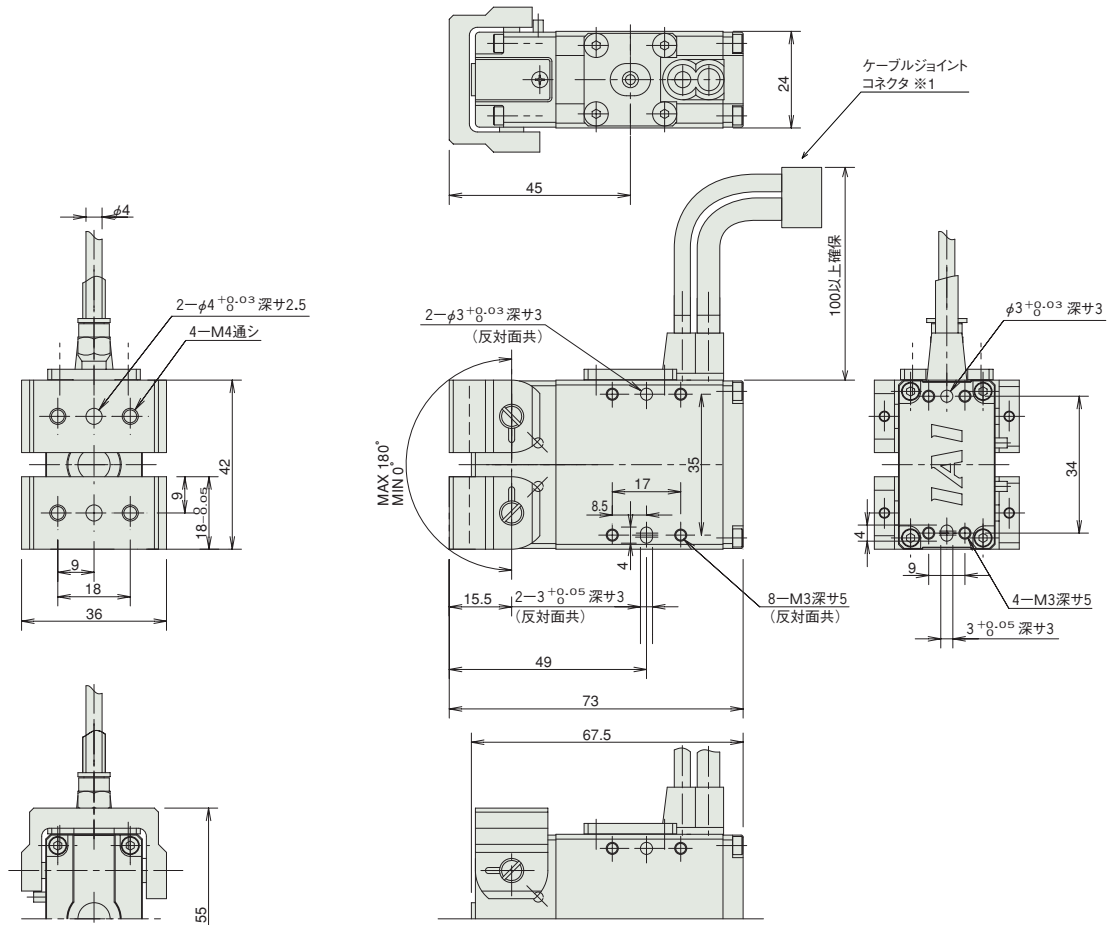
項目	内容
駆動方式	ウォームギア+はすばギア
繰返し位置決め精度	±0.01mm
バックラッシュ	片側1度以下(但しスプリングにより常時開側に加圧)
ロストモーション	片側0.1度以下
ガイド	-
静的許容モーメント	-
保護等級	IP50
質量	0.2kg
使用周囲温度・湿度	0~40℃、85%RH以下(結露無きこと)

寸法図

CAD図面がホームページよりダウンロード出来ます。
www.iai-robot.co.jp



※スライダは開側が原点になります。
※1 モータ・エンコーダケーブルを接続します。ケーブルの詳細は 1-269 ページをご参照ください。



クリーン仕様

防塵・防滴仕様

RCP5W

RCP4W

RCP2W

RCAW

RCS2W

ISWA/ISPWA

DDW

IXP

IX-NNW

①適応コントローラ

RCP2Wシリーズのアクチュエータは下記のコントローラで動作が可能です。ご使用になる用途に応じたタイプをご選択ください。

名称	外観	最大接続可能軸数	電源電圧	制御方法			最大位置決め点数	標準価格	参照ページ
				ポジションナ	パルス列	プログラム			
PCON-CB/CGB		1	DC24V	● ※選択	● ※選択	—	512 (ネットワーク仕様は768)	—	→6-51
PCON-CYB/PLB/POB		1		● ※選択	● ※選択	—			
MCON-C/CG		8		この機種はネットワーク対応のみです			256	—	→6-29
MCON-LC/LCG		6		—	—	●			
MSEL-PC/PG		4	単相AC 100~230V	—	—	●	30000	—	→6-193
その他接続可能機種									PSEL(→6-161)

注
・PCON-CYB/PLB/POBはネットワーク選択不可
・コントローラによって対応しているネットワークの種類が異なります。詳細は参照ページをご確認ください。

RCP2W-GRS

防塵仕様	2ツ爪グリップ	小型スライドタイプ	本体幅 74mm	24Vパルスモータ
------	---------	-----------	----------	-----------

■型式項目 RCP2W - GRS - I - 20P - 1 - 10 - □ - □ - □

シリーズ	タイプ	エンコーダ種類	モータ種類	減速比	開閉ストローク	適応コントローラ	ケーブル長	オプション
		I:インクリメンタル * 簡易アプンで使用される場合も型式は「I」になります。	20P:パルスモータ 20□サイズ	1:減速比 1/1	10:10mm (片側5mm)	P1:PSEL P3:PCON MCON MSEL	N:無し P:1m S:3m M:5m X□□:長さ指定 R□□:ロボットケーブル	下記オプション 価格表参照

*コントローラは付属しません。
*型式項目の内容は1-265ページをご参照ください。



*設置方法の詳細は1-345ページをご確認ください。



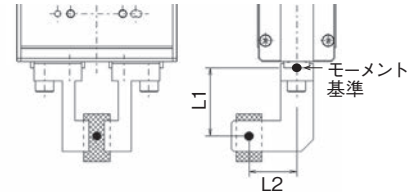
技術資料 ▶ 1-323
特注対応 ▶ 1-357

POINT 選定上の注意

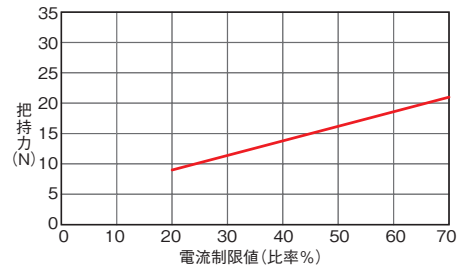
- 開閉最高速度は片側の動作速度を表します。相対動作速度はこの値の2倍になります。
- 最大把持力は、把持ポイント距離0(※)、オーバーハング距離0の場合の、両フィンガ把持力の合計値です。実際に搬送出来るワーク質量は、爪とワークの材質による摩擦係数、形状により異なりますが、通常把持力の1/10 ~ 1/20以下が目安となります。
* 把持ポイント距離0は、寸法図のモーメント基準の位置となります。
- 選定方法は1-480ページをご参照ください。
- 移動時の定格加速度は0.3Gです。

■把持力と電流制限値の相関図

押付け動作により、把持力(押付け力)はコントローラの電流制限値20%~70%の範囲で調整が可能です。



※L1はモーメント基準から50mm以下でご使用ください。
※下記グラフの把持力は、上図のL1、L2が0の場合になります。また把持力は両フィンガの合計値です。



※上記把持力グラフは目安の数字です。最大で±15%程度のバラツキがありますのでご注意ください。

※把持(押付け)を行なう場合は速度が5mm/s固定となりますのでご注意ください。

アクチュエータスペック

型式	減速比	最大把持力 (N)	ストローク (mm)
RCP2W-GRS-I-20P-1-10-①-②-③	1	21 (片側10.5)	10 (片側5)

記号説明 ① 適応コントローラ ② ケーブル長 ③ オプション

■ストロークと開閉最高速度

ストローク	10 (mm)
減速比	33mm/s (片側)

ストローク別価格表 (標準価格)

ストローク(mm)	標準価格
10	-

②ケーブル長価格表 (標準価格)

種類	ケーブル記号	標準価格	
		適用コントローラ記号 P3	P1
標準タイプ	P (1m)	-	-
	S (3m)	-	-
	M (5m)	-	-
長さ指定	X06 (6m) ~ X10 (10m)	-	-
	X11 (11m) ~ X15 (15m)	-	-
	X16 (16m) ~ X20 (20m)	-	-
ロボットケーブル	R01 (1m) ~ R03 (3m)	-	P1用は標準で ロボットケーブル
	R04 (4m) ~ R05 (5m)	-	
	R06 (6m) ~ R10 (10m)	-	
	R11 (11m) ~ R15 (15m)	-	
	R16 (16m) ~ R20 (20m)	-	
		-	

※保守用のケーブルは1-269ページをご参照ください。

③オプション価格表 (標準価格)

名称	オプション記号	参照頁	標準価格
フランジブラケット	FB	→ 5-269	-
シャフトブラケット	SB	→ 5-275	-

(オプション記号)

FB...単品型式:RCP2-FB-GRS

SB...単品型式:RCP2-SB-GRS

*ブラケットの寸法は、5-269、275ページをご確認ください。

アクチュエータ仕様

項目	内容
駆動方式	タイミングベルト+台形ネジ (リード1.5)
繰返し位置決め精度	±0.01mm
バックラッシュ	片側0.15mm以下 (但しスプリングにより常時開側に加圧)
ロスモーショ	片側0.1mm以下
静的許容モーメント	Ma:6.3 N·m Mb:6.3N·m Mc:7.0N·m
保護等級	IP50
本体質量	0.42kg
使用周囲温度・湿度	温度0~40℃ 湿度20~85%RH以下 (結露無きこと)

寸法図

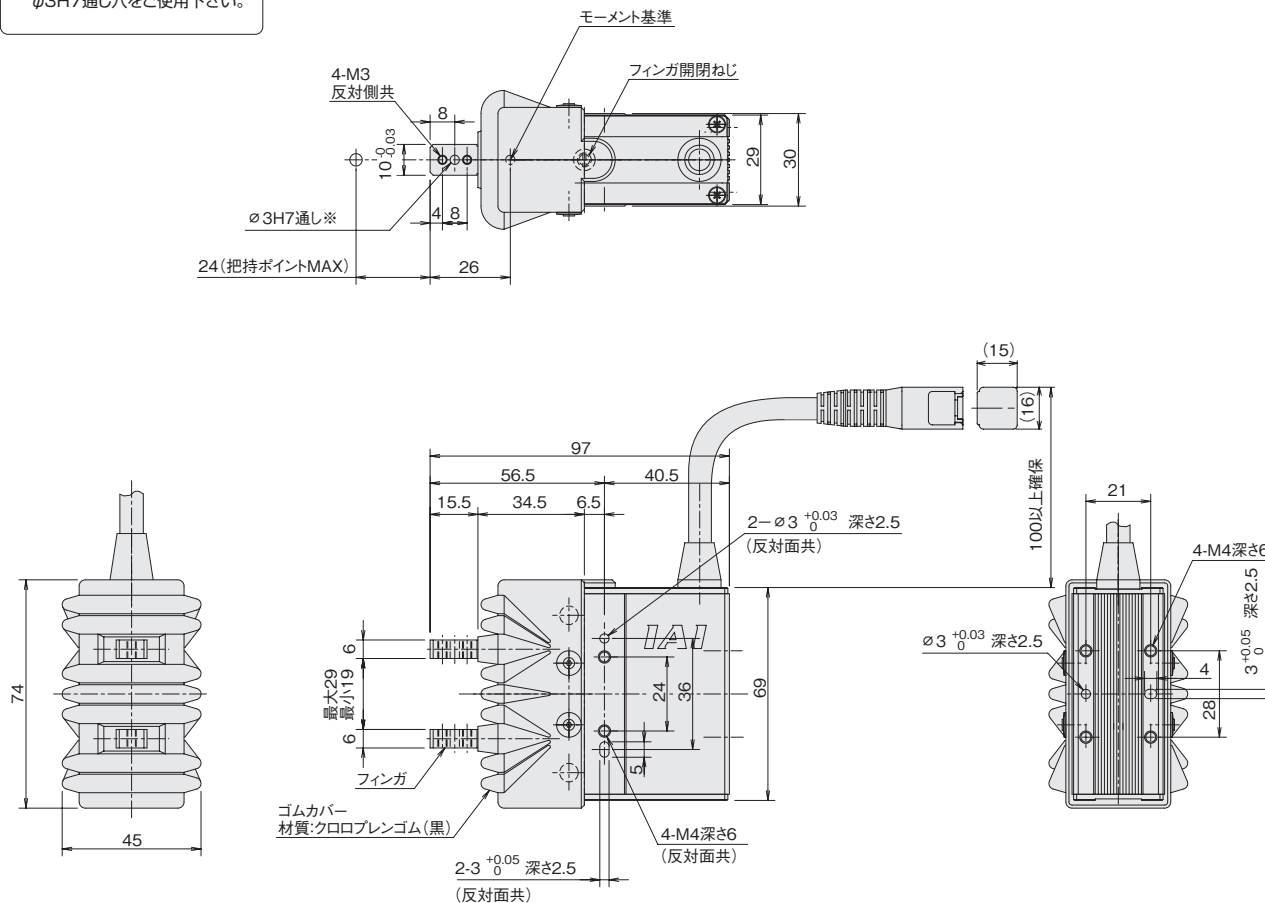
CAD図面がホームページよりダウンロード出来ます。
www.iai-robot.co.jp



※スライダは開側が原点になります。
※アクチュエータケーブルはロボットケーブルではありません。

ご注意

※フィンガの位置決めには、
φ3H7通し穴をご使用下さい。



①適応コントローラ

RCP2Wシリーズのアクチュエータは下記のコントローラで動作が可能です。ご使用になる用途に応じたタイプをご選択ください。

名称	外観	最大接続可能軸数	電源電圧	制御方法				最大位置決め点数	標準価格	参照ページ
				ポジションナ	パルス列	プログラム	ネットワーク ※選択			
PCON-CB/CGB		1	DC24V	● ※選択	● ※選択	-	DeviceNet	512 (ネットワーク仕様は768)	-	→6-51
PCON-CYB/PLB/POB		1		● ※選択	● ※選択	-	CC-Link EtherCAT			
MCON-C/CG		8		この機種はネットワーク対応のみです				256	-	→6-29
MCON-LC/LCG		6		-	-	●	CompoNet			
MSEL-PC/PG		4	単相AC 100~230V	-	-	●	注 ・PCON-CYB/PLB/POBはネットワーク選択不可 ・コントローラによって対応しているネットワークの種類が異なります。 詳細は参照ページをご確認ください。	30000	-	→6-193
その他接続可能機種										PSEL(→6-161)

RCP2W-GRM

防塵仕様

2ツ爪
グリップ

中型
スライド
タイプ

本体幅
79
mm

24V
パルス
モータ

■型式項目 RCP2W-GRM-I-28P-1-14-□-□-□

シリーズ — タイプ — エンコード種類 — モータ種類 — 減速比 — 開閉ストローク — 適応コントローラ — ケーブル長 — オプション

I:インクリメンタル 28P:パルスモータ 1:減速比 14:14mm P1:PSEL N:無し 下記オプション
*簡易アプンで使用 28□サイズ 1/1 (片側7mm) P3:PCON P:1m 価格表参照
される場合も型式は MCON S:3m 「I」になります。 M:5m
※コントローラは付属しません。 X□□:長さ指定
※型式項目の内容は1-265ページをご参照ください。 R□□:ロボットケーブル



※設置方法の詳細は1-345ページをご確認ください。



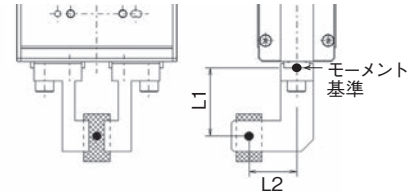
技術資料 ▶ 1-323
特注対応 ▶ 1-357



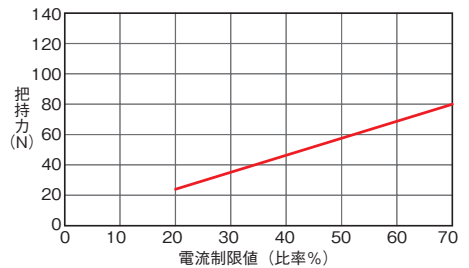
- 開閉最高速度は片側の動作速度を表します。相対動作速度はこの値の2倍になります。
- 最大把持力は、把持ポイント距離0(※)、オーバーハング距離0の場合の、両フィンガ把持力の合計値です。実際に搬送出来るワーク質量は、爪とワークの材質による摩擦係数、形状により異なりますが、通常把持力の1/10~1/20以下が目安となります。
※ 把持ポイント距離0は、寸法図のモーメント基準の位置となります。
- 選定方法は1-480ページをご参照ください。
- 移動時の定格加速度は0.3Gです。

■把持力と電流制限値の相関図

押付け動作により、把持力(押付け力)はコントローラの電流制限値20%~70%の範囲で調整が可能です。



※L1はモーメント基準か80mm以下でご使用ください。
※下記グラフの把持力は、上図のL1、L2が0の場合になります。また把持力は両フィンガの合計値です。



※上記把持力グラフは目安の数字です。最大で±15%程度のバラツキがありますのでご注意ください。

※ 把持(押付け)を行なう場合は速度が5mm/s固定となりますのでご注意ください。

アクチュエータスペック

型式	減速比	最大把持力(N)	ストローク(mm)
RCP2W-GRM-I-28P-1-14-①-②-③	1	80 (片側40)	14 (片側7)

記号説明 ① 適応コントローラ ② ケーブル長 ③ オプション

■ストロークと開閉最高速度

ストローク	14(mm)
減速比	36mm/s (片側)

ストローク別価格表 (標準価格)

ストローク(mm)	標準価格
14	-

②ケーブル長価格表 (標準価格)

種類	ケーブル記号	標準価格	
		適用コントローラ記号 P3	P1
標準タイプ	P (1m)	-	-
	S (3m)	-	-
	M (5m)	-	-
長さ指定	X06 (6m) ~ X10 (10m)	-	-
	X11 (11m) ~ X15 (15m)	-	-
	X16 (16m) ~ X20 (20m)	-	-
ロボットケーブル	R01 (1m) ~ R03 (3m)	-	P1用は標準で ロボットケーブル
	R04 (4m) ~ R05 (5m)	-	
	R06 (6m) ~ R10 (10m)	-	
	R11 (11m) ~ R15 (15m)	-	
	R16 (16m) ~ R20 (20m)	-	
		-	

※保守用のケーブルは1-269ページをご参照ください。

③オプション価格表 (標準価格)

名称	オプション記号	参照頁	標準価格
フランジブラケット	FB	→ 5-269	-
シャフトブラケット	SB	→ 5-275	-

(オプション記号)

FB...単品型式:RCP2-FB-GRM

SB...単品型式:RCP2-SB-GRM

※ブラケットの寸法は、5-269、275ページをご確認ください。

アクチュエータ仕様

項目	内容
駆動方式	タイミングベルト+台形ネジ (リード1.5)
繰返し位置決め精度	±0.01mm
バックラッシュ	片側0.15mm以下 (但しスプリングにより常時開側に加圧)
ロストモーション	片側0.1mm以下
静的許容モーメント	Ma:6.3 N·m Mb:6.3N·m Mc:8.3N·m
保護等級	IP50
本体質量	0.62kg
使用周囲温度・湿度	温度0~40℃ 湿度20~85%RH以下 (結露無きこと)

RCP2W-GR3SS

防塵仕様

3ツ爪
グリッパ

スライド
タイプ

本体幅
62mm

24V
パルス
モータ

■型式項目 RCP2W-GR3SS-I-28P-30-10-□-□-□

シリーズ	タイプ	エンコーダ種類	モータ種類	減速比	開閉ストローク	適応コントローラ	ケーブル長	オプション
		I:インクリメンタル ※簡易アプンで使用される場合も型式は「I」になります。	28P:パルスモータ 28□サイズ	30:減速比 1/30	10:10mm (片側5mm)	P1:PSEL P3:PCON MCON MSEL	N:無し P:1m S:3m M:5m X□□:長さ指定 R□□:ロボットケーブル	下記オプション 価格表参照

※コントローラは付属しません。
※型式項目の内容は1-265ページをご参照ください。



※設置方法の詳細は1-345ページをご確認ください。



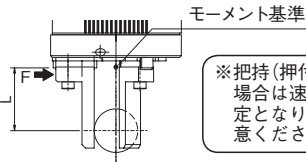
技術資料 ▶ 1-323
特注対応 ▶ 1-357

POINT 選定上の注意

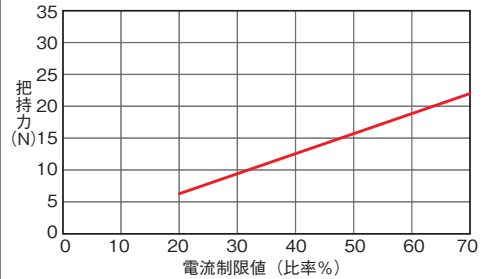
- 開閉最高速度は片側の動作速度を表します。相対動作速度はこの値の2倍になります。
- 最大把持力は、把持ポイント距離0(※)、オーバーハング距離0の場合の、全フィンガ把持力の合計値です。実際に搬送出来るワーク質量は、右記説明をご参照ください。
※ 把持ポイント距離0は、寸法図のモーメント基準の位置となります。
- 選定方法は1-480ページをご参照ください。
- 移動時の定格加速度は0.3Gです。

■把持力と電流制限値の相関図

押付け動作により、把持力(押付け力)はコントローラの電流制限値20%~70%の範囲で調整が可能です。



※L1はモーメント基準から50mm以下でご使用ください。
※下記グラフの把持力は、上図のLが0の場合になります。
また把持力は全フィンガの合計値です。



※上記把持力グラフは目安の数字です。最大で±15%程度のバラツキがありますのでご注意ください。

アクチュエータスペック

型式	減速比	最大把持力 (N)	ストローク (mm)
RCP2W-GR3SS-I-28P-30-10-①-②-③	30	22 (片側7.3)	10 (片側5)

記号説明 ① 適応コントローラ ② ケーブル長 ③ オプション

■ストロークと開閉最高速度

減速比	ストローク (mm)	開閉最高速度 (mm/s)
30	10	40

ストローク別価格表 (標準価格)

ストローク (mm)	標準価格
10	-

②ケーブル長価格表 (標準価格)

種類	ケーブル記号	標準価格	
		適応コントローラ記号 P3	P1
標準タイプ	P (1m)	-	-
	S (3m)	-	-
	M (5m)	-	-
長さ指定	X06 (6m) ~ X10 (10m)	-	-
	X11 (11m) ~ X15 (15m)	-	-
	X16 (16m) ~ X20 (20m)	-	-
ロボットケーブル	R01 (1m) ~ R03 (3m)	-	P1用は標準で ロボットケーブル
	R04 (4m) ~ R05 (5m)	-	
	R06 (6m) ~ R10 (10m)	-	
	R11 (11m) ~ R15 (15m)	-	
	R16 (16m) ~ R20 (20m)	-	
		-	

※保守用のケーブルは1-269ページをご参照ください。

③オプション価格表 (標準価格)

名称	オプション記号	参照頁	標準価格
フランジブラケット	FB	→ 5-269	-
シャフトブラケット	SB	→ 5-275	-

(オプション記号)

FB...単品型式:RCP2-FB-GR3S
SB...単品型式:RCP2-SB-GR3S
※ブラケットの寸法は、5-269、276ページをご確認ください。

アクチュエータ仕様

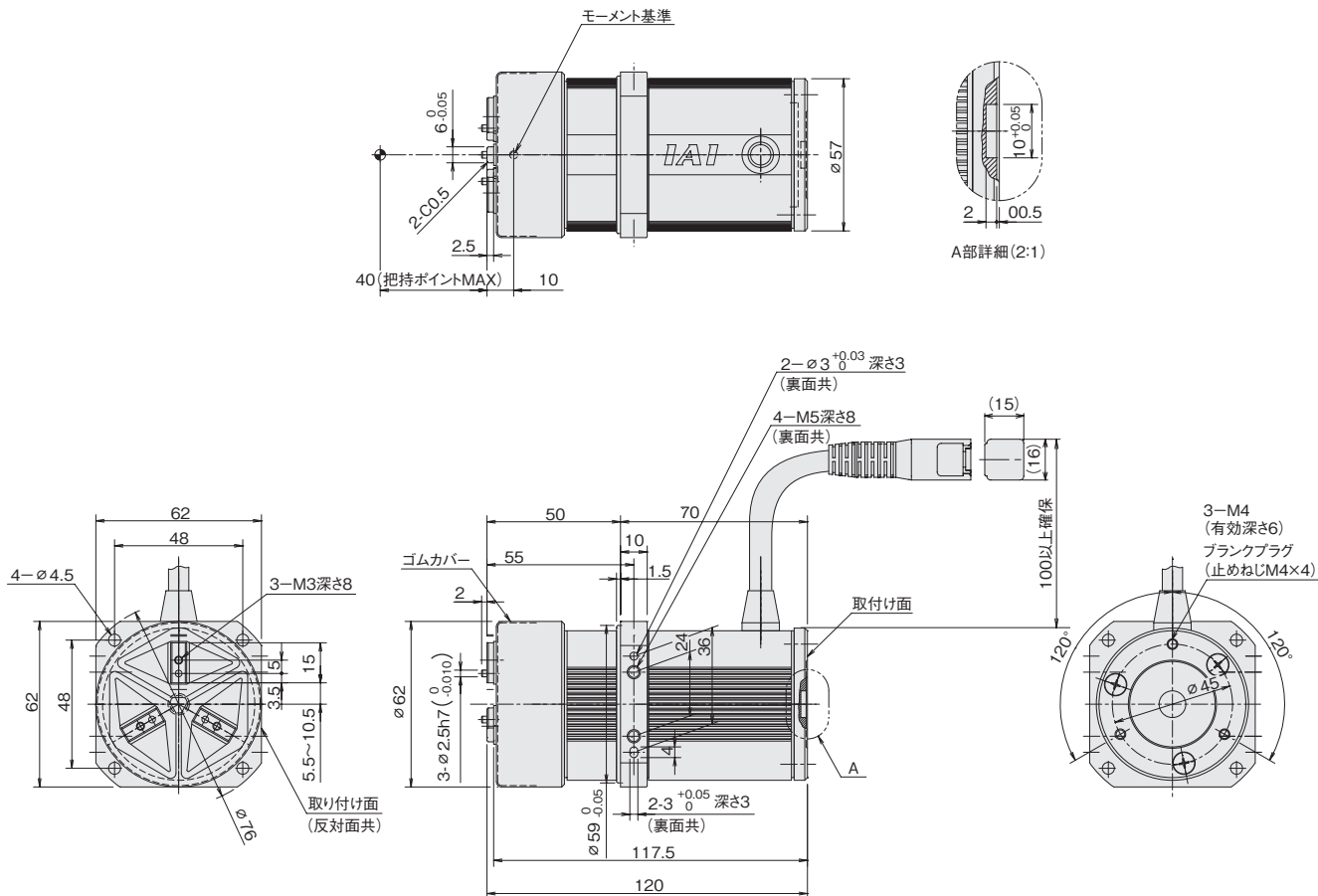
項目	内容
駆動方式	ウォームギヤ+ウォームホイールギヤ
繰返し位置決め精度	±0.01mm
バックラッシュ	片側0.3mm以下 (但しスプリングにより常時開側に加圧)
ロスモーション	片側0.1mm以下
静的許容モーメント	Ma:3.8 N·m Mb:3.8N·m Mc:3.0N·m
保護等級	IP50
本体質量	0.7kg
使用周囲温度・湿度	温度0~40℃ 湿度20~85%RH以下 (結露無きこと)

寸法図

CAD図面がホームページよりダウンロード出来ます。
www.iai-robot.co.jp



※スライダは開側が原点になります。
※アクチュエータケーブルはロボットケーブルではありません。



①適応コントローラ

RCP2Wシリーズのアクチュエータは下記のコントローラで動作が可能です。ご使用になる用途に応じたタイプをご選択ください。

名称	外観	最大接続可能軸数	電源電圧	制御方法			最大位置決め点数	標準価格	参照ページ
				ポジションナ	パルス列	プログラム			
PCON-CB/CGB		1	DC24V	● ※選択	● ※選択	—	512 (ネットワーク仕様は768)	—	→6-51
PCON-CYB/PLB/POB		1		● ※選択	● ※選択	—			
MCON-C/CG		8		この機種はネットワーク対応のみです			256	—	→6-29
MCON-LC/LCG		6		—	—	●			
MSEL-PC/PG		4	単相AC 100~230V	—	—	●	30000	—	→6-193
その他接続可能機種									PSEL(→6-161)

RCP2W-GR3SM

防塵仕様

3ツ爪
グリッパ

スライド
タイプ

本体幅
80
mm

24V
パルス
モータ

■型式項目 RCP2W-GR3SM-I-42P-30-14-□-□-□

シリーズ	タイプ	エンコーダ種類	モータ種類	減速比	開閉ストローク	適応コントローラ	ケーブル長	オプション
	I	42P	30	14				
	上:インクリメンタル ※簡易アプンで使用される場合も型式は「I」になります。	42P:パルスモータ 42□サイズ	30:減速比 1/30	14:14mm (片側7mm)	P1:PSEL P3:PCON MCON MSEL	N:無し P:1m S:3m M:5m X□□:長さ指定 R□□:ロボットケーブル	下記オプション 価格表参照	

※コントローラは付属しません。
※型式項目の内容は1-265ページをご参照ください。



※設置方法の詳細は1-345ページをご確認ください。

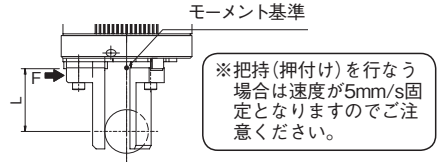


技術資料 ▶ 1-323
特注対応 ▶ 1-357

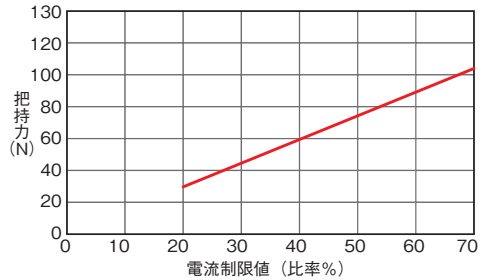
- POINT**
選定上の注意
- 開閉最高速度は片側の動作速度を表します。相対動作速度はこの値の2倍になります。
 - 最大把持力は、把持ポイント距離0(※)、オーバーハング距離0の場合の、全フィンが把持力の合計値です。実際に搬送出来るワーク質量は、右記説明をご参照ください。
※ 把持ポイント距離0は、寸法図のモーメント基準の位置となります。
 - 選定方法は1-480ページをご参照ください。
 - 移動時の定格加速度は0.3Gです。

■把持力と電流制限値の相関図

押付け動作により、把持力(押付け力)はコントローラの電流制限値20%~70%の範囲で調整が可能です。



※L1はモーメント基準から80mm以下でご使用ください。
※下記グラフの把持力は、上図のL1、L2が0の場合になります。また把持力は両フィンガの合計値です。



※上記把持力グラフは目安の数字です。最大で±15%程度のバラツキがありますのでご注意ください。

アクチュエータスペック

型式	減速比	最大把持力(N)	ストローク(mm)
RCP2W-GR3SM-I-42P-30-14-①-②-③	30	102 (片側34)	14 (片側7)

記号説明 ① 適応コントローラ ② ケーブル長 ③ オプション

■ストロークと開閉最高速度

ストローク	14 (mm)
減速比	50mm/s

ストローク別価格表 (標準価格)

ストローク(mm)	標準価格
14	-

②ケーブル長価格表 (標準価格)

種類	ケーブル記号	標準価格	
		適用コントローラ記号 P3	P1
標準タイプ	P (1m)	-	-
	S (3m)	-	-
	M (5m)	-	-
長さ指定	X06 (6m) ~ X10 (10m)	-	-
	X11 (11m) ~ X15 (15m)	-	-
	X16 (16m) ~ X20 (20m)	-	-
ロボットケーブル	R01 (1m) ~ R03 (3m)	-	P1用は標準で ロボットケーブル
	R04 (4m) ~ R05 (5m)	-	
	R06 (6m) ~ R10 (10m)	-	
	R11 (11m) ~ R15 (15m)	-	
	R16 (16m) ~ R20 (20m)	-	
		-	

※保守用のケーブルは1-269ページをご参照ください。

③オプション価格表 (標準価格)

名称	オプション記号	参照頁	標準価格
フランジブラケット	FB	→ 5-269	-
シャフトブラケット	SB	→ 5-275	-

(オプション記号)

FB...単品型式:RCP2-FB-GR3M

SB...単品型式:RCP2-SB-GR3M

※ブラケットの寸法は、5-269、276ページをご確認ください。

アクチュエータ仕様

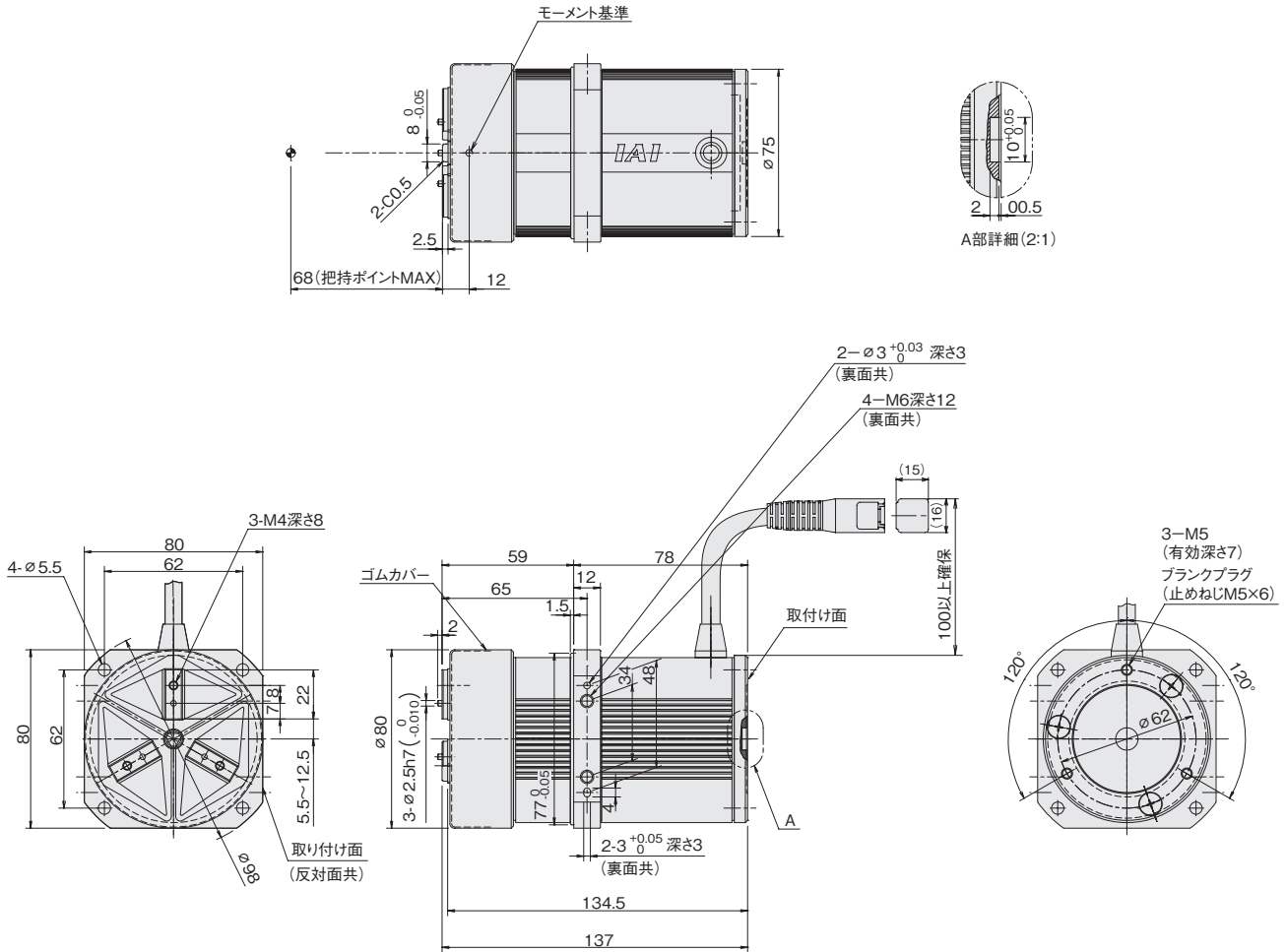
項目	内容
駆動方式	ウォームギヤ+ウォームホイールギヤ
繰返し位置決め精度	±0.01mm
バックラッシュ	片側0.3mm以下 (但しスプリングにより常時開側に加圧)
ロストモーション	片側0.1mm以下
静的許容モーメント	Ma:6.3 N·m Mb:6.3N·m Mc:5.7N·m
保護等級	IP50
本体質量	1.3kg
使用周囲温度・湿度	温度0~40℃ 湿度20~85%RH以下 (結露無きこと)

寸法図

CAD図面がホームページよりダウンロード出来ます。
www.iai-robot.co.jp



※スライダは開側が原点になります。
※アクチュエータケーブルはロボットケーブルではありません。



クリーン仕様

防塵・防滴仕様

RCP5W

RCP4W

RCP2W

RCAW

RCS2W

ISWA/ISPWA

DDW

IXP

IX-NNW

①適応コントローラ

RCP2Wシリーズのアクチュエータは下記のコントローラで動作が可能です。ご使用になる用途に応じたタイプをご選択ください。

名称	外観	最大接続可能軸数	電源電圧	制御方法			最大位置決め点数	標準価格	参照ページ
				ポジションナ	パルス列	プログラム			
PCON-CB/CGB		1	DC24V	● ※選択	● ※選択	-	512 (ネットワーク仕様は768)	-	→6-51
PCON-CYB/PLB/POB		1		● ※選択	● ※選択	-			
MCON-C/CG		8		この機種はネットワーク対応のみです			256	-	→6-29
MCON-LC/LCG		6		-	-	●	256	-	→6-29
MSEL-PC/PG		4	単相AC 100~230V	-	-	●	30000	-	→6-193
その他接続可能機種									PSEL(→6-161)

RCP2W-RTBS/RTBSL

防塵・防滴仕様

小型ロータリ

24Vパルスモータ

■型式項目 RCP2W- [] - I - 20P - [] - [] - [] - [] - []

シリーズ タイプ エンコーダ種類 モータ種類 減速比 揺動角度 適用コントローラ ケーブル長 オプション

RTBS :330度回転仕様
RTBSL:多回転仕様
I:インクリメンタル仕様
20P:パルスモータ 20□サイズ
30:減速比 1/30
45:減速比 1/45
330:330度 (RTBS専用)
360:360度 (RTBSL専用)
P1:PSEL
P3:PCON
MCON
MSEL
N:無し
P:1m
S:3m
M:5m
X□□:長さ指定
R□□:ロボットケーブル
下記オプション価格表参照

※コントローラは付属しません。
※型式項目の内容は1-265ページをご参照ください。

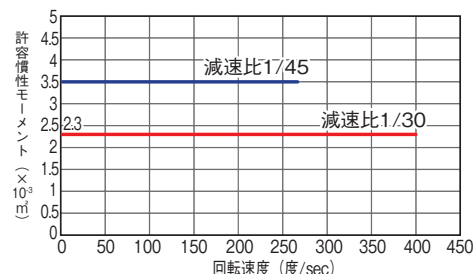
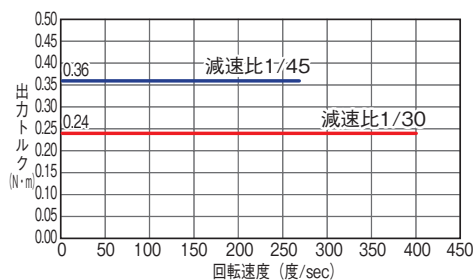


※設置方法の詳細は1-345ページをご確認ください。



技術資料 ▶ 1-323
特注対応 ▶ 1-357

■速度と出力トルク、許容慣性モーメントの相関図



- POINT** 選定上の注意
- 出力トルクは回転速度がアップするにつれて減少します。動作に必要な速度が得られるかどうかは右記の出力トルクのグラフでご確認ください。
 - 回転させられるワークの許容慣性モーメントは、回転速度により異なります。動作に必要な慣性モーメントが許容値内にあるかは右記の許容慣性モーメントのグラフでご確認ください。
 - 移動時の定格加速度は 0.2G です。
 - 多回転仕様は、コントローラによってインデックスモードでの制御ができない場合があります。(1-489 参照)

アクチュエータスペック

型式	減速比	最大トルク (N·m)	許容慣性モーメント (kg·m³)	揺動角度 (度)
RCP2W-RTBS-I-20P-30-330-①-②-③	1/30	0.24	0.0023	330
RCP2W-RTBS-I-20P-45-330-①-②-③	1/45	0.36	0.0035	
RCP2W-RTBSL-I-20P-30-360-①-②-③	1/30	0.24	0.0023	360
RCP2W-RTBSL-I-20P-45-360-①-②-③	1/45	0.36	0.0035	

記号説明 ① 適用コントローラ ② ケーブル長 ③ オプション

■減速比と最高速度

揺動角度 (度)	最高速度 (度/s)	
	減速比	330/360 (度)
330	1/30	400
360	1/45	266

(単位は度/s)

タイプ別価格表 (標準価格)

タイプ	揺動角度 (度)	標準価格
RTBS	330	-
RTBSL	360	-

③オプション価格表 (標準価格)

名称	オプション記号	参照頁	標準価格
逆回転仕様	NM	→ 5-273	-
シャフトアダプタ	SA	→ 5-275	-
テーブルアダプタ	TA	→ 5-276	-

②ケーブル長価格表 (標準価格)

種類	ケーブル記号	標準価格	
		適用コントローラ記号	
		P3	P1
標準タイプ	P (1m)	-	-
	S (3m)	-	-
	M (5m)	-	-
長さ指定	X06 (6m) ~ X10 (10m)	-	-
	X11 (11m) ~ X15 (15m)	-	-
	X16 (16m) ~ X20 (20m)	-	-
ロボットケーブル	R01 (1m) ~ R03 (3m)	-	P1用は標準で ロボットケーブル
	R04 (4m) ~ R05 (5m)	-	
	R06 (6m) ~ R10 (10m)	-	
	R11 (11m) ~ R15 (15m)	-	
	R16 (16m) ~ R20 (20m)	-	

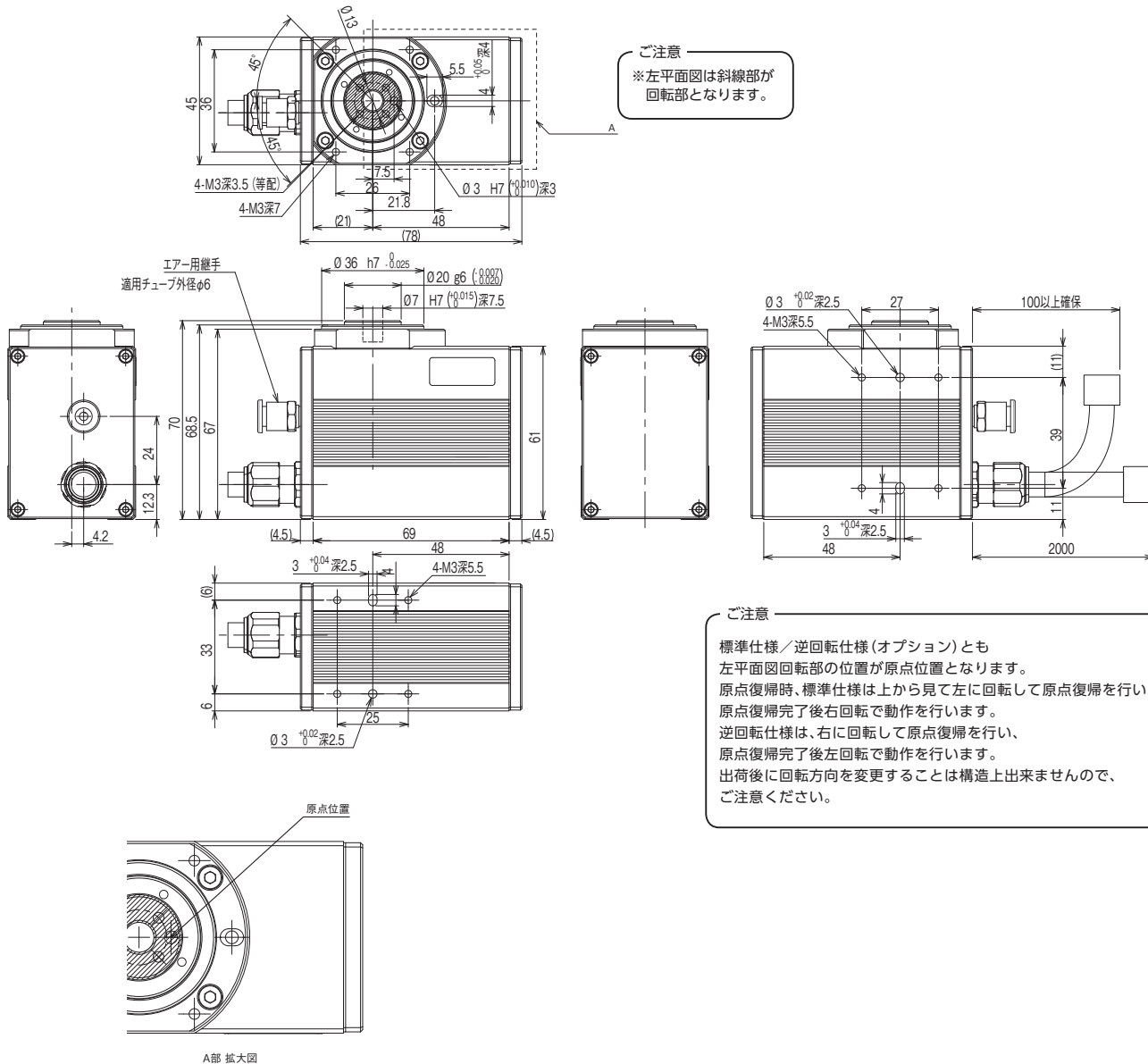
※保守用のケーブルは1-269ページをご参照ください。

アクチュエータ仕様

項目	内容
駆動方式	ハイボイドギヤ
繰返し位置決め精度	±0.05度
原点復帰精度	±0.05度以内 (RTBS) / ±0.05度以内 (RTBSL)
ロストモーション	±0.1度
許容スラスト荷重	30N
許容負荷モーメント	3.6N·m
使用周囲温度・湿度	0~40℃、85%RH以下 (結露無きこと)
保護等級	IP54相当
エアパーツ用配管継手	ワンタッチ管継手 適用チューブ径φ6
エアパーツ流量	15 Nl/min
質量	0.6kg

寸法図

CAD図面がホームページよりダウンロード出来ます。
www.iai-robot.co.jp



①適応コントローラ

RCP2Wシリーズのアクチュエータは下記のコントローラで動作が可能です。ご使用になる用途に応じたタイプをご選択ください。

名称	外觀	最大接続可能軸数	電源電圧	制御方法			最大位置決め点数	標準価格	参照ページ
				ポジショナ	パルス列	プログラム			
PCON-CB/CGB		1	DC24V	● ※選択	● ※選択	—	512 (ネットワーク仕様は768)	—	→6-51
PCON-CYB/PLB/POB		1		● ※選択	● ※選択	—			
MCON-C/CG		8		この機種はネットワーク対応のみです			256	—	→6-29
MCON-LC/LCG		6		—	—	●			
MSEL-PC/PG		4	単相AC 100~230V	—	—	●	30000	—	→6-193
その他接続可能機種									PSEL(→6-161)

注
・PCON-CYB/PLB/POBはネットワーク選択不可
・コントローラによって対応しているネットワークの種類が異なります。詳細は参照ページをご確認ください。

RCP2W-RTCS/RTCSL

防塵・防滴仕様

小型扁平ロータリ

24Vパルスモータ

■型式項目 RCP2W — — — I — 20P — — — — —

シリーズ — タイプ — エンコーダ種類 — モータ種類 — 減速比 — 揺動角度 — 適応コントローラ — ケーブル長 — オプション

RTCS :330度回転仕様
RTCSL :多回転仕様

I:インクリメンタル仕様
※簡易アプンで使用される場合も型式は「I」になります。

20P:パルスモータ
20□サイズ

30:減速比 1/30
45:減速比 1/45

330:330度 (RTCS 専用)
360:360度 (RTCSL 専用)

P1:PSEL
P3:PCON
MCON
MSEL

N:無し
P:1m
S:3m
M:5m
X□□:長さ指定
R□□:ロボットケーブル

下記オプション
価格表参照

※コントローラは付属しません。
※型式項目の内容は1-265ページをご参照ください。

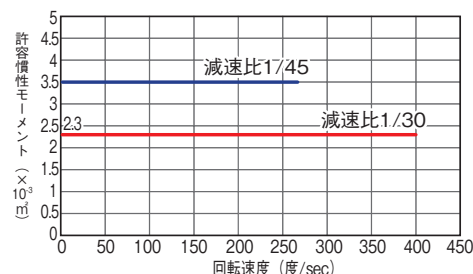
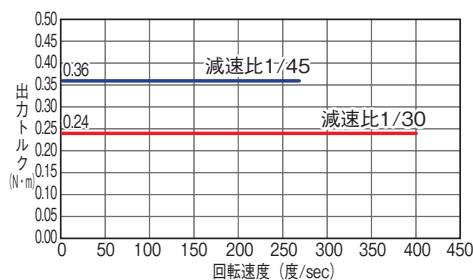


※設置方法の詳細は1-345ページをご確認ください。



技術資料 ▶ 1-323
特注対応 ▶ 1-357

■速度と出力トルク、許容慣性モーメントの相関図



- POINT** 選定上の注意
- 出力トルクは回転速度がアップするにつれて減少します。動作に必要な速度が得られるかどうかは右記の出力トルクのグラフでご確認ください。
 - 回転させられるワークの許容慣性モーメントは、回転速度により異なります。動作に必要な慣性モーメントが許容値内にあるかは右記の許容慣性モーメントのグラフでご確認ください。
 - 移動時の定格加速度は0.2Gです。
 - 多回転仕様は、コントローラによってインデックスモードでの制御ができない場合があります。(1-489 参照)

アクチュエータスペック

型式	減速比	最大トルク (N・m)	許容慣性モーメント (kg・m ²)	揺動角度 (度)
RCP2W-RTCS-I-20P-30-330-①-②-③	1/30	0.24	0.0023	330
RCP2W-RTCS-I-20P-45-330-①-②-③	1/45	0.36	0.0035	
RCP2W-RTCSL-I-20P-30-360-①-②-③	1/30	0.24	0.0023	360
RCP2W-RTCSL-I-20P-45-360-①-②-③	1/45	0.36	0.0035	

記号説明 ① 適応コントローラ ② ケーブル長 ③ オプション

■減速比と最高速度

揺動角度 (度)	最高速度 (度/s)	
	減速比	330/360 (度)
330	1/30	400
360	1/45	266

(単位は度/s)

タイプ別価格表 (標準価格)

タイプ	揺動角度 (度)	標準価格
RTCS	330	—
RTCSL	360	—

③オプション価格表 (標準価格)

名称	オプション記号	参照頁	標準価格
逆回転仕様	NM	→ 5-273	—
シャフトアダプタ	SA	→ 5-275	—
テーブルアダプタ	TA	→ 5-276	—

②ケーブル長価格表 (標準価格)

種類	ケーブル記号	標準価格	
		適用コントローラ記号	
		P3	P1
標準タイプ	P (1m)	—	—
	S (3m)	—	—
	M (5m)	—	—
長さ指定	X06 (6m) ~ X10 (10m)	—	—
	X11 (11m) ~ X15 (15m)	—	—
	X16 (16m) ~ X20 (20m)	—	—
	R01 (1m) ~ R03 (3m)	—	—
ロボットケーブル	R04 (4m) ~ R05 (5m)	—	P1用は標準で ロボットケーブル
	R06 (6m) ~ R10 (10m)	—	
	R11 (11m) ~ R15 (15m)	—	
	R16 (16m) ~ R20 (20m)	—	

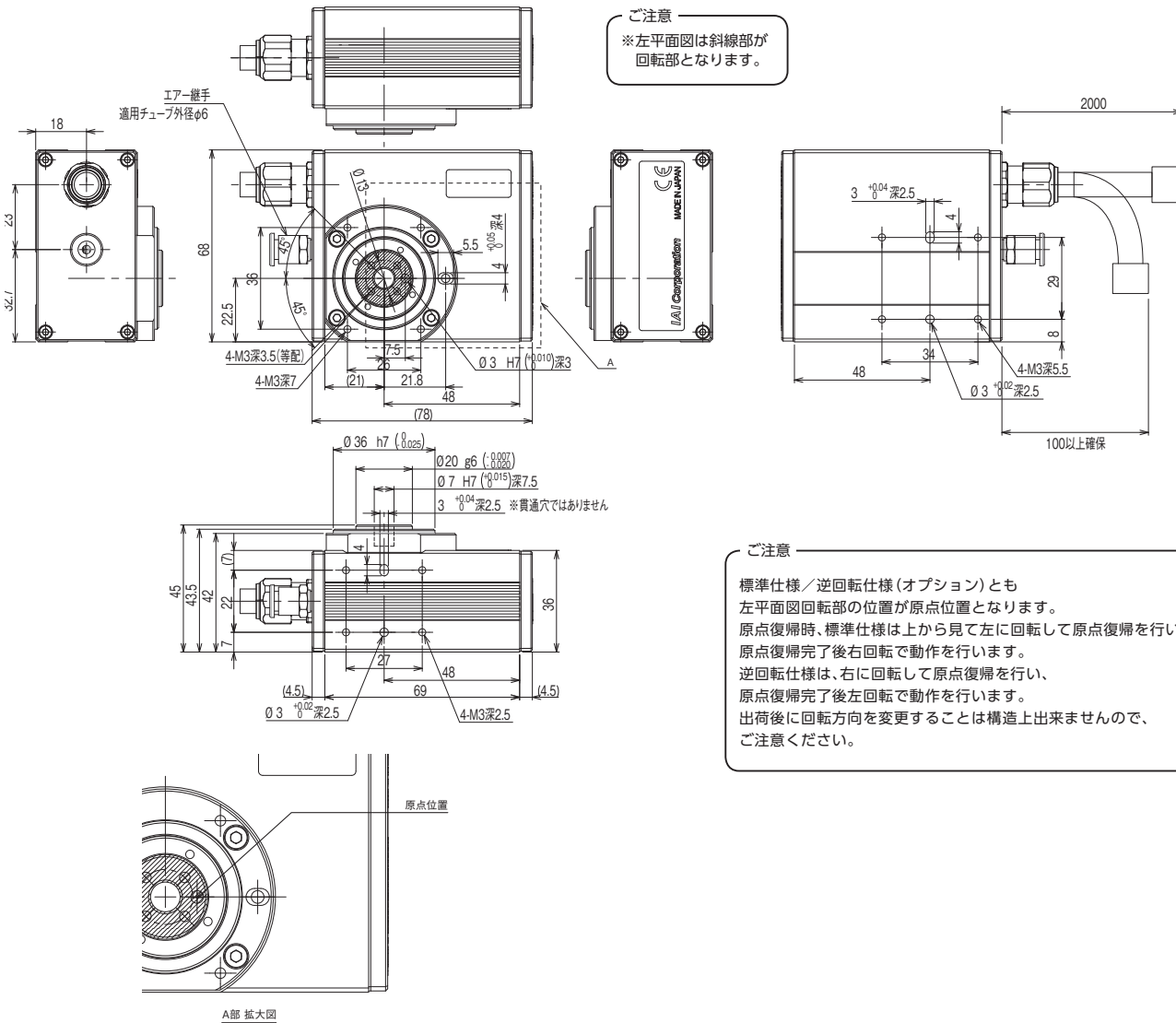
※保守用のケーブルは1-269ページをご参照ください。

アクチュエータ仕様

項目	内容
駆動方式	ハイボイドギヤ
繰返し位置決め精度	±0.05度
原点復帰精度	±0.05度以内 (RTCS) / ±0.05度以内 (RTCSL)
ロストモーション	±0.1度
許容スラスト荷重	30N
許容負荷モーメント	3.6N・m
使用周囲温度・湿度	0~40℃、85%RH以下 (結露無きこと)
保護等級	IP54相当
エアパージ用配管継手	ワンタッチ管継手 適用チューブ径φ6
エアパージ流量	15 Nl/min
質量	0.54kg

寸法図

CAD図面がホームページよりダウンロード出来ます。
www.iai-robot.co.jp



RCP5W

RCP4W

RCP2W

RCAW

RCS2W

ISWA/ISPWA

DDW

IXP

IX-NNW

① 適応コントローラ

RCP2Wシリーズのアクチュエータは下記のコントローラで動作が可能です。ご使用になる用途に応じたタイプをご選択ください。

名称	外観	最大接続可能軸数	電源電圧	制御方法			最大位置決め点数	標準価格	参照ページ
				ポジション	パルス列	プログラム			
PCON-CB/CGB		1	DC24V	● ※選択	● ※選択	-	512 (ネットワーク仕様は768)	-	→6-51
PCON-CYB/PLB/POB		1		● ※選択	● ※選択	-			
MCON-C/CG		8		この機種はネットワーク対応のみです			256	-	→6-29
MCON-LC/LCG		6		-	-	●			
MSEL-PC/PG		4	単相AC 100~230V	-	-	●	30000	-	→6-193
その他接続可能機種									PSEL(→6-161)

注
・PCON-CYB/PLB/POBはネットワーク選択不可
・コントローラによって対応しているネットワークの種類が異なります。詳細は参照ページをご確認ください。

RCP2W-RTB/RTBL

防塵・防滴仕様

中型
ロータリ

24V
パルスモータ

■型式項目 RCP2W — — — I — 28P — — — — —

シリーズ — タイプ — エンコーダ種類 — モータ種類 — 減速比 — 揺動角度 — 適応コントローラ — ケーブル長 — オプション

RTB :330度回転仕様
RTBL:多回転仕様

I:インクリメンタル仕様
※簡易アプンで使用される場合も型式は「I」になります。

28P:パルスモータ
28□サイズ

20:減速比 1/20
30:減速比 1/30

330:330度 (RTB専用)
360:360度 (RTBL専用)

P1:PSEL
P3:PCON
MCON
MSEL

N:無し
P:1m
S:3m
M:5m
X□□:長さ指定
R□□:ロボットケーブル

下記オプション
価格表参照

※コントローラは付属しません。
※型式項目の内容は1-265ページをご参照ください。

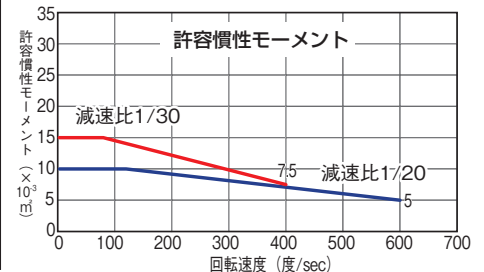
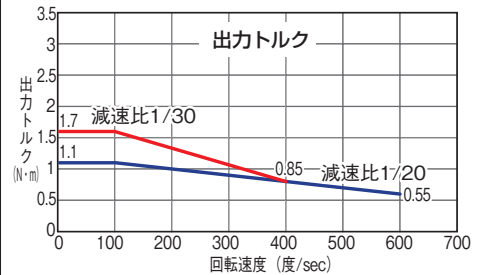


※設置方法の詳細は1-345ページをご確認ください。



技術資料 ▶ 1-323
特注対応 ▶ 1-357

■速度と出力トルク、許容慣性モーメントの相関図



- POINT**
選定上の注意
- 出力トルクは回転速度がアップするにつれて減少します。動作に必要な速度が得られるかどうかは右記の出力トルクのグラフでご確認ください。
 - 回転させられるワークの許容慣性モーメントは、回転速度により異なります。動作に必要な慣性モーメントが許容値内にあるかは右記の許容慣性モーメントのグラフでご確認ください。
 - 移動時の定格加速度は 0.3G です。
 - 多回転仕様は、コントローラによってインデックスモードでの制御ができない場合があります。(1-489 参照)
 - ブレーキは保持用です。制動 / 非常停止目的で使用しないでください。
 - 許容イナーシャと許容ブレーキトルクは必ずしも両立しません。必ず負荷トルクが保持トルク以下であることを確認してください。

アクチュエータスペック

型式	減速比	最大トルク (N・m)	許容慣性モーメント (kg・m ²)	揺動角度 (度)
RCP2W-RTB-I-28P-20-330-①-②-③	1/20	1.1	0.01	330
RCP2W-RTB-I-28P-30-330-①-②-③	1/30	1.7	0.015	
RCP2W-RTBL-I-28P-20-360-①-②-③	1/20	1.1	0.01	360
RCP2W-RTBL-I-28P-30-360-①-②-③	1/30	1.7	0.015	

記号説明 ① 適応コントローラ ② ケーブル長 ③ オプション

■減速比と最高速度

揺動角度 減速比	330/360 (度)	
	1/20	600
1/30	400	

(単位は度 / s)

①タイプ別価格表 (標準価格)

タイプ	揺動角度 (度)	標準価格
RTB	330	—
RTBL	360	—

③オプション価格表 (標準価格)

名称	オプション記号	参照頁	標準価格
ブレーキ	B	→ 5-269	—
逆回転仕様	NM	→ 5-273	—
シャフトアダプタ	SA	→ 5-275	—
テーブルアダプタ	TA	→ 5-276	—

②ケーブル長価格表 (標準価格)

種類	ケーブル記号	標準価格	
		適用コントローラ記号	
標準タイプ	P (1m)	—	—
	S (3m)	—	—
	M (5m)	—	—
長さ指定	X06 (6m) ~ X10 (10m)	—	—
	X11 (11m) ~ X15 (15m)	—	—
	X16 (16m) ~ X20 (20m)	—	—
	R01 (1m) ~ R03 (3m)	—	—
ロボットケーブル	R04 (4m) ~ R05 (5m)	—	P1用は標準で ロボットケーブル
	R06 (6m) ~ R10 (10m)	—	
	R11 (11m) ~ R15 (15m)	—	
	R16 (16m) ~ R20 (20m)	—	

※保守用のケーブルは1-269ページをご参照ください。

アクチュエータ仕様

項目	内容	
駆動方式	ハイボイドギヤ	
繰返し位置決め精度	±0.01度	
原点復帰精度	±0.01度以内 (RTB) / ±0.05度以内 (RTBL)	
ロスモーション	±0.1度	
許容スラスト荷重	50N	
許容負荷モーメント	3.9N・m	
ブレーキ保持トルク	0.4N・m	
使用周囲温度・湿度	0~40℃、85%RH以下 (結露無きこと)	
保護等級	IP54相当	
エアパージ用配管継手	ワンタッチ管継手 適用チューブ径φ6	
エアパージ流量	20 Nl/min	
質量	ブレーキ無	0.96kg
	ブレーキ有	1.3kg

RCP2W-RTC/RTCL

防塵・防滴仕様
 中型扁平ロータリ
 24Vパルスモータ

■型式項目 RCP2W — — I — 28P — — — — —

シリーズ — タイプ — エンコーダ種類 — モータ種類 — 減速比 — 揺動角度 — 適用コントローラ — ケーブル長 — オプション

RTC :330度回転仕様
 RTCL:多回転仕様

I:インクリメンタル仕様
 ※簡易アプンで使用される場合も型式は「I」になります。

28P:パルスモータ 28□サイズ

20:減速比 1/20
 30:減速比 1/30

330:330度 (RTC専用)
 360:360度 (RTCL専用)

P1:PSEL
 P3:PCON
 MCON
 MSEL

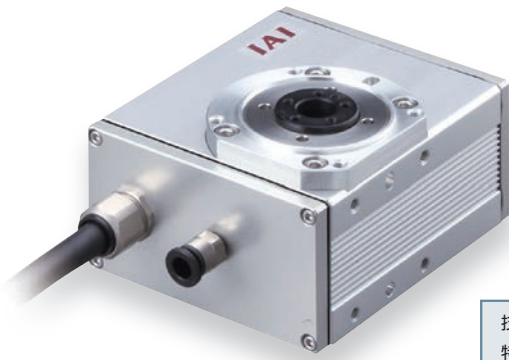
N:無し
 P:1m
 S:3m
 M:5m
 X□□:長さ指定
 R□□:ロボットケーブル

下記オプション
 価格表参照

※コントローラは付属しません。
 ※型式項目の内容は1-265ページをご参照ください。

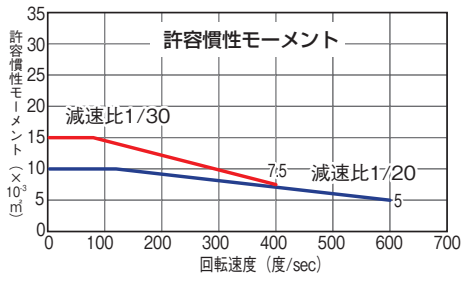
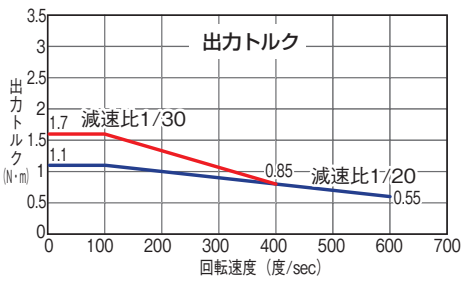


※設置方法の詳細は1-345ページをご確認ください。



技術資料 ▶ 1-323
 特注対応 ▶ 1-357

■速度と出力トルク、許容慣性モーメントの相関図



- POINT**
 選定上の注意
- 出力トルクは回転速度がアップするにつれて減少します。動作に必要な速度が得られるかどうかは右記の出力トルクのグラフでご確認ください。
 - 回転させられるワークの許容慣性モーメントは、回転速度により異なります。動作に必要な慣性モーメントが許容値内にあるかは右記の許容慣性モーメントのグラフでご確認ください。
 - 移動時の定格加速度は 0.3G です。
 - 多回転仕様は、コントローラによってインデックスモードでの制御ができない場合があります。(1-489 参照)
 - ブレーキは保持用です。制動 / 非常停止目的で使用しないでください。
 - 許容イナーシャと許容ブレーキトルクは必ずしも両立しません。必ず負荷トルクが保持トルク以下であることを確認してください。

RCP5W

RCP4W

RCP2W

RCAW

RCS2W

ISWA/ISPWA

DDW

IXP

IX-NNW

アクチュエータスペック

型式	減速比	最大トルク (N·m)	許容慣性モーメント (kg·m ²)	揺動角度 (度)
RCP2W-RTC-I-28P-20-330-①-②-③	1/20	1.1	0.01	330
RCP2W-RTC-I-28P-30-330-①-②-③	1/30	1.7	0.015	
RCP2W-RTCL-I-28P-20-360-①-②-③	1/20	1.1	0.01	360
RCP2W-RTCL-I-28P-30-360-①-②-③	1/30	1.7	0.015	

記号説明 ① 適用コントローラ ② ケーブル長 ③ オプション

■減速比と最高速度

揺動角度 減速比	330/360 (度)	
	1/20	600
1/30	400	

(単位は度 / s)

①タイプ別価格表 (標準価格)

タイプ	揺動角度 (度)	標準価格
RTC	330	—
RTCL	360	—

③オプション価格表 (標準価格)

名称	オプション記号	参照頁	標準価格
ブレーキ	B	→ 5-269	—
逆回転仕様	NM	→ 5-273	—
シャフトアダプタ	SA	→ 5-275	—
テーブルアダプタ	TA	→ 5-276	—

②ケーブル長価格表 (標準価格)

種類	ケーブル記号	標準価格	
		適用コントローラ記号 P3	P1
標準タイプ	P (1m)	—	—
	S (3m)	—	—
	M (5m)	—	—
長さ指定	X06 (6m) ~ X10 (10m)	—	—
	X11 (11m) ~ X15 (15m)	—	—
	X16 (16m) ~ X20 (20m)	—	—
	X11 (11m) ~ X15 (15m)	—	—
ロボットケーブル	R01 (1m) ~ R03 (3m)	—	P1用は標準で ロボットケーブル
	R04 (4m) ~ R05 (5m)	—	
	R06 (6m) ~ R10 (10m)	—	
	R11 (11m) ~ R15 (15m)	—	
	R16 (16m) ~ R20 (20m)	—	

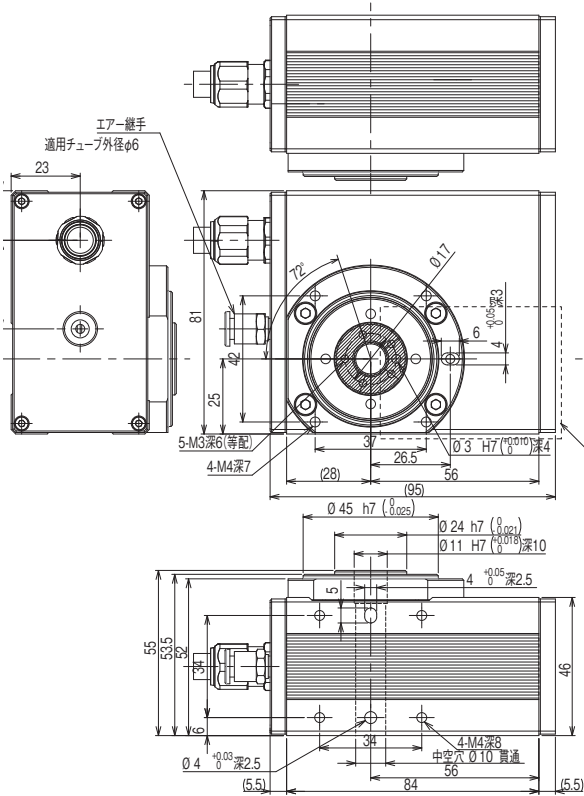
※保守用のケーブルは1-269ページをご参照ください。

アクチュエータ仕様

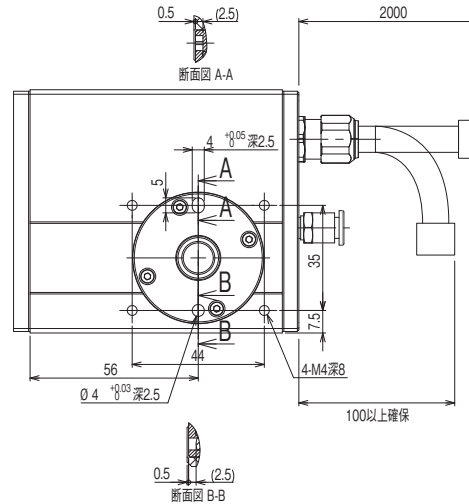
項目	内容	
駆動方式	ハイボイドギヤ	
繰返し位置決め精度	±0.01度	
原点復帰精度	±0.01度以内 (RTC) / ±0.05度以内 (RTCL)	
ロストモーション	±0.1度	
許容スラスト荷重	50N	
許容負荷モーメント	3.9N·m	
ブレーキ保持トルク	0.4N·m	
使用周囲温度・湿度	0~40℃、85%RH以下 (結露無きこと)	
保護等級	IP54相当	
エアパージ用配管継手	ワンタッチ管継手 適用チューブ径φ6	
エアパージ流量	20 Nl/min	
質量	ブレーキ無	1.04kg
	ブレーキ有	1.42kg

寸法図

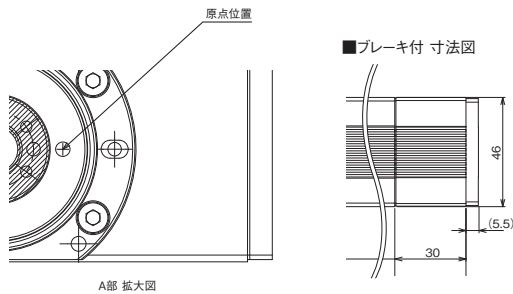
CAD図面がホームページよりダウンロード出来ます。
www.iai-robot.co.jp



ご注意
※左平面図は斜線部が回転部となります。



ご注意
標準仕様/逆回転仕様(オプション)とも左平面図回転部の位置が原点位置となります。原点復帰時、標準仕様は上から見て左に回転して原点復帰を行い、原点復帰完了後右回転で動作を行います。逆回転仕様は、右に回転して原点復帰を行い、原点復帰完了後左回転で動作を行います。出荷後に回転方向を変更することは構造上出来ませんので、ご注意ください。



クリーン仕様

防塵・防滴仕様

RCP5W

RCP4W

RCP2W

RCAW

RCS2W

ISWA/ISPWA

DDW

IXP

IX-NNW

①適応コントローラ

RCP2Wシリーズのアクチュエータは下記のコントローラで動作が可能です。ご使用になる用途に応じたタイプをご選択ください。

名称	外観	最大接続可能軸数	電源電圧	制御方法			最大位置決め点数	標準価格	参照ページ
				ポジショナ	パルス列	プログラム			
PCON-CB/CGB		1	DC24V	● ※選択	● ※選択	-	512 (ネットワーク仕様は768)	-	→6-51
PCON-CYB/PLB/POB		1		● ※選択	● ※選択	-			
MCON-C/CG		8		この機種はネットワーク対応のみです			256	-	→6-29
MCON-LC/LCG		6		-	-	●			
MSEL-PC/PG		4	単相AC 100~230V	-	-	●	30000	-	→6-193
その他接続可能機種									PSEL(→6-161)

注
・PCON-CYB/PLB/POBはネットワーク選択不可
・コントローラによって対応しているネットワークの種類が異なります。詳細は参照ページをご確認ください。

RCP2W-RTBB/RTBBL

防塵・防滴仕様

大型ロータリ

24Vパルスモータ

■型式項目 RCP2W — — — I — 35P — — — — —

シリーズ — タイプ — エンコーダ種類 — モータ種類 — 減速比 — 揺動角度 — 適応コントローラ — ケーブル長 — オプション

RTBB :330度回転仕様
RTBBL:多回転仕様

I:インクリメンタル仕様
※簡易アプンで使用される場合も型式は「I」になります。

35P:パルスモータ 35□サイズ

20:減速比 1/20
30:減速比 1/30

330:330度 (RTBB専用)
360:360度 (RTBBL専用)

P1:PSEL
P3:PCON
MCON
MSEL

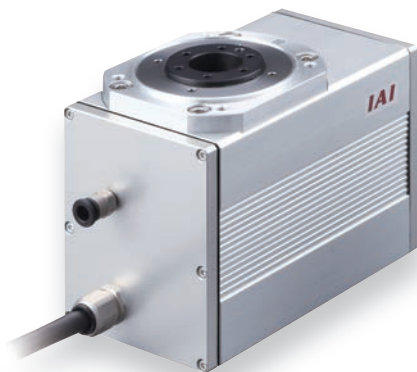
N:無し
P:1m
S:3m
M:5m
X□□:長さ指定
R□□:ロボットケーブル

下記オプション
価格表参照

※コントローラは付属しません。
※型式項目の内容は1-265ページをご参照ください。

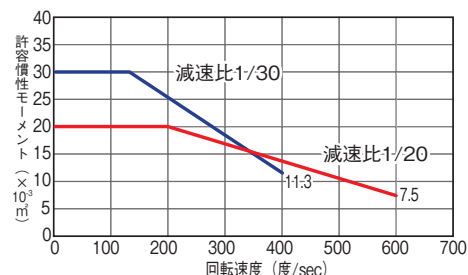
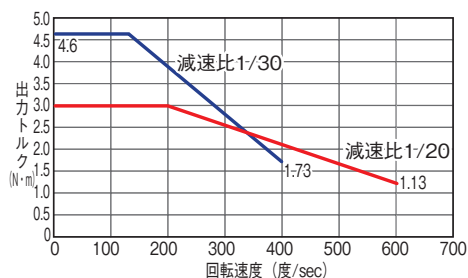


※設置方法の詳細は1-345ページをご確認ください。



技術資料 ▶ 1-323
特注対応 ▶ 1-357

■速度と出力トルク、許容慣性モーメントの相関図



- 出力トルクは回転速度がアップするにつれて減少します。動作に必要な速度が得られるかどうかは右記の出力トルクのグラフでご確認ください。
- 回転させられるワークの許容慣性モーメントは、回転速度により異なります。動作に必要な慣性モーメントが許容値内にあるかは右記の許容慣性モーメントのグラフでご確認ください。
- 移動時の定格加速度は 0.3G です。
- 多回転仕様は、コントローラによってインデックスモードでの制御ができない場合があります。(1-489 参照)
- ブレーキは保持用です。制動 / 非常停止目的で使用しないでください。
- 許容イナーシャと許容ブレーキトルクは必ずしも両立しません。必ず負荷トルクが保持トルク以下であることを確認してください。

アクチュエータスペック

型式	減速比	最大トルク (N·m)	許容慣性モーメント (kg·m ²)	揺動角度 (度)
RCP2W-RTBB-I-35P-20-330-①-②-③	1/20	3.0	0.02	330
RCP2W-RTBB-I-35P-30-330-①-②-③	1/30	4.6	0.03	
RCP2W-RTBBL-I-35P-20-360-①-②-③	1/20	3.0	0.02	360
RCP2W-RTBBL-I-35P-30-360-①-②-③	1/30	4.6	0.03	

記号説明 ① 適応コントローラ ② ケーブル長 ③ オプション

■減速比と最高速度

揺動角度 (度)	最高速度 (度/s)	
	減速比	330/360 (度)
330	1/20	600
360	1/30	400

(単位は度/s)

①タイプ別価格表 (標準価格)

タイプ	揺動角度 (度)	標準価格
RTBB	330	—
RTBBL	360	—

③オプション価格表 (標準価格)

名称	オプション記号	参照頁	標準価格
ブレーキ	B	→ 5-269	—
逆回転仕様	NM	→ 5-273	—
シャフトアダプタ	SA	→ 5-275	—
テーブルアダプタ	TA	→ 5-276	—

②ケーブル長価格表 (標準価格)

種類	ケーブル記号	標準価格	
		適用コントローラ記号 P3	P1
標準タイプ	P (1m)	—	—
	S (3m)	—	—
	M (5m)	—	—
長さ指定	X06 (6m) ~ X10 (10m)	—	—
	X11 (11m) ~ X15 (15m)	—	—
	X16 (16m) ~ X20 (20m)	—	—
	X16 (16m) ~ X20 (20m)	—	—
ロボットケーブル	R01 (1m) ~ R03 (3m)	—	P1用は標準で ロボットケーブル
	R04 (4m) ~ R05 (5m)	—	
	R06 (6m) ~ R10 (10m)	—	
	R11 (11m) ~ R15 (15m)	—	
	R16 (16m) ~ R20 (20m)	—	
	R16 (16m) ~ R20 (20m)	—	

※保守用のケーブルは1-269ページをご参照ください。

アクチュエータ仕様

項目	内容	
駆動方式	ハイボイドギヤ	
繰返し位置決め精度	±0.01度	
原点復帰精度	±0.01度以内 (RTBB) / ±0.03度以内 (RTBBL)	
ロストモーション	±0.1度	
許容スラスト荷重	200N	
許容負荷モーメント	17.7N·m	
ブレーキ保持トルク	2.9N·m	
使用周囲温度・湿度	0~40℃、85%RH以下 (結露無きこと)	
保護等級	IP54相当	
エアパージ用配管継手	ワンタッチ管継手 適用チューブ径φ6	
エアパージ流量	40 Nℓ/min	
質量	ブレーキ無	2.5kg
	ブレーキ有	3.2kg

RCP2W-RTCB/RTCBL

防塵・防滴仕様
大型扁平ロータリ
24Vパルスモータ

■型式項目 RCP2W - - I - 35P - - - - - - -

シリーズ - タイプ - エンコーダ種類 - モータ種類 - 減速比 - 揺動角度 - 適用コントローラ - ケーブル長 - オプション

RTCB :330度回転仕様
RTCBL :多回転仕様

I:インクリメンタル仕様
※ 簡易アプンで使用される場合も型式は「I」になります。

35P:パルスモータ
35□サイズ

20:減速比 1/20
30:減速比 1/30

330:330度 (RTCB専用)
360:360度 (RTCBL専用)

P1:PSEL
P3:PCON
MCON
MSEL

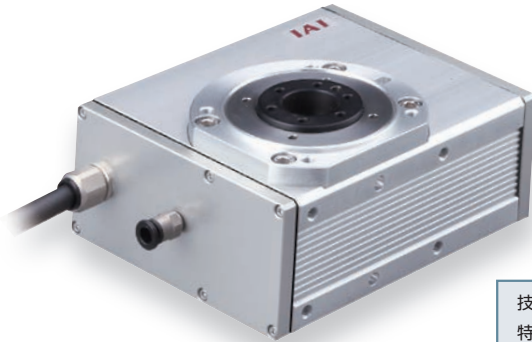
N:無し
P:1m
S:3m
M:5m
X□□:長さ指定
R□□:ロボットケーブル

下記オプション
価格表参照

※コントローラは付属しません。
※型式項目の内容は1-265ページをご参照ください。

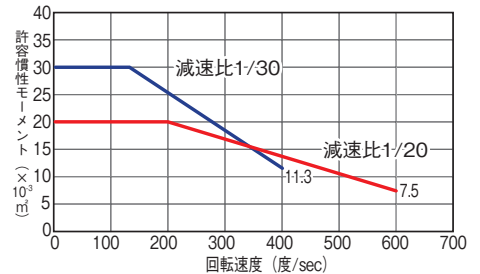
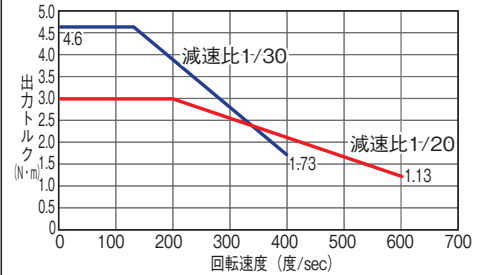


※設置方法の詳細は1-345ページをご確認ください。



技術資料 ▶ 1-323
特注対応 ▶ 1-357

速度と出力トルク、許容慣性モーメントの相関図



- POINT**
選定上の注意
- 出力トルクは回転速度がアップするにつれて減少します。動作に必要な速度が得られるかどうかは右記の出力トルクのグラフでご確認ください。
 - 回転させられるワークの許容慣性モーメントは、回転速度により異なります。動作に必要な慣性モーメントが許容値内にあるかは右記の許容慣性モーメントのグラフでご確認ください。
 - 移動時の定格加速度は 0.3G です。
 - 多回転仕様は、コントローラによってインデックスモードでの制御ができない場合があります。(1-489 参照)
 - ブレーキは保持用です。制動 / 非常停止目的で使用しないでください。
 - 許容イナーシャと許容ブレーキトルクは必ずしも両立しません。必ず負荷トルクが保持トルク以下であることを確認してください。

アクチュエータスペック

型式	減速比	最大トルク (N·m)	許容慣性モーメント (kg·m ²)	揺動角度 (度)
RCP2W-RTCB-I-35P-20-330-①-②-③	1/20	3.0	0.02	330
RCP2W-RTCB-I-35P-30-330-①-②-③	1/30	4.6	0.03	
RCP2W-RTCBL-I-35P-20-360-①-②-③	1/20	3.0	0.02	360
RCP2W-RTCBL-I-35P-30-360-①-②-③	1/30	4.6	0.03	

記号説明 ① 適用コントローラ ② ケーブル長 ③ オプション

減速比と最高速度

減速比	揺動角度 (度)	
	330	360
1/20	600	600
1/30	400	400

(単位は度 / s)

タイプ別価格表 (標準価格)

タイプ	揺動角度 (度)	標準価格
RTCB	330	-
RTCBL	360	-

③ オプション価格表 (標準価格)

名称	オプション記号	参照頁	標準価格
ブレーキ	B	→ 5-269	-
逆回転仕様	NM	→ 5-273	-
シャフトアダプタ	SA	→ 5-275	-
テーブルアダプタ	TA	→ 5-276	-

② ケーブル長価格表 (標準価格)

種類	ケーブル記号	標準価格	
		適用コントローラ記号 P3	P1
標準タイプ	P (1m)	-	-
	S (3m)	-	-
	M (5m)	-	-
長さ指定	X06 (6m) ~ X10 (10m)	-	-
	X11 (11m) ~ X15 (15m)	-	-
	X16 (16m) ~ X20 (20m)	-	-
	X16 (16m) ~ X20 (20m)	-	-
ロボットケーブル	R01 (1m) ~ R03 (3m)	-	P1用は標準で ロボットケーブル
	R04 (4m) ~ R05 (5m)	-	
	R06 (6m) ~ R10 (10m)	-	
	R11 (11m) ~ R15 (15m)	-	
	R16 (16m) ~ R20 (20m)	-	

※保守用のケーブルは1-269ページをご参照ください。

アクチュエータ仕様

項目	内容	
駆動方式	ハイボイドギヤ	
繰返し位置決め精度	±0.01度	
原点復帰精度	±0.01度以内 (RTCB) / ±0.03度以内 (RTCBL)	
ロストモーション	±0.1度	
許容スラスト荷重	200N	
許容負荷モーメント	17.7N·m	
ブレーキ保持トルク	2.9N·m	
使用周囲温度・湿度	0~40℃、85%RH以下 (結露無きこと)	
保護等級	IP54相当	
エアパージ用配管継手	ワンタッチ管継手 適用チューブ径φ6	
エアパージ流量	40 Nℓ/min	
質量	ブレーキ無	2.4kg
	ブレーキ有	3.1kg

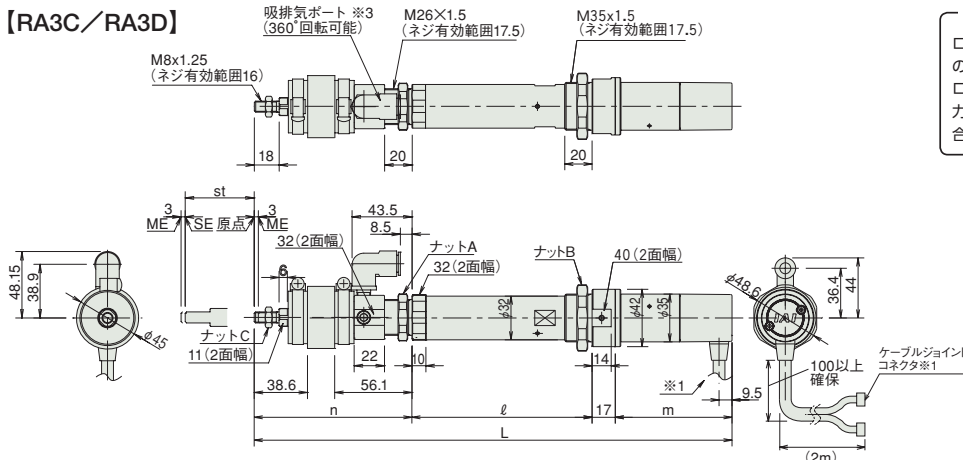
寸法図

CAD図面がホームページよりダウンロード出来ます。
www.iai-robot.co.jp



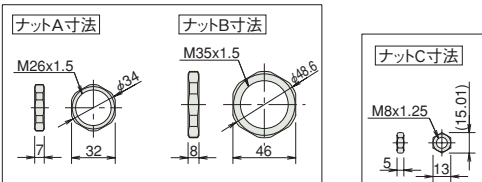
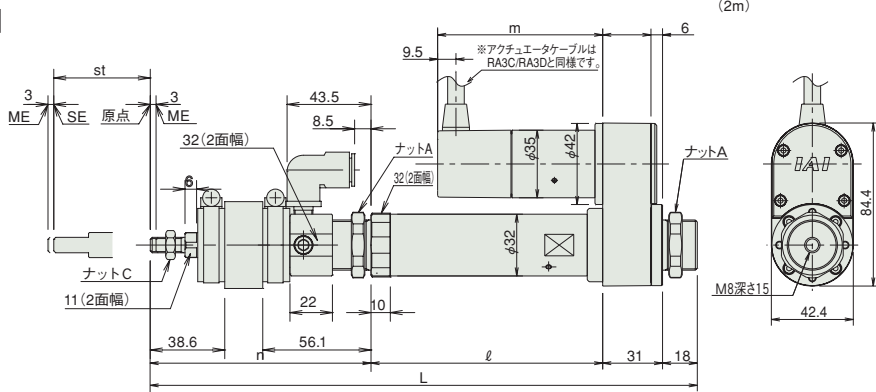
- ※1 モーターケーブル及びエンコーダケーブルを接続します。ケーブルの詳細は1-269ページをご参照ください。
- ※2 原点復帰時はスライダがMEまで移動しますので、周囲物との干渉にご注意ください。ME：メカニカルエンド SE：ストロークエンド
- ※3 吸排気ポートはジャバラ内部のエア抜き用配管です。外径φ10mmのチューブを差し込み、水のかからないところまで延長してご使用ください。

【RA3C/RA3D】



ご注意
ロッドにはロッドの進行方向以外からの外力をかけないでください。ロッドに対して直角方向や回転方向の力がかかるとまわり止めが破損する場合があります。

【RA3R】



■ストローク別寸法・質量

RCAW-RA3C/RA3D/RA3R (ブレーキなし)

ストローク	50	100	150	200	
L	RA3C	348.9	408.9	468.9	528.9
	RA3D	329.9	389.9	449.9	509.9
	RA3R	283.4	343.4	403.4	463.4
φ	RA3C	132	182	232	282
	RA3D	132	182	232	282
	RA3R	120	170	220	270
m	RA3C	85.5			
	RA3D	66.5			
	RA3R	85.5			
n	RA3C	114.4	124.4	134.4	144.4
	RA3D	114.4	124.4	134.4	144.4
	RA3R	114.4	124.4	134.4	144.4
質量 (kg)	RA3C	1.0	1.1	1.2	1.3
	RA3D	1.0	1.1	1.2	1.3
	RA3R	1.1	1.2	1.3	1.4

RCAW-RA3C/RA3D/RA3R (ブレーキ付き)

ストローク	50	100	150	200	
L	RA3C	387.9	447.9	507.9	567.9
	RA3D	ブレーキ付きはありません。			
	RA3R	283.4	343.4	403.4	463.4
φ	RA3C	132	182	232	282
	RA3D	ブレーキ付きはありません。			
	RA3R	120	170	220	270
m	RA3C	124.5			
	RA3D	ブレーキ付きはありません。			
	RA3R	124.5			
n	RA3C	114.4	124.4	134.4	144.4
	RA3D	ブレーキ付きはありません。			
	RA3R	114.4	124.4	134.4	144.4
質量 (kg)	RA3C	1.2	1.3	1.4	1.5
	RA3D	1.2	1.3	1.4	1.5
	RA3R	1.3	1.4	1.5	1.6

③適応コントローラ

RCAWシリーズのアクチュエータは下記のコントローラで動作が可能です。ご使用になる用途に応じたタイプをご確認ください。

名称	外観	最大接続可能軸数	電源電圧	制御方法			ネットワーク ※選択	最大位置決め点数	標準価格	参照ページ
				ポジションA	パルス列	プログラム				
ACON-CB/CGB		1	DC24V	● ※選択	● ※選択	-	DeviceNet MECHATROLINK EtherCAT EtherNet/IP CompoNet	512 (ネットワーク仕様は768)	-	→6-77
ACON-CYB/PLB/POB		1		● ※選択	● ※選択	-				
MCON-C/CG		8		この機種はネットワーク対応のみです			注 *ACON-CYB/PLB/POBはネットワーク選択不可 *コントローラによって対応しているネットワークの種類が異なります。詳細は参照ページをご確認ください。	256	-	→6-29
MCON-LC/LCG		6		-	-	●				
ASEL-CS		2		●	-	●				

クリーン仕様

防塵・防滴仕様

RCP5W

RCP4W

RCP2W

RCAW

RCS2W

ISWA/ISPWA

DDW

IXP

IX-NNW

RCAW-RA4C/RA4D/RA4R

防塵・防滴仕様 モータユニット型/直結型 モータストレート モータ折返し 本体径 $\phi 37$ mm 24V ACサーボモータ

■型式項目 RCAW - [] - [] - [] - [] - [] - [] - [] - [] - []

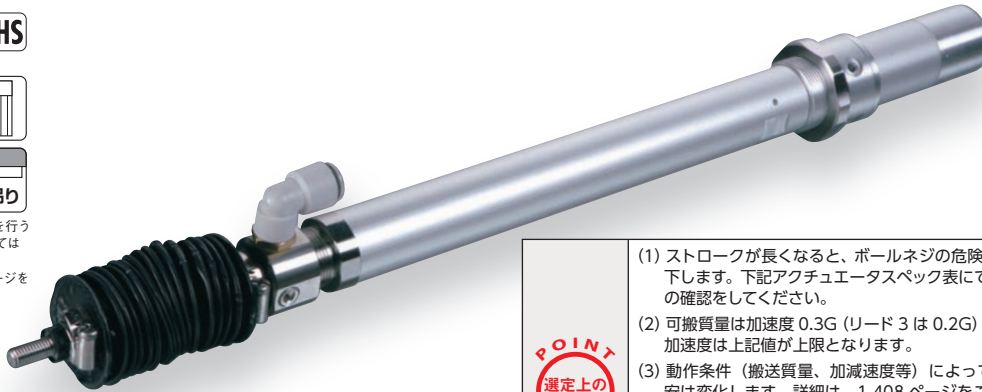
シリーズ タイプ エンコーダ種類 モータ種類 リード ストローク 適応コントローラ ケーブル長 オプション

RA4C: カップリング仕様 I: インクリメンタル 20: サーボモータ 12: 12mm 50: 50mm A1: ASEL N: 無し 下記オプション価格表参照
 RA4D: ビルドイン仕様 A: アブソリュート 20W 6: 6mm 300: 300mm (50mmピッチ毎設定) A3: ACON-CYB/PLB/POB P: 1m M: 5m
 RA4R: モータ折返し仕様 30: サーボモータ 30W 3: 3mm MCON S: 3m X□: 長さ指定
 ※アブソリュート仕様は ACON-CB/CGB、ASEL のみ使用可能です。 A5: ACON-CB/CGB R□: ロボットケーブル

※コントローラは付属しません。
 ※型式項目の内容は1-265ページをご参照ください。
 ※アブソリュート仕様はインクリメンタル仕様となります。



※垂直姿勢で設置を行う場合、機種によっては制約があります。詳細は1-345ページをご確認ください。



省電力対応

技術資料 ▶ 1-323
 特注対応 ▶ 1-357



- ストロークが長くなると、ボールネジの危険回転数の関係から最高速度が低下します。下記アクチュエータスペック表にて希望するストロークの最高速度の確認をしてください。
- 可搬質量は加速度 0.3G (リード 3 は 0.2G) で動作させた時の値です。加速度は上記値が上限となります。
- 動作条件 (搬送質量、加減速度等) によって、使用可能なデューティの目安は変化します。詳細は、1-408 ページをご確認ください。
- 水平可搬質量は外付ガイドを併用し、ロッドに進行方向以外からの外力がかからない場合の数値です。
- ケーブルジョイントコネクタは防滴処理がされていないので、水のかからないところに設置してください。
- 押付け動作については 1-387 ページをご参照ください。

※上写真のジャバラ形状が一部変更になっていますので注意ください。

アクチュエータスペック

■リードと可搬質量

型式	モータ出力 (W)	リード (mm)	最大可搬質量		定格推力 (N)	ストローク (mm)
			水平 (kg)	垂直 (kg)		
RCAW-[1]-[2]-20-12-[3]-[4]-[5]-[6]	20	12	3.0	1.0	18.9	50~300 (50mm毎)
RCAW-[1]-[2]-20-6-[3]-[4]-[5]-[6]		6	6.0	2.0	37.7	
RCAW-[1]-[2]-20-3-[3]-[4]-[5]-[6]		3	12.0	4.0	75.4	
RCAW-[1]-[2]-30-12-[3]-[4]-[5]-[6]	30	12	4.0	1.5	28.3	
RCAW-[1]-[2]-30-6-[3]-[4]-[5]-[6]		6	9.0	3.0	56.6	
RCAW-[1]-[2]-30-3-[3]-[4]-[5]-[6]		3	18.0	6.5	113.1	

■ストロークと最高速度

ストローク リード	50 ~ 300 (50mm 毎)
12	600
6	300
3	150

(単位は mm/s)

記号説明 [1] タイプ [2] エンコーダ種類 [3] ストローク [4] 適応コントローラ [5] ケーブル長 [6] オプション ※押付け動作については1-387ページをご参照ください。

②エンコーダ種類/③ストローク別価格表 (標準価格)

③ストローク (mm)	標準価格							
	RA4C/RA4D				RA4R			
	②エンコーダ種類		②エンコーダ種類		②エンコーダ種類		②エンコーダ種類	
	インクリメンタル	アブソリュート	インクリメンタル	アブソリュート	インクリメンタル	アブソリュート	インクリメンタル	アブソリュート
	モータ W 数		モータ W 数		モータ W 数		モータ W 数	
	20W	30W	20W	30W	20W	30W	20W	30W
50	-	-	-	-	-	-	-	-
100	-	-	-	-	-	-	-	-
150	-	-	-	-	-	-	-	-
200	-	-	-	-	-	-	-	-
250	-	-	-	-	-	-	-	-
300	-	-	-	-	-	-	-	-

⑤ケーブル長価格表 (標準価格)

種類	ケーブル記号	標準価格
標準タイプ	P (1m)	-
	S (3m)	-
	M (5m)	-
長さ指定	X06 (6m) ~ X10 (10m)	-
	X11 (11m) ~ X15 (15m)	-
	X16 (16m) ~ X20 (20m)	-
	R01 (1m) ~ R03 (3m)	-
ロボットケーブル	R04 (4m) ~ R05 (5m)	-
	R06 (6m) ~ R10 (10m)	-
	R11 (11m) ~ R15 (15m)	-
	R16 (16m) ~ R20 (20m)	-
	R21 (21m) ~ R25 (25m)	-

※保守用のケーブルは1-269ページをご参照ください。

⑥オプション価格表 (標準価格)

名称	オプション記号	参照頁	標準価格
ブレーキ (※1)	B	→ 5-269	-
フランジ金具	FL	→ 5-270	-
フランジ金具 (後)	FLR	→ 5-271	-
フット金具	FT	→ 5-271	-
原点確認センサ (※2)	HS	→ 5-273	-
省電力対応	LA	→ 5-273	-
ナックルジョイント	NJ	→ 5-273	-
原点逆仕様 (※2)	NM	→ 5-273	-
クレーブ金具 (※3)	QR	→ 5-274	-
トラニオン金具 (前)	TRF	→ 5-277	-
トラニオン金具 (後) (※4)	TRR	→ 5-277	-

(※1) RA4D はブレーキの設定はありません。
 (※2) 原点確認センサ (HS) は原点逆仕様 (NM) では使用出来ません。
 (※3) クレーブ金具は RA4R のみ使用可能です。
 (※4) トラニオン金具 (後) は RA4C / RA4D のみ使用可能です。

アクチュエータ仕様

項目	内容
駆動方式	ボールネジ $\phi 10$ mm 転造 C10
繰返し位置決め精度	± 0.02 mm
ロストモーション	0.1mm以下
ベース	材質 アルミ 白色アルマイト処理
ロッド径	$\phi 20$ mm
ロッド不回転精度	± 1.0 度
保護構造	IP54
使用周囲温度・湿度	0~40°C、85%RH以下 (結露無きこと)

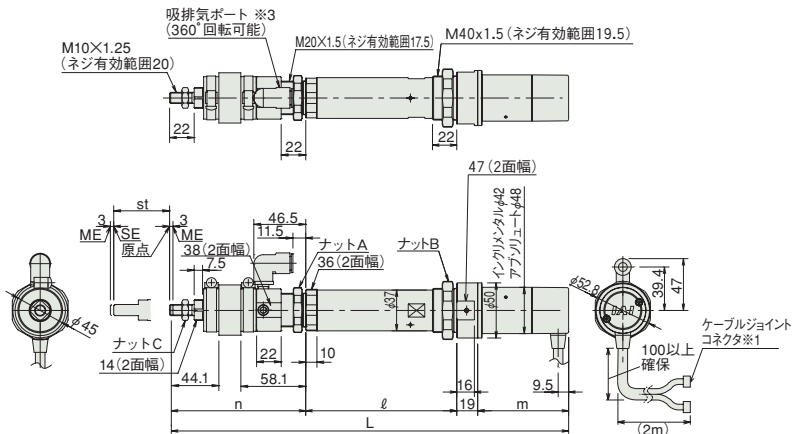
寸法図

CAD図面がホームページよりダウンロード出来ます。
www.iai-robot.co.jp

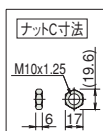
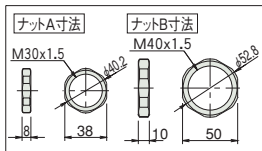
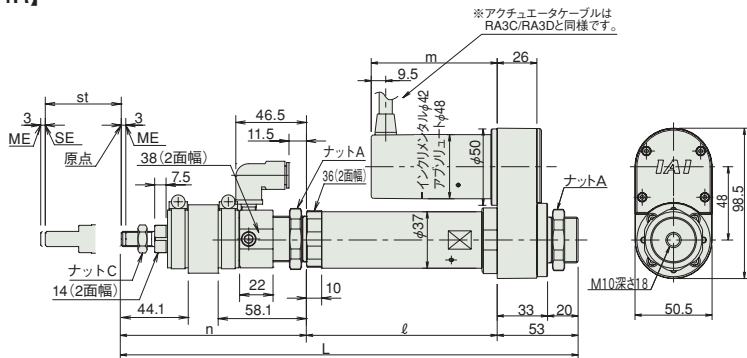


- ※1 モーターケーブル及びエンコーダケーブルを接続します。ケーブルの詳細は 1-269 ページをご参照ください。
- ※2 原点復帰時はスライダが ME まで移動しますので、周囲物との干渉にご注意ください。
ME：メカニカルエンド SE：ストロークエンド
- ※3 吸排気ポートはジャバラ内部のエア抜き用配管です。外径φ10mmのチューブを差し込み、水のかからないところまで延長してご使用ください。

【RA4C/RA4D】



【RA4R】



ご注意
ロッドにはロッドの進行方向以外からの外力をかけないでください。
ロッドに対して直角方向や回転方向の力がかかるとまわり止めが破損する場合があります。

■ストローク別寸法・質量

RCAW-RA4C/RA4D/RA4R (ブレーキなし)

ストローク		50	100	150	200	250	300	
L	RA4C	20W	インクリ 345.4	405.4	465.4	525.4	586.4	647.4
		アプソ 358.4	418.4	478.4	538.4	599.4	660.4	
	30W	インクリ 360.4	420.4	480.4	540.4	601.4	662.4	
		アプソ 373.4	433.4	493.4	553.4	614.4	675.4	
	RA4D	20W	インクリ 323.4	383.4	443.4	503.4	564.4	625.4
		アプソ 336.4	396.4	456.4	516.4	577.4	638.4	
30W	インクリ 338.4	398.4	458.4	518.4	579.4	640.4		
	アプソ 351.4	411.4	471.4	531.4	592.4	653.4		
RA4R	20W	インクリ 299.9	359.9	419.9	479.9	540.9	601.9	
	アプソ 299.9	359.9	419.9	479.9	540.9	601.9		
	インクリ 299.9	359.9	419.9	479.9	540.9	601.9		
φ	RA4C	20W	137	187	237	287	337	387
		30W	137	187	237	287	337	387
	RA4D	20W	137	187	237	287	337	387
		30W	137	187	237	287	337	387
	RA4R	20W	125	175	225	275	325	375
		30W	125	175	225	275	325	375
m	RA4C	20W	インクリ				67.5	
		アプソ					80.5	
	30W	インクリ					82.5	
		アプソ					95.5	
	RA4D	20W	インクリ				45.5	
		アプソ					58.5	
30W	インクリ					60.5		
	アプソ					73.5		
RA4R	20W	インクリ				67.5		
	アプソ					80.5		
30W	インクリ					82.5		
n	RA4C	20W	121.9	131.9	141.9	151.9	162.9	173.9
		30W	121.9	131.9	141.9	151.9	162.9	173.9
	RA4D	20W	121.9	131.9	141.9	151.9	162.9	173.9
		30W	121.9	131.9	141.9	151.9	162.9	173.9
	RA4R	20W	121.9	131.9	141.9	151.9	162.9	173.9
		30W	121.9	131.9	141.9	151.9	162.9	173.9
質量 (kg)	RA4C	20W/30W	1.4	1.5	1.7	1.8	2.0	2.1
	RA4D	20W/30W	1.3	1.5	1.6	1.8	1.9	2.1
	RA4R	20W/30W	1.5	1.7	1.8	2.0	2.1	2.3

※ ブレーキが追加されると RA4C タイプは、全長が 43mm 延長されます。RA4R タイプはモーター部が 43mm 延長しますが、折返しのため全長は変更ありません。RA4D タイプはブレーキの設定がありません。また質量はどの機種も 0.2kg アップします。

④ 適応コントローラ

RCAW シリーズのアクチュエータは下記のコントローラで動作が可能です。ご使用になる用途に応じたタイプをご選択ください。

名称	外観	最大接続可能軸数	電源電圧	制御方法			ネットワーク ※選択	最大位置決め点数	標準価格	参照ページ	
				ポジション	パルス列	プログラム					
ACON-CB/CGB		1	DC24V	● ※選択	● ※選択	-	DeviceNet MECHATROLINK EtherCAT EtherNet/IP	512 (ネットワーク仕様は768)	-	→6-77	
ACON-CYB/PLB/POB		1		● ※選択	● ※選択	-					CompoNet SSCNET III/H
MCON-C/CG		8		この機種はネットワーク対応のみです			注 *ACON-CYB/PLB/POBはネットワーク選択不可 *コントローラによって対応しているネットワークの種類が異なります。詳細は参照ページをご確認ください。	256	-	→6-29	
MCON-LC/LCG		6		-	-	●					
ASEL-CS		2		●	-	●	1500	-	→6-171		

RCS2W-RA4C/RA4D/RA4R

防塵・防滴仕様 モータユニット型/直結型 モータストレート モータ折返し 本体径 $\phi 37$ mm 200V ACサーボモータ

型式項目	RCS2W	—	—	—	—	—	—	T2	—	—	—
シリーズ	タイプ	エンコーダ種類	モータ種類	リード	ストローク	適応コントローラ	ケーブル長	オプション			
RA4C: カップリング仕様		I: インクリメンタル	20: サーボモータ	12: 12mm	50: 50mm	T2: SCON	N: 無し	下記オプション			
RA4D: ビルドイン仕様		A: アブソリュート	20W	6: 6mm	300: 300mm	M: SCON	P: 1m	価格表参照			
RA4R: モータ折返し仕様			30: サーボモータ	3: 3mm	(50mmピッチ毎設定)	S: SSEL	S: 3m				
			30W			XSEL-P/Q	M: 5m				
						XSEL-RA/SA	X□□: 長さ指定				
							R□□: ロボットケーブル				

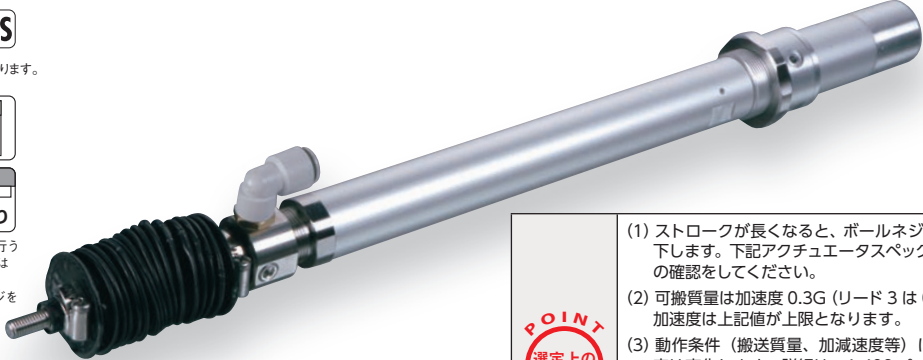
※コントローラは付属しません。
※型式項目の内容は1-265ページをご参照ください。



※CEはオプションになります。



※垂直姿勢で設置を行う場合、機種によっては制約があります。詳細は1-345ページをご確認ください。



技術資料 ▶ 1-323
特注対応 ▶ 1-357

- POINT**
選定上の注意
- ストロークが長くなると、ボールネジの危険回転数の関係から最高速度が低下します。下記アクチュエータ仕様表にて希望するストロークの最高速度の確認をしてください。
 - 可搬質量は加速度 0.3G (リード 3 は 0.2G) で動作させた時の値です。加速度は上記値が上限となります。
 - 動作条件 (搬送質量、加減速度等) によって、使用可能なデューティの目安は変化します。詳細は、1-408 ページをご確認ください。
 - 水平可搬質量は外付ガイドを併用し、ロッドに進行方向以外からの外力がかからない場合の数値です。
 - ケーブルジョイントコネクタは防滴処理がされていないので、水のかからないところに設置してください。
 - 押付け動作については 1-387 ページをご参照ください。

※上写真のジャバラ形状が一部変更になっていますのでご注意ください。

- RCP5W
- RCP4W
- RCP2W
- RCAW
- RCS2W
- ISWA/ISPWA
- DDW
- IXP
- IX-NNW

アクチュエータスペック						
■リードと可搬質量						
型式	モータ出力 (W)	リード (mm)	最大可搬質量 (kg)	定格推力 (N)	ストローク (mm)	
RCS2W-①-②-20-12-③-T2-④-⑤	20	12	3.0	1.0	18.9	50~300 (50mm毎)
RCS2W-①-②-20-6-③-T2-④-⑤		6	6.0	2.0	37.7	
RCS2W-①-②-20-3-③-T2-④-⑤		3	12.0	4.0	75.4	
RCS2W-①-②-30-12-③-T2-④-⑤	30	12	4.0	1.5	28.3	
RCS2W-①-②-30-6-③-T2-④-⑤		6	9.0	3.0	56.6	
RCS2W-①-②-30-3-③-T2-④-⑤		3	18.0	6.5	113.1	

■ストロークと最高速度		
ストローク / リード	50 ~ 300 (50mm 毎)	
12	600	
6	300	
3	150	(単位は mm/s)

記号説明 ①タイプ ②エンコーダ種類 ③ストローク ④ケーブル長 ⑤オプション ※押付け動作については1-387ページをご参照ください。

②エンコーダ種類/③ストローク別価格表 (標準価格)					④ケーブル長価格表 (標準価格)		
③ストローク (mm)	標準価格				種類	ケーブル記号	標準価格
	RA4C/RA4D		RA4R				
	②エンコーダ種類		②エンコーダ種類				
	インクリメンタル	アブソリュート	インクリメンタル	アブソリュート			
	モータ W 数	モータ W 数	モータ W 数	モータ W 数			
	20W	30W	20W	30W			
50	—	—	—	—			
100	—	—	—	—			
150	—	—	—	—			
200	—	—	—	—			
250	—	—	—	—			
300	—	—	—	—			

種類	ケーブル記号	標準価格
標準タイプ	P (1m)	—
	S (3m)	—
	M (5m)	—
長さ指定	X06 (6m) ~ X10 (10m)	—
	X11 (11m) ~ X15 (15m)	—
	X16 (16m) ~ X20 (20m)	—
	R01 (1m) ~ R03 (3m)	—
ロボットケーブル	R04 (4m) ~ R05 (5m)	—
	R06 (6m) ~ R10 (10m)	—
	R11 (11m) ~ R15 (15m)	—
	R16 (16m) ~ R20 (20m)	—

※保守用のケーブルは1-271ページをご参照ください。

⑤オプション価格表 (標準価格)			
名称	オプション記号	参照頁	標準価格
ブレーキ (※1)	B	→ 5-269	—
CE対応仕様	CE	→ 5-269	—
フランジ金具	FL	→ 5-270	—
フランジ金具 (後)	FLR	→ 5-271	—
フット金具	FT	→ 5-271	—
原点確認センサ (※2)	HS	→ 5-273	—
ナックルジョイント	NJ	→ 5-273	—
原点逆仕様 (※2)	NM	→ 5-273	—
クレビス金具 (※3)	QR	→ 5-274	—
トランシオン金具 (前)	TRF	→ 5-277	—
トランシオン金具 (後) (※4)	TRR	→ 5-277	—

(※1) RA4D はブレーキの設定はありません。
(※2) 原点確認センサ (HS) は原点逆仕様 (NM) では使用出来ません。
(※3) クレビス金具は RA4R のみ使用可能です。
(※4) トランシオン金具 (後) は RA4C / RA4D のみ使用可能です。

アクチュエータ仕様	
項目	内容
駆動方式	ボールネジ $\phi 10$ mm 転造C10
繰返し位置決め精度	± 0.02 mm
ロストモーション	0.1mm以下
ベース	材質 アルミ 白色アルマイト処理
ロッド径	$\phi 20$ mm
ロッド不回転精度	± 1.0 度
保護構造	IP54
使用周囲温度・湿度	0~40℃、85%RH以下 (結露無きこと)

寸法図

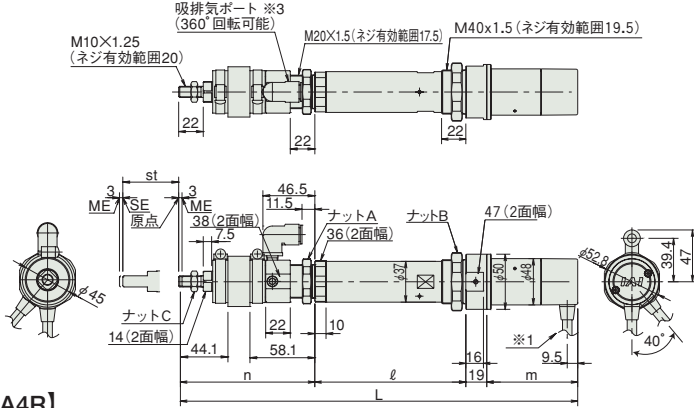
CAD図面がホームページよりダウンロード出来ます。
www.iai-robot.co.jp



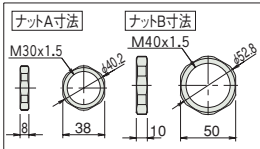
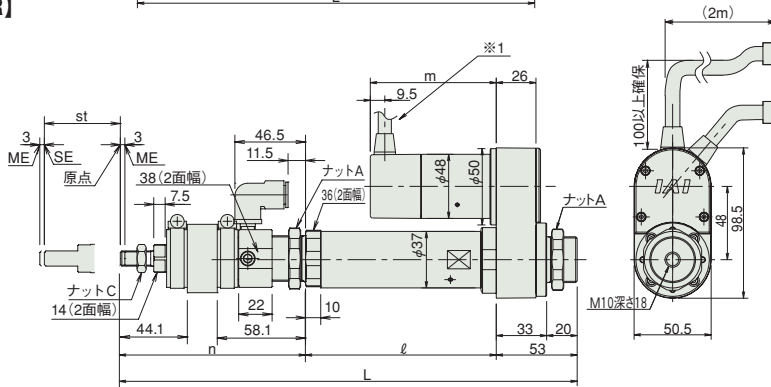
- ※1 モータケーブル及びエンコーダケーブルを接続します。ケーブルの詳細は1-271ページをご参照ください。
- ※2 原点復帰時はスライダがMEまで移動しますので、周囲物との干渉にご注意ください。
ME：メカニカルエンド SE：ストロークエンド
- ※3 吸排気ポートはジャバラ内部のエア抜き用配管です。外径φ10mmのチューブを差し込み、水のかからないところまで延長してご使用ください。

注) RA4Dタイプは
3次元CADデータがありません。

[RA4C/RA4D]



[RA4R]



ご注意
ロッドにはロッドの進行方向以外からの外力をかけないでください。
ロッドに対して直角方向や回転方向の力がかかるとまわり止めが破損する場合があります。

■ストローク別寸法・質量

RCS2W-RA4C/RA4D/RA4R (ブレーキなし)

ストローク		50	100	150	200	250	300	
L	RA4C	20W	358.4	418.4	478.4	538.4	599.4	660.4
		30W	373.4	433.4	493.4	553.4	614.4	675.4
	RA4D	20W	336.4	396.4	456.4	516.4	577.4	638.4
		30W	351.4	411.4	471.4	531.4	592.4	653.4
	RA4R	20W	299.9	359.9	419.9	479.9	540.9	601.9
		30W	299.9	359.9	419.9	479.9	540.9	601.9
φ	RA4C	20W	137	187	237	287	337	387
		30W	137	187	237	287	337	387
	RA4D	20W	137	187	237	287	337	387
		30W	137	187	237	287	337	387
	RA4R	20W	125	175	225	275	325	375
		30W	125	175	225	275	325	375
m	RA4C	20W	80.5					
		30W	95.5					
	RA4D	20W	58.5					
		30W	73.5					
	RA4R	20W	80.5					
		30W	95.5					
n	RA4C	20W	121.9	131.9	141.9	151.9	162.9	173.9
		30W	121.9	131.9	141.9	151.9	162.9	173.9
	RA4D	20W	121.9	131.9	141.9	151.9	162.9	173.9
		30W	121.9	131.9	141.9	151.9	162.9	173.9
	RA4R	20W	121.9	131.9	141.9	151.9	162.9	173.9
		30W	121.9	131.9	141.9	151.9	162.9	173.9
質量 (kg)	RA4C	20W/30W	1.4	1.5	1.7	1.8	2.0	2.1
		RA4D	20W/30W	1.3	1.5	1.6	1.8	1.9
	RA4R	20W/30W	1.5	1.7	1.8	2.0	2.1	2.3

RCS2W-RA4C/RA4D/RA4R (ブレーキ付き)

ストローク		50	100	150	200	250	300	
L	RA4C	20W	401.4	461.4	521.4	581.4	642.4	703.4
		30W	416.4	476.4	536.4	596.4	657.4	718.4
	RA4D	ブレーキ付きはありません。						
		RA4R	20W	299.9	359.9	419.9	479.9	540.9
	RA4R	30W	299.9	359.9	419.9	479.9	540.9	601.9
		RA4C	20W	137	187	237	287	337
RA4D	ブレーキ付きはありません。							
	RA4R	20W	125	175	225	275	325	375
RA4R		30W	125	175	225	275	325	375
	m	RA4C	20W	123.5				
30W			138.5					
RA4D		ブレーキ付きはありません。						
		RA4R	20W	123.5				
RA4R		30W	138.5					
		n	RA4C	20W	121.9	131.9	141.9	151.9
30W	121.9			131.9	141.9	151.9	162.9	173.9
RA4D	ブレーキ付きはありません。							
	RA4R		20W	121.9	131.9	141.9	151.9	162.9
RA4R	30W		121.9	131.9	141.9	151.9	162.9	173.9
	質量 (kg)		RA4C	20W/30W	1.6	1.7	1.9	2.0
RA4D		20W/30W		-				
RA4R		20W/30W	1.7	1.9	2.0	2.2	2.3	2.5

クリーン仕様

防塵・防滴仕様

RCP5W

RCP4W

RCP2W

RCAW

RCS2W

ISWA/ISPWA

DDW

IXP

IX-NNW

■ 対応コントローラ

RCS2Wシリーズのアクチュエータは下記のコントローラで動作が可能です。ご使用になる用途に応じたタイプをご選択ください。

名称	外観	最大接続可能軸数	電源電圧	制御方法				最大位置決め点数	標準価格	参照ページ	
				ポジションナ	パルス列	プログラム	ネットワーク ※選択				
SCON-CB/CGB		1	単相AC 100V/200V	●	●	-	DeviceNet CC-Link 自由伝送 自由伝送 CompoNet MECHATROLINK EtherCAT EtherNet/IP 自由伝送	512 (ネットワーク仕様は768)	-	-6-101	
SCON-LC/LCG		1		-	-	●		512 (ネットワーク仕様は768)	-	-6-127	
SCON-CAL/CGAL		1		●	-	-		512 (ネットワーク仕様は768)	-	-6-137	
MSCON-C		6		この機種はネットワーク対応のみです				256	-	-6-151	
SSEL-CS		2		●	-	●		20000	-	-6-181	
XSEL-P/Q/RA/SA		8	単相AC200V 三相AC200V	-	-	●	55000 (タイプにより異なります)	-	-6-205		

ISWA-S

ISPWA-S 高精度仕様

±20μm
標準

防塵・防滴仕様

小型タイプ

本体幅
94mm

60W

±10μm
高精度

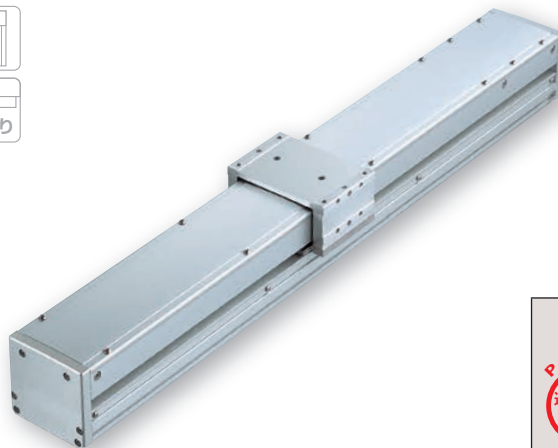
■型式項目

シリーズ	S	エンコーダ種類	60	リード	T2	ケーブル長	オプション
ISWA:標準仕様 ISPWA:高精度仕様		I:インクリメンタル A:アブソリュート	60:60W	16:16mm 8:8mm 4:4mm	100:100mm ? 600:600mm (50mm毎)	T2:SCON MSCON SSEL XSEL-P/Q XSEL-RA/SA	N:無し S:3m M:5m X□□:長さ指定

※コントローラは付属しません。
※型式項目の内容は1-265ページをご参照ください。



※設置方法の詳細は1-345ページをご確認ください。



技術資料 ▶ 1-323
特注対応 ▶ 1-357



(注1) ストロークが長くなると、ボールネジの危険回転数の関係から最高速度が低下します。(ストローク別の最高速度は下記表参照)
(注2) 加速度0.3Gの場合です。
(注3) 【 】内はISPWAシリーズの数値です。
(注4) 保護等級IP65はエアパーシを行った場合です。エアパーシを行わない場合はIP54となります。尚、取付姿勢は水平平置き限定です。天吊り、横立及び垂直で使用した場合は、本体に浸入しますのでご注意ください。

型式スペック

■リードと可搬質量

型式	モータ出力 (W)	リード (mm)	最大可搬質量(注2)		定格推力 (N)	ストローク (mm)
			水平 (kg)	垂直 (kg)		
ISWA[ISPWA]-S-①-60-16-②-T2-③-④	60	16	7	-	63.7	100~600 (50mm毎)
ISWA[ISPWA]-S-①-60-8-②-T2-③-④		8	20	-	127.4	
ISWA[ISPWA]-S-①-60-4-②-T2-③-④		4	45	-	254.8	

■ストロークと最高速度

ストローク リード	最高速度	
	100~500	(550)・600
16	800	760
8	400	380
4	200	190

記号説明 ①エンコーダ種類 ②ストローク ③ケーブル長 ④オプション

※50ピッチストロークは標準設定です。(単位は mm/s)

①エンコーダ種類/②ストローク別価格表 (標準価格)

②ストローク (mm)	①エンコーダ種類			
	インクリメンタル		アブソリュート	
	ISWA	ISPWA	ISWA	ISPWA
100	-	-	-	-
150	-	-	-	-
200	-	-	-	-
250	-	-	-	-
300	-	-	-	-
350	-	-	-	-
400	-	-	-	-
450	-	-	-	-
500	-	-	-	-
550	-	-	-	-
600	-	-	-	-

④オプション価格表 (標準価格)

名称	型式	参照頁	標準価格
原点逆仕様	NM	→ 5-273	-
ボール保持機構付きガイド	RT	→ 5-274	-

主要部材質

名称	材質
ベース、スライダ	アルミ(A6063S-T5相当)白色アルマイト処理
サイドカバー、スクリュウカバー	アルミ(A6063S-T5相当)白色アルマイト処理
フロントカバー、リヤカバー	A5052白色アルマイト処理
アクチュエータケーブル	PVC
キャブコン	ナイロン66

③ケーブル長価格表 (標準価格)

種類	ケーブル記号	標準価格
標準タイプ	S (3m)	-
	M (5m)	-
長さ指定	X06 (6m) ~ X10 (10m)	-
	X11 (11m) ~ X30 (30m)	-

※標準がロボットケーブルです。
※保守用のケーブルは1-273ページをご参照ください。

アクチュエータ仕様

項目	内容
駆動方式(注3)	ボールネジ 転造 C10【転造 C5 相当】
繰返し位置決め精度(注3)	±0.02mm【±0.01mm】
ロストモーション(注3)	0.05mm以下【0.02mm以下】
動的許容モーメント(※)	Ma: 32.9N・m Mb: 47.0N・m Mc: 76.8N・m
保護構造(注4)	IP65
エアパーシ圧力	0.1MPa ~ 0.2MPa (約 1kgf/cm ² ~ 2kgf/cm ²)
エア流量	約 20 ~ 40Nl/min
使用周囲温度・湿度	0 ~ 40℃、85% RH 以下 (結露無きこと)

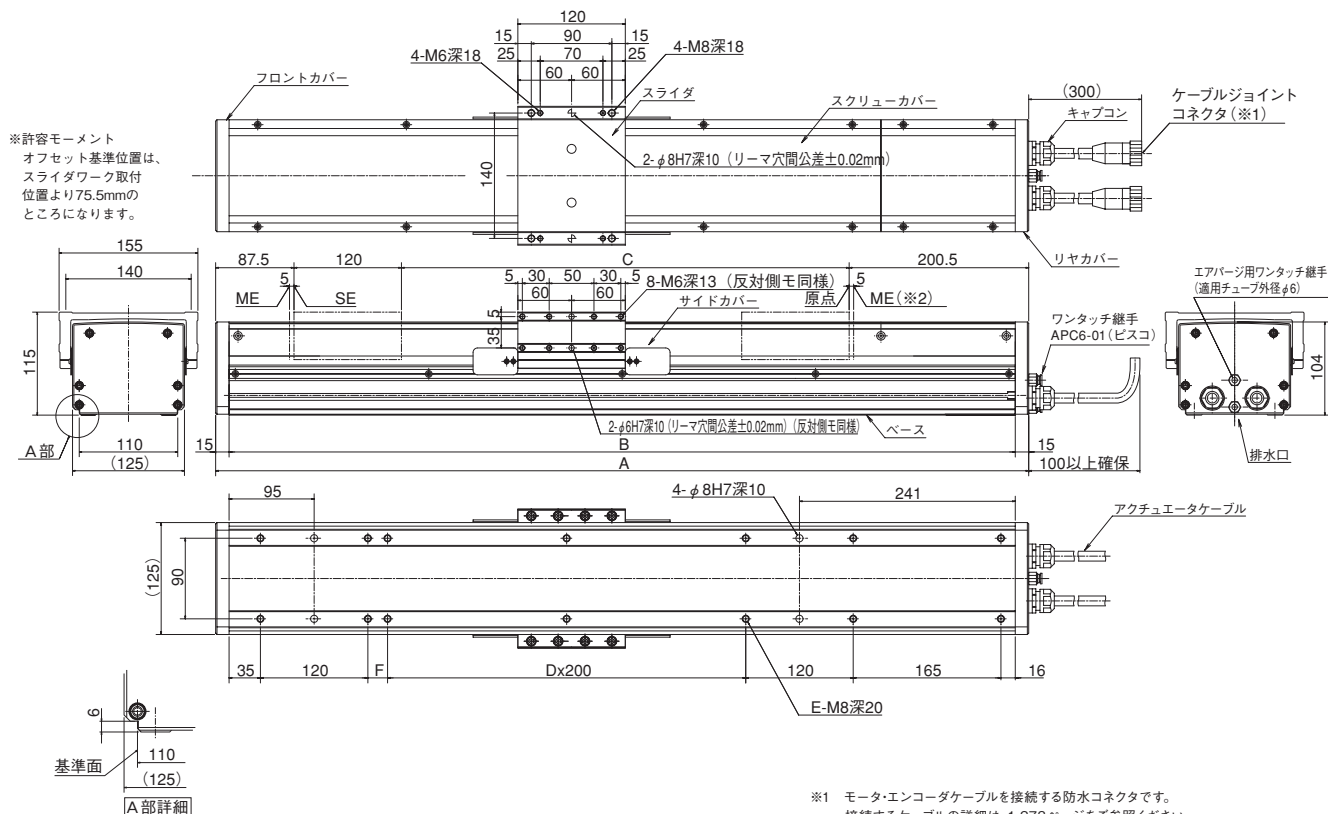
・張出し負荷長の目安/Ma 方向: 450mm 以下 Mb, Mc 方向: 450mm 以下
(※) 基準定格寿命10,000kmの場合です。走行寿命は運転条件、取付け状態によって異なります。1-328ページにて走行寿命をご確認ください。

寸法図

CAD図面がホームページよりダウンロード出来ます。
www.iai-robot.co.jp



ME:メカニカルエンド
SE:ストロークエンド



■ストローク別寸法・質量

※50ピッチストロークは標準設定です。

ストローク	100	(150)	200	(250)	300	(350)	400	(450)	500	(550)	600	(650)	700	(750)	800	(850)	900	(950)	1000
A	508	558	608	658	708	758	808	858	908	958	1008	1058	1108	1158	1208	1258	1308	1358	1408
B	478	528	578	628	678	728	778	828	878	928	978	1028	1078	1128	1178	1228	1278	1328	1378
C	100	150	200	250	300	350	400	450	500	550	600	650	700	750	800	850	900	950	1000
D	-	-	-	-	1	1	1	1	2	2	2	2	3	3	3	3	4	4	4
E	10	10	10	10	12	12	12	12	14	14	14	14	16	16	16	16	18	18	18
F	22	72	122	172	22	72	122	172	22	72	122	172	22	72	122	172	22	72	122
質量(kg)	11.7	12.6	13.4	14.3	15.1	16.0	16.8	17.7	18.5	19.4	20.2	21.1	21.9	22.8	23.6	24.5	25.3	26.2	27.0

適応コントローラ

IS(P)WAシリーズのアクチュエータは下記のコントローラで動作が可能です。ご使用になる用途に応じたタイプをご選択ください。

名称	外観	最大接続可能軸数	電源電圧	制御方法				最大位置決め点数	標準価格	参照ページ	
				ポジションナ	パルス列	プログラム	ネットワーク ※選択				
SCON-CB/CGB		1	単相AC 100V/200V	●	●	-	DeviceNet CC-Link CompoNet MECHATROLINK EtherCAT EtherNet/IP	512 (ネットワーク仕様は768)	-	-6-101	
SCON-LC/LCG		1		-	-	●		512 (ネットワーク仕様は768)	-	-6-127	
SCON-CAL/CGAL		1		●	-	-		512 (ネットワーク仕様は768)	-	-6-137	
MSCON-C		6		この機種はネットワーク対応のみです				256	-	-6-151	
SSEL-CS		2		●	-	●		20000	-	-6-181	
XSEL-P/Q/RA/SA		8	単相AC200V 三相AC200V	-	-	●	55000 (タイプにより異なります)	-	-6-205		

注
コントローラによって対応しているネットワークの種類が異なります。詳細は参照ページをご確認ください。

ISWA-M-200

ISPWA-M-200 高精度仕様

±20μm
標準

防塵・防滴仕様

中型タイプ

本体幅
125mm

200W

±10μm
高精度

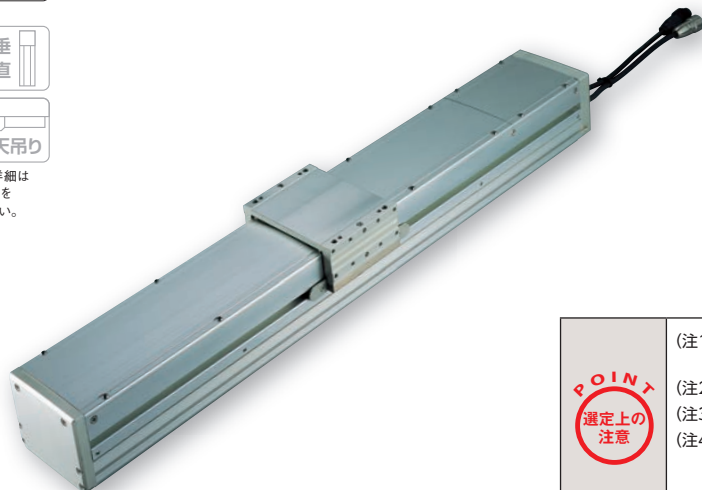
■型式項目 □ — M — □ — 200 — □ — □ — T2 — □ — □

シリーズ — タイプ — エンコーダ種類 — モータ種類 — リード — ストローク — 適応コントローラ — ケーブル長 — オプション
 ISWA:標準仕様 I:インクリメンタル 200:200W 20:20mm 100:100mm T2:SCON N:無し 下記オプション
 ISPWA:高精度仕様 A:アブソリュート 10:10mm 1000:1000mm } MSCON S:3m 下記オプション
 A:アブソリュート (50mm毎) XSEL-P/Q M:5m 価格表参照
 XSEL-RA/SA X□□:長さ指定

※コントローラは付属しません。
 ※型式項目の内容は1-265ページをご参照ください。



※設置方法の詳細は1-345ページをご確認ください。



技術資料 ▶ 1-323
 特注対応 ▶ 1-357



(注1) ストロークが長くなると、ボールネジの危険回転数の関係から最高速度が低下します。(ストローク別の最高速度は下記表参照)
 (注2) 加速度0.3Gの場合です。
 (注3) 【 】内はISPWAシリーズの数値です。
 (注4) 保護等級IP65はエアパーシを行った場合です。エアパーシを行わない場合はIP54となります。尚、取付姿勢は水平置き限定です。天吊り、横立及び垂直で使用した場合は、本体に浸入しますのでご注意ください。

型式スペック

■リードと可搬質量

型式	モータ出力 (W)	リード (mm)	最大可搬質量(注2)		定格推力 (N)	ストローク (mm)
			水平 (kg)	垂直 (kg)		
ISWA[ISPWA]-M-①-200-20-②-T2-③-④	200	20	30	—	169.5	100~1000 (50mm毎)
ISWA[ISPWA]-M-①-200-10-②-T2-③-④		10	70	—		

記号説明 ①エンコーダ種類 ②ストローク ③ケーブル長 ④オプション

■ストロークと最高速度

ストローク / リード	100~600	(650) 700	(750) 800	(850) 900	(950) 1000
	20	1000	915	735	600
10	500	455	365	300	250

※ 50ピッチストロークは標準設定です。(単位は mm/s)

①エンコーダ種類/②ストローク別価格表 (標準価格)

②ストローク (mm)	①エンコーダ種類				②ストローク (mm)	①エンコーダ種類			
	インクリメンタル		アブソリュート			インクリメンタル		アブソリュート	
	ISWA	ISPWA	ISWA	ISPWA		ISWA	ISPWA	ISWA	ISPWA
100	—	—	—	—	600	—	—	—	—
150	—	—	—	—	650	—	—	—	—
200	—	—	—	—	700	—	—	—	—
250	—	—	—	—	750	—	—	—	—
300	—	—	—	—	800	—	—	—	—
350	—	—	—	—	850	—	—	—	—
400	—	—	—	—	900	—	—	—	—
450	—	—	—	—	950	—	—	—	—
500	—	—	—	—	1000	—	—	—	—
550	—	—	—	—					

③ケーブル長価格表 (標準価格)

種類	ケーブル記号	標準価格
標準タイプ	S (3m) M (5m)	—
長さ指定	X06 (6m) ~ X10 (10m)	—
	X11 (11m) ~ X30 (30m)	—

※標準がロボットケーブルです。
 ※保守用のケーブルは1-273ページをご参照ください。

④オプション価格表 (標準価格)

名称	型式	参照頁	標準価格
原点逆仕様	NM	→ 5-273	—
ボール保持機構付きガイド	RT	→ 5-274	—

主要部材質

名称	材質
ベース、スライダ	アルミ(A6063S-T5相当)白色アルマイト処理
サイドカバー、スクリューカバー	アルミ(A6063S-T5相当)白色アルマイト処理
フロントカバー、リヤカバー	A5052白色アルマイト処理
アクチュエータケーブル	PVC
キャブコン	ナイロン66

アクチュエータ仕様

項目	内容
駆動方式(注3)	ボールネジ 転造 C10 【転造 C5 相当】
繰返し位置決め精度(注3)	±0.02mm 【±0.01mm】
ロストモーション(注3)	0.05mm 以下 【0.02mm 以下】
動的許容モーメント(※)	Ma: 81.0N・m Mb: 116N・m Mc: 189N・m
保護構造(注4)	IP65
エアパーシ圧力	0.1MPa ~ 0.2MPa (約 1kgf/cm ² ~ 2kgf/cm ²)
エア流量	約 20 ~ 40Nl/min
使用周囲温度・湿度	0 ~ 40℃、85% RH 以下 (結露無きこと)

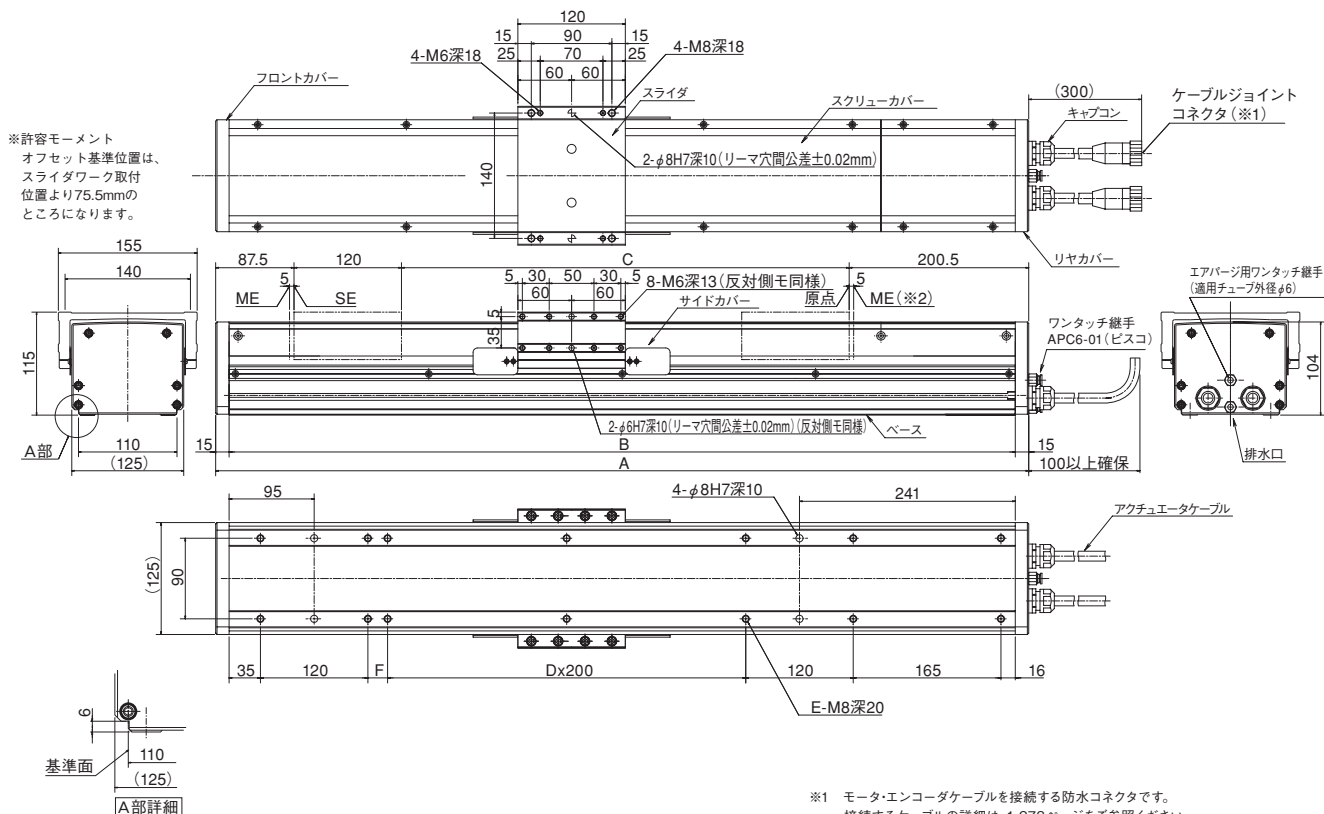
・張出し負荷長の目安/Ma 方向: 600mm 以下 Mb, Mc 方向: 600mm 以下
 (※) 基準定格寿命10,000kmの場合です。走行寿命は運転条件、取付け状態によって異なります。1-328ページにて走行寿命をご確認ください。

寸法図

CAD図面がホームページよりダウンロード出来ます。
www.iai-robot.co.jp



ME:メカニカルエンド
SE:ストロークエンド



■ストローク別寸法・質量

※50ピッチストロークは標準設定です。

ストローク	100	(150)	200	(250)	300	(350)	400	(450)	500	(550)	600	(650)	700	(750)	800	(850)	900	(950)	1000
A	508	558	608	658	708	758	808	858	908	958	1008	1058	1108	1158	1208	1258	1308	1358	1408
B	478	528	578	628	678	728	778	828	878	928	978	1028	1078	1128	1178	1228	1278	1328	1378
C	100	150	200	250	300	350	400	450	500	550	600	650	700	750	800	850	900	950	1000
D	-	-	-	-	1	1	1	1	2	2	2	2	3	3	3	3	4	4	4
E	10	10	10	10	12	12	12	12	14	14	14	14	16	16	16	16	18	18	18
F	22	72	122	172	22	72	122	172	22	72	122	172	22	72	122	172	22	72	122
質量(kg)	11.9	12.8	13.6	14.5	15.3	16.2	17.0	17.9	18.7	19.6	20.4	21.3	22.1	23.0	23.8	24.7	25.5	26.4	27.2

適応コントローラ

IS(P)WAシリーズのアクチュエータは下記のコントローラで動作が可能です。ご使用になる用途に応じたタイプをご選択ください。

名称	外觀	最大接続 可能軸数	電源電圧	制御方法				最大位置決め点数	標準価格	参照 ページ	
				ポジショナ	パルス列	プログラム	ネットワーク ※選択				
SCON-CB/CGB		1	単相AC 100V/200V	●	●	-	DeviceNet CC-Link CompoNet MECHATROLINK EtherCAT EtherNet/IP	512 (ネットワーク仕様は768)	-	→6-101	
SCON-LC/LCG		1		-	-	●		512 (ネットワーク仕様は768)	-	→6-127	
SCON-CAL/CGAL		1		●	-	-		512 (ネットワーク仕様は768)	-	→6-137	
MSCON-C		6		この機種は ネットワーク対応のみです				256	-	→6-151	
SSEL-CS		2		●	-	●		20000	-	→6-181	
XSEL-P/Q/RA/SA		8	単相AC200V 三相AC200V	-	-	●	55000 (タイプにより異なります)	-	→6-205		

注
コントローラによって
対応しているネットワー
クの種類が異なります。
詳細は参照ページを
ご確認ください。

ISWA-L-200

ISPWA-L-200 高精度仕様

±20μm 標準
防塵・防滴仕様
大型タイプ
本体幅 155mm
200W

±10μm 高精度

■型式項目

シリーズ	L	エンコーダ種類	200	リード	ストローク	適応コントローラ	ケーブル長	オプション
ISWA:標準仕様 ISPWA:高精度仕様		I:インクリメンタル A:アブソリュート	200:200W	20:20mm 10:10mm	100:100mm 1200:1200mm (50mm毎)	T2:SCON MSCON SSEL XSEL-P/Q XSEL-RA/SA	N:無し S:3m M:5m X□□:長さ指定	下記オプション 価格表参照

※コントローラは付属しません。
※型式項目の内容は1-265ページをご参照ください。



※設置方法の詳細は1-345ページをご確認ください。



技術資料 ▶ 1-323
特注対応 ▶ 1-357



- (注1) ストロークが長くなると、ボールネジの危険回転数の関係から最高速度が低下します。(ストローク別の最高速度は下記表参照)
- (注2) 加速度0.3Gの場合です。
- (注3) 【 】内はISPWAシリーズの数値です。
- (注4) 保護等級IP65はエアパージを行った場合です。エアパージを行わない場合はIP54となります。尚、取付姿勢は水平平置き限定です。天吊り、横立及び垂直で使用した場合は、本体に浸入しますのでご注意ください。

型式スペック

■リードと可搬質量

型式	モータ出力 (W)	リード (mm)	最大可搬質量(注2)		定格推力 (N)	ストローク (mm)
			水平 (kg)	垂直 (kg)		
ISWA [ISPWA]-L-①-200-20-②-T2-③-④	200	20	30	-	169.5	100~1200 (50mm毎)
ISWA [ISPWA]-L-①-200-10-②-T2-③-④		10	70	-		

記号説明 ①エンコーダ種類 ②ストローク ③ケーブル長 ④オプション

■ストロークと最高速度

ストローク リード	100~700	(750) 800	(850) 900	(950) 1000	(1050) 1100	(1150) 1200
	20	1000	930	765	640	545
10	500	465	380	320	270	230

※ 50ピッチストロークは標準標準設定です。(単位は mm/s)

①エンコーダ種類/②ストローク別価格表 (標準価格)

② ストローク (mm)	①エンコーダ種類				② ストローク (mm)	①エンコーダ種類			
	インクリメンタル		アブソリュート			インクリメンタル		アブソリュート	
	ISWA	ISPWA	ISWA	ISPWA		ISWA	ISPWA	ISWA	ISPWA
100	-	-	-	-	700	-	-	-	-
150	-	-	-	-	750	-	-	-	-
200	-	-	-	-	800	-	-	-	-
250	-	-	-	-	850	-	-	-	-
300	-	-	-	-	900	-	-	-	-
350	-	-	-	-	950	-	-	-	-
400	-	-	-	-	1000	-	-	-	-
450	-	-	-	-	1050	-	-	-	-
500	-	-	-	-	1100	-	-	-	-
550	-	-	-	-	1150	-	-	-	-
600	-	-	-	-	1200	-	-	-	-
650	-	-	-	-	-	-	-	-	-

③ケーブル長価格表 (標準価格)

種類	ケーブル記号	標準価格
標準タイプ	S (3m) M (5m)	-
長さ指定	X06 (6m) ~ X10 (10m)	-
	X11 (11m) ~ X30 (30m)	-

※標準がロボットケーブルです。
※保守用のケーブルは1-273ページをご参照ください。

④オプション価格表 (標準価格)

名称	型式	参照頁	標準価格
原点逆仕様	NM	→ 5-273	-
ボール保持機構付きガイド	RT	→ 5-274	-

主要部材質

名称	材質
ベース、スライダ	アルミ (A6063S-T5相当) 白色アルマイト処理
サイドカバー、スクリュウカバー	アルミ (A6063S-T5相当) 白色アルマイト処理
フロントカバー、リヤカバー	A5052 白色アルマイト処理
アクチュエータケーブル	PVC
キャブコン	ナイロン66

アクチュエータ仕様

項目	内容
駆動方式(注3)	ボールネジ 転造 C10【転造 C5 相当】
繰返し位置決め精度(注3)	±0.02mm【±0.01mm】
ロストモーション(注3)	0.05mm以下【0.02mm以下】
動的許容モーメント(※)	Ma: 123N・m Mb: 176N・m Mc: 291N・m
保護構造(注4)	IP65
エアパージ圧力	0.1MPa ~ 0.2MPa (約 1kgf/cm ² ~ 2kgf/cm ²)
エア流量	約 20 ~ 40Nl/min
使用周囲温度・湿度	0 ~ 40℃、85% RH 以下 (結露無きこと)

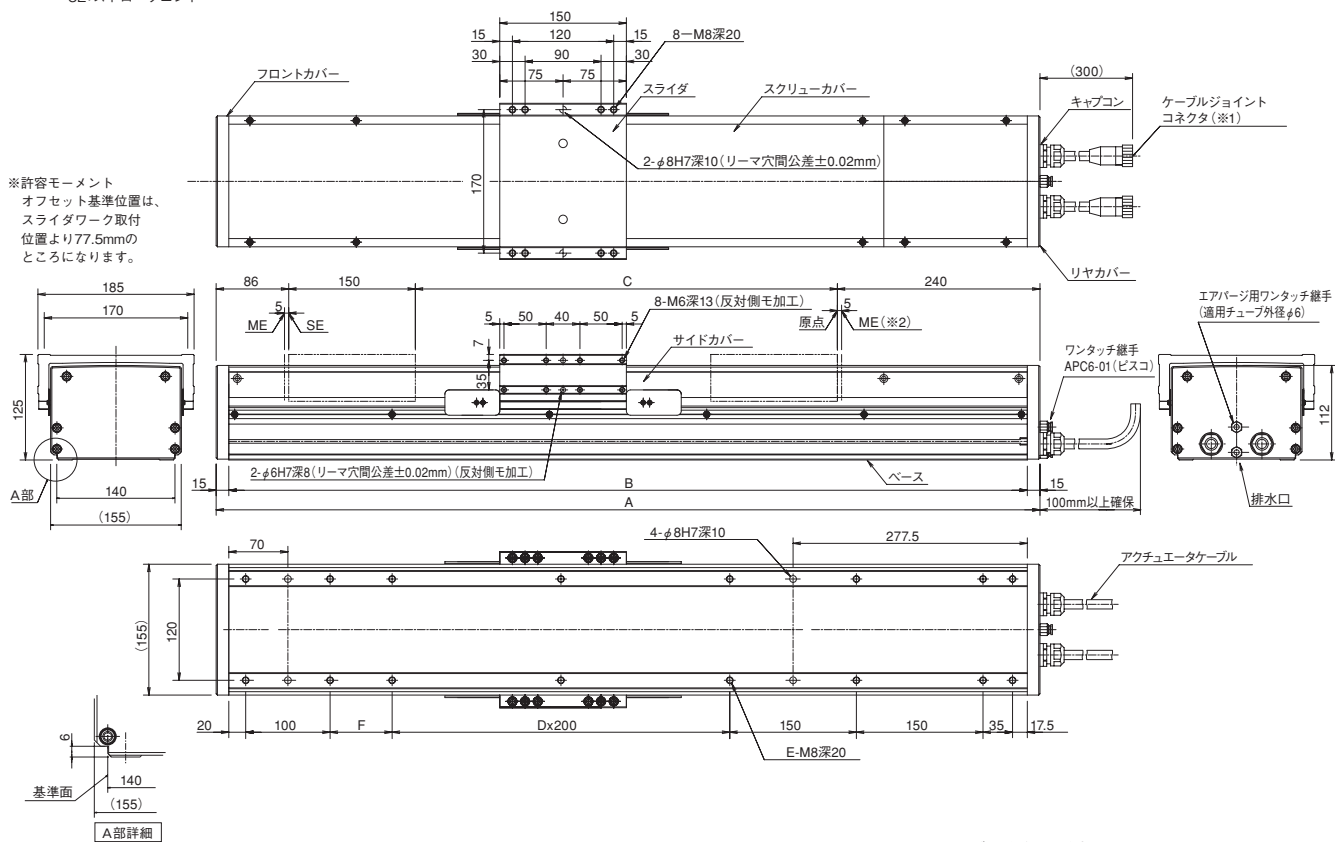
・張出し負荷長の目安 / Ma 方向: 750mm 以下 Mb, Mc 方向: 750mm 以下
(※) 基準定格寿命10,000kmの場合です。走行寿命は運転条件、取付け状態によって異なります。1-328ページにて走行寿命をご確認ください。

寸法図

CAD図面がホームページよりダウンロード出来ます。
www.iai-robot.co.jp



ME:メカニカルエンド
SE:ストロークエンド



■ストローク別寸法・質量

※50ピッチストロークは標準設定です。

ストローク	100	(150)	200	(250)	300	(350)	400	(450)	500	(550)	600	(650)	700	(750)	800	(850)	900	(950)	1000	(1050)	1100	(1150)	1200
A	576	626	676	726	776	826	876	926	976	1026	1076	1126	1176	1226	1276	1326	1376	1426	1476	1526	1576	1626	1676
B	546	596	646	696	746	796	846	896	946	996	1046	1096	1146	1196	1246	1296	1346	1396	1446	1496	1546	1596	1646
C	100	150	200	250	300	350	400	450	500	550	600	650	700	750	800	850	900	950	1000	1050	1100	1150	1200
D	-	-	-	1	1	1	1	2	2	2	2	3	3	3	3	4	4	4	4	5	5	5	5
E	12	12	12	14	14	14	14	16	16	16	16	18	18	18	18	20	20	20	20	22	22	22	22
F	73.5	123.5	173.5	23.5	73.5	123.5	173.5	23.5	73.5	123.5	173.5	23.5	73.5	123.5	173.5	23.5	73.5	123.5	173.5	23.5	73.5	123.5	173.5
質量 (kg)	19.9	20.9	21.8	22.8	23.7	24.7	25.6	26.6	27.5	28.5	29.4	30.4	31.3	32.3	33.2	34.2	35.1	36.1	37.0	38.0	38.9	39.9	40.8

適応コントローラ

IS(P)WAシリーズのアクチュエータは下記のコントローラで動作が可能です。ご使用になる用途に応じたタイプをご選択ください。

名称	外観	最大接続可能軸数	電源電圧	制御方法				最大位置決め点数	標準価格	参照ページ	
				ポジション	パルス列	プログラム	ネットワーク ※選択				
SCON-CB/CGB		1	単相AC 100V/200V	●	●	-	DeviceNet CC-Link CompoNet MECHATROLINK EtherCAT EtherNet/IP	512 (ネットワーク仕様は768)	-	-6-101	
SCON-LC/LCG		1		-	-	●		512 (ネットワーク仕様は768)	-	-6-127	
SCON-CAL/CGAL		1		●	-	-		512 (ネットワーク仕様は768)	-	-6-137	
MSCON-C		6		この機種はネットワーク対応のみです				256	-	-6-151	
SSEL-CS		2		●	-	●		20000	-	-6-181	
XSEL-P/Q/RA/SA		8	単相AC200V 三相AC200V	-	-	●	55000 (タイプにより異なります)	-	-6-205		

注
コントローラによって対応しているネットワークの種類が異なります。詳細は参照ページをご確認ください。

ISWA-L-400

ISPWA-L-400 高精度仕様



防塵・防滴仕様

大型タイプ

本体幅 155mm

400W

■型式項目

シリーズ	L	エンコーダ種類	400	モータ種類	リード	ストローク	適応コントローラ	ケーブル長	オプション
ISWA:標準仕様 ISPWA:高精度仕様		I:インクリメンタル A:アブソリュート		400:400W	20:20mm	100:100mm 1200:1200mm (50mm毎)	T2:SCON SSEL XSEL-P/Q XSEL-RA/SA	N:無し S:3m M:5m X□□:長さ指定	下記オプション 価格表参照

※コントローラは付属しません。
※型式項目の内容は1-265ページをご確認ください。



※設置方法の詳細は1-345ページをご確認ください。



技術資料 ▶ 1-323
特注対応 ▶ 1-357



(注1) ストロークが長くなると、ボールネジの危険回転数の関係から最高速度が低下します。(ストローク別の最高速度は下記表参照)
(注2) 加速度0.3Gの場合です。
(注3) 【 】内はISPWAシリーズの数値です。
(注4) 保護等級IP65はエアパーシを行った場合です。エアパーシを行わない場合はIP54となります。尚、取付姿勢は水平平置き限定です。天吊り、横立及び垂直で使用した場合は、本体に浸入しますのでご注意ください。

型式スペック

■リードと可搬質量

型式	モータ出力 (W)	リード (mm)	最大可搬質量(注2)		定格推力 (N)	ストローク (mm)
			水平 (kg)	垂直 (kg)		
ISWA [ISPWA]-L-①-400-20-②-T2-③-④	400	20	70	-	340.1	100~1200 (50mm毎)

記号説明 ①エンコーダ種類 ②ストローク ③ケーブル長 ④オプション

■ストロークと最高速度

ストローク リード	100~700	(750) 800	(850) 900	(950) 1000	(1050) 1100	(1150) 1200
	20	1000	930	765	640	545

※50ピッチストロークは準標準設定です。(単位は mm/s)

①エンコーダ種類/②ストローク別価格表 (標準価格)

ストローク (mm)	①エンコーダ種類				ストローク (mm)	①エンコーダ種類			
	インクリメンタル ISWA	インクリメンタル ISPWA	アブソリュート ISWA	アブソリュート ISPWA		インクリメンタル ISWA	インクリメンタル ISPWA	アブソリュート ISWA	アブソリュート ISPWA
100	-	-	-	-	700	-	-	-	-
150	-	-	-	-	750	-	-	-	-
200	-	-	-	-	800	-	-	-	-
250	-	-	-	-	850	-	-	-	-
300	-	-	-	-	900	-	-	-	-
350	-	-	-	-	950	-	-	-	-
400	-	-	-	-	1000	-	-	-	-
450	-	-	-	-	1050	-	-	-	-
500	-	-	-	-	1100	-	-	-	-
550	-	-	-	-	1150	-	-	-	-
600	-	-	-	-	1200	-	-	-	-
650	-	-	-	-	-	-	-	-	-

③ケーブル長価格表 (標準価格)

種類	ケーブル記号	標準価格
標準タイプ	S (3m)	-
	M (5m)	-
長さ指定	X06 (6m) ~ X10 (10m)	-
	X11 (11m) ~ X30 (30m)	-

※標準がロボットケーブルです。
※保守用のケーブルは1-273ページをご確認ください。

④オプション価格表 (標準価格)

名称	型式	参照頁	標準価格
原点逆仕様	NM	→ 5-273	-
ボール保持機構付きガイド	RT	→ 5-274	-

主要部材質

名称	材質
ベース、スライダ	アルミ (A6063S-T5相当) 白色アルマイト処理
サイドカバー、スクリュウカバー	アルミ (A6063S-T5相当) 白色アルマイト処理
フロントカバー、リヤカバー	A5052 白色アルマイト処理
アクチュエータケーブル	PVC
キャブコン	ナイロン66

アクチュエータ仕様

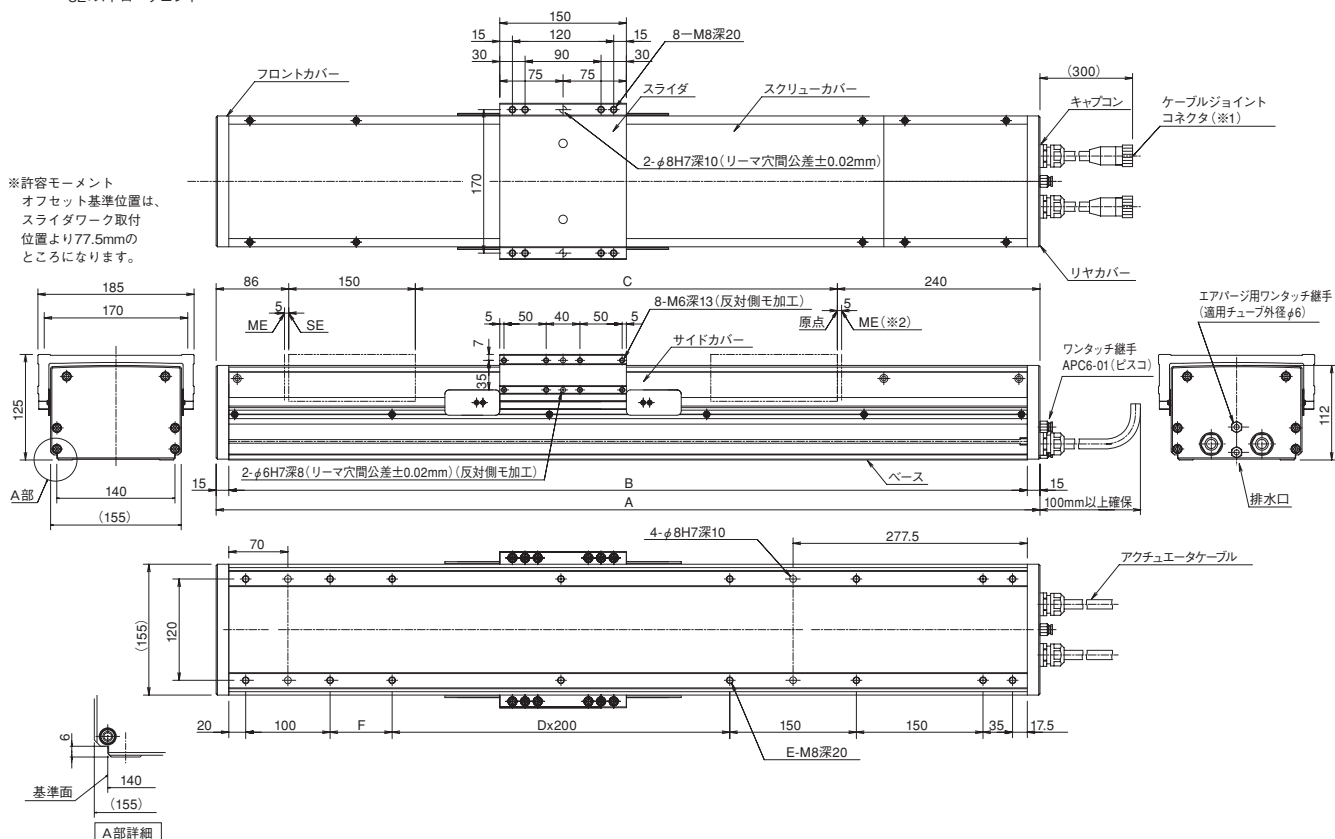
項目	内容
駆動方式(注3)	ボールネジ 転造 C10 【転造 C5 相当】
繰返し位置決め精度(注3)	±0.02mm 【±0.01mm】
ロストモーション(注3)	0.05mm 以下 【0.02mm 以下】
動的許容モーメント(※)	Ma: 123N・m Mb: 176N・m Mc: 291N・m
保護構造(注4)	IP65
エアパーシ圧力	0.1MPa ~ 0.2MPa (約 1kgf/cm ² ~ 2kgf/cm ²)
エア流量	約 20 ~ 40Nl/min
使用周囲温度・湿度	0 ~ 40℃、85% RH 以下 (結露無きこと)
・張出し負荷長の目安 / Ma 方向: 750mm 以下 Mb, Mc 方向: 750mm 以下 (※) 基準定格寿命10,000kmの場合です。走行寿命は運転条件、取付け状態によって異なります。1-328ページにて走行寿命をご確認ください。	

寸法図

CAD図面がホームページよりダウンロード出来ます。
www.iai-robot.co.jp



ME:メカニカルエンド
SE:ストロークエンド



■ストローク別寸法・質量

※50ピッチストロークは標準設定です。

ストローク	100	(150)	200	(250)	300	(350)	400	(450)	500	(550)	600	(650)	700	(750)	800	(850)	900	(950)	1000	(1050)	1100	(1150)	1200
A	576	626	676	726	776	826	876	926	976	1026	1076	1126	1176	1226	1276	1326	1376	1426	1476	1526	1576	1626	1676
B	546	596	646	696	746	796	846	896	946	996	1046	1096	1146	1196	1246	1296	1346	1396	1446	1496	1546	1596	1646
C	100	150	200	250	300	350	400	450	500	550	600	650	700	750	800	850	900	950	1000	1050	1100	1150	1200
D	-	-	-	1	1	1	1	2	2	2	2	3	3	3	3	4	4	4	4	5	5	5	5
E	12	12	12	14	14	14	14	16	16	16	16	18	18	18	18	20	20	20	20	22	22	22	22
F	73.5	123.5	173.5	23.5	73.5	123.5	173.5	23.5	73.5	123.5	173.5	23.5	73.5	123.5	173.5	23.5	73.5	123.5	173.5	23.5	73.5	123.5	173.5
質量(kg)	20.1	20.6	22.0	22.5	23.9	24.4	25.8	26.3	27.7	28.2	29.6	30.1	31.5	32.0	33.4	33.9	35.3	35.8	37.2	37.7	39.1	39.6	41.0

適応コントローラ

IS(P)WAシリーズのアクチュエータは下記のコントローラで動作が可能です。ご使用になる用途に応じたタイプをご選択ください。

名称	外観	最大接続 可能軸数	電源電圧	制御方法				最大位置決め点数	標準価格	参照 ページ
				ポジション	パルス列	プログラム	ネットワーク ※選択			
SCON-CB/CGB		1	単相 AC200V	●	●	-	DeviceNet CC-Link 自由伝送 自由伝送 CompoNet MECHATROLINK EtherCAT EtherNet/IP	512 (ネットワーク仕様は768)	-	→6-101
SCON-LC/LCG		1		-	-	●		512 (ネットワーク仕様は768)	-	→6-127
SSEL-CS		2	単相AC 100V/200V	●	-	●	20000	-	-	→6-181
XSEL-P/Q/RA/SA		8	単相AC200V 三相AC200V	-	-	●	55000 (タイプにより異なります)	-	-	→6-205

注
コントローラによって
対応しているネットワ
ークの種類が異なります。
詳細は参照ページを
ご確認ください。

DDW-LH18C

防塵・防滴仕様

大口徑タイプ

高トルクタイプ

フランジレスタイプ

■型式項目 DDW — LH18C — — 600 — 360 — T2 — —

シリーズ — タイプ — エンコーダ種類 — モータW数 — 動作範囲 — 適応コントローラ — ケーブル長 — オプション

S:標準(17bit)
P:高分解能(20bit)

AI:インデックスアブソタイプ
AM:多回転アブソタイプ

600:600W
360:360度

T2:SCON
XSEL-P/Q
XSEL-RA/SA

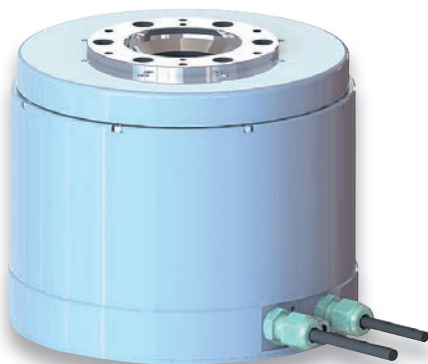
N:無し
S:3m
M:5m

A0:ケーブル下側取出し
A1:ケーブル側面取出し
※どちらかの記号を必ずご記入下さい。

※コントローラは付属しません。
※型式項目の内容は1-265ページをご参照ください。



※設置方法の詳細は1-345ページをご確認ください。



技術資料 ▶ 1-323
特注対応 ▶ 1-357



- (注1) 移動距離が短い場合、最大速度に到達しない場合があります。
- (注2) 定格回転数で1日8時間動作し、衝撃のない円滑な運転の場合で寿命が5年となる負荷です。
- (注3) ケーブル長さは最大30mです。長さ指定はm単位でご記入ください。(例: X08 = 8m)
- (注4) 多回転アブソタイプでパルス列制御をする場合は、インクリメンタル仕様の動作になります。インデックスアブソタイプでパルス列制御をする場合は、パラメータ変更が必要です。詳細は取扱説明書をご確認ください。
- (注5) インデックスアブソタイプでXSELを使用する場合は、近回り制御しかできませんのでご注意ください。
- (注6) 横立て設置時は、負荷重量を18kg以下にしてください。
- (注7) 選定方法は1-490ページをご覧ください。

型式/スペック

エンコーダ種類	型式	モータW数 (W)	動作範囲	速度(注1) (度/s)	定格トルク (N・m) (※)	瞬時最大トルク (N・m)	許容負荷イナーシャ (kg・m ²)	ロータイナーシャ (kg・m ²)
17bit インデックスアブソタイプ	DDW-LH18CS-AI-600-360-T2-①-②	600	1-491 参照	1~1440	12	67	1.6	0.0171
17bit 多回転アブソタイプ	DDW-LH18CS-AM-600-360-T2-①-②							
20bit インデックスアブソタイプ	DDW-LH18CP-AI-600-360-T2-①-②							
20bit 多回転アブソタイプ	DDW-LH18CP-AM-600-360-T2-①-②							

記号説明 ①ケーブル長 ②オプション

(※)弊社定格放熱板に取付時の特性です。詳細は1-491ページをご覧ください。

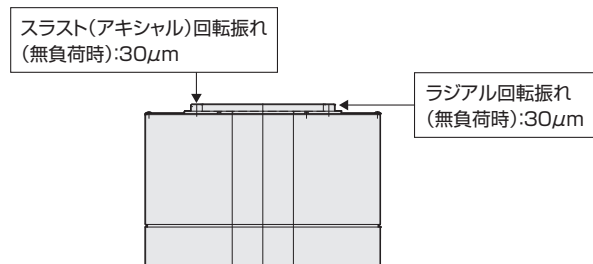
タイプ別価格表 (標準価格)

型式	標準価格
DDW-LH18CS	—
DDW-LH18CP	—

②オプション価格表 (標準価格)

名称	オプション記号	参照頁	標準価格
ケーブル下側取出し	A0	→ 5-269	—
ケーブル側面取出し	A1	→ 5-269	—

出力軸の振れ



①ケーブル長価格表 (標準価格)

種類	ケーブル記号	標準価格
標準タイプ	S (3m)	—
	M (5m)	—
長さ指定	X06 (6m)~X10 (10m)	—
	X11 (11m)~X30 (30m)	—

共通仕様

項目	内容
駆動方式	ダイレクトドライブモータ
繰返し位置決め精度	17bit:±0.0055度(±19.8秒) 20bit:±0.00103度(±3.7秒)
割出し精度 ※1	17bit:±0.01249度(±45秒) 20bit:±0.00833度(±30秒)
許容負荷モーメント(注2)	80N・m
エンコーダ分解能	17bit:131,072pulse/rev 20bit:1,048,576pulse/rev
許容スラスト荷重(注2)	正方向:3100N 逆方向:250N
ベース材質	アルミ
使用周囲温度、湿度	0~40℃、20~85%(結露無きこと)
保護等級	IP66M
エアパージ用配管継手	ワンタッチ管継手 適用チューブ径φ6
エアパージ時本体内部圧力	0.02MPa
本体質量	18.8kg

※1 割出し精度はSCON-CB/LCと接続した場合に対応します。

タイプ別仕様

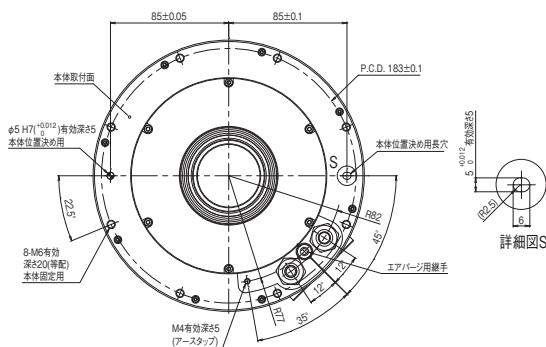
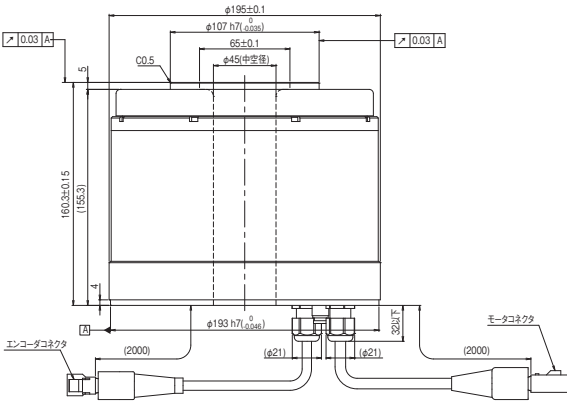
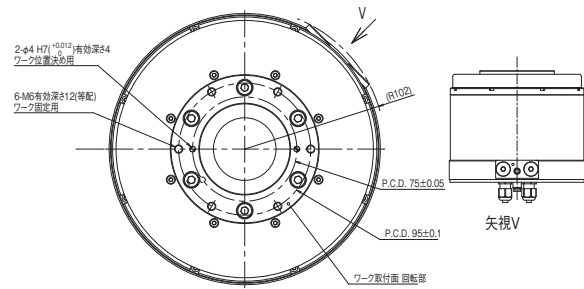
	インデックスタイプ	多回転アブソタイプ
原点復帰	不要	不要
無限回転	○	×
アブソバッテリー	不要	必要

寸法図

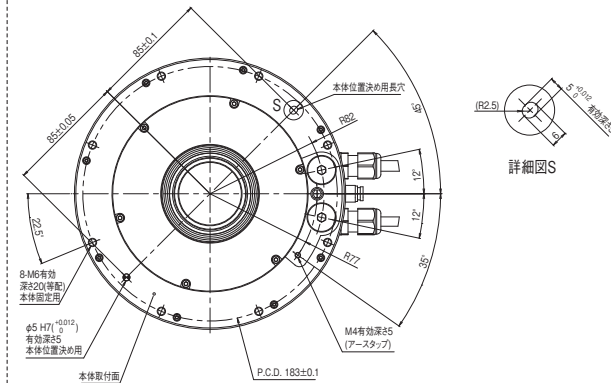
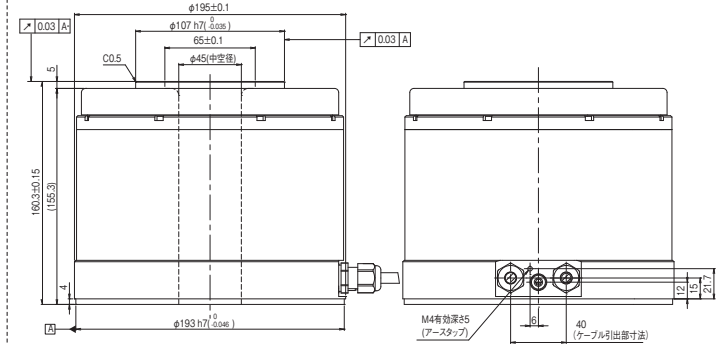
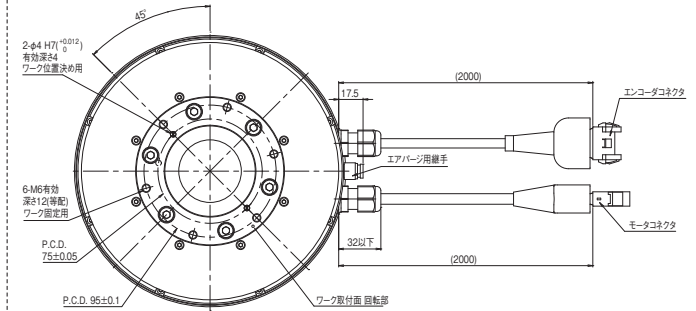
CAD図面がホームページよりダウンロード出来ます。
www.iai-robot.co.jp



ケーブル下側取出し
(オプション記号 A0)



ケーブル側面取出し
(オプション記号 A1)



適応コントローラ

DDWシリーズのアクチュエータは下記のコントローラで動作が可能です。ご使用になる用途に応じたタイプをご選択ください。

名称	外觀	最大接続可能軸数	電源電圧	制御方法			最大位置決め点数	標準価格	参照ページ
				ポジションA	パルス列	プログラム ネットワーク ※選択			
SCON-CB/CGB		1	単相 AC200V	●	●	-	512 (ネットワーク仕様は768)	-	→6-101
SCON-LC/LCG		1		-	-	●	512 (ネットワーク仕様は768)	-	→6-127
XSEL-P/Q/RA/SA		単相: 2 三相: 8	単相AC200V 三相AC200V	-	-	●	55000 (タイプにより異なります)	-	→6-205

※DDW-□18PIはSCONのみ使用可能。 ※XSEL-P/Qタイプ三相の場合は最大6軸制御。

IXP- 3W3515 / 4W3515

防塵・防滴仕様

アーム長 350 mm

上下軸 150 mm

■型式項目	IXP	W	35	15	WA		P3
シリーズ	軸数	タイプ	アーム長	上下軸ストローク	エンコーダ種類	ケーブル長	適応コントローラ
	3:3軸 4:4軸	W:防塵・防滴仕様	35:350mm	15:150mm	WA:バッテリーレス アブソ仕様	3L:3m 5L:5m 下記ケーブル長 価格表参照	P3:MSEL

※コントローラは付属しません。



※写真は4軸仕様です。

技術資料 ▶ 1-323
特注対応 ▶ 1-357



※1~※6は5-266ページをご参照ください。
 ・上下軸のブレーキは付いていません。
 独自の構造により、サーボOFF時でも、保持が可能です。
 ・上下軸での押付け制御はできません。
 ・ツールや押付け側にバネなどのパuffaを設けた場合の許容押付力は60N以下となります。
 ・動作範囲の注意事項は5-266ページを、加減速度の設定の注意事項は1-496ページをご参照ください。

アクチュエータスペック

軸構成		アーム長 (mm)	動作範囲	繰返し位置決め精度※1	PTP動作時最大動作速度※2	可搬質量 (kg) ※3	
						定格	最大
1軸	第1アーム	160	±127度	±0.03mm	2399mm/s (合成速度)	1	3
2軸	第2アーム	190	±127度				
3軸	上下軸	—	150mm	±0.02mm	270mm/s		
4軸	回転軸	—	±360度	±0.02度	1000度/s		

アクチュエータ仕様

	3軸仕様	4軸仕様
エンコーダ種類	バッテリーレスアブソエンコーダ	
標準サイクルタイム※4 (sec)	0.76	
許容トルク (4軸目) (N・m)	—	1.4
許容モーメント (N・m)	2.9	
先端軸許容慣性モーメント※5 (kg・m)	定格 0.003 最大 0.01	定格 0.003 最大 0.003
使用周囲温度・湿度	温度0~40℃ 湿度20~85%RH (結露無きこと)	
本体質量 (kg)	17	18
保護等級	IP65	
パージ用配管継手	ワンタッチ管継手 適用チューブ外径φ6	
エアパージ圧力 ※6	1kPa (清浄な乾燥エア)	
パージ流量	12Nℓ/min	

価格表 (標準価格)

仕様	型式	標準価格
3軸仕様	IXP-3W3515	—
4軸仕様	IXP-4W3515	—

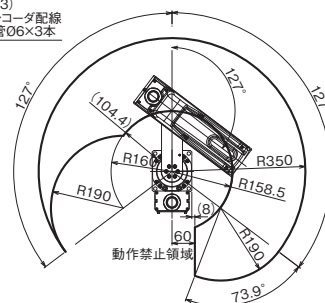
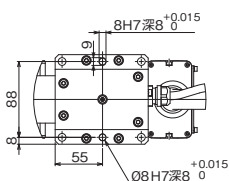
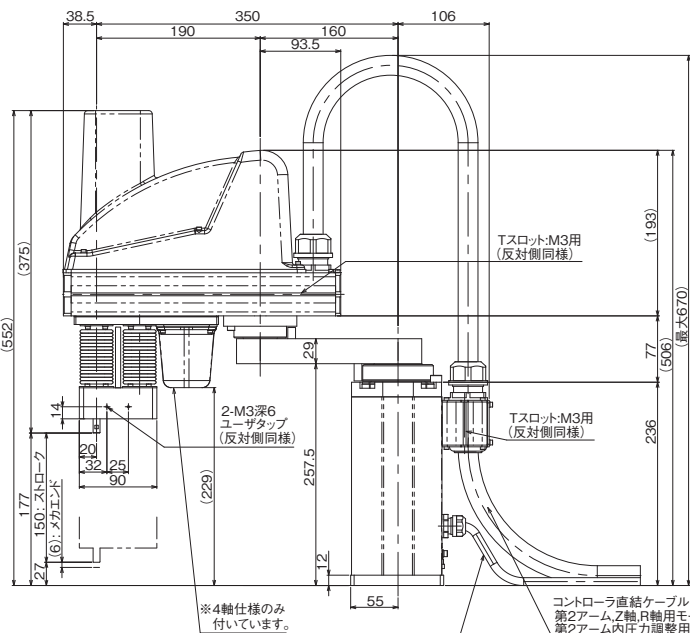
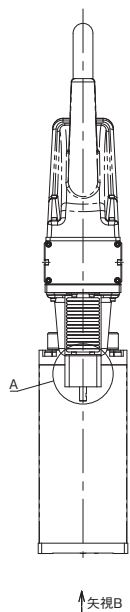
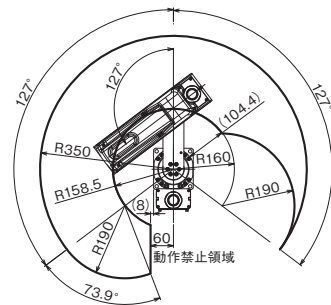
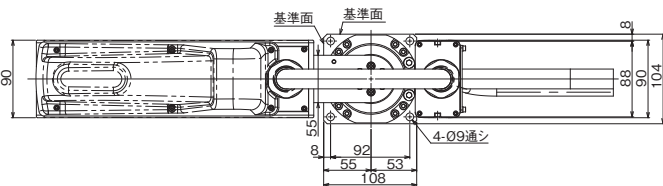
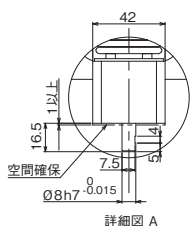
ケーブル長価格表 (標準価格) <1台あたり>

ケーブル記号	標準価格
3L (3m)	—
5L (5m)	—

- RCP5W
- RCP4W
- RCP2W
- RCAW
- RCS2W
- ISWA/ISPWA
- DDW
- IXP**
- IX-NNW

寸法図

CAD図面がホームページよりダウンロード出来ます。
www.iai-robot.co.jp



適応コントローラ

IXPシリーズのアクチュエータは下記のコントローラで動作が可能です。ご使用になる用途に応じたタイプをご選択ください。

名称	外観	最大接続可能軸数	電源電圧	制御方法			ネットワーク ※選択	最大位置決め点数	標準価格	参照ページ
				ポジションA	パルス列	プログラム				
MSEL-PCX/PGX		4	単相AC 100V~230V	-	-	●	DeviceNet CC-Link EtherNet/IP EtherCAT 	30000	-	+6-193

IXP- 3W4515 / 4W4515

防塵・防滴仕様
 アーム長 **450 mm**
 上下軸 **150 mm**

■型式項目	IXP	W	45	15	WA		P3
シリーズ	軸数	タイプ	アーム長	上下軸ストローク	エンコーダ種類	ケーブル長	適応コントローラ
	3:3軸 4:4軸	W:防塵・防滴仕様	45:450mm	15:150mm	WA:バッテリーレス アブソ仕様	3L:3m 5L:5m 下記ケーブル長 価格表参照	P3:MSEL

※コントローラは付属しません。



※写真は4軸仕様です。

技術資料 ▶ 1-323
 特注対応 ▶ 1-357

POINT
 選定上の注意

- ※1~※6は5-266ページをご参照ください。
- ・上下軸のブレーキは付いていません。独自の構造により、サーボOFF時でも、保持が可能です。
- ・上下軸での押付け制御はできません。
- ・ツールや押付け側にバネなどのパuffaを設けた場合の許容押付力は60N以下となります。
- ・動作範囲の注意事項は5-266ページを、加減速度の設定の注意事項は1-496ページをご参照ください。

RCP5W

RCP4W

RCP2W

RCAW

RCS2W

ISWA/
ISPWA

DDW

IXP

IX-
NNW

アクチュエータスペック

軸構成		アーム長 (mm)	動作範囲	繰返し位置決め精度※1	PTP動作時最大動作速度 ※2	可搬質量 (kg) ※3	
						定格	最大
1軸	第1アーム	260	±127度	±0.03mm	2194mm/s (合成速度)	1	3
2軸	第2アーム	190	±127度				
3軸	上下軸	—	150mm	±0.02mm	270mm/s		
4軸	回転軸	—	±360度	±0.02度	1000度/s		

アクチュエータ仕様

	3軸仕様	4軸仕様
エンコーダ種類	バッテリーレスアブソエンコーダ	
標準サイクルタイム※4 (sec)	0.74	
許容トルク (4軸目) (N・m)	—	1.4
許容モーメント (N・m)	2.9	
先端軸許容慣性モーメント※5 (kg・m)	定格 0.003 最大 0.01	定格 0.003 最大 0.003
使用周囲温度・湿度	温度0~40℃ 湿度20~85%RH (結露無きこと)	
本体質量 (kg)	18	19
保護等級	IP65	
パージ用配管継手	ワンタッチ管継手 適用チューブ外径φ6	
エアパージ圧力 ※6	1kPa (清浄な乾燥エア)	
パージ流量	12Nℓ/min	

価格表 (標準価格)

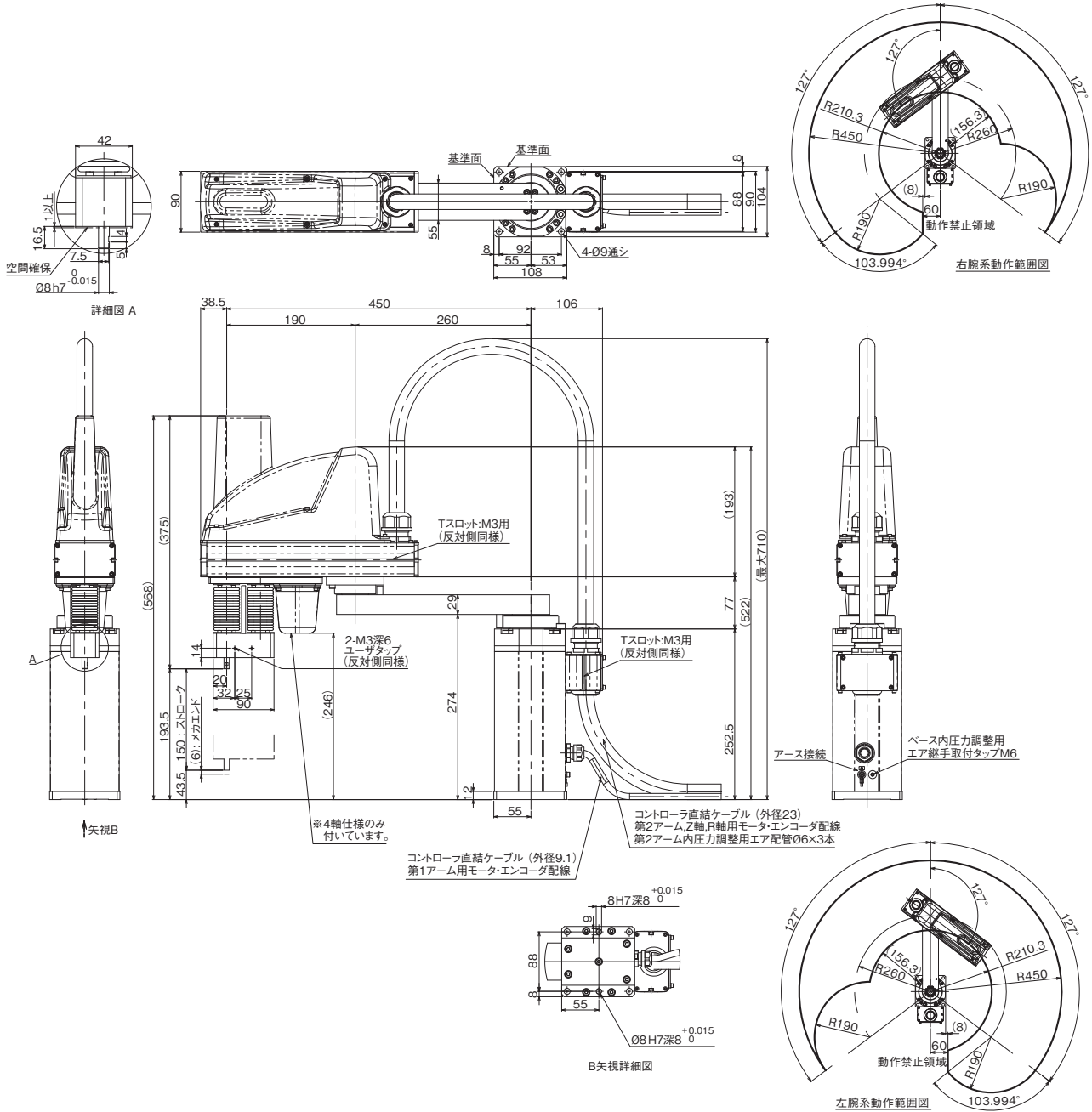
仕様	型式	標準価格
3軸仕様	IXP-3W4515	—
4軸仕様	IXP-4W4515	—

ケーブル長価格表 (標準価格) <1台あたり>

ケーブル記号	標準価格
3L (3m)	—
5L (5m)	—

寸法図

CAD図面がホームページよりダウンロード出来ます。
www.iai-robot.co.jp



- RCP5W
- RCP4W
- RCP2W
- RCAW
- RCS2W
- ISWA/ISPWA
- DDW
- IXP
- IX-NNW

適応コントローラ

IXPシリーズのアクチュエータは下記のコントローラで動作が可能です。ご使用になる用途に応じたタイプをご選択ください。

名称	外観	最大接続可能軸数	電源電圧	制御方法			ネットワーク ※選択	最大位置決め点数	標準価格	参照ページ
				ポジションA	パルス列	プログラム				
MSEL-PCX/PGX		4	単相AC 100V~230V	-	-	●	DeviceNet CC-Link EtherNet/IP EtherCAT 	30000	-	+6-193

IXP- 3W5520 / 4W5520

防塵・防滴仕様
 アーム長 550 mm
 上下軸 200 mm

■型式項目	IXP	W	55	20	WA		P3	
シリーズ	軸数	タイプ	アーム長	上下軸ストローク	エンコーダ種類	ケーブル長	適応コントローラ	オプション
	3:3軸 4:4軸	W:防塵・防滴仕様	55:550mm	20:200mm	WA:バッテリーレス アブソ仕様	3L:3m 5L:5m 下記ケーブル長 価格表参照	P3:MSEL	下記オプション 価格表参照

※コントローラは付属しません。



※写真は4軸仕様です。

技術資料 ▶ 1-323
 特注対応 ▶ 1-357

POINT
 選定上の注意

- ※1~※6は5-266ページをご参照ください。
- ・搬送物が4kg以上の場合には、必ずブレーキオプションを選択してください。
- ・上下軸での押付け制御はできません。
- ・ツールや押付け側にパネなどのパツファを設けた場合の許容押付け力は90Nとなります。
- ・動作範囲の注意事項は5-266ページを、加減速度の設定の注意事項は1-496ページをご参照ください。

アクチュエータスペック

軸構成	アーム長 (mm)	動作範囲	繰返し位置決め精度※1	PTP動作時最大動作速度※2	可搬質量 (kg) ※3		
					定格	最大	
1軸	第1アーム	260	±0.04mm	2501mm/s (合成速度)	2	6	
2軸	第2アーム	290					±127度
3軸	上下軸	—	200mm	±0.02mm			240mm/s
4軸	回転軸	—	±360度	±0.02度			700度/s

アクチュエータ仕様

	3軸仕様	4軸仕様
エンコーダ種類	バッテリーレスアブソエンコーダ	
標準サイクルタイム※4 (sec)	0.79	
許容トルク (4軸目) (N・m)	—	3.06
許容モーメント (N・m)	9.4	
先端軸許容慣性モーメント※5 (kg・m)	定格 0.01 最大 0.03	定格 0.01 最大 0.01
使用周囲温度・湿度	温度0~40℃ 湿度20~85%RH (結露無きこと)	
本体質量 (kg)	25	27
保護等級	IP65	
ページ用配管継手	ワンタッチ管継手 適用チューブ外径φ6	
エアページ圧力 ※6	1kPa (清浄な乾燥エア)	
ページ流量	12Nℓ/min	

価格表 (標準価格)

仕様	型式	標準価格
3軸仕様	IXP-3W5520	—
4軸仕様	IXP-4W5520	—

ケーブル長価格表 (標準価格) <1台あたり>

ケーブル記号	標準価格
3L (3m)	—
5L (5m)	—

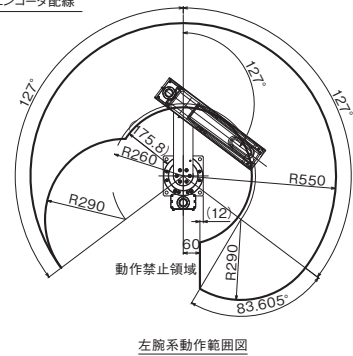
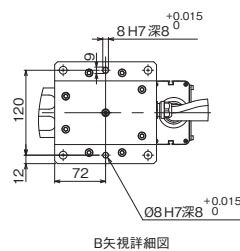
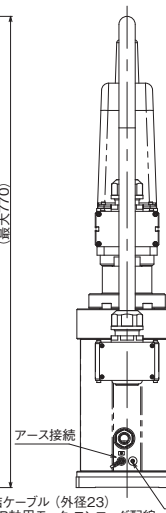
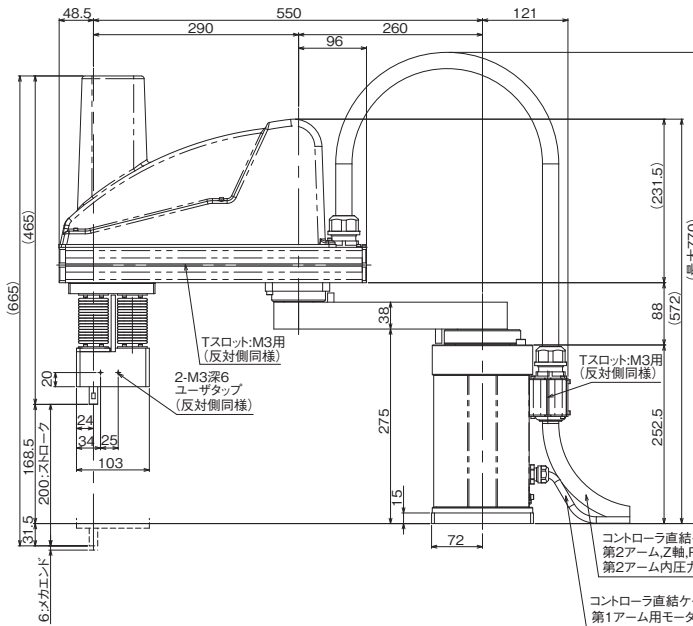
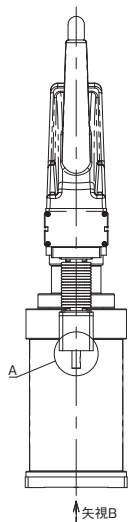
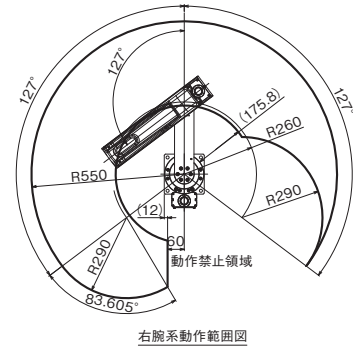
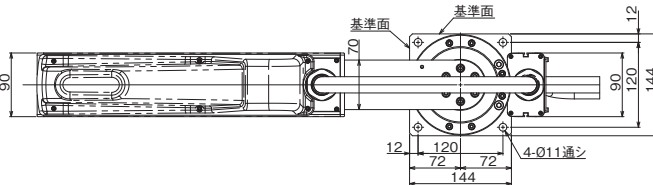
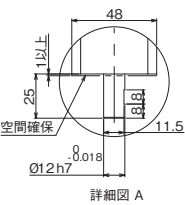
オプション価格表 (標準価格)

名称	オプション記号	参照頁	標準価格
ブレーキ	B	→ 5-269	—

※搬送物が4kg以上の場合には、必ず選択してください。

寸法図

CAD図面がホームページよりダウンロード出来ます。
www.iai-robot.co.jp



適応コントローラ

IXPシリーズのアクチュエータは下記のコントローラで動作が可能です。ご使用になる用途に応じたタイプをご選択ください。

名称	外観	最大接続可能軸数	電源電圧	制御方法			ネットワーク ※選択	最大位置決め点数	標準価格	参照ページ
				ポジションA	パルス列	プログラム				
MSEL-PCX/PGX		4	単相AC 100V~230V	-	-	●	DeviceNet CC-Link EtherNet/IP EtherCAT	30000	-	+6-193

クリーン仕様

防塵・防滴仕様

RCP5W

RCP4W

RCP2W

RCAW

RCS2W

ISWA/ISPWA

DDW

IXP

IX-NNW

IXP- 3W6520 / 4W6520

防塵・防滴仕様

アーム長 650 mm

上下軸 200 mm

■型式項目	IXP	W	65	20	WA		P3	
シリーズ	軸数	タイプ	アーム長	上下軸ストローク	エンコーダ種類	ケーブル長	適応コントローラ	オプション
	3:3軸 4:4軸	W:防塵・防滴仕様	65:650mm	20:200mm	WA:バッテリーレス アブソ仕様	3L:3m 5L:5m 下記ケーブル長 価格表参照	P3:MSEL	下記オプション 価格表参照

※コントローラは付属しません。



※写真は4軸仕様です。

技術資料 ▶ 1-323
特注対応 ▶ 1-357

POINT
選定上の注意

- ※1~※6は5-266ページをご参照ください。
- ・搬送物が4kg以上の場合は、必ずブレーキオプションを選択してください。
- ・上下軸での押付け制御はできません。
- ・ツールや押付け側にパネなどのパツファを設けた場合の許容押付け力は90Nとなります。
- ・動作範囲の注意事項は5-266ページを、加減速度の設定の注意事項は1-496ページをご参照ください。

アクチュエータスペック

軸構成	アーム長 (mm)	動作範囲	繰返し位置決め精度※1	PTP動作時最大動作速度※2	可搬質量 (kg) ※3		
					定格	最大	
1軸	第1アーム	360	±0.04mm	2314mm/s (合成速度)	2	6	
2軸	第2アーム	290					±127度
3軸	上下軸	—	200mm	±0.02mm			240mm/s
4軸	回転軸	—	±360度	±0.02度			700度/s

アクチュエータ仕様

	3軸仕様	4軸仕様
エンコーダ種類	バッテリーレスアブソエンコーダ	
標準サイクルタイム※4 (sec)	0.93	
許容トルク (4軸目) (N・m)	—	3.06
許容モーメント (N・m)	9.4	
先端軸許容慣性モーメント※5 (kg・m)	定格 0.01 最大 0.03	定格 0.01 最大 0.01
使用周囲温度・湿度	温度0~40℃ 湿度20~85%RH (結露無きこと)	
本体質量 (kg)	27	29
保護等級	IP65	
ページ用配管継手	ワンタッチ管継手 適用チューブ外径φ6	
エアページ圧力 ※6	1kPa (清浄な乾燥エア)	
ページ流量	12Nℓ/min	

価格表 (標準価格)

仕様	型式	標準価格
3軸仕様	IXP-3W6520	—
4軸仕様	IXP-4W6520	—

ケーブル長価格表 (標準価格) <1台あたり>

ケーブル記号	標準価格
3L (3m)	—
5L (5m)	—

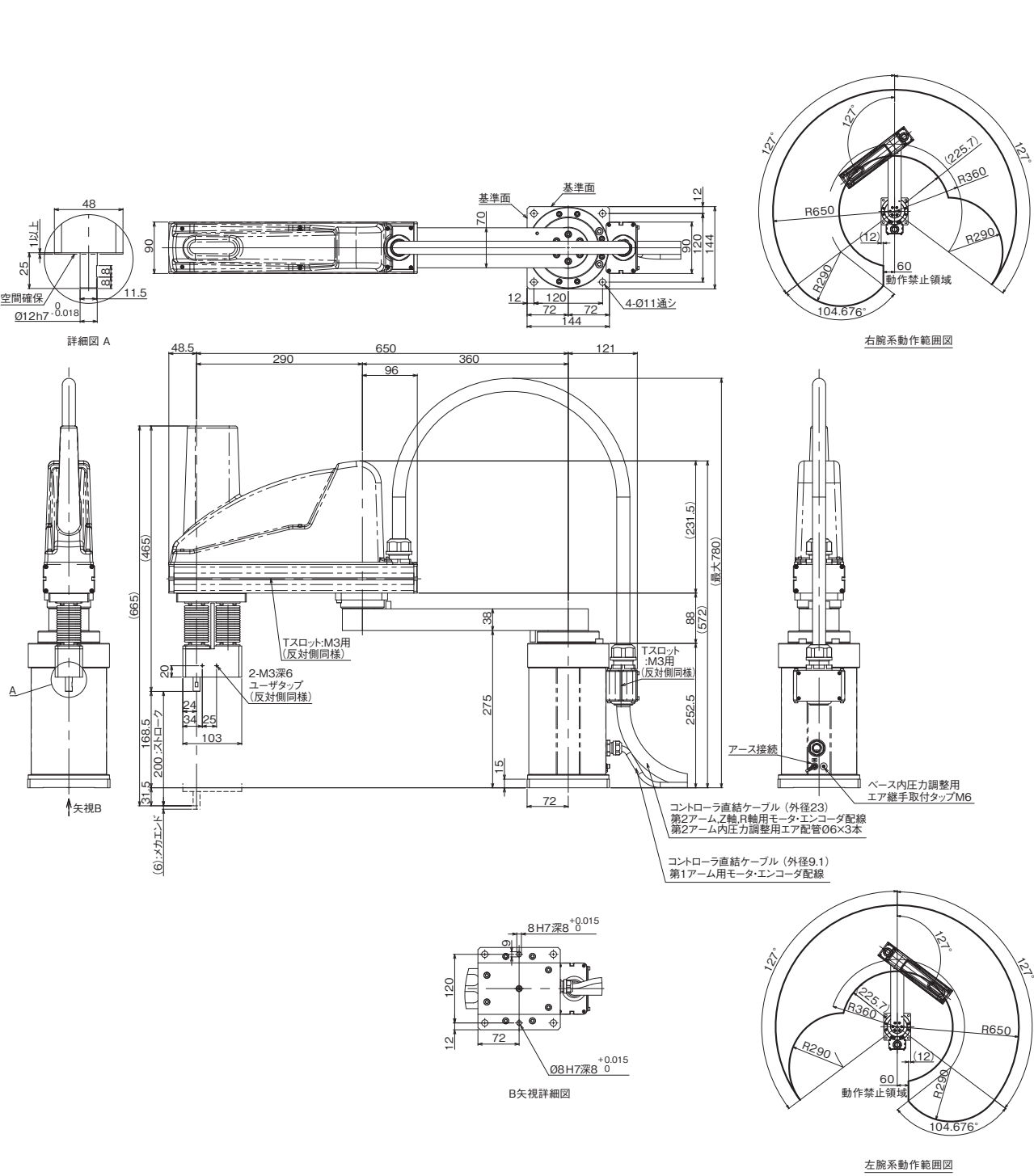
オプション価格表 (標準価格)

名称	オプション記号	参照頁	標準価格
ブレーキ	B	→ 5-269	—

※搬送物が4kg以上の場合は、必ず選択してください。

寸法図

CAD図面がホームページよりダウンロード出来ます。
www.iai-robot.co.jp



- クリーン仕様
- 防塵・防滴仕様
- RCP5W
- RCP4W
- RCP2W
- RCAW
- RCS2W
- ISWA/ISPWA
- DDW
- IXP**
- IX-NNW

適応コントローラ

IXPシリーズのアクチュエータは下記のコントローラで動作が可能です。ご使用になる用途に応じたタイプをご選択ください。

名称	外観	最大接続可能軸数	電源電圧	制御方法			ネットワーク ※選択	最大位置決め点数	標準価格	参照ページ
				ポジションA	パルス列	プログラム				
MSEL-PCX/PGX		4	単相AC 100V~230V	-	-	●	DeviceNet CC-Link EtherNet/IP EtherCAT	30000	-	+6-193

IX-NNW2515H

防塵・
防滴
仕様小型
タイプアーム長
250
mm上下軸
150
mm

■型式項目	IX	—	NNW2515H	—	<input type="checkbox"/>	—	T2	—	<input type="checkbox"/>
シリーズ	タイプ	ケーブル長	適応コントローラ	オプション					
	アーム長 250mm 上下軸 150mm	5L: 5m (標準) 10L: 10m	T2: XSEL-PX/QX XSEL-RAX/SAX XSEL-RAXD/SAXD	下記オプション 価格表参照					

※コントローラは付属しません。



※CEはオプションになります。

技術資料 ▶ 1-323
特注対応 ▶ 1-357

(注1)～(注11)は、5-265ページをご参照ください。

型式スペック

リードと可搬質量

型式	軸構成	アーム長 (mm)	モータ容量 (W)	動作範囲	繰返し位置決め精度 (mm) (注1)	PTP動作時最大動作速度 (注2)	標準サイクルタイム (sec) (注3)	可搬質量 (kg)		第3軸(上下軸)押付け力制御範囲(N)		第4軸許容負荷	
								定格	最大	上限 (注4)	下限 (注4)	許容慣性モーメント (kg・m ²) (注5)	許容トルク (N・m)
IX-NNW2515H-①-T2-②	1軸 第1アーム	125	200	±120度	±0.010 (XY)	3191mm/s (合成速度)	0.45	1	3	110.6	21.0	0.015	1.9
	2軸 第2アーム	125	100	±120度									
	3軸 上下軸	—	100	150mm	±0.010	1316mm/s							
	4軸 回転軸	—	50	±360度	±0.005	1600度/s							

記号説明 ①ケーブル長 ②オプション

※スカルロボットは100%の速度・加速度で連続運転は出来ません。動作可能条件は1-493ページの技術資料をご覧ください。

価格表 (標準価格)

型式	標準価格
IX-NNW2515H	—

①ケーブル長価格表 (標準価格)

種類	ケーブル記号	標準価格
標準タイプ	5L (5m)	—
長さ指定	10L (10m)	—

※標準がロボットケーブルです。

②オプション価格表 (標準価格)

名称	型式	参照頁	標準価格
CE対応仕様	CE	→ 5-269	—
ジョイントケーブル仕様	JY	→ 5-273	—

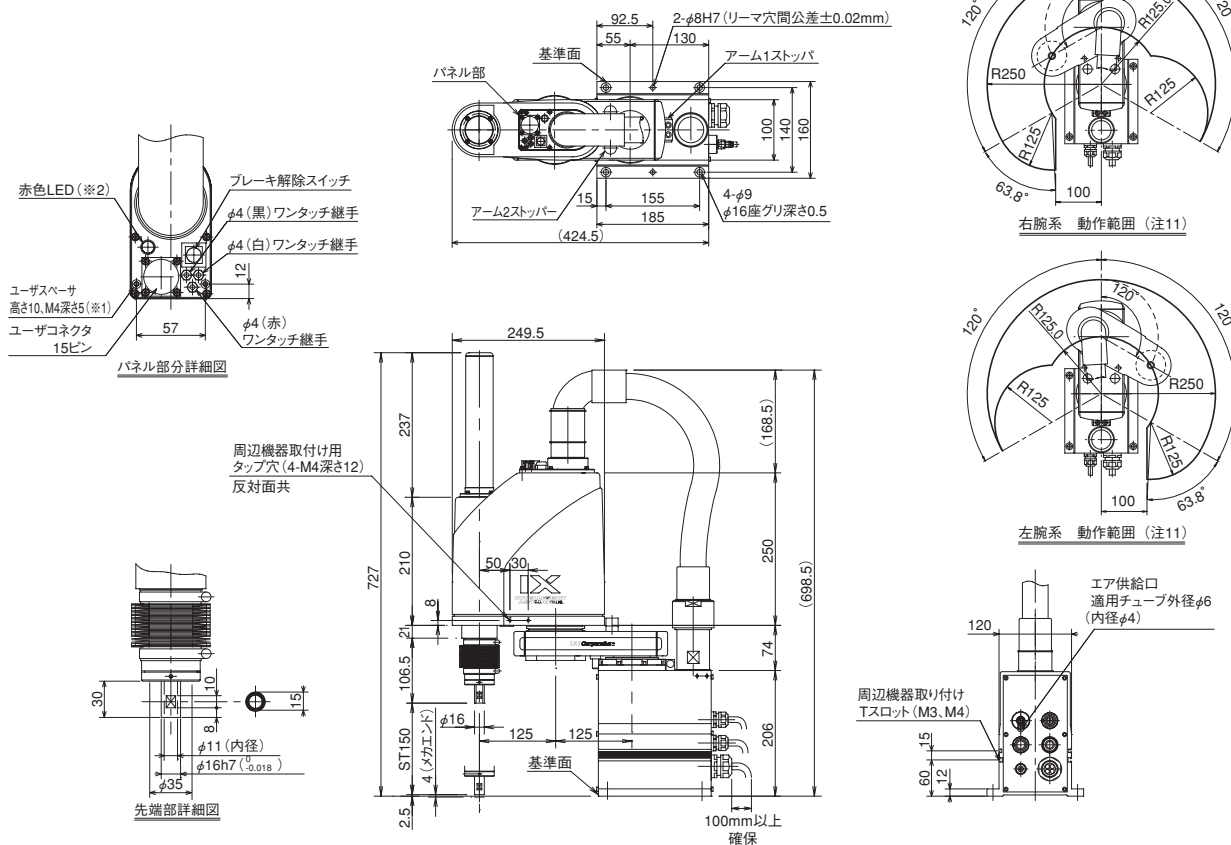
アクチュエータ仕様

項目	内容
エンコーダ種類	アブソリュート
ユーザー配線	15芯 AWG26 シールド付き防水コネクタ
ユーザー配管	外径φ4 内径φ2.5 エアチューブ 3本 (常時使用圧力 0.8MPa)
アラーム表示灯(注6)	赤色 LED 小型表示灯 1個 (DC24V 供給必要)
ブレーキ解除スイッチ(注7)	上下軸落下防止用ブレーキ解除スイッチ (DC24V 供給必要)
周囲温度・湿度	温度 0～40℃ 湿度 20～85% RH 以下 (結露無きこと)
本体質量	21kg
ケーブル長(注8)	5L: 5m (標準) 10L: 10m
保護構造(注9)	IP65 相当
エアバージ圧力(注10)	0.3Mpa 以上 (最大 0.6Mpa 以下) (清浄な乾燥エア)

寸法図

CAD図面がホームページよりダウンロード出来ます。
www.iai-robot.co.jp

2次元
CAD



※1 スペーサに加わる外力は軸方向30N以下、回転方向2N・m以下としてください。(スペーサ1個あたり)
 ※2 お客様がコントローラのI/O出力より信号をとりユーザ配線内にあるLED端子にDC24Vを加える配線処理をする事によりLEDが動作します。

- ケーブル/配管
- ・モータ・エンコーダケーブル 5m/10m
 - ・ブレーキ電源ケーブル 5m/10m
 - ・ユーザ配線ケーブル 5m/10m
 - ・エア配管 (4本) 0.15m

適応コントローラ

IXシリーズのアクチュエータは下記のコントローラで動作が可能です。ご使用になる用途に応じたタイプをご選択ください。

名称	外観	最大接続可能軸数	電源電圧	制御方法			ネットワーク ※選択	最大位置決め点数	標準価格	参照ページ
				ポジション	パルス列	プログラム				
XSEL-PX/QX XSEL-RAX/SAX XSEL-RAXD/SAXD		8	三相 AC200V	-	-	●	DeviceNet CC-Link EtherNet/IP EtherCAT	55000 (タイプにより異なります)	-	→6-223

※最大でスカラ+4軸ポートの制御が可能です。
 ※スカラを2台接続する場合はXSEL-RAXD/SAXDをお選びください。ただし、スカラロボットの組合せによっては接続できない場合があります。6-223ページにてご確認ください。

IX-NNW3515H

防塵・
防滴
仕様小型
タイプアーム長
350
mm上下軸
150
mm

■型式項目	IX	—	NNW3515H	—	<input type="checkbox"/>	—	T2	—	<input type="checkbox"/>
シリーズ	タイプ	ケーブル長	適応コントローラ	オプション					
	アーム長 350mm 上下軸 150mm	5L: 5m (標準) 10L: 10m	T2: XSEL-PX/QX XSEL-RAX/SAX XSEL-RAXD/SAXD	下記オプション 価格表参照					

※コントローラは付属しません。



※CEはオプションになります。

技術資料 ▶ 1-323
特注対応 ▶ 1-357

(注1)～(注11)は、5-265ページをご参照ください。

型式スペック

リードと可搬質量

型式	軸構成	アーム長 (mm)	モータ容量 (W)	動作範囲	繰返し位置決め精度 (mm) (注1)	PTP動作時最大動作速度 (注2)	標準サイクルタイム (sec) (注3)	可搬質量 (kg)		第3軸(上下軸)押付け力制御範囲(N)		第4軸許容負荷	
								定格	最大	上限 (注4)	下限 (注4)	許容慣性モーメント (kg・m ²) (注5)	許容トルク (N・m)
IX-NNW3515H-①-T2-②	1軸 第1アーム	225	200	±120度	±0.010 (XY)	4042mm/s (合成速度)	0.47	1	3	110.6	21.0	0.015	1.9
	2軸 第2アーム	125	100	±135度									
	3軸 上下軸	—	100	150mm	±0.010	1316mm/s							
	4軸 回転軸	—	50	±360度	±0.005	1600度/s							

記号説明 ①ケーブル長 ②オプション

※スカルロボットは100%の速度・加速度で連続運転は出来ません。動作可能条件は1-493ページの技術資料をご覧ください。

価格表 (標準価格)

型式	標準価格
IX-NNW3515H	—

①ケーブル長価格表 (標準価格)

種類	ケーブル記号	標準価格
標準タイプ	5L (5m)	—
長さ指定	10L (10m)	—

※標準がロボットケーブルです。

②オプション価格表 (標準価格)

名称	型式	参照頁	標準価格
CE対応仕様	CE	→ 5-269	—
ジョイントケーブル仕様	JY	→ 5-273	—

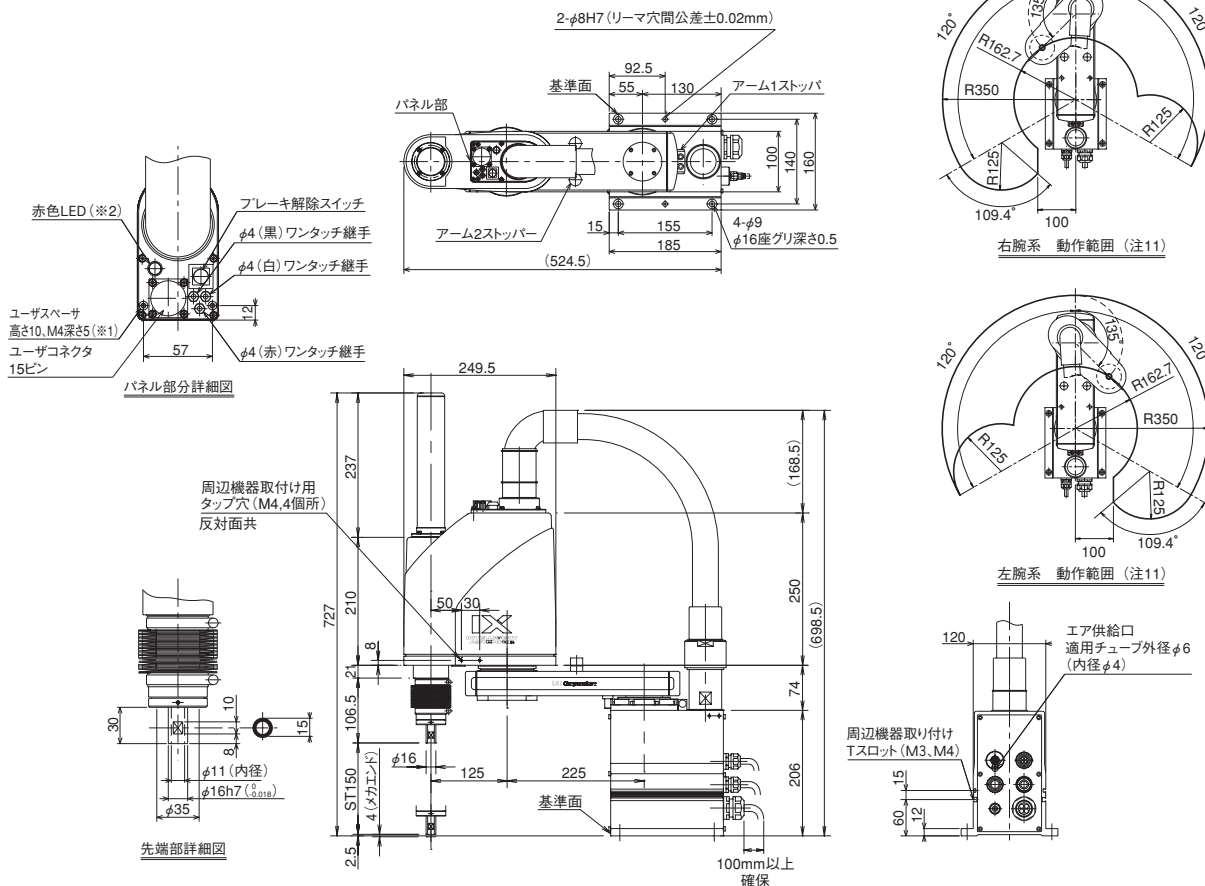
アクチュエータ仕様

項目	内容
エンコーダ種類	アブソリュート
ユーザー配線	15芯 AWG26 シールド付き防水コネクタ
ユーザー配管	外径φ4 内径φ2.5 エアチューブ 3本 (常時使用圧力 0.8MPa)
アラーム表示灯(注6)	赤色 LED 小型表示灯 1個 (DC24V 供給必要)
ブレーキ解除スイッチ(注7)	上下軸落下防止用ブレーキ解除スイッチ (DC24V 供給必要)
周囲温度・湿度	温度 0～40℃ 湿度 20～85% RH 以下 (結露無きこと)
本体質量	22kg
ケーブル長(注8)	5L: 5m (標準) 10L: 10m
保護構造(注9)	IP65 相当
エアバージ圧力(注10)	0.3Mpa 以上 (最大 0.6Mpa 以下) (清浄な乾燥エア)

寸法図

CAD図面がホームページよりダウンロード出来ます。
www.iai-robot.co.jp

2次元
CAD



※1 スペーサに加わる外力は軸方向30N以下、回転方向2N・m以下としてください。(スペーサ1個あたり)
 ※2 お客様がコントローラの1/0出力より信号をとりユーザ配線内にあるLED端子にDC24Vを加える配線処理をする事によりLEDが動作します。

- ケーブル/配管
- モータ・エンコーダケーブル 5m/10m
 - フレキシ電源ケーブル 5m/10m
 - ユーザ配線ケーブル 5m/10m
 - エア配管 (4本) 0.15m

適応コントローラ

IXシリーズのアクチュエータは下記のコントローラで動作が可能です。ご使用になる用途に応じたタイプをご確認ください。

名称	外観	最大接続 可能軸数	電源電圧	制御方法			ネットワーク ※選択	最大位置決め点数	標準価格	参照 ページ
				ポジション	パルス列	プログラム				
XSEL-PX/QX XSEL-RAX/SAX XSEL-RAXD/SAXD		8	三相 AC200V	-	-	●	DeviceNet CC-Link EtherNet/IP EtherCAT	55000 (タイプにより異なります)	-	→6-223

注
・コントローラによって対応しているネットワークの種類が異なります。詳細は参照ページをご確認ください。

※最大でスカラー4軸ポートの制御が可能です。
 ※スカラーを2台接続する場合はXSEL-RAXD/SAXDをお選びください。ただし、スカラーロボットの組合せによっては接続できない場合があります。6-223ページにてご確認ください。

IX-NNW50□□H

防塵・防滴仕様

中型タイプ

アーム長
500mm上下軸
200mm上下軸
300mm

■型式項目	IX	—	□	—	□	—	T2	—	□
シリーズ	—	タイプ	—	ケーブル長	—	適応コントローラ	—	オプション	—
NNW5020H:				5L: 5m (標準)		T2: XSEL-PX/QX		下記オプション	
アーム長 500mm / 上下軸 200mm				10L: 10m		XSEL-RAX/SAX		価格表参照	
NNW5030H:						XSEL-RAXD/SAXD			
アーム長 500mm / 上下軸 300mm									

*コントローラは付属しません。



*CEはオプションになります。



技術資料 ▶ 1-323
特注対応 ▶ 1-357



(注1)～(注11)は、5-265ページをご参照ください。

型式スペック

■リードと可搬質量

型式	軸構成	アーム長 (mm)	モータ容量 (W)	動作範囲	繰返し位置決め精度 (mm) (注1)	PTP動作時最大動作速度 (注2)	標準サイクルタイム (sec) (注3)	可搬質量 (kg)		第3軸(上下軸)押付け力制御範囲(N)		第4軸許容負荷	
								定格	最大	上限 (注4)	下限 (注4)	許容慣性モーメント (kg・m ²) (注5)	許容トルク (N・m)
IX-NNW5020H-①-T2-② [IX-NNW5030H-①-T2-②]	1軸 第1アーム	250	400	±120度	±0.010 (XY)	6381mm/s (合成速度)	0.43	2	10	180.0	93.0	0.06	3.7
	2軸 第2アーム	250	200	±145度									
	3軸 上下軸	—	200	200mm [300mm]	±0.010	1473mm/s							
	4軸 回転軸	—	100	±360度	±0.005	1857度/s							

記号説明 ①ケーブル長 ②オプション

*スカラロボットの100%の速度・加速度で連続運転は出来ません。動作可能条件は1-493ページの技術資料をご覧ください。
*【】内は上下軸が300mm仕様の型式の場合です。その他のスペック、仕様は上下軸200mmも300mmも共通です。

価格表 (標準価格)

型式	標準価格
IX-NNW5020H	—
IX-NNW5030H	—

①ケーブル長価格表 (標準価格)

種類	ケーブル記号	標準価格
標準タイプ	5L (5m)	—
長さ指定	10L (10m)	—

*標準がロボットケーブルです。

②オプション価格表 (標準価格)

名称	型式	参照頁	標準価格
CE対応仕様	CE	→ 5-269	—
ジョイントケーブル仕様	JY	→ 5-273	—

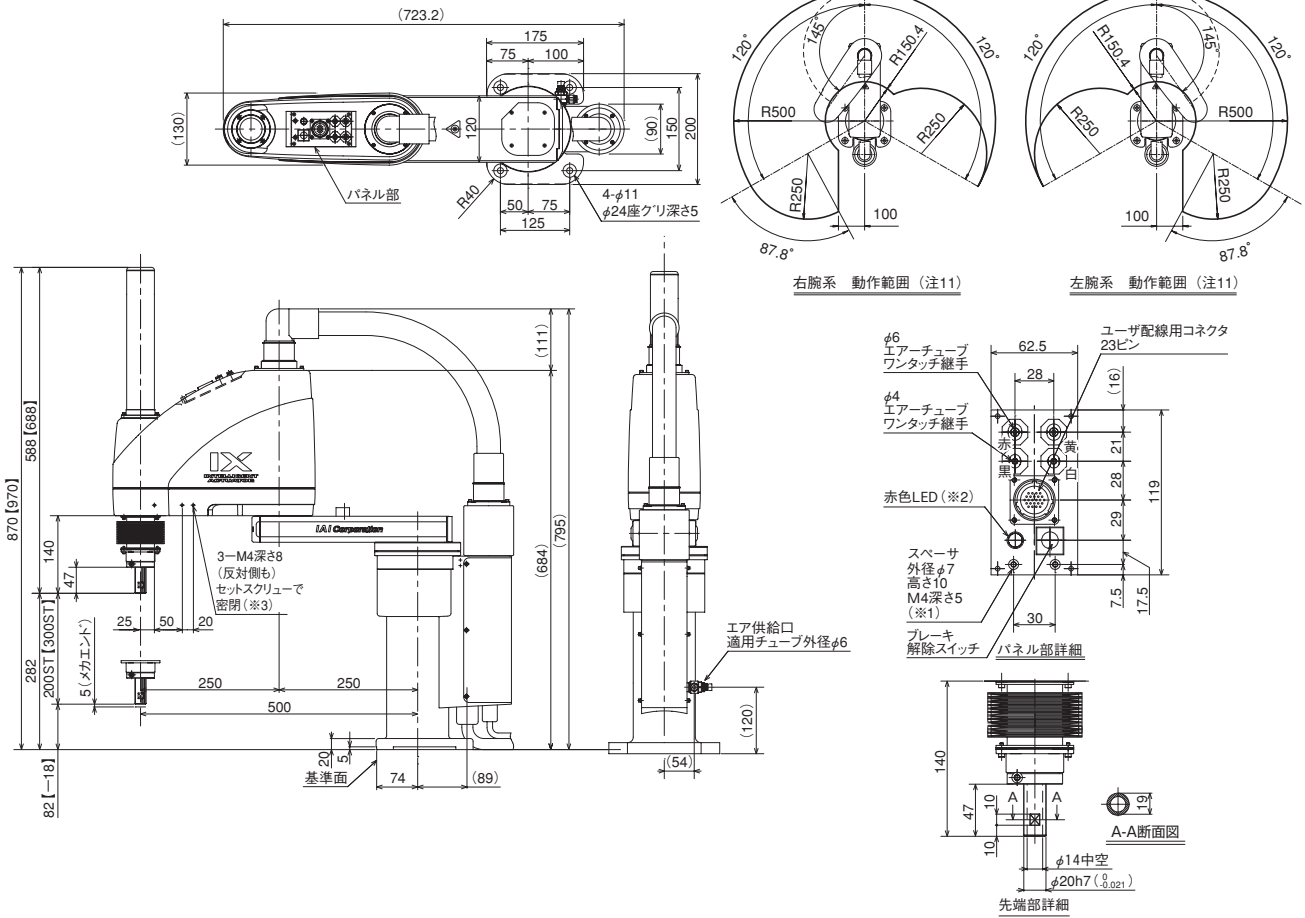
アクチュエータ仕様

項目	内容
エンコーダ種類	アブソリュート
ユーザー配線	23芯 AWG26 シールド付き防水コネクタ
ユーザー配管	外径φ6 内径φ4 エアチューブ 2本 (常時使用圧力 0.8MPa) 外径φ4 内径φ2.5 エアチューブ 2本 (常時使用圧力 0.8MPa)
アラーム表示灯(注6)	赤色 LED 小型表示灯 1個 (DC24V 供給必要)
ブレーキ解除スイッチ(注7)	上下軸落下防止用ブレーキ解除スイッチ (DC24V 供給必要)
周囲温度・湿度	温度 0～40℃ 湿度 20～85% RH 以下 (結露無きこと)
本体質量	32.5kg
ケーブル長(注8)	5L: 5m (標準) 10L: 10m
保護構造(注9)	IP65 相当
エアパーシ圧力(注10)	0.3Mpa 以上 (最大 0.6Mpa 以下) (清浄な乾燥エア)

寸法図

CAD図面がホームページよりダウンロード出来ます。
www.iai-robot.co.jp

2次元
CAD



- ※1 スペーサに加わる外力は軸方向30N以下、回転方向2N・m以下としてください。(スペーサ1個あたり)
- ※2 お客様がコントローラの1/O出力より信号をとりユーザ配線内にあるLED端子にDC24Vを加える配線処理をする事によりLEDが動作します。
- ※3 3-M4深さ8はアーム側面を貫通しています。取付けネジが長いと内部機構部品に干渉しますので注意してください。またネジにはシールテープ等を必ず使って密閉してください。

- ケーブル/配管
- ・モータ・エンコーダケーブル 5m/10m
 - ・ブレーキ電源ケーブル 5m/10m
 - ・ユーザ配線ケーブル 5m/10m
 - ・エア配管 (4本) 0.15m

RCP5W

RCP4W

RCP2W

RCAW

RCS2W

ISWA/ISPWA

DDW

IXP

IX-NNW

適応コントローラ

IXシリーズのアクチュエータは下記のコントローラで動作が可能です。ご使用になる用途に応じたタイプをご選択ください。

名称	外観	最大接続可能軸数	電源電圧	制御方法			最大位置決め点数	標準価格	参照ページ
				ポジション	パルス列	プログラム			
XSEL-PX/QX XSEL-RAX/SAX XSEL-RAXD/SAXD		8	三相 AC200V	-	-	●	55000 (タイプにより異なります)	-	→6-223

注
・コントローラによって対応しているネットワークの種類が異なります。詳細は参照ページをご確認ください。

※最大でスカラ+4軸ロボットの制御が可能です。

※スカラを2台接続する場合はXSEL-RAXD/SAXDをお選びください。ただし、スカラロボットの組合せによっては接続できない場合があります。6-223ページにてご確認ください。

IX-NNW60□□H

防塵・防滴仕様

中型タイプ

アーム長
600mm上下軸
200mm上下軸
300mm

■型式項目	IX	—	□	—	□	—	T2	—	□
シリーズ	—	タイプ	—	ケーブル長	—	適応コントローラ	—	オプション	—
NNW6020H:				5L: 5m (標準)		T2: XSEL-PX/QX		下記オプション	
アーム長 600mm / 上下軸 200mm				10L: 10m		XSEL-RAX/SAX		価格表参照	
NNW6030H:						XSEL-RAXD/SAXD			
アーム長 600mm / 上下軸 300mm									

*コントローラは付属しません。



*CEはオプションになります。


 技術資料 ▶ 1-323
 特注対応 ▶ 1-357


(注1)～(注11)は、5-265ページをご参照ください。

型式スペック

■リードと可搬質量

型式	軸構成	アーム長 (mm)	モータ容量 (W)	動作範囲	繰返し位置決め精度 (mm) (注1)	PTP動作時最大動作速度 (注2)	標準サイクルタイム (sec) (注3)	可搬質量 (kg)		第3軸(上下軸) 押付け力制御範囲 (N)		第4軸 許容負荷	
								定格	最大	上限 (注4)	下限 (注4)	許容慣性モーメント (kg・m ²) (注5)	許容トルク (N・m)
IX-NNW6020H-①-T2-② [IX-NNW6030H-①-T2-②]	1軸 第1アーム	350	400	±120度	±0.010 (XY)	7232mm/s (合成速度)	0.47	2	10	180.0	93.0	0.06	3.7
	2軸 第2アーム	250	200	±145度									
	3軸 上下軸	—	200	200mm [300mm]	±0.010	1473mm/s							
	4軸 回転軸	—	100	±360度	±0.005	1857度/s							

記号説明 ①ケーブル長 ②オプション

*スカラロボットの100%の速度・加速度で連続運転は出来ません。動作可能条件は1-493ページの技術資料をご覧ください。
*【】内は上下軸が300mm仕様の型式の場合です。その他のスペック、仕様は上下軸200mmも300mmも共通です。

価格表 (標準価格)

型式	標準価格
IX-NNW6020H	—
IX-NNW6030H	—

①ケーブル長価格表 (標準価格)

種類	ケーブル記号	標準価格
標準タイプ	5L (5m)	—
長さ指定	10L (10m)	—

*標準がロボットケーブルです。

②オプション価格表 (標準価格)

名称	型式	参照頁	標準価格
CE対応仕様	CE	→ 5-269	—
ジョイントケーブル仕様	JY	→ 5-273	—

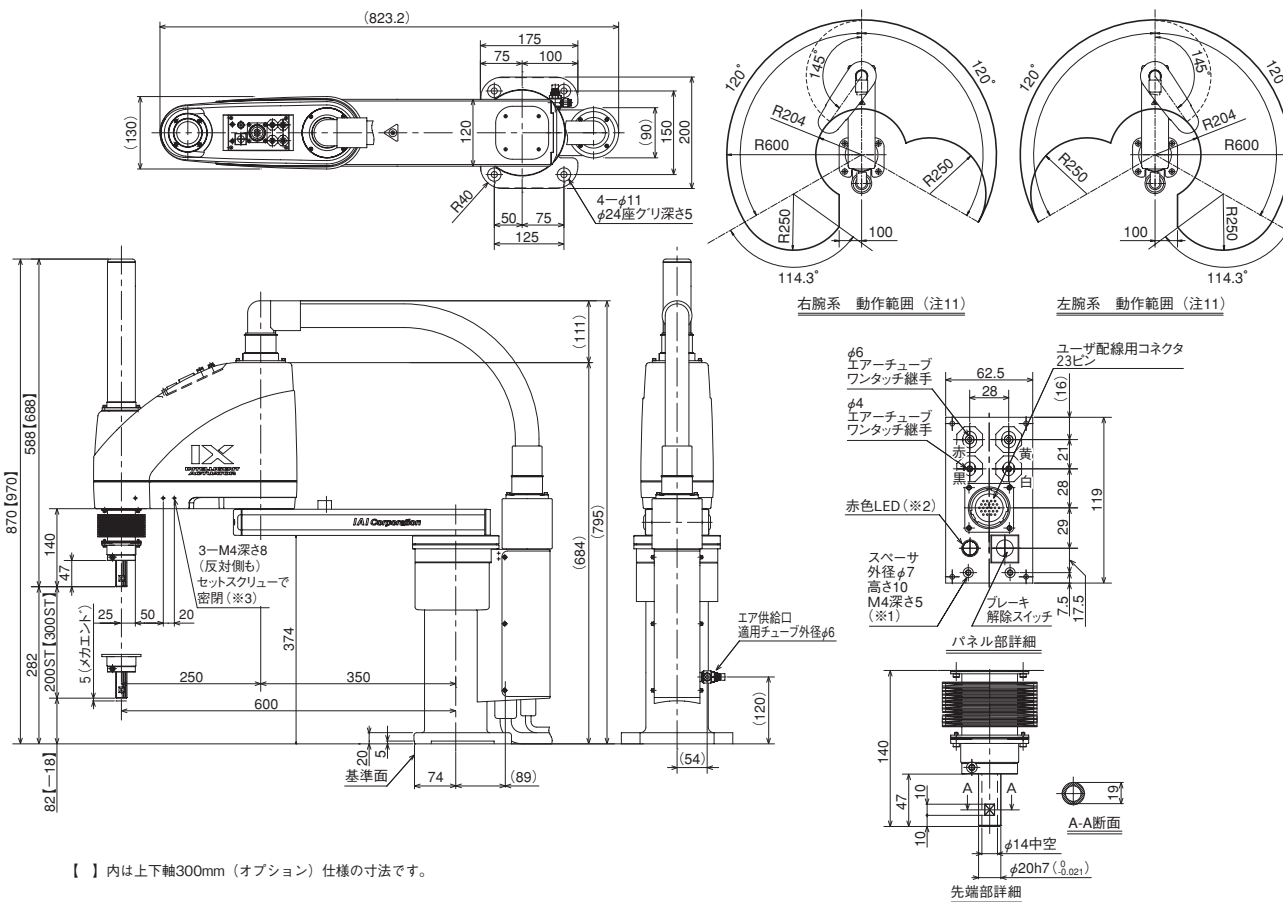
アクチュエータ仕様

項目	内容
エンコーダ種類	アブソリュート
ユーザー配線	23芯 AWG26 シールド付き防水コネクタ
ユーザー配管	外径φ6 内径φ4 エアチューブ 2本 (常時使用圧力 0.8MPa) 外径φ4 内径φ2.5 エアチューブ 2本 (常時使用圧力 0.8MPa)
アラーム表示灯(注6)	赤色 LED 小型表示灯 1個 (DC24V 供給必要)
ブレーキ解除スイッチ(注7)	上下軸落下防止用ブレーキ解除スイッチ (DC24V 供給必要)
周囲温度・湿度	温度 0～40℃ 湿度 20～85% RH 以下 (結露無きこと)
本体質量	34.5kg
ケーブル長(注8)	5L: 5m (標準) 10L: 10m
保護構造(注9)	IP65 相当
エアパーシ圧力(注10)	0.3Mpa 以上 (最大 0.6Mpa 以下) (清浄な乾燥エア)

寸法図

CAD図面がホームページよりダウンロード出来ます。
www.iai-robot.co.jp

2次元
CAD



- ※1 スペーサに加わる外力は軸方向30N以下、回転方向2N・m以下としてください。(スペーサ1個あたり)
- ※2 お客様がコントローラの1/O出力より信号をとりユーザ配線内にあるLED端子にDC24Vを加える配線処理をする事によりLEDが動作します。
- ※3 3-M4深さ8はアーム側面を貫通しています。取付けネジが長いと内部機構部品に干渉しますので注意してください。またネジにはシールテープ等を必ず使って密閉してください。

- ケーブル/配管
- ・モータ・エンコーダケーブル 5m/10m
 - ・ブレーキ電源ケーブル 5m/10m
 - ・ユーザ配線ケーブル 5m/10m
 - ・エア配管 (4本) 0.15m

RCP5W

RCP4W

RCP2W

RCAW

RCS2W

ISWA/ISPWA

DDW

IXP

IX-NNW

適応コントローラ

IXシリーズのアクチュエータは下記のコントローラで動作が可能です。ご使用になる用途に応じたタイプをご選択ください。

名称	外観	最大接続可能軸数	電源電圧	制御方法			ネットワーク ※選択	最大位置決め点数	標準価格	参照ページ
				ポジション	パルス列	プログラム				
XSEL-PX/QX XSEL-RAX/SAX XSEL-RAXD/SAXD		8	三相 AC200V	-	-	●	DeviceNet CC-Link EtherNet/IP EtherCAT	55000 (タイプにより異なります)	-	→6-223

※最大でスカラ+4軸ロボットの制御が可能です。
※スカラを2台接続する場合はXSEL-RAXD/SAXDをお選びください。ただし、スカラロボットの組合せによっては接続できない場合があります。6-223ページにてご確認ください。

IX-NNW70□□H

防塵・防滴仕様

大型タイプ

アーム長
700mm上下軸
200mm上下軸
400mm

■型式項目	IX	—	□	—	□	—	T2	—	□
シリーズ	—	タイプ	—	ケーブル長	—	適応コントローラ	—	オプション	—
	NNW7020H:	アーム長 700mm / 上下軸 200mm		5L: 5m (標準) 10L: 10m		T2: XSEL-PX/QX XSEL-RAX/SAX		下記オプション 価格表参照	
	NNW7040H:	アーム長 700mm / 上下軸 400mm							

*コントローラは付属しません。



*CEはオプションになります。



技術資料 ▶ 1-323
特注対応 ▶ 1-357



(注1)～(注11)は、5-265ページをご参照ください。

型式スペック

■リードと可搬質量

型式	軸構成	アーム長 (mm)	モータ容量 (W)	動作範囲	繰返し位置決め精度 (mm) (注1)	PTP動作時最大動作速度 (注2)	標準サイクルタイム (sec) (注3)	可搬質量 (kg)		第3軸(上下軸)押付け力制御範囲(N)		第4軸許容負荷	
								定格	最大	上限 (注4)	下限 (注4)	許容慣性モーメント (kg・m ²) (注5)	許容トルク (N・m)
IX-NNW7020H-①-T2-② [IX-NNW7040H-①-T2-②]	1軸 第1アーム	350	750	±125度	±0.015 (XY)	7010mm/s (合成速度)	0.45	5	20	304.0	123.0	0.1	11.7
	2軸 第2アーム	350	400	±145度									
	3軸 上下軸	—	400	200mm [400mm]	±0.010	1614mm/s							
	4軸 回転軸	—	200	±360度	±0.005	1266度/s							

記号説明 ①ケーブル長 ②オプション

*スカラロボットの100%の速度・加速度で連続運転は出来ません。動作可能条件は1-493ページの技術資料をご覧ください。
*【】内は上下軸が400mm仕様の型式の場合です。その他のスペック、仕様は上下軸200mmも400mmも共通です。

価格表 (標準価格)

型式	標準価格
IX-NNW7020H	—
IX-NNW7040H	—

①ケーブル長価格表 (標準価格)

種類	ケーブル記号	標準価格
標準タイプ	5L (5m)	—
長さ指定	10L (10m)	—

*標準がロボットケーブルです。

②オプション価格表 (標準価格)

名称	型式	参照頁	標準価格
CE対応仕様	CE	→ 5-269	—
ジョイントケーブル仕様	JY	→ 5-273	—

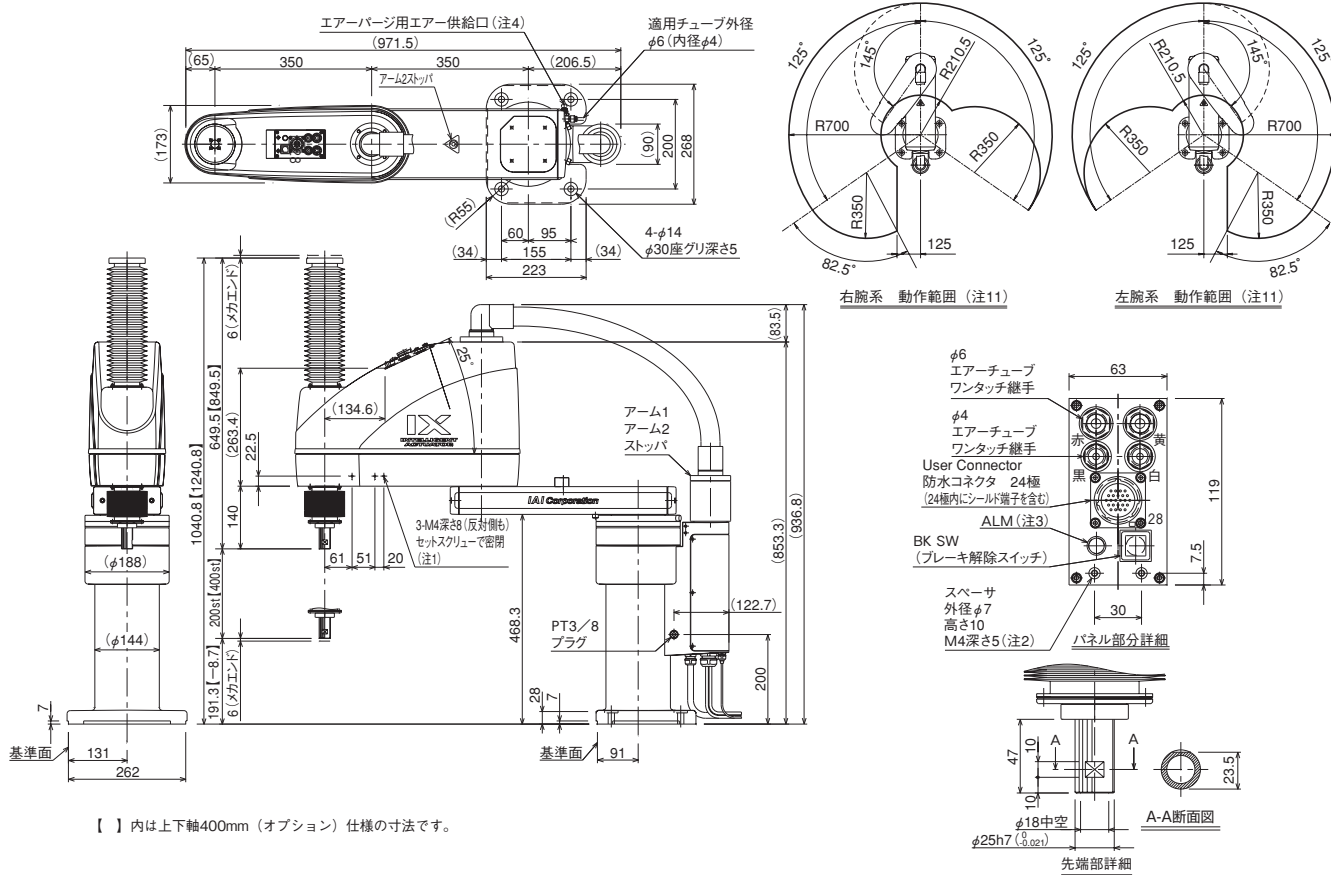
アクチュエータ仕様

項目	内容
エンコーダ種類	アブソリュート
ユーザー配線	23芯 AWG26 シールド付き防水コネクタ
ユーザー配管	外径φ6 内径φ4 エアチューブ 2本 (常時使用圧力 0.8MPa) 外径φ4 内径φ2.5 エアチューブ 2本 (常時使用圧力 0.8MPa)
アラーム表示灯(注6)	赤色 LED 小型表示灯 1個 (DC24V 供給必要)
ブレーキ解除スイッチ(注7)	垂直軸落下防止用ブレーキ解除スイッチ (DC24V 供給必要)
周囲温度・湿度	温度 0～40℃ 湿度 20～85% RH 以下 (結露無きこと)
本体質量	60kg
ケーブル長(注8)	5L: 5m (標準) 10L: 10m
保護構造(注9)	IP65 相当
エアパーシ圧力(注10)	0.3Mpa 以上 (最大 0.6Mpa 以下) (清浄な乾燥エア)

寸法図

CAD図面がホームページよりダウンロード出来ます。
www.iai-robot.co.jp

2次元
CAD



【 】内は上下軸400mm (オプション) 仕様の寸法です。

- ※1 3-M4深さ8は下穴がアーム側面を貫通しています。
- ※2 スペーサに加わる外力は軸方向30N以下、回転方向2N・m以下としてください。(スペーサ1個あたり)
- ※3 お客様がコントローラのI/O出力より信号をとりユーザ配線内にあるLED端子にDC24Vを加える配線処理をする事によりLEDが動作します。
- ※4 エア供給口は取付け方向を反対にする事が可能です。(PT3/8プラグを外し、継手と入換えることにより)

- ケーブル/配管
- ・モータ・エンコーダケーブル 5m/10m
 - ・ブレーキ電源ケーブル 5m/10m
 - ・ユーザ配線ケーブル 5m/10m
 - ・エア配管 (4本) 0.15m

RCP5W

RCP4W

RCP2W

RCAW

RCS2W

ISWA/ISPWA

DDW

IXP

IX-NNW

適応コントローラ

IXシリーズのアクチュエータは下記のコントローラで動作が可能です。ご使用になる用途に応じたタイプをご選択ください。

名称	外観	最大接続可能軸数	電源電圧	制御方法			最大位置決め点数	標準価格	参照ページ
				ポジション	パルス列	プログラム			
XSEL-PX4/QX4 XSEL-RAX4/SAX4		4	三相 AC200V	-	-	●	55000 (タイプにより異なります)	-	→6-223

注
・コントローラによって対応しているネットワークの種類が異なります。詳細は参照ページをご確認ください。

IX-NNW80 □ □ H

防塵・
防滴
仕様大型
タイプアーム長
800
mm上下軸
200
mm上下軸
400
mm

■型式項目	IX	—	□	—	□	—	T2	—	□
シリーズ	—	タイプ	—	ケーブル長	—	適応コントローラ	—	オプション	—
	NNW8020H:			5L: 5m (標準)		T2: XSEL-PX/QX		下記オプション	
	アーム長 800mm / 上下軸 200mm			10L: 10m		XSEL-RAX/SAX		価格表参照	
	NNW8040H:								
	アーム長 800mm / 上下軸 400mm								

*コントローラは付属しません。



*CEはオプションになります。



技術資料 ▶ 1-323
特注対応 ▶ 1-357



(注1)～(注11)は、5-265ページをご参照ください。

型式スペック

■リードと可搬質量

型式	軸構成	アーム長 (mm)	モータ容量 (W)	動作範囲	繰返し位置決め精度 (mm) (注1)	PTP動作時最大動作速度 (注2)	標準サイクルタイム (sec) (注3)	可搬質量 (kg)		第3軸(上下軸)押付け力制御範囲(N)		第4軸許容負荷	
								定格	最大	上限 (注4)	下限 (注4)	許容慣性モーメント (kg・m ²) (注5)	許容トルク (N・m)
IX-NNW8020H-①-T2-② [IX-NNW8040H-①-T2-②]	1軸 第1アーム	450	750	±125度	±0.015 (XY)	7586mm/s (合成速度)	0.46	5	20	304.0	123.0	0.1	11.7
	2軸 第2アーム	350	400	±145度									
	3軸 上下軸	—	400	200mm [400mm]	±0.010	1614mm/s							
	4軸 回転軸	—	200	±360度	±0.005	1266度/s							

記号説明 ①ケーブル長 ②オプション

*スカラロボットの100%の速度・加速度で連続運転は出来ません。動作可能条件は1-493ページの技術資料をご覧ください。
*【】内は上下軸が400mm仕様の型式の場合です。その他のスペック、仕様は上下軸200mmも400mmも共通です。

価格表 (標準価格)

型式	標準価格
IX-NNW8020H	—
IX-NNW8040H	—

①ケーブル長価格表 (標準価格)

種類	ケーブル記号	標準価格
標準タイプ	5L (5m)	—
長さ指定	10L (10m)	—

*標準がロボットケーブルです。

②オプション価格表 (標準価格)

名称	型式	参照頁	標準価格
CE対応仕様	CE	→ 5-269	—
ジョイントケーブル仕様	JY	→ 5-273	—

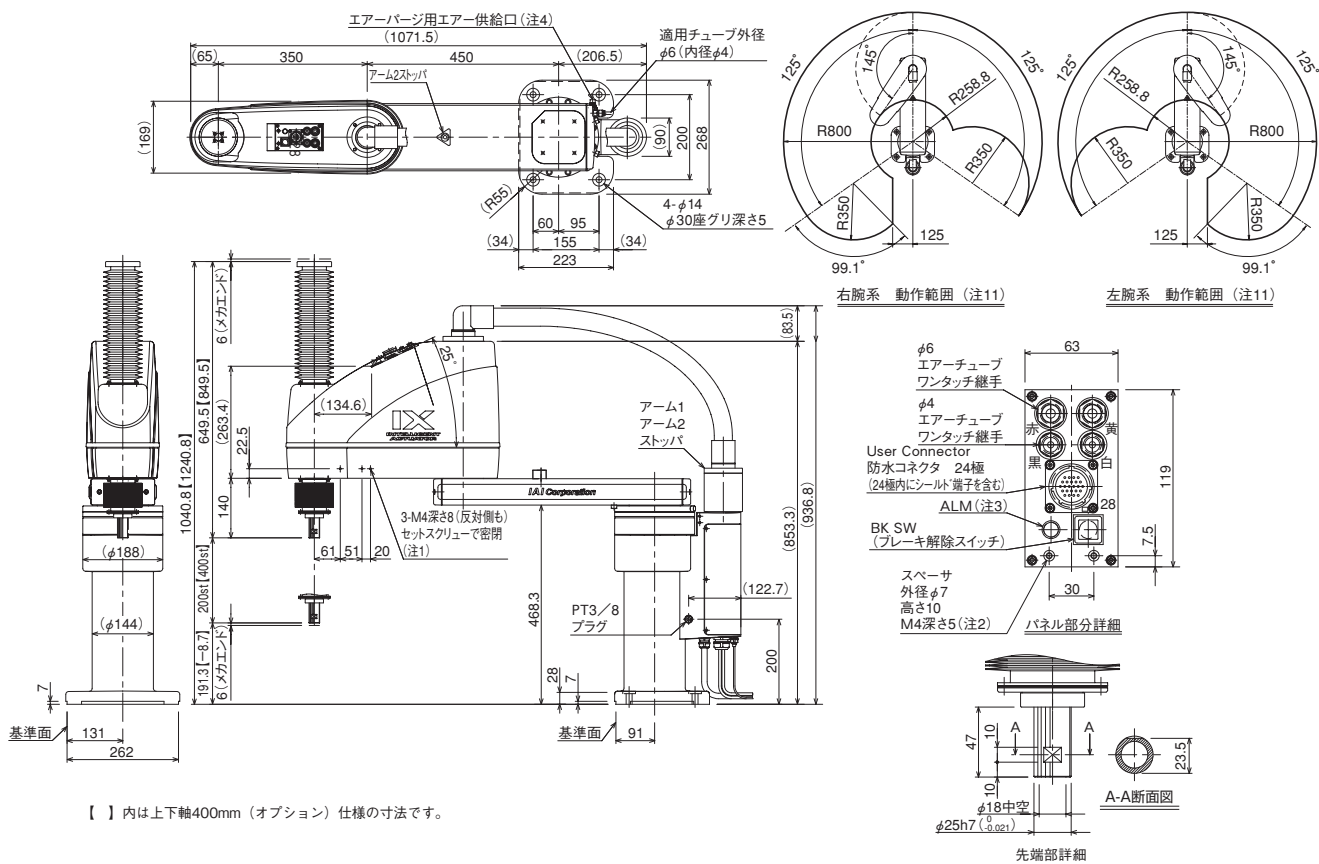
アクチュエータ仕様

項目	内容
エンコーダ種類	アブソリュート
ユーザー配線	23芯 AWG26 シールド付き防水コネクタ
ユーザー配管	外径φ6 内径φ4 エアチューブ 2本 (常時使用圧力 0.8MPa) 外径φ4 内径φ2.5 エアチューブ 2本 (常時使用圧力 0.8MPa)
アラーム表示灯(注6)	赤色 LED 小型表示灯 1個 (DC24V 供給必要)
ブレーキ解除スイッチ(注7)	垂直軸落下防止用ブレーキ解除スイッチ (DC24V 供給必要)
周囲温度・湿度	温度 0～40℃ 湿度 20～85% RH 以下 (結露無きこと)
本体質量	62kg
ケーブル長(注8)	5L: 5m (標準) 10L: 10m
保護構造(注9)	IP65 相当
エアパーシ圧力(注10)	0.3Mpa 以上 (最大 0.6Mpa 以下) (清浄な乾燥エア)

寸法図

CAD図面がホームページよりダウンロード出来ます。
www.iai-robot.co.jp

2次元
CAD



【 】内は上下軸400mm (オプション) 仕様の寸法です。

- ※1 3-M4深さ8は下穴がアーム側面を貫通しています。
- ※2 スペーサに加わる外力は軸方向30N以下、回転方向2N・m以下としてください。(スペーサ1個あたり)
- ※3 お客様がコントローラのI/O出力より信号をとりユーザ配線内にあるLED端子にDC24Vを加える配線処理をする事によりLEDが動作します。
- ※4 エア供給口は取付け方向を反対にする事が可能です。(PT3/8プラグを外し、継手と入換えることにより)

- ケーブル/配管
- ・モータ・エンコーダケーブル 5m/10m
 - ・ブレーキ電源ケーブル 5m/10m
 - ・ユーザ配線ケーブル 5m/10m
 - ・エア配管 (4本) 0.15m

適応コントローラ

IXシリーズのアクチュエータは下記のコントローラで動作が可能です。ご使用になる用途に応じたタイプをご選択ください。

名称	外観	最大接続可能軸数	電源電圧	制御方法			最大位置決め点数	標準価格	参照ページ
				ポジション	パルス列	プログラム			
XSEL-PX4/QX4 XSEL-RAX4/SAX4		4	三相 AC200V	-	-	●	55000 (タイプにより異なります)	-	→6-223

注
・コントローラによって対応しているネットワークの種類が異なります。詳細は参照ページをご確認ください。

RCP5W

RCP4W

RCP2W

RCAW

RCS2W

ISWA/
ISPWA

DDW

IXP

IX-
NNW

防塵・防滴仕様 注意事項

カタログスペックの注意点 <スカラタイプ: IX-NNW > ※(注1)～(注11)は、本文ページの注記と対応しております。

(注1) 繰返し位置決め精度

予め記憶させたポジションに、繰返し移動させた場合の位置決め精度を表します。「絶対位置決め精度」ではありませんのでご注意ください。
(繰返し位置決め精度と絶対位置決め精度の違いは 1-92 ページをご参照ください)
スペックの繰返し位置決め精度の数値は、周囲温度20℃一定時の値です。

(注2) PTP動作時 最大動作速度

スペックの最大動作速度の数値は、PTP命令動作の場合です。
CP動作命令(補間動作)の場合は、高速での動きには限界がありますのでご注意ください。

(注3) 標準サイクルタイム

標準サイクルタイムは、上下移動25mm、水平移動300mmの往復動作の時間です(粗位置決め)

<ご注意ください>

スペックの数値は、2kg(アーム長700/800のみ5kg)搬送、最速動作条件時の値です。

最速動作での連続運転は出来ません。



(注4) 第3軸押し込み推力

第3軸押し込み推力は、垂直軸の先端でものを押す力です。
上限は押付け力の設定値(ドライバーカードパラメータ No.38)が70%の場合の押付け力です。
下限は同パラメータ設定値が、アーム長250/350は20%、アーム長500/600は40%、アーム長700/800は35%の場合の押付け力です。

(注5) 第4軸 許容慣性モーメント

第4軸許容慣性モーメントは、スカラロボットの第4軸(回転軸)の回転中心換算の慣性モーメント許容値です。
第4軸回転中心からツール重心までのオフセット量は、40mm以内としてください。
ツール重心位置が第4軸中心位置を離れた場合は、速度・加速度を適宜落とす必要があります。

(注6) アラーム表示灯

アラーム表示灯はスカラロボット本体第2アーム上部に設置されています。
コントローラがエラーを発生した場合等に点灯させることが出来ますが、使用する場合はお客様がコントローラのI/O出力の信号を使って、ユーザー配線内にあるLED端子にDC24Vを加える回路を組むことにより動作します。

(注7) ブレーキ解除スイッチ

ブレーキ解除スイッチはアラーム表示等同様、本体第2アーム上部に設置されています。
ブレーキ解除スイッチを有効にするためには、お客様がロボット本体にあるブレーキ電源の配線に、**DC24Vを供給してください。**

(注8) ケーブル

スカラロボットのモータ・エンコーダケーブルの標準仕様は、本体に直接接続されています。
ジョイント仕様をご利用の場合は、オプションにてジョイントケーブル仕様を選択ください。
ケーブルの長さは、5m(記号 5L)と10m(記号 10L)の2種類から選択可能です。

(注9) 保護構造

アクチュエータ本体に対する水や人体及び固形異物からの保護の度合いを表します。
(詳細は 1-336 ページ参照)

(注10) エアパージ圧力

スカラ防塵・防滴タイプをIP65相当で使用するためには、本体ベース横(または後ろ)のエア供給口より、エアを供給(エアパージ)する必要があります。エアパージの圧力は各タイプの共通仕様をご参照ください。

(注11) 動作範囲

アブソリュートリセット及び腕系切替の際は、一旦アームが直線上に伸びますので、周辺機器との干渉にご確認ください。

加減速度の設定について

加減速度は、搬送する物の質量及び移動距離、場所により最大設定値が変化します。
又、最大設定値での連続動作を行うと過負荷エラーが出る場合があります。
連続動作を行う際は加減速値を下げるか、加減速後に3秒以上の停止時間を設けてください。
※ **加減速度設定の目安は 1-493 ページをご参照ください。**

カタログスペックの注意点 <スカラタイプ:IXP >

※(※1)～(※6)は、本文ページの注記と対応しております。

(※1) 繰返し位置決め精度

動作開始ポジションと位置決めポジションの2点間において、同じ速度、加減速度、腕系で繰返し動作させた時の位置決めの再現性を表します(周囲温度20℃一定時の値です)。絶対位置決め精度ではありませんのでご注意ください。また腕系を切り替えた場合や、異なる複数のポジションから位置決めポジションに位置決めした場合、動作速度、加減速度設定などの運転条件を変化させた場合は、繰返し位置決め精度の仕様値を外れる場合がありますのでご注意ください。

(※2) PTP動作時 最大動作速度

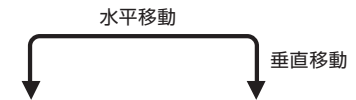
スペックの最大動作速度の数値は、PTP命令動作の場合です。CP動作命令(補間動作)の場合は、速度に限界があります。詳細は、1-496ページ「パワーコンスカラIXP加減速度設定の目安」の「CP動作」をご確認ください。また、上下軸を下降端で動作させる場合は、速度・加減速度を適宜落とす必要がありますのでご注意ください。

(※3) 可搬質量

可搬質量には、定格可搬質量と最大可搬質量があります。定格可搬質量は最大速度、最大加減速度で動作可能な最大質量です。最大可搬質量は速度、加減速度を落とした場合に搬送可能な最大質量です。定格可搬質量以上の質量を搬送する場合は、プログラム上で負荷の質量、慣性モーメントを設定することで、自動で最適な速度・加減速度が適用されます。

(※4) 標準サイクルタイム

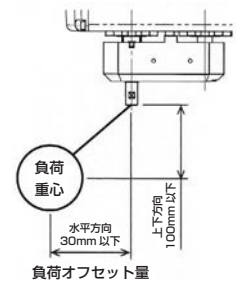
標準サイクルタイムは下記の条件で、往復の最速動作をした場合の動作時間を表します。一般に高速性能の目安となります。



アーム長	搬送質量(kg)	水平移動距離(mm)	上下移動距離(mm)	サイクルタイム(sec)
350	1	300	25	0.76
450	1	300	25	0.74
550	2	300	25	0.79
650	2	300	25	0.93

(※5) 先端軸 許容慣性モーメント

スカラロボットの先端軸中心(3軸仕様:ガイドシャフト 4軸仕様:回転軸)換算の慣性モーメント許容値です。先端軸回転中心から負荷重心までのオフセット量は、下記のとおりです。
アーム長 350/450 ... 水平方向30mm以下、上下方向100mm以下
550/650 ... 水平方向30mm以下、上下方向100mm以下
定格の可搬質量を超えると水平方向のオフセット量を小さくする必要があります。詳細は取扱説明書をご確認ください。なお、ツール重心位置が先端軸中心位置を離れた場合は、速度・加減速度を適宜落とす必要があります。



(※6) エアパージ圧力

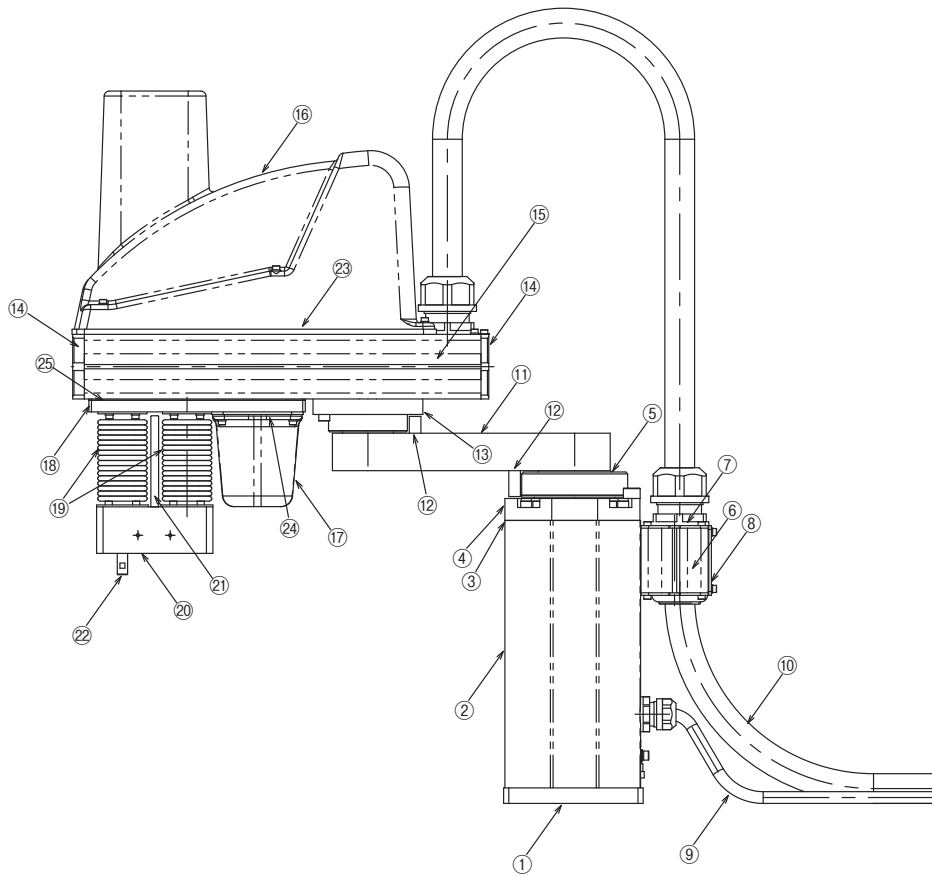
スカラ防塵・防滴仕様をIP65で使用するためには、コントローラ・メカ間ケーブル内のエアチューブ1本に、乾燥エアを供給(エアパージ)する必要があります。エアパージの圧力は各タイプの仕様をご参照ください。なお、各仕様の流量を流せる配管としてください。

動作範囲

腕系切替の際は一旦アームが直線上に伸びますので、周辺機器との干渉にご注意ください。

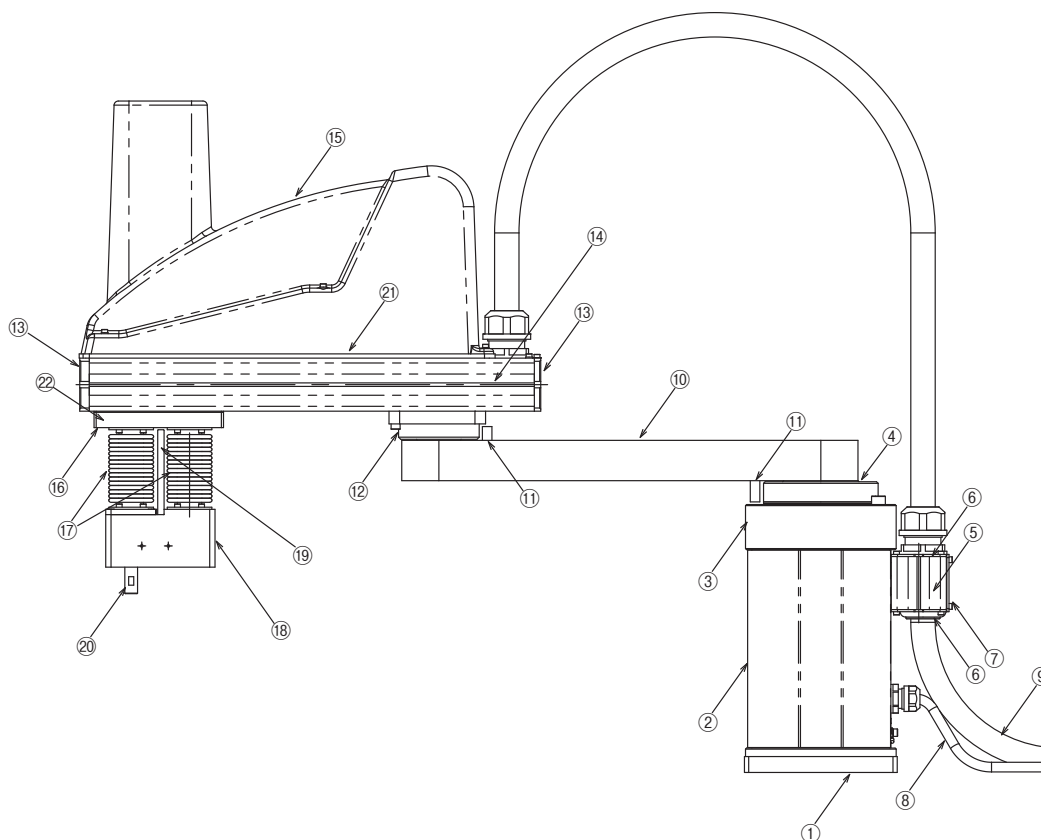
防塵・防滴仕様 主要部材質

IXP-3W3515/4W3515/3W4515/4W4515 主要部材質



番号	主要部名	材質	表面処理
①	ベースプレート	アルミ(A2017-T451)	白色アルマイト処理
②	ベースパイプ	アルミ押し出し材(A6N01S-T5)	白色アルマイト処理
③	ベースフランジ(下)	アルミ(A2017-T451)	白色アルマイト処理
④	ベースフランジ(上)	炭素鋼(S45C)	無電解ニッケルメッキ処理後ハードクロムメッキ処理
⑤	ベースカバー	アルミ(A2017-T451)	白色アルマイト処理
⑥	ケーブル固定ブラケット	アルミ押し出し材(A6N01S-T5)	白色アルマイト処理
⑦	ケーブルステイ	アルミ(A5052P)	白色アルマイト処理
⑧	ケーブル固定ブラケットカバー	アルミ(A5052P)	白色アルマイト処理
⑨	MPG1ケーブル	ポリ塩化ビニル(PVC)	
⑩	MPG複合ケーブル	ポリ塩化ビニル(PVC)	
⑪	第1アーム	アルミ(A2017-T451)	白色アルマイト処理
⑫	ストップブロック	炭素鋼(S45C)	無電解ニッケルメッキ処理
⑬	シールハウジング	アルミ(A2017-T451)	白色アルマイト処理
⑭	端面カバー	アルミ(A5052P)	白色アルマイト処理
⑮	第2アーム	アルミ押し出し材(A6N01S-T5)	白色アルマイト処理
⑯	アームカバー	樹脂(ABS)	
⑰	モータカバー	樹脂(ABS)	
⑱	ジャバラ取付プレート	アルミ(A5052P)	白色アルマイト処理
⑲	ジャバラ	ニトリルゴム(NBR)	
⑳	ジョイントブラケット	アルミ(A5052P)	白色アルマイト処理
㉑	Zストップ	アルミ(A5052P)	白色アルマイト処理
㉒	先端軸	高炭素クロム軸受鋼(SUJ2)	低温黒色クロムメッキ処理
㉓	パッキン(アームカバー)	クロロブレンゴム(CR)	
㉔	パッキン(モータカバー)	クロロブレンゴム(CR)	
㉕	パッキン(ジャバラ取付プレート)	エチレンプロピレンゴム(EPDM)	

IXP-3W5520/4W5520/3W6520/4W6520 主要部材質



番号	主要部名	材質	表面処理
①	ベースプレート	アルミ(A2017-T451)	白色アルマイト処理
②	ベースパイプ	アルミ押し出し材(A6N01S-T5)	白色アルマイト処理
③	ベースフランジ	炭素鋼(S45C)	無電解ニッケルメッキ処理後ハードクロムメッキ処理
④	ベースカバー	アルミ(A2017-T451)	白色アルマイト処理
⑤	ケーブル固定ブラケット	アルミ押し出し材(A6N01S-T5)	白色アルマイト処理
⑥	ケーブルステイ	アルミ(A5052P)	白色アルマイト処理
⑦	ケーブル固定ブラケットカバー	アルミ(A5052P)	白色アルマイト処理
⑧	MPG1ケーブル	ポリ塩化ビニル(PVC)	
⑨	MPG複合ケーブル	ポリ塩化ビニル(PVC)	
⑩	第1アーム	アルミ(A2017-T451)	白色アルマイト処理
⑪	ストップブロック	炭素鋼(S45C)	無電解ニッケルメッキ処理
⑫	シールハウジング	アルミ(A2017-T451)	白色アルマイト処理
⑬	端面カバー	アルミ(A5052P)	白色アルマイト処理
⑭	第2アーム	アルミ押し出し材(A6N01S-T5)	白色アルマイト処理
⑮	アームカバー	樹脂(ABS)	
⑯	ジャバラ取付プレート	アルミ(A5052P)	白色アルマイト処理
⑰	ジャバラ	ニトリルゴム(NBR)	
⑱	ジョイントブラケット	アルミ(A5052P)	白色アルマイト処理
⑲	Zストップ	アルミ(A5052P)	白色アルマイト処理
⑳	先端軸	高炭素クロム軸受鋼(SUJ2)	低温黒色クロムメッキ処理
㉑	パッキン(アームカバー)	クロロブレンゴム(CR)	
㉒	パッキン(ジャバラ取付プレート)	エチレンプロピレンゴム(EPDM)	

防塵・防滴仕様 オプション

ケーブル取出し方向

型式 A0 / A1 / A2 / A3 / AT

説明 アクチュエータケーブルの取出し方向を変更したい場合に指定します。ケーブルの取出し位置は各アクチュエータの寸法図をご確認ください。
※RCP2W-RA10C は 2-615 ページをご参照ください。

アルマイト処理追加

型式 AL

説明 アクチュエータ本体にはアルマイト処理が施されていますが、テーブル及びフロント/リア取付ブラケットの加工部品は除去されています。その部分にアルマイト処理を追加するオプションです。(水がかかる場合は設定することをお勧めします)

ブレーキ

型式 B

説明 アクチュエータを垂直で使用する場合に、電源 OFF またはサーボ OFF 時にスライダが落下して取り付け物等を破損しないための保持機構です。

CE 対応

型式 CE

説明 1-359 ページ CE マーク対応表をご参照ください。
標準で CE に対応していない機種で、CE 対応が必要な場合は本オプションをご指定ください。

本体カバー

型式 CO

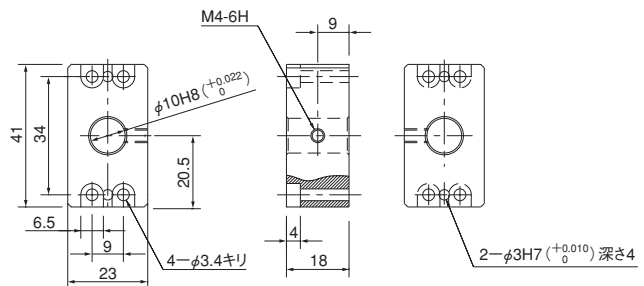
説明 防水スライダタイプのガイド部やスライダ部を保護するためのカバーです。

フランジブラケット

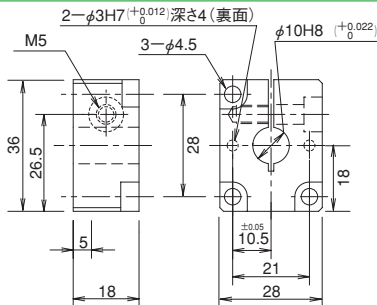
型式 FB

説明 グリッパ本体を固定するためのブラケットです。

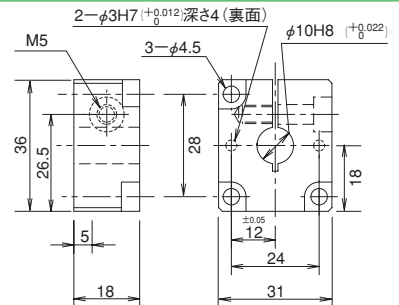
GRSS/GRLS用
単品型式
RCP2-FB-GRSS



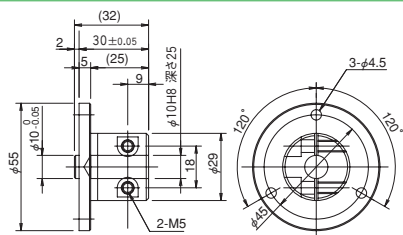
GRS用
単品型式
RCP2-FB-GRS



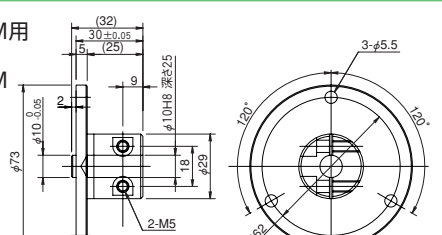
GRM用
単品型式
RCP2-FB-GRM



GR3LS/GR3SS用
単品型式
RCP2-FB-GR3S



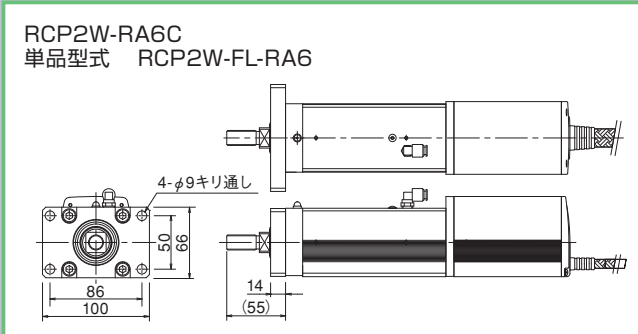
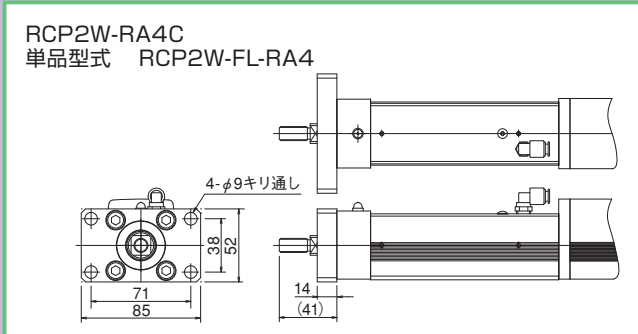
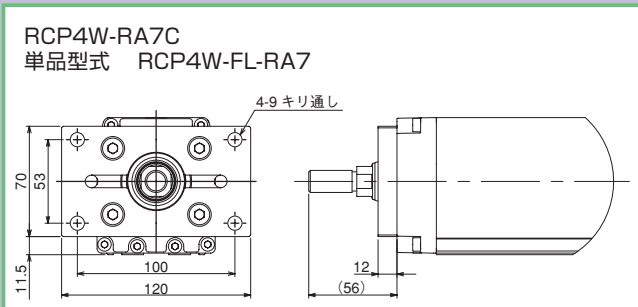
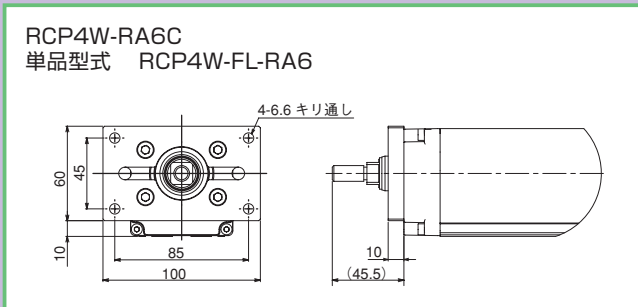
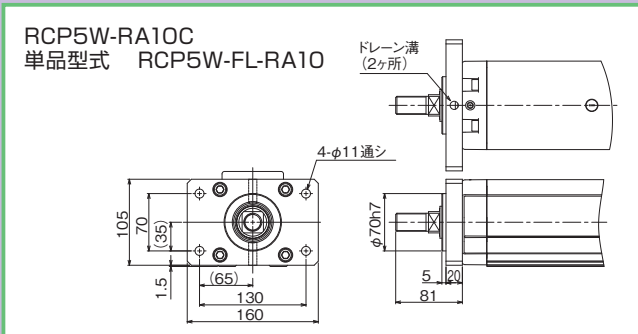
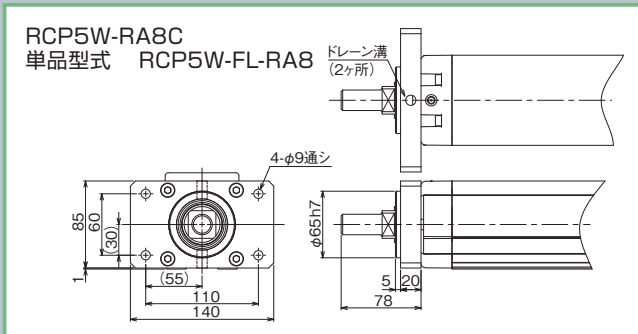
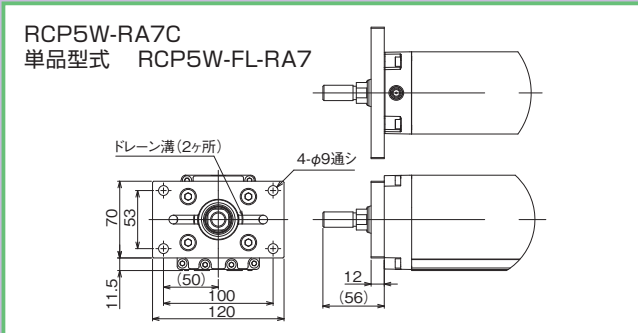
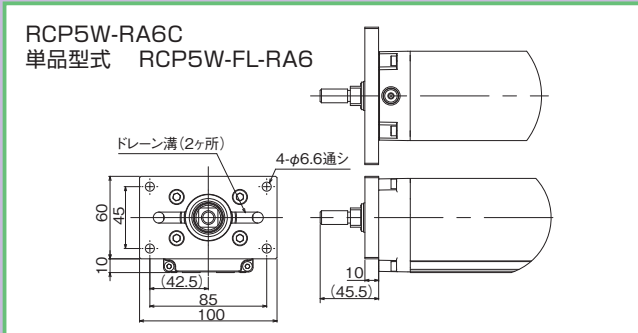
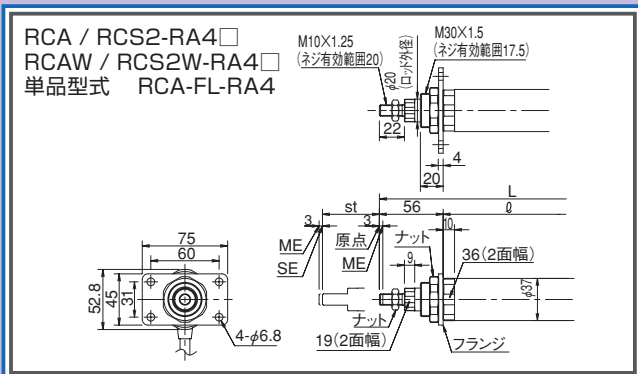
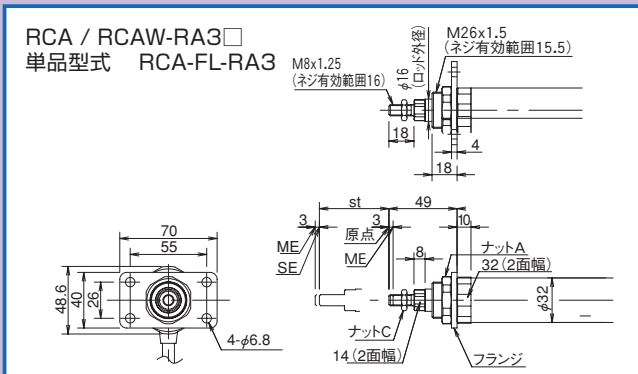
GR3LM/GR3SM用
単品型式
RCP2-FB-GR3M



前フランジ

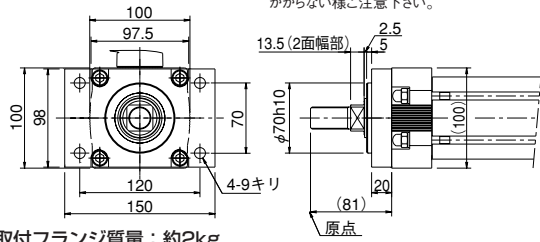
型式 FL

説明 アクチュエータ本体側よりボルトで固定するための金具です。



RCP2 / RCP2W-RA10C
単品型式 RCP2-FL-RA10

※水平設置でご使用の場合は本体に過大な外力がかからない様ご注意ください。



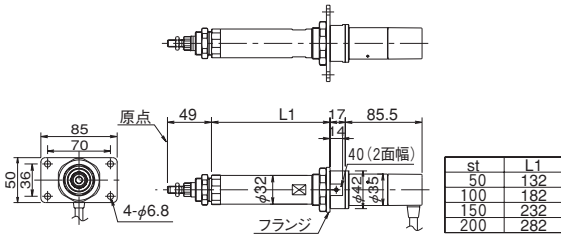
取付フランジ質量: 約2kg

後フランジ

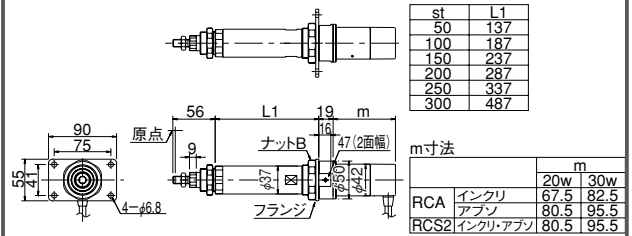
型式 FLR

説明 アクチュエータ(ロッドタイプ)を本体後側(モータ側)で固定するための金具です。

RCA / RCAW-RA3C, RA3D
単品型式 RCA-FLR-RA3

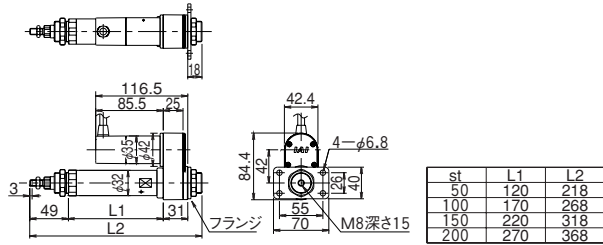


RCA / RCAW-RA4C, RA4D
RCS2 / RCS2W-RA4C / RA4D
単品型式 RCA-FLR-RA4



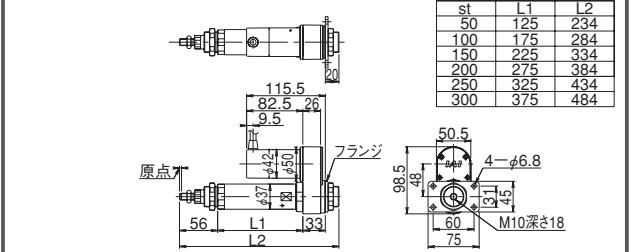
RCA / RCAW-RA3R
単品型式 RCA-FL-RA3

※モータ折返しタイプは、前フランジと後フランジが共通で使用可能です。



RCA / RCAW-RA4R
RCS2 / RCS2W-RA4R
単品型式 RCA-FL-RA4

※モータ折返しタイプは、前フランジと後フランジが共通で使用可能です。

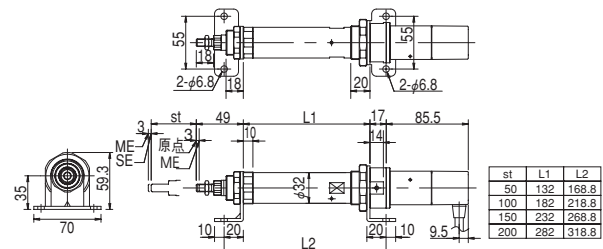


フート金具

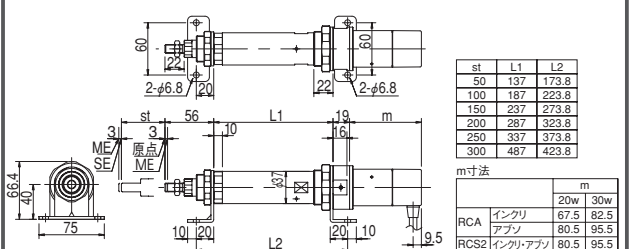
型式 FT

説明 アクチュエータ本体を上側よりボルトで固定するための金具です。
スライダタイプでモーメント荷重が大きい場合は本体の取付穴全てにフート金具を取付けてください。
フート金具が少ないと本体がたわみ、寿命が短縮する場合があります。
※フート金具間の取付ピッチ寸法はアクチュエータ図面の取付ピッチ寸法をご参照ください。

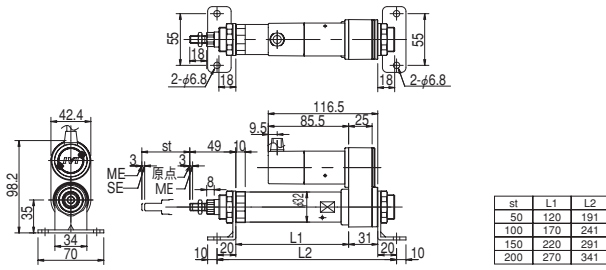
RCAW-RA3C / RA3D
単品型式 RCA-FT-RA3



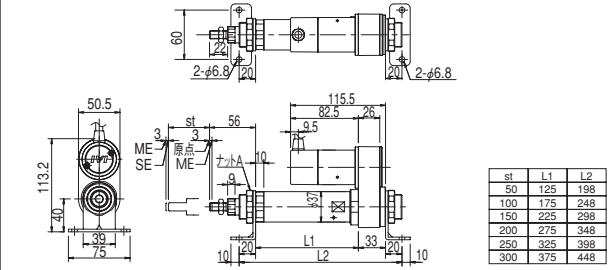
RCAW(RCS2W) -RA4C / RA4D
単品型式 RCA-FT-RA4



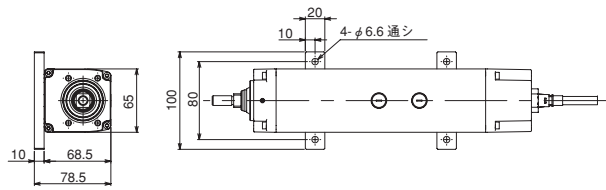
RCAW-RA3R
単品型式 RCA-FT-RA3R



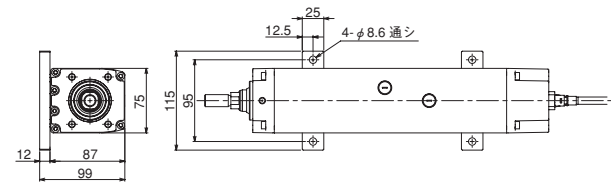
RCAW(RCS2W) -RA4R
単品型式 RCA-FT-RA4R



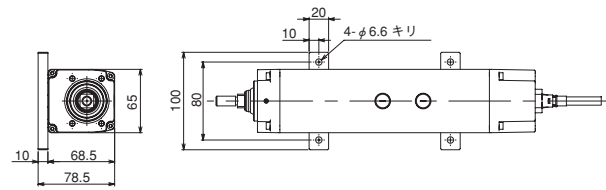
RCP5W-RA6C
単品型式 RCP5W-FT-RA6



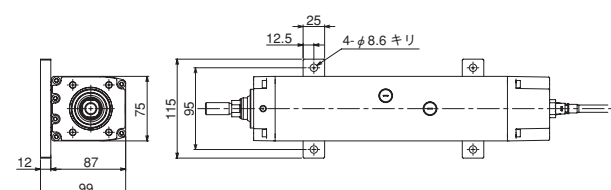
RCP5W-RA7C
単品型式 RCP5W-FT-RA7



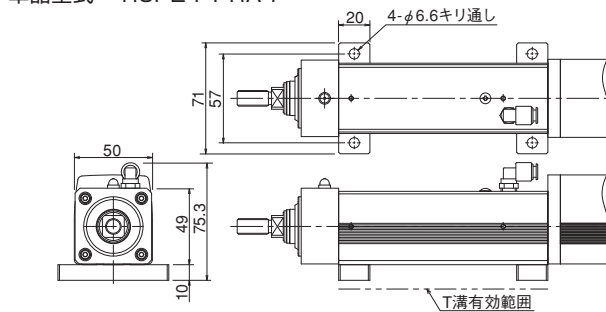
RCP4W-RA6C
単品型式 RCP4W-FT-RA6



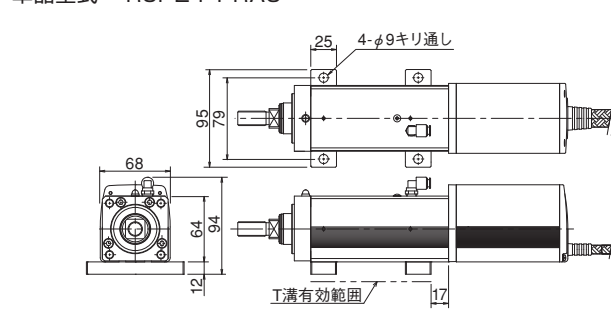
RCP4W-RA7C
単品型式 RCP4W-FT-RA7



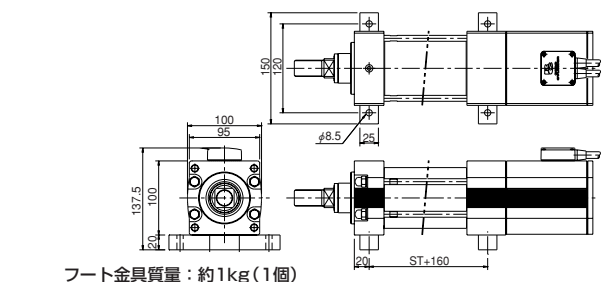
RCP2W-RA4C
単品型式 RCP2-FT-RA4



RCP2W-RA6C
単品型式 RCP2-FT-RA6



RCP2W-RA10C / RCP2W-RA10C
単品型式 RCP2-FT-RA10



※ フート金具間の取付ピッチ寸法はアクチュエータ図面の取付ピッチ寸法をご参照ください。

防塵・防滴仕様

クリーン仕様

防塵・防滴仕様

食品用グリース

型式 **GE**

説明 アクチュエータ本体のガイド及びボールネジには、通常工業用グリースが塗布されていますが、それを食品用グリースに変更するオプションです。

指定グリス塗布仕様

型式 **G1 / G3 / G4**

説明 アクチュエータのボールねじ、リニアガイド、ロッド摺動面に塗るグリスをクリーン環境用低発塵グリス(G1:クログCグリス、G3:AFFグリス、G4:AFE-CAグリス)に変更します。

本体取付けブラケット(天吊り仕様)

型式 **HFL / HFR**

説明 RCP4Wスライダタイプを、天吊りで取り付けるための本体固定用ブラケットです。(寸法等は1-350ページ参照)



原点確認センサ

型式 **HS**

説明 原点復帰を実行した際、確実に原点位置にスライダが移動したかを確認するためのセンサです。
※ロッドタイプで原点逆仕様の場合は使用出来ません。

ジョイントケーブル仕様(スカラロボット IXシリーズ用)

型式 **JY**

説明 本体・コントローラ間のケーブルをジョイントケーブル仕様に変更することができます。ケーブルを可動させる場合は断線の恐れがありますのでジョイントケーブル仕様をご使用ください。

省電力対応

型式 **LA**

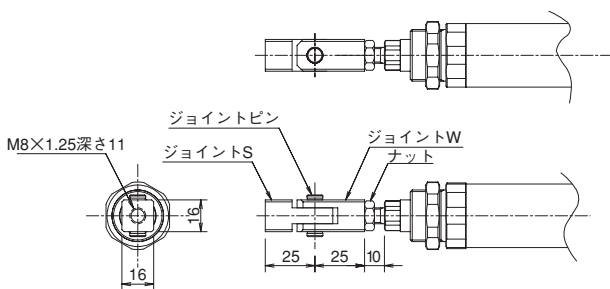
説明 コントローラの電源容量を低減するオプションです。標準仕様/高加減速対応の場合最大5.1Aが、省電力対応を選択すると最大3.4Aに低下します。(機種によって最大値は変化しますので、詳細はACON/ASELコントローラの電源容量をご覧ください)

ナックルジョイント

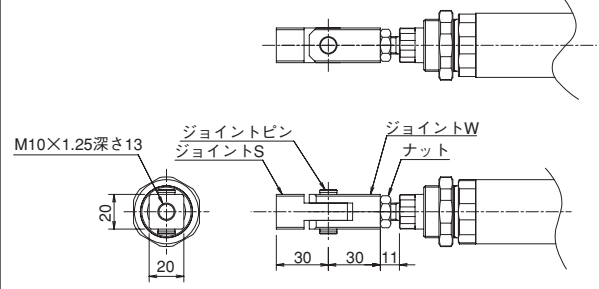
型式 **NJ**

説明 クレビスやトラニオン金具を使用する際、アクチュエータのロッド先端の動きに自由度(回転)を持たせる為の金具です。

RCAW-RA3□用
単品型式 RCA-NJ-RA3



RCAW / RCS2W-RA4□用
単品型式 RCA-NJ-RA4



原点逆仕様

型式 **NM**

説明 通常原点位置は、スライダ・ロッド共にモータ側に設定されていますが、装置のレイアウト等によって逆側にしたい場合は、オプションで原点方向を逆側に設定することが出来ます。(原点位置は工場出荷時に調整して出荷されているため、納品後に原点方向を変更したい場合は、弊社に返却して頂き調整が必要となりますのでご注意ください)

クレビス金具

型式 **QR**

説明 ロッド先端に取り付けたものの動きがロッドの動作方向と異なる場合に、シリンダ本体を追従させる為の金具です。

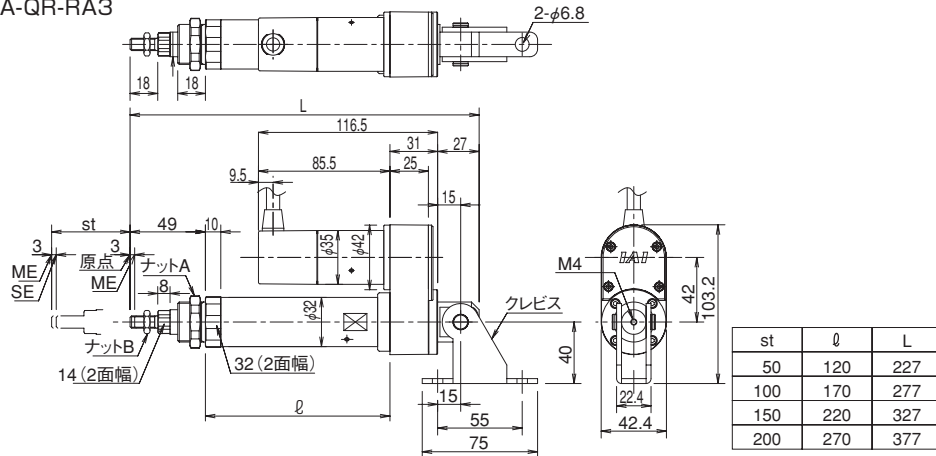


注意

クレビス金具を取り付けてロッドを移動させた場合、ロッドに進行方向以外からの負荷がかからないよう、外付けガイドの設置をお願いします。

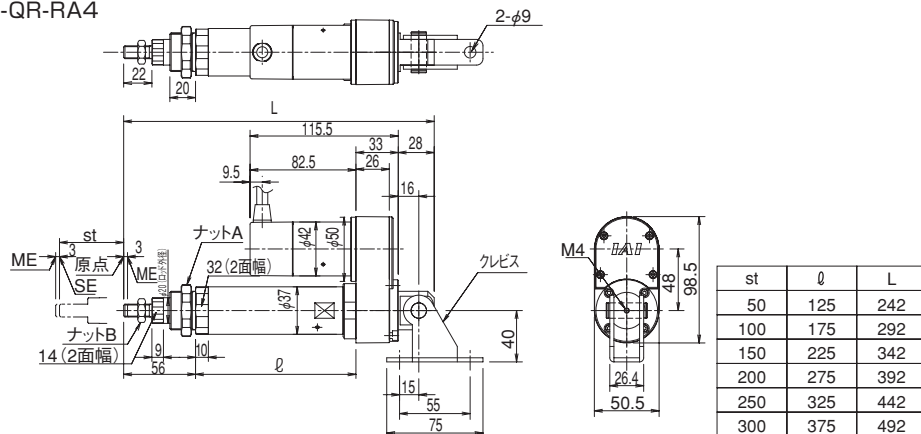
RCAW-RA3R

単品型式 RCA-QR-RA3



RCAW / RCS2W-RA4R

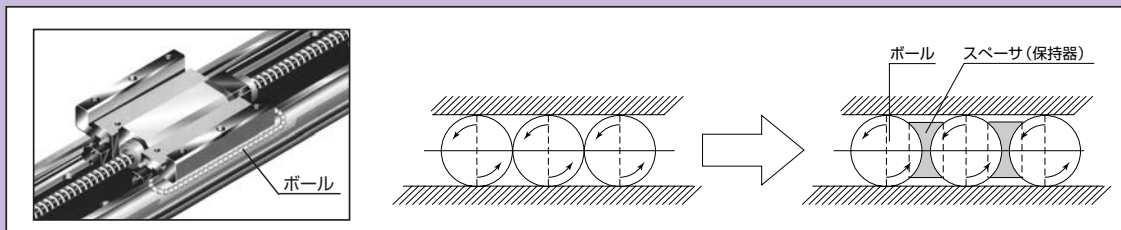
単品型式 RCA-QR-RA4



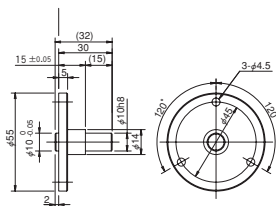
ボール保持機構付ガイド

型式 **RT**

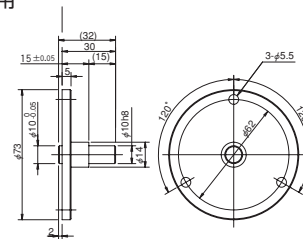
説明 ガイドのボール（鋼球）とボールの間にスペーサ（保持器）を入れることで低騒音化と長寿命を実現しました。ボール同士の衝突による金属音がなくなるため、耳障りな音が減少します。ボール同士の摩擦による磨耗が減少しますので、ガイドの寿命が延長されます。ボール同士の干渉が無くなるため動きがスムーズになり、スライダの動作性が向上します。



RCP2W-GR3LS/GR3SS用
単品型式 RCP2-SB-GR3S



RCP2W-GR3LM/GR3SM用
単品型式 RCP2-SB-GR3M

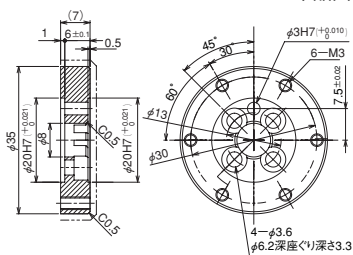


テーブルアダプタ

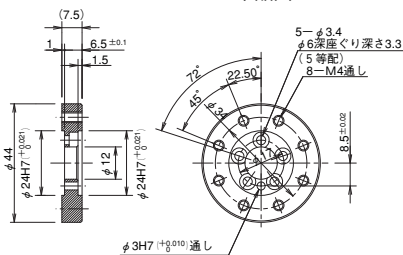
型式 TA

説明 ロータリタイプの回転部に治具等を取り付けるためのアダプタです。

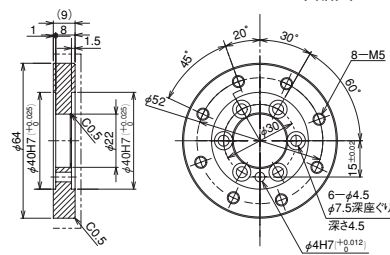
RTBS/RTBSL/RTCS/RTCSL 単品図



RTB/RTBL/RTC/RTCL 単品図

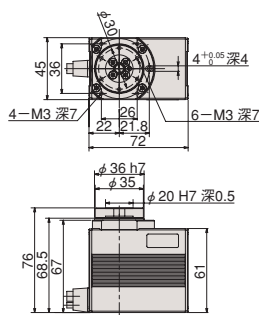


RTBB/RTBBL/RTCB/RTCBL 単品図



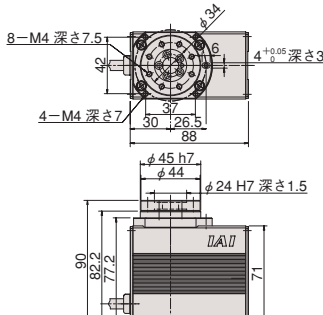
RCP2W-RTBS / RTBSL 組合せ図

単品型式 RCP2-TA-RTS
(単品質量 0.02kg)



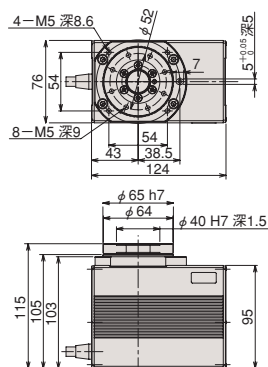
RCP2W-RTB / RTBL 組合せ図

単品型式 RCP2-TA-RT
(単品質量 0.03kg)



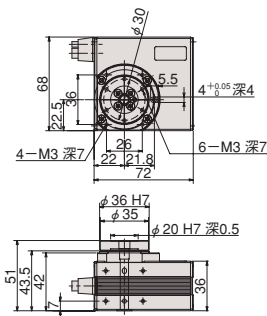
RCP2W-RTBB / RTBBL 組合せ図

単品型式 RCP2-TA-RTB
(単品質量 0.06kg)



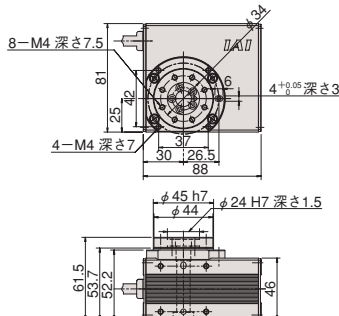
RCP2W-RTCS / RTCSL 組合せ図

単品型式 RCP2-TA-RTS
(単品質量 0.02kg)



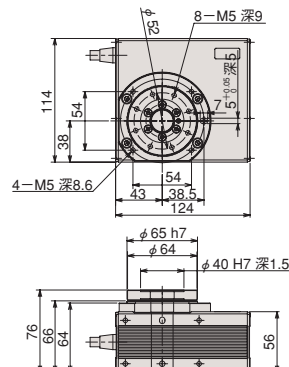
RCP2W-RTC / RTCL 組合せ図

単品型式 RCP2-TA-RT
(単品質量 0.03kg)



RCP2W-RTCB / RTCBL 組合せ図

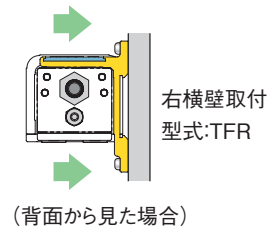
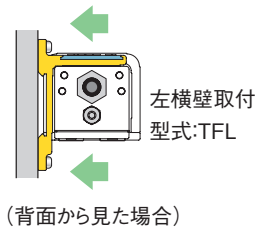
単品型式 RCP2-TA-RTB
(単品質量 0.06kg)



本体取付けブラケット（壁掛け仕様）

型式 **TFL / TFR**

説明 RCP4Wスライダタイプを、壁掛けで取り付けるための本体固定用ブラケットです。（寸法等は1-350ページ参照）



前トラニオン

型式 **TRF**

説明 ロッド先端に取り付けたものの動きがロッドの動作方向と異なる場合にシリンダ本体を追従させる為の金具です。

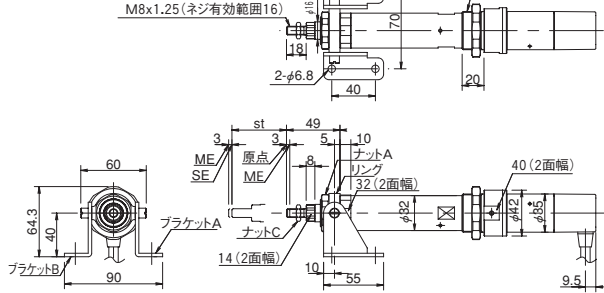


注意

トラニオン金具を取り付けてロッドを移動させた場合、ロッドに進行方向以外からの負荷がかからないよう、ガイド付タイプを使用するか外付けガイドの設置をお願いします。

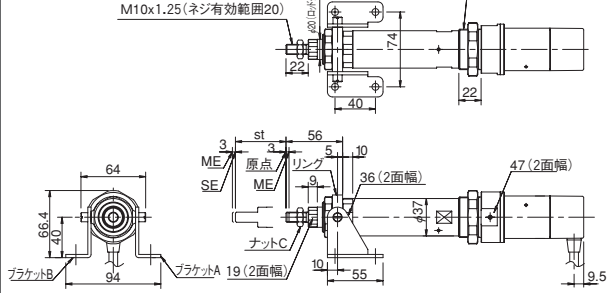
RCAW-RA3□用

単品型式 **RCA-TRF-RA3**



RCAW(RCS2W)-RA4□用

単品型式 **RCA-TRF-RA4**



後トラニオン

型式 **TRR**

説明 ロッド先端に取り付けたものの動きがロッドの動作方向と異なる場合にシリンダ本体を追従させる為の金具です。

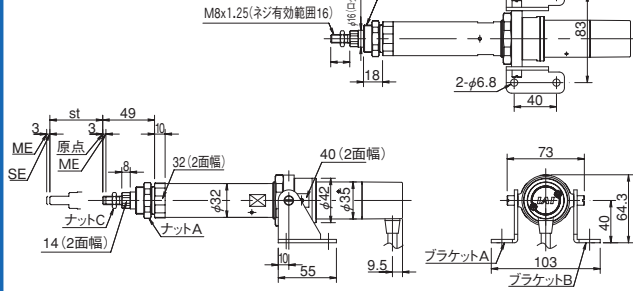


注意

トラニオン金具を取り付けてロッドを移動させた場合、ロッドに進行方向以外からの負荷がかからないよう、ガイド付タイプを使用するか外付けガイドの設置をお願いします。

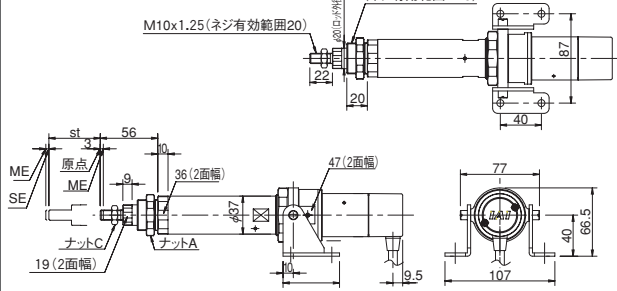
RCAW-RA3□用

単品型式 **RCA-TRR-RA3**



RCAW(RCS2W)-RA4□用

単品型式 **RCA-TRR-RA4**



機種別オプション・メンテナンス品型式一覧

シリーズ	タイプ	アブソリュートデータ バックアップ用電池	アブソリュートリセット 調整治具	フランジ
IXP	3W3515/4W3515	-	本体付属	IXP-FL-2
	3W4515/4W4515			IXP-FL-3
	3W5520/4W5520			
	3W6520/4W6520			
IX	NNW2515H	AB-3 ※1	JG-2	IX-FL-2
	NNW3515H		JG-1	IX-FL-1
	NNW50□□H		JG-3	IX-FL-3
	NNW60□□H			
	NNW70□□H			
	NNW80□□H			

※1 電池は(スカラ全機種)1台につき4個必要です。AB-3の荷姿は1個単位ですのでご注文の際は必要数をご指定ください。

アブソリュートリセット調整治具 (IXシリーズ用)

スカラロボットのアブソリュートリセットを行うための治具です。

- 型式 **JG-1** (アーム長 500/600 用)
JG-2 (アーム長 250/350 用)
JG-3 (アーム長 700/800 用)



JG-1



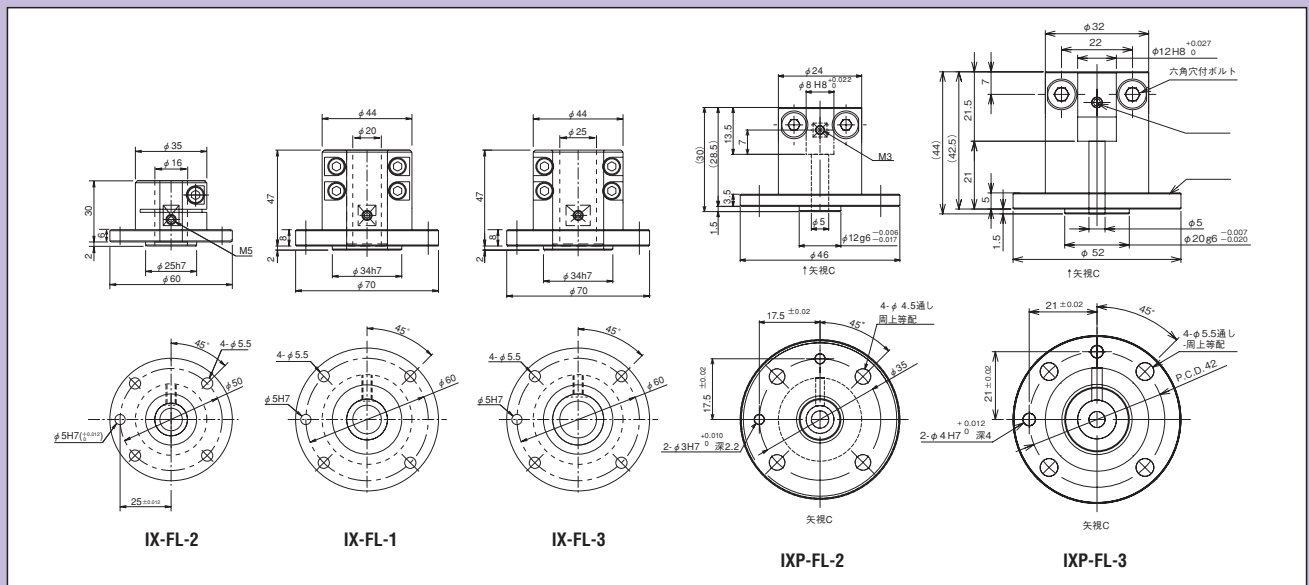
JG-2



JG-3

フランジ

Z 軸アーム先端に物を取り付ける場合にご使用ください。



アブソリュートデータバックアップ用電池 (IXシリーズ用)

スカラロボットのアブソリュートデータを保持するための電池です。コントローラから「アブソデータバックアップバッテリ電圧低下警告エラーコード: EA03」が出力されたら、すみやかに電池の交換をしてください。

※電池は(スカラ全機種)1台につき4個必要です。AB-3の荷姿は1個単位ですのでご注文の際は必要数をご指定ください。



型式 **AB-3**