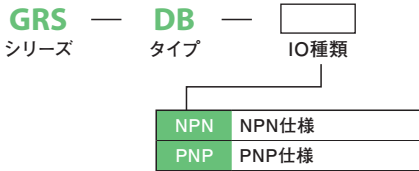


ドライバーボックス（アクチュエーター付属品）

ドライバーボックスはRCP6-RTCKのチャック部を動作させるために必要です。外部制御機器のON/OFF信号に従い、チャック部の発熱を抑えるように電流を制御し、チャックを動作させます。保守用部品として単品購入も可能です。



型式構成



仕様

項目	内容	
制御対象	RCP6-RTCKS	RCP6-RTCKM
制御方式	PWM電流制御	
電源電圧	DC24V±10%	
最大出力電流 (解放初期瞬時 40ms)	2.8A	3.7A
最大消費電力 (解放初期瞬時 40ms)	74W	97W
解放保持消費電力 (解放状態維持)	2.0W	2.1W
把持状態消費電力	0W	0W
開閉信号入力	DC24V専用信号入力(NPN/PNP 選択)	
位置センサー信号出力	DC24V専用信号出力(NPN/PNP 選択)	
表示灯	解放動作時LED:点灯(緑) 把持動作時LED:消灯	
手動スイッチ	通常運転時OFF 開閉信号入力OFF時のみ手動スイッチON有効	
使用周囲温度	0~40℃	
使用周囲湿度	85% RH以下(結露無き事)	
使用周囲雰囲気	腐食性ガス無き事	
保存周囲温度	-10~65℃	
保存周囲湿度	90% RH以下(結露無き事)	
保護等級	IP20	
質量	22g	
外形寸法	58mm(W) * 58.1mm(H) * 16mm(T)	

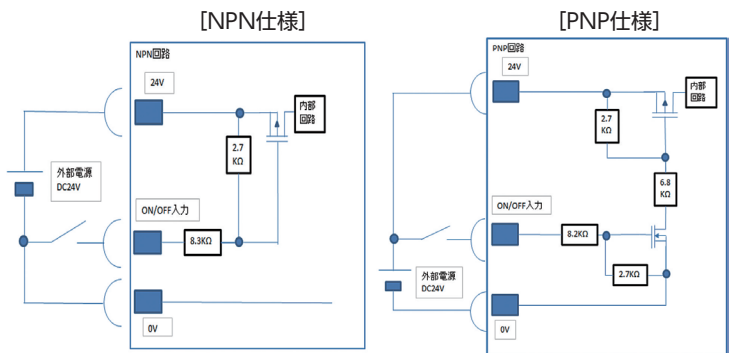
標準価格

ドライバーボックス 型式	標準価格
GRS-DB-NPN(NPN仕様)	¥3,800
GRS-DB-PNP(PNP仕様)	¥3,800

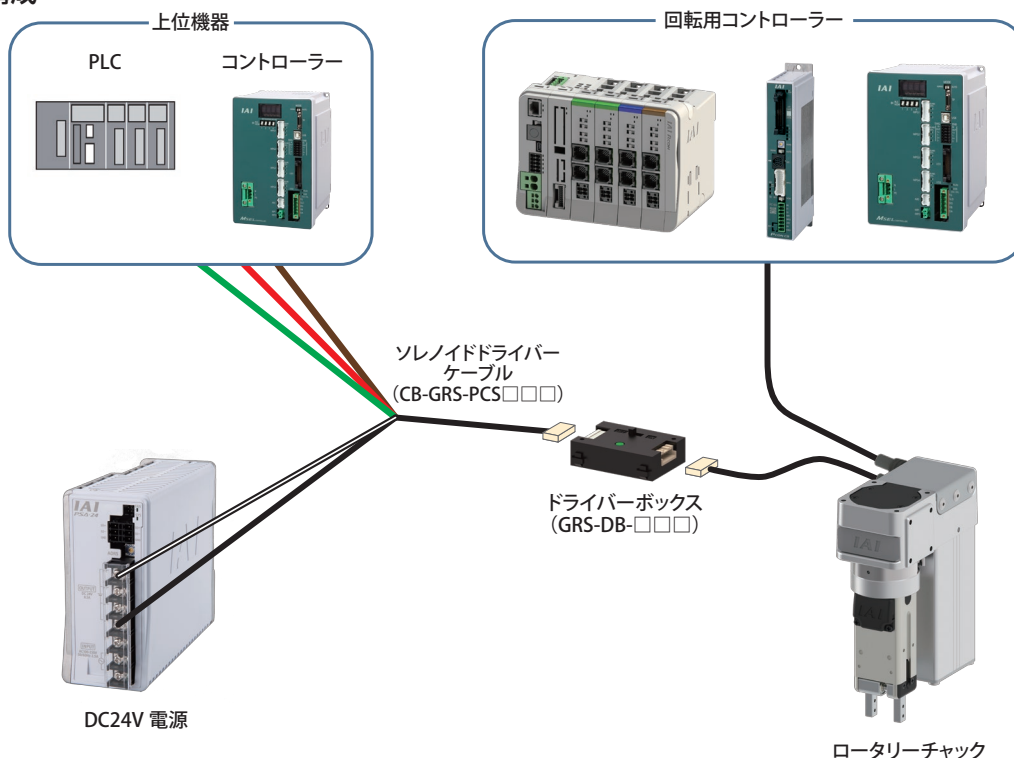
開閉信号入力仕様

項目	NPN仕様	PNP仕様
入力電圧	24V±10%	24V±10%
入力電流	2mA	2mA
漏洩電流	0.25mA Max	0.25mA Max
動作電圧	ON 電圧: 6.0V 以下	ON 電圧: 18.0V 以上
	OFF 電圧: 入力電圧-3.0V 以上	OFF 電圧: 入力電圧3.0V 以下
絶縁方式	非絶縁	非絶縁

内部回路構成



システム構成



選定

注意事項

バルスプレッス
サーボプレス

グリッパー

ロータリー

特殊用途機種

ケーブル型式
一覧表

RCP4

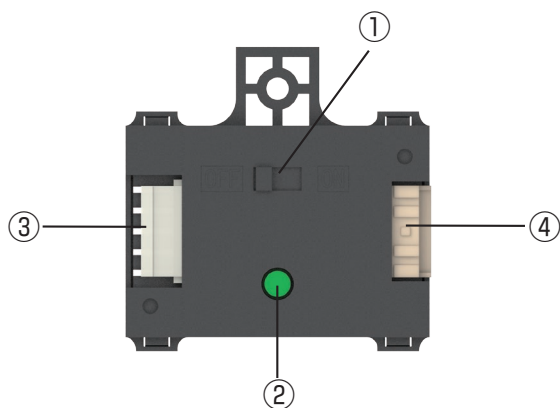
ZR

WU

RCP6

オプション

■各部の名称



①スライド SW

手で把持・解放を行います。
(外部機器からの開閉信号が OFF の場合のみ有効です)

② LED 表示

外部制御機器からの信号により点灯します。
また、スライドSWによる強制ON時にも、点灯状態となります。

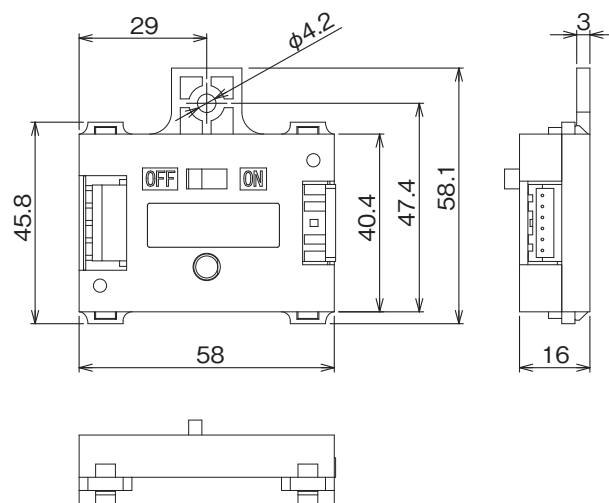
③電源・制御機器側コネクタ

電源の供給、上位機器と制御を行うケーブルを接続します。

④グリップ側コネクタ

ロータリーチャック(把持用アクチュエーターケーブル)を接続します。

■外観図



■信号名称(電源・制御機器側)

ワイヤー色	信号名称	内容
白	24V	ドライバーボックス、 チャック部センサー用の DC24V±10% 電源入力
黒	0V	0V(GND)
茶	ON/OFF	チャック部の開閉信号入力
赤	センサー1	チャック部 センサー1の出力
緑	センサー2	チャック部 センサー2の出力

選定

注意事項

パルスプレス
サーボプレス

グリップパー

ロータリー

特殊用途機種

ケーブル型式
一覧表

RCP4

ZR

WU

RCP6

オプション