

エレシリンダー®
(2点位置決め)

TOTAL CATALOG 2022

IAI 総合カタログ2022 / ラインナップ

1 製品紹介 保守部品 技術資料

- 会社紹介
- アイエイアイの技術
- アイエイアイ製品の機能
- アプリケーション事例
- 保守部品
- 注意事項
- 技術資料
- 総合カタログ 2022 非掲載機種
- 生産中止機種と後継機種
- 旧型式変換表

2 エレシリンダー® (2点位置決め)

スライダー



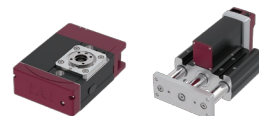
ロッド
ラジアルシリンダー®



テーブル グリッパー



ロータリー ストッパー



クリーン/防塵防滴仕様



制御関連機器

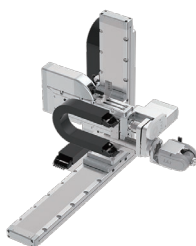


5 直交 テーブルトップ 直交型6軸 スカラ

直交



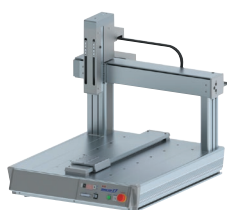
直交型6軸



スカラ



テーブルトップ

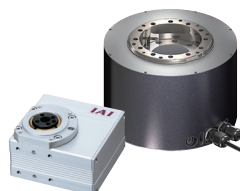


6 パルスプレス サーボプレス グリッパー ロータリー 特殊用途

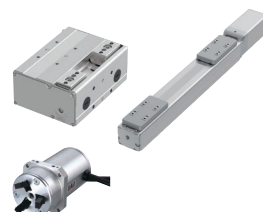
パルスプレス
サーボプレス



ロータリー

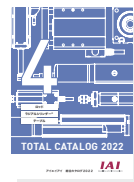
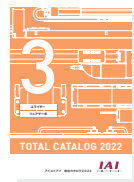
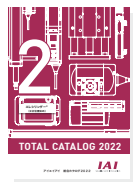
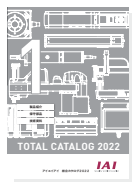


グリッパー



【特殊用途】
手首ユニット
ロータリーチャック





3

スライダー リニアサーボ

スライダー



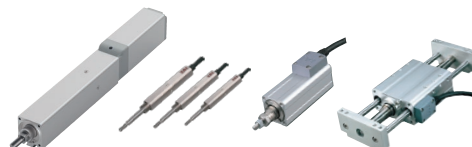
リニアサーボ



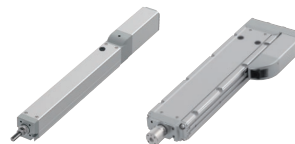
4

ロッド ラジアルシリンダー® テーブル

ロッド



ラジアルシリンダー®



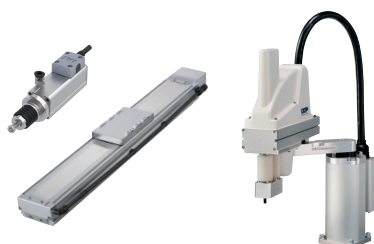
テーブル



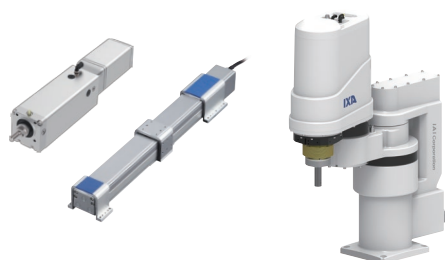
7

クリーン・防塵防滴

クリーン仕様



防塵防滴仕様



8

コントローラー

単軸コントローラー



多軸コントローラー



DC24V電源

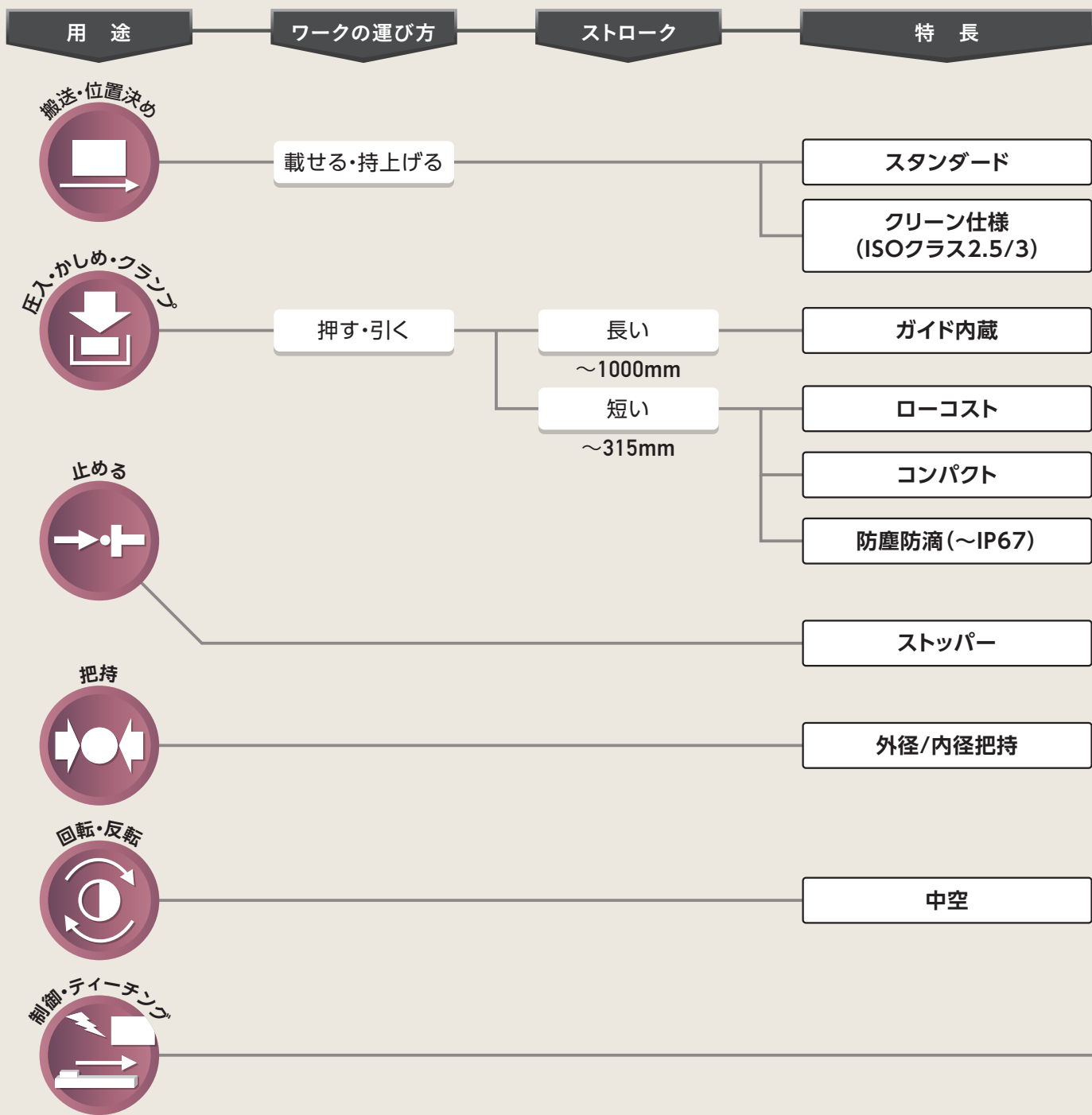


パソコン専用ソフト
ティーチングボックス



IAI 機種選定フロー ～用途から選ぶ～

～エレシリンダー®～



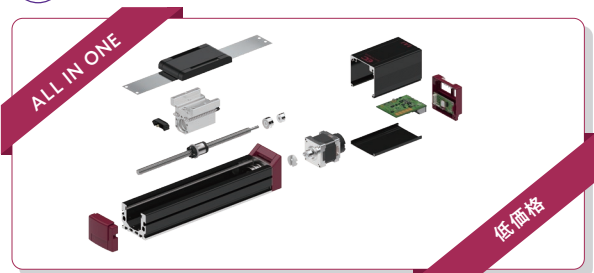
エレシリンダー®はコントローラーが内蔵されています。別置きコントローラーは不要です。



エレシリンダー®はコントローラー一体型です！



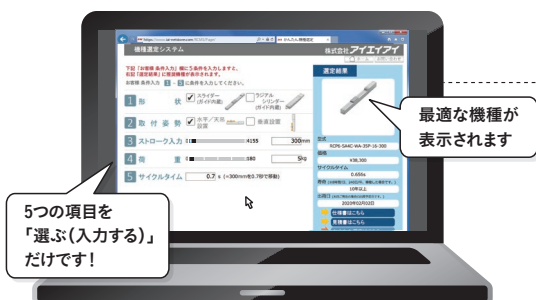
数値を選択するだけで動かせます！



お困りの際は、お気軽に最寄りの営業所または代理店へご相談ください。

お客様の「あったらいいな」を形にします。

スペック (ストローク・可搬質量など)		タイプ名	詳細ページ
50~2600mm	~水平108/垂直36kg	スライダ	2 43
50~800mm	~水平62/垂直25kg	クリーン	2 47
50~1000mm	押付け力~1094N	ラジアルシリンダー®	2 45
10~300mm	押付け力~1094N	ロッド	2 45
10~150mm	~水平20/垂直6.5kg	テーブル	2 46
50~800mm	~水平80/垂直19kg	防塵防滴	2 48
50mm	最大ワーク質量50kg	ストッパー	2 69
10~20mm (片側)	把持力~360N (両側)	グリッパー	2 67
330度	最大トルク~25.2N・m	ロータリー	2 69
制御関連機器各種			2 497



機種選定ソフトを是非ご活用ください!

アイエイアイの全シリーズ約100万アイテムから
最適機種を10秒で一発選定します。

アイエイアイホームページ ▶ 機種選定ソフト

アイエイアイ 選定

検索

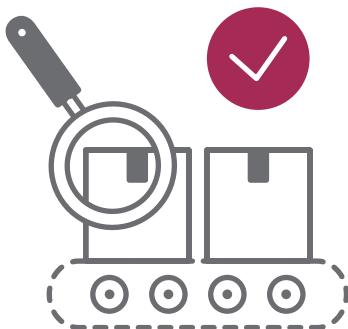
<https://www.iai-robot.co.jp/sentei/>



エレシリンダー® 採用で実現する

1 不良を出さない

これで実現!



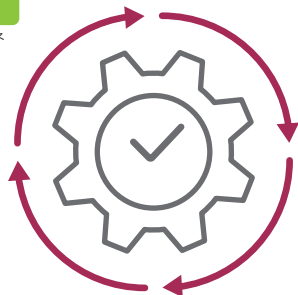
2 小型化

これで実現!



3 サイクルタイムが短い

これで実現!



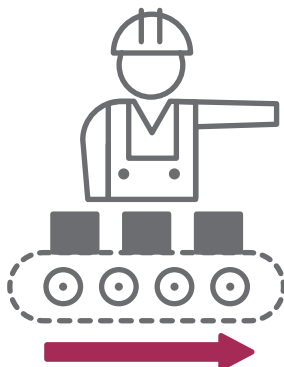
4 短時間で設計できる

これで実現!



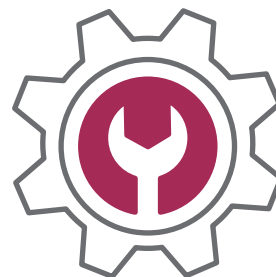
7 停まらない(チョコ停がない)

これで実現!



8 部品点数が少ない(予備品が少ない)

これで実現!



うれしい10のポイント

エレシリンダー®の特長

これで実現!



簡単設定
▶2-7



AVD
▶2-8



デジタルスピコン
▶2-9



カンタン選定
▶2-11



ラジアルシリンダー®
▶2-12



4列ガイド内蔵
▶2-13



バッテリーレスアプソ
▶2-14



パワーコン®
▶2-15



無線接続
▶2-16



長寿命
▶2-17



安全
▶2-18



省エネ
▶2-19

5 組立て・調整がカンタン

これで実現!



簡単設定



AVD



デジタル
スピコン



ラジアル
シリンダー®



4列ガイド
内蔵



バッテリー
レスアプソ



無線接続



6 製造現場で評判がいい

これで実現!



簡単設定



デジタル
スピコン



バッテリー
レスアプソ



長寿命



省エネ

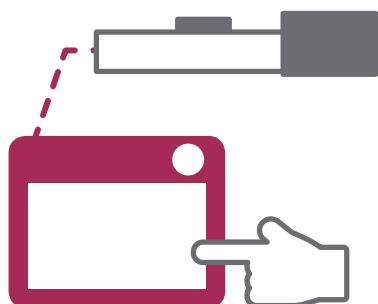


9 手の届かないところでも ラクラク操作

これで実現!



無線接続

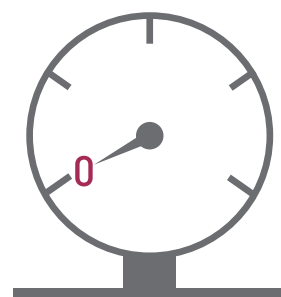


10 残圧なしで挟まれなし

これで実現!



安全

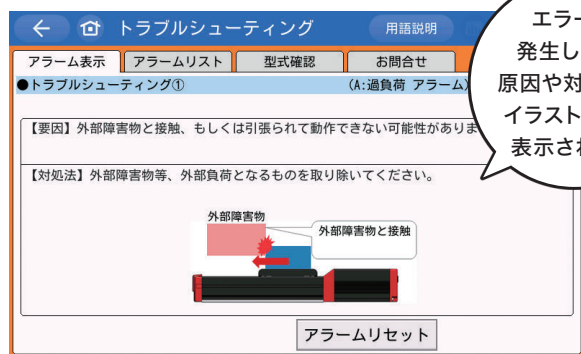
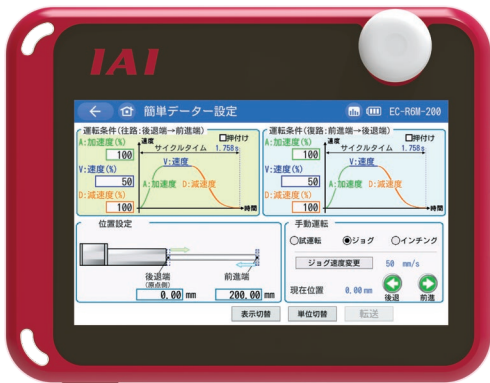




数値でラクラク 簡単設定

どなたでも簡単に操作できます！

データ入力を行うだけで、動かすことができます。面倒なプログラムは必要ありません。
電磁弁と同じようにON/OFF信号だけで、動作できます。



POINT

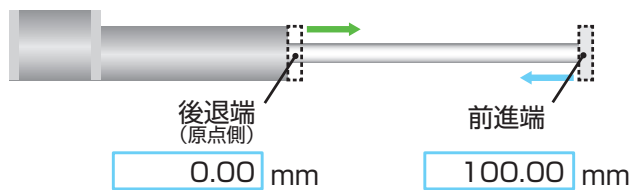
プログラムレスで簡単！

▶▶ 始点・終点が簡単に任意の位置に登録できます

停止する位置を入力します。



位置設定



▶▶ AVDが簡単に任意の値に登録できます

移動条件を入力します。

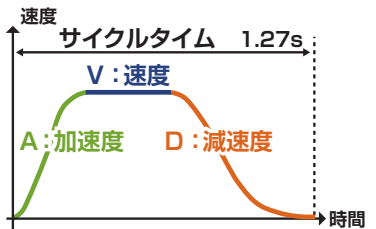
運転条件の略称 AVD
Acceleration : 加速度
Velocity : 速度
Deceleration : 減速度



運転条件

(往路:後退端→前進端)

A: 加速度 (%) 70
V: 速度 (%) 100
D: 減速度 (%) 50



簡単設定だから…



サイクルタイムが短い



組立て・調整がカンタン



製造現場で評判がいい



変幻自在な調整を実現

AVD

AVDを個別に調整が可能！

エアシリンダーはスピコンを使用して

エア流量を調整することで、速度を調整します。

速度や加速度、減速度をきめ細やかに調整することはできません。

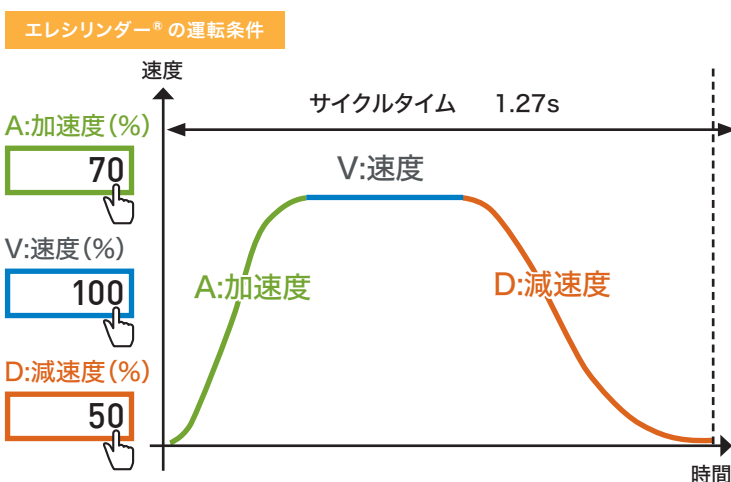
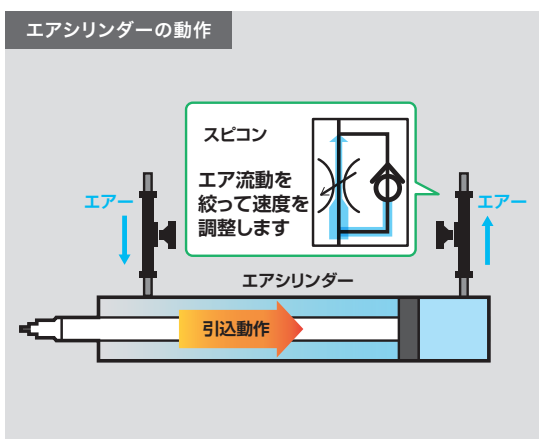
エレシリンダー® はAVDを個別にパーセンテージで入力して、調整できます。

運転条件の略称 AVD

Acceleration : 加速度

Velocity : 速度

Deceleration : 減速度



POINT

サイクルタイムが短縮できます！

エアシリンダーは、速度を上げ過ぎるとストローク端での衝撃が大きくなるため、速度を上げることができません。
エレシリンダー® は高速かつなめらかな起動と停止ができますので、サイクルタイムを短縮することができます。

エアシリンダー

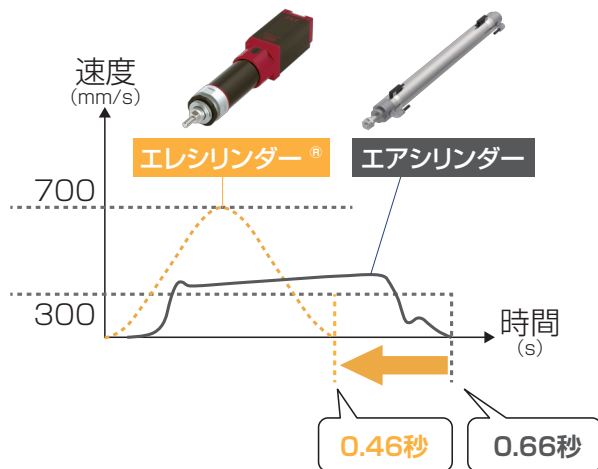
- 平均速度: 300mm/s
- ストローク: 200mm

サイクルタイム
0.66秒

エレシリンダー®

- 最高速度: 800mm/s
- 加速度: 0.7G
- ストローク: 200mm

サイクルタイム
0.46秒



AVDだから...



不良を出さない



サイクルタイムが短い



組立て・調整がカンタン



停まらない

選定

注意事項

アフチユーター

オプション

内蔵
コントローラー

制御関連機器



その場で設定してすぐ確認

デジタルスピコン

選定

注意事項

アクチュエーター

オプション

内蔵
コントローラー

制御関連機器



数字を選んで 入力するだけ！ すぐに動かせます！

直感操作のデジタルスピコン付きエレシリンダーは、プログラムレスで数字を選んで入力するだけです。すぐに動かせます。

POINT

速度設定が簡単です！

前進と後退の速度は1～10段階の数字を選ぶだけで、速度を変えることができます。

簡単設定	
Level	速度(V)
前進(F)	10
後退(B)	8



POINT

ON/OFF制御

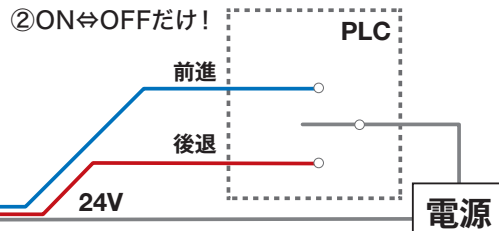
エレスリンダーは
ON⇔OFFだけで
動かします！

制御はエアシリンダーと
同じです。

①設定したら



②ON⇔OFFだけ！



※前進・後退の完了信号は別の信号線で出力します。

POINT

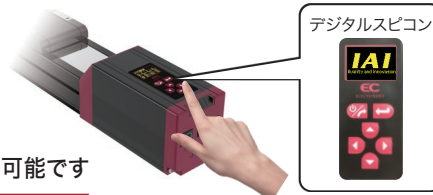
複雑なプログラム不要！設定が簡単です！

何もしなくても、そのままご使用いただけます！

出荷時に位置(前進端・後退端)と最高速度、加速度(0.3G)は設定済みです。

個別調整する場合は、キーで数字を選ぶだけです

移動時間の確認も可能です



簡単設定	
Level	速度(V)
前進(F)	10
後退(B)	8

簡単設定(10段階)

AVD設定			
%	A	V	D
F	30	70	20
B	80	100	50

AVD設定

サイクルタイム	
	時間(S)
前進(F)	0.7
後退(B)	1.2

サイクルタイム表示

デジタルスピコンでできること

- ・基本設定(位置、加速度、速度、減速度)
- ・現在位置取込み
- ・試運転
- ・ブレーキ解除
- ・モーター電源ON/OFF
- ・サイクルタイム確認
- ・エラー表示
- ・押付け動作設定
- ・ジョグ動作
- ・アラームリセット

POINT

無線通信にも対応

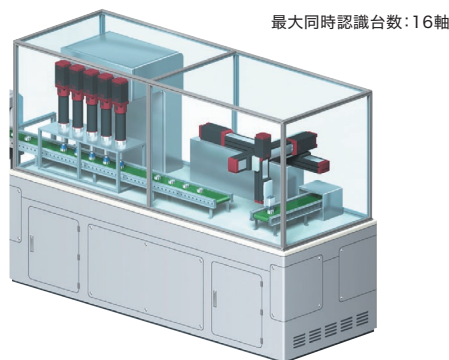
離れていてもつながります！

リモスピなら
カバーに覆われた装置や手の届きにくい箇所に
設置されたエレスリンダーにも簡単に
接続できます。

リモコン
感覚で
簡単



リモスピ



最大同時認識台数:16軸



デジタルスピコン
だから…



組立て・調整がカンタン



製造現場で評判がいい

10秒で選べる カンタン機種選定

わずか5分で機種選定ができます！

取付け姿勢やストローク、荷重など、必要条件を入力をただで、カンタンに選定が可能です。

まずは、こちらに
アクセス！

アイエイアイホームページ ▶ 機種選定ソフト

アイエイアイ 選定 検索 <https://www.iai-robot.co.jp/sentei/>



1 トップページから、
エレシリンダー
選定方法を選択

『お客様使用条件から選ぶ(2種)』『エアシリンダー相当機種から選ぶ』から選択します。



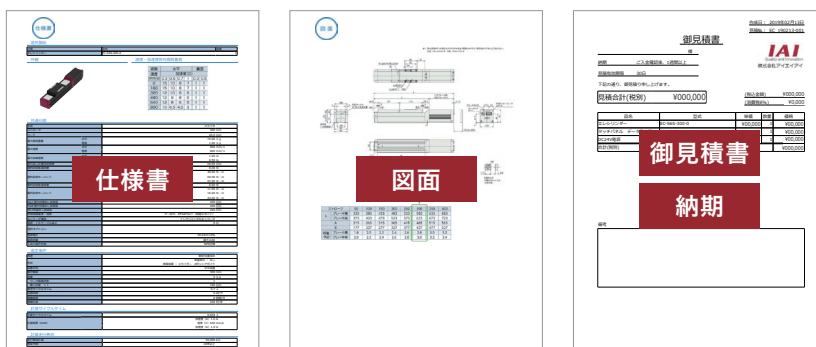
2 必要条件を入力
取付姿勢・ストローク・
荷重・重心位置・サイクルタイム・
運転時間

選択項目にチェックを入れ、詳細条件を入力します。



3 仕様書・図面・
見積書(納期)出力

自動作成されたデータを出力します。そのまま使えて便利！



4 選定終了

カンタン機種選定
だから…



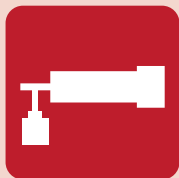
小型化



短時間で設計できる



停まらない



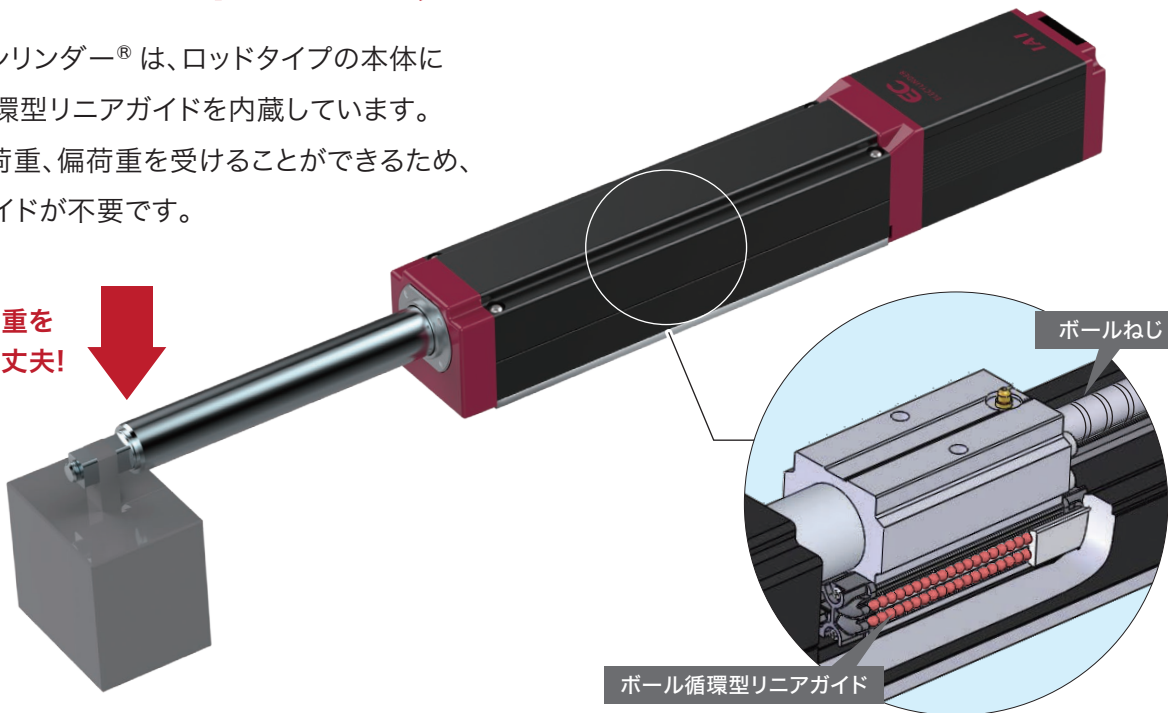
外付けガイドなしで、ラジアル荷重に耐える

ラジアルシリンダー[®]

内蔵されたボール循環型リニアガイドにより、省スペース化を実現！

ラジアルシリンダー[®]は、ロッドタイプの本体にボール循環型リニアガイドを内蔵しています。ラジアル荷重、偏荷重を受けることができるため、外付けガイドが不要です。

ラジアル荷重をかけても大丈夫！



選定

注意事項

アクチュエーター

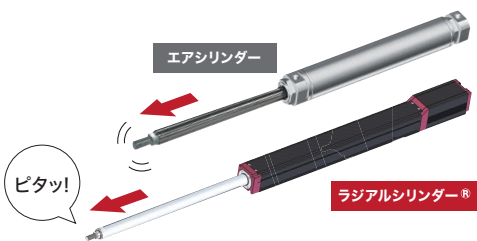
オプション

内蔵
コントローラー

制御関連機器

POINT

ガイド内蔵のメリット



先端の振れがありません

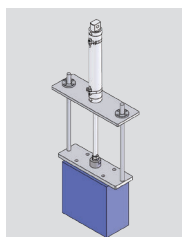
リニアガイドを内蔵しており、ロッドがガイドに支えられているため、先端の振れがありません。

狭い場所でも使用できます

外付けのガイドが必要ないため、狭い場所でも使用できます。

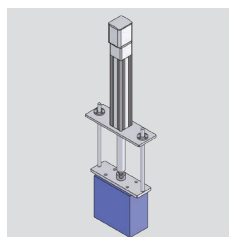
POINT

他のロッドタイプとの構成比較



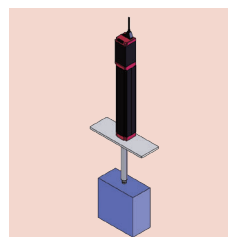
エアシリンダー

負荷は外付けガイドで受け、ロッドの芯ズレによる傾きを防ぐため、フローティングジョイントで結合します。



一般の電動ロッド

負荷は外付けガイドで受けます。基本的にエアシリンダーと同じ構成です。



ラジアルシリンダー[®]

負荷はロッドに直結した内蔵ガイドで受けるため直接ワークを取付けできます。内蔵ガイドはボールプッシュよりも剛性が高く、省スペース、低価格となります。



ラジアルシリンダー[®]
だから…



小型化



短時間で設計できる



組立て・調整がカンタン



部品点数が少ない

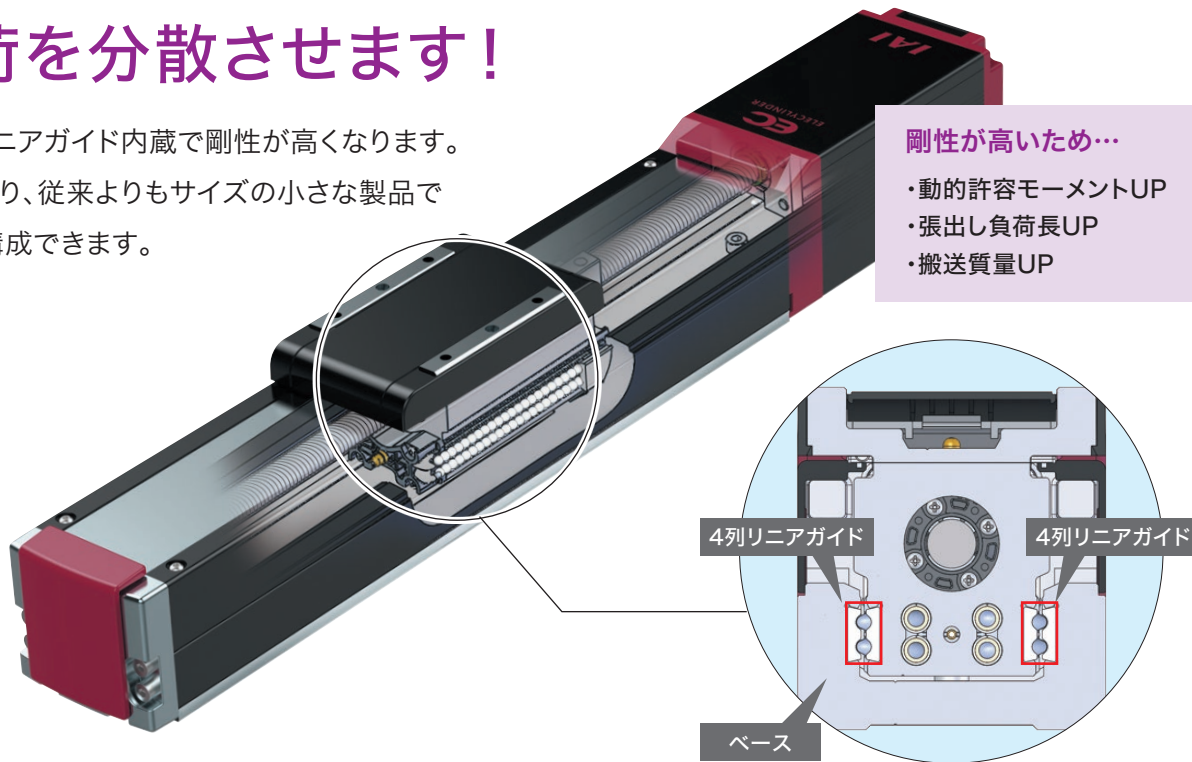


4列ガイド採用で剛性アップ

4列ガイド内蔵

4列の鋼球で 負荷を分散させます！

4列のリニアガイド内蔵で剛性が高くなります。
それにより、従来よりもサイズの小さな製品で
装置を構成できます。



剛性が高いため…

- 動的許容モーメントUP
- 張出し負荷長UP
- 搬送質量UP

選定

注意事項

アクチュエーター

オプション

内蔵
コントローラー

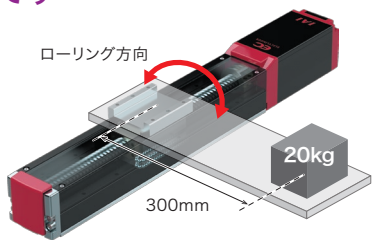
制御関連機器

POINT

従来品よりこんなにパワーアップ！

▶▶ 動的許容モーメントが従来品の
3.5倍以上です

スライダタイプ
ワークを載せて運ぶ



EC-S6□AH ▶ 2-157
EC-S7□AH ▶ 2-167

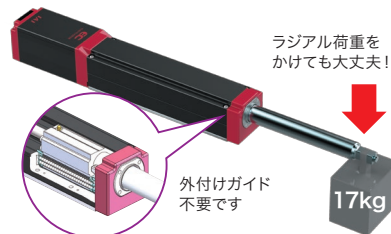
※本使用条件の場合の走行寿命:58,000km

仕様

	S6□AH	S7□AH
最長ストローク	800mm	800mm
最大可搬質量(水平)	40kg	51kg
動的許容モーメント(ローリング方向)	Mc 55N・m	Mc 134N・m

▶▶ ロッド先端動的許容ラジアル荷重は
従来品の2.8倍以上です

ラジアルシリンダー
ワークを押す・引く・
圧入する



ラジアル荷重を
かけても大丈夫！

外付けガイド
不要です

EC-RR6□AH ▶ 2-295
EC-RR7□AH ▶ 2-303

仕様

	RR6□AH	RR7□AH
最長ストローク	400mm	500mm
ロッド先端動的許容ラジアル荷重 ※	130N	170N

※基本定格寿命5,000kmの場合
(注)ご使用の際には、2-79の条件をご確認ください。



4列ガイド内蔵
だから…



小型化



短時間で設計できる



組立て・調整がカンタン



部品点数が少ない



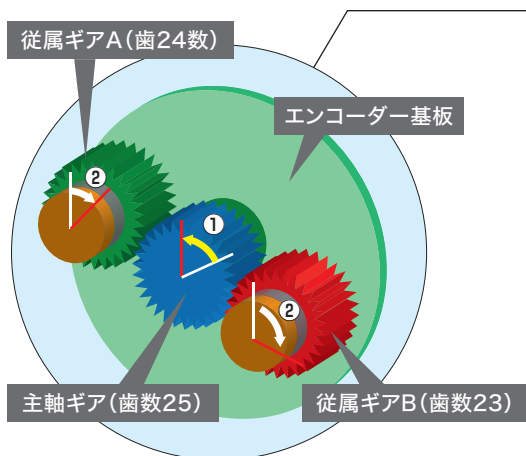
エンコーダーの常識をくつがえす

バッテリーレスアブソリュートエンコーダー

作業時間の短縮、トラブル回避、 コスト削減を見込めます！

バッテリーがないので、メンテナンスの必要がありません。

装置立上げ時や非常停止後、故障で停止した後の
装置再起動時に原点復帰の必要がありませんので、
作業時間を短縮でき、装置コストが低減できます。



- ① 主軸ギアから軸の角度情報を読取ります。
- ② 従属ギアAと従属ギアBの角度情報の組合せより、
原点位置からの回転数を算出します。
- ③ ①、②を組合せた情報から現在位置を算出します。

POINT

原点復帰が不要！

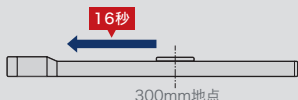
原点復帰不要のため、ワークを取り除き、原点復帰を行う作業がなくなります。

MERIT 1 装置停止による
復旧時間が
短縮できます。

MERIT 2 製造コストが
低減できます。

インクリメンタルエンコーダーの場合

300mm地点から原点復帰が完了するまで、16秒待たなければなりません。



アブソリュートエンコーダーの場合

位置情報をバッテリーで保持していますので、都度の原点復帰は不要です。



POINT

バッテリー交換が不要！

MERIT 1 バッテリーの
交換工数および、
購入費が削減できます。

MERIT 2 「電圧低下」などの
バッテリーに起因する
トラブルが、発生しません。



交換目安: 3年ごと



バッテリー
レスアブソ
だから…



小型化



短時間で設計できる



組立て・調整がカンタン



製造現場で評判がいい



停まらない



部品点数が少ない



パルスモーター最大能力を引き出す高出力ドライバー
パワーコン®

可搬質量・最高速度UPでサイクルタイム短縮！

エレシリンダーでは高出力ドライバーを搭載したパワーコン®を使用しています。

可搬質量は最大で2倍以上と大幅なスペックアップを実現しました。*

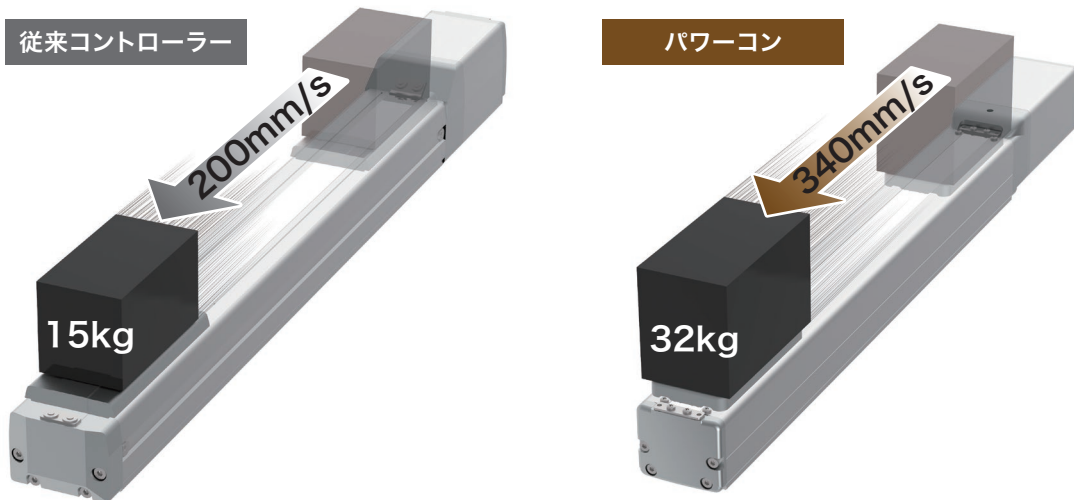
モーターの高回転時トルク向上により、可搬質量が増えても最高速度の低下が少なくなり、低価格で上級機種と同等の動力性能を実現しました。

また、パラメーターで省電力設定を有効に切替えることができます。

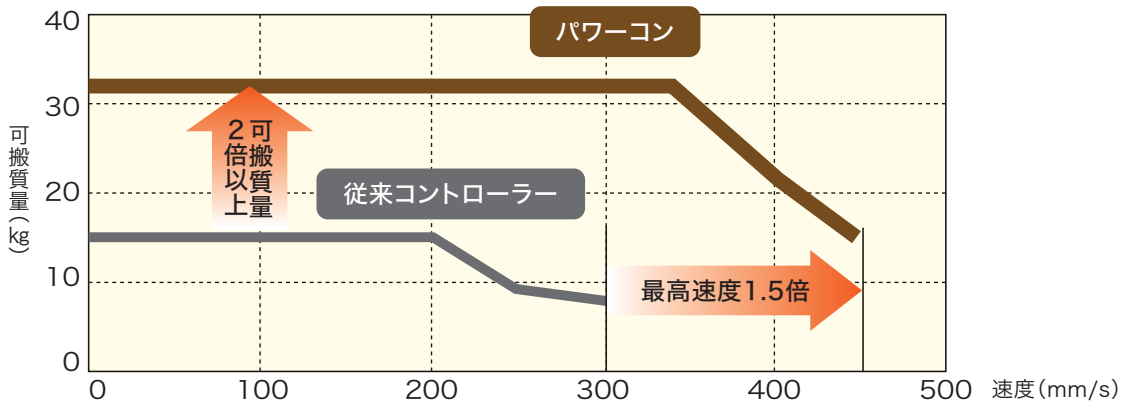
その場合、スペックはパワーコン® 使用時(省電力設定無効)よりも低下しますが電源容量を最大40%程度減らすことができます。

※ 機種によってアップ率は異なります。

例: □42モーター搭載アクチュエーター(リード6mm、0.3G)をパワーコンと従来コントローラーで比較した場合



速度と可搬質量の相関図



パワーコンだから…



不良を出さない



小型化



サイクルタイムが短い



停まらない



面倒なケーブル接続不要 無線接続

作業性・安全性が向上します！

無線対応のタッチパネルティーチングボックス(TB-03)で離れた場所からでも
停止原因や対処法が確認できます。

軸名称表示
お客様の用途に合わせて
任意に設定(変更)
できます。

状態モニター
軸の状況が確認できるため
メンテナンス時期の確認に
活用できます。

	D1CB07 S/N A70458479	サーボ 現在位置 0.00 mm	移動回数 7031	7031	アラームグループD
選択	選択可(軸動作可能)	0.00 mm	走行距離 102 m	102 m	コントローラー～エン コーダー異常 アラーム
			過負荷レベル 0 %	0 %	

**エラーステータス
モニター**
アラームや警告が
発生している場合に表示します。
トラブルシューティングに
対応できます。

トラブルシューティング画面

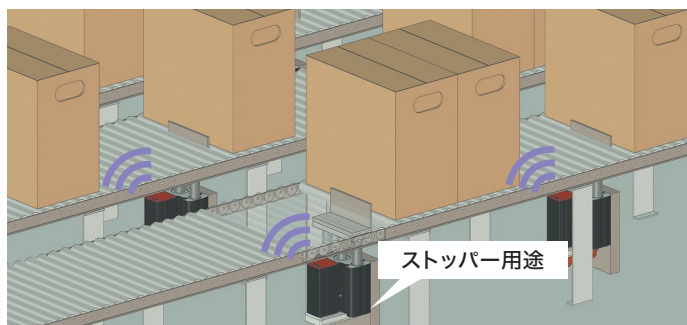
状態モニター画面

POINT

無線接続で動作条件を設定

エレシリンダー本体とケーブルで接続しなくても
装置外部から位置調整や動作条件の設定
アクチュエーターの動作ができます。
微調整などの設定も無線だから、手間なく効率的！

※停止スイッチは「有線接続」時のみ有効です。
「無線接続」時は無効となります。ご注意ください。



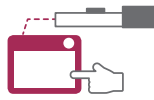
使用例:物流ラインコンベア下のエレシリンダー



無線接続だから…



組立て・調整がカンタン



手の届かないところでも
ラクラク操作



消耗部品がありません

長寿命

選定

注意事項

アクチュエーター

オプション

内蔵
コントローラー

制御関連機器

エレシリンダーは摺動部に シール材を使っておらず 消耗部品がありません！

エレシリンダー®は衝突する機構がなく、ボールねじとボール循環型リニアガイドを使用しているため長寿命です。



POINT

エレシリンダー®は長寿命！

動作条件

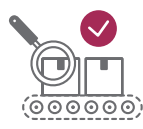
年間稼働日数	稼働時間	移動ストローク	搬送質量	動作サイクル
240日	16時間/日	300mm	水平:12kg	8秒/往復

寿命

製品仕様	寿命	走行寿命	寿命要因	備考
エレシリンダー® (ロッドタイプ) EC-R7 	15年	約16,000km	ベアリング寿命	最高速度：155mm/s 加減速度：0.5G



長寿命だから…



不良を出さない



製造現場で評判がいい



停まらない



部品点数が少ない



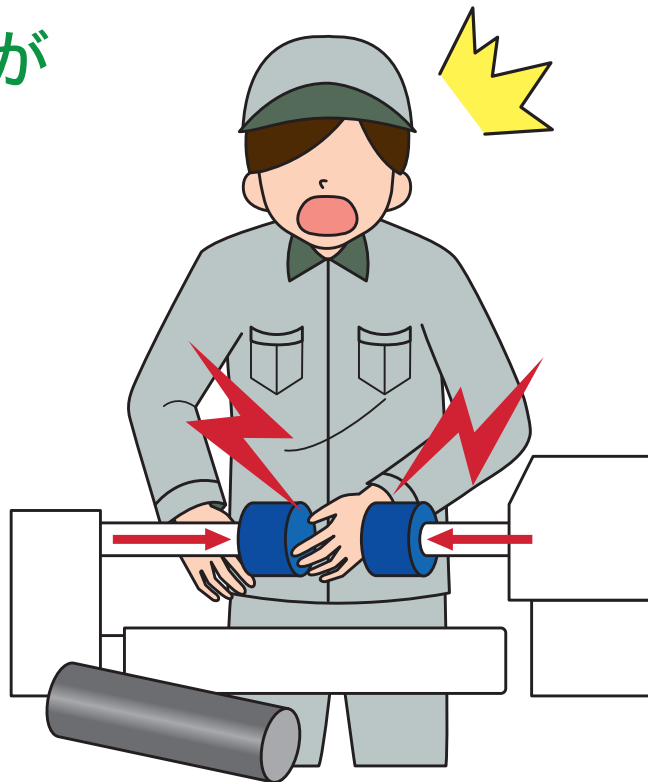
飛び出し現象なし、トルク管理可能

安全

安全に作業することができます！

エアシリンダーでは緊急停止をかけた後も残圧の影響による危険性があります。

エレスリンダー®は動力電源を完全に遮断することができるため安全性が高いです。

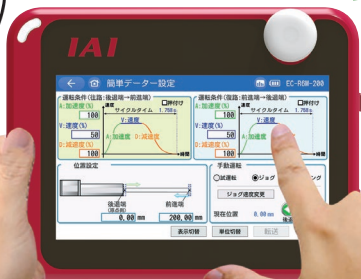


POINT

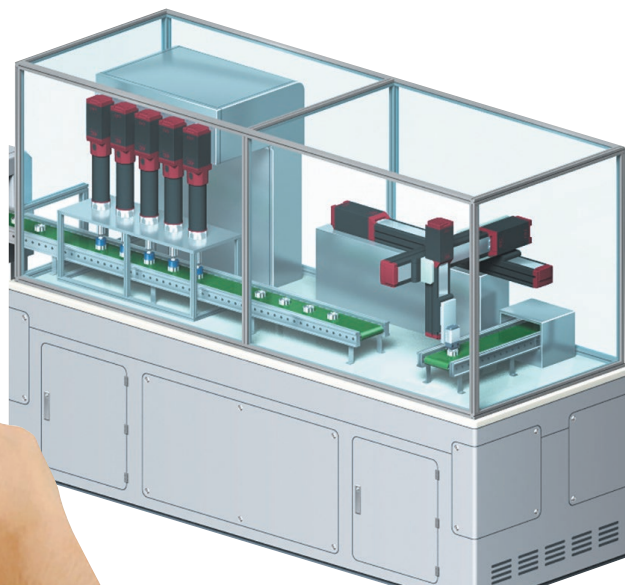
離れた場所から調整できます！

手を装置に近づけなくても無線で設定・調整が可能のため安全に作業することができます。

実機に触れたり、ケーブル接続の必要はありません



TB-03



安全だから…



残圧なしで挟まれなし



カーボンニュートラル実現に向けて
省エネ

選定

注意事項

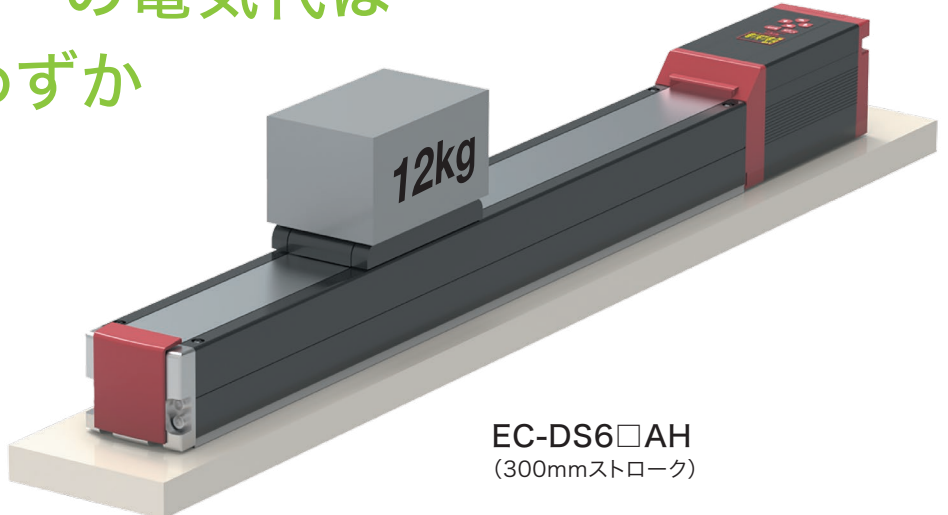
アクチュエーター

オプション

内蔵
コントローラー

制御関連機器

エレシリンダー®の電気代は
1日(8時間)わずか
0.9円です!



EC-DS6□AH
(300mmストローク)

エレシリンダー動作条件	
● ストローク	300mm
● 速度	300mm/s
● 加減速度	1.0G
● 可搬質量	12kg
● デューティ比	10.0%
● サイクルタイム	20s
移動時間	2s
停止時間	18s
● 消費電力量	0.0065kWh
● 電力量単価	17円/kWh
● 稼働時間	8時間
● 年間稼働日数	240日

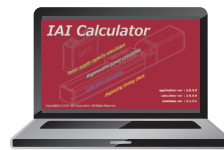
電気代/年	212円
	0.0065kWh/時間×17円×8時間×240日
CO ₂ 排出量/年 (排出係数:0.000445t-CO ₂)	5.6 kg-CO₂
	0.0065kWh/時間×0.445kg-CO ₂ /kWh×8時間×240日

※当社実験データに基づく

おすすめ

消費電力量がわかります

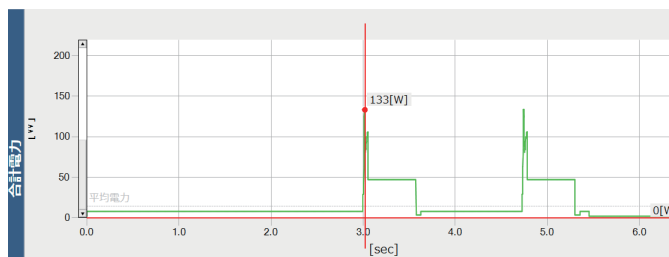
カリキュレーターソフト



アイエイアイのホームページより無料でダウンロードできます



計算結果	
ピーク電力値	59.94 [W]
平均電力	24.46 [W]
消費電力量	0.023 [Wh]



不良を出さない



小型化



サイクルタイムが短い 製造現場で評判がいい



停まらない



部品点数が少ない



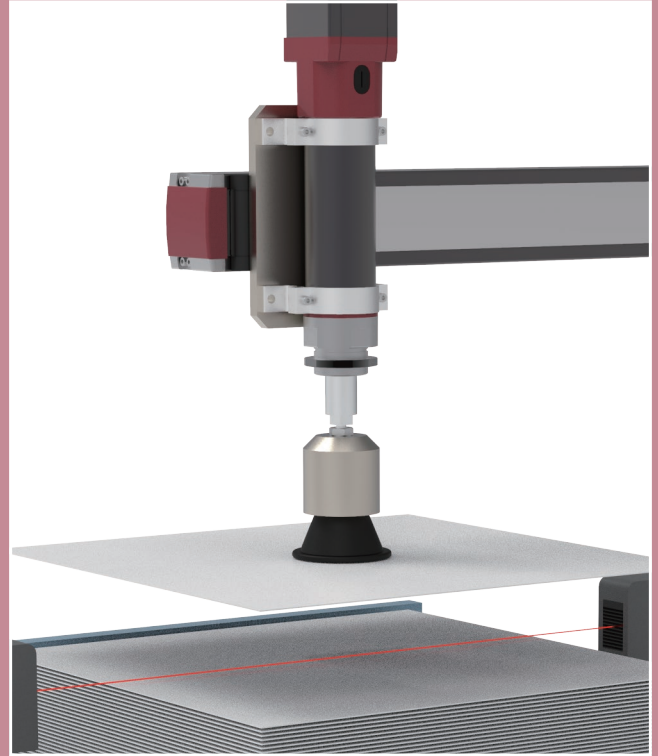
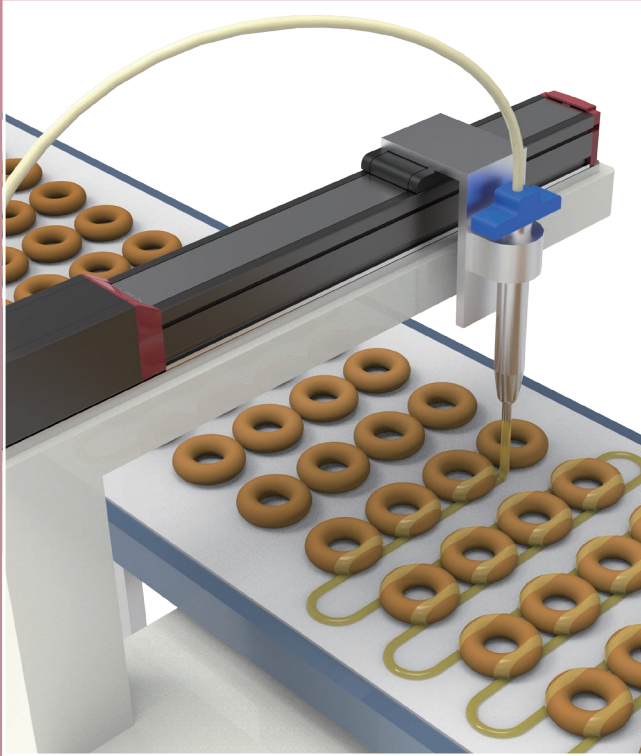
だから
省エネ

MEMO

A series of horizontal dotted lines for writing a memo.

アプリケーション事例 INDEX

選定
注意事項
アクチュエーター
オプション
コントローラー
内蔵
制御関連機器



自動車・機械	用途	導入効果	ページ
	1. 自動車用サイドフレームのシューター	設計・組立が簡単に	2-23
	2. ピン打刻機へのピック&プレース	衝撃のない動きで簡単調整	2-24
	3. 工作機械(加工機)の扉開閉機構	作業時間削減でコストダウン	2-25
	4. 機械部品にディスペンサーで接着剤を塗布する装置	低速も高速も簡単調整	2-26
	5. 洗浄機へのワーク搬送装置	張出しの大きい用途に対応	2-27
	6. 機械へのシール剤の塗布装置	装置の省スペース化に最適	2-28

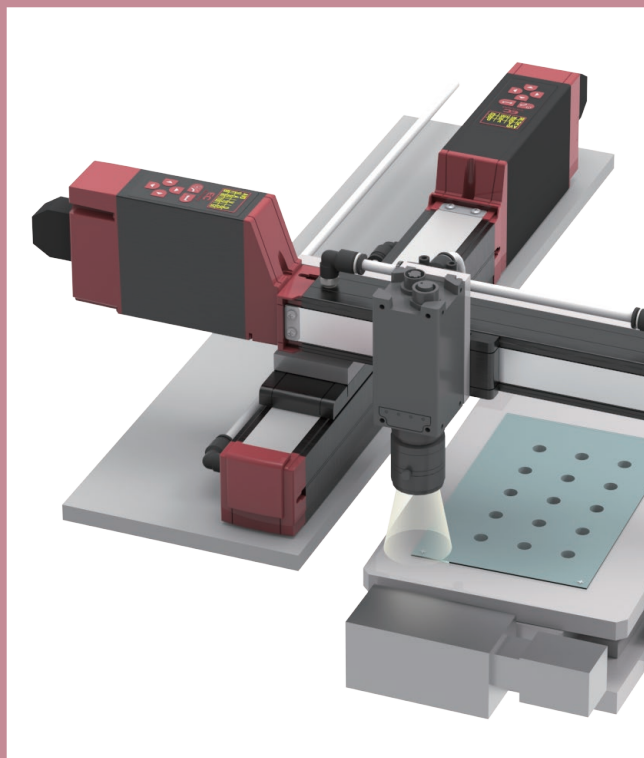
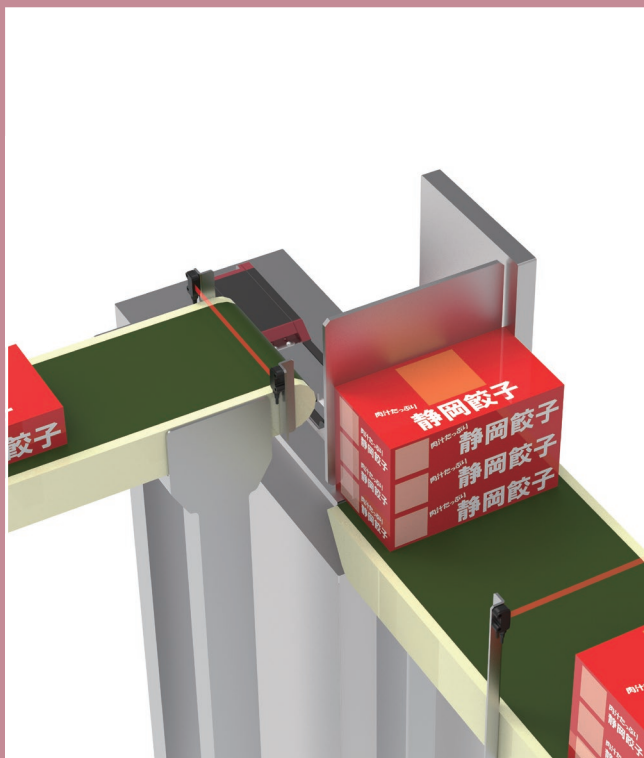


物流	用途	導入効果	ページ
	7. ペットボトル搬送装置	ガイド内蔵で省スペース化が可能	2-29
	8. AGVに積載されたパレットを反転させる装置	コントローラー内蔵で省スペース	2-30



医薬品	用途	導入効果	ページ
	9. ハンドクリーム充填装置	サイクルタイム短縮	2-31





食品

用途	導入効果	ページ
10. 冷凍食品段積み移載装置	衝撃のない動きで不良削減	2-32
11. 紙パック素材の供給装置	速度が安定しチョコ停削減	2-33
12. ドーナツにシロップを振りかける装置	手直し削減で生産効率UP	2-34
13. 牛乳移載装置	サイクルタイム短縮	2-35
14. 焼き菓子製造装置	チョコ停削減で作業時間短縮	2-36
15. 食器洗浄機の扉開閉	人手不足による省人化に対応	2-37
16. カレーパックを次工程ラインに振り分ける装置	電動化によりチョコ停削減	2-38
17. トレー切出し装置	長時間使用しても速度が一定	2-39



電機精密

用途	導入効果	ページ
18. アライメントマーク読取り	クリーンルーム環境で使用可能	2-40
19. 基板反転装置	振動のない停止で不良削減	2-41



その他

用途	導入効果	ページ
20. 安全装置の社内教育用機器	安価でコンパクトな安全装置	2-42



アプリケーション事例



動画はこちらからご覧ください。

<https://www.iai-robot.co.jp/case/industry/index.html>

設計・組立てが簡単に

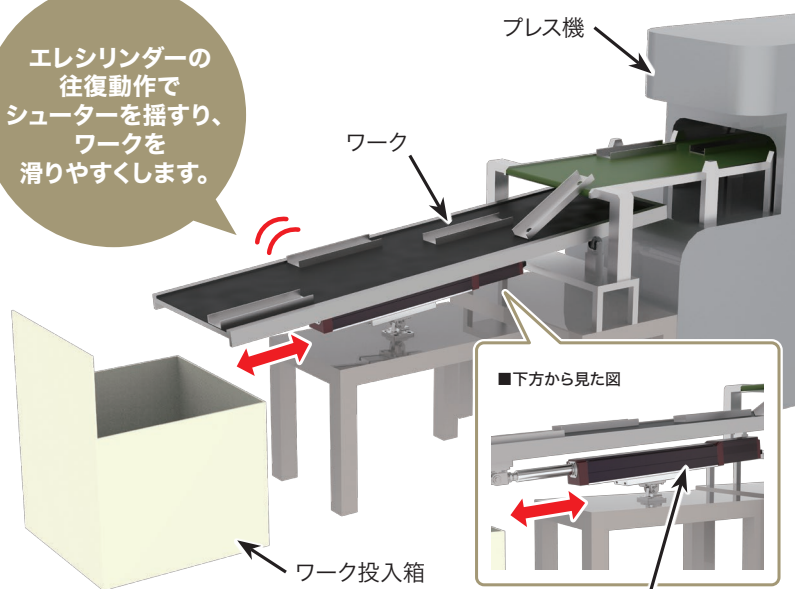
用途 自動車用サイドフレームのシューター

■ 動作説明

プレス機からワークが
流れてきます。

シューターを揺すり、
ワークがワーク投入
箱に入りやすくなるよ
うにします。

エレシリンダーの
往復動作で
シューターを揺すり、
ワークを
滑りやすくします。



エレシリンダー®

EC-RR7SAH-300-5-B-NJPB-QRPB-WA

■ 稼働条件

【ワークの重さ】 5kg
【ストローク】 300mm
【速度】 600mm/s
【加減速度】 0.7G

エレシリンダー® 導入効果

1. ワークに応じた最適速度

加速度(A)、速度(V)、減速度(D)の数値調整が可能のため、ワークに応じて最適な速度を設定することができます。

2. 設計・組立ての負担が軽減

外付けガイド不要で装置をコンパクトにでき、部品点数を少なくできます。
そのため、設計・組立ての負担を軽減することができました。



本製品(ラジアルシリンダー)は、ガイドが内蔵されているため、外付けガイドが不要です。そのため、外付けガイド分のスペースやコスト、工数などが削減できます。



動画はこちらをご覧ください。
<https://www.iai-robot.co.jp/case/industry/index.html>



衝撃のない動きで簡単調整

選定

注意事項

アクトエーター

オプション

内蔵
コントローラー

制御関連機器

用途 ピン打刻機へのピック&プレース

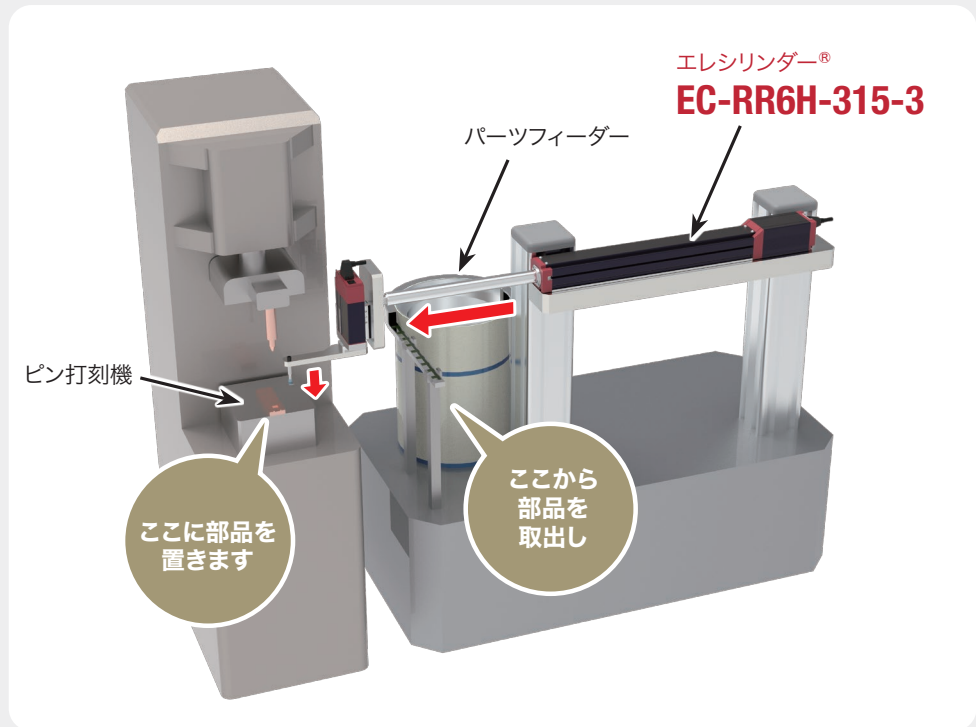
■ 動作説明

パーツフィーダーから
ピン状の部品を取出し
ます。

取出した部品を打刻機
まで移動させます。

■ 稼働条件

【ワークの重さ】 0.01kg
 【ストローク】 315mm
 【速度】 300mm/s
 【加減速度】 0.7G



エレシリンダー® 導入効果

1. 衝撃のない動きで不良削減

ワークが小さいため、停止時の衝撃があるとすぐに不良品が出てしまいます。しかし、エレシリンダーは衝撃のない動きが可能のため**不良を削減することができました。**

2. 速度設定が簡単

数値で簡単に速度設定をすることができます。また、**速度は1秒間に20,000回、位置は1秒間に1,000回**のフィードバック制御をしているため、一度設定すれば一年中同じ動きをさせることが可能です。



エレシリンダーは加速度(A)、速度(V)、減速度(D)を個別に設定することができるため、最高速度を維持しつつ衝撃のない動きをさせることが可能です。

アプリケーション事例



動画はこちらからご覧ください。

<https://www.iai-robot.co.jp/case/industry/index.html>

作業時間削減でコストダウン

用途 工作機械(加工機)の扉開閉機構

■ 動作説明

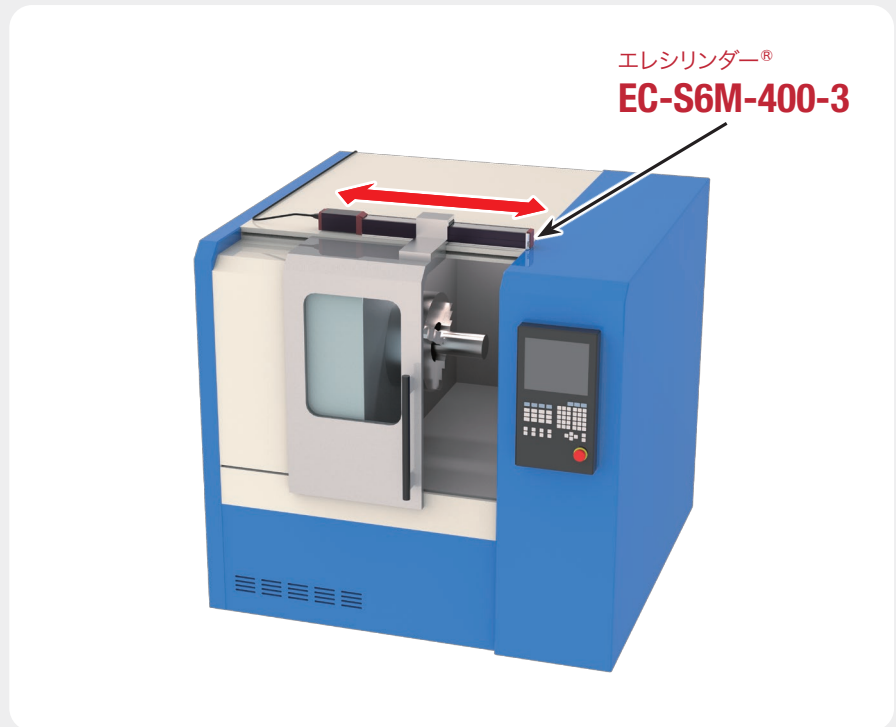
開閉ボタンを押すと、加工機の扉が開きます。

作業完了後、開閉ボタンを押します。

加工機の扉が閉まります。

■ 稼働条件

【ワークの重さ】 4kg
 【ストローク】 400mm
 【速度】 100mm/s
 【加減速度】 0.3G



エレシリンダー® 導入効果

作業時間削減

エレシリンダーは、速度を上げてても緩やかな加減速ができるため、衝撃がなく
なり、サイクルタイムを短縮できました。

その結果、作業時間と人件費削減につながりました。



エレシリンダーは加速度(A)、速度(V)、減速度(D)を個別に設定することができるため、最高速度を維持しつつ衝撃のない動きをさせることが可能です。



動画はこちらからご覧ください。
<https://www.iai-robot.co.jp/case/industry/index.html>



低速も高速も簡単調整

選定

注意事項

アクチュエーター

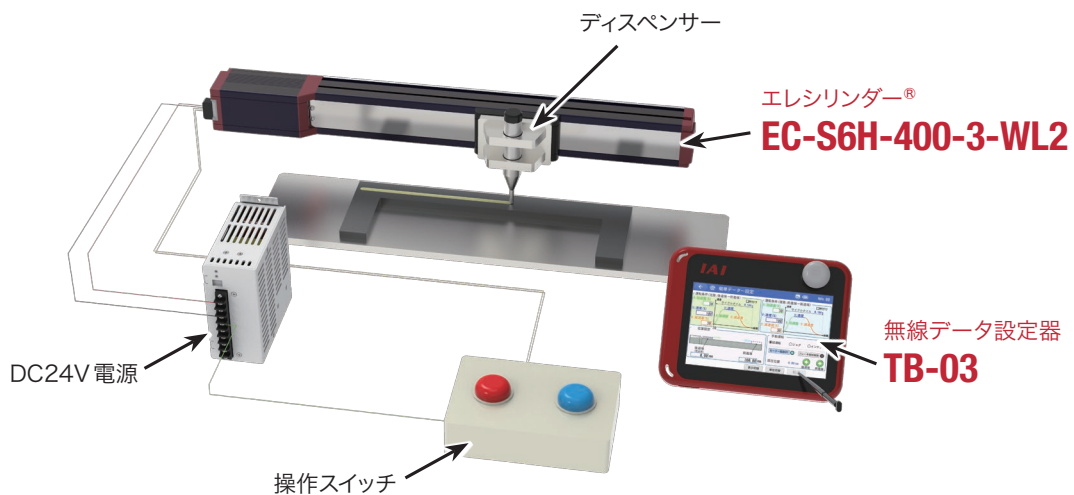
オプション

内蔵
コントローラー

制御関連機器

用途

機械部品にディスペンサーで接着剤を塗布する装置



■ 動作説明

操作スイッチにより、ディスペンサーを左右に移動させます。

■ 稼働条件

【ワークの重さ】 0.2kg
 【ストローク】 400mm
 【速度】 150mm/s
 【加減速度】 0.3G

エレシリンダー® 導入効果

1. 低速でも安定した動作

エレシリンダーは、低速でも一定で動作させることができます。
 そのため、塗布量が均一になり不良を削減することができました。

2. 装置がシンプルで省スペース化

本体以外には、コンプレッサーやその他機器が不要なため装置がシンプルで省スペース化が可能になりました。



コントローラーを内蔵しているため、TB-03と無線通信ができます。
 離れた距離から調整することが可能です。

アプリケーション事例



動画はこちらからご覧ください。
<https://www.iai-robot.co.jp/case/industry/index.html>



張出しの大きい用途に対応

用途 洗浄機へのワーク搬送装置

■ 動作説明

前工程から運ばれてきたワークをグリッパーで持ち上げます。

エレシリンダーワイドスライダータイプで、ワークを洗浄機まで搬送します。

■ 稼働条件

【ワークの重さ】 1kg
【ストローク】 600mm
【速度】 220mm/s
【加減速度】 0.3G



エレシリンダー®
EC-WS12M-600-3

エレシリンダー® 導入効果

1. 大きな張出しに対応

モーメント剛性が高いため、大きな張出しに対応できます。

2. サイクルタイム短縮

エレシリンダーは、速度を上げて、緩やかな加減速ができるため衝撃がなくなり、**サイクルタイムを短縮**できました。



エレシリンダーはボール循環型リニアガイドを内蔵しています。
エレシリンダーワイドスライダータイプは扁平型で、ガイド間の距離が大きいため、張出しの大きなワークにも対応できます。



動画はこちらからご覧ください。
<https://www.iai-robot.co.jp/case/industry/index.html>



装置の省スペース化に最適

選定

注意事項

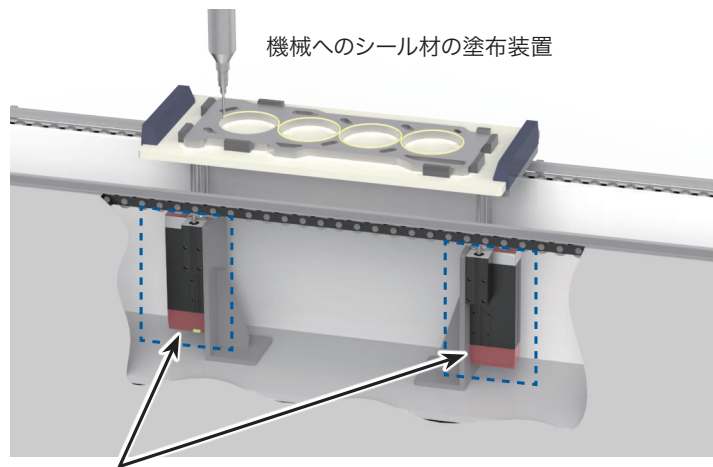
アクチュエーター

オプション

内蔵
コントローラー

制御関連機器

用途 機械へのシール剤の塗布装置



エレシリンダー®
EC-GD5H-150-3-B-WL2

■ 動作説明

塗布動作開始時、エレシリンダーでパレットを上昇させます。

塗布動作完了時、パレットを下降させます。

■ 稼働条件

【ワークの重さ】 1kg
 【ストローク】 150mm
 【速度】 350mm/s
 【加減速度】 0.3G

エレシリンダー® 導入効果

1. 細小型タイプで省スペース化

エレシリンダー細小型タイプは、コントローラーを内蔵しつつコンパクトです。そのため、狭い場所でも使用することができます。

2. 無線対応で簡単設定

ティーチングボックスTB-03を使用した場合、無線接続で設定することができます。



エレシリンダー細小型ロッドタイプは、コンパクトかつ力持ちです。装置の省スペース化に最適です。

アプリケーション事例



動画はこちらからご覧ください。

<https://www.iai-robot.co.jp/case/industry/index.html>

ガイド内蔵で省スペース化が可能

用途 ペットボトル搬送装置

■ 動作説明

グリッパーユニットでペットボトルを持ち上げます。

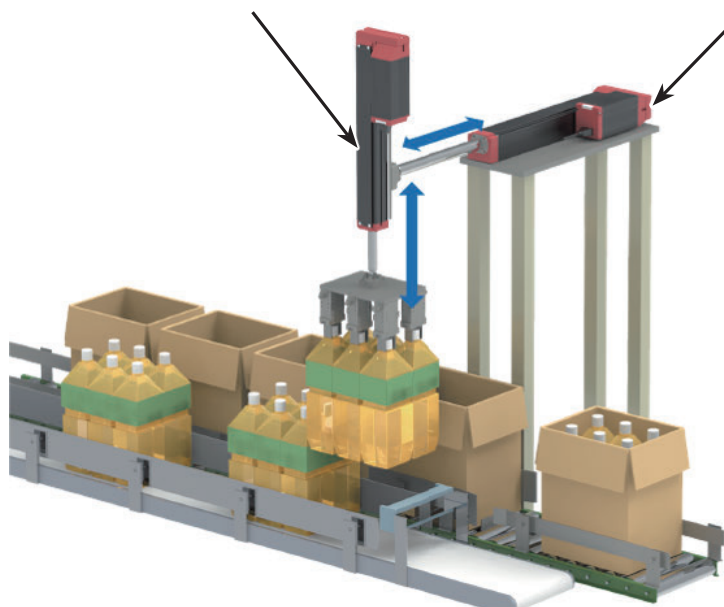
ラジアルシリンダーで移動し、段ボールに移載します。

エレシリンダー®

EC-RR6LR-315-3-B-MR

エレシリンダー®

EC-RR7HAHR-250-3-ML



■ 稼働条件 (EC-RR7HAHR)

【ワークの重さ】 16kg
【ストローク】 300mm
【速度】 420mm/s
【加減速度】 0.5G

エレシリンダー® 導入効果

ラジアル荷重に対応

本製品(ラジアルシリンダー)は、ガイドが内蔵されているため、外付けガイドなしでラジアル荷重に耐えることができます。

そのため、省スペース化が実現できました。



ラジアルシリンダーは、ガイドが内蔵されているため、外付けガイド分の部品点数やコスト、工数、スペースを削減することができました。



動画はこちらからご覧ください。
<https://www.iai-robot.co.jp/case/industry/index.html>



コントローラー内蔵で省スペース

選定

注意事項

アクチュエーター

オプション

コントローラー
内蔵

制御関連機器

用途 AGVに積載されたパレットを反転させる装置

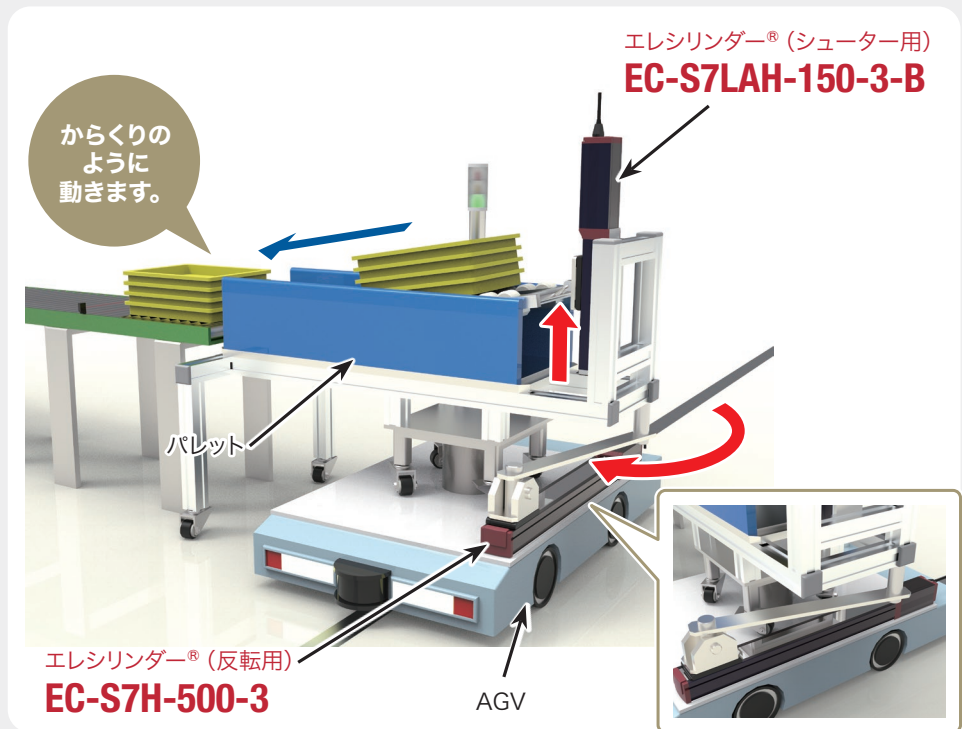
■ 動作説明

反転用エレシリンダーのスライダー部分が動く
と、連動してローラーコンベアーが90度反転し
ます。

シューター用エレシリン
ダーがローラーコンベ
アーを傾けることで、
ローラーコンベアーが
シューターになります。

■ 稼働条件

- 【ワークの重さ】 5kg
- 【ストローク】 500mm
- 【速度】 300mm/s
- 【加減速度】 0.7G



エレシリンダー[®] 導入効果

1. 省スペース・省配線化

コントローラー内蔵のため、省スペース・省配線化が可能になり、**制御盤をコンパクトにできました。**

2. 24V電源で動作可能

本製品は24Vのバッテリーを搭載するだけで動作が可能です。別途電源や配線を用意する必要がないため、設計が簡単です。



エレシリンダーは、電源と前進・後退信号の配線のみで動作させることができます。

アプリケーション事例



動画はこちらをご覧ください。
<https://www.iai-robot.co.jp/case/industry/index.html>



サイクルタイム短縮

用途 ハンドクリーム充填装置

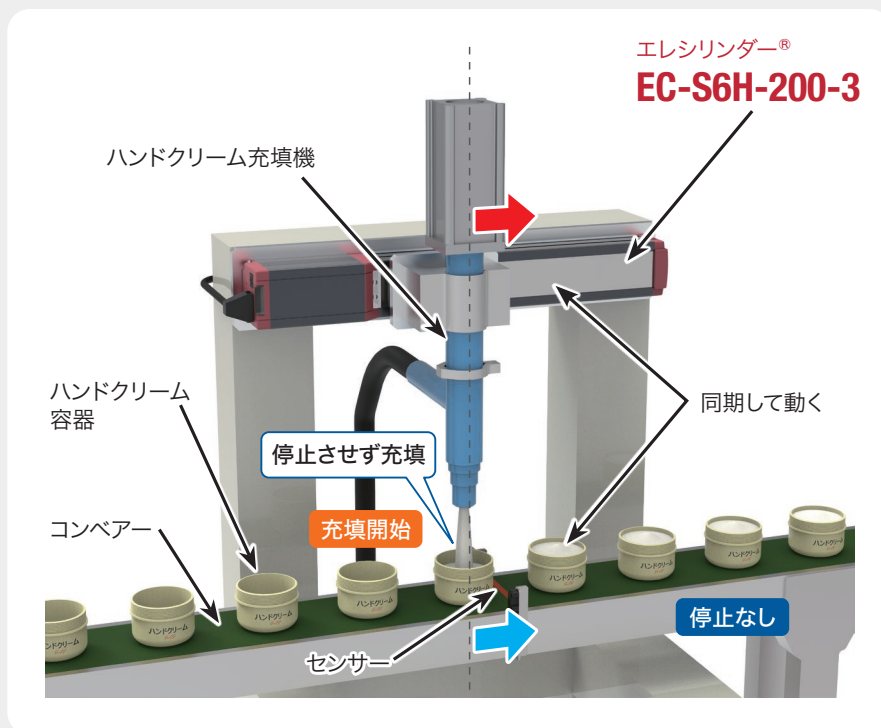
■ 動作説明

コンベアーから流れてきたハンドクリーム容器を、一時停止することなくエレシリンダーで追従します。

ハンドクリーム充填機で、ハンドクリームを充填します。

■ 稼働条件

【ワークの重さ】 3kg
 【ストローク】 200mm
 【速度】 300mm/s
 【加減速度】 1G



エレシリンダー® 導入効果

1. サイクルタイム短縮

エレシリンダーは動作速度(→)をコンベアー速度(→)と同じにすることができるため、コンベアーを停止させずに容器へハンドクリームを充填できます。これにより、**サイクルタイムを短縮することができました。**

2. 速度の微調整が可能

エレシリンダーは、**速度を0.01mm/s単位**で数値入力することができるため、ワークに合わせた微調整が可能です。



エレシリンダーは外部機器からの指令に対する応答性、位置決め再現性に優れています。そのため、センサーから出力された信号を素早く受取り、ワークの動きに合わせて動作することができます。



動画はこちらからご覧ください。
<https://www.iai-robot.co.jp/case/industry/index.html>



衝撃のない動きで不良削減

選定

注意事項

アクチュエーター

オプション

コントローラー
内蔵

制御関連機器

用途 冷凍食品段積み移載装置

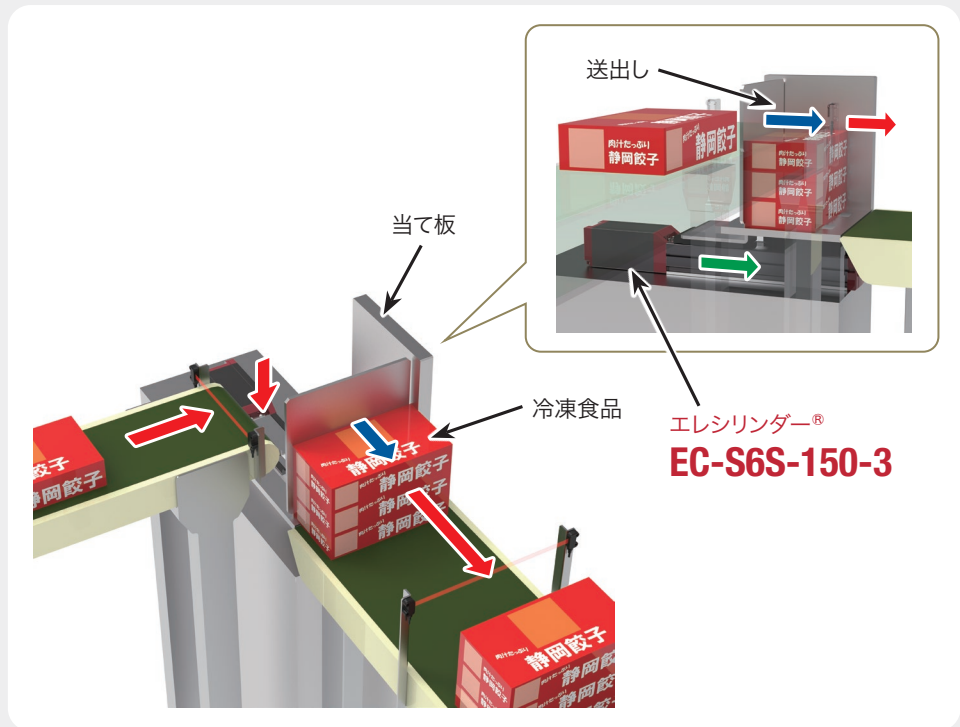
■ 動作説明

コンベアーから箱を降ろし、当て板で受けます。

3段まで積上げ、箱を次工程へ移載します。

■ 稼働条件

- 【ワークの重さ】 3kg
- 【ストローク】 150mm
- 【速度】 800mm/s
- 【加減速度】 1G



エレシリンダー® 導入効果

1. 衝撃のない動きで不良削減

加減速度の調整によりなめらかな発進・停止が可能のため、荷崩れがなく、スムーズにワークを送出すことができました。

2. サイクルタイム短縮

加減速時の衝撃を抑えつつ最高速度を維持できるため、サイクルタイムを短縮できました。



エレシリンダーは加速度(A)、速度(V)、減速度(D)を個別に設定することができるため、最高速度を維持しつつ衝撃のない動きをさせることが可能です。

アプリケーション事例



動画はこちらからご覧ください。
<https://www.iai-robot.co.jp/case/industry/index.html>



速度が安定しチョコ停削減

用途 紙パック素材の供給装置

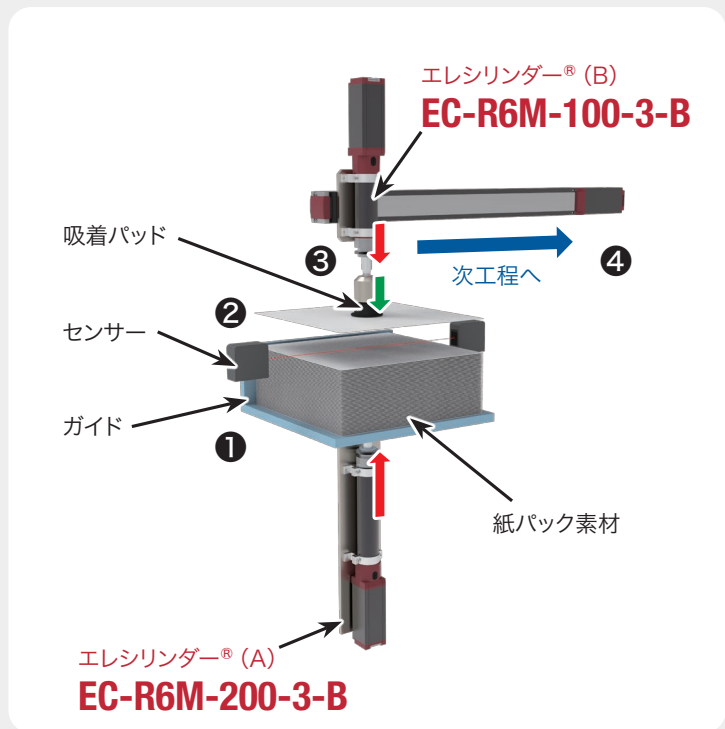
■ 動作説明

- ① エレシリンダーAに取付けられたガイドに紙パックの素材をセットします。
- ② センサーで紙パック素材の最上段の位置を検出します。
- ③ センサーで検出した位置まで、吸着パッドを取付けたエレシリンダーBが移動します。
- ④ 吸着パッドで紙パック素材が次工程へ移載されます。

センサー検出で前進後退信号をON/OFFしています。

■ 稼働条件

- 【ワークの重さ】 0.03kg
- 【ストローク】 100mm
- 【速度】 400mm/s
- 【加減速度】 0.5G



エレシリンダー[®] 導入効果

チョコ停削減

速度が安定し、停止位置のずれがなくなり、ワークを確実に吸着できます。それにより吸着ミスがなくなりました。



エレシリンダーは0.01mm単位で位置決めができ、0.01mm/s単位で速度が設定できるため、ワークとのずれが解消されます。



動画はこちらからご覧ください。
<https://www.iai-robot.co.jp/case/industry/index.html>



手直し作業削減で生産効率UP

選定

注意事項

アクチュエーター

オプション

内蔵
コントローラー

制御関連機器

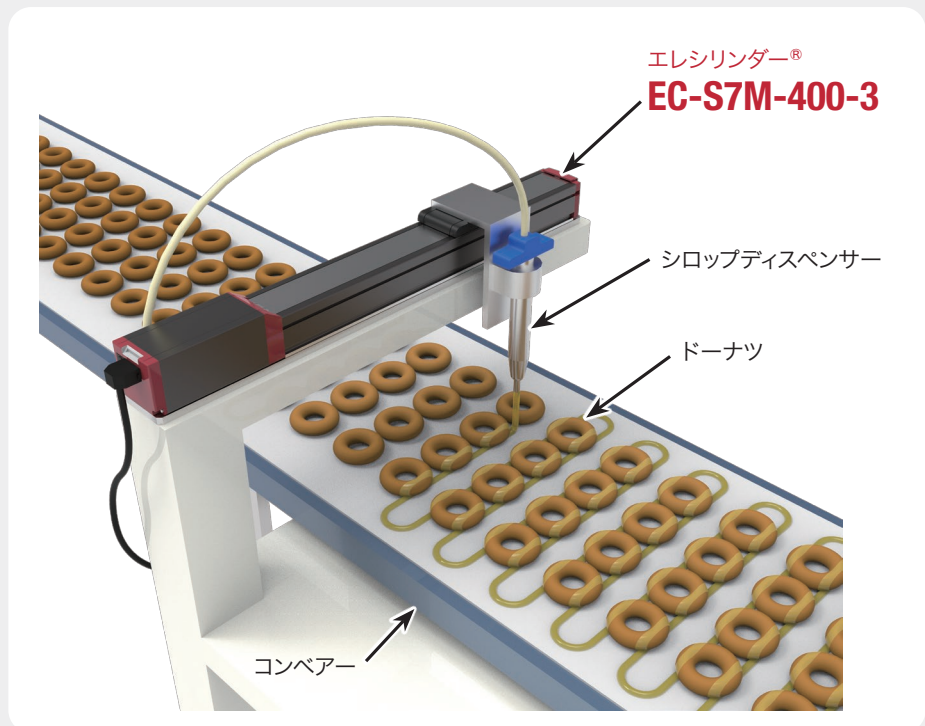
用途 ドーナツにシロップを振りかける装置

■ 動作説明

コンベア上を流れてきたドーナツに、ディスペンサーを往復させてシロップを振りかけます。

■ 稼働条件

【ワークの重さ】1kg
 【ストローク】400mm
 【速度】200mm/s
 【加減速度】0.3G



エレシリンダー® 導入効果

手直し作業削減

エレシリンダーは **1秒間に20,000回**のフィードバック制御をしているため、速度が安定します。そのため、ドーナツにかかるシロップの量が均一になり、**作業者による手直し作業が不要になりました。**



エレシリンダーは前進後退信号の切替えをスムーズに行うことができます。

アプリケーション事例



動画はこちらからご覧ください。

<https://www.iai-robot.co.jp/case/industry/index.html>

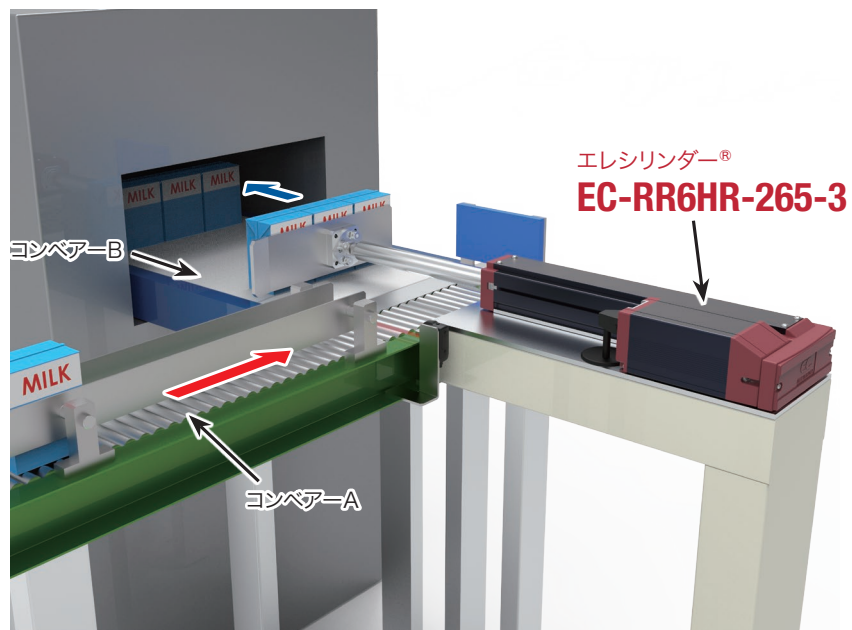
サイクルタイム短縮

用途 牛乳移載装置

■ 動作説明

コンベアーAから流れてくる牛乳を、3パック揃えます。

揃った状態で、次工程のコンベアーBに移載します。



■ 稼働条件

【ワークの重さ】 0.4kg
 【ストローク】 265mm
 【速度】 100mm/s
 【加減速度】 0.5G

エレシリンダー® 導入効果

サイクルタイム短縮

エレシリンダーは、最高速度を維持しつつ、加減速時の衝撃を抑えることができるため、衝撃に弱いワークでも不良品を出さずに搬送することができます。そのため、サイクルタイムの短縮が可能となり、人件費削減につながりました。



エレシリンダーは加速度(A)、速度(V)、減速度(D)を個別に設定することができるため、最高速度を維持しつつ衝撃のない動きをさせることが可能です。



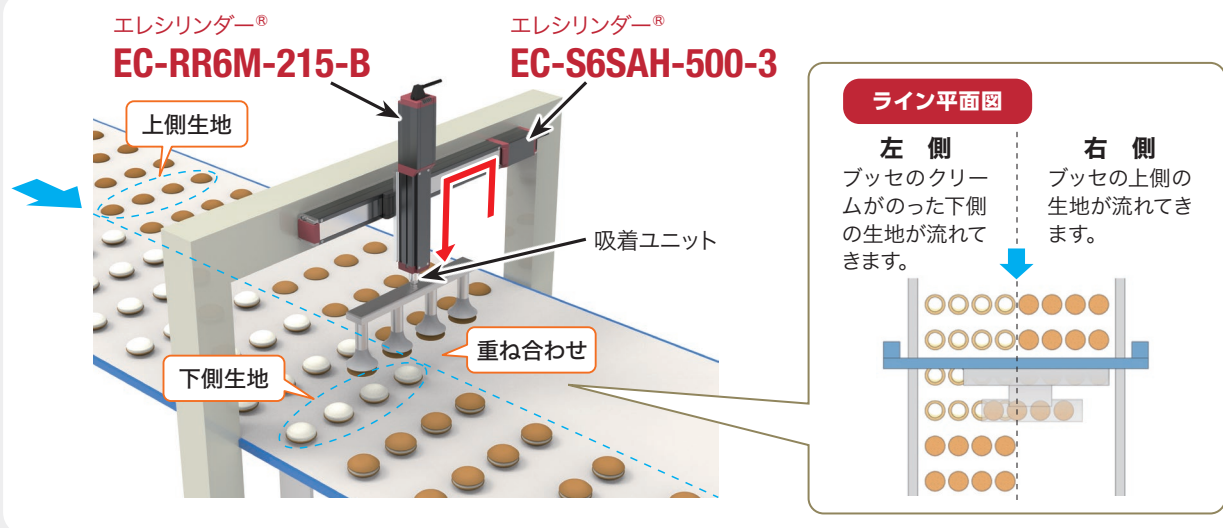
動画はこちらからご覧ください。
<https://www.iai-robot.co.jp/case/industry/index.html>



チョコ停削減で作業時間短縮

用途

焼き菓子製造装置



■ 動作説明

クリームを載せた“下地生地”と生地だけの“上側生地”が左上→方向から流れてきます。

YZ組合わせ軸と吸着ユニットで“上側生地”4個を同時に吸着します。

YZ組合わせで“下側生地”に重ね合わせます。

■ 稼働条件 (EC-S6SAH)

- 【フークの重さ】 4kg
- 【ストローク】 500mm
- 【速度】 150mm/s
- 【加減速度】 0.5G

エレシリンダー® 導入効果

1. チョコ停削減

エレシリンダーは、1秒間に20,000回のフィードバック制御をしているため、移動速度が安定します。そのため、生地の落下やずれがなくなりました。

2. サイクルタイム短縮

エレシリンダーは、加速度(A)、速度(V)、減速度(D)を個別に設定することができるため、最高速度を維持しつつ衝撃のない動きをさせることが可能です。そのため、サイクルタイムを短縮できました。



エレシリンダーは環境条件(0~40°C、85%RH以下)によらず、設定した数値通りに動作させることができます。

選定

注意事項

アクチュエーター

オプション

内蔵
コントローラー

制御関連機器

アプリケーション事例



動画はこちらからご覧ください。

<https://www.iai-robot.co.jp/case/industry/index.html>

人手不足による省人化に対応

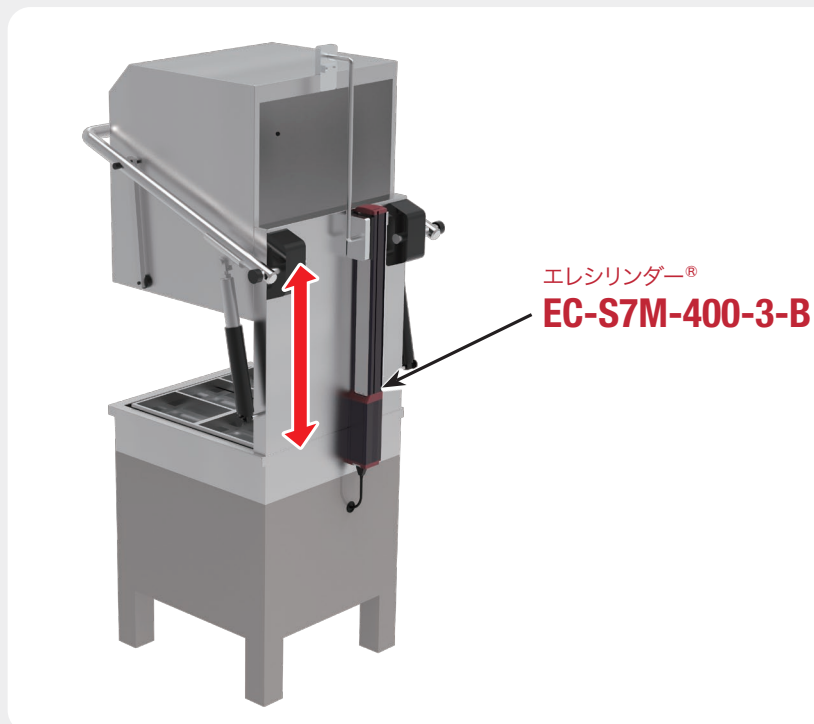
用途 食器洗浄機の扉開閉

■ 動作説明

作業員が食器を装置に投入します。

開閉ボタンを押し、扉が閉まります。

食器の洗浄が完了し、開閉ボタンを押すと扉が開きます。



■ 稼働条件

【ワークの重さ】 7kg
 【ストローク】 400mm
 【速度】 200mm/s
 【加減速度】 0.3G

エレシリンダー® 導入効果

1. 省人化に対応

機器を自動化することで、人手不足による省人化に対応することができました。

2. 省スペース化

本製品(ラジアルシリンダー)はガイドが内蔵されているため、省スペース化が可能です。本体分のスペースで済むので、装置の設置スペースが限られている厨房設備でも使用できました。



24Vのエレシリンダーは、設備工事不要で動かすことができます。



動画はこちらからご覧ください。
<https://www.iai-robot.co.jp/case/industry/index.html>



電動化によりチョコ停削減

選定

注意事項

アクチュエーター

オプション

内蔵
コントローラー

制御関連機器

用途 カレーパックを次工程ラインに振り分ける装置

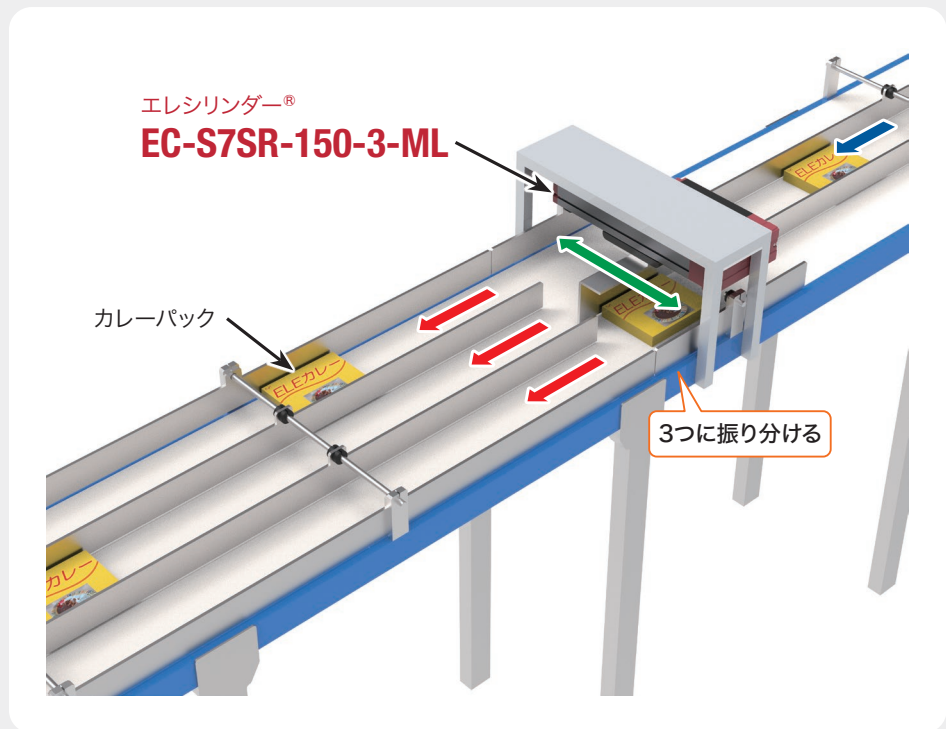
■ 動作説明

1本のレーンからカレーパックが流れてきます。

エレシリンダーで3つに振り分けます。

■ 稼働条件

- 【ワークの重さ】1kg
- 【ストローク】200mm
- 【速度】200mm/s
- 【加減速度】1G



エレシリンダー® 導入効果

チョコ停が0に

エレシリンダーは、加速度(A)、速度(V)、減速度(D)を数値で設定します。速度は**1秒間に20,000回**、位置は**1秒間に1,000回**のフィードバック制御をしています。よって、動作が安定し、チョコ停がなくなりました。



エレシリンダーは、環境条件(0~40℃、85%RH以下)によらず、設定した数値通りに動作させることができます。

アプリケーション事例

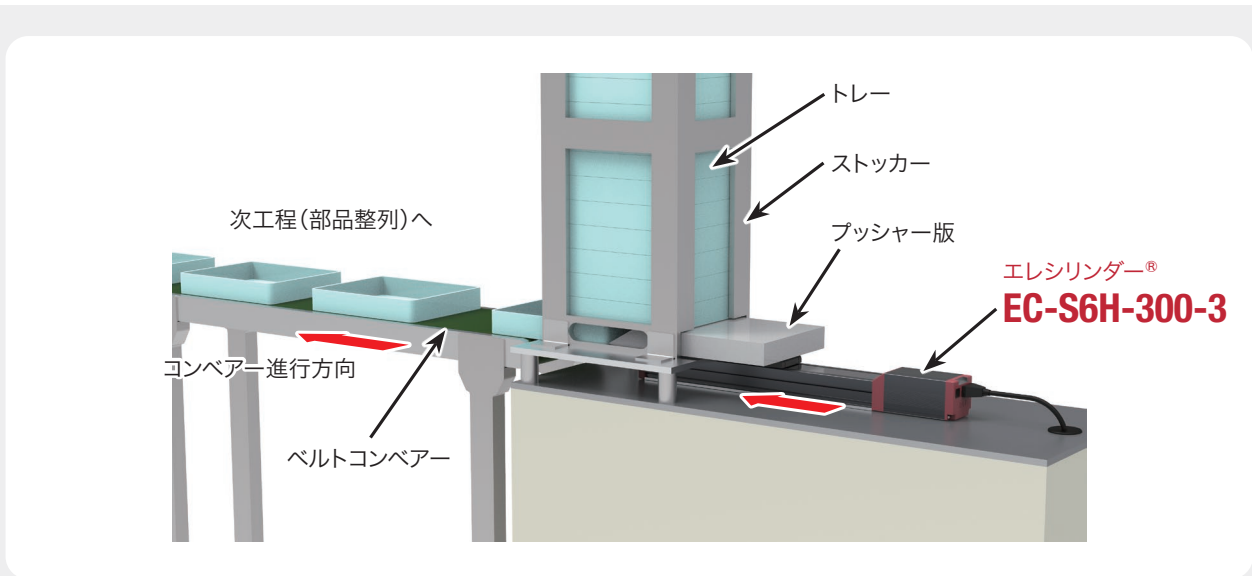


動画はこちらからご覧ください。
<https://www.iai-robot.co.jp/case/industry/index.html>



長時間使用しても速度が一定

用途 トレー切出し装置



■ 動作説明

プッシャー版でトレイを一枚ずつ押し出します。

プッシャー版が後退を完了した後、トレイが自重で落ちます。

■ 稼働条件

【ワークの重さ】 0.01kg
 【ストローク】 300mm
 【速度】 700mm/s
 【加減速度】 1G

エレシリンダー® 導入効果

1. 長時間使っても速度が一定

エレシリンダーは、1秒間に20,000回のフィードバック制御をしているため、長期間使用してもスピードは常に同じです。

2. 衝撃のない動きで不良削減

エレシリンダーは、加速度(A)、速度(V)、減速度(D)を数値で簡単に設定できるため、ワークに衝撃が伝わらない動きが可能になりました。



温度変化があっても速度が変わらないため、都度の調整が不要となりました。



動画はこちらからご覧ください。

<https://www.iai-robot.co.jp/case/industry/index.html>

クリーンルーム環境で使用可能

選定

注意事項

アクチュエーター

オプション

内蔵
コントローラー

制御関連機器

用途 アライメントマーク読取り

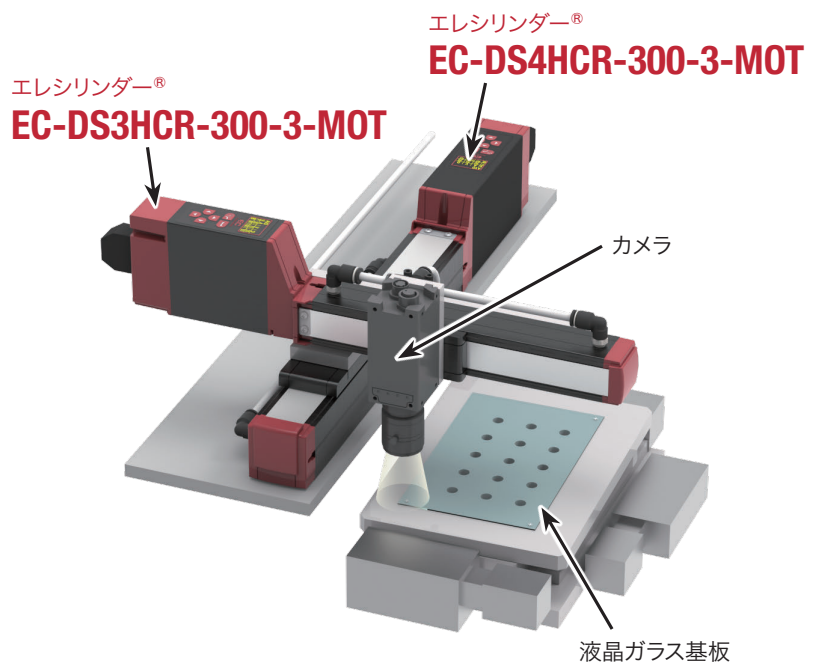
■ 動作説明

エレシリンダーでカメラの位置を調整します。

アライメントマークの読取りを行います。

■ 稼働条件

【ワークの重さ】 0.5kg
【ストローク】 300
【速度】 420mm/s
【加減速度】 0.5G



エレシリンダー® 導入効果

1. クリーンルーム環境下で使用可能

エレシリンダーのクリーン度はISOクラス2.5~3です。

2. 制御と検出のラグを削減

加速度(A)、速度(V)、減速度(D)を個別に設定できるため、カメラの振れを抑え、制御と検出のラグを削減できました。



デジタルスピコン付きエレシリンダーで、位置決め・速度をその場で設定できます。また、数値で直観的に操作することが可能です。

アプリケーション事例



動画はこちらからご覧ください。

<https://www.iai-robot.co.jp/case/industry/index.html>



衝撃のない停止で不良削減

用途 基板反転装置

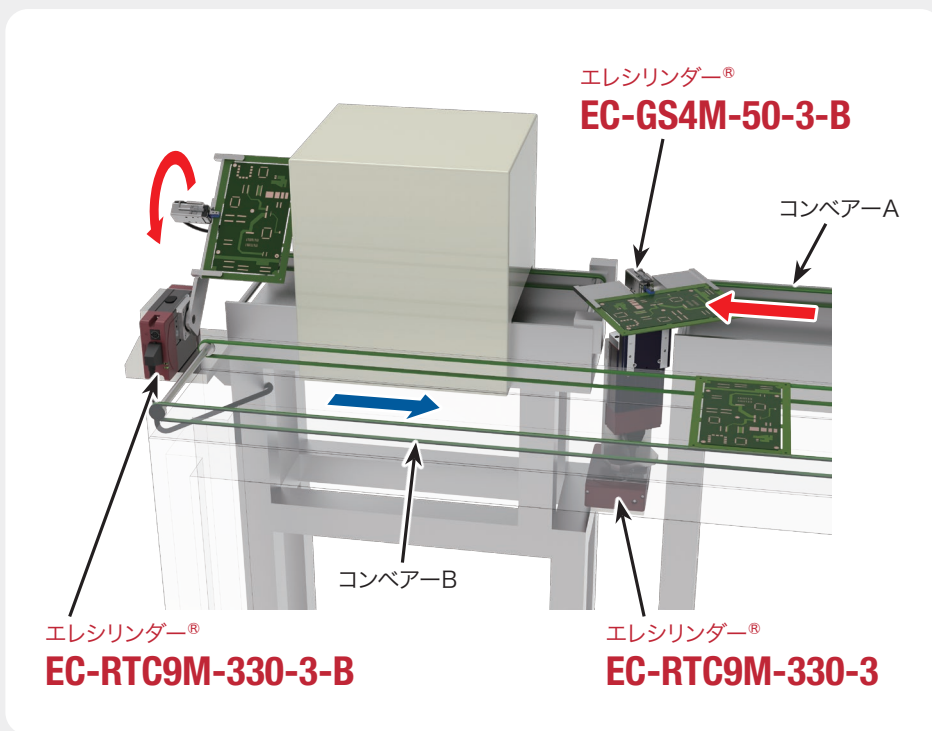
■ 動作説明

コンベアーAで流れてきた基板を、ロータリーエレシリンダーを使って表裏反転します。

基板をコンベアーBへ乗せ換えます。

■ 稼働条件

【ワークの重さ】 0.1kg
【動作範囲】 ~330度
【速度】 500mm/s
【加減速度】 0.2G



エレシリンダー® 導入効果

1. 衝撃のない停止で不良削減

エレシリンダーは、加速度(A)、速度(V)、減速度(D)を個別に設定できるため、**衝撃のない停止が可能になり、不良を削減できました。**

2. サイクルタイム短縮

最高速度を維持しつつ衝撃のない動きをさせることが可能なため、**サイクルタイムを短縮できました。**



加速度・減速度を設定することで発進時と停止時の衝撃を調整できます。そのため、最高速度で動かしてもワークを傷つけません。



動画はこちらからご覧ください。
<https://www.iai-robot.co.jp/case/industry/index.html>



安価でコンパクトな安全装置

選定

注意事項

アクチュエーター

オプション

内蔵
コントローラー

制御関連機器

用途 安全装置の社内教育用機器

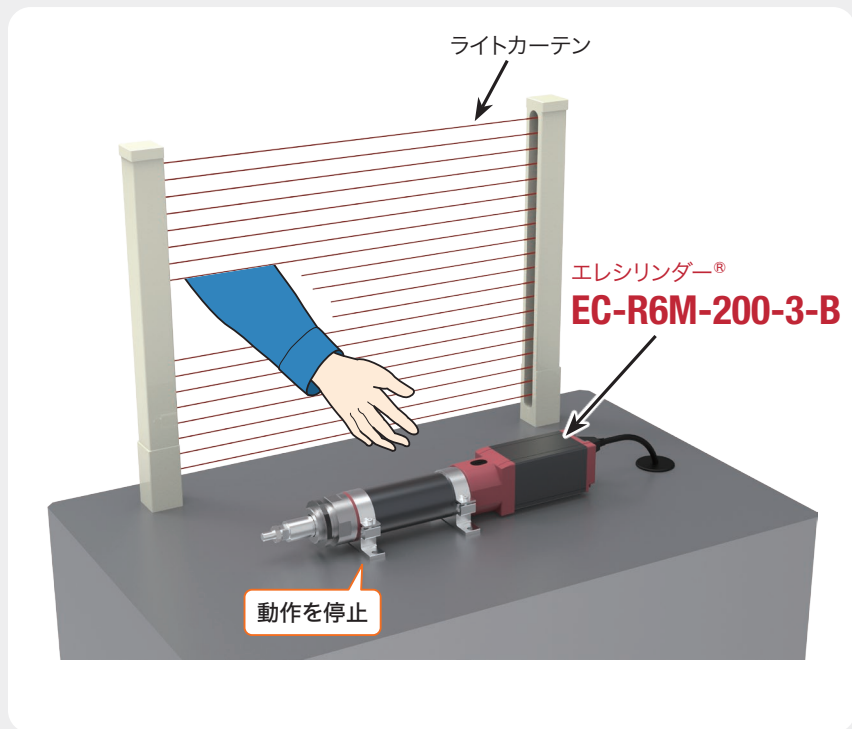
■ 動作説明

人の手（遮蔽物）が進入すると光線の一部または全てが遮られます。

それを危険な状態であると判断し、受光側の出力をオフにしてエレシリンダーの動作を停止します。

■ 稼働条件

【ストローク】 200mm
 【速度】 300mm/s
 【加減速度】 0.5G



エレシリンダー® 導入効果

安価でコンパクトな安全装置

作業者の安全教育のため、ライトカーテンとエレシリンダーを組み合わせ、**安価でコンパクト**な安全装置がついた体験機器を完成させることができました。



エレシリンダーは、異常を検知したときの制御距離が短いため、ライトカーテンとの応答も素早くできます。

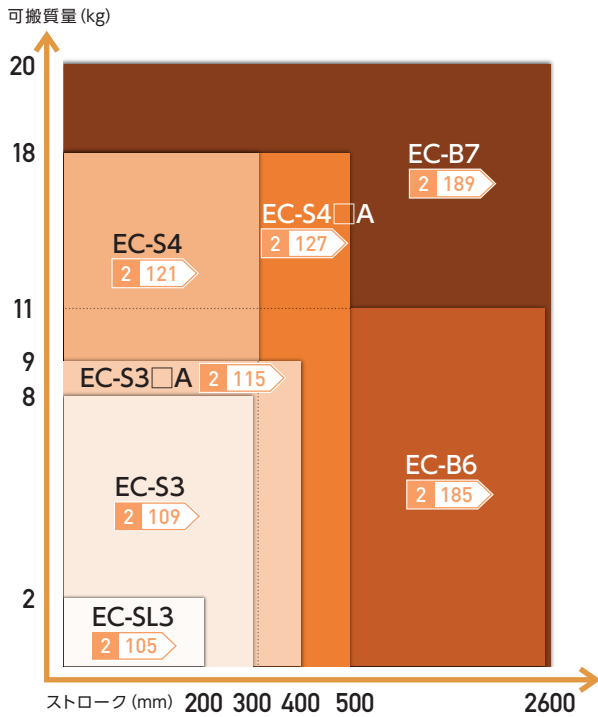
“ストローク”と“可搬質量”から選ぶ

スライダータイプ

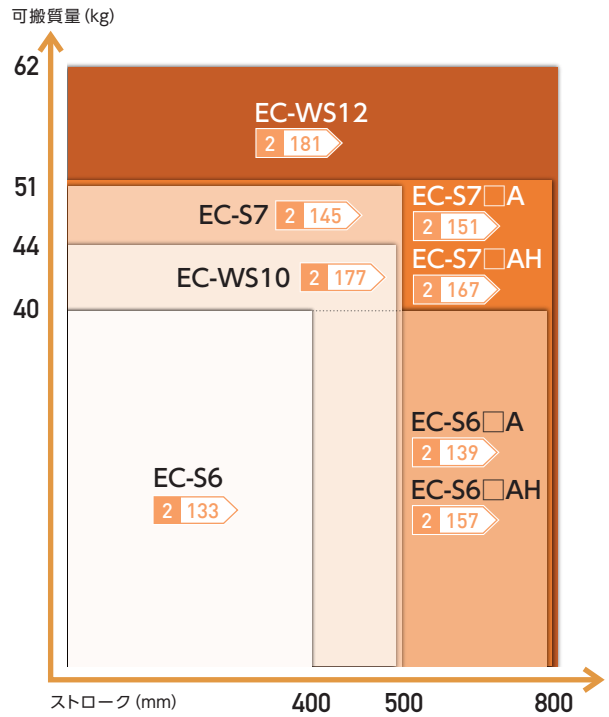


水平搬送時

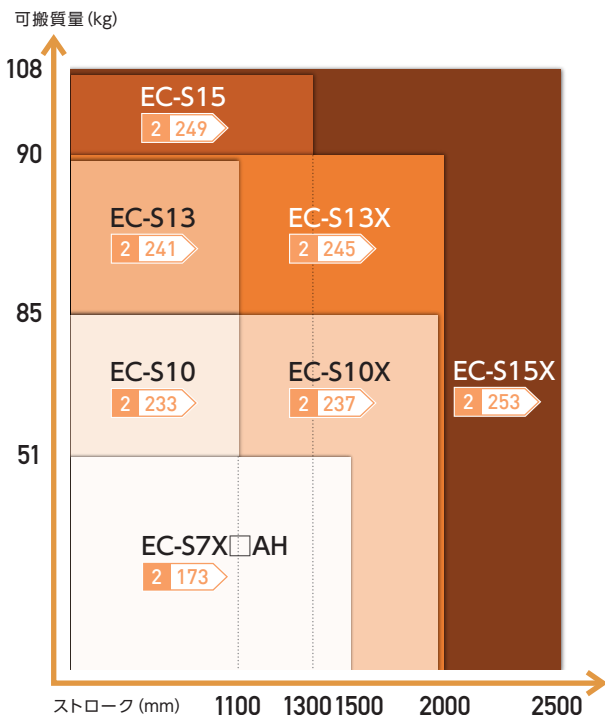
水平 可搬質量 20kg以下



水平 可搬質量 62kg以下

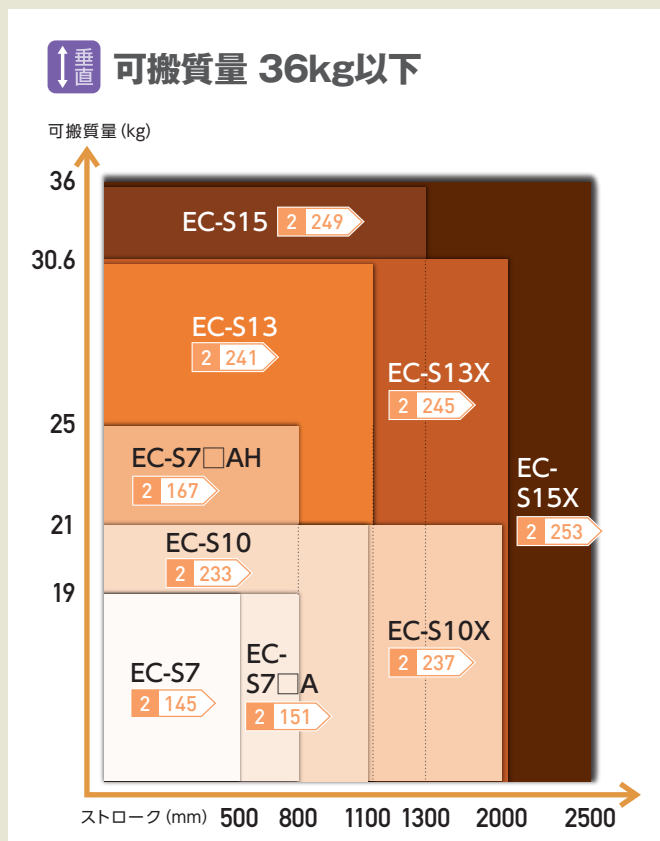
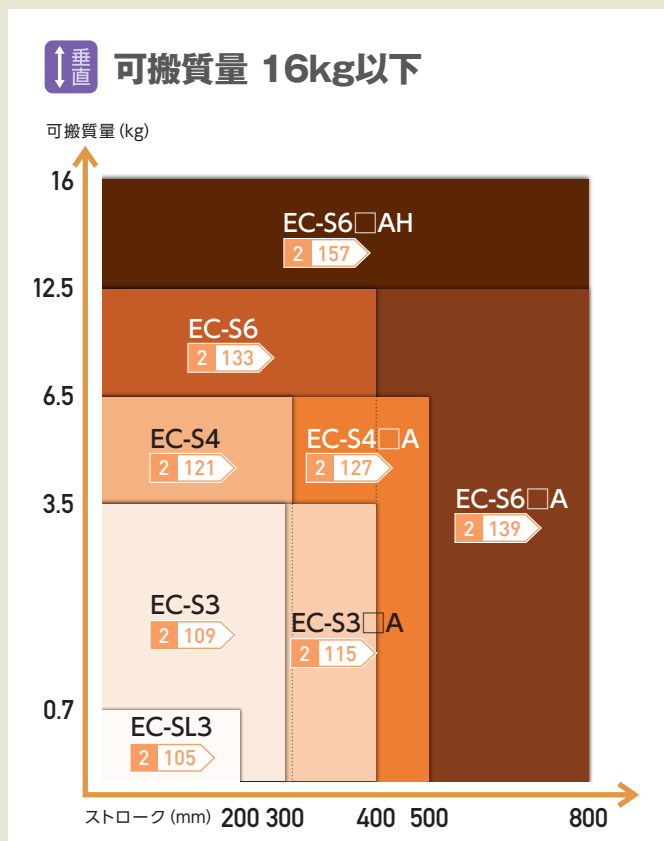


水平 可搬質量 108kg以下





垂直搬送時



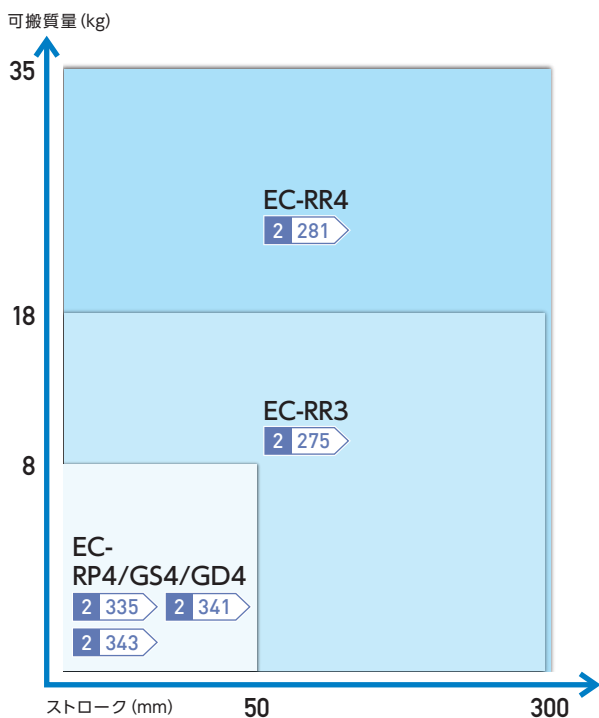
“ストローク”と“可搬質量”から選ぶ

ロッドタイプラジアルシリンダー®

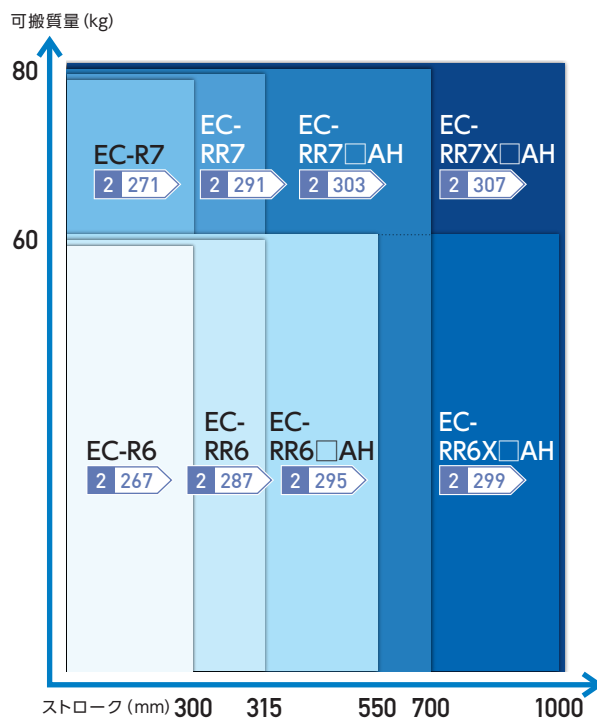


水平搬送時

水平 可搬質量 35kg以下

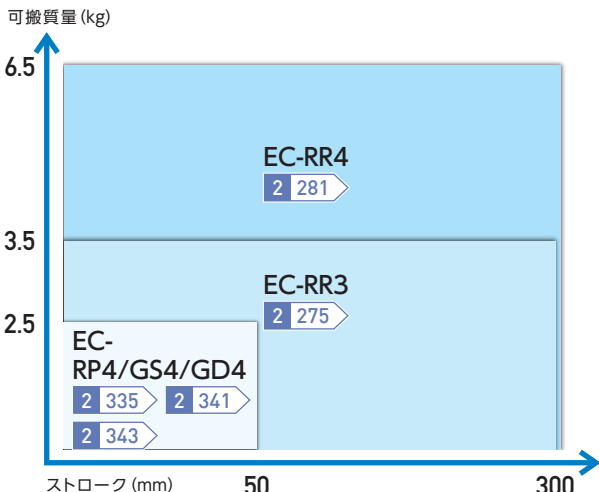


水平 可搬質量 80kg以下

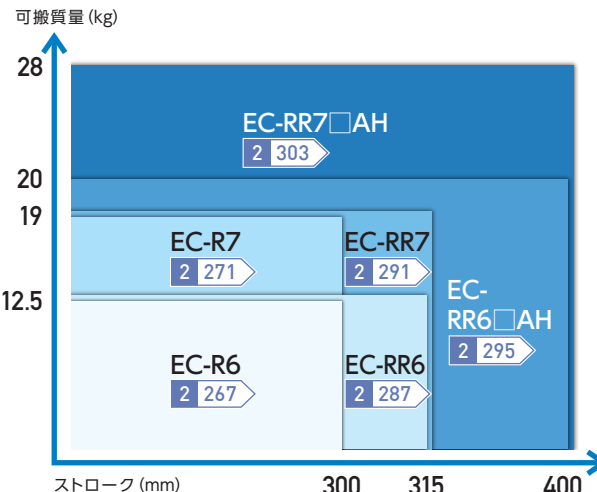


垂直搬送時

垂直 可搬質量 6.5kg以下



垂直 可搬質量 28kg以下



“ストローク”と“可搬質量”から選ぶ

テーブルタイプ

うれしい10の
ポイント

アプリケーション
事例

選定

注意事項

アクチュエーター

オプション

内蔵
コントローラー

制御関連機器

ストローク
と可搬質量
から選ぶ

スペック
一覧

選定の
ポイント

スライダー

ロッド/
ラジアル
シリンダー

テーブル

グリッパー

ロータリー

ストッパー

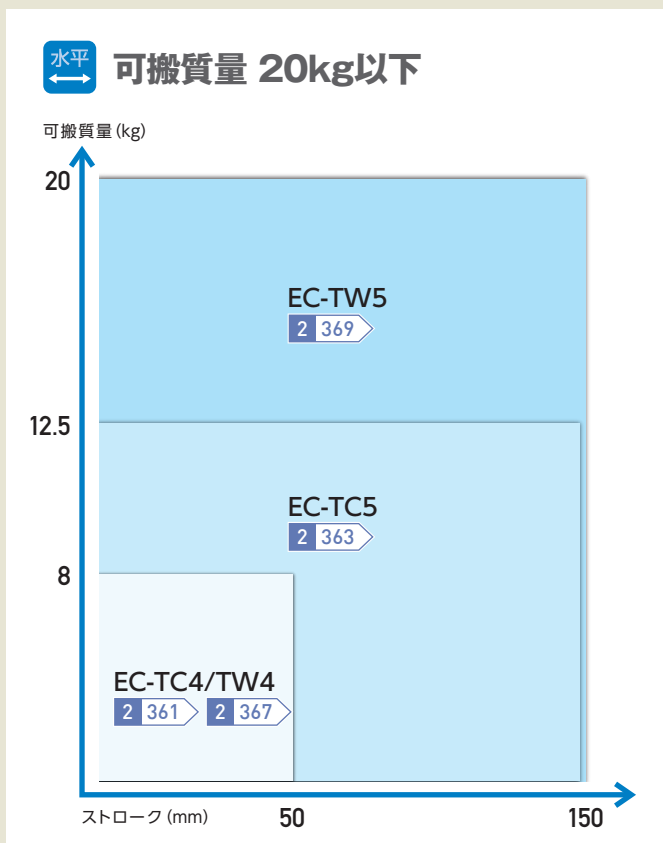
クリーン

防塵防滴

水平

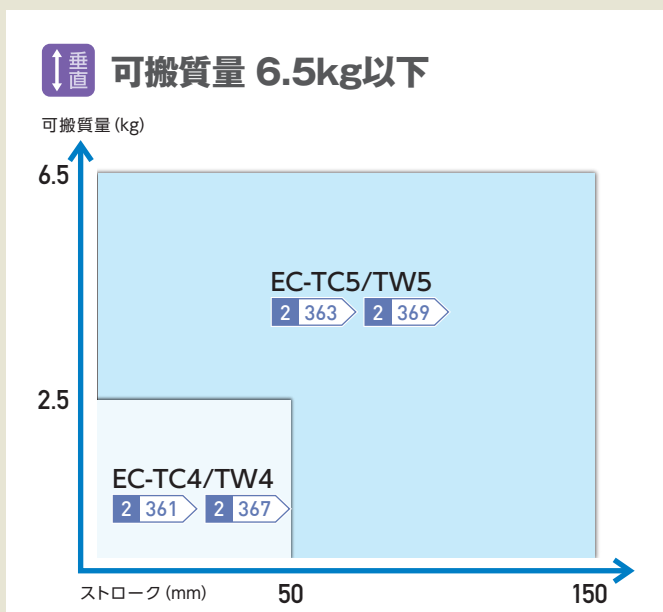


水平搬送時



垂直

垂直搬送時

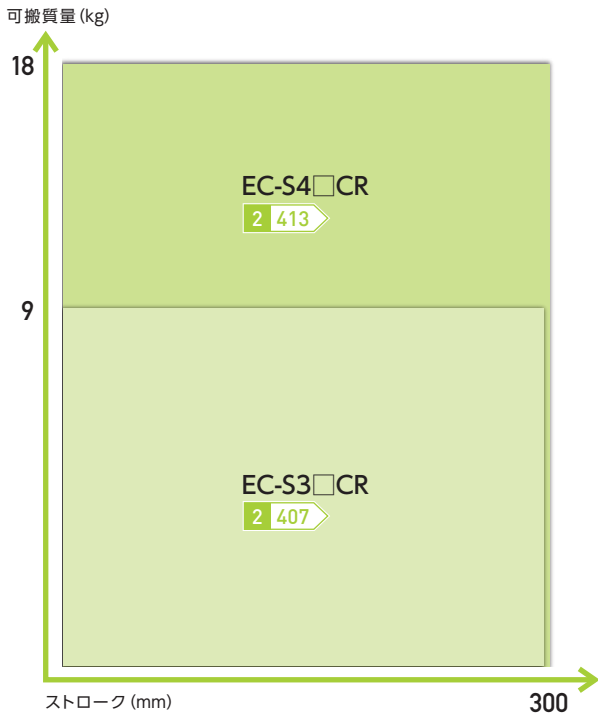


クリーン仕様 “ストローク”と“可搬質量”から選ぶ

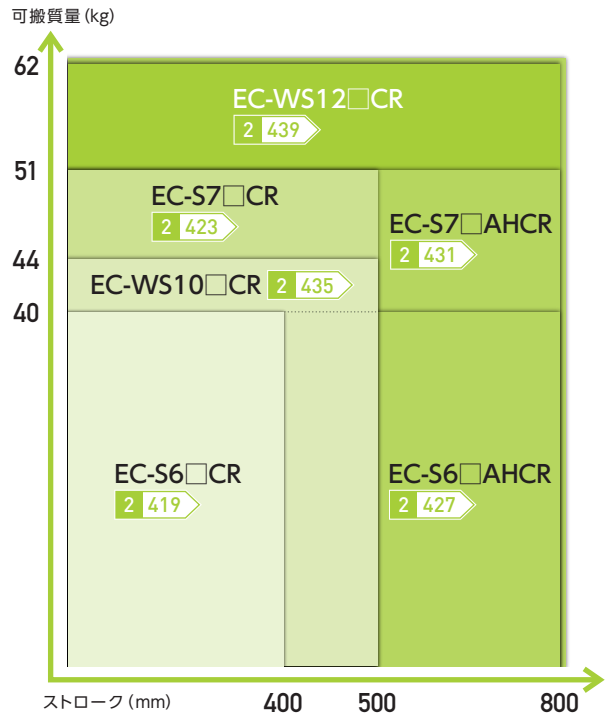


スライダータイプ
水平搬送時

水平 可搬質量 18kg以下

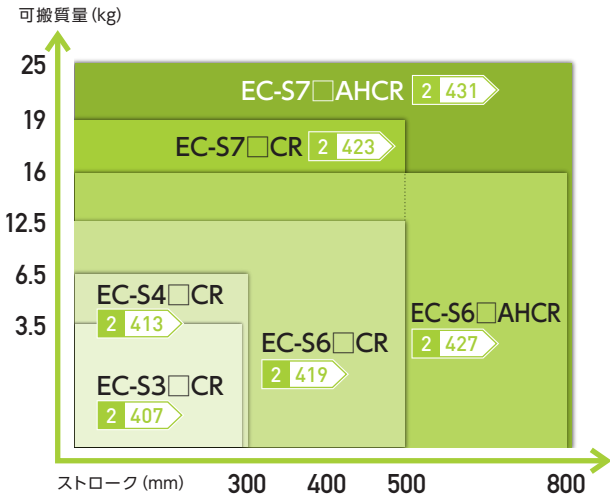


水平 可搬質量 51kg以下



垂直搬送時

垂直 可搬質量 25kg以下

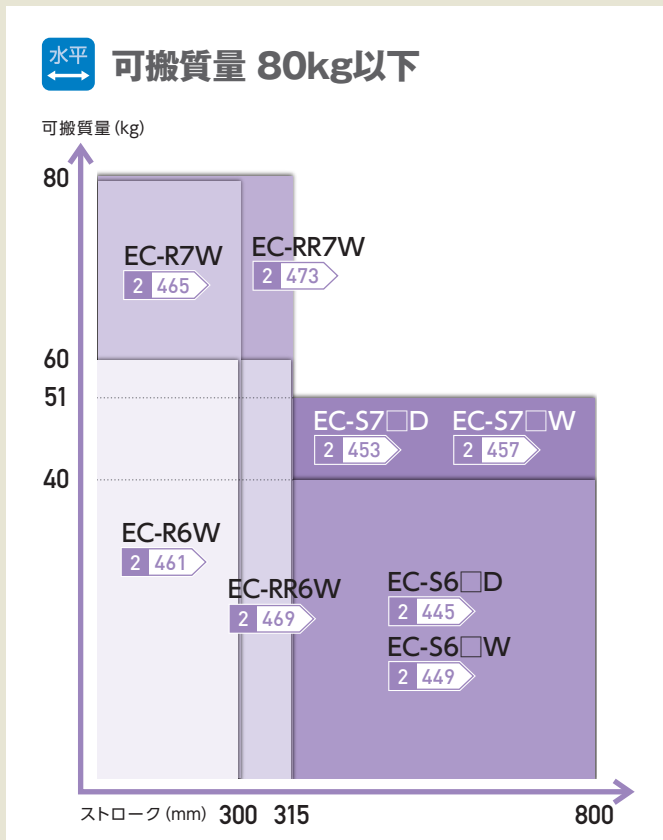


防塵防滴仕様 “ストローク”と“可搬質量”から選ぶ

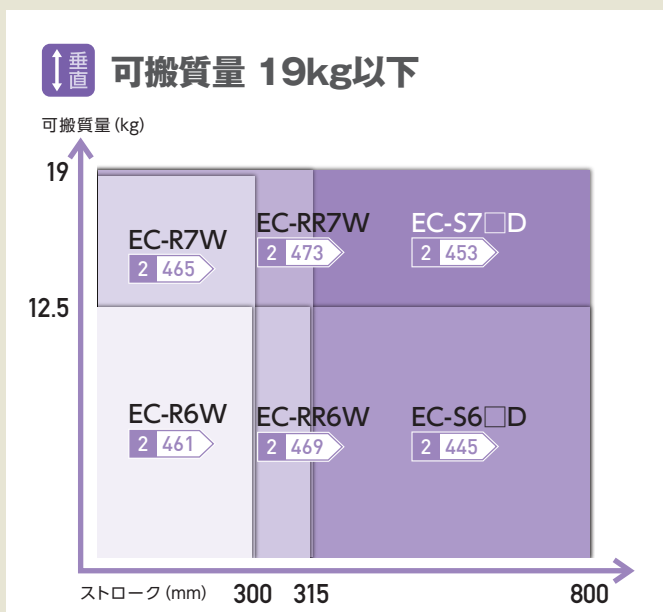


ロッドタイプ・ラジアルシリンダー®

水平搬送時



垂直搬送時



うれしい10のポイント

アプリケーション事例

選定

注意事項

アクチュエーター

オプション

内蔵
コントローラー

制御関連機器

ストロークと可搬質量から選ぶ

スペック一覧

選定のポイント

スライダー

ロッド／ラジアルシリンダー

テーブル

グリッパー

ロータリー

ストッパー

クリーン

防塵防滴

スライダー

EC-(D)S シリーズ



*オプション

EC-SL3
2 105



EC-(D)S3
2 109



EC-(D)S3□A
2 115



EC-(D)S4
2 121



EC-(D)S4□A
2 127



EC-(D)S6
2 133



EC-(D)S6□A
2 139



EC-(D)S7
2 145



EC-(D)S7□A
2 151



エレシリンダー®と外部接続

エレシリンダー®はコントローラー内蔵です。

I/O入出力接続をする

電源 I/O ケーブルを使用する

2 499



フィールドネットワークに接続する

エレシリンダー®のみを接続する

2 517

REC



ロボシリンダー®や単軸ロボットと混在接続する

2 517

RCON

RCON ゲートウェイユニット
+
RCON-EC



サイクルタイムはHPの『サイクルタイム計算ソフト』にてご確認ください。

https://www.iai-robot.co.jp/knowledge/support/cycle_time/index.html



1 ストローク

※帯の長さは、選択可能なストロークを表しています。
例) SL3は50~200mmを選択可

2 最高速度(動作速度)

※ストロークにより、最高速度は異なります。
例) SL3のリード4mm、ストローク200mmの場合、最高速度は200mm/s
※()内は垂直使用の場合です。

3 可搬質量

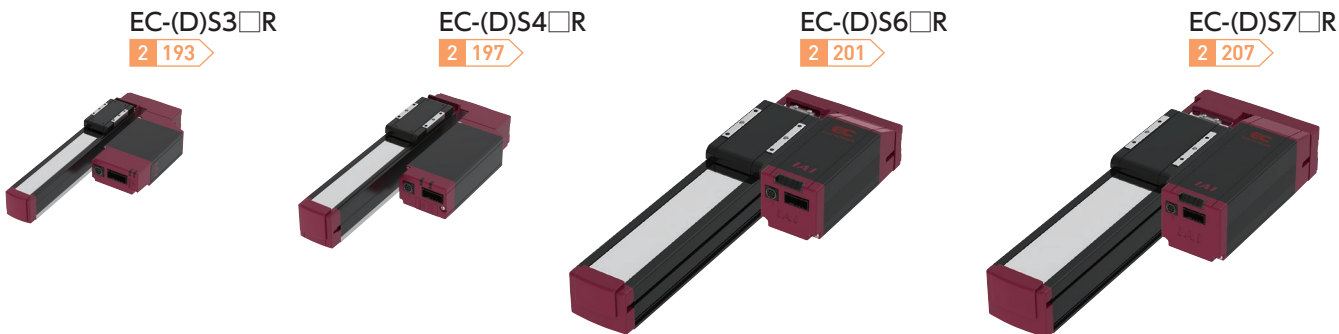
※加減速度、設置姿勢によって可搬質量は異なります。

タイプ	リード		ストローク(mm)と最高速度(mm/s)																可搬質量(kg)		標準価格	掲載ページ										
	型式	mm	※帯の長さ=ストローク ※帯の中の数字=ストローク別の最高速度、()は垂直使用の場合																水平 ←→	垂直 ↑↓												
			50	100	150	200	250	300	350	400	450	500	550	600	650	700	750	800														
SL3	M-	4	200																1	0.3	-	2 105										
	L-	2	100																2	0.7	-											
S3 /DS3	H-	6	420				300		210		150												3.5	1.5	-	2 109						
	M-	4	280		200		140		100												6	2.5	-									
	L-	2	140		100		70		50												9	3.5	-									
S3□A /DS3□A	H-	6	420														3.5	1.5	-	2 115												
	M-	4	280												6	2.5	-															
	L-	2	140												9	3.5	-															
S4 /DS4	S-	16	800				760		540												7	1.5	-	2 121								
	H-	10	700				470		320												12	2.5	-									
	M-	5	350		240		160												15	5	-											
	L-	2.5	175 (150)		120		85												18	6.5	-											
S4□A /DS4□A	S-	16	800														7	1.5	-	2 127												
	H-	10	700				600												12	2.5	-											
	M-	5	350		300												15	5	-													
	L-	2.5	175 (150)		150												18	6.5	-													
S6 /DS6	S-	20	800				727				566														15	1	-	2 133				
	H-	12	700				521		392		305												26	2.5	-							
	M-	6	450		371		265		199		155												32	6	-							
	L-	3	225		188		134		100		78												40	12.5	-							
S6□A /DS6□A	S-	20	800				700				620														15	1	-	2 139				
	H-	12	700				560		500		430		380		330												26	2.5	-			
	M-	6	450		410		340		290		250		210		180		160												32	6	-	
	L-	3	225		200		170		140		120		105		90		80												40	12.5	-	
S7 /DS7	S-	24	860				774				619				506														37	3	-	2 145
	H-	16	700				631		492		395		323												46	8	-					
	M-	8	420		322		251		200		164												51	16	-							
	L-	4	210 (175)		163		126		101		83												51	19	-							
S7□A /DS7□A	S-	24	860														37	3	-	2 151												
	H-	16	700				620		550												46	8	-									
	M-	8	420		410		350		305		275												51	16	-							
	L-	4	210 (175)		190 (175)		170		145		125												51	19	-							

スライダー

EC-(D)S□R シリーズ

- 簡易防塵
- バッテリーレスアップ
※オプション
- モーター折返し
- 24Vパルスモーター



うれしい10のポイント
アプリケーション事例
選定
注意事項
アクチュエーター
オプション
コントローラー内蔵
制御関連機器

ストロークと可搬質量から選ぶ
スペック一覧

選定のポイント

スライダー
ロッド/ラジアルシリンダー
テーブル
グリッパー
ロータリー
ストッパー
クリーン
防塵防滴

エレシリンダー®と外部接続

エレシリンダー®はコントローラー内蔵です。

I/O入出力接続をする

電源 I/O ケーブルを使用する

2 499



フィールドネットワークに接続する

エレシリンダー®のみを接続する

2 517

REC



ロボシリンダー®や単軸ロボットと混在接続する

2 517

RCON

RCON ゲートウェイユニット
+
RCON-EC



サイクルタイムはHPの『サイクルタイム計算ソフト』にてご確認ください。

https://www.iai-robot.co.jp/knowledge/support/cycle_time/index.html



1 ストローク

※帯の長さは、選択可能なストロークを表しています。例) S3は50~300mmを選択可

2 最高速度(動作速度)

※ストロークにより、最高速度は異なります。例) S3のリード6mm、ストローク300mmの場合、最高速度は150mm/s ※〈 〉内は垂直使用の場合です。

3 可搬質量

※加減速度、設置姿勢によって可搬質量は異なります。

タイプ	リード		ストローク(mm)と最高速度(mm/s)										可搬質量(kg)		標準価格	掲載ページ	
	型式	mm	※帯の長さ=ストローク ※帯の中の数字=ストローク別の最高速度、〈 〉は垂直使用の場合										水平 ←→	垂直 ↑↓			
			50	100	150	200	250	300	350	400	450	500					
S3□R DS3□R	H-	6	360	300	210	150								3.5	1.5	-	2 193
	M-	4	240	200	140	100								6	2.5		
	L-	2	120	100	70	50								9	3.5		
S4□R DS4□R	S-	16	800		760	540								7	1.5	-	2 197
	H-	10	700	〈600〉		470	320							12	2.5		
	M-	5	350		240	160								15	5		
	L-	2.5	175	〈150〉		120	85							18	6.5		
S6□R DS6□R	S-	20	800					727	566					15	1	-	2 201
	H-	12	700				521	392	305					26	2.5		
	M-	6	450	〈400〉		371	265	199	155					32	6		
	L-	3	225		188	134	100	78						40	12.5		
S7□R DS7□R	S-	24	860							774	619	506		37	3	-	2 207
	H-	16	700					631	492	395	323			46	8		
	M-	8	420	〈350〉				322	251	200	164			51	16		
	L-	4	190	〈175〉				163	126	101	83			51	19		

高剛性スライダー

EC-(D)S□AH/(D)S□X□AH/(D)S□AHR シリーズ

- 簡易防塵
- バッテリーレスアプソ ※オプション
- モーターストレート
- モーター折返し
- 24Vパルスモーター
- 中間サポート ※(D)S6X□AH/(D)S7X□AHのみ

EC-(D)S6□AH

2 157



EC-(D)S6X□AH

2 163



EC-(D)S6□AHR

2 213



EC-(D)S7□AH

2 167



EC-(D)S7X□AH

2 173



EC-(D)S7□AHR

2 219



エレシリンダー®と外部接続

エレシリンダー®はコントローラー内蔵です。

I/O入出力接続をする

電源 I/O ケーブルを使用する

2 499



フィールドネットワークに接続する

エレシリンダー®のみを接続する

2 517

REC



ロボシリンダー®や単軸ロボットと混在接続する

2 517

RCON

RCON ゲートウェイユニット
+
RCON-EC



端子台コネクタを使用する

2 499



サイクルタイムはHPの『サイクルタイム計算ソフト』にてご確認いただけます。

https://www.iai-robot.co.jp/knowledge/support/cycle_time/index.html



1 ストローク

※帯の長さは、選択可能なストロークを表しています。
例) S6□AHは50~800mmを選択可

2 最高速度(動作速度)

※ストロークにより、最高速度は異なります。
例) S6□AHのリード20mm、ストローク800mmの場合、最高速度は560mm/s
※〈〉内は垂直使用の場合です。

3 可搬質量

※加減速度、設置姿勢によって可搬質量は異なります。

タイプ	リード		ストローク(mm)と最高速度(mm/s)																	可搬質量(kg)		標準価格	掲載ページ													
	型式	mm	※帯の長さ=ストローク ※帯の中の数字=ストローク別の最高速度、〈 〉は垂直使用の場合																	水平 ←→	垂直 ↑↓															
			50~400	450	500	550	600	650	700	750	800	850	900	950	1000	1050	1100	1150	1200					1250	1300	1350	1400	1450	1500							
S6□AH DS6□AH	S-	20	1440(1280)	1280	1090	940	815	715	630	560																15	1	-	2 157							
	H-	12	900	845	705	585	515	445	390	345	315															26	2.5									
	M-	6	450	415	350	295	255	220	190	170	140															32	6									
	L-	3	225	205	170	145	125	110	95	85	70															40	16									
S6X□AH DS6X□AH	S-	20				1280(1120)					1120	970	940	860	790	730	640	610	580	540	470	450	430	400	15	1	-	2 163								
	H-	12				900(800)					860(800)	770	680	620	560	510	460	425	380	360	330	315	285	270	250	235			220	26	2.5					
	M-	6				450						430	380	340	310	280	255	230	210	185	175	165	140	135	125	115			32	6						
	L-	3				225						210	190	165	145	135	125	115												40	16					
S6□AHR DS6□AHR	S-	20				1120		1090	940	815	715	630	560													15	1	-	2 213							
	H-	12				900(800)		845(800)	705	585	515	445	390	345	315												26			2.5						
	M-	6				450(400)		415(400)	350	295	255	220	190	170	140												32			6						
	L-	3				225		205	170	145	125	110	95	85	70															40	16					
S7□AH DS7□AH	S-	24				1230						1080	950	840	750											37	3	-	2 167							
	H-	16				980(840)		955(840)	820	715	625	555	495														46			8						
	M-	8				420		405	350	310	275	245															51			16						
	L-	4				210(175)		195(175)	175	150	135	120																		51	25					
S7X□AH DS7X□AH	S-	24										1230(1080)						1160(1080)	1080	990	920	850	770	735	680	635	565	550	37	3	-	2 173				
	H-	16										980(840)						920(840)	835	760	700	645	590	555	510	470	440	420	375	355			46	8		
	M-	8										420							375	345	310	285	255	245	230	215	190	180	170	51			16			
	L-	4										195(175)								175	165	150											51	25		
S7□AHR DS7□AHR	S-	24				1080(860)		950	840	750																	37	3	-	2 219						
	H-	16				840(700)		820(700)	715(700)	625	555	495																46			8					
	M-	8				420(350)		405(350)	350	310	275	245																51			16					
	L-	4				190(175)		175	150	135	120																				51	25				

スライダー

EC-(D)WS/(D)WS□Rシリーズ



※オプション

EC-(D)WS10

2 177

EC-(D)WS10□R

2 225

EC-(D)WS12

2 181

EC-(D)WS12□R

2 229



エレシリンダー®と外部接続

エレシリンダー®はコントローラー内蔵です。

I/O入出力接続をする

電源 I/O ケーブルを使用する

2 499



フィールドネットワークに接続する

エレシリンダー®のみを接続する

2 517

REC

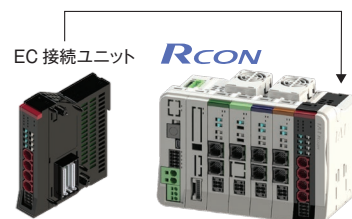


ロボシリンダー®や単軸ロボットと混在接続する

2 517

RCON

RCON ゲートウェイユニット
+
RCON-EC



サイクルタイムはHPの『サイクルタイム計算ソフト』にてご確認ください。

https://www.iai-robot.co.jp/knowledge/support/cycle_time/index.html



1 ストローク

※帯の長さは、選択可能なストロークを表しています。
例) S3は50～300mmを選択可

2 最高速度(動作速度)

※ストロークにより、最高速度は異なります。
例) S3のリード6mm、ストローク300mmの場合、最高速度は150mm/s
※〈 〉内は垂直使用の場合です。

3 可搬質量

※加減速度、設置姿勢によって可搬質量は異なります。

タイプ	リード		ストローク(mm)と最高速度(mm/s)																可搬質量(kg)		標準価格	掲載ページ						
	型式	mm	※帯の長さ=ストローク ※帯の中の数字=ストローク別の最高速度、〈 〉は垂直使用の場合																水平 ←→	垂直 ↑↓								
			50	100	150	200	250	300	350	400	450	500	550	600	650	700	750	800										
WS10 DWS10	S-	20	900				800	700	600	480											4	-	-	2 177				
	H-	12	640			560	480	400	320	280											15	-	-					
	M-	6	400	〈360〉	360	270	210	180	140	120											25	4	-					
	L-	3	160		135	110	80	70	60											44	7	-						
WS10□R DWS10□R	S-	20	900				800	700	600	480											4	-	-	2 225				
	H-	12	640			560	480	400	320	280											15	-	-					
	M-	6	400	〈320〉	360 (320)	270	210	180	140	120											25	4	-					
	L-	3	135		110	80	70	60												44	7	-						
WS12 DWS12	S-	24	1000						900	800	700	580	500	460	400	360									10	-	-	2 181
	H-	16	720				640	580	500	420	360	320	280	240	220	200									20	-	-	
	M-	8	420	〈360〉	360	280	250	220	190	170	150	130	110	90	85									40	8	-		
	L-	4	210		180	140	125	110	95	85	75	65	55	50	45									62	13.5	-		
WS12□R DWS12□R	S-	24	1000						900	800	700	580	500	460	400	360									10	-	-	2 229
	H-	16	720				640	580	500	420	360	320	280	240	220	200									20	-	-	
	M-	8	420	〈280〉	360 (280)	280	250	220	190	170	150	130	110	90	85									40	8	-		
	L-	4	210		〈140〉	180 (140)	140	125	110	95	85	75	65	55	50	45									62	13.5	-	

スライダー

EC-(D)B シリーズ

- 簡易防塵
- バッテリーレスアプン *オプション
- モーターストレート
- 24v パルスモーター
- ベルトタイプ

EC-(D)B6

2 185



EC-(D)B7

2 189



EC-S10(X)/S13(X)/S15(X)

- ±10μm
- バッテリーレスアプン
- モーターストレート
- 200v ACサーボモーター
- 中間サポート

EC-S10

2 233



EC-S10X

2 237



*S10X/S13X/S15Xのみ

EC-S13

2 241



EC-S13X

2 245



EC-S15

2 249



EC-S15X

2 253



エレシリンダー®と外部接続

エレシリンダー®はコントローラー内蔵です。S10(X)/S13(X)/S15(X)を動作させるにはモーター駆動用電源ユニット「PSA-200」が必要です。

I/O入出力接続をする

電源 I/O ケーブルを使用する

2 499 2 507



フィールドネットワークに接続する

エレシリンダー®のみを接続する

2 517

REC

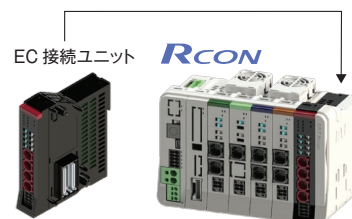


ロボシリンダー®や単軸ロボットと混在接続する

2 517

RCON

RCON ゲートウェイユニット
+
RCON-EC



1 ストローク

※帯の長さは、選択可能なストロークを表しています。
例) S13は100~1100mmを選択可

2 最高速度(動作速度)

※ストロークにより、最高速度は異なります。
例) S13のリード30mm、ストローク1100mmの場合、最高速度は663mm/s

3 可搬質量

※加減速度、設置姿勢によって可搬質量は異なります。

サイクルタイムはHPの『サイクルタイム計算ソフト』にてご確認いただけます。
https://www.iai-robot.co.jp/knowledge/support/cycle_time/index.html



タイプ	リード		ストローク(mm)と最高速度(mm/s)													可搬質量(kg)		標準価格	掲載ページ			
	型式	mm	※帯の長さ=ストローク ※帯の中の数字=ストローク別の最高速度													水平 ←→	垂直 ↑↓					
			300	400	500	600	700	800	900	1000	1050	1100	1150	1200	1250					1300		
B6 DB6	S-	48相当	890	1070	1220	1340	1400	1440	1500									11	-	-	2 185	
			B7 DB7	S-	48相当	890	1070	1220	1340	1450	1520	1550	1600							20	-	-
			100~650			700	750	800	850	900	950	1000	1050	1100	1150	1200	1250	1300				
S10	S-	30	1500	1328	1187	1068	965	877	800	733	674							17	2	-	2 233	
	H-	20	1000	886	792	712	644	585	533	489	449							30	5	-		
	M-	10	500	443	396	356	322	292	267	244	225							65	11	-		
	L-	5	250	221	198	178	161	146	133	122	112							85	21	-		
S13	S-	30	1500	1458	1297	1161	1045	946	860	785	720	663						27	5.4	-	2 241	
	H-	20	1000	972	865	774	697	630	573	524	480	442						40.5	9	-		
	M-	10	500	486	432	387	348	315	287	262	240	221						81	18	-		
	L-	5	250	243	216	193	174	158	143	131	120	110						90	30.6	-		
S15	H-	40	2000	1922	1736	1575	1436	1315	1208	1114	1030	955	889	829				36	9	-	2 249	
	M-	20	1000	961	868	788	718	657	604	557	515	478	444	414				81	18	-		
	L-	10	500	481	434	394	359	329	302	278	258	239	222	207				108	36	-		
			700~1250	1300	1350	1400	1450	1500	1550	1600	1650	1700	1750	1800	1850	1900	1950	2000				
S10X	S-	30	1500	1429	1328	1236	1154	1080	1013	952	896	845	798	755	715	679	645	614	17	2	-	2 237
	H-	20	1000	953	885	824	770	720	675	634	597	563	532	503	477	453	430	409	30	5	-	
	M-	10	500	476	443	412	385	360	338	317	299	282	266	252	238	226	215	205	65	11	-	
	L-	5	250	238	221	206	192	180	169	159	149	141	133	126	119	113	107	102	85	21	-	
S13X	S-	30	1500				1450	1380	1314	1254	1197	1144	1095	1049	1005	964		27	5.4	-	2 245	
	H-	20	1000				966	920	876	836	798	763	730	699	670	643		40.5	9	-		
	M-	10	500				483	460	438	418	399	381	365	350	335	321		8.1	18	-		
	L-	5	250				242	230	219	209	200	191	182	175	168	161		90	30.6	-		
			1000~1750	1800	1850	1900	1950	2000	2050	2100	2150	2200	2250	2300	2350	2400	2450	2500				
S15X	H-	40	1500							1486	1431	1378	1329	1282	1237	1195	1155	36	9	-	2 253	
	M-	20	1000	991	948	909	871	836	803	772	743	715	689	664	641	619	598	578	81	18	-	
	L-	10	500	495	474	454	436	418	402	386	371	358	345	332	320	309	299	289	108	36	-	

ロッド

EC-GD シリーズ

 **24v**
パルス
モーター
ストレート

EC-GDS3
2 259



EC-GDB3
2 263



EC-(D)R シリーズ

 **24v**
パルス
モーター
ストレート
※オプション

EC-(D)R6
2 267



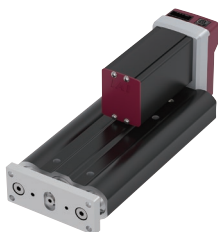
EC-(D)R7
2 271



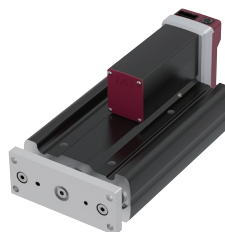
EC-SRG シリーズ

 **24v**
パルス
モーター
折返し
※オプション

EC-SRG11
2 349



EC-SRG15
2 353



エレシリンダー®と外部接続

エレシリンダー®はコントローラー内蔵です。

I/O入出力接続をする

電源 I/O ケーブルを使用する

2 499



フィールドネットワークに接続する

エレシリンダー®のみを接続する

2 517

REC



ロボシリンダー®や単軸ロボットと混在接続する

2 517

RCON

RCON ゲートウェイユニット
+
RCON-EC



端子台コネクタを使用する

2 499



サイクルタイムはHPの
『サイクルタイム計算ソフト』
にてご確認いただけます。
https://www.iai-robot.co.jp/knowledge/support/cycle_time/index.html



1 ストローク

※帯の長さは、選択可能なストロークを表しています。例) GDS3は10~30mmを選択可

2 最高速度(動作速度)

※ストロークにより、最高速度は異なります。例) GDS3のリード4mm、ストローク30mmの場合、最高速度は100mm/s ※〈 〉内は垂直使用の場合です。

3 最大押付け力

※押付け力は目安の値です。詳細は1-269ページをご確認ください。

4 可搬質量

※加速度、設置姿勢によって可搬質量は異なります。

タイプ	リード		ストローク(mm)と最高速度(mm/s)							最大 押付け力 (N)	可搬質量(kg)			標準価格	掲載 ページ
	型式	mm	※帯の長さ=ストローク ※帯の中の数字=ストローク別の最高速度、〈 〉は垂直使用の場合								水平 ↔	垂直 ↑↓			
			10	50	100	150	200	250	300						
GDS3	L-	2	100								17	-	0.8	-	2 259
GDB3	M-	4	200								10	1	0.4	-	2 263
	L-	2	100								17	2	0.8	-	
R6/ DR6	S-	20		800							67	6	1.5	-	
	H-	12		700					547	112	25	4	-	2 267	
	M-	6		450			376	268	224	40	10	-			
	L-	3		225		186	133	449	60	12.5	-				
R7/ DR7	S-	24		860(640)							182	20	3	-	
	H-	16		700(560)					547	273	50	8	-	2 271	
	M-	8		350					547	60	18	-			
	L-	4		175					1094	80	19	-			
SRG11	H-	10		700(600)			520	370	77	16	2.5	-			
	M-	5		350		260	185	150	25	5	-	2 349			
	L-	2.5		175		130	90	308	35	10	-				
SRG15	H-	20		800(640)							67	6	0.5	-	
	M-	6		450(400)			370(350)	265	224	40	7	-	2 353		
	L-	3		225(200)		185	130	449	60	12.5	-				

ラジアルシリンダー®

EC-(D)RR シリーズ

ラジアル荷重対応
ラジアルシリンダー®



*オプション



エレシリンダー®と外部接続

エレシリンダー®はコントローラー内蔵です。

I/O入出力接続をする

電源 I/O ケーブルを使用する

2 499



フィールドネットワークに接続する

エレシリンダー®のみを接続する

2 517

REC



ロボシリンダー®や単軸ロボットと混在接続する

2 517

RCON

RCON ゲートウェイユニット
+
RCON-EC



端子台コネクタを使用する

2 499



サイクルタイムはHPの『サイクルタイム計算ソフト』にてご確認ください。
https://www.iai-robot.co.jp/knowledge/support/cycle_time/index.html



1 ストローク

※帯の長さは、選択可能なストロークを表しています。例) RR3は50~300mmを選択可

2 最高速度(動作速度)

※ストロークにより、最高速度は異なります。例) RR3のリード6mm、ストローク300mmの場合、最高速度は150mm/s ※〈 〉内は垂直使用の場合です。

3 最大押付け力

※押付け力は目安の値です。詳細は1-269ページをご確認ください。

4 可搬質量

※加速度、設置姿勢によって可搬質量は異なります。

タイプ	リード		ストローク(mm)と最高速度(mm/s)						最大押付け力(N)	可搬質量(kg)		標準価格	掲載ページ
	型式	mm	※帯の長さ=ストローク ※帯の中の数字=ストローク別の最高速度、〈 〉は垂直使用の場合							水平	垂直		
			50	100	150	200	250	300					
RR3/ DRR3	H-	6	420			300	210	150	45	9	1.5	-	2 275
	M-	4	280			200	140	100	68	14	2.5		
	L-	2	140			100	70	50	136	18	3.5		
RR3□R/ DRR3□R	H-	6	360			300	210	150	45	9	1.5	-	2 311
	M-	4	240			200	140	100	68	14	2.5		
	L-	2	120			100	70	50	136	18	3.5		
RR4/ DRR4	S-	16	800				600	440	41	7	1.5	-	2 281
	H-	10	700			570	390	290	66	16	2.5		
	M-	5	350			280	190	140	132	25	5		
	L-	2.5	175<150>			135	90	70	263	35	6.5		
RR4□R/ DRR4□R	S-	16	800				600	440	39	7	1.5	-	2 315
	H-	10	600			570	390	290	62	16	2.5		
	M-	5	350			280	190	140	124	25	5		
	L-	2.5	175<150>			135	90	70	263	35	6.5		
			65	115	165	215	265	315					
RR6/ DRR6	S-	20	800						67	6	1.5	-	2 287
	H-	12	700				660	480	112	25	4		
	M-	6	450				325	235	224	40	10		
	L-	3	225				160	115	449	60	12.5		
RR6□R/ DRR6□R	S-	20	800						67	6	1.5	-	2 319
	H-	12	700				660	480	112	25	4		
	M-	6	450				325	235	224	40	10		
	L-	3	225				160	115	449	60	12.5		
RR7/ DRR7	S-	24	860<640>						182	20	3	-	2 291
	H-	16	700<560>						273	50	8		
	M-	8	350						547	60	18		
	L-	4	175						1094	80	19		
RR7□R/ DRR7□R	S-	24	860<640>						182	20	3	-	2 323
	H-	16	700<560>						273	50	8		
	M-	8	320<280>						547	60	18		
	L-	4	160<140>						1094	80	19		

高剛性ラジアルシリンダー[®]

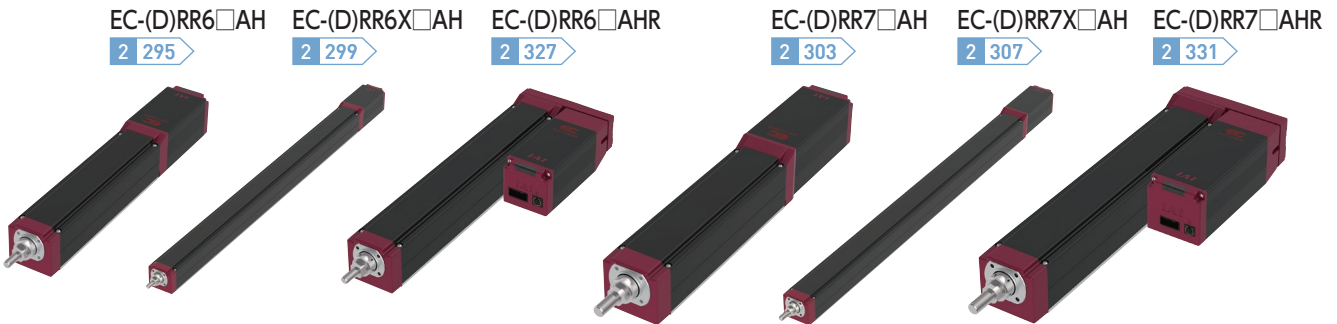
EC-(D)RR□AH/(D)RR□X□AH シリーズ

ラジアル荷重対応
ラジアルシリンダー[®]

- バッテリーレスアプス
- モーターストレート
- モーター折返し
- 24vパルスモーター
- 中間サポート

*オプション

※(D)RR6X□AH/(D)RR7X□AHのみ



エレシリンダー[®]と外部接続

エレシリンダー[®]はコントローラー内蔵です。

I/O入出力接続をする

電源 I/O ケーブルを使用する

2 499



フィールドネットワークに接続する

エレシリンダーのみを接続する

2 517

REC



ロボシリンダーや単軸ロボットと混在接続する

2 517

RCON

RCON ゲートウェイユニット
+
RCON-EC



端子台コネクタを使用する

2 499



サイクルタイムはHPの『サイクルタイム計算ソフト』にてご確認ください。
https://www.iai-robot.co.jp/knowledge/support/cycle_time/index.html



1 ストローク

距離

※帯の長さは、選択可能なストロークを表しています。
例) RR6□AHは50~400mmを選択可

2 最高速度(動作速度)

※〈 〉内は垂直使用の場合です。

3 最大押付け力

押付け力

※押付け力は目安の値です。
詳細は1-269ページをご確認ください。

4 可搬質量

重さ

水平 垂直

※加速度、設置姿勢によって可搬質量は異なります。

タイプ	リード		ストローク(mm)と最高速度(mm/s)														最大 押付け力 (N)	可搬質量(kg)		標準価格	掲載 ページ		
	型式	mm	※帯の長さ=ストローク ※帯の中の数字=ストローク別の最高速度、〈 〉は垂直使用の場合															水平 ←→	垂直 ↑↓				
			50~ 350	400	450	500	550	600	650	700	750	800	850	900	950	1000							
RR6□AH/ DRR6□AH	S-	20	800																67	6	1.5	-	2 295
	H-	12	700																112	25	4		
	M-	6	450																224	40	10		
	L-	3	225																449	60	20		
RR6X□AH/ DRR6X□AH	S-	20				800													67	6	1.5	-	2 299
	H-	12				700													112	25	4		
	M-	6				330													224	40	10		
	L-	3				145													449	60	20		
RR6□AHR/ DRR6□AHR	S-	20	800																67	6	1.5	-	2 327
	H-	12	700																112	25	4		
	M-	6	450																224	40	10		
	L-	3	225																449	60	20		
RR7□AH/ DRR7□AH	S-	24	860(640)																182	20	3	-	2 303
	H-	16	700(560)																273	50	8		
	M-	8	350																547	60	18		
	L-	4	175																1094	80	28		
RR7X□AH/ DRR7X□AH	S-	24	860														182	20	3	-	2 307		
	H-	16	700														273	50	8				
	M-	8	350														547	60	18				
	L-	4	175														1094	80	28				
RR7□AHR/ DRR7□AHR	S-	24	860(640)																182	20	3	-	2 331
	H-	16	640(560)																273	50	8		
	M-	8	320(280)																547	60	18		
	L-	4	150(140)																1094	80	28		

細小型ロッド

EC-RP/GS/GD シリーズ



細小型テーブル

EC-TC/TW シリーズ



エレシリンダー®と外部接続

エレシリンダー®はコントローラー内蔵です。

I/O入出力接続をする

電源 I/O ケーブルを使用する

2 499



フィールドネットワークに接続する

エレシリンダー®のみを接続する

2 517

REC



ロボシリンダー®や単軸ロボットと混在接続する

2 517

RCON

RCON ゲートウェイユニット
+ RCON-EC



サイクルタイムはHPの『サイクルタイム計算ソフト』にてご確認いただけます。
https://www.iai-robot.co.jp/knowledge/support/cycle_time/index.html



1 ストローク

※帯の長さは、選択可能なストロークを表しています。
例) RP4は30、50mmを選択可

2 最高速度(動作速度)

3 最大押付け力

※押付け力は目安の値です。
詳細は1-269ページをご確認ください。

4 可搬質量

※加速度、設置姿勢によって可搬質量は異なります。

タイプ	リード		ストローク(mm)と最高速度(mm/s)				最大押付け力(N)	可搬質量(kg)		標準価格	掲載ページ
	型式	mm	※帯の長さ=ストローク ※帯の中の数字=ストローク別の最高速度、〈 〉は垂直仕様の場合					水平	垂直		
			30	50	70~150						
RP4	H-	6	300		46	6.5	1.5	-	2 335		
	M-	4	200								
	L-	2	100								
GS4	H-	6	300		46	6.5	1.5	-	2 341		
	M-	4	200								
	L-	2	100								
GD4	H-	6	300		46	6.5	1.5	-	2 343		
	M-	4	200								
	L-	2	100								
RP5	S-	16	800			46	6.5	1.5	-	2 337	
	H-	10	600								
	M-	5	300								
	L-	2.5	150<135>								
GD5	S-	16	800			46	6.5	1.5	-	2 345	
	H-	10	600								
	M-	5	300								
	L-	2.5	150<135>								

サイクルタイムはHPの『サイクルタイム計算ソフト』にてご確認いただけます。
https://www.iai-robot.co.jp/knowledge/support/cycle_time/index.html



1 ストローク

※帯の長さは、選択可能なストロークを表しています。
例) TC4は30mm、50mmを選択可

2 最高速度(動作速度)

3 可搬質量

※加速度、設置姿勢によって可搬質量は異なります。

タイプ	リード		ストローク(mm)と最高速度(mm/s)					最大押付け力(N)	可搬質量(kg)		標準価格	掲載ページ
	型式	mm	※帯の長さ=ストローク ※帯の中の数字=ストローク別の最高速度						水平	垂直		
			10	30	50	100	150					
T3	M-	4	200		46	6.5	1.5	-	2 357			
	L-	2	100									
TC4	H-	6	300		46	6.5	1.5	-	2 361			
	M-	4	200									
	L-	2	100									
TW4	H-	6	300		46	6.5	1.5	-	2 367			
	M-	4	200									
	L-	2	100									
TC5	S-	16	420<280>		700<560>	800<700>	46	6.5	1.5	-	2 363	
	H-	10	435<350>		600<525>							
	M-	5	300<260>									
	L-	2.5	150<135>									
TW5	S-	16	420<280>		700<560>		46	6.5	1.5	-	2 369	
	H-	10	435<350>		525<435>							
	M-	5	300<260>									
	L-	2.5	135									

グリッパー

EC-GRB シリーズ

バッテリーレスアプ
スライド
24V
パルス
モーター

*オプション
(EC-GRB8 は非対応)

EC-GRB8

2 375



EC-GRB10

2 379



EC-GRB13

2 383



エレシリンダー®と外部接続

エレシリンダー®はコントローラー内蔵です。

I/O入出力接続をする

電源 I/O ケーブルを使用する

2 499



フィールドネットワークに接続する

エレシリンダー®のみを接続する

2 517

REC



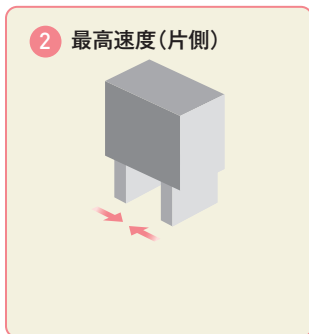
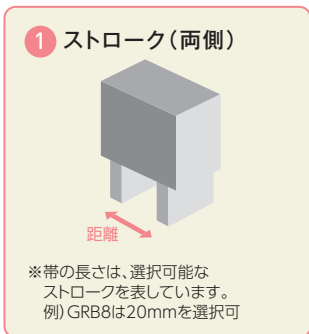
ロボシリンダー®や単軸ロボットと混在接続する

2 517

RCON

RCON ゲートウェイユニット
+
RCON-EC





タイプ	リード	ストローク(両側)(mm)と最高速度(mm/s)			最大把持力(両側)(N)	標準価格	掲載ページ
		※帯の長さ=ストローク ※帯の中の数字=ストローク別の最高速度					
		20	30	40			
GRB8	M-	45			28	-	2 375
GRB10	M-		95		100	-	2 379
GRB13	M-			120	150	-	2 383
GRB13	L-			60	360	-	2 383

ロータリー

EC-RTCシリーズ

バッテリーレスアプツ

中空

24v
パルス
モーター

EC-RTC9

2 387

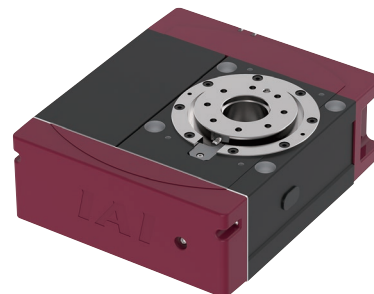
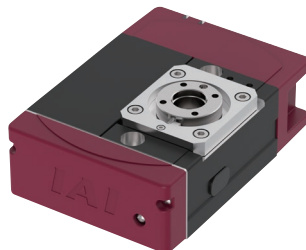
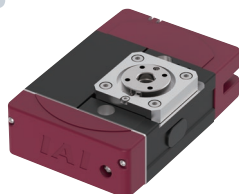
EC-RTC12

2 391

EC-RTC18

2 395

*オプション



ストッパーシリンダー

EC-STシリーズ

バッテリーレスアプツ

モーター折返し

24v
パルス
モーター

EC-ST11

2 399

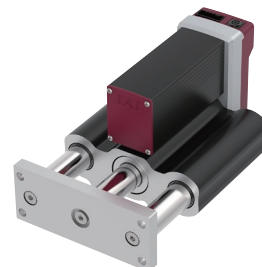
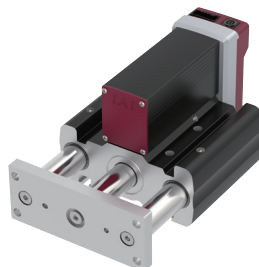
EC-ST15

2 401

EC-ST15ME

2 403

*オプション
(EC-ST15MEは非対応)



エレシリンダー®と外部接続

エレシリンダー®はコントローラー内蔵です。

I/O入出力接続をする

電源 I/O ケーブルを使用する

2 499



フィールドネットワークに接続する

エレシリンダー®のみを接続する

2 517

REC

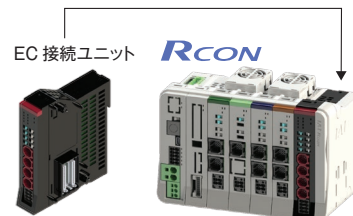


ロボシリンダー®や単軸ロボットと混在接続する

2 517

RCON

RCON ゲートウェイユニット
+
RCON-EC



端子台コネクターを使用する

2 499



1 揺動角度

※帯の長さは、動作可能な揺動角度を表示しています。

2 最高速度(回転速度)

3 許容慣性モーメント

※回転速度によって許容慣性モーメントは異なります。

タイプ	揺動角度(度)と最高速度(度/S)		最大トルク(N・m)	許容慣性モーメント(kg・m ²)	標準価格	掲載ページ
	※帯の長さ=揺動角度 ※帯の中の数字=最高速度					
		330				
RTC9M	600		1.5	0.02	—	2 387
RTC12M	600		8.0	0.13	—	2 391
RTC18M	450		25.2	0.49	—	2 395

1 ストローク

※帯の長さは、選択可能なストロークを表しています。
例) ST15は50mmを選択可

2 最高速度(動作速度)

3 可搬質量

※加速度、設置姿勢によって可搬質量は異なります。

タイプ	リード		ストローク(mm)と最高速度(mm/S)		可搬質量(kg)		標準価格	掲載ページ
	型式	mm	※帯の長さ=ストローク ※帯の中の数字=ストローク別の最高速度		水平	垂直		
			50					
ST11	M-	5	350		—	1(※)	—	2 399
	L-	2.5	175		—	3(※)	—	2 399
ST15	L-	3	200		5(※)	3(※)	—	2 401
ST15 (ECOタイプ)	M-	6	225		—	10(※)	—	2 403

(※) 最高速度、最大加減速度で動作した場合。

スライダークリーンルーム仕様

EC-(D)S□CR/(D)S□AHCR/(D)WS□CRシリーズ

- クリーン仕様
- バッテリーレスアップ ※オプション
- モーターストレート
- 24vパルスモーター

EC-(D)S3□CR
2 407



EC-(D)S4□CR
2 413



EC-(D)S6□CR
2 419



EC-(D)S7□CR
2 423



EC-(D)S6□AHCR
2 427



EC-(D)S7□AHCR
2 431



EC-(D)WS10□CR
2 435



EC-(D)WS12□CR
2 439



エレシリンダー®と外部接続

エレシリンダー®はコントローラー内蔵です。

I/O入出力接続をする

電源 I/O ケーブルを使用する

2 499



フィールドネットワークに接続する

エレシリンダー®のみを接続する

2 517

REC



ロボシリンダー®や単軸ロボットと混在接続する

2 517

RCON

RCON ゲートウェイユニット
+
RCON-EC



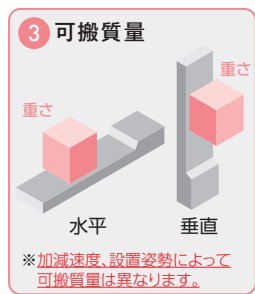
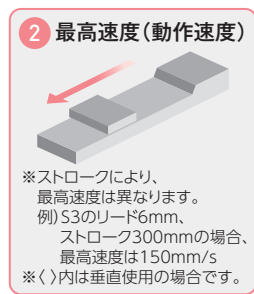
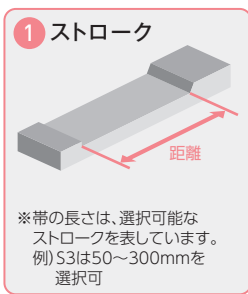
端子台コネクタを使用する

2 499



サイクルタイムはHPの「サイクルタイム計算ソフト」にてご確認ください。

https://www.iai-robot.co.jp/knowledge/support/cycle_time/index.html



タイプ	リード		ストローク(mm)と最高速度(mm/s)																可搬質量(kg)		標準価格	掲載ページ	
	型式	mm	※帯の長さ=ストローク ※帯の中の数字=ストローク別の最高速度、〈 〉は垂直使用の場合																水平 ←	垂直 ↑			
			50	100	150	200	250	300	350	400	450	500	550	600	650	700	750	800					
S3□CR DS3□CR	H-	6	420				300	210	150											3.5	1.5	-	2 407
	M-	4	280		200	140	100													6	2.5	-	
	L-	2	140		100	70	50													9	3.5	-	
S4□CR DS4□CR	S-	16	800				760	540												7	1.5	-	2 413
	H-	10	700			470	320													12	2.5	-	
	M-	5	350		240	160														15	5	-	
S6□CR DS6□CR	L-	2.5	175		120	85														18	6.5	-	
	S-	20	800				727	566												15	1	-	2 419
	H-	12	700			521	392	305												26	2.5	-	
S7□CR DS7□CR	M-	6	450		371	265	199	155												32	6	-	
	L-	3	225		188	134	100	78												40	12.5	-	
	S-	24	860				774	619	506											37	3	-	2 423
S6□AHCR DS6□AHCR	H-	16	700			631	492	395	323											46	8	-	
	M-	8	420		322	251	200	164												51	16	-	
	L-	4	210		163	126	101	83												51	19	-	
S7□AHCR DS7□AHCR	S-	20	1350				1120				1280	1090	940	815	715	630	560			15	1	-	2 427
	H-	12	900			845	705	585	515	445	390	345	315							26	2.5	-	
	M-	6	450		415	350	295	255	220	190	170	140								32	6	-	
S7□AHCR DS7□AHCR	L-	3	225		205	170	145	125	110	95	85	70							40	16	-		
	S-	24	1230				1080				1080	950	840	750						37	3	-	2 431
	H-	16	980			840				955	820	715	625	555	495					46	8	-	
WS10□R DWS10□R	M-	8	420		405	350	310	275	245										51	16	-		
	L-	4	210		175	150	135	120											51	25	-		
	S-	20	900				800	700	600	480										4	-	-	2 435
WS12□R DWS12□R	H-	12	640			560	480	400	320	280										15	-	-	
	M-	6	400		360	270	210	180	140	120									25	4	-		
	L-	3	135		110	80	70	60											44	7	-		
WS12□R DWS12□R	S-	24	1000				900	800	700	580	500	460	400	360						10	-	-	2 439
	H-	16	720			640	580	500	420	360	320	280	240	220	200					20	-	-	
	M-	8	400		360	280	250	220	190	170	150	130	110	90	85					40	8	-	
WS12□R DWS12□R	L-	4	210		180	140	125	110	95	85	75	65	55	50	45					62	13.5	-	

スライダー/防塵防滴仕様

EC-S□D/S□W シリーズ

防塵・防滴

バッテリーレスアプソ

モーターストレート

24Vパルスモーター

*オプション

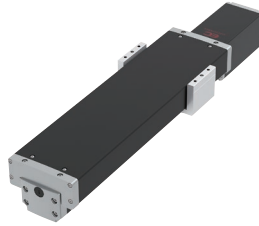
EC-S6□D

2 445



EC-S6□W

2 449



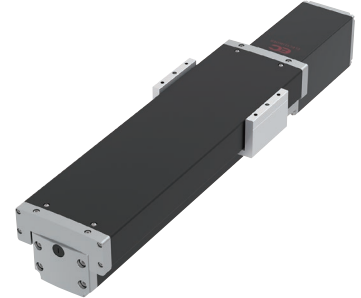
EC-S7□D

2 453



EC-S7□W

2 457



エレシリンダー®と外部接続

エレシリンダー®はコントローラー内蔵です。

I/O入出力接続をする

電源 I/O ケーブルを使用する

2 501



フィールドネットワークに接続する

エレシリンダー®のみを接続する

2 517

REC



ロボシリンダー®や単軸ロボットと混在接続する

2 517

RCON

RCON ゲートウェイユニット
+
RCON-EC



端子台コネクタを使用する

2 501



サイクルタイムはHPの『サイクルタイム計算ソフト』にてご確認ください。

https://www.iai-robot.co.jp/knowledge/support/cycle_time/index.html



1 ストローク

※帯の長さは、選択可能なストロークを表しています。
例) S6□D/S6□Wは50~800mmを選択可

2 最高速度(動作速度)

※ストロークにより、最高速度は異なります。
例) S6□D/S6□Wのリード20mm、ストローク800mmの場合、最高速度は615mm/s

3 可搬質量

※加減速度、設置姿勢によって可搬質量は異なります。

タイプ	リード		ストローク(mm)と最高速度(mm/s)																可搬質量(kg)		標準価格	掲載ページ
	型式	mm	※帯の長さ=ストローク ※帯の中の数字=ストローク別の最高速度																水平 ←→	垂直 ↑↓		
			50	100	150	200	250	300	350	400	450	600	650	700	750	800						
S6□D S6□W	S-	20	800												790	695	615	15	1	-	2 445 2 449	
	H-	12	700						665	560	490	425	375	330	26	2.5						
	M-	6	450				400	335	285	245	210	180	160	32	6							
	L-	3	225		200	165	140	120	105	90	80	40	12.5									
S7□D S7□W	S-	24	860												840	37	3	-	2 453 2 457			
	H-	16	700						685	605	535	46	8									
	M-	8	420				390	345	305	270	51	16										
	L-	4	210		190	170	145	125	51	19												

(※)ワイパーシール取付け仕様 (WS) 選択時は、速度が低下します。詳細は各製品ページの「ストロークと最高速度」にてご確認ください。
(※)S6□W/S7□W の場合、垂直設置はできません。

ロッド・ラジアルシリンダー®/防塵防滴仕様

EC-R□W シリーズ

防塵・防滴

バッテリーレスアプソ

モーターストレート

24v
パルス
モーター

*オプション

EC-R6□W

2 461



EC-R7□W

2 465



EC-R□W シリーズ

ラジアル荷重対応
ラジアルシリンダー®

防塵・防滴

バッテリーレスアプソ

モーターストレート

24v
パルス
モーター

*オプション

EC-RR6□W

2 469



EC-RR7□W

2 473



エレシリンダー®と外部接続

エレシリンダー®はコントローラー内蔵です。

I/O入出力接続をする

電源 I/O ケーブルを使用する

2 501



フィールドネットワークに接続する

エレシリンダー®のみを接続する

2 517

REC



ロボシリンダー®や単軸ロボットと混在接続する

2 517

RCON

RCON ゲートウェイユニット
+
RCON-EC



端子台コネクタを使用する

2 501



サイクルタイムはHPの『サイクルタイム計算ソフト』にてご確認ください。
https://www.iai-robot.co.jp/knowledge/support/cycle_time/index.html



1 ストローク

※帯の長さは、選択可能なストロークを表しています。
例) R6□Wは50~300mmを選択可

2 最高速度(動作速度)

※ストロークにより、最高速度は異なります。
例) R6□Wのリード12mm、ストローク300mmの場合、最高速度は547mm/s
※()内は垂直使用の場合です。

4 最大押付け力

※押付け力は目安の値です。
詳細は1-269ページをご確認ください。

5 可搬質量

※加速度、設置姿勢によって可搬質量は異なります。

タイプ	リード		ストローク(mm)と最高速度(mm/s)					最大 押付け力 (N)	可搬質量(kg)		標準価格	掲載 ページ
	型式	mm	※帯の長さ=ストローク ※帯の中の数字=ストローク別の最高速度、()は垂直使用の場合						水平 ←	垂直 ↑		
			50	100	150	200	250					
R6□W	S-	20	800					67	6	1.5	-	2 461
	H-	12	700			547		112	25	4		
	M-	6	450		376		224	40	10			
	L-	3	225		186		449	60	12.5			
R7□W	S-	24	860(640)					182	20	3	-	2 465
	H-	16	700(560)					273	50	8		
	M-	8	350				547	60	18			
	L-	4	175				1094	80	19			
			65	115	165	215	265	315				
RR6□W	S-	20	800					67	6	1.5	-	2 469
	H-	12	700			660 480		112	25	4		
	M-	6	450		325 235		224	40	10			
	L-	3	225		160 115		449	60	12.5			
RR7□W	S-	24	860(640)					182	20	3	-	2 473
	H-	16	700(560)					273	50	8		
	M-	8	350				547	60	18			
	L-	4	175				1094	80	19			

選定のポイント

うれしい10の
ポイント

アプリケーション
事例

選定

注意事項

アクチュエーター

オプション

内蔵
コントローラー

制御関連機器

ストローク
と可搬質量
から選ぶ

スペック
一覧

選定の
ポイント

スライダ

ロッド/
ラジアル
シリンダー

テーブル

グリッパー

ロータリー

ストッパー

クリーン

防塵防滴

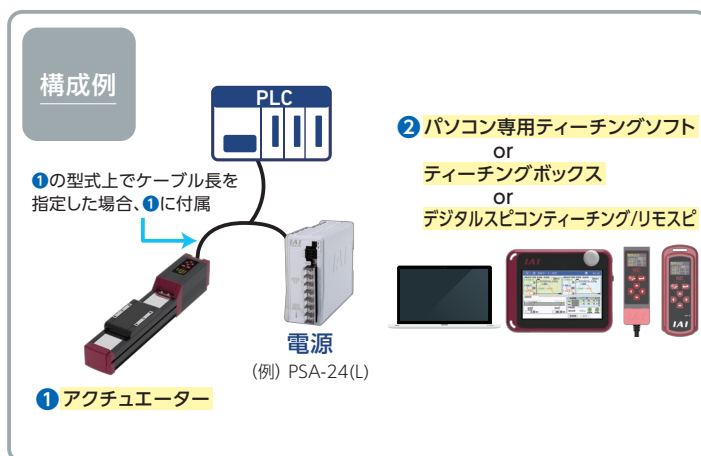
手配方法

はじめに

弊社製品を制御する際には、

- 1 アクチュエーター
- 2 ティーチングツール(お持ちでない場合)をそれぞれ手配してください。

※デジタルスピコン付きエレシリンダー® の場合は任意となります。ただし、簡易プログラム運転やデータ保存が必要な場合は②が必要となります。



手配型式

(例) EC - S6M - 400 - ① 3 - ② B-NM-W-WL (有効ストローク 200mm)

EC	シリーズ	タイプ	リード	ストローク	電源・I/Oケーブル長 下記電源・I/Oケーブル長 価格表参照	オプション 下記オプション 価格表参照
S6		標準	S 20mm H 12mm M 6mm L 3mm	50 ↓ 400 50mm ↓ 400mm (50mmごと)		
DS6		デジタルスピコン				

①ケーブル長

アクチュエーターと電源およびPLCなどの入出力信号を接続するためのケーブル長を示します。長さ(『0』以外)を選択することで、電源・I/Oケーブルがアクチュエーターに付属されます。上記型式例の場合、3mのケーブルが付属されます。

②オプション

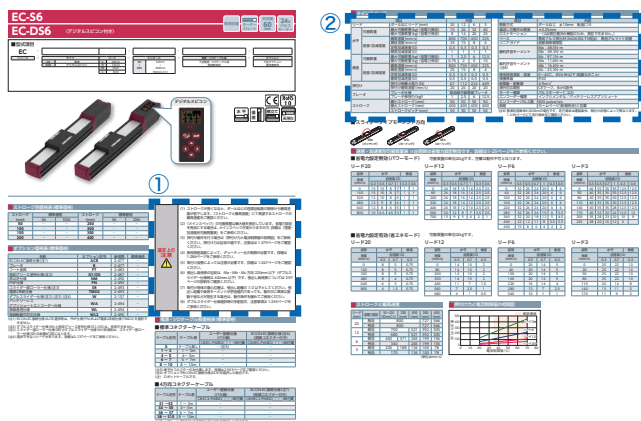
アクチュエーターに装着されるオプションを表します。オプションを複数選択いただく場合、それぞれをハイフンで繋ぎ、アルファベット順にご記入ください。※ダブルスライダー仕様オプション(W)を選択時は、必ず有効ストロークの指定をお願いいたします。詳細は1-253ページをご参照ください。



選定時の留意点

■ カタログの見方

(例) EC-(D)S6



① 選定上の注意

各型式ごとに留意すべき事項があります。
必ず『選定上の注意』をご確認ください。

② メインスペック

『メインスペック』に記載されている可搬質量、速度、加減速度、トルクはそれぞれの最大値を示しています。
使用条件によって仕様値は低下します。
『メインスペック』以降に掲載されている表、グラフにて正確な仕様値をご確認ください。



よくあるお問い合わせ

■ 仕様値について

Q. 横立て設置の場合、水平/垂直どちらのスペックを見たら良いですか？

A. 水平の値をご覧ください。横立て・天吊り設置の場合は水平スペックとなります。

Q. 『張出し負荷長』の目安をオーバーしそうです。どのような影響が出ますか？

A. 目安値を大きく超えた場合、振動により動作が不安定になり、最悪故障に至る可能性があります。
『張出し負荷長』とは、アクチュエーターが円滑に動作できるオフセット量の目安です。

Q. 『メインスペック』に記載されている速度が設定できません。なぜですか？

A. ストロークが長くなると、ボールねじの危険回転数の関係から最高速度が低下します。
『ストロークと最高速度』にて希望するストロークの最高速度をご確認ください。

Q. 負荷は外付けガイドで受けます。その場合、可搬質量はどのくらいで考えたら良いですか？

A. 「最大可搬質量」の値を超える重量物を搬送する場合、設定した速度・加減速度に対応できず、正常に位置決めが行えない可能性があります。

■ 防塵防滴対応について

Q. 各部の材質を確認したいのですが…？

A. 1巻『技術資料』に外装構成品の材質、表面処理を掲載しています。

Q. 装置で使用するクーラントに対応できるか確認したい。

A. 担当営業までご連絡ください。実験対応も承っております。

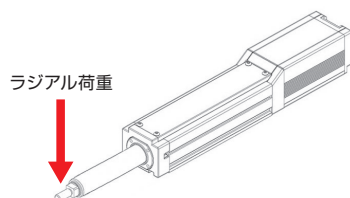
選定のポイント



ラジアルシリンダー許容負荷質量選定資料(EC)

ラジアルシリンダーは、本体にリニアガイドを内蔵しているため、ロッドにラジアル荷重・モーメント荷重をかけた状態で使用できます。許容できるラジアル荷重・モーメント荷重は以下の3つの条件をすべて満たす場合です。

1. ロッドに作用するラジアル荷重が許容値以下であること

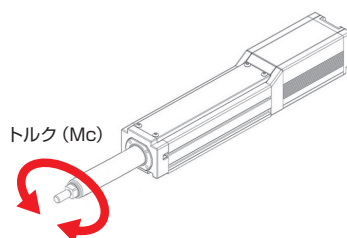


タイプ	ロッド先端 静的許容ラジアル荷重	ロッド先端 動的許容ラジアル荷重 (※1)
(D)RR3 / (D)RR3□R (D)RR4 / (D)RR4□R	40N	20N
(D)RR6 / (D)RR6□R RR6□W	90N	45N
(D)RR7 / (D)RR7□R RR7□W	120N	60N

タイプ	ロッド先端 静的許容ラジアル荷重	ロッド先端 動的許容ラジアル荷重 (※1)							
		ストローク(mm)							
(D)RR6□AH (D)RR6□AHR	190N	50~250	300	350	400	450~	550		
		130N	40N	35N	25N	20N	15N		
		600~750		800~900		950~1000			
(D)RR6X□AH		15N		10N		5N			
(D)RR7□AH (D)RR7□AHR	250N	50~250	300	350	400	450	500~550	600~650	700
		170N	50N	45N	40N	35N	30N	25N	20N
		750		800~850		900~1000			
(D)RR7X□AH		20N		15N		10N			

(※1)基本定格寿命5,000kmの場合の値です。

2. ロッドに作用するトルク(Mc)が許容値以下であること



タイプ	ロッド先端 静的許容トルク	ロッド先端 動的許容トルク (※2)
(D)RR3 / (D)RR3□R (D)RR4 / (D)RR4□R	3.5N・m	3.5N・m
(D)RR6 / (D)RR6□R / RR6□W	5.5N・m	5.5N・m
(D)RR7 / (D)RR7□R / RR7□W	10.5N・m	10.5N・m
(D)RR6(X)□AH / (D)RR6□AHR	9N・m	5.5N・m
(D)RR7(X)□AH / (D)RR7□AHR	17.6N・m	10.5N・m

(※2)基本定格寿命5,000kmの場合の値です。

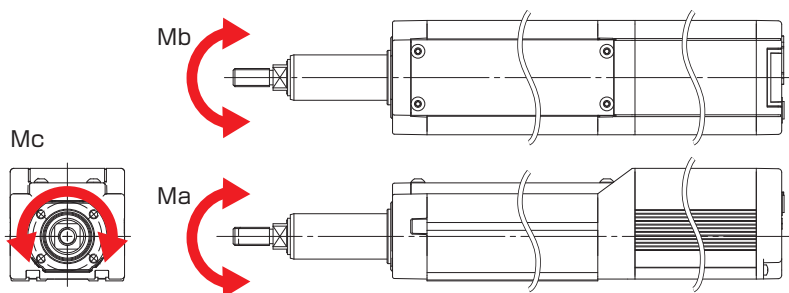
3. ロッドに作用する等価荷重が許容値以下であること 等価荷重は、以下の式で求めます。

$$\text{等価荷重} = Ma \cdot Ka + Mb \cdot Kb + Mc \cdot Kc$$

タイプ	静的 許容等価荷重	動的 許容等価荷重 (※3)	荷重等価 係数 Ka	荷重等価 係数 Kb	荷重等価 係数 Kc
(D)RR3 / (D)RR3□R	1440N	580N	209/m	147/m	131/m
(D)RR4 / (D)RR4□R	1720N	660N	181/m	127/m	93/m
(D)RR6 / (D)RR6□R / RR6□W	4400N	1050N	124/m	87/m	62/m
(D)RR7 / (D)RR7□R / RR7□W	5680N	1260N	98/m	69/m	50/m
(D)RR6(X)□AH / (D)RR6□AHR	6700N	2400N	104/m	87/m	62/m
(D)RR7(X)□AH / (D)RR7□AHR	11400N	3000N	90/m	76/m	50/m

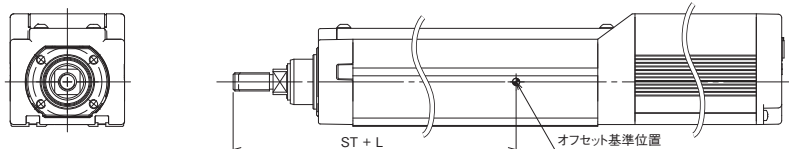
(※3)基本定格寿命5,000kmの場合の値です。

Ma、Mb、Mc：モーメント荷重

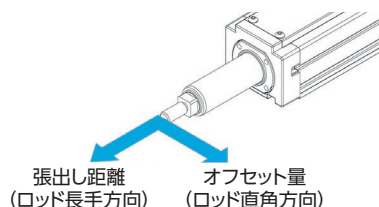


タイプ	L
(D)RR3 / (D)RR3□R	73mm
(D)RR4 / (D)RR4□R	102mm
(D)RR6 / (D)RR6□R / RR6□W	111mm
(D)RR7 / (D)RR7□R / RR7□W	144.5mm
RR6□W	131.3mm
RR7□W	161.5mm
(D)RR6□AH (D)RR6□AHR	126mm
(D)RR6X□AH	153.5mm
(D)RR7□AH (D)RR7□AHR	153.5mm
(D)RR7X□AH	183mm

モーメント オフセット基準位置



(ご注意) ・ロッドに作用するラジアル荷重は、許容オフセット量と許容張出し距離を超えないように使用してください。



タイプ	許容オフセット量	許容張出し距離
(D)RR3 / (D)RR3□R (D)RR4 / (D)RR4□R	100mm	100mm
(D)RR6 / (D)RR6□R / RR6□W	100mm	100mm
(D)RR7 / (D)RR7□R / RR7□W	100mm	100mm
(D)RR6(X)□AH / (D)RR6□AHR	100mm	100mm
(D)RR7(X)□AH / (D)RR7□AHR	150mm	150mm

- ・ラジアル荷重やトルク荷重などが許容値内であっても、動作中に異常な振動や音などが発生する場合は、動作条件を緩めてご使用ください。
- ・取付け物体の重心位置は、オフセット量または張出し距離の1/2以下としてください。



グリッパー選定方法

選定の流れ

手順1

必要把持力、搬送できるワーク質量の確認



手順2

把持点距離の確認



手順3

フィンガーに掛かる外力の確認

手順1 必要把持力、搬送できるワーク質量の確認

把持力による摩擦力でワークをグリッパする場合、必要把持力は下記のように算出します。

① 通常搬送の場合

F : 把持力 (N)……各フィンガー押付け力の合計値
μ : フィンガーアタッチメントとワーク間の静摩擦係数
m : ワーク質量 (kg)
g : 重力加速度 (=9.8m/s²)

●ワークを静的に把持し、ワークが落下しない条件は

$$F\mu > mg \quad F > \frac{mg}{\mu}$$

●通常搬送における推奨安全率2とすると必要把持力は

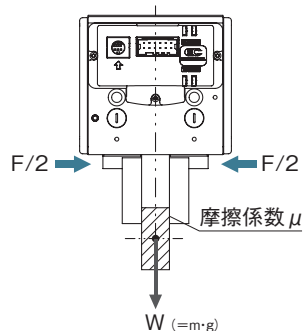
$$F > \frac{mg}{\mu} \times 2 \text{ (安全率)}$$

●摩擦係数μ0.1~0.2の時

$$F > \frac{mg}{0.1 \sim 0.2} \times 2 = (10 \sim 20) \times mg$$

通常のワーク搬送の場合(目安)

必要把持力 ▶ ワーク質量の10~20倍以上
 搬送できるワーク質量 ▶ 把持力の1/10~1/20以下



※静摩擦係数が高いほど搬送できるワーク質量は大きくなりますが、安全を見て10~20倍以上の把持力が得られるような機種を選択してください。

② ワーク移送時に大きな加減速、衝撃力が加わる場合

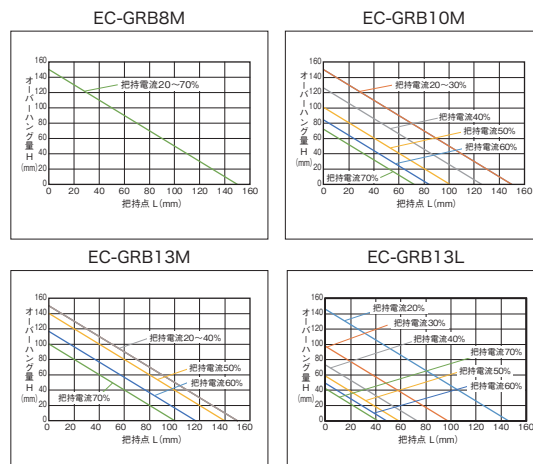
重力に加えてさらに強い慣性力がワークに働きます。このような場合、さらに安全率を大きくとって機種を選定してください。

大きな加減速度、衝撃が加わる場合(目安)

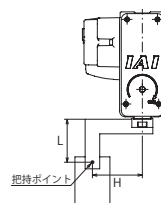
必要把持力 ▶ ワーク質量の30~50倍以上
 搬送できるワーク質量 ▶ 把持力の1/30~1/50以下

手順2 把持点距離の確認

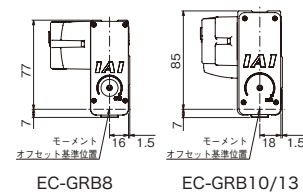
フィンガー取付け面から把持ポイントまでの距離(L、H)を下記の範囲内となるようにご使用ください。制限範囲を超えた場合、フィンガー摺動部および内部メカに過大なモーメントが作用して、寿命に悪影響を及ぼす原因となります。



<把持点までの距離>



<モーメント オフセット基準位置>



把持点距離が制限範囲内であっても、フィンガーアタッチメントはできるだけ小形、軽量にしてください。
 フィンガーが長く大きい場合や、質量が大きい場合は、開閉時の慣性力と曲げモーメントにより、性能低下やガイド部に悪影響を与える場合があります。

手順3 フィンガーに掛かる外力の確認

① 垂直方向許容荷重

各フィンガーに掛かる垂直方向許容荷重が許容値以下であることを確認してください。

② 許容負荷モーメント

Ma、Mcは、L、Mbは、Hで計算してください。各フィンガーに掛かるモーメントが最大許容負荷モーメント以下であることを確認してください。

- 各フィンガーにモーメント荷重が掛かった時の許容外力は

$$\text{垂直方向許容荷重 } F(\text{N}) > \frac{\text{最大許容負荷モーメント}(\text{N}\cdot\text{m})}{L \text{ または } H(\text{mm}) \times 10^{-3}}$$

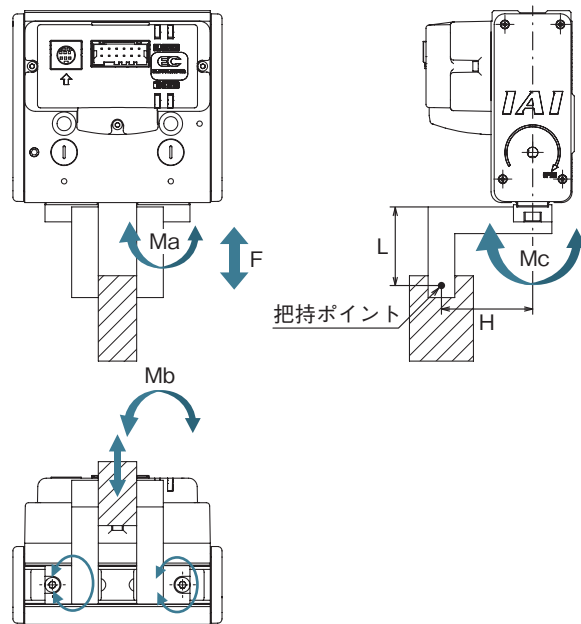
垂直方向許容荷重 F(N)は、L、Hとも算出してください。

フィンガーに掛かる外力が算出した垂直方向許容荷重 F(N) (L、Hの小さい方の値) 以下であることを確認してください。

型式	垂直方向許容荷重F(N)	最大許容負荷モーメント(N・m)		
		Ma	Mb	Mc
EC-GRB8	598	3.60	3.60	10.2
EC-GRB10	598	3.60	3.60	10.2
EC-GRB13	898	7.52	7.52	15.3

1. 上記許容値は静的な値を示します。 2. フィンガー1個当たりの許容値を示します。

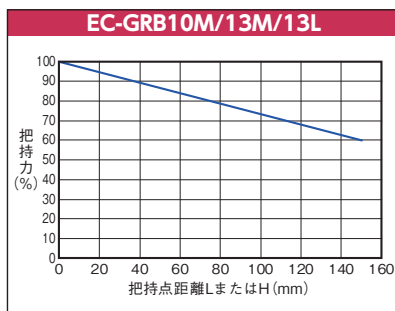
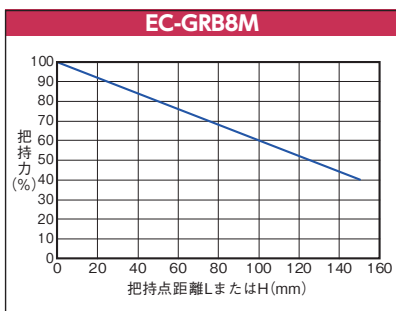
※フィンガーの重量およびワーク重量も外力の一部となります。
また、ワークを把持した状態でグリッパーを回転させた時の遠心力、移動時の加減速による慣性力もフィンガーに掛かる外力となります。



※上記負荷ポイントはフィンガーに掛かる負荷の位置を示します。
負荷の種類により位置は異なります。
・把持力による負荷：把持ポイント
・重力による負荷：重心位置
・移動時の慣性力、回転時の遠心力：重心位置
負荷モーメントは負荷の種類ごとに計算した合計値となります。

把持点距離と把持力の目安

1. グラフは最大把持力を100%とした時の把持点距離による把持力を示しています。
2. 把持点距離はフィンガーアタッチメント取付け面から把持点までの距離(LまたはH)を示します。
3. 把持力は個体差によりバラツキがあります。あくまでも目安としてご使用ください。



選定のポイント

うれしい10の
ポイント

アプリケーション
事例

選定

注意事項

アクセサリ

オプション

内蔵
コントローラー

制御関連機器

ストローク
と可搬質量
から選ぶ

スペック
一覧

選定の
ポイント

スライダー

ロッド/
ラジアル
シリンダー

テーブル

グリッパー

ロータリー

ストッパー

クリーン

防塵防滴



ロータリー選定方法

使用する際には、以下の条件を満たす必要があります手順1、2の計算を行って確認してください。

オプションでシャフトアダプター、テーブルアダプターを取付けた場合は、質量、慣性モーメントを加算してください。

手順 1

慣性モーメントの確認

(1) 負荷トルクが作用しない場合

(2) 負荷トルクが作用する場合

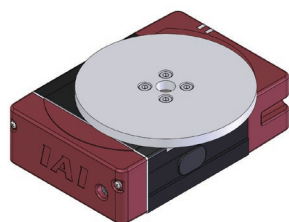
※慣性モーメントの確認は、負荷トルクを受けない場合と受ける場合とで確認方法が異なります。

(1) 負荷トルクが作用しない場合

下図のように使用する場合は、重力による負荷トルクが作用しないため、積載物の慣性モーメントのみ計算を行い、許容慣性モーメント以下であることを確認してください。

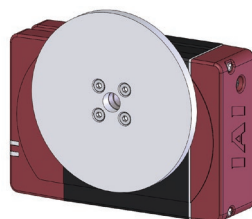
ご使用になるツールとワークの慣性モーメントは、代表的な形状の算出方法（次ページ参照）で計算してください。

例 1



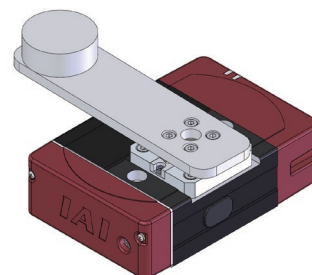
積載物の重心位置：出力軸中心
設置姿勢：水平・平置き/天吊り

例 2



積載物の重心位置：出力軸中心
設置姿勢：横立て/垂直

例 3

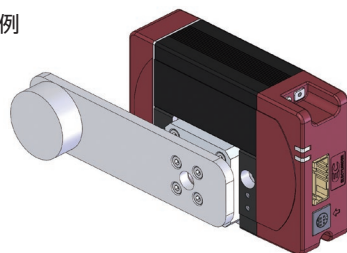


積載物の重心位置：出力軸中心からオフセット
設置姿勢：水平・平置き/天吊り

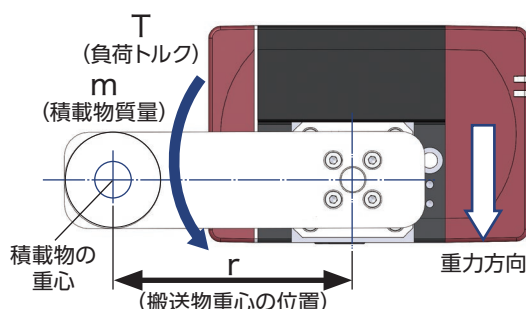
(2) 負荷トルクが作用する場合

下図のように使用する場合は、重力による負荷トルクが作用するため、その分だけ許容慣性モーメントが低下します。まず負荷トルクの計算を行い、補正許容慣性モーメントを求めてください。その上で慣性モーメントを計算し、補正許容慣性モーメント以下であることを確認してください。

例



積載物の重心位置：出力軸中心からオフセット
設置姿勢：横立て/垂直



ステップ1 負荷トルク T の計算

$$T = mgr \times 10^{-3}$$

T : 負荷トルク [N・m]

m : 搬送物質量 [kg]

g : 重力加速度 [m/s²]

r : 搬送物の重心位置 [mm]

ステップ2 許容慣性モーメント補正係数 C_j の計算

$$C_j = \frac{T_{\max} - T}{T_{\max}}$$

T_{\max} : 出力トルク [N・m]

※出力トルク T_{\max} の値は

各製品ページを参照してください。



ステップ3 補正許容慣性モーメント Jtl の計算

$$J_{tl} = J_{max} \times C_j$$

J_{max} : 許容慣性モーメント [kg・m²]

※許容慣性モーメント J_{max} の値は、
各製品ページを参照してください。

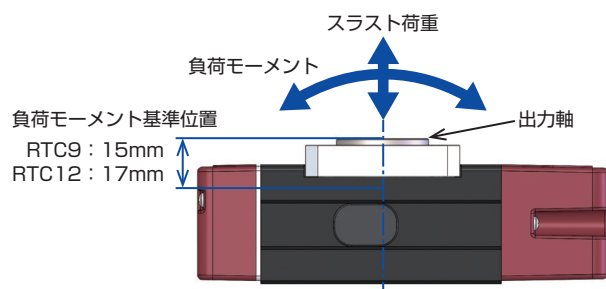
ステップ4 搬送物慣性モーメントの確認

下記「代表的な形状の慣性モーメント算出式」で、積載物の慣性モーメントを算出し、ステップ3で求めた補正許容慣性モーメント以下であることを確認してください。

手順 2

負荷モーメントとスラスト荷重の確認

出力軸に掛かる負荷モーメントとスラスト荷重が許容値以下か確認してください。許容値を超えて使用した場合は、寿命が低下したり、故障の原因となります。
動的許容スラスト荷重、動的許容負荷モーメントの値は、各製品ページを参照してください。



代表的形状の慣性モーメント算出方法

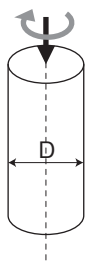
1. 回転軸が物体の中心を通る場合

(1) 円柱の慣性モーメント1

※円柱の高さに関わらず（円板でも）、
同一の式を適用可

$$\langle \text{計算式} \rangle J = M \times (D \times 10^{-3})^2 / 8$$

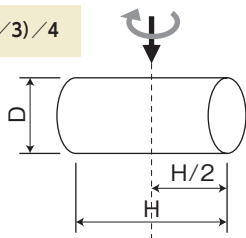
円柱の慣性モーメント : J (kg・m²)
円柱の質量 : M (kg)
円柱の直径 : D (mm)



(2) 円柱の慣性モーメント2

$$\langle \text{計算式} \rangle J = M \times ((D \times 10^{-3})^2 / 4 + (H \times 10^{-3})^2 / 3) / 4$$

円柱の慣性モーメント : J (kg・m²)
円柱の質量 : M (kg)
円柱の直径 : D (mm)
円柱の長さ : H (mm)

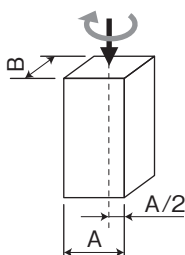


(3) 角柱の慣性モーメント1

※角柱の高さに関わらず（四角板でも）、
同一の式を適用可

$$\langle \text{計算式} \rangle J = M \times ((A \times 10^{-3})^2 + (B \times 10^{-3})^2) / 12$$

角柱の慣性モーメント : J (kg・m²)
角柱の質量 : M (kg)
角柱の1辺 : A (mm)
角柱の1辺 : B (mm)



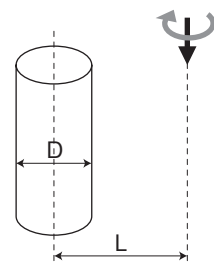
2. 物体の中心が回転軸からオフセットしている場合

(4) 円柱の慣性モーメント3

※円柱の高さに関わらず（円板でも）、
同一の式を適用可

$$\langle \text{計算式} \rangle J = M \times (D \times 10^{-3})^2 / 8 + M \times (L \times 10^{-3})^2$$

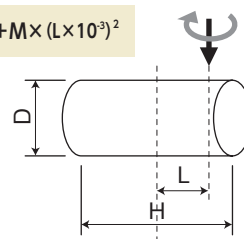
円柱の慣性モーメント : J (kg・m²)
円柱の質量 : M (kg)
円柱の直径 : D (mm)
回転軸から中心までの距離 : L (mm)



(5) 円柱の慣性モーメント4

$$\langle \text{計算式} \rangle J = M \times ((D \times 10^{-3})^2 / 4 + (H \times 10^{-3})^2 / 3) / 4 + M \times (L \times 10^{-3})^2$$

円柱の慣性モーメント : J (kg・m²)
円柱の質量 : M (kg)
円柱の直径 : D (mm)
円柱の長さ : H (mm)
回転軸から中心までの距離 : L (mm)

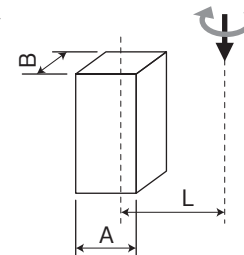


(6) 角柱の慣性モーメント2

※角柱の高さに関わらず（四角形の板）、
同一の式を適用可

$$\langle \text{計算式} \rangle J = M \times ((A \times 10^{-3})^2 + (B \times 10^{-3})^2) / 12 + M \times (L \times 10^{-3})^2$$

角柱の慣性モーメント : J (kg・m²)
角柱の質量 : M (kg)
角柱の1辺 : A (mm)
角柱の1辺 : B (mm)
回転軸から中心までの距離 : L (mm)



選定のポイント

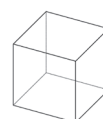
クリーン度規格について

クリーン度はクリーンルーム内の清浄度を示す指標であり、「一定の体積中の基準の大きさ以上の塵埃の数量」で示されます。

規格の原本は1963年のアメリカ連邦規格Federal Standard209ですが、ISO14644-1成立(1999年)に伴い、2001年に廃止されました。

また、日本工業規格JIS B 9920も、2002年にISOと完全に同一の形に改訂されました。したがって、エレシリンダー*クリーンルーム仕様では、ISO 14644-1を準用しています。

規格名	クラス名	対象粒径	基準体積	備考
Fed.Std.209D	クラス1,10,100...10万	0.5 μ m	1ft ³	1963年に制定。2001年に廃止
ISO14644-1	クラス1~9	0.1 μ m	1m ³	1999年に制定



規定の大きさの空間 (1m³, 1ft³) に対象粒径の塵埃がいくつ存在するかを規定

ECクリーンルーム仕様

<ISOクリーン度規格>

ISO 14644-1

対象粒径	0.1 μ m					
	1m ³ の粒子数のべき乗					
	上限濃度 [個/m ³]					
クラス	0.1 μ m	0.2 μ m	0.3 μ m	0.5 μ m	1 μ m	5 μ m
クラス1	10	2				
(クラス1.5)	32					
クラス2	100	24	10	4		
(クラス2.5)	316					
クラス3	1,000	237	102	35	8	
(クラス3.5)	3,160					
クラス4	10,000	2,370	1,020	352	83	
(クラス4.5)	31,600					
クラス5	100,000	23,700	10,200	3,520	832	29
クラス6	1,000,000	237,000	102,000	35,200	8,320	293
クラス7				352,000	83,200	2,930
クラス8				3,520,000	832,000	29,300
クラス9				35,200,000	8,320,000	293,000

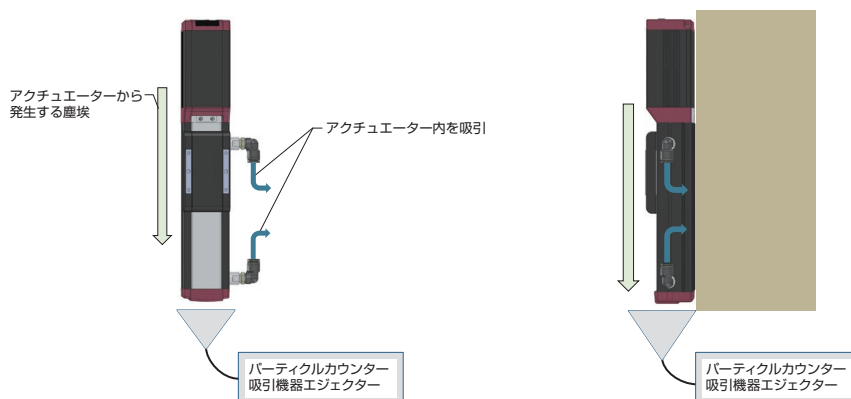
※網掛け部は対象粒径

ECクリーンルーム仕様のクリーン度

タイプ	ISOクラス
(D)S3□CR	クラス3
(D)S4□CR	
(D)S6□CR	
(D)S7□CR	
(D)S6□AHCR	クラス2.5
(D)S7□AHCR	
(D)WS10□CR	クラス3
(D)WS12□CR	

<アイエイアイにおけるクリーン度測定方法>

下図のように、垂直設置で塵埃の量を3回計測し、その最大値をクリーン度としています。



選定のポイント



保護構造について

保護構造とは、水や人体および固形異物からの保護の度合いのことです。

IEC (International Electrotechnical Commission)、

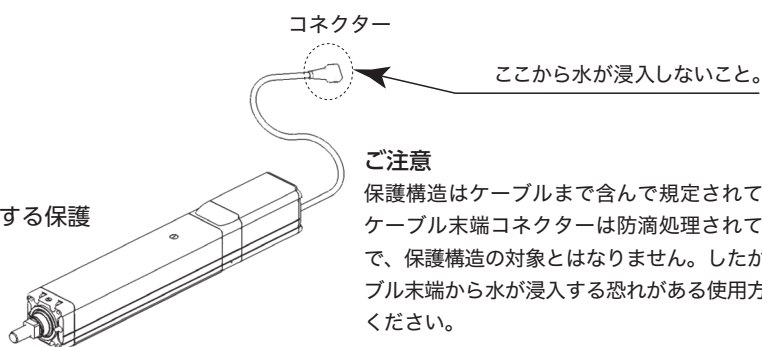
JIS (日本工業規格) およびJEMA (日本電機工業会) の規格に基づいて以下のように表示してあります。

IEC規格

IP

第2示性数字
水の浸入に対する保護

第1示性数字
人体および固形異物に対する保護



ご注意

保護構造はケーブルまで含んで規定されていますが、ケーブル末端コネクタは防滴処理されていませんので、保護構造の対象とはなりません。したがって、ケーブル末端から水が浸入する恐れがある使用法は避けてください。

■ 第1示性数字で示す保護の程度

第1示性数字	内容
0	無保護のもの。
1	人の手などが内部の充電部に接触しない (φ50mm)。 φ50
2	指先などが内部の充電部に接触しない (φ12mm)。 φ12
3	直径または厚さ2.5mmを超える工具、ワイヤーなどの固形物が侵入しない。 厚さ2.5
4	直径または厚さ1.0mmを超える工具、ワイヤーなどの固形物が侵入しない。 厚さ1.0
5	動作に影響を及ぼす以上の粉じんが内部に侵入しない。
6	粉じんが内部に侵入しない。(完全に防止する)

■ 第2示性数字で示す保護の程度

第2示性数字	JIS規格	内容
0		無保護のもの。
1	防滴形	鉛直から落ちてくる水滴によって有害な影響を受けない。
2	防滴II形	鉛直から15°の範囲で落ちてくる水滴によって有害な影響を受けない。15°
3	防雨形	鉛直から60°の範囲で落ちてくる水滴によって有害な影響を受けない。60°
4	防沫形	いかなる方向からの水の飛沫を受けても有害な影響を受けない。
5	防噴流形	いかなる方向からの水の直接噴流を受けても有害な影響を受けない。
6	耐水形	いかなる方向からの水の直接噴流を受けても内部に水が入らない。
7	防浸形	定められた条件で水中に没しても内部に水が入らない。
8	水中形	指定圧力的水中に常時没して使用できる。



アイエイアイ
総合カタログ
2022

2

注意事項





機種を選定および当該製品のご使用前に、この「安全上のご注意」をよくお読みの上、正しくお使いください。

以下に示す注意事項は、製品を安全に正しくお使いいただき、

お客様や他の人々への危害や財産の損害を未然に防止するためのものです。

JIS B 8433 (産業用ロボットのための安全要求事項)の安全規則とあわせて必ずお守りください。

指示事項は危険度、障害度により「危険」、「警告」、「注意」、「お願い」に区分けしています。

 危険	取扱いを誤ると、死亡または重傷に至る危険が差し迫って生じると想定される内容です。
 警告	取扱いを誤ると、死亡または重傷に至る可能性が想定される内容です。
 注意	取扱いを誤ると、障害または物的損害の可能性が想定される内容です。
 お願い	傷害の可能性はないが、当該製品を適切に使用するために守っていただきたい内容です。

当該製品は、一般産業機械用部品として、設計、製造されたものです。

機器の選定および取扱いにあたっては、システム設計者または担当者など十分な知識と経験を持った人が必ず「カタログ」、「取扱説明書」を（特にその中の「安全ガイド」を）読んだ後に取扱ってください。取扱いを誤ると危険です。取扱説明書は本体、コントローラーなどの全ての機器の取扱説明書を読んでください。当該製品とお客様のシステムとの適合性はお客様の方で検証と判断を行った上で、お客様の責任によるご使用をお願いします。「カタログ」、「取扱説明書」などをお読みになった後は、当該製品をお使いになる方がいつでも読むことができる場所に、必ず保管してください。「カタログ」、「取扱説明書」などは、お使いになっている当該製品を譲渡されたり貸与される場合には、必ず新しく所有者となられる方が安全で正しい使い方を知るために、製品本体の目立つところに添付してください。この「注意事項」に掲載しています危険・警告・注意はすべての場合を網羅していません。特に個別の内容は、その機器の「カタログ」「取扱説明書」をよく読んで安全で正しい取扱いを行ってください。

危険

全般

- 下記の用途に使用しないでください。
 1. 人命および身体の維持、管理などに関わる医療器具
 2. 人の移動や搬送を目的とする機構、機械装置
 3. 機械装置の重要保安部品

当該製品は高度な安全性を必要とする用途に向けて企画、設計されていません。人命を保証できません。また、保証の範囲は納入する当該製品だけです。

設置

- 発火物、引火物、爆発物などの危険物が存在する場所では使用しないでください。発火、引火、爆発の恐れがあります。動作中または動作できる状態のときはロボットの可動範囲に立ち入ることができない様な安全対策（安全防護柵など）を施してください。動作中のロボットに接触すると死亡または重傷を負うことがあります。
- 製品を取付ける際には、必ず確実な保持、固定（ワークを含む）を行ってください。製品の転倒、落下、異常動作などによって、ケガをしたり、製品・ワークなどを破損する恐れがあります。
- 本体、コントローラーに水滴、油滴などがかかる場所での使用は避けてください。
- 製品のケーブルの長さを延長または短縮するために、ケーブルの切断、再接続は絶対に行わないでください。火災の恐れがあります。

運転

- 製品の動作中または動作できる状態のときは、機械の可動範囲に立ち入らないでください。アクチュエーターが不意に動くなどして、ケガをする恐れがあります。
- ペースメーカーなどの医療機器を装着された方は、影響を受ける場合がありますので、本製品および配線には近づかないようにしてください。製品内の強力なマグネットの磁気により、ペースメーカーが誤作動を起こす恐れがあります。
- 防滴仕様以外の製品に水をかけないでください。水をかけたり、洗浄したり、水中で使用すると、異常動作によるケガ、感電、火災などの原因になります。

保守、点検、修理

- 製品は絶対に改造しないでください。異常動作によるケガ、感電、火災などの原因になります。
- 製品の基本構造や性能・機能に関わる不適切な分解組立では行わないでください。ケガ、感電、火災などの原因になります。

警告

全般

- 製品の仕様範囲外では使用しないでください。仕様範囲外で使用されますと、製品の故障、機能停止や破損の原因となります。また著しい寿命の低下を招きます。特に、最大可搬質量や最大速度・加減速度は守ってください。

設置

- 非常停止、停電などシステムの異常時に、機械が停止する場合、装置の破損・人身事故などが発生しないよう、安全回路あるいは装置の設計をしてください。
- 感電防止、静電気帯電の防止、耐ノイズ性能の向上および不要な電磁放射の抑制のため、アクチュエーター、コントローラーは必ず、D種接地工事(旧第3種接地工事、接地抵抗 100 Ω以下)をしてください。漏電した場合、感電や誤作動の恐れがあります。
- 製品に電気を供給する前および動作させる前には、必ず機器の動作範囲の安全確認を行ってください。不用意に電気を供給すると、感電したり、可動部との接触によりケガをする恐れがあります。
- 製品の配線は「取扱説明書」を確認しながら誤配線がないように行ってください。ケーブル、コネクターの接続は、抜けゆるみのないように確実に行ってください。製品の異常動作、火災の原因になります。

運転

- 電源を入れた状態で、端子台、各種設定スイッチなどに触れないでください。感電や異常動作の恐れがあります。
- 製品の可動部を手で動かすとき(手動位置合わせなど)はサーボオフ(ティーチングツール使用で)していることを確認してから行ってください。ケガの原因になります。
- ケーブルは傷をつけないでください。ケーブルに傷をつけたり、無理に曲げたり、引っ張ったり、巻き付けたり、重いものを載せたり、挟み込んだりすると、漏電や導通不良による火災や感電、異常動作などの原因になります。
- 停電したときは電源を切ってください。停電復旧時に製品が突然動き出し、ケガ、製品破損の原因になります。その際、ワークなどが落下しない対策を施してください。
- 製品に異常な発熱、発煙、異臭が生じた場合は、ただちに電源を切ってください。そのまま使用すると製品の破損や火災の恐れがあります。
- 異音が発生したり振動が非常に高くなった場合は、ただちに運転を停止してください。そのまま使用すると製品の破損、損傷による異常動作などの原因になります。
- 製品の保護装置(アラーム)がはたらいた場合は、ただちに電源を切ってください。製品の異常動作によるケガ、製品の破損、損傷の恐れがあります。電源を切った後、原因を調べ、その原因を取り除き、電源を再投入してください。
- 電源を入れても製品のLEDが点灯しないときはただちに電源を切ってください。
- 製品の上に乗ったり、足場にしたり、物を置かないでください。転倒事故、製品の転倒、落下によるケガ、製品の破損、損傷による誤作動、異常動作などの原因となります。
- モーター出力、最大速度・加減速度、エンコーダーパルスなどに係るパラメーターを変更して使用しないでください。アクチュエーター構成部品の破損の原因になります。

保守、点検、修理

- 製品に関わる保守点検、整備または交換などの各種作業は、必ず電気の供給を完全に遮断してから行ってください。なお、この時以下の事項を守ってください。
 1. 作業中、第三者が不用意に電源を入れないよう「作業中、電源投入禁止」などの表示を見やすい場所に掲げてください。
 2. 複数の作業者が保守点検を行う場合は、主と従の関係を明確にし、電源の入り切り、軸の移動は必ず声をかけて安全を確認してから行ってください。

廃棄

- 製品は火中に投げないでください。製品が破裂したり、有毒ガスが発生する恐れがあります。

注意事項

⚠ 注意

設置

- 大きな熱源からの放射熱があたる場所や、周囲温度が 0 ~ 40° C の範囲を超える場所での使用は行わないでください。製品寿命低下の原因となります。
- 直射日光(紫外線)のあたる場所、塩分のある場所、多湿状態の場所、有機溶剤、リン酸エステル系作動油が含まれている雰囲気中で、使用しないでください。
短期間で機能が喪失したり、急激な性能低下もしくは寿命の低下を招きます。
また製品の異常動作の恐れがあります。
- 腐食ガス(硫酸や塩酸など)などの雰囲気で使用しないでください。錆の発生による強度劣化の恐れがあります。
- 以下の場所を使用する際は、遮蔽対策を十分行ってください。対策を行わない場合は、誤作動を起こす恐れがあります。
 1. 大電流や高磁界が発生している場所
 2. 溶接作業などアーク放電の生じる場所
 3. 静電気などによるノイズが発生する場所
 4. 放射線により被爆する可能性がある場所
- 本体およびコントローラーは、ちり、ほこりの少ない場所、鉄粉のない場所に設置してください。ちり、ほこりの多い場所、鉄粉のある場所に設置した場合には、誤作動を起こす恐れがあります。
- 大きな振動や衝撃が伝わる場所 (4.9m/s² 以上) に設置しないでください。大きな振動や衝撃が伝わると誤作動を起こす恐れがあります。
- 運転中になにか危険なことが発生した際、ただちに非常停止が掛けられる位置に非常停止装置を設けてください。ケガの原因になります。
- 製品の取付けには、保守作業のスペース確保をお願いします。
スペースが確保されないと、日常点検やメンテナンスなどができなくなり、装置の停止、製品の破損や作業中のケガにつながります。
- 製品の運搬、取付け時は、リフトや支持具で確実に支えたり、複数の人により行うなど、人身の安全を確保して十分に注意して行ってください。
- クレーンなどを使用する場合は、クレーンなどの定格荷重を超える荷物は絶対に吊らないでください。
- 荷物にふさわしい吊具を使用してください。吊具の切断荷重などに安全を見込んでください。
また、吊具に損傷がないか確認してください。
- 設置のとき、製品の可動部、ケーブルを持たないでください。ケガの原因になります。
- アクチュエーター、コントローラー間のケーブルは、必ず弊社の純正部品を使用してください。
なお、アクチュエーター、コントローラー、ティーチングツールなど各構成部品は弊社の純正部品の組合せで使用してください。
- ブレーキ機構は、垂直軸電源オフ時のスライダー、ロッドなどの落下防止用です。
安全ブレーキなど(制動用ブレーキ)に使用しないでください。
- 据付・調整などの作業を行う場合は、不意に電源などが入らないよう「作業中、電源投入禁止」などの表示をしてください。
不意に電源などが入ると感電や突然のアクチュエーターの動作によりケガをする恐れがあります。

運転

- 電源を投入するときは上位の機器から順に投入してください。製品が急に起動し、ケガ、製品破損の原因になります。
- 製品の開口部に指や物を入れしないでください。火災、感電、ケガの原因になります。
- 製品の1メートル以内に磁気カードなどの磁気媒体を近づけないでください。
マグネットの磁気により磁気カード内のデータが破壊される恐れがあります。

保守、点検、修理

- アクチュエーターのグリースを塗布するときは保護メガネを使用してください。
グリースが飛び、目に入ると目の炎症をおこします。
- 万が一、グリースが目に入った場合は、直ちに専門医の適切な処置を受けてください。
- バッテリー交換などのため電源を切り、内部を開けたときは、電源を切った直後(30秒以内)は製品のコンデンサー接続端子に触れないでください。
残留電圧により感電の原因になります。
- 絶縁抵抗試験を行うときは端子に触れないでください。感電の原因になります。
(ただし、DC電源を使用する製品は絶縁耐圧試験を行わないでください。)

⚠ お願い

全般

- 「カタログ」、「取扱説明書」などに記載のない条件や環境での使用、および航空施設、燃焼装置、娯楽機械、クリーンルーム内、安全機器、その他人命や財産に大きな影響が予測されるなど、特に安全性が要求される用途への使用をご検討の場合は、定格、性能に対し余裕を持った使い方やフェイルセーフなどの安全対策に十分な配慮をしてください。なお、必ず担当営業までご相談ください。

！ お願い

設置

- コントローラーの周辺には通風を妨げる障害物を置かないでください。コントローラー破損の原因になります。
- 製品を垂直に取付けて使用する場合は、必ずブレーキ付きアクチュエーターを使用してください。
- 機械装置などの動作部分は、人体が直接触れることがないよう防護カバーなどで隔離してください。
- 停電時にワークが落下するような制御を構成しないでください。機械装置の停電時や非常停止時における、スライダーやロッド、ワークなどの落下防止制御を構成してください。
- スライダー、テーブルなどの直進精度を上げ、ボールねじおよびリニアガイドの滑らかな運動を確保するために下記の事項に注意してください。
 1. 本体の取付け面は平面度 0.05 mm以内に仕上げてください。
 2. アクチュエーターの剛性を得るために、設置取付け面を十分とってください。
- アクチュエーター / コントローラーの設置にあたっては次の条件を満たす環境としてください。
 - ・ 直射日光があたらないこと。
 - ・ 熱処理炉など、大きな熱源からの輻射熱が機械本体に加わらないこと。
 - ・ 周囲温度は 0 ~ 40°C。
 - ・ 湿度 85%以下、結露のないこと。
 - ・ 腐食性ガス、可燃性ガスのないこと。
 - ・ 通常の組立て作業環境であり、ちり、ほこりが多くないこと。(防塵・防滴仕様を除く。)
 - ・ オイルミスト、切削液がかからないこと。
 - ・ 甚だしい電磁波、紫外線、放射線がないこと。
 - ・ 本製品は耐薬品性の考慮はされておりません。
 一般には作業者が保護具または保護着なしで作業できる環境です。
- 製品に貼付されている製造番号シールをはがさないでください。お問合わせいただく際の重要な情報になります。

保管

- 長期保管・保存では結露の発生がないようにしてください。結露により錆が発生し動作異常を起こす原因になります。
- 保管・保存温度は短期間なら 60° Cまで耐えますが、1ヶ月以上の保管・保存の場合は 50° Cまでとってください。グリース成分の変化による動作異常や、製品の低寿命化を招く恐れがあります。
- 保管・保存時は、水平平置きとしてください。梱包状態で保管する場合、姿勢表示のある場合は従ってください。製品が変形する恐れがあります。

設置・運転・保守

- 製品を扱う場合は、必要に応じて保護手袋、保護メガネ、安全靴などを着用して安全を確保してください。
- 保守の際、ボールねじ用グリースは指定のグリースを使用してください。特に、フッ素系グリースとリチウム系グリースが混ざるとグリース機能の低下を招き、機械に損傷を与えます。
- アクチュエーターの機能を十分に発揮させるためには、潤滑が必要となります。潤滑が不足すると転がり部の摩耗が増加したり、早期破損の原因となりますので、以下の給油時期の目安を基に、定期的に給油を行ってください。
グリース給油時期の目安
 - ・ 稼働状況は 1日8時間の場合です。
 - ・ 昼夜連続運転など、稼働率の高い場合は状況に応じ短縮してください。
 - ・ 走行距離が月数のいずれか先に達した方を優先してください。

使用速度 (mm/sec)	給油時期	
	走行距離	月数
0を超え750以下	1,250km	12ヶ月
750を超え1500以下	2,500km	

(注) アクチュエーターによっては、上の表の値が異なります。取扱説明書をご確認ください。

保証

- 保証期間は、以下のいずれか先に達した期間内といたします。
 - ・ 弊社出荷後 18ヶ月
 - ・ ご指定場所に納入後 12ヶ月
 - ・ 稼働 2500時間
 上記期間中に適正な使用状況のもとに発生した故障で、かつ明らかに弊社の責任により故障を生じた場合は無料で修理を行います。ただし、カタログ・取扱説明書に記載されている以外の条件および環境でのご使用に関しましては保証範囲から除外させていただきます。また保証は弊社納入単体の保証を意味するもので、納入品の故障により誘発される損害は、保証の対象から除外させていただきます。修理は引取り修理対応といたします。詳細につきましては、取扱説明書をご確認ください。

廃棄

- 製品が使用不能、または不要になった場合は、産業廃棄物として適切な廃棄処置を行ってください。

注意事項

無線接続での軸動作に関する注意事項

タッチパネルティーチングボックス TB-03 (V2.30 以降) は、オプション型式 :WL2 のエレシリンダーを無線接続状態で動作させることが可能です。

その場合は、以下に従い安全を十分確認した上で使用してください。

- 無線で接続されている場合は、**本装置の停止スイッチは機能しません**。緊急停止が必要になった場合に停止させるための装置 / 回路を用意してください。



- 無線でのエレシリンダー動作は、エレシリンダー動作テスト（前進端・後退端移動、ジョグ、インチング）ができますが、**自動運転を行うための機能ではありません**。使用環境のリスクに基づき機械のシステムを構築ください。
- 組込機械に求められる規格の要求に基づきリスクアセスメントを実施ください**。通信が不通になることを含め、制御信号が受信されない時に、自動的に停止しなければならない様な危険の伴う操作は許容できません。
- 無線での軸動作による停止動作は、EN ISO 13849-1:2015 における安全機能としては使用できません。また EN ISO 13849-1:2015 における安全カテゴリー B および 1 ~ 4 にも対応しません。

デジタルスピコン設置および操作時の注意事項

デジタルスピコン（以降 [DS] と称す）の操作は、①設備立上げ時、②装置稼働中、段取り替えを想定しており、安全防護柵内での作業を前提としています。可動部および搬送物に体の一部が触れると、作業者が負傷する恐れがあります。

DS 操作時は、以下の注意事項を守って、使用してください。

1. 可動部および搬送物に体の一部が触れないように動作範囲を把握し、安全教育（日本国内では安全衛生規則に定める特別教育）を受けた作業者のみが操作してください。
2. 有線・無線のティーチングボックスまたはパソコンが接続されている場合、DS 表示画面に「ツール接続中」の表示がされ、DS の操作ができなくなります。
表示を確認する際は、動作範囲を把握し、体の一部が可動部および搬送物に触れないように十分離れて実施してください。
3. DS 操作部と可動部および搬送物を分離し、お客様にてライトカーテンなどのエリアセンサーを設けて、指、手などが挟み込まれないことを確認した上で操作してください。
4. DS 出荷時は、安全に作業をしていただくため、250mm/s 以下の低速に設定しています。
250mm/s を超える速度に設定する場合は、設定速度を段階的に上げて確認するなど、安全を配慮した上で設定を行ってください。
5. DS 操作者とは別の監視者を置き、2 人以上で作業してください。
お客様にて適切な安全回路を構築してください。監視者は、緊急時、ただちに設備の動作を止め、操作者の安全を確保してください。
6. 電源投入または停電復旧のみで起動しないように安全回路を構築してください。

デジタルスピコン設置および操作時の注意事項

- 7.DS 付きアクチュエーターは、DS 操作時に無理な姿勢とならないように、操作や視認がしやすい位置に設置してください。腰、首、手首を痛めることがあります。
- 8.DS 操作開始前に安全回路、DS そのものに異常がないことを確認してから作業を開始してください。異常が発見された場合、適切な処置をしてから操作してください。
- 9.安全を確保するために必要な「作業標準」を作成し、これに基づく教育訓練を受けて、理解した人（安全教育を受けた作業員）のみが作業をしてください。
- 10.安全防護柵内で作業する場合、「安全防護柵内作業中」の表示を安全防護柵外から見える位置に必ず表示してから、作業してください。
- 11.必要に応じて、ヘルメット、保護手袋、保護めがね、安全靴を着用し、安全を確保してください。
- 12.お客様にてリスクアセスメントを実施し、起こりうる危険状態を許容できる範囲まで下げる対策を講じてください。

上記項目は、DS 設置時および操作時の注意事項ですが、DS 以外の一般注意事項でもあり、「当社製品の安全に関する注意事項」と重複する点もあります。

その他

- 「安全上のご注意」全般についてお守りいただけない場合は、弊社は一切の責任を負いません。
- 製品に関してのお問い合わせや修理依頼は、担当営業までお願いいたします。

製品取扱い上の注意点 [全機種共通]

目次

1. 速度	2-95
2. 加速度／減速度	2-95
3. デューティー比	2-96
4. 原点	2-96
5. エンコーダー種類	2-96
6. エンコーダーパルス数	2-96
7. モーター	2-96
8. 取付け姿勢	2-96
9. 繰返し位置決め精度／ロストモーション	2-97
10. 静的許容モーメント／動的許容モーメント	2-97
11. 張出し負荷長	2-97
12. 寿命	2-97
13. 本体精度	2-98
14. ロッドタイプ(ロッド先端振れ)	2-98
15. 垂直設置での使用について	2-98
16. 防滴仕様のアクチュエーターについて	2-98
17. 海外規格への対応について	2-98
18. 無線接続に関する取扱い上の注意	2-98

1. 速度

速度は、アクチュエーターのスライダー(またはロッド、出力軸)を移動させるときの設定速度です。スライダーは停止状態から加速して設定速度に到達すると、その速度で移動を継続し、目標位置(指定されたポジション)の手前で減速して停止します。

ご注意ください

- ① バルスモーター搭載機種は、搬送物の質量によって最高速度が変化します。
機種選定の際は、「速度と可搬質量の相関図」(各機種掲載ページに掲載)をご参照ください。
- ② ストロークの短い軸や、ストロークの長い軸でも移動する距離が短い場合は、設定速度まで到達しない場合があります。
- ③ ストロークが長くなると危険回転速度の関係から最高速度が低下します。詳細は各機種の掲載ページの「ストロークと最高速度」の表をご覧ください。
- ④ ベルトタイプ「EC-(D)B7/(D)B7」は、低速で動作すると振動や共振が発生する場合がありますので、100mm/sec以上でご使用ください。
- ⑤ 移動時間を計算する場合は、設定速度の移動の時間だけでなく、加速・減速・収束の時間も考慮する必要があります。詳細な移動時間はサイクルタイム計算ソフトを使用することで算出可能です。(サイクルタイム計算ソフトのダウンロードはこちらから→<https://www.iai-robot.co.jp/knowledge>)

2. 加速度／減速度

加速度は、停止状態から設定速度へ到達するまでの速度の変化率です。減速度は、設定速度から停止するまでの速度の変化率です。両方ともプログラム上では「G」で指定します(1G≒9807mm/s²)。

※ロータリーは1G≒9807度/s²

ご注意ください

- 加速(減速)度は、数字を大きくすると急加速(急減速)となり移動時間は短縮しますが、可搬質量に合った加減速度以下でご使用ください。
- 定格加速(減速)度は各機種の掲載ページをご覧ください。

3. デューティー比

デューティー比とはアクチュエーターの稼働率(1サイクル中のアクチュエーターが動作している時間)を表します。アクチュエーターにかかる負荷、速度、加速度に対してデューティー比が高すぎると、過負荷エラーが発生する場合があります。条件に応じたデューティー比の範囲内でご使用ください。

$$\text{デューティー比} = \frac{\text{運転時間}}{\text{運転時間} + \text{停止時間}} \%$$

エレシリンダーでは各タイプでデューティー比制限があります。詳しくは1-286ページをご参照ください。

4. 原点

原点はアクチュエーターが位置決めを行う際の座標の基準点です。原点がずれると移動する位置も同じ分だけずれますのでご注意ください。

ご注意ください

- ① 原点復帰動作中は、可動部がメカエンド部(ロータリーはストッパ部)まで移動してから反転しますので、周囲との干渉にご注意ください。
- ② 原点は標準がモーター側(グリッパは開側、ロータリーは出力軸を上から見て左回転側)です。オプションで原点を逆(反モーター側)にすることが可能ですが、納品後に原点方向を変更する場合は弊社に返却していただき調整が必要なケースもございますのでご注意ください。
- ③ オプションで原点逆仕様(記号NM)が設定されていない機種は原点逆仕様ができせんのでご注意ください。
- ④ 原点復帰動作はメカエンドを基準として原点を決めています。このため原点復帰動作中に外的要因で動作できなくなった場合、メカエンドから障害された距離だけずれる可能性があります。

5. エンコーダの種類

アクチュエーターに搭載されるエンコーダは、以下の2種類があります。

- インクリメンタルタイプ 原点位置データを保持しないため、電源投入ごとに原点復帰動作が必要なタイプです。
- バッテリーレスアブソリュートタイプ 電源を落としてもバッテリーレスアブソリュートエンコーダ(特許取得済)が原点位置データを保持していますので、電源投入時に原点復帰動作を行う必要はありません。また、原点位置データ保持用のバッテリーも不要です。

6. エンコーダパルス数

エンコーダのパルス数はアクチュエーターによって異なります。各アクチュエーターのパルス数は以下の表をご参照ください。

シリーズ	タイプ	エンコーダパルス数
EC	S10(X), S13(X), S15(X)	16384
	上記以外の機種	800

7. モーター

シリーズ	タイプ	搭載モーター
EC	S10(X), S13(X), S15(X)	200V ACサーボモーター
	上記以外の機種	パルスモーター

ご注意ください

パルスモーターは、電源投入後、初回のサーボON時に振動が発生する場合があります。

8. 取付け姿勢

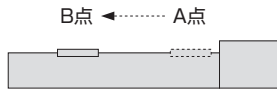
取付け姿勢は機種によって異なります。詳細については、1-267ページをご参照ください。

9. 繰返し位置決め精度 / ロストモーション

あらかじめ記憶させたポジションに、繰返し移動させた場合の位置決め精度を表します。「絶対位置決め精度」ではありませんのでご注意ください。

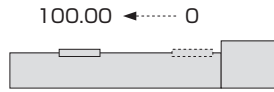
〈繰返し位置決め精度〉

同一のポイントへ同一方向から繰返し位置決めを行った場合の停止位置精度のばらつき。



〈絶対位置決め精度〉

座標値で指定された任意の位置決めポイントに、位置決めを行った場合の、座標値と実測値の差。



ご注意下さい

下記に示す条件下での精度は「繰返し位置決め精度」では保証されません。

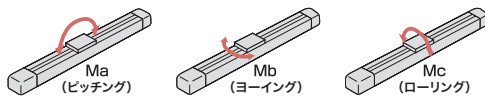
- ① 繰返し動作中に電源遮断し、原点を再取得した場合。
- ② 周囲温度環境が著しく変化する場合。
- ③ アクチュエーター本体の温度が変化する場合。
- ④ 動作中に負荷条件が変動する場合。

10. 静的許容モーメント / 動的許容モーメント (Ma, Mb, Mc)

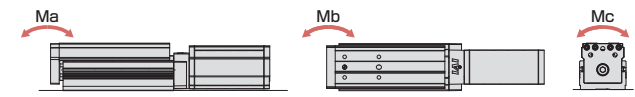
静的許容モーメントは、アクチュエーターが停止状態で一時的に許容できるモーメントの数値です。動的許容モーメントは、アクチュエーターの走行寿命を5,000kmないしは10,000kmに設定した*場合に許容できるモーメントの数値です。詳細は1-235ページの技術資料をご参照ください。

*走行寿命の設定は機種によって異なります。詳細は各機種の掲載ページをご参照ください。

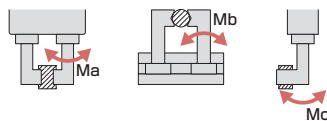
〈スライダタイプモーメント方向〉



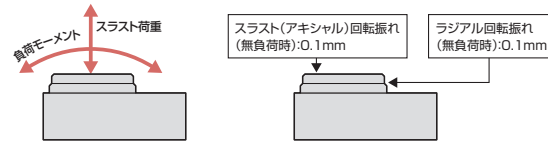
〈テーブルタイプモーメント方向〉



〈グリッパータイプモーメント方向〉

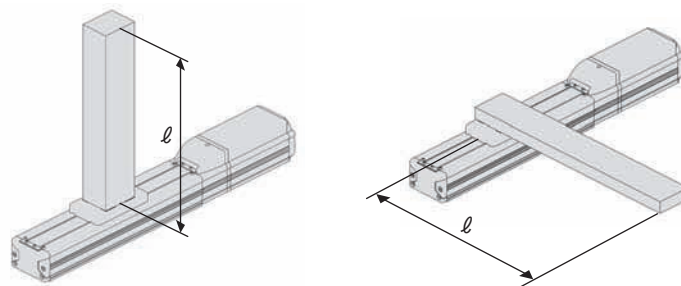


〈ロータリータイプモーメント方向〉



11. 張出し負荷長 (ℓ)

ワークやブラケットなどをアクチュエーターのスライダーからオフセットして取付けた場合に、アクチュエーターが円滑に動作できるオフセット量の目安です。目安となる長さを大きく超えた場合、振動などで故障に至る可能性があります。目安となる長さ以内でご使用ください。詳細な数値は各機種の掲載ページをご覧ください。



12. 寿命

アクチュエーターの寿命は、アクチュエーターを構成する部品(ガイド、ボールねじ、モーターなど)の寿命となります。またそれら部品の寿命は使用条件によって大きく変化します。

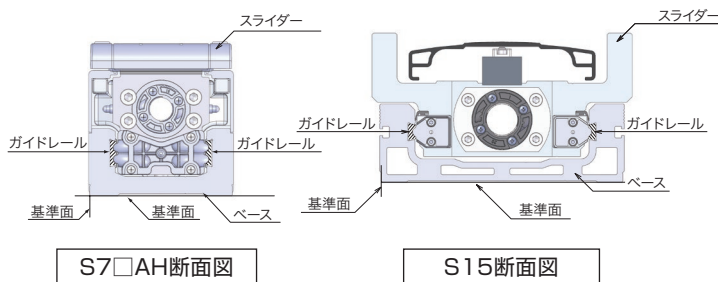
ガイドを例にとると、ガイドには動的許容負荷モーメント(1-235ページ参照)が設定されていますが、仮に動的許容負荷モーメントの半分のモーメントで使用した場合は、設定走行寿命の8倍の寿命となります。

余裕をもった使い方をしていただくと、10年以上はご使用いただくことが可能です。よって機種選定の際は、余裕をみた選定をおすすめします。

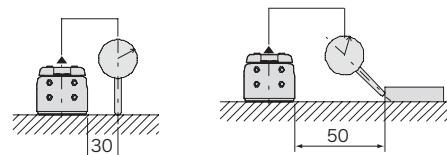
13. 本体精度

スライダタイプの本体精度は以下の通りです。

また、本体のベース側面と下面はスライダの走りに対する基準面となっていますので、本体取付け時の平行の目安にご使用ください。



フレーム取付け時の平行度(平滑面上※1に固定した場合)
全機種0.05mm/m以下



条件 ・上記値は20℃における値です。
・架台の基準面に対してアクチュエーターの基準面を押当てて取付けた場合。
*詳細はアクチュエーターの取扱説明書をご参照ください。
※1 平面度0.05mm以下。

14. ロッドタイプ(ロッド先端振れ)

ガイドなしロッドタイプはロッド先端の振れや耐荷重を考慮していません(アクチュエーター仕様に記載されているロッド不回転精度は工場出荷時の初期値で、動作と共にガタ量は大きくなります)。ロッドの振れ幅の制限や不回転精度が必要な場合、また直進方向以外から力がかかる場合はガイド付タイプをご使用いただくか外付けガイドを併用してください。ガイド付ロッドタイプ:EC-(D)RR/(D)RR□AH/(D)RR□X□AH

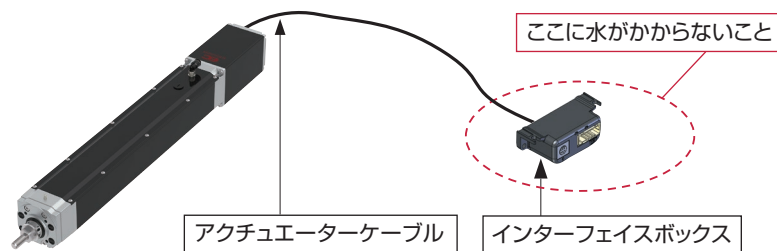
ご注意ください ラジアルシリンダータイプの外付けガイドとの固定はフローティングジョイントを使用し、ガイドなしロッドタイプ(回り止めロッドタイプ)はリジットで固定する事を推奨いたします。詳細は1-259ページの『ロッドタイプガイド併用時の注意点』をご参照ください。

15. 垂直設置での使用について

アクチュエーターを垂直設置で使用する場合は、電源OFFまたは非常停止が入った場合に可動部が下降して装置を壊さない様に、ブレーキ(オプション)をご指定ください。ただしブレーキ付タイプは、ブレーキ解除信号を入力してブレーキ解除を行わないと可動部が動きませんのでご注意ください。

16. 防滴仕様のアクチュエーターについて

インターフェイスボックスは、防塵防滴仕様ではありませんので、水がかからないところに設置してください。



17. 海外規格への対応について

海外規格対応品については1-243ページの「改正RoHS/CEマーク/UL規格対応表」をご参照ください。また、海外規格対応品については各機種の掲載ページにアイコンを記載しておりますので、そちらでもご確認いただけます。

〈海外規格アイコン一覧〉



CE規格



UL規格



RoHS指令

18. 無線接続に関する取扱い上の注意

タッチパネルティーチングボックス(V2.30以降)は、オプション型式:WL2のエレシリンダーを無線状態で動作させることが可能です。

- 本製品はISMバンドと呼ばれる2.4GHz帯の電波(無線周波数2,400~2483.5MHz、無線出力+5dBm)を使用しています。
- 本周波数帯は、電子レンジや無線LANなどのさまざまな機器で使用されているため、電波障害が発生し、通信ができない場合があります。
- 本製品の使用は、下記国内(地域内)でのみ、許可されています。その他の国(地域)においては、該当国(地域)の法令に基づき認証を取得する必要があります。日本、アメリカ、カナダ、EU加盟国、中国、韓国、タイ、メキシコ


スライダー

スライダー

パルスモーター

超小型	EC-SL3	2-105	
	EC-S3/DS3	2-109	
スライダー	EC-S3□A/DS3□A [長ストローク対応]	2-115	
	EC-S4/DS4	2-121	
	EC-S4□A/DS4□A [長ストローク対応]	2-127	
	EC-S6/DS6	2-133	
	EC-S6□A/DS6□A [長ストローク対応]	2-139	
	EC-S7/DS7	2-145	
	EC-S7□A/DS7□A [長ストローク対応]	2-151	
	高剛性スライダー	EC-S6□AH/DS6□AH	2-157
EC-S6X□AH/DS6X□AH [中間サポート付き]		2-163	
EC-S7□AH/DS7□AH		2-167	
EC-S7X□AH/DS7X□AH [中間サポート付き]		2-173	
ワイドスライダー	EC-WS10/DWS10	2-177	
	EC-WS12/DWS12	2-181	
ベルト駆動タイプ	EC-B6S/B6SU/DB6S/DB6SU	2-185	
	EC-B7S/B7SU/DB7S/DB7SU	2-189	
スライダー 【折返しタイプ】	EC-S3□R/DS3□R	2-193	
	EC-S4□R/DS4□R	2-197	
	EC-S6□R/DS6□R	2-201	
	EC-S7□R/DS7□R	2-207	
高剛性スライダー 【折返しタイプ】	EC-S6□AHR/DS6□AHR	2-213	
	EC-S7□AHR/DS7□AHR	2-219	
ワイドスライダー 【折返しタイプ】	EC-WS10□R/DWS10□R	2-225	
	EC-WS12□R/DWS12□R	2-229	

200V ACサーボモーター

スライダー	EC-S10	2-233	
	EC-S10X [中間サポート付き]	2-237	
	EC-S13	2-241	
	EC-S13X [中間サポート付き]	2-245	
	EC-S15	2-249	
	EC-S15X [中間サポート付き]	2-253	

ロッド / ラジアルシリンダー / テーブル

ロッド / ラジアルシリンダー / テーブル

パルスモーター

超小型	EC-GDS3	2-259		
	EC-GDB3	2-263		
ロッド	EC-R6/DR6	2-267		
	EC-R7/DR7	2-271		
ラジアルシリンダー <small>ラジアル荷重対応 ラジアルシリンダー®</small>	EC-RR3/DRR3	2-275		
	EC-RR4/DRR4	2-281		
	EC-RR6/DRR6	2-287		
高剛性ラジアルシリンダー <small>ラジアル荷重対応 ラジアルシリンダー®</small>	EC-RR7/DRR7	2-291		
	EC-RR6□AH/DRR6□AH	2-295		
	EC-RR6X□AH/DRR6X□AH [中間サポート付き]	2-299		
	EC-RR7□AH/DRR7□AH	2-303		
ラジアルシリンダー [折返しタイプ] <small>ラジアル荷重対応 ラジアルシリンダー®</small>	EC-RR7X□AH/DRR7X□AH [中間サポート付き]	2-307		
	EC-RR3□R/DRR3□R	2-311		
	EC-RR4□R/DRR4□R	2-315		
高剛性ラジアルシリンダー [折返しタイプ] <small>ラジアル荷重対応 ラジアルシリンダー®</small>	EC-RR6□R/DRR6□R	2-319		
	EC-RR7□R/DRR7□R	2-323		
	EC-RR6□AHR/DRR6□AHR	2-327		
	EC-RR7□AHR/DRR7□AHR	2-331		
細小型ロッド	EC-RP4	2-335		
	EC-RP5	2-337		
	EC-GS4	2-341		
ダブルガイド仕様	EC-GD4	2-343		
	EC-GD5	2-345		
	EC-SRG11	2-349		
超小型	EC-SRG15	2-353		
	EC-T3	2-357		
	EC-TC4	2-361		
	EC-TC5	2-363		
	EC-TW4	2-367		
細小型テーブル	EC-TW5	2-369		

うれしい10の
ポイント

アプリケーション
事例

選定

注意事項

アクチュエーター

オプション

内蔵
コントローラー

制御関連機器

スライダー

ロッド/
ラジアル
シリンダー

テーブル

グリッパー

ロータリー

ストッパー


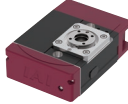

クリーン

防塵防滴

グリッパー / ロータリー / ストッパー

グリッパー / ロータリー / ストッパー

パルスモーター



グリッパー	EC-GRB8	2-375	
	EC-GRB10	2-379	
	EC-GRB13	2-383	
ロータリー	EC-RTC9	2-387	
	EC-RTC12	2-391	
	EC-RTC18	2-395	
ストッパー	EC-ST11	2-399	
	EC-ST15	2-401	
	EC-ST15ME	2-403	

クリーン仕様 / 防塵防滴仕様

クリーン仕様

パルスモーター			
スライダー	EC-S3□CR/DS3□CR	2-407	
	EC-S4□CR/DS4□CR	2-413	
	EC-S6□CR/DS6□CR	2-419	
	EC-S7□CR/DS7□CR	2-423	
高剛性スライダー	EC-S6□AHCR/DS6□AHCR	2-427	
	EC-S7□AHCR/DS7□AHCR	2-431	
ワイドスライダー	EC-WS10□CR/DWS10□CR	2-435	
	EC-WS12□CR/DWS12□CR	2-439	

防塵防滴仕様

パルスモーター			
スライダー	EC-S6□D	2-445	
	EC-S6□W [トップカバー付き]	2-449	
	EC-S7□D	2-453	
	EC-S7□W [トップカバー付き]	2-457	
ロッド	EC-R6□W	2-461	
	EC-R7□W	2-465	
ラジアルシリンダー <small>ラジアル荷重対応 ラジアルシリンダー®</small>	EC-RR6□W	2-469	
	EC-RR7□W	2-473	

うれしい10の
ポイント

アプリケーション
事例

選定

注意事項

アクチュエーター

オプション

内蔵
コントローラー

制御関連機器

スライダー

ロッド/
ラジアル
シリンダー

テーブル

グリッパー

ロータリー

ストッパー

クリーン

防塵防滴

うれしい10の
ポイント

アプリケーション
事例

選定

注意事項

アクチュエーター

オプション

内蔵
コントローラー

制御関連機器

スライダー

パルスモーター			
超小型	EC-SL3	2-105	
スライダー	EC-S3/DS3	2-109	 
	EC-S3□A/DS3□A [長ストローク対応]	2-115	
	EC-S4/DS4	2-121	
	EC-S4□A/DS4□A [長ストローク対応]	2-127	
	EC-S6/DS6	2-133	
	EC-S6□A/DS6□A [長ストローク対応]	2-139	
	EC-S7/DS7	2-145	
	EC-S7□A/DS7□A [長ストローク対応]	2-151	
高剛性スライダー	EC-S6□AH/DS6□AH	2-157	 
	EC-S6X□AH/DS6X□AH [中間サポート付き]	2-163	
	EC-S7□AH/DS7□AH	2-167	
	EC-S7X□AH/DS7X□AH [中間サポート付き]	2-173	
ワイドスライダー	EC-WS10/DWS10	2-177	 
	EC-WS12/DWS12	2-181	
ベルト駆動タイプ	EC-B6S/B6SU/DB6S/DB6SU	2-185	 
	EC-B7S/B7SU/DB7S/DB7SU	2-189	
スライダー 【折返しタイプ】	EC-S3□R/DS3□R	2-193	 
	EC-S4□R/DS4□R	2-197	
	EC-S6□R/DS6□R	2-201	
	EC-S7□R/DS7□R	2-207	
高剛性スライダー 【折返しタイプ】	EC-S6□AHR/DS6□AHR	2-213	 
	EC-S7□AHR/DS7□AHR	2-219	
ワイドスライダー 【折返しタイプ】	EC-WS10□R/DWS10□R	2-225	 
	EC-WS12□R/DWS12□R	2-229	
200V ACサーボモーター			
スライダー	EC-S10	2-233	
	EC-S10X [中間サポート付き]	2-237	
	EC-S13	2-241	
	EC-S13X [中間サポート付き]	2-245	
	EC-S15	2-249	
	EC-S15X [中間サポート付き]	2-253	

うれしい10の
ポイント

アプリケーション
事例

選定

注意事項

アクチュエーター

オプション

内蔵
コントローラー

制御関連機器

スライダー

ロッド/
ラジアル
シリンダー

テーブル

グリッパー

ロータリー

ストッパー

クリーン

防塵防滴

EC-SL3

モーター
ストレート

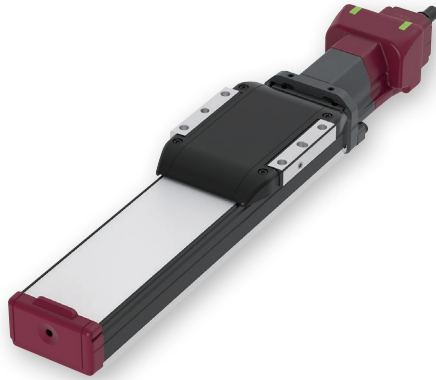
本体幅
30
mm

24V
パルス
モーター

すべり
ねじ

■型式項目

EC	-	SL3	-		-		-		-		
シリーズ	-	タイプ	リード	ストローク	アクチュエーターケーブル長 下記アクチュエーターケーブル長 価格表参照	電源・I/Oケーブル長 下記電源・I/Oケーブル長 価格表参照	-	オプション 下記オプション 価格表参照			
		M 4mm L 2mm	50 75 100 125 150 175 200	50mm 200mm (25mmごと)							



CE RoHS 10



■ストローク別価格表(標準価格)

ストローク (mm)	標準価格	
	RCON-EC接続仕様(注1)	NPN/PNP仕様(注2)
50	-	-
75	-	-
100	-	-
125	-	-
150	-	-
175	-	-
200	-	-

(注1) オプションにて必ず[ACR]を選択してください。
(注2) インターフェイスボックスと変換ケーブルが含まれた価格です。

■オプション価格表(標準価格)

名称	オプション記号	参照頁	標準価格
RCON-EC接続仕様(注3)(注4)	ACR	2-477	-
ブレーキ	B	2-477	-
ケーブル取出し方向変更(下側)	CJB	2-478	-
ケーブル取出し方向変更(左側)	CJL	2-478	-
ケーブル取出し方向変更(右側)	CJR	2-478	-
ケーブル取出し方向変更(上側)	CJT	2-478	-
原点逆仕様	NM	2-490	-
PNP仕様(注3)	PN	2-490	-
電源2系統仕様(注3)	TMD2	2-493	-
無線通信仕様(注4)	WL	2-494	-
無線軸動作対応仕様(注4)	WL2	2-495	-

(注3) RCON-EC接続仕様(ACR)選択時は、PNP仕様(PN)および電源2系統仕様(TMD2)を選択できません。また、インターフェイスボックスと変換ケーブルは付属しません。
(注4) RCON-EC接続仕様(ACR)選択時は、無線通信仕様(WL)と無線軸動作対応仕様(WL2)は選択できません。RCON-EC接続にて無線通信を行う場合は、別売オプションのインターフェイスボックスと変換ケーブル、電源・I/Oケーブルを手配してください。詳細は2-495ページをご参照ください。

■別売オプション価格表(標準価格)

名称	型式	参照頁	標準価格
インターフェイスボックス 変換ケーブル	CB-CVN-BJ002	2-496	-
RCON-EC接続仕様 電源・I/Oケーブル (標準コネクタケーブル)	CB-REC-PWBIO□□□-RB	2-505	-
RCON-EC接続仕様 電源・I/Oケーブル (4方向コネクタケーブル)	CB-REC2-PWBIO□□□-RB	2-505	-
RCON-EC接続仕様 電源2系統用 インターフェイスボックス (無線仕様)	ECW-CVNWL-CB-ACR	2-496	-

(注) 電源・I/Oケーブルはロボットケーブルです。
□□□にはケーブル長さを記入してください。(例: 010=1m)

選定上の注意

- [メインスペック]の可搬質量は最大値を表記しています。詳細は「速度・加速度別可搬質量表」をご参照ください。
- 押付け動作を行う場合は「押付け力と電流制限値の相関図」をご参照ください。押付け力は目安の値です。注意点は1-275ページをご確認ください。
- 取付け姿勢によっては注意が必要です。詳細は1-267ページをご確認ください。
- 張出し負荷長の目安は、Ma方向100mm以下、Mb・Mc方向100mm以下です。張出し負荷長については2-97ページの説明をご確認ください。
- 取付け物体の重心位置は、張出し距離の1/2以下としてください。張出し距離や負荷モーメントが許容値内であっても、動作中に異常な振動や音などが発生する場合は、動作条件を緩めてご使用ください。

■アクチュエーターケーブル長価格表(標準価格)

ケーブル記号	ケーブル長	アクチュエーターケーブル長
1~3	1~3m	-
4~5	4~5m	-
6~10	6~10m(注5)	-

(注5) インターフェイスボックス経由の接続時は最長9mまでの選択となります。
(注) 電源・I/Oケーブル長との合計が10m以下になるように選択してください。

■電源・I/Oケーブル長価格表(標準価格)

ケーブル記号	ケーブル長	ユーザー配線仕様 (バラ線)
		CB-EC-PWBIO□□□-RB付属
0	ケーブル無し	- (注6)
1~3	1~3m	-
4~5	4~5m	-
6~7	6~7m	-
8~9	8~9m	-

(注6) 端子台コネクタのみ付属します。オプションでRCON-EC接続仕様(ACR)を選択した場合は「0」を選択してください。端子台コネクタは付属されません。詳細は2-503ページをご確認ください。
(注) ロボットケーブルです。

■4方向コネクタケーブル

ケーブル記号	ケーブル長	ユーザー配線仕様 (バラ線)
		CB-EC2-PWBIO□□□-RB付属
S1~S3	1~3m	-
S4~S5	4~5m	-
S6~S7	6~7m	-
S8~S9	8~9m	-

(注) ロボットケーブルです。

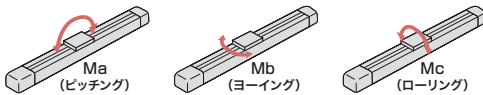
■メインスペック

項目		内容	
リード	ねじリード (mm)	4	2
	可搬質量	最大可搬質量 (kg)	1 2
水平	速度/加減速度	最高速度 (mm/s)	200 100
		最低速度 (mm/s)	20 10
		定格加減速度 (G)	0.5 0.3
		最高加減速度 (G)	0.5 0.3
		最大可搬質量 (kg)	0.3 0.7
垂直	速度/加減速度	最高速度 (mm/s)	200 100
		最低速度 (mm/s)	20 10
		定格加減速度 (G)	0.5 0.3
		最高加減速度 (G)	0.5 0.3
		最大可搬質量 (kg)	0.3 0.7
押付け	押付け時最大推力 (N)	9	16
	押付け最高速度 (mm/s)	20	20
ブレーキ	ブレーキ仕様	無励磁作動電磁ブレーキ	
	ブレーキ保持力 (kgf)	0.3	0.7
ストローク	最小ストローク (mm)	50	50
	最大ストローク (mm)	200	200
	ストロークピッチ (mm)	25	25

項目	内容
駆動方式	すべりねじ φ4mm 転造C10
繰返し位置決め精度	±0.05mm
ロスモーション	- (2点間位置決め機能のため、表記できません。)
ベース	専用アルミ押出材 (A6063SS-T5相当) 黒色アルマイト処理
リニアガイド	直動無限循環型
静的許容モーメント	Ma : 11.7 N·m
	Mb : 11.7 N·m
	Mc : 22.0 N·m
動的許容モーメント (注7)	Ma : 4.71 N·m
	Mb : 4.71 N·m
	Mc : 8.84 N·m
使用周囲温度・湿度	0~40℃、85%RH以下 (結露なきこと)
保護等級	IP20
耐振動・耐衝撃	4.9m/s ²
海外対応規格	CEマーク、RoHS指令
モーター種類	パルスモーター (φ20)
エンコーダー種類	インクリメンタル
エンコーダーパルス数	32768 pulse/rev
納期	ホームページ [納期照会] に記載

(注7) 基準定格寿命5,000kmの場合です。走行寿命は運転条件、取付け状態によって異なります。1-236ページにて走行寿命をご確認ください。

■スライダタイプモーメント方向



■速度・加速度別可搬質量表

可搬質量の単位はkgです。

リード4

姿勢 速度 (mm/s)	水平 加速度 (G)		垂直 加速度 (G)
	0.5	0.5	
0	1	0.3	
100	1	0.3	
150	1	0.3	
200	1	0.3	

リード2

姿勢 速度 (mm/s)	水平 加速度 (G)		垂直 加速度 (G)
	0.3	0.3	
0	2	0.7	
20	2	0.7	
50	2	0.7	
100	2	0.7	

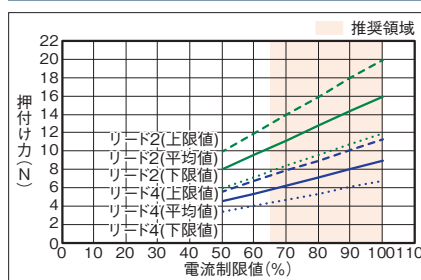
■ストロークと最高速度

リード (mm)	50 (mm)	75 (mm)	100 (mm)	125 (mm)	150 (mm)	175 (mm)	200 (mm)
4	200<200>						
2	100<100>						

(注) < >内は垂直使用の場合です。

(単位はmm/s)

■押付け力と電流制限値の相関図



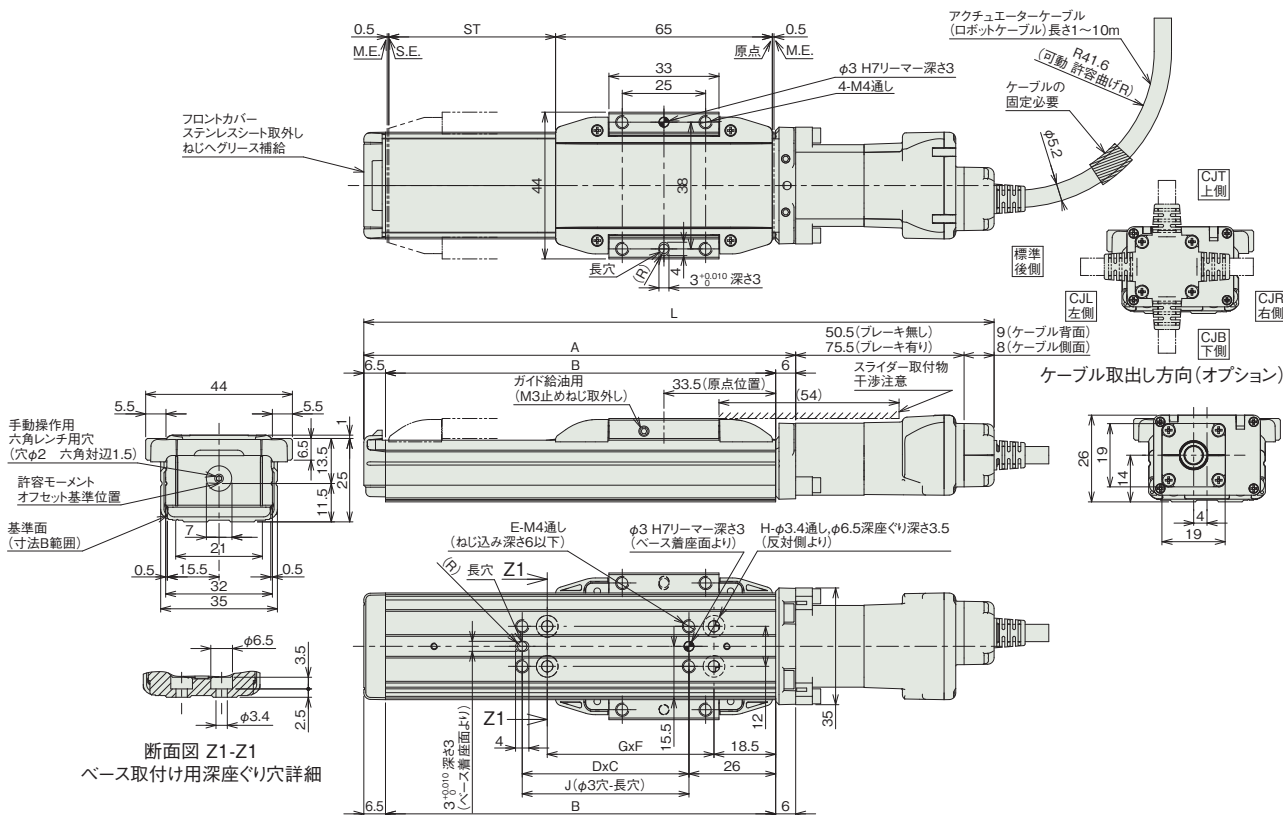
寸法図

CAD図面がホームページよりダウンロード出来ます。
www.iai-robot.co.jp

2次元 CAD 3次元 CAD

(注) 原点復帰を行った場合は、スライダがM.E.まで移動しますので周囲との干渉にご注意ください。
(注) ケーブルを固定してケーブルの根元部分が動かないようにしてください。
ケーブルの分離と交換が可能です。(ケーブルボックス内コネクタ接続)
ケーブル取出し方向(オプション)はケーブルボックスの方向変更で変更することができます。

ST: ストローク
M.E.: メカニカルエンド
S.E.: ストロークエンド



■ストローク別寸法

ストローク	50	75	100	125	150	175	200
L (注8)	ブレーキ無し	189	214	239	264	289	314
	ブレーキ有り	214	239	264	289	314	339
A	129.5	154.5	179.5	204.5	229.5	254.5	279.5
B	117	142	167	192	217	242	267
C	50	100	100	100	100	100	100
D	1	1	1	1	1	2	2
E	4	4	4	4	4	6	6
F	50	100	100	100	100	100	100
G	1	1	1	1	1	2	2
H	4	4	4	4	4	6	6
J	50	75	100	125	150	175	200

(注8) ケーブル取出し方向(オプション)を選択した場合、1を引いた寸法となります。

■ストローク別質量

ストローク	50	75	100	125	150	175	200
質量 (kg)	ブレーキ無し	0.25	0.28	0.31	0.32	0.35	0.40
	ブレーキ有り	0.27	0.30	0.33	0.34	0.37	0.42

■適応コントローラー

(注) ECシリーズはコントローラー内蔵です。内蔵コントローラーの詳細は、2-499ページをご確認ください。

うれしい10の
ポイント

アプリケーション
事例

選定

注意事項

アクチュエーター

オプション

内蔵
コントローラー

制御関連機器

スライダー

ロッド/
ラジアル
シリンダー

テーブル

グリッパー

ロータリー

ストッパー

クリーン

防塵防滴

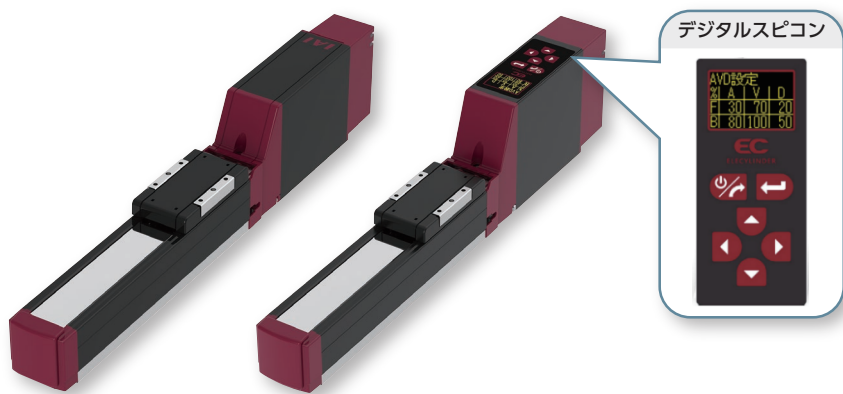
EC-S3

EC-DS3 (デジタルスピコン付き)

簡易防塵 モーターストレート 本体幅 40mm 24Vパルスモーター

型式項目

EC					
シリーズ	タイプ	リード	ストローク	電源・I/Oケーブル長 下記電源・I/Oケーブル長 価格表参照	オプション 下記オプション 価格表参照
S3	標準	H 6mm	50 50mm		
DS3	デジタルスピコン	M 4mm L 2mm	300 300mm (50mmごと)		



CE RoHS 10
水平 垂直 横立 天吊り

(注) 上写真はモーター取付方向上側 (MOT) です。

ストローク別価格表 (標準価格)

ストローク (mm)	標準価格		ストローク (mm)	標準価格	
	S3	DS3		S3	DS3
50	-	-	200	-	-
100	-	-	250	-	-
150	-	-	300	-	-

オプション価格表 (標準価格)

名称	オプション記号	参照頁	標準価格
RCON-EC接続仕様 (注1)	ACR	2-477	-
プレーキ	B	2-477	-
フット金具	FT	2-483	-
指定グリース塗布仕様	G1/G5	2-487	-
モーター取付方向変更 (下側) (注2)	MOB	2-487	-
モーター取付方向変更 (左側) (注2)	MOL	2-487	-
モーター取付方向変更 (右側) (注2)	MOR	2-487	-
モーター取付方向変更 (上側) (注2)	MOT	2-487	-
原点逆仕様	NM	2-490	-
PNP仕様	PN	2-490	-
スライダ一部ローラー仕様	SR	2-493	-
電源2系統仕様	TMD2	2-493	-
バッテリーレス	WA	2-494	-
アプシユートエンコーダ仕様	WL	2-494	-
無線通信仕様	WL2	2-495	-

(注1) RCON-EC接続仕様 (ACR) 選択時は、PNP仕様 (PN) および電源2系統仕様 (TMD2) を選択できません。
(注2) 型式項目のオプション欄に必ずいずれかの記号をご記入ください。

選定上の注意

- ストロークが長くなると、ボールねじの危険回転数の関係から最高速度が低下します。「ストロークと最高速度」にて希望するストロークの最高速度をご確認ください。
- 「メインスペック」の可搬質量は最大値を表記しています。詳細は「速度・加速度別可搬質量表」をご参照ください。
- 押付け動作を行う場合は「押付け力と電流制限値の相関図」をご参照ください。押付け力は目安の値です。注意点は1-275ページをご確認ください。
- 取付け姿勢によっては注意が必要です。詳細は1-267ページをご確認ください。
- 張出し負荷長の目安は、Ma・Mb・Mc方向100mm以下です。張出し負荷長については2-97ページの説明をご確認ください。
- 取付け物体の重心位置は、張出し距離の1/2以下としてください。張出し距離や負荷モーメントが許容値内であっても、動作中に異常な振動や音などが発生する場合は、動作条件を緩めてご使用ください。

電源・I/Oケーブル長価格表 (標準価格)

標準コネクタケーブル

ケーブル記号	ケーブル長	ユーザー配線仕様 (パラ線)	RCON-EC接続仕様 (注4) (両端コネクタ付き)
		CB-EC-PWBIO□□□-RB付属	CB-REC-PWBIO□□□-RB付属
0	ケーブル無し	- (注3)	-
1~3	1~3m	-	-
4~5	4~5m	-	-
6~7	6~7m	-	-
8~10	8~10m	-	-

(注3) 端子台コネクタのみ付属します。詳細は2-503ページをご確認ください。
(注4) オプションでRCON-EC接続仕様 (ACR) を選択した場合です。
(注) ロボットケーブルです。

4方向コネクタケーブル

ケーブル記号	ケーブル長	ユーザー配線仕様 (パラ線)	RCON-EC接続仕様 (注5) (両端コネクタ付き)
		CB-EC2-PWBIO□□□-RB付属	CB-REC2-PWBIO□□□-RB付属
S1~S3	1~3m	-	-
S4~S5	4~5m	-	-
S6~S7	6~7m	-	-
S8~S10	8~10m	-	-

(注5) オプションでRCON-EC接続仕様 (ACR) を選択した場合です。
(注) ロボットケーブルです。

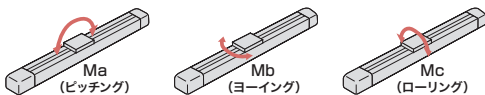
■メインスペック

項目	内容		
リード	ボールねじリード (mm)	6 4 2	
水平	可搬質量	最大可搬質量 (kg)	3.5 6 9
		最高速度 (mm/s)	420 280 140
	速度/加減速度	最低速度 (mm/s)	8 5 3
		定格加減速度 (G)	0.3 0.3 0.3
		最高加減速度 (G)	0.5 0.3 0.3
垂直	可搬質量	最大可搬質量 (kg)	1.5 2.5 3.5
		最高速度 (mm/s)	420 280 140
	速度/加減速度	最低速度 (mm/s)	8 5 3
		定格加減速度 (G)	0.3 0.3 0.3
		最高加減速度 (G)	0.3 0.3 0.3
押付け	押付け時最大推力 (N)	45 68 136	
	押付け最高速度 (mm/s)	20 20 20	
ブレーキ	ブレーキ仕様	無励磁作動電磁ブレーキ	
	ブレーキ保持力 (kgf)	1.5 2.5 3.5	
	最小ストローク (mm)	50 50 50	
ストローク	最大ストローク (mm)	300 300 300	
	ストロークピッチ (mm)	50 50 50	

項目	内容
駆動方式	ボールねじ φ6mm 転造C10
繰返し位置決め精度	±0.05mm
ロストモーション	- (2点間位置決め機能のため、表記できません。)
ベース	専用アルミ押出材 (A6063SS-T5相当) 黒色アルマイト処理
リニアガイド	直動無限循環型
静的許容モーメント	Ma: 9.5 N・m
	Mb: 13.5 N・m
	Mc: 15.1 N・m
動的許容モーメント (注6)	Ma: 3.8 N・m
	Mb: 5.4 N・m
	Mc: 6.1 N・m
使用周囲温度・湿度	0~40℃、85%RH以下 (結露なきこと)
保護等級	IP20
耐振動・耐衝撃	4.9m/s ²
海外対応規格	CEマーク、RoHS指令
モーター種類	パルスモーター (□28)
エンコーダー種類	インクリメンタル/バッテリーレスアブソリュート
エンコーダーパルス数	800 pulse/rev
納期	ホームページ [納期照会] に記載

(注6) 基準定格寿命5,000kmの場合です。走行寿命は運転条件、取付け状態によって異なります。1-236ページにて走行寿命をご確認ください。

■スライダタイプモーメント方向



■速度・加速度別可搬質量表

可搬質量の単位はkgです。

リード6

姿勢 速度 (mm/s)	水平 加速度 (G)			垂直 加速度 (G)
	0.3	0.5	0.3	
0	3.5	3	1.5	
120	3.5	3	1.5	
210	3.5	3	1.5	
255	3.5	3	1.5	
315	3.5	3	1.5	
360	3.5	3	1.5	
420	3	2.5	1	

リード4

姿勢 速度 (mm/s)	水平 加速度 (G)		垂直 加速度 (G)
	0.3	0.3	
0	6	2.5	
80	6	2.5	
140	6	2.5	
170	6	2.5	
210	6	2.5	
240	5.5	2.5	
280	4.5	2	

リード2

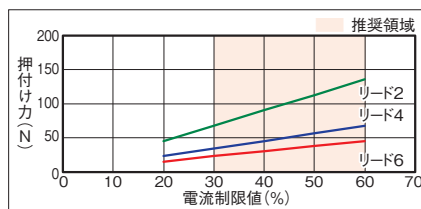
姿勢 速度 (mm/s)	水平 加速度 (G)		垂直 加速度 (G)
	0.3	0.3	
0	9	3.5	
40	9	3.5	
70	9	3.5	
85	9	3.5	
105	9	3.5	
120	9	3	
140	8	2.5	

■ストロークと最高速度

リード (mm)	50~150 (50mmごと)	200 (mm)	250 (mm)	300 (mm)
6	420	300	210	150
4	280	200	140	100
2	140	100	70	50

(単位はmm/s)

■押付け力と電流制限値の相関図



寸法図

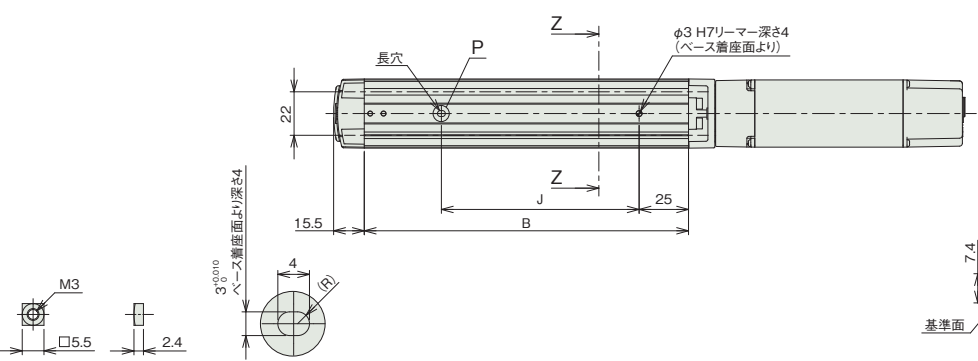
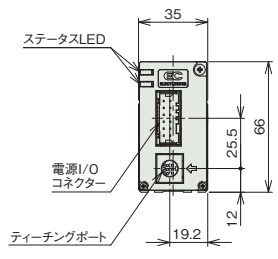
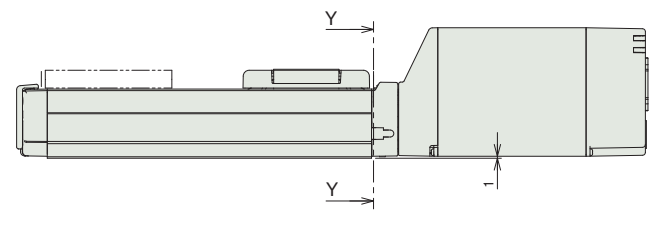
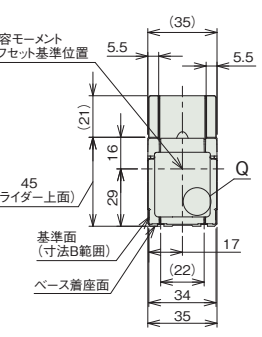
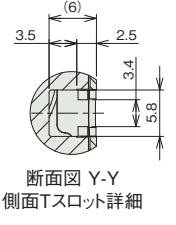
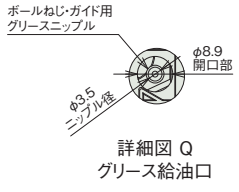
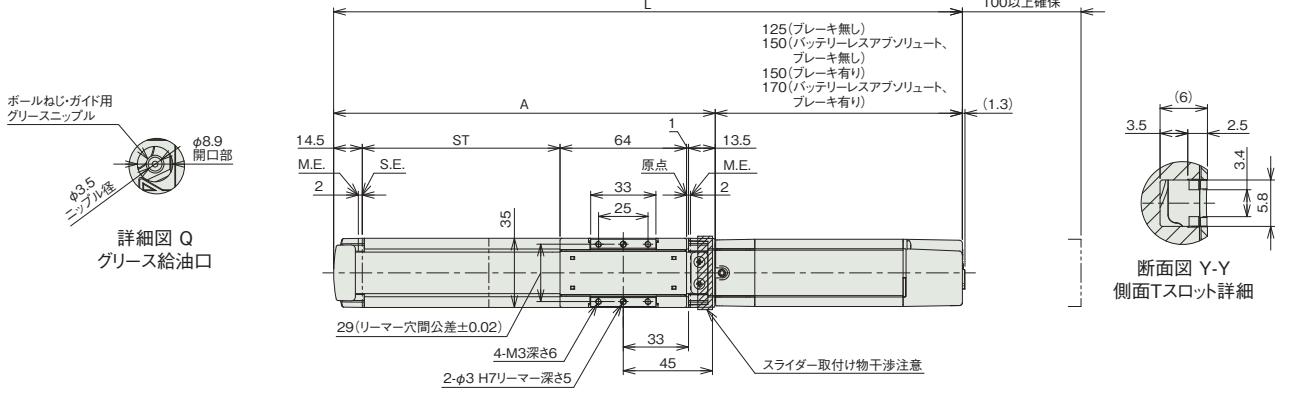
CAD図面がホームページよりダウンロード出来ます。
www.iai-robot.co.jp



■EC-S3

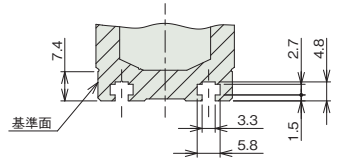
(注) 原点復帰を行った場合は、スライダーがM.E.まで移動しますので周囲との干渉にご注意ください。
(注) 四角ナットにはナットホルダー(6個)が付属されます。
(注) 下図はモーター取付方向上側(MOT)の場合です。

ST: ストローク
M.E.: メカニカルエンド
S.E.: ストロークエンド



付属四角ナット (6個付属)

詳細図 P
ベース長穴詳細



断面図 Z-Z
Tスロット詳細(寸法B範囲)

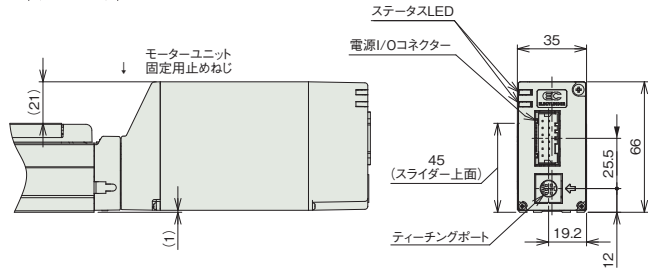
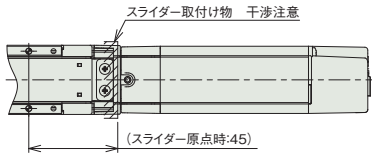
■ストローク別寸法

ストローク		50	100	150	200	250	300
L	インクリメンタル	ブレーキ無し	268	318	368	418	468
		ブレーキ有り	293	343	393	443	493
	バッテリーレス アブソリュート	ブレーキ無し	293	343	393	443	493
		ブレーキ有り	313	363	413	463	513
A		143	193	243	293	343	393
B		114	164	214	264	314	364
J		50	100	150	200	250	300

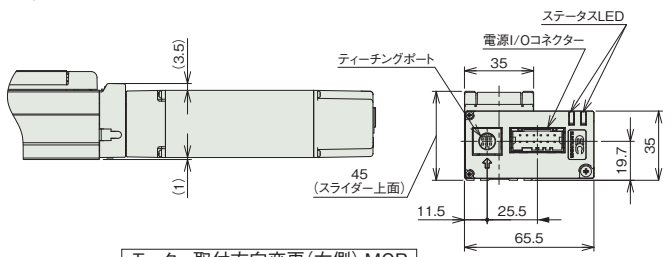
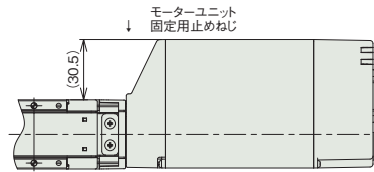
■ストローク別質量

ストローク		50	100	150	200	250	300
質量 (kg)	ブレーキ無し	0.7	0.8	0.9	1.0	1.1	1.2
	ブレーキ有り	0.8	0.9	1.0	1.1	1.2	1.3

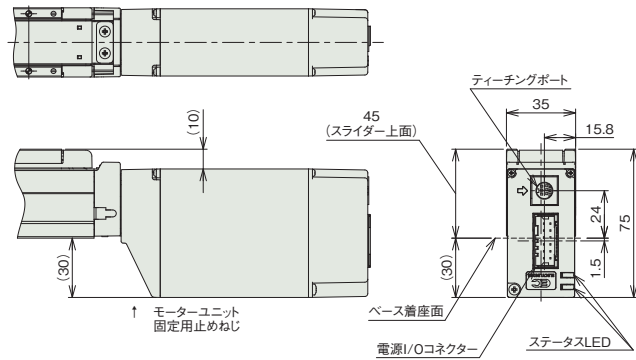
■モーター取付方向変更(オプション)



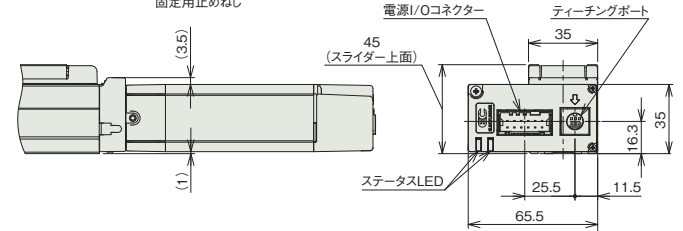
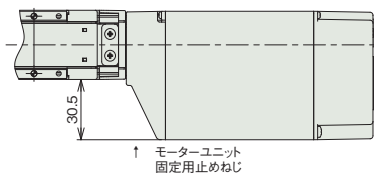
モーター取付方向変更(上側):MOT



モーター取付方向変更(右側):MOR



モーター取付方向変更(下側):MOB



モーター取付方向変更(左側):MOL

うれしい10の
ポイント

アプリケーション
事例

選定

注意事項

アクチュエーター

オプション

内蔵
コントローラー

制御関連機器

スライダ-

ロッド/
ラジアル
シリンダー

テーブル

グリッパー

ロータリー

ストッパー

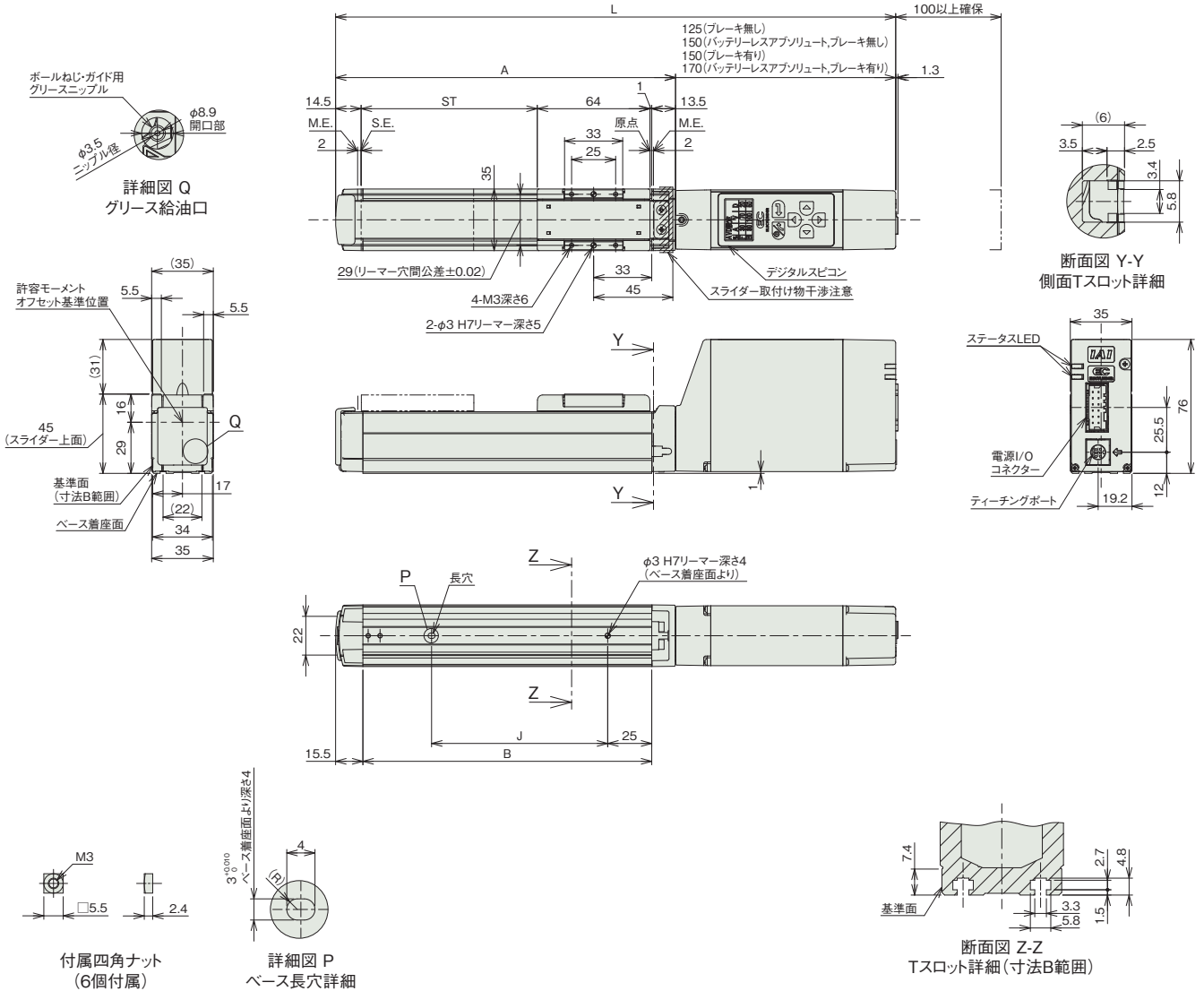
クリーン

防塵防滴

■EC-DS3(デジタルスピコン付き)

(注) 原点復帰を行った場合は、スライダーがM.E.まで移動しますので周囲との干渉にご注意ください。
 (注) 四角ナットにはナットホルダー(6個)が付属されます。
 (注) 下図はモーター取付方向上側(MOT)の場合です。

ST: ストローク
 M.E.: メカニカルエンド
 S.E.: ストロークエンド



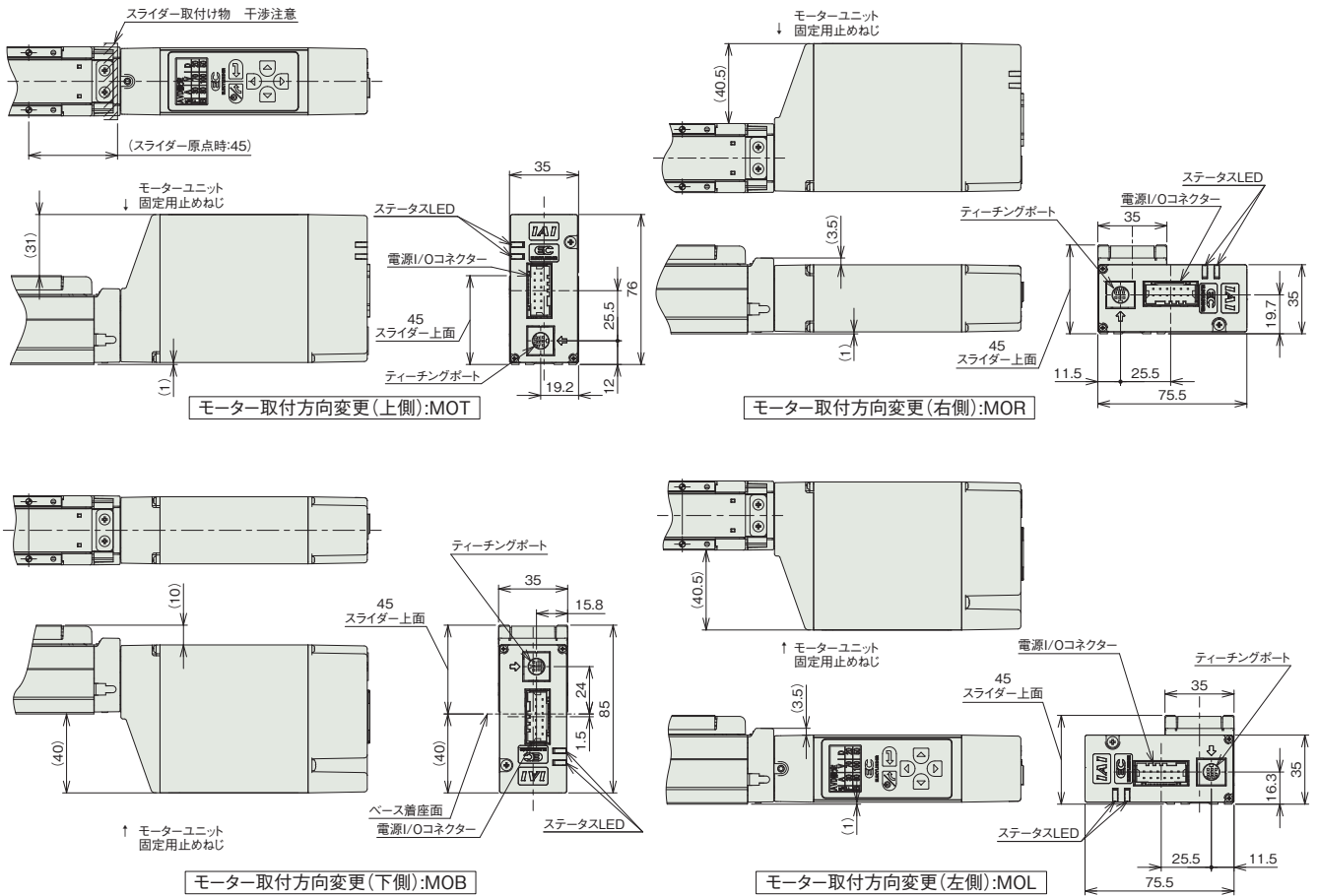
■ストローク別寸法

ストローク		50	100	150	200	250	300	
L	インクリメンタル	ブレーキ無し	268	318	368	418	468	518
		ブレーキ有り	293	343	393	443	493	543
	バッテリーレス アプソリュート	ブレーキ無し	293	343	393	443	493	543
		ブレーキ有り	313	363	413	463	513	563
A		143	193	243	293	343	393	
B		114	164	214	264	314	364	
J		50	100	150	200	250	300	

■ストローク別質量

ストローク		50	100	150	200	250	300
質量 (kg)	ブレーキ無し	0.8	0.9	1.0	1.1	1.2	1.3
	ブレーキ有り	0.9	1.0	1.1	1.2	1.3	1.4

■モーター取付方向変更(オプション)



うれしい10の
ポイント

アプリケーション
事例

選定

注意事項

アクチュエーター

オプション

内蔵
コントローラー

制御関連機器

スライダ

ロッド/
ラジアル
シリンダー

テーブル

グリッパー

ロータリー

ストッパー

クリーン

防塵防滴

■適応コントローラー

(注) ECシリーズはコントローラー内蔵です。内蔵コントローラーの詳細は、2-499ページをご確認ください。

EC-S3□A

EC-DS3□A

〈デジタルスピコン付き〉

簡易防塵

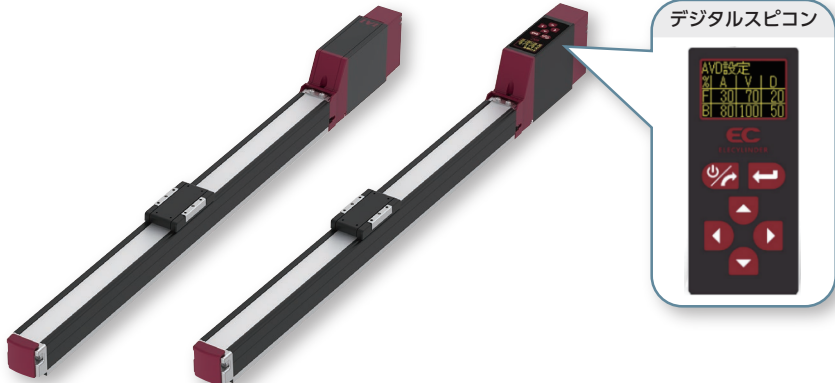
モーター
ストレート

本体幅
40mm

24V
パルス
モーター

■型式項目

EC		A			
シリーズ	タイプ	リード	仕様	ストローク	電源・I/Oケーブル長 下記電源・I/Oケーブル長 価格表参照
S3 DS3	標準 デジタルスピコン	H 6mm M 4mm L 2mm	A 長ストローク対応	200 200mm 400 400mm (50mmごと)	オプション 下記オプション 価格表参照



水平

垂直

横立

天吊り

■ストローク別価格表(標準価格)

ストローク (mm)	標準価格		ストローク (mm)	標準価格	
	S3□A	DS3□A		S3□A	DS3□A
200	-	-	350	-	-
250	-	-	400	-	-
300	-	-			

■オプション価格表(標準価格)

名称	オプション記号	参照頁	標準価格
RCON-EC接続仕様(注1)	ACR	2-477	-
ブレーキ	B	2-477	-
フット金具	FT	2-483	-
指定グリース塗布仕様	G1/G5	2-487	-
モーター取付方向変更(下側)(注2)	MOB	2-487	-
モーター取付方向変更(左側)(注2)	MOL	2-487	-
モーター取付方向変更(右側)(注2)	MOR	2-487	-
モーター取付方向変更(上側)(注2)	MOT	2-487	-
原点逆仕様	NM	2-490	-
PNP仕様	PN	2-490	-
スライダ部ローラー仕様	SR	2-493	-
電源2系統仕様	TMD2	2-493	-
バッテリーレス	WA	2-494	-
アプリアンコードエンコーダ仕様	WL	2-494	-
無線通信仕様	WL2	2-495	-
無線軸動作対応仕様			-

(注1) RCON-EC接続仕様(ACR)選択時は、PNP仕様(PN)および電源2系統仕様(TMD2)を選択できません。

(注2) 型式項目のオプション欄に必ずいづれかの記号をご記入ください。

選定上の注意

- (1) 「メインスペック」の可搬質量は最大値を表記しています。詳細は「速度・加速度別可搬質量表」をご参照ください。
- (2) 押付け動作を行う場合は「押付け力と電流制限値の相関図」をご参照ください。押付け力は目安の値です。注意点は1-275ページをご確認ください。
- (3) 取付け姿勢によっては注意が必要です。詳細は1-267ページをご確認ください。
- (4) 張出し負荷長の目安は、Ma・Mb・Mc方向100mm以下です。張出し負荷長については2-97ページの説明をご確認ください。
- (5) 取付け物体の重心位置は、張出し距離の1/2以下としてください。張出し距離や負荷モーメントが許容値内であっても、動作中に異常な振動や音などが発生する場合は、動作条件を緩めてご使用ください。

■電源・I/Oケーブル長価格表(標準価格)

ケーブル記号	ケーブル長	ユーザー配線仕様 (バラ線)	RCON-EC接続仕様(注4) (両端コネクタ付き)
		CB-EC-PWBIO□□□-RB付属	CB-REC-PWBIO□□□-RB付属
0	ケーブル無し	- (注3)	-
1~3	1~3m	-	-
4~5	4~5m	-	-
6~7	6~7m	-	-
8~10	8~10m	-	-

(注3) 端子台コネクタのみ付属します。詳細は2-503ページをご確認ください。
 (注4) オプションでRCON-EC接続仕様(ACR)を選択した場合です。
 (注) ロボットケーブルです。

■4方向コネクタケーブル

ケーブル記号	ケーブル長	ユーザー配線仕様 (バラ線)	RCON-EC接続仕様(注5) (両端コネクタ付き)
		CB-EC2-PWBIO□□□-RB付属	CB-REC2-PWBIO□□□-RB付属
S1~S3	1~3m	-	-
S4~S5	4~5m	-	-
S6~S7	6~7m	-	-
S8~S10	8~10m	-	-

(注5) オプションでRCON-EC接続仕様(ACR)を選択した場合です。
 (注) ロボットケーブルです。

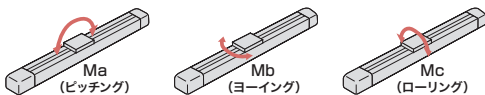
■メインスペック

項目	内容		
リード	ボールねじリード (mm)	6 4 2	
水平	可搬質量	最大可搬質量 (kg)	3.5 6 9
		最高速度 (mm/s)	420 280 140
	速度/加減速度	最低速度 (mm/s)	8 5 3
		定格加減速度 (G)	0.3 0.3 0.3
		最高加減速度 (G)	0.5 0.3 0.3
垂直	可搬質量	最大可搬質量 (kg)	1.5 2.5 3.5
		最高速度 (mm/s)	420 280 140
	速度/加減速度	最低速度 (mm/s)	8 5 3
		定格加減速度 (G)	0.3 0.3 0.3
		最高加減速度 (G)	0.3 0.3 0.3
押付け	押付け時最大推力 (N)	45 68 136	
	押付け最高速度 (mm/s)	20 20 20	
ブレーキ	ブレーキ仕様	無励磁作動電磁ブレーキ	
	ブレーキ保持力 (kgf)	1.5 2.5 3.5	
ストローク	最小ストローク (mm)	200 200 200	
	最大ストローク (mm)	400 400 400	
	ストロークピッチ (mm)	50 50 50	

項目	内容
駆動方式	ボールねじ φ6mm 転造C10
繰返し位置決め精度	±0.05mm
ロストモーション	- (2点間位置決め機能のため、表記できません。)
ベース	専用アルミ押出材 (A6063SS-T5相当) 黒色アルマイト処理
リニアガイド	直動無限循環型
静的許容モーメント	Ma: 9.5 N・m
	Mb: 13.5 N・m
	Mc: 15.1 N・m
動的許容モーメント (注6)	Ma: 3.8 N・m
	Mb: 5.4 N・m
	Mc: 6.1 N・m
使用周囲温度・湿度	0~40℃、85% RH以下 (結露なきこと)
保護等級	IP20
耐振動・耐衝撃	4.9m/s ²
海外対応規格	CEマーク、RoHS指令
モーター種類	パルスモーター (□28)
エンコーダー種類	インクリメンタル/バッテリーレスアブソリュート
エンコーダーパルス数	800 pulse/rev
納期	ホームページ [納期照会] に記載

(注6) 基準定格寿命5,000kmの場合です。走行寿命は運転条件、取付け状態によって異なります。1-236ページにて走行寿命をご確認ください。

■スライダタイプモーメント方向



■速度・加速度別可搬質量表

可搬質量の単位はkgです。

リード6

姿勢 速度 (mm/s)	水平 加速度 (G)			垂直 加速度 (G)
	0.3	0.5	0.3	
0	3.5	3	1.5	
120	3.5	3	1.5	
210	3.5	3	1.5	
255	3.5	3	1.5	
315	3.5	3	1.5	
360	3.5	3	1.5	
420	3	2.5	1	

リード4

姿勢 速度 (mm/s)	水平 加速度 (G)		垂直 加速度 (G)
	0.3	0.3	
0	6	2.5	
80	6	2.5	
140	6	2.5	
170	6	2.5	
210	6	2.5	
240	5.5	2.5	
280	4.5	2	

リード2

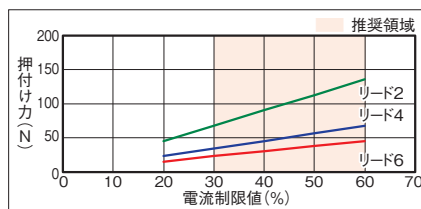
姿勢 速度 (mm/s)	水平 加速度 (G)		垂直 加速度 (G)
	0.3	0.3	
0	9	3.5	
40	9	3.5	
70	9	3.5	
85	9	3.5	
105	9	3.5	
120	9	3	
140	8	2.5	

■ストロークと最高速度

リード (mm)	200~400 (50mmごと)
6	420
4	280
2	140

(単位はmm/s)

■押付け力と電流制限値の相関図



寸法図

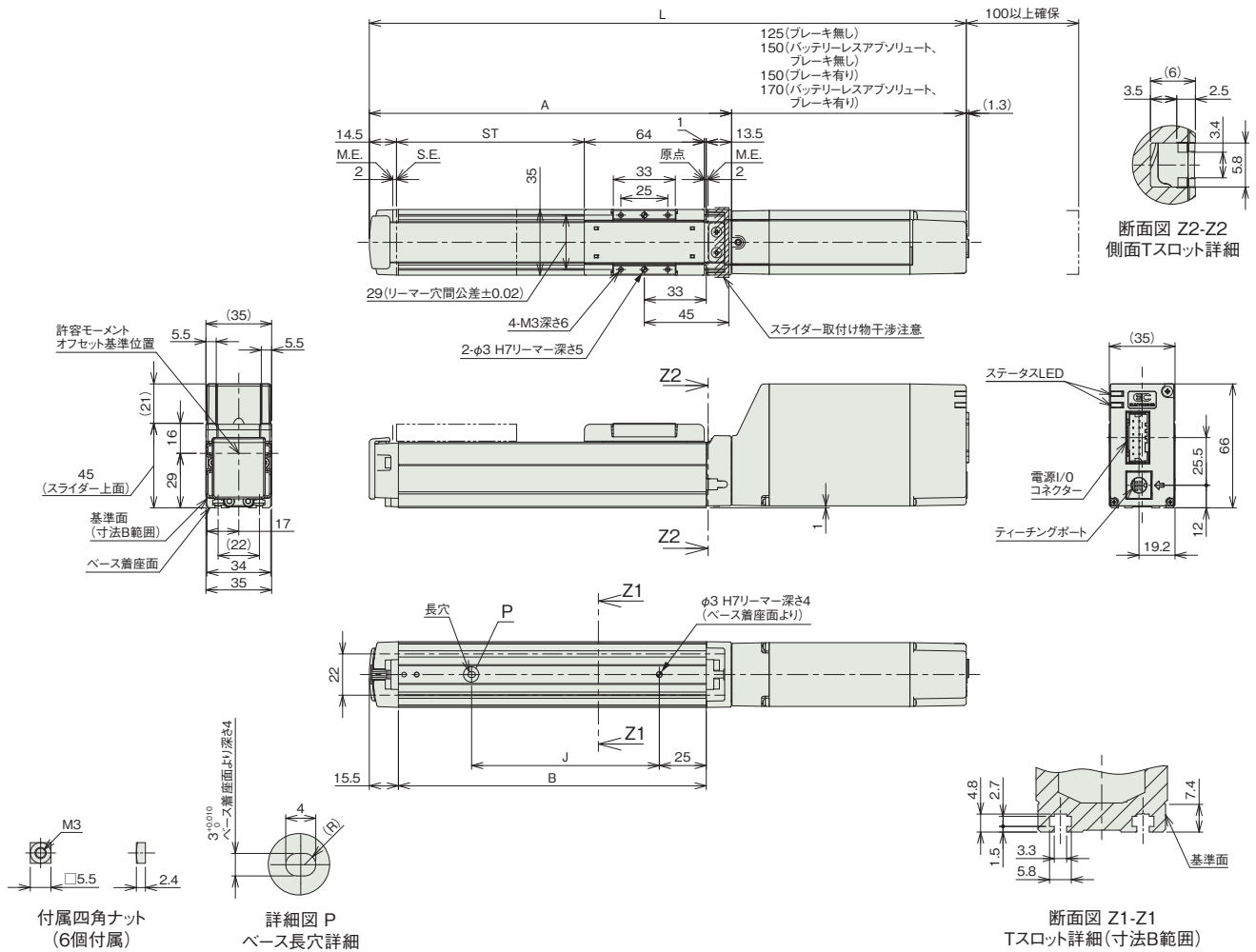
CAD図面がホームページよりダウンロード出来ます。
www.iai-robot.co.jp



■EC-S3□A

(注) 原点復帰を行った場合は、スライダーがM.E.まで移動しますので周囲との干渉にご注意ください。
(注) 四角ナットにはナットホルダー(6個)が付属されます。
(注) 下図はモーター取付方向上側(MOT)の場合です。

ST: ストローク
M.E.: メカニカルエンド
S.E.: ストロークエンド



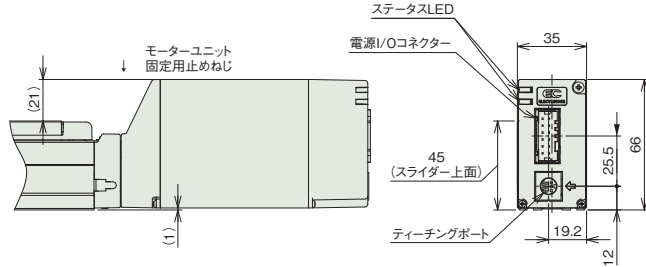
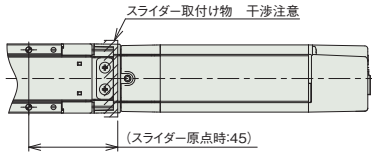
■ストローク別寸法

		ストローク	200	250	300	350	400
L	インクリメンタル	ブレーキ無し	418	468	518	568	618
		ブレーキ有り	443	493	543	593	643
	バッテリーレス アブソリュート	ブレーキ無し	443	493	543	593	643
		ブレーキ有り	463	513	563	613	663
A			293	343	393	443	493
B			264	314	364	414	464
J			200	250	300	350	400

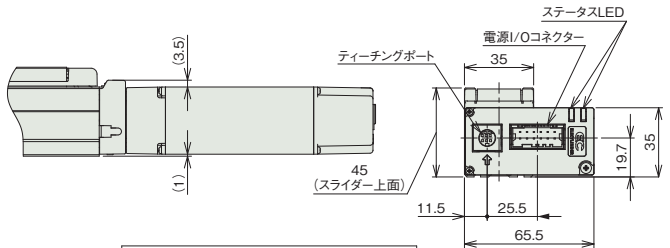
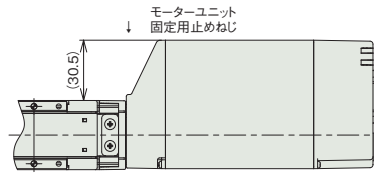
■ストローク別質量

		ストローク	200	250	300	350	400
質量 (kg)	ブレーキ無し		1.0	1.1	1.2	1.3	1.4
	ブレーキ有り		1.1	1.2	1.3	1.4	1.5

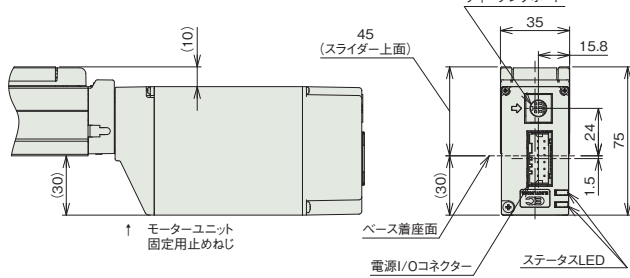
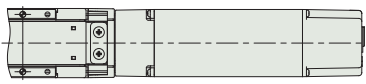
■モーター取付方向変更(オプション)



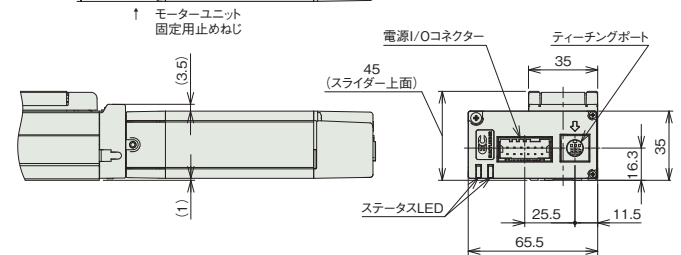
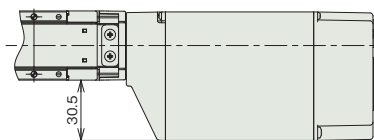
モーター取付方向変更(上側):MOT



モーター取付方向変更(右側):MOR



モーター取付方向変更(下側):MOB

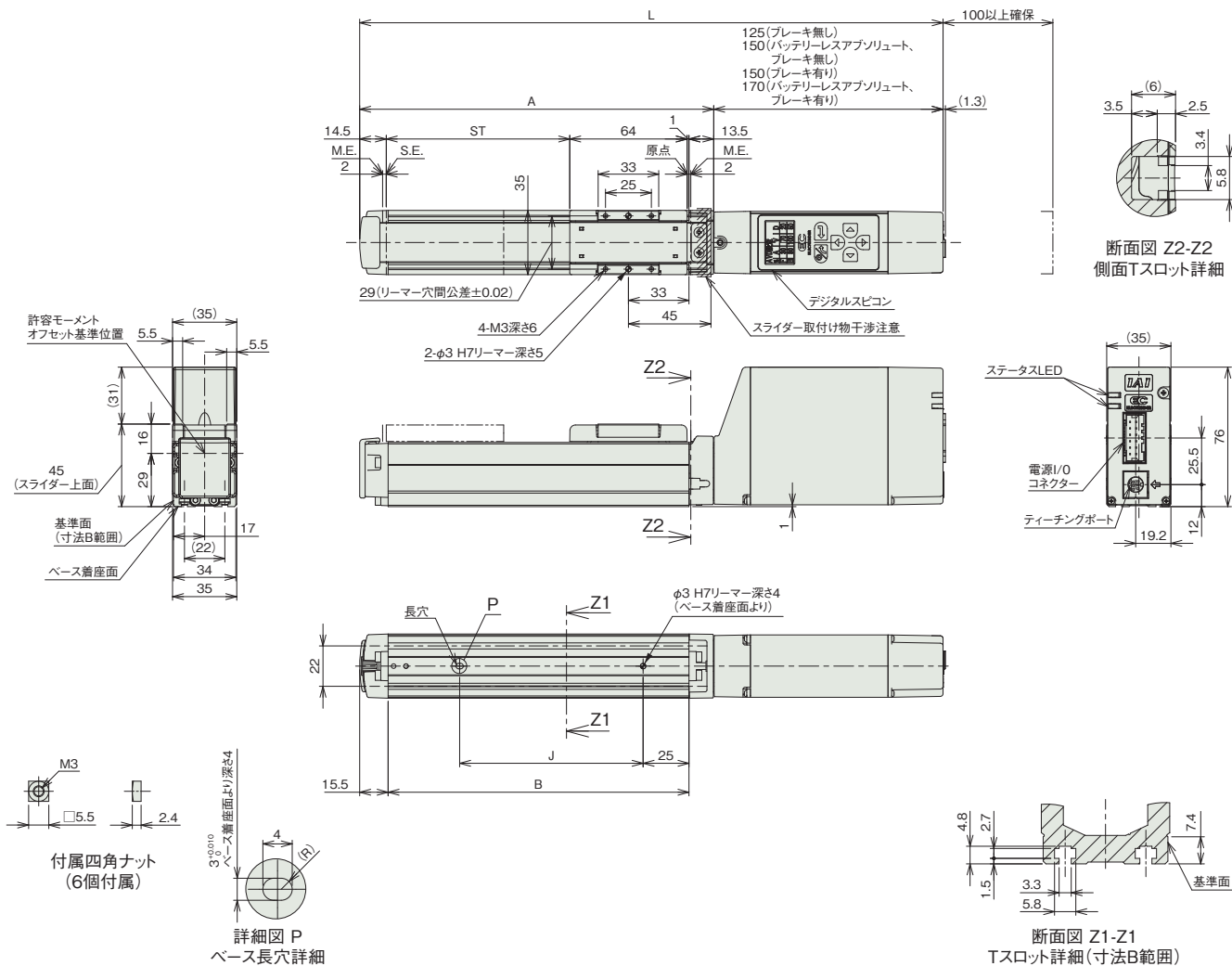


モーター取付方向変更(左側):MOL

■EC-DS3□A<デジタルスピコン付き>

(注) 原点復帰を行った場合は、スライダがM.E.まで移動しますので周囲との干渉にご注意ください。
 (注) 四角ナットにはナットホルダー(6個)が付属されます。
 (注) 下図はモーター取付方向上側(MOT)の場合です。

ST: ストローク
 M.E.: メカニカルエンド
 S.E.: ストロークエンド



■ストローク別寸法

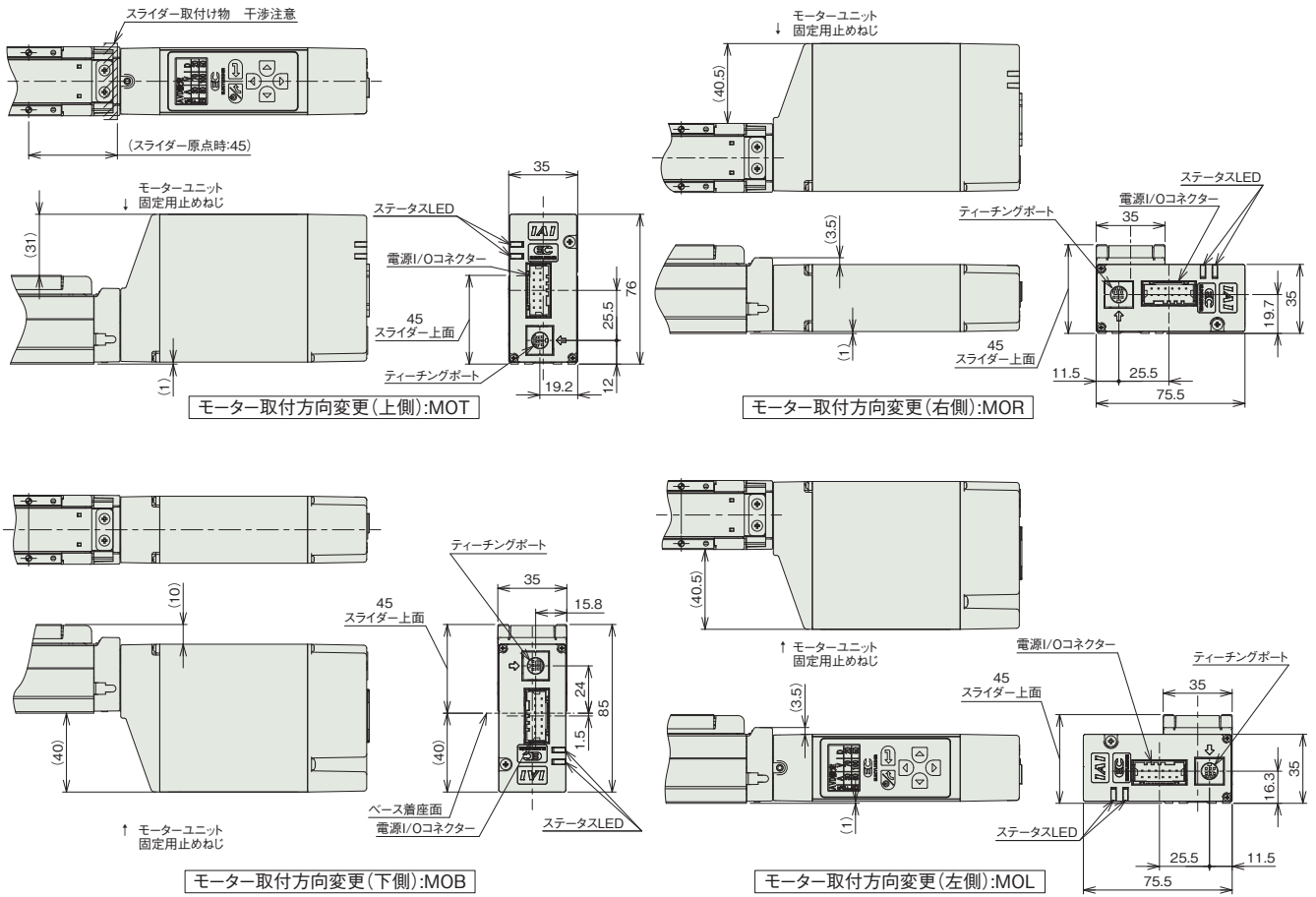
		ストローク	200	250	300	350	400
L	インクリメンタル	ブレーキ無し	418	468	518	568	618
		ブレーキ有り	443	493	543	593	643
	バッテリーレスアプソリュート	ブレーキ無し	443	493	543	593	643
		ブレーキ有り	463	513	563	613	663
A			293	343	393	443	493
B			264	314	364	414	464
J			200	250	300	350	400

■ストローク別質量

		ストローク	200	250	300	350	400
質量 (kg)	ブレーキ無し		1.1	1.2	1.3	1.4	1.5
	ブレーキ有り		1.2	1.3	1.4	1.5	1.6

ポイント
 うれしい10の
 アプリケーション
 事例
 選定
 注意事項
 アクチュエーター
 オプション
 内蔵
 コントローラー
 制御関連機器
 スライダー
 ロッド/
 ラジアル
 シリンダー
 テーブル
 グリッパー
 ローター
 ストッパー
 クリーン
 防塵防滴

■モーター取付方向変更(オプション)



うれしい10の
ポイント

アプリケーション
事例

選定

注意事項

アクチュエーター

オプション

内蔵
コントローラー

制御関連機器

スライダ

ロッド/
ラジアル
シリンダー

テーブル

グリッパー

ロータリー

ストッパー

クリーン

防塵防滴

■適応コントローラー

(注) ECシリーズはコントローラー内蔵です。内蔵コントローラーの詳細は、2-499ページをご確認ください。

EC-S4

EC-DS4

(デジタルスピコン付き)

簡易防塵

モーター
ストレート

本体幅
40mm

24V
パルス
モーター

型式項目

EC					
シリーズ	タイプ	リード	ストローク	電源・I/Oケーブル長 下記電源・I/Oケーブル長 価格表参照	オプション 下記オプション 価格表参照
S4	標準	S 16mm	50 50mm		
DS4	デジタルスピコン	H 10mm	300 300mm (50mmごと)		
		M 5mm			
		L 2.5mm			



水平

垂直

横立

天吊り

(注) 上写真はモーター取付方向上側 (MOT) です。

ストローク別価格表 (標準価格)

ストローク (mm)	標準価格		ストローク (mm)	標準価格	
	S4	DS4		S4	DS4
50	-	-	200	-	-
100	-	-	250	-	-
150	-	-	300	-	-

オプション価格表 (標準価格)

名称	オプション記号	参照頁	標準価格
RCON-EC接続仕様 (注1)	ACR	2-477	-
プレーキ	B	2-477	-
フット金具	FT	2-483	-
指定グリース塗布仕様	G1/G5	2-487	-
モーター取付方向変更 (下側) (注2)	MOB	2-487	-
モーター取付方向変更 (左側) (注2)	MOL	2-487	-
モーター取付方向変更 (右側) (注2)	MOR	2-487	-
モーター取付方向変更 (上側) (注2)	MOT	2-487	-
原点逆仕様	NM	2-490	-
PNP仕様	PN	2-490	-
スライダー部ローラー仕様	SR	2-493	-
電源2系統仕様	TMD2	2-493	-
バッテリーレス	WA	2-494	-
アブリュートエンコーダー仕様	WL	2-494	-
無線通信仕様	WL2	2-495	-

(注1) RCON-EC接続仕様 (ACR) 選択時は、PNP仕様 (PN) および電源2系統仕様 (TMD2) を選択できません。

(注2) 型式項目のオプション欄に必ずいずれかの記号をご記入ください。

選定上の注意

- (1) ストロークが長くなると、ボールねじの危険回転数の関係から最高速度が低下します。「ストロークと最高速度」にて希望するストロークの最高速度をご確認ください。
- (2) 「メインスペック」の可搬質量は最大値を表記しています。詳細は「速度・加速度別可搬質量表」をご参照ください。
- (3) 押付け動作を行う場合は「押付け力と電流制限値の相関図」をご参照ください。押付け力は目安の値です。注意点は1-275ページをご確認ください。
- (4) 取付け姿勢によっては注意が必要です。詳細は1-267ページをご確認ください。
- (5) 張出し負荷長の目安は、Ma・Mb・Mc方向150mm以下です。張出し負荷長については2-97ページの説明をご確認ください。
- (6) 取付け物体の重心位置は、張出し距離の1/2以下としてください。張出し距離や負荷モーメントが許容値内であっても、動作中に異常な振動や音などが発生する場合は、動作条件を緩めてご使用ください。

電源・I/Oケーブル長価格表 (標準価格)

ケーブル記号	ケーブル長	ユーザー配線仕様 (バラ線)	RCON-EC接続仕様 (注4) (両端コネクタ付き)
		CB-EC-PWBIO□□□-RB付属	CB-REC-PWBIO□□□-RB付属
0	ケーブル無し	- (注3)	-
1 ~ 3	1 ~ 3m	-	-
4 ~ 5	4 ~ 5m	-	-
6 ~ 7	6 ~ 7m	-	-
8 ~ 10	8 ~ 10m	-	-

(注3) 端子台コネクタのみ付属します。詳細は2-503ページをご確認ください。

(注4) オプションでRCON-EC接続仕様 (ACR) を選択した場合です。

(注) ロボットケーブルです。

4方向コネクタケーブル

ケーブル記号	ケーブル長	ユーザー配線仕様 (バラ線)	RCON-EC接続仕様 (注5) (両端コネクタ付き)
		CB-EC2-PWBIO□□□-RB付属	CB-REC2-PWBIO□□□-RB付属
S1 ~ S3	1 ~ 3m	-	-
S4 ~ S5	4 ~ 5m	-	-
S6 ~ S7	6 ~ 7m	-	-
S8 ~ S10	8 ~ 10m	-	-

(注5) オプションでRCON-EC接続仕様 (ACR) を選択した場合です。

(注) ロボットケーブルです。

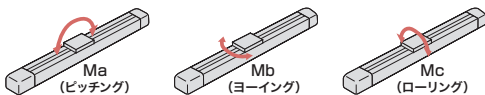
■メインスペック

項目		内容				
リード	ボールねじリード(mm)	16	10	5	2.5	
	可搬質量	最大可搬質量(kg)(省電力無効)	7	12	15	18
		最大可搬質量(kg)(省電力有効)	4	10	12	14
	速度/加減速度	最高速度(mm/s)	800	700	350	175
		最低速度(mm/s)	40	30	7	4
		定格加減速度(G)	0.3	0.3	0.3	0.3
最高加減速度(G)		1	1	0.5	0.3	
垂直	最大可搬質量(kg)(省電力無効)	1.5	2.5	5	6.5	
	最大可搬質量(kg)(省電力有効)	1	2	4.5	6.5	
	最高速度(mm/s)	800	700	350	150	
	最低速度(mm/s)	40	30	7	4	
	定格加減速度(G)	0.3	0.3	0.3	0.3	
	最高加減速度(G)	0.5	0.5	0.5	0.3	
押付け	押付け時最大推力(N)	41	66	132	263	
	押付け最高速度(mm/s)	40	30	20	20	
ブレーキ	ブレーキ仕様	無励磁作動電磁ブレーキ				
	ブレーキ保持力(kgf)	1.5	2.5	5	6.5	
ストローク	最小ストローク(mm)	50	50	50	50	
	最大ストローク(mm)	300	300	300	300	
	ストロークピッチ(mm)	50	50	50	50	

項目	内容
駆動方式	ボールねじ φ8mm 転造C10
繰返し位置決め精度	±0.05mm
ロスモーション	- (2点間位置決め機能のため、表記できません。)
ベース	専用アルミ押出材(A6063SS-T5相当) 黒色アルマイト処理
リニアガイド	直動無限循環型
	Ma: 13.0 N・m
	Mb: 18.6 N・m
静的許容モーメント	Mc: 25.3 N・m
	Ma: 5.0 N・m
	Mb: 7.1 N・m
動的許容モーメント(注6)	Mc: 9.7 N・m
	Ma: 5.0 N・m
	Mb: 7.1 N・m
使用周囲温度・湿度	0~40℃、85%RH以下(結露なきこと)
保護等級	IP20
耐振動・耐衝撃	4.9m/s ²
海外対応規格	CEマーク、RoHS指令
モーター種類	パルスモーター(□35)
エンコーダー種類	インクリメンタル/バッテリーレスアブソリュート
エンコーダーパルス数	800 pulse/rev
納期	ホームページ[納期照会]に記載

(注6) 基準定格寿命5,000kmの場合です。走行寿命は運転条件、取付け状態によって異なります。1-236ページにて走行寿命をご確認ください。

■スライダタイプモーメント方向



■速度・加速度別可搬質量表 ※出荷時は省電力設定無効です。詳細は1-25ページをご参照ください。

■省電力設定無効(パワーモード) 可搬質量の単位はkgです。空欄は動作不可となります。

リード16

姿勢 速度 (mm/s)	水平				垂直	
	加減速度(G)					
	0.3	0.5	0.7	1	0.3	0.5
0	7	6	6	5	1.5	1.25
140	7	6	6	5	1.5	1.25
280	7	6	6	5	1.5	1.25
420	7	6	6	5	1.5	1.25
560	7	6	5.5	5	1.5	1.25
700	6	5	4.5	4	1.5	1.25
800	4	3.5	3		1	

リード10

姿勢 速度 (mm/s)	水平				垂直	
	加減速度(G)					
	0.3	0.5	0.7	1	0.3	0.5
0	12	11	10	10	2.5	2
175	12	11	10	10	2.5	2
350	12	11	10	9	2.5	2
435	12	11	9	8	2.5	2
525	11	9	7	6	2	2
600	10	7	5	4.5	2	1.5
700	4	2.5	2.5		1	

リード5

姿勢 速度 (mm/s)	水平			垂直	
	加減速度(G)				
	0.3	0.5	0.3	0.5	
0	15	14	5	4.5	
85	15	14	5	4.5	
130	15	14	5	4.5	
215	15	14	5	4.5	
260	15	14	5	4.5	
300	15	14	4.5	4	
350	13	12	4	3.5	

リード2.5

姿勢 速度 (mm/s)	水平		垂直	
	加減速度(G)			
	0.3	0.3	0.3	0.3
0	18	18	6.5	6.5
40	18	18	6.5	6.5
85	18	18	6.5	6.5
105	18	18	6.5	6.5
135	18	18	6.5	6.5
150	18	18	6	6
175	18	18		

■省電力設定有効(省エネモード) 可搬質量の単位はkgです。空欄は動作不可となります。

リード16

姿勢 速度 (mm/s)	水平			垂直	
	加減速度(G)				
	0.3	0.7	0.3	0.3	
0	4	3.5	1		
140	4	3.5	1		
280	4	3.5	1		
420	4	3.5	1		
560	4	3	1		
700	3	2			
800		1			

リード10

姿勢 速度 (mm/s)	水平			垂直	
	加減速度(G)				
	0.3	0.7	0.3	0.3	
0	10	8	2		
175	10	8	2		
350	9	6	2		
435	7	5	1.5		
525	5	2.5	1		

リード5

姿勢 速度 (mm/s)	水平		垂直	
	加減速度(G)			
	0.3	0.3	0.3	
0	12	4.5		
85	12	4.5		
130	12	4		
215	10	4		
260	9	2.5		

リード2.5

姿勢 速度 (mm/s)	水平		垂直	
	加減速度(G)			
	0.3	0.3	0.3	
0	14	6.5		
40	14	6.5		
85	14	6.5		
105	14	6.5		
135	14	5		

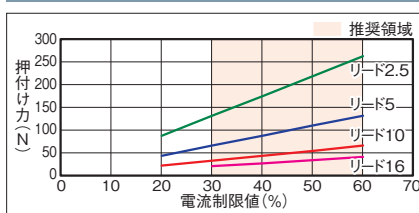
■ストロークと最高速度

リード (mm)	省電力 設定	50~200 (50mmごと)	250 (mm)	300 (mm)
16	無効	800	760	540
	有効	800<560>	760<560>	540
10	無効	700	470	320
	有効	525	470	320
5	無効	350	240	160
	有効	260	240	160
2.5	無効	175<150>	120	85
	有効	135	120	85

(単位はmm/s)

(注) < >内は垂直使用の場合です。

■押付け力と電流制限値の相関図



寸法図

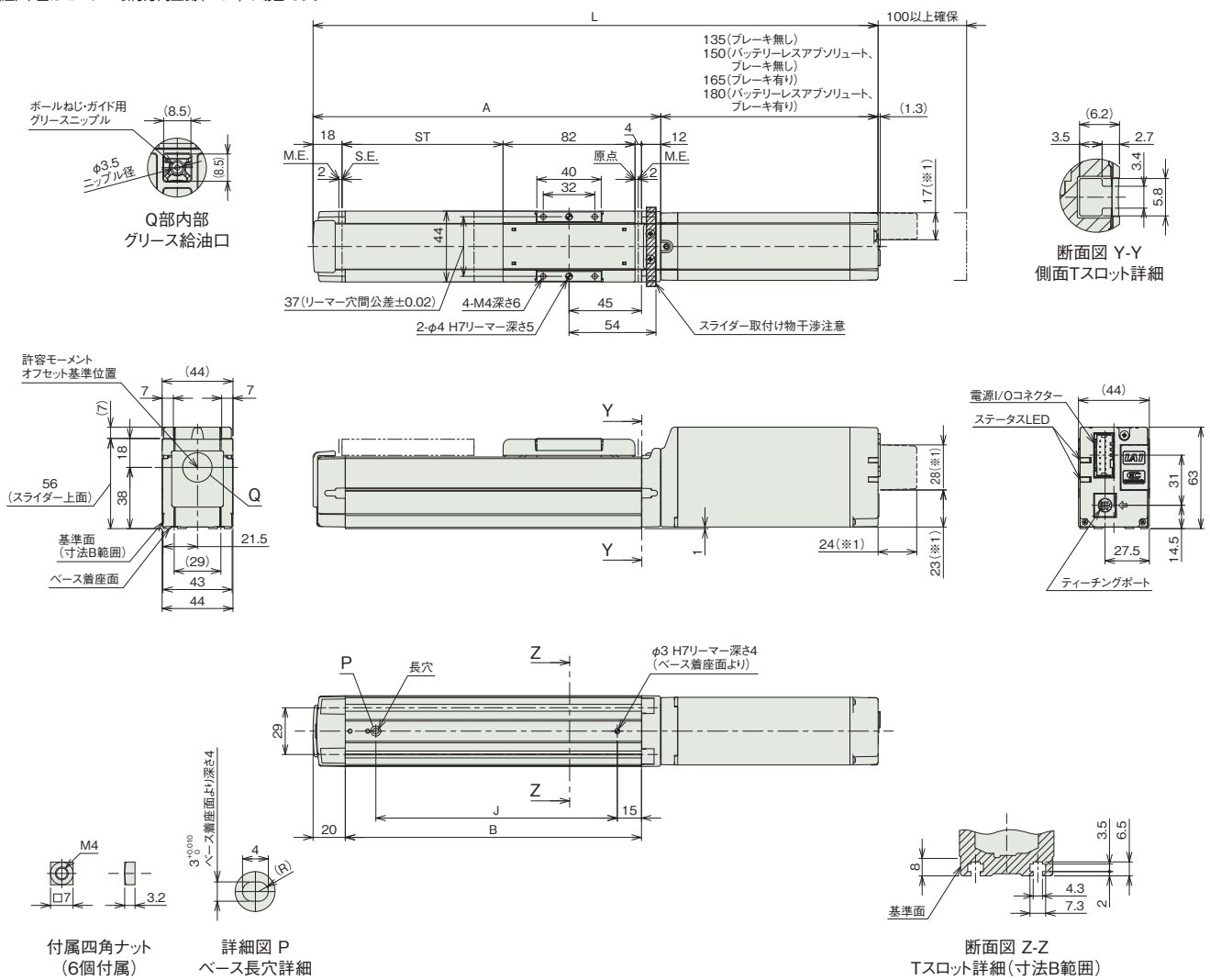
CAD図面がホームページよりダウンロード出来ます。
www.iai-robot.co.jp



■EC-S4

※1 無線通信仕様(オプション)または無線軸動対応仕様(オプション)を選択した場合の寸法となります。
 (注) 原点復帰を行った場合は、スライダーがM.E.まで移動しますので周囲との干渉にご注意ください。
 (注) 四角ナットにはナットホルダー(6個)が付属されます。
 (注) 下図はモーター取付方向上側(MOT)の場合です。

ST: ストローク
 M.E.: メカニカルエンド
 S.E.: ストロークエンド



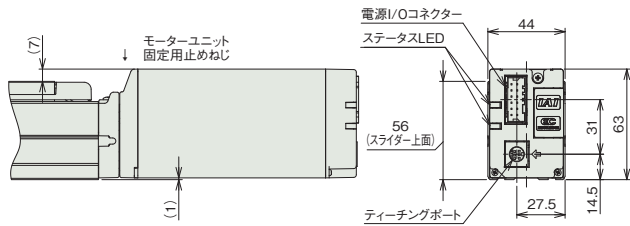
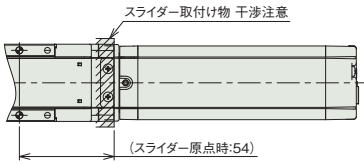
■ストローク別寸法

ストローク		50	100	150	200	250	300	
L	インクリメンタル	ブレーキ無し	301	351	401	451	501	551
		ブレーキ有り	331	381	431	481	531	581
	バッテリーレスアプソリュート	ブレーキ無し	316	366	416	466	516	566
		ブレーキ有り	346	396	446	496	546	596
A		166	216	266	316	366	416	
B		134	184	234	284	334	384	
J		100	150	200	250	300	350	

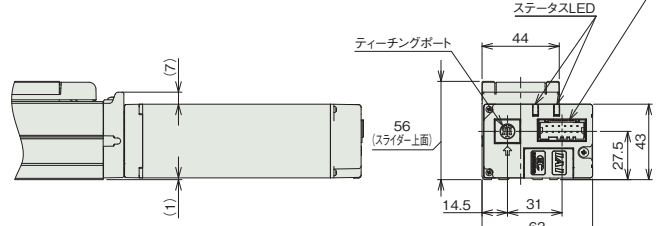
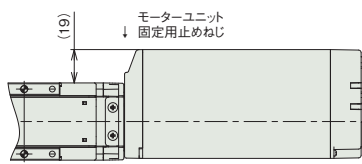
■ストローク別質量

ストローク		50	100	150	200	250	300
質量(kg)	ブレーキ無し	1.2	1.3	1.5	1.6	1.8	1.9
	ブレーキ有り	1.3	1.5	1.6	1.8	1.9	2.1

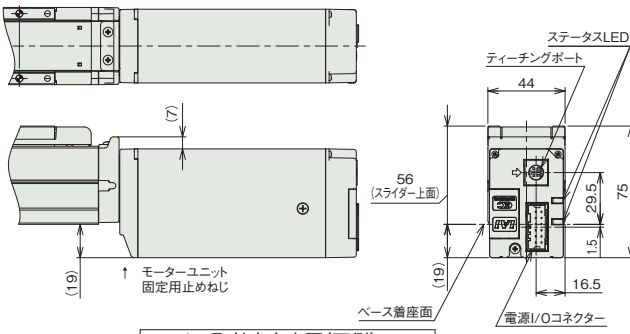
■モーター取付方向変更(オプション)



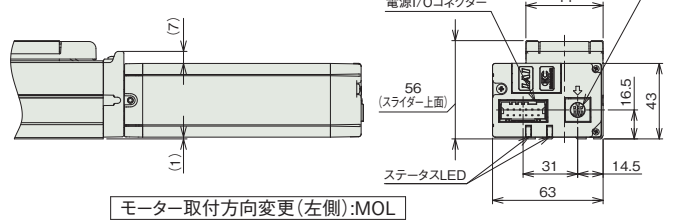
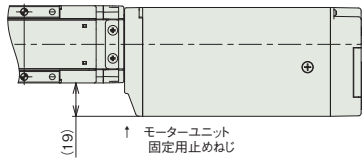
モーター取付方向変更(上側):MOT



モーター取付方向変更(右側):MOR



モーター取付方向変更(下側):MOB



モーター取付方向変更(左側):MOL

うれしい10の
ポイント

アプリケーション
事例

選定

注意事項

アクチュエーター

オプション

内蔵
コントローラー

制御関連機器

スライダ-

ロッド/
ラジアル
シリンダ-

テーブル

グリッパー

ロータリ-

ストッパ-

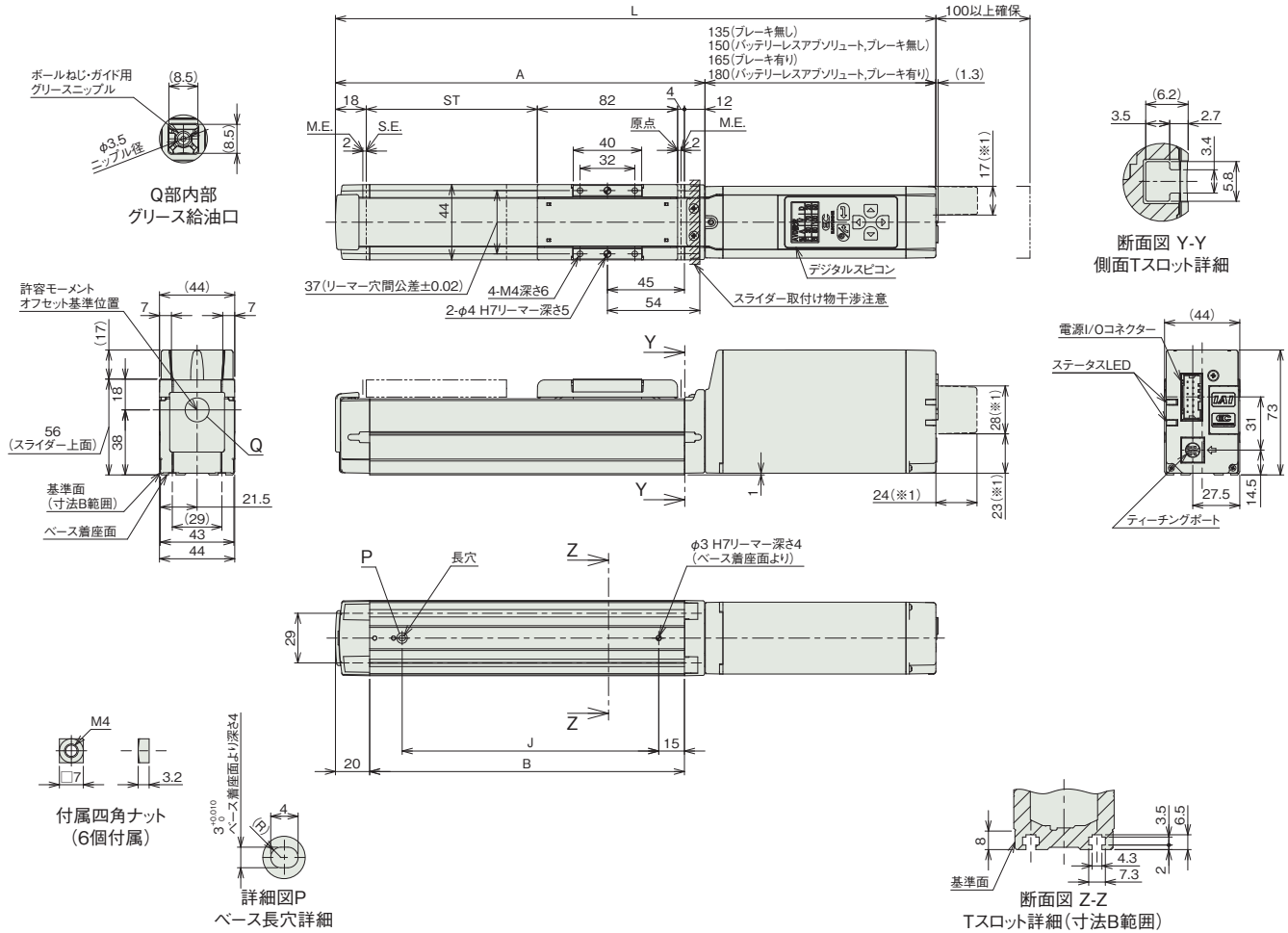
クリーン

防塵防滴

■EC-DS4(デジタルスピコン付き)

※1 無線通信仕様(オプション)または無線軸動作用対応仕様(オプション)を選択した場合の寸法となります。
 (注) 原点復帰を行った場合は、スライダがM.E.まで移動しますので周囲との干渉にご注意ください。
 (注) 四角ナットにはナットホルダー(6個)が付属されます。
 (注) 下図はモーター取付方向上側(MOT)の場合です。

ST: ストローク
 M.E.: メカカルエンド
 S.E.: ストロークエンド



■ストローク別寸法

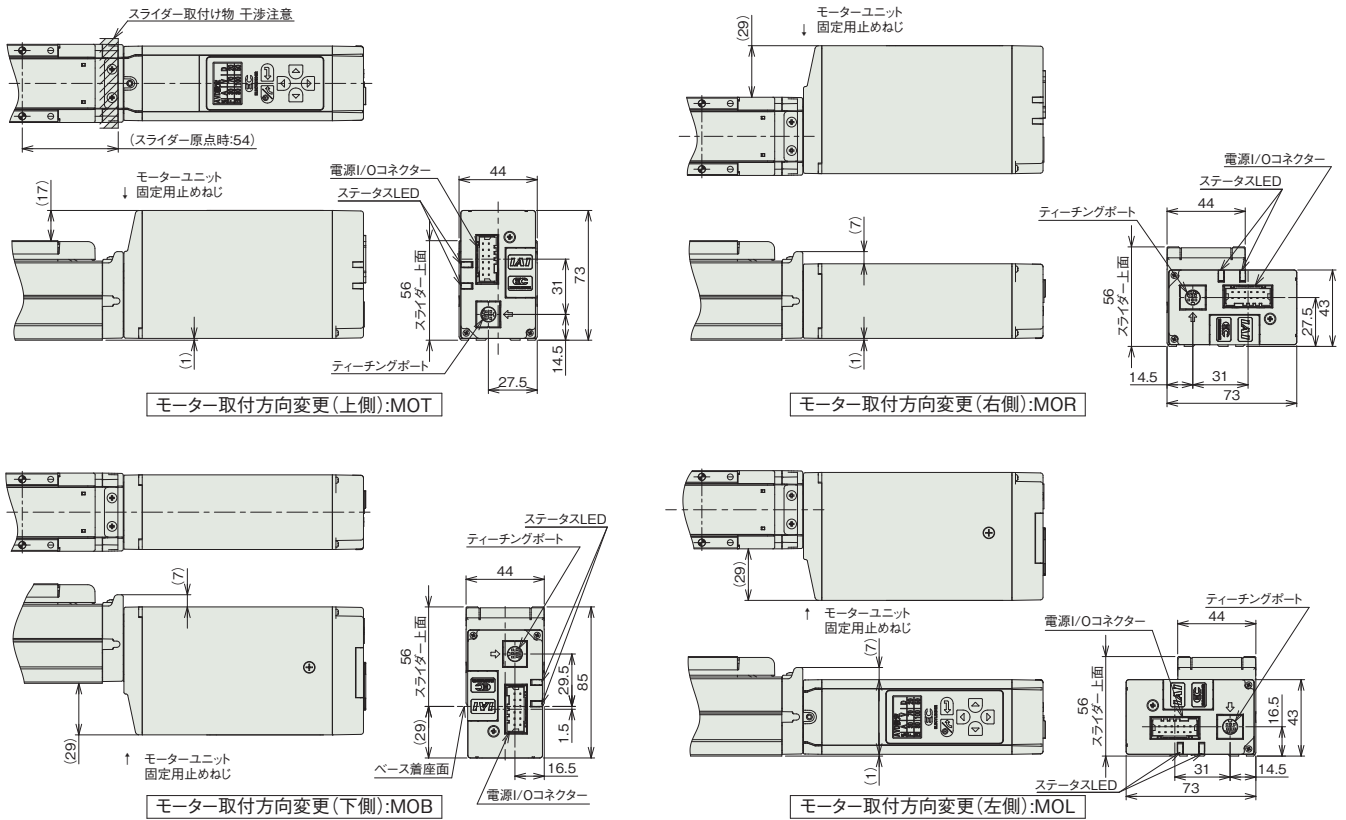
ストローク		50	100	150	200	250	300	
L	インクリメンタル	ブレーキ無し	301	351	401	451	501	551
		ブレーキ有り	331	381	431	481	531	581
	バッテリーレスアブソリュート	ブレーキ無し	316	366	416	466	516	566
		ブレーキ有り	346	396	446	496	546	596
A		166	216	266	316	366	416	
B		134	184	234	284	334	384	
J		100	150	200	250	300	350	

■ストローク別質量

ストローク		50	100	150	200	250	300
質量 (kg)	ブレーキ無し	1.2	1.3	1.5	1.6	1.8	1.9
	ブレーキ有り	1.4	1.5	1.7	1.8	2.0	2.1

ポイント
 うれしい10の
 アプリケーショ
 事例
 選定
 注意事項
 アクチュエーター
 オプション
 内蔵
 コントローラー
 制御関連機器
 スライダー
 ロッド/
 ラジアル
 シリンダー
 テーブル
 グリッパー
 ロータリー
 ストップパー
 クリーン
 防塵防滴

■モーター取付方向変更(オプション)



うれしい10の
ポイント

アプリケーション
事例

選定

注意事項

アクチュエーター

オプション

内蔵
コントローラー

制御関連機器

スライダ

ロッド/
ラジアル
シリンダー

テーブル

グリッパー

ロータリー

ストッパー

クリーン

防塵防滴

■適応コントローラー

(注) ECシリーズはコントローラー内蔵です。内蔵コントローラーの詳細は、2-499ページをご確認ください。

EC-S4□A

EC-DS4□A

〈デジタルスピコン付き〉

簡易防塵 モーターストレート 本体幅 40mm 24v パルスモーター

■型式項目

EC			A						
シリーズ	タイプ	リード	仕様	ストローク	電源・I/Oケーブル長	オプション			
S4	標準	S 16mm	A 長ストローク対応	250 ↓ 500	250mm ↓ 500mm (50mmごと)	下記電源・I/Oケーブル長 価格表参照		下記オプション 価格表参照	
DS4	デジタルスピコン	H 10mm M 5mm L 2.5mm							



CE RoHS 10

水平 垂直 横立て 天吊り

■ストローク別価格表(標準価格)

ストローク (mm)	標準価格		ストローク (mm)	標準価格	
	S4□A	DS4□A		S4□A	DS4□A
250	-	-	400	-	-
300	-	-	450	-	-
350	-	-	500	-	-

■オプション価格表(標準価格)

名称	オプション記号	参照頁	標準価格
RCON-EC接続仕様(注1)	ACR	2-477	-
ブレーキ	B	2-477	-
フット金具	FT	2-483	-
指定グリース塗布仕様	G1/G5	2-487	-
モーター取付方向変更(下側)(注2)	MOB	2-487	-
モーター取付方向変更(左側)(注2)	MOL	2-487	-
モーター取付方向変更(右側)(注2)	MOR	2-487	-
モーター取付方向変更(上側)(注2)	MOT	2-487	-
原点逆仕様	NM	2-490	-
PNP仕様	PN	2-490	-
スライダ一部ローラー仕様	SR	2-493	-
電源2系統仕様	TMD2	2-493	-
バッテリーレス	WA	2-494	-
アブリュートエンコーダー仕様	WL	2-494	-
無線通信仕様	WL2	2-495	-

(注1) RCON-EC接続仕様(ACR)選択時は、PNP仕様(PN)および電源2系統仕様(TMD2)を選択できません。
(注2) 型式項目のオプション欄に必ずいずれかの記号をご記入ください。

選定上の注意

- ストロークが長くなると、ボールねじの危険回転数の関係から最高速度が低下します。「ストロークと最高速度」にて希望するストロークの最高速度をご確認ください。
- 「メインスペック」の可搬質量は最大値を表記しています。詳細は「速度・加速度別可搬質量表」をご参照ください。
- 押付け動作を行う場合は「押付け力と電流制限値の相関図」をご参照ください。押付け力は目安の値です。注意点は1-275ページをご確認ください。
- 取付け姿勢によっては注意が必要です。詳細は1-267ページをご確認ください。
- 張出し負荷長の目安は、Ma・Mb・Mc方向150mm以下です。張出し負荷長については2-97ページの説明をご確認ください。
- 取付け物体の重心位置は、張出し距離の1/2以下としてください。張出し距離や負荷モーメントが許容値内であっても、動作中に異常な振動や音などが発生する場合は、動作条件を緩めてご使用ください。

■ケーブル長価格表

■標準コネクタケーブル

ケーブル記号	ケーブル長	ユーザー配線仕様 (パラ線)	RCON-EC接続仕様(注4) (両端コネクタ付き)
		CB-EC-PWBIO□□□-RB付属	CB-REC-PWBIO□□□-RB付属
0	ケーブル無し	- (注3)	-
1~3	1~3m	-	-
4~5	4~5m	-	-
6~7	6~7m	-	-
8~10	8~10m	-	-

(注3) 端子台コネクタのみ付属します。詳細は2-503ページをご確認ください。
(注4) オプションでRCON-EC接続仕様(ACR)を選択した場合です。
(注) ロボットケーブルです。

■4方向コネクタケーブル

ケーブル記号	ケーブル長	ユーザー配線仕様 (パラ線)	RCON-EC接続仕様(注5) (両端コネクタ付き)
		CB-EC2-PWBIO□□□-RB付属	CB-REC2-PWBIO□□□-RB付属
S1~S3	1~3m	-	-
S4~S5	4~5m	-	-
S6~S7	6~7m	-	-
S8~S10	8~10m	-	-

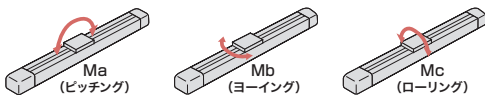
(注5) オプションでRCON-EC接続仕様(ACR)を選択した場合です。
(注) ロボットケーブルです。

■メインスペック

項目		内容				
リード	ボールねじリード(mm)	16	10	5	2.5	
水平	可搬質量	最大可搬質量(kg)(省電力無効)	7	12	15	18
		最大可搬質量(kg)(省電力有効)	4	10	12	14
	速度/加減速度	最高速度(mm/s)	800	700	350	175
		最低速度(mm/s)	40	30	7	4
		定格加減速度(G)	0.3	0.3	0.3	0.3
垂直	可搬質量	最大可搬質量(kg)(省電力無効)	1.5	2.5	5	6.5
		最大可搬質量(kg)(省電力有効)	1	2	4.5	6.5
	速度/加減速度	最高速度(mm/s)	800	700	350	150
		最低速度(mm/s)	40	30	7	4
		定格加減速度(G)	0.3	0.3	0.3	0.3
押付け	押付け時最大推力(N)	41	66	132	263	
	押付け最高速度(mm/s)	40	30	20	20	
ブレーキ	ブレーキ仕様	無励磁作動電磁ブレーキ				
	ブレーキ保持力(kgf)	1.5	2.5	5	6.5	
ストローク	最小ストローク(mm)	250	250	250	250	
	最大ストローク(mm)	500	500	500	500	
	ストロークピッチ(mm)	50	50	50	50	

(注6) 基準定格寿命5,000kmの場合です。走行寿命は運転条件、取付け状態によって異なります。1-236ページにて走行寿命をご確認ください。

■スライダタイプモーメント方向



■速度・加速度別可搬質量表 ※出荷時は省電力設定無効です。詳細は1-25ページをご参照ください。

■省電力設定無効(パワーモード) 可搬質量の単位はkgです。空欄は動作不可となります。

リード16

姿勢 速度 (mm/s)	水平				垂直	
	加減速度(G)					
	0.3	0.5	0.7	1	0.3	0.5
0	7	6	6	5	1.5	1.25
140	7	6	6	5	1.5	1.25
280	7	6	6	5	1.5	1.25
420	7	6	6	5	1.5	1.25
560	7	6	5.5	5	1.5	1.25
700	6	5	4.5	4	1.5	1.25
800		4	3.5	3		1

リード10

姿勢 速度 (mm/s)	水平				垂直	
	加減速度(G)					
	0.3	0.5	0.7	1	0.3	0.5
0	12	11	10	10	2.5	2
175	12	11	10	10	2.5	2
350	12	11	10	9	2.5	2
435	12	11	9	8	2.5	2
525	11	9	7	6	2	2
600	10	7	5	4.5	2	1.5
700		4	2.5	2.5		1

リード5

姿勢 速度 (mm/s)	水平			垂直	
	加減速度(G)				
	0.3	0.5	0.3	0.5	
0	15	14	5	4.5	
85	15	14	5	4.5	
130	15	14	5	4.5	
215	15	14	5	4.5	
260	15	14	5	4.5	
300	15	14	4.5	4	
350		13	12	4	3.5

リード2.5

姿勢 速度 (mm/s)	水平		垂直	
	加減速度(G)			
	0.3	0.3	0.3	0.3
0	18		6.5	
40	18		6.5	
85	18		6.5	
105	18		6.5	
135	18		6.5	
150	18		6	
175	18			

■省電力設定有効(省エネモード) 可搬質量の単位はkgです。空欄は動作不可となります。

リード16

姿勢 速度 (mm/s)	水平			垂直	
	加減速度(G)				
	0.3	0.7	0.3		
0	4	3.5	1		
140	4	3.5	1		
280	4	3.5	1		
420	4	3.5	1		
560	4	3	1		
700	3	2			
800		1			

リード10

姿勢 速度 (mm/s)	水平			垂直	
	加減速度(G)				
	0.3	0.7	0.3		
0	10	8	2		
175	10	8	2		
350	9	6	2		
435	7	5	1.5		
525	5	2.5	1		

リード5

姿勢 速度 (mm/s)	水平		垂直	
	加減速度(G)			
	0.3	0.3		
0	12	4.5		
85	12	4.5		
130	12	4		
215	10	4		
260	9	2.5		

リード2.5

姿勢 速度 (mm/s)	水平		垂直	
	加減速度(G)			
	0.3	0.3		
0	14	6.5		
40	14	6.5		
85	14	6.5		
105	14	6.5		
135	14	5		

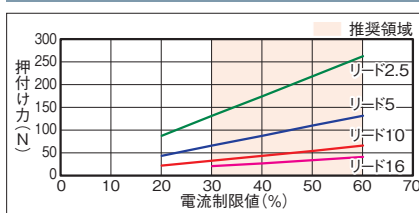
■ストロークと最高速度

リード (mm)	省電力 設定	250~450 (50mmごと)	500 (mm)
16	無効	800	
	有効	800<560>	
10	無効	700	600
	有効	525	
5	無効	350	300
	有効	260	
2.5	無効	175<150>	150
	有効	135	

(単位はmm/s)

(注) < >内は垂直使用の場合です。

■押付け力と電流制限値の相関図



寸法図

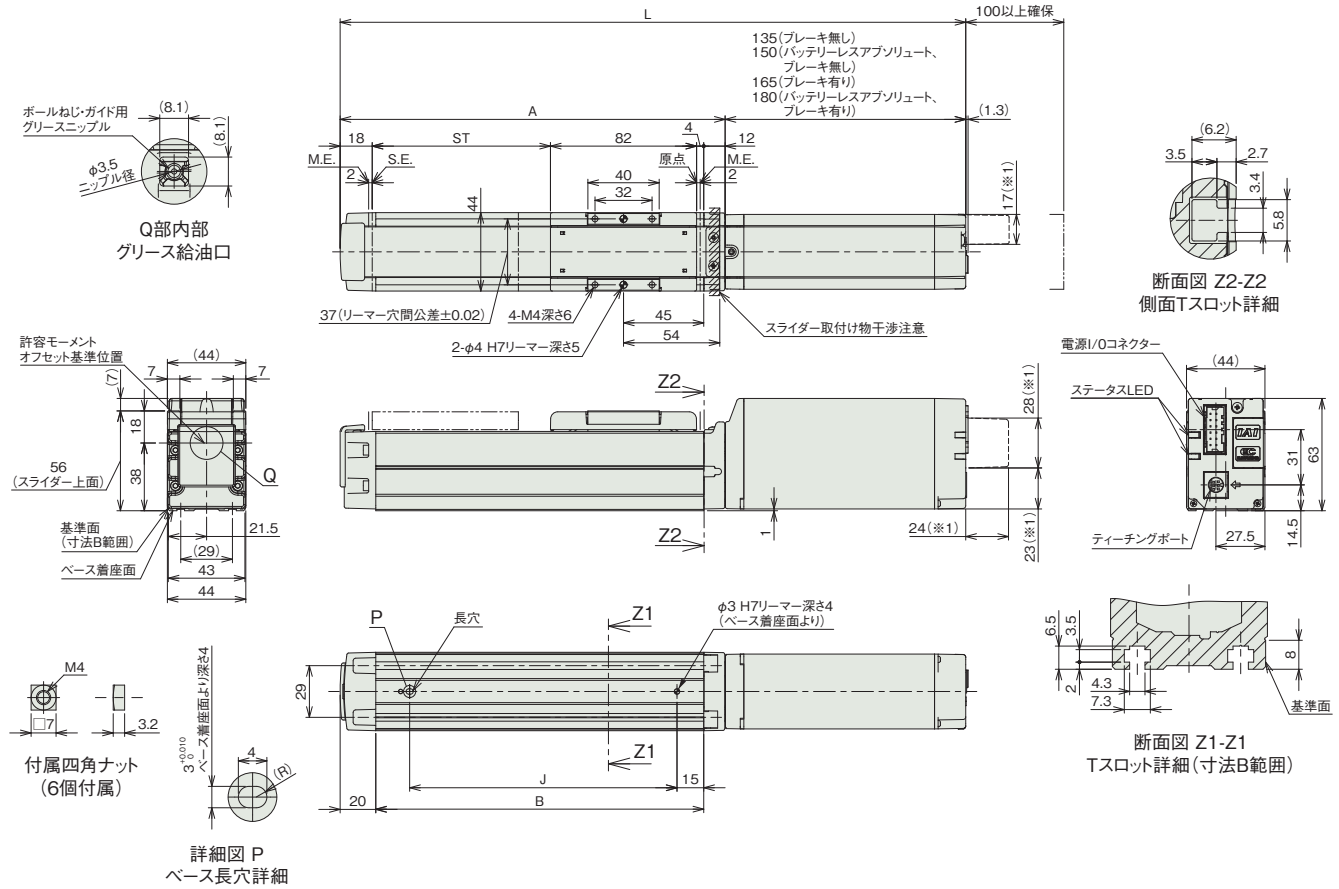
CAD図面がホームページよりダウンロード出来ます。
www.iai-robot.co.jp



■EC-S4□A

※1 無線通信仕様(オプション)または無線軸動対応仕様(オプション)を選択した場合の寸法となります。
 (注) 原点復帰を行った場合は、スライダがM.E.まで移動しますので周囲との干渉にご注意ください。
 (注) 四角ナットにはナットホルダー(6個)が付属されます。
 (注) 下図はモーター取付方向上側(MOT)の場合です。

ST: ストローク
 M.E.: メカニカルエンド
 S.E.: ストロークエンド



■ストローク別寸法

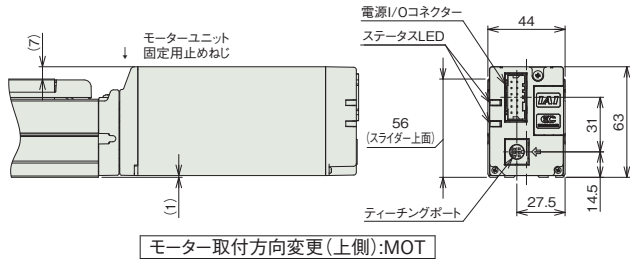
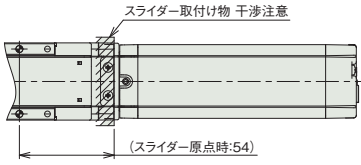
ストローク		250	300	350	400	450	500	
L	インクリメンタル	ブレーキ無し	501	551	601	651	701	751
		ブレーキ有り	531	581	631	681	731	781
	バッテリーレス アプソリュート	ブレーキ無し	516	566	616	666	716	766
		ブレーキ有り	546	596	646	696	746	796
A		366	416	466	516	566	616	
B		334	384	434	484	534	584	
J		300	350	400	450	500	550	

■ストローク別質量

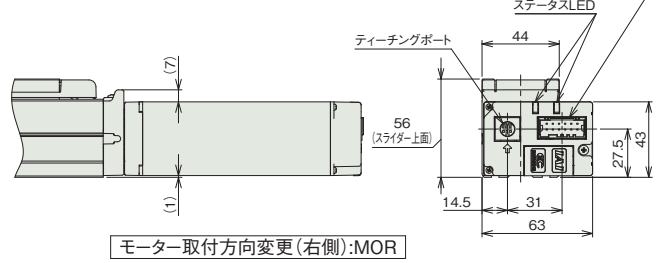
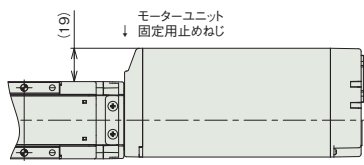
ストローク		250	300	350	400	450	500
質量 (kg)	ブレーキ無し	1.8	1.9	2.1	2.2	2.4	2.5
	ブレーキ有り	2.0	2.1	2.2	2.4	2.5	2.7

うれしい10のポイント
 アプリケーション事例
 選定
 注意事項
 アクチュエーター
 オプション
 内蔵
 ロックローラー
 制御関連機器
 スライダー
 ロッド/ラジアルシリンダー
 テーブル
 グリッパー
 ロータリー
 ストップア
 クリーン
 防塵防滴

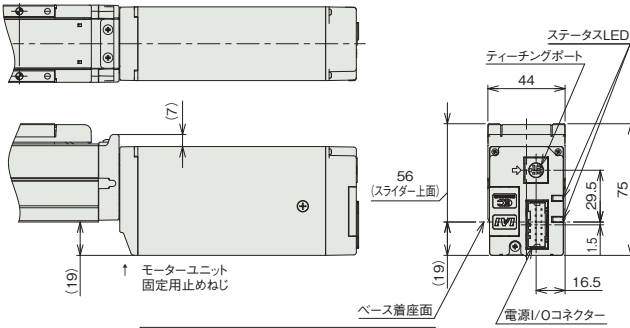
■モーター取付方向変更(オプション)



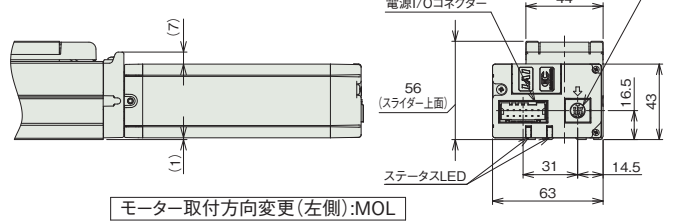
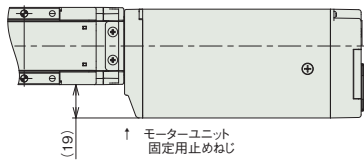
モーター取付方向変更(上側):MOT



モーター取付方向変更(右側):MOR



モーター取付方向変更(下側):MOB



モーター取付方向変更(左側):MOL

スライダ-

ロッド/
ラジアル
シリンダー

テーブル

グリッパー

ロータリー

ストッパー

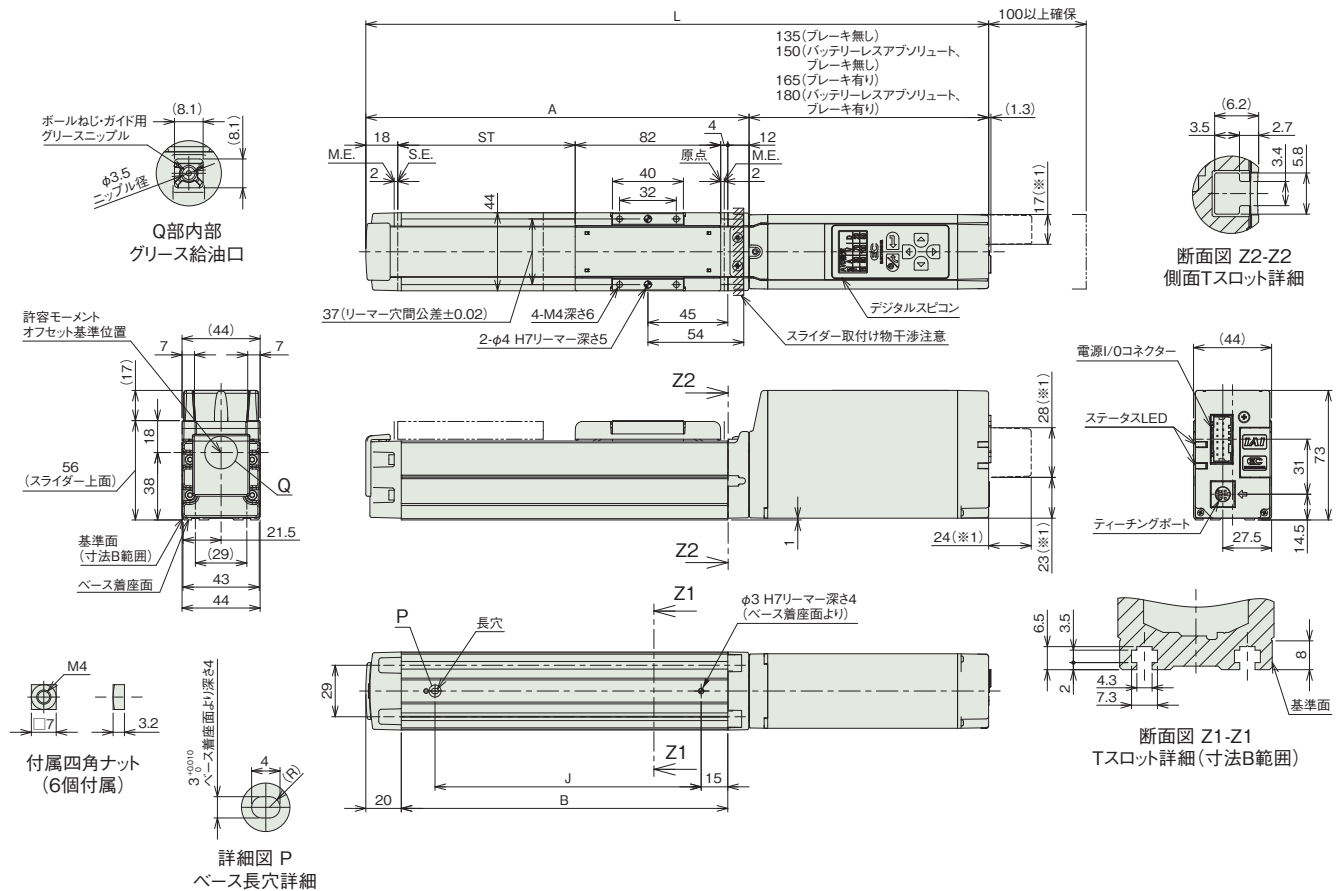
クリーン

防塵防滴

■EC-DS4□A(デジタルスピコン付き)

※1 無線通信仕様(オプション)または無線軸動作対応仕様(オプション)を選択した場合の寸法となります。
 ※(注) 原点復帰を行った場合は、スライダがM.E.まで移動しますので周囲との干渉にご注意ください。
 (注) 四角ナットにはナットホルダー(6個)が付属されます。
 (注) 下図はモーター取付方向上側(MOT)の場合です。

ST: ストローク
 M.E.: メカニカルエンド
 S.E.: ストロークエンド



■ストローク別寸法

		ストローク	250	300	350	400	450	500
L	インクリメンタル	ブレーキ無し	501	551	601	651	701	751
		ブレーキ有り	531	581	631	681	731	781
	バッテリーレス アプソリュート	ブレーキ無し	516	566	616	666	716	766
		ブレーキ有り	546	596	646	696	746	796
A			366	416	466	516	566	616
B			334	384	434	484	534	584
J			300	350	400	450	500	550

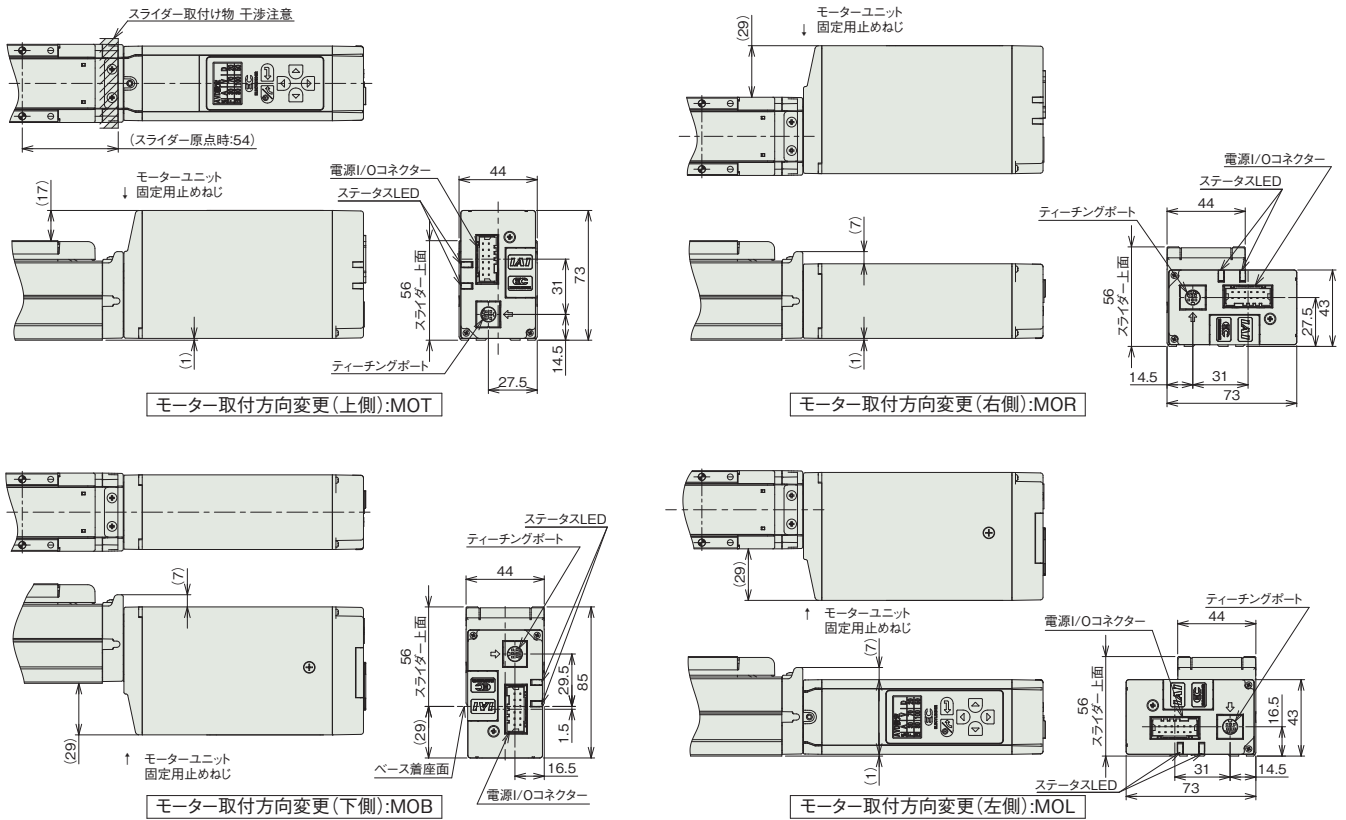
■ストローク別質量

		ストローク	250	300	350	400	450	500
質量 (kg)	ブレーキ無し		1.8	2.0	2.1	2.3	2.4	2.6
	ブレーキ有り		2.0	2.1	2.3	2.4	2.6	2.7

ポイント
 アプローチ
 事例
 選定
 注意事項
 アクチュエーター
 オプション
 内蔵
 ロットローラー
 制御関連機器

スライダ
 ロッド/
 ラジアル
 シリンダー
 テーブル
 グリッパー
 ロータリー
 ストッパー
 クリーン
 防塵防滴

■モーター取付方向変更(オプション)



うれしい10の
ポイント

アプリケーション
事例

選定

注意事項

アクチュエーター

オプション

内蔵
コントローラー

制御関連機器

スライダ

ロッド/
ラジアル
シリンダー

テーブル

グリッパー

ロータリー

ストッパー

クリーン

防塵防滴

■適応コントローラー

(注) ECシリーズはコントローラー内蔵です。内蔵コントローラーの詳細は、2-499ページをご確認ください。

EC-S6

EC-DS6

(デジタルスピコン付き)

簡易防塵

モーター
ストレート

本体幅
60mm

24V
パルス
モーター

型式項目

EC					
シリーズ	タイプ	リード	ストローク	電源・I/Oケーブル長 下記電源・I/Oケーブル長 価格表参照	オプション 下記オプション 価格表参照
S6	標準	S 20mm	50	50mm 400mm (50mmごと)	
DS6	デジタルスピコン	H 12mm	400		
		M 6mm L 3mm			



水平

垂直

横立て

天吊り

ストローク別価格表 (標準価格)

ストローク (mm)	標準価格		ストローク (mm)	標準価格	
	S6	DS6		S6	DS6
50	-	-	250	-	-
100	-	-	300	-	-
150	-	-	350	-	-
200	-	-	400	-	-

オプション価格表 (標準価格)

名称	オプション記号	参照頁	標準価格
RCON-EC接続仕様(注1)	ACR	2-477	-
ブレーキ	B	2-477	-
フート金具	FT	2-483	-
指定グリース塗布仕様(注2)	G1/G5	2-487	-
原点逆仕様	NM	2-490	-
PNP仕様	PN	2-490	-
スライダー部ローラー仕様(注3)	SR	2-493	-
電源2系統仕様	TMD2	2-493	-
ダブルスライダー仕様(注2)(注3)(注4)	W	2-137	-
バッテリーレス	WA	2-494	-
アプリケーション用エンコーダー仕様	WA	2-494	-
無線通信仕様	WL	2-494	-
無線軸動作対応仕様	WL2	2-495	-

(注1) RCON-EC接続仕様(ACR)選択時は、PNP仕様(PN)および電源2系統仕様(TMD2)を選択できません。
 (注2) ダブルスライダー仕様(W)と指定グリース塗布仕様(G1/G5)は、併用できません。
 (注3) スライダー部ローラー仕様(SR)とダブルスライダー仕様(W)併用時は、スライダー部ローラー仕様(SR)の金額が2倍になります。
 (注4) 選択できないリードがあります。詳細は2-137ページをご参照ください。

選定上の注意

- (1) ストロークが長くなると、ボールねじの危険回転数の関係から最高速度が低下します。「ストロークと最高速度」にて希望するストロークの最高速度をご確認ください。
- (2) 「メインスペック」の可搬質量は最大値を表記しています。省電力設定を有効にする場合は、メインスペックが変わりますので、詳細は「速度・加速度別可搬質量表」をご確認ください。
- (3) 押付け動作を行う場合は「押付け力と電流制限値の相関図」をご参照ください。押付け力は目安の値です。注意点は1-275ページをご確認ください。
- (4) 使用周囲温度によって、デューティ比の制限が必要です。詳細は1-286ページをご確認ください。
- (5) 取付け姿勢によっては注意が必要です。詳細は1-267ページをご確認ください。
- (6) 張出し負荷長の目安は、Ma・Mb・Mc方向220mm以下(ダブルスライダー仕様時は440mm以下)です。張出し負荷長については2-97ページの説明をご確認ください。
- (7) 取付け物体の重心位置は、張出し距離の1/2以下としてください。張出し距離や負荷モーメントが許容値内であっても、動作中に異常な振動や音などが発生する場合は、動作条件を緩めてご使用ください。
- (8) ダブルスライダー仕様選択時の手配型式、注意事項は1-253ページをご確認ください。

電源・I/Oケーブル長価格表 (標準価格)

標準コネクタケーブル

ケーブル記号	ケーブル長	ユーザー配線仕様 (パラ線)	RCON-EC接続仕様(注6) (両端コネクタ付き)
		CB-EC-PWBIO□□□-RB付属	CB-REC-PWBIO□□□-RB付属
0	ケーブル無し	- (注5)	-
1 ~ 3	1 ~ 3m	-	-
4 ~ 5	4 ~ 5m	-	-
6 ~ 7	6 ~ 7m	-	-
8 ~ 10	8 ~ 10m	-	-

(注5) 端子台コネクタのみ付属します。詳細は2-503ページをご確認ください。
 (注6) オプションでRCON-EC接続仕様(ACR)を選択した場合です。
 (注) ロボットケーブルです。

4方向コネクタケーブル

ケーブル記号	ケーブル長	ユーザー配線仕様 (パラ線)	RCON-EC接続仕様(注7) (両端コネクタ付き)
		CB-EC2-PWBIO□□□-RB付属	CB-REC2-PWBIO□□□-RB付属
S1 ~ S3	1 ~ 3m	-	-
S4 ~ S5	4 ~ 5m	-	-
S6 ~ S7	6 ~ 7m	-	-
S8 ~ S10	8 ~ 10m	-	-

(注7) オプションでRCON-EC接続仕様(ACR)を選択した場合です。
 (注) ロボットケーブルです。

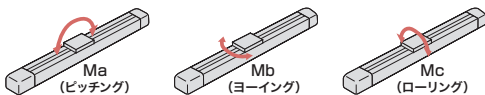
■メインスペック

項目		内容				
リード	ボールねじリード(mm)	20	12	6	3	
	可搬質量	最大可搬質量(kg) (省電力無効)	15	26	32	40
		最大可搬質量(kg) (省電力有効)	8	14	20	25
	速度/加減速度	最高速度(mm/s)	800	700	450	225
		最低速度(mm/s)	25	15	8	4
		定格加減速度(G)	0.3	0.3	0.3	0.3
最高加減速度(G)		1	1	1	1	
垂直	最大可搬質量(kg) (省電力無効)	1	2.5	6	12.5	
	最大可搬質量(kg) (省電力有効)	0.75	2	5	10	
	最高速度(mm/s)	800	700	450	225	
	最低速度(mm/s)	25	15	8	4	
	定格加減速度(G)	0.3	0.3	0.3	0.3	
	最高加減速度(G)	0.5	0.5	0.5	0.5	
押付け	押付け時最大推力(N)	67	112	224	449	
	押付け最高速度(mm/s)	20	20	20	20	
ブレーキ	ブレーキ仕様	無励磁作動電磁ブレーキ				
	ブレーキ保持力(kgf)	1	2.5	6	12.5	
ストローク	最小ストローク(mm)	50	50	50	50	
	最大ストローク(mm)	400	400	400	400	
	ストロークピッチ(mm)	50	50	50	50	

項目		内容
駆動方式	ボールねじ φ10mm 転造C10	
繰返し位置決め精度	±0.05mm	
ロスモーション	- (2点間位置決め機能のため、表記できません。)	
ベース	専用アルミ押出材 (A6063S5-T5相当) 黒色アルマイト処理	
リニアガイド	直動無限循環型	
	Ma : 48.5N・m	
	Mb : 69.3N・m	
静的許容モーメント	Mc : 97.1N・m	
	Ma : 11.6N・m	
	Mb : 16.6N・m	
動的許容モーメント (注8)	Mc : 23.3N・m	
	Ma : 11.6N・m	
	Mb : 16.6N・m	
使用周囲温度・湿度	0~40℃、85%RH以下 (結露なきこと)	
保護等級	IP20	
耐振動・耐衝撃	4.9m/s ²	
海外対応規格	CEマーク、RoHS指令	
モーター種類	パルスモーター (□42)	
エンコーダ種類	インクリメンタル/バッテリーレスアブソリュート	
エンコーダパルス数	800 pulse/rev	
納期	ホームページ [納期照会] に記載	

(注8) 基準定格寿命5,000kmの場合です。走行寿命は運転条件、取付け状態によって異なります。1-236ページにて走行寿命をご確認ください。

■スライダタイプモーメント方向



■速度・加速度別可搬質量表 ※出荷時は省電力設定無効です。詳細は1-25ページをご参照ください。

■省電力設定無効 (パワーモード) 可搬質量の単位はkgです。空欄は動作不可となります。

リード20

姿勢 速度 (mm/s)	水平				垂直	
	加減速度 (G)					
	0.3	0.5	0.7	1	0.3	0.5
0	15	10	8	7	1	1
160	15	10	8	7	1	1
320	12	10	8	6	1	1
480	12	9	8	6	1	1
640	12	8	6	5	1	1
800	10	6.5	4.5	3	1	1

リード12

姿勢 速度 (mm/s)	水平				垂直	
	加減速度 (G)					
	0.3	0.5	0.7	1	0.3	0.5
0	26	18	16	14	2.5	2.5
80	26	18	16	14	2.5	2.5
200	26	18	16	14	2.5	2.5
320	26	18	14	12	2.5	2.5
440	26	18	12	10	2.5	2.5
560	20	12	8	7	2.5	2.5
700	15	9	5	4	2	1

リード6

姿勢 速度 (mm/s)	水平				垂直	
	加減速度 (G)					
	0.3	0.5	0.7	1	0.3	0.5
0	32	26	24	20	6	6
40	32	26	24	20	6	6
100	32	26	24	20	6	6
160	32	26	24	20	6	6
220	32	26	24	20	6	6
280	32	26	24	15	6	5.5
340	32	20	18	12	5	4.5
400	22	12	11	8	3.5	3.5
450	15	8	6	4	2	2

リード3

姿勢 速度 (mm/s)	水平				垂直	
	加減速度 (G)					
	0.3	0.5	0.7	1	0.3	0.5
0	40	35	35	35	12.5	12.5
50	40	35	35	35	12.5	12.5
80	40	35	35	30	12.5	12.5
110	40	35	35	30	12.5	12.5
140	40	35	35	28	12.5	12.5
170	40	32	32	24	12.5	12
200	35	28	23	20	10	9
225	28	20	16	12	6	

■省電力設定有効 (省エネモード) 可搬質量の単位はkgです。

リード20

姿勢 速度 (mm/s)	水平			垂直
	加減速度 (G)			
	0.3	0.7	0.3	
0	8	5	0.75	
160	8	5	0.75	
320	8	5	0.75	
480	8	4	0.75	
640	6	3	0.75	
800	4	1.5	0.75	

リード12

姿勢 速度 (mm/s)	水平			垂直
	加減速度 (G)			
	0.3	0.7	0.3	
0	14	10	2	
80	14	10	2	
200	14	10	2	
320	14	10	2	
440	11	7	1.5	
560	7	2.5	1	
680	4	1	0.5	

リード6

姿勢 速度 (mm/s)	水平			垂直
	加減速度 (G)			
	0.3	0.7	0.3	
0	20	14	5	
40	20	14	5	
100	20	14	5	
160	20	14	5	
220	16	14	4	
280	13	7	2.5	
340	10	1	1	

リード3

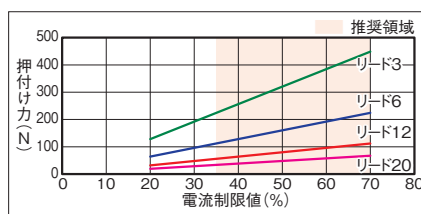
姿勢 速度 (mm/s)	水平			垂直
	加減速度 (G)			
	0.3	0.7	0.3	
0	25	22	10	
20	25	22	10	
50	25	22	10	
80	25	22	10	
110	20	14	8	
140	15	11	5	
170	11	9	2	

■ストロークと最高速度

リード (mm)	省電力設定	50~200 (50mmごと)	250 (mm)	300 (mm)	350 (mm)	400 (mm)
		無効	800	727	566	
20	有効	800	727	566		
	無効	700	521	392	305	
12	有効	680	521	392	305	
	無効	450	371	265	199	155
6	有効	340	265	199	155	
	無効	225	188	134	100	78
3	有効	170	134	100	78	

(単位はmm/s)

■押付け力と電流制限値の相関図



寸法図

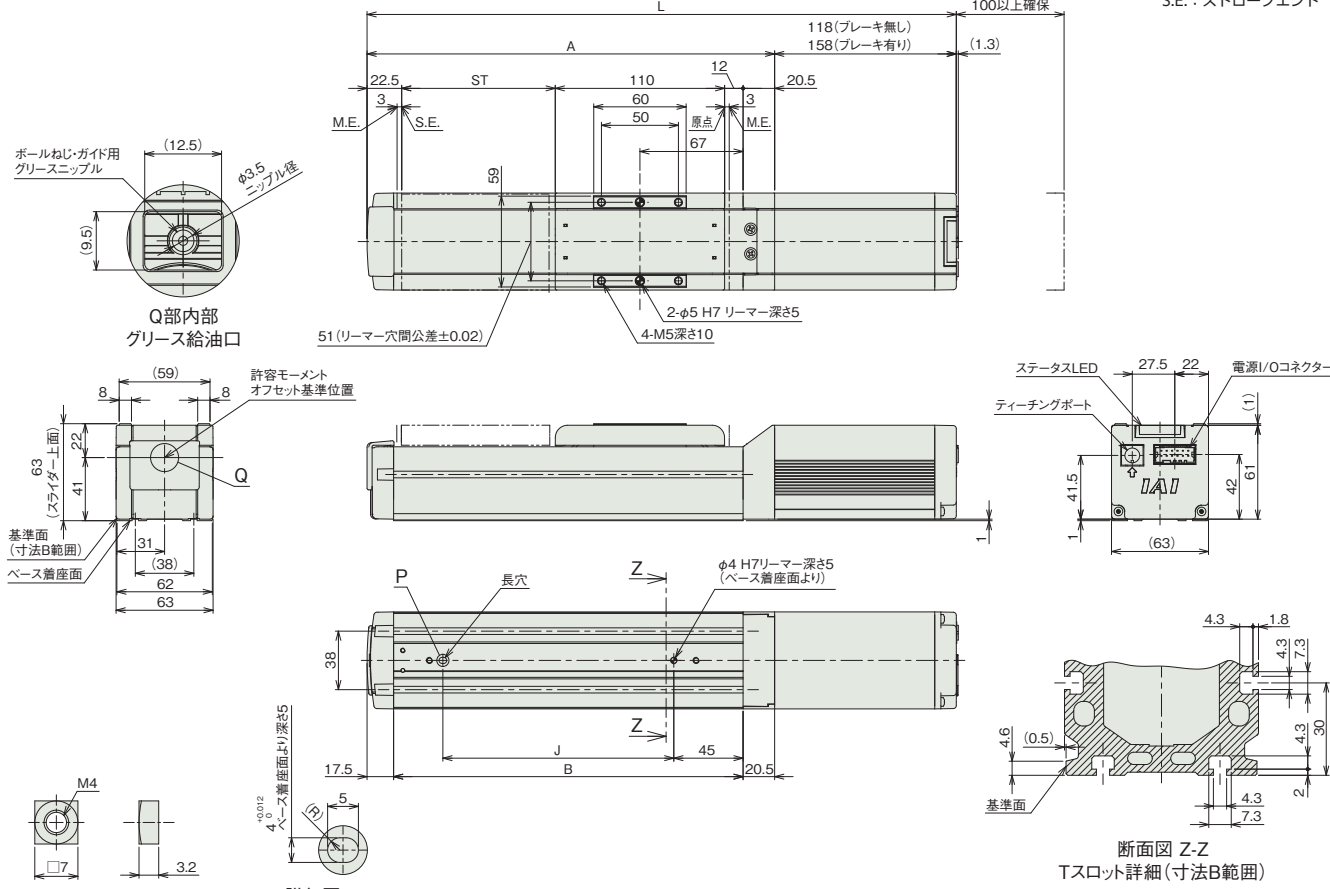
CAD図面がホームページよりダウンロード出来ます。
www.iai-robot.co.jp



■EC-S6

(注) 原点復帰を行った場合は、スライダがM.E.まで移動しますので周囲との干渉にご注意ください。
(注) 四角ナットにはナットホルダー(6個)が付属されます。

ST: ストローク
M.E.: メカニカルエンド
S.E.: ストロークエンド



付属四角ナット(6個付属)

詳細図 P ベース長穴詳細

■ストローク別寸法

ストローク	50	100	150	200	250	300	350	400	
L	ブレーキ無し	333	383	433	483	533	583	633	683
	ブレーキ有り	373	423	473	523	573	623	673	723
A	215	265	315	365	415	465	515	565	
B	177	227	277	327	377	427	477	527	
J	100	150	200	250	300	350	400	450	

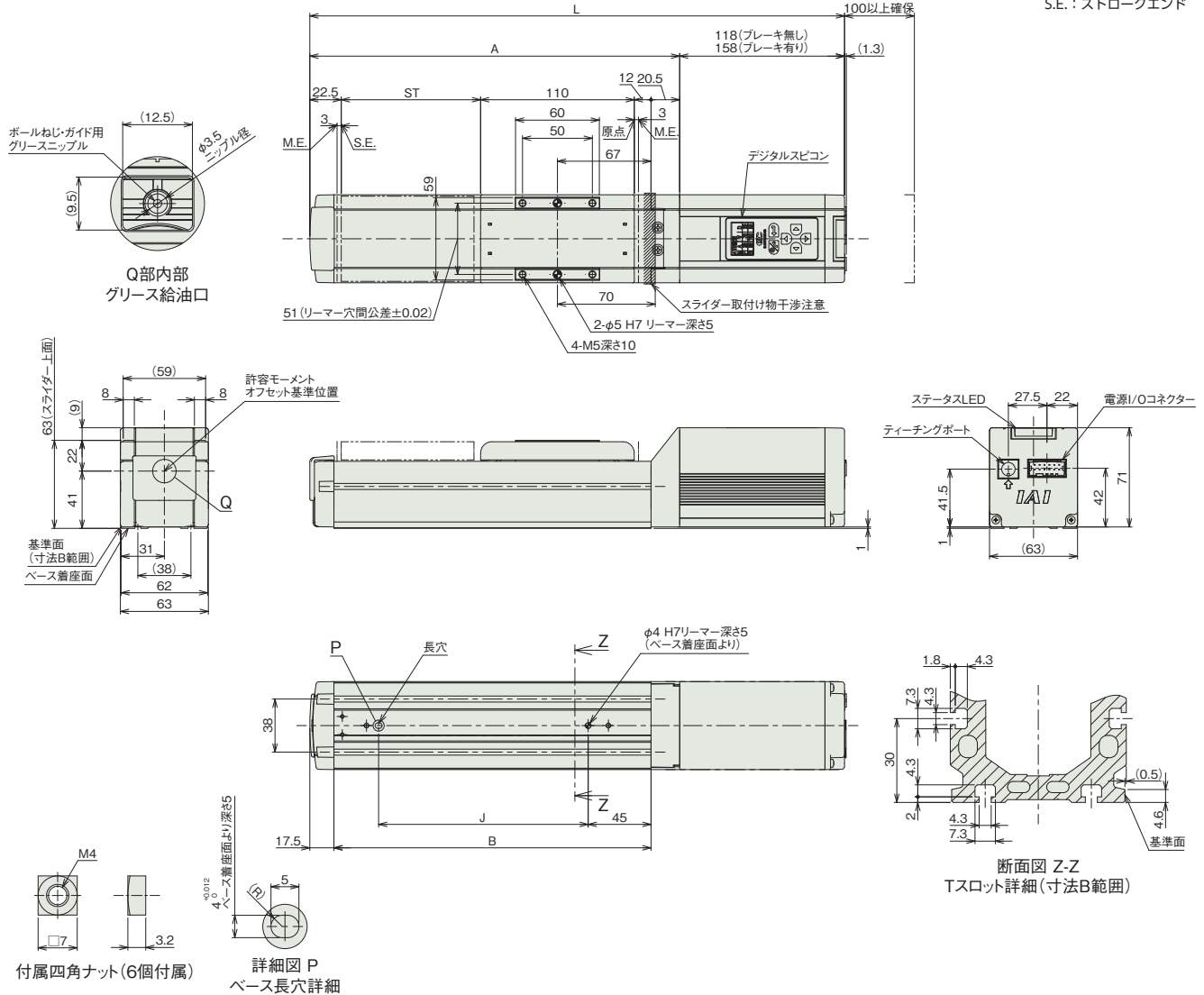
■ストローク別質量

ストローク	50	100	150	200	250	300	350	400	
質量 (kg)	ブレーキ無し	1.8	2.0	2.2	2.4	2.6	2.8	3.0	3.2
	ブレーキ有り	2.0	2.2	2.4	2.6	2.8	3.0	3.2	3.4

■EC-DS6(デジタルスピコン付き)

(注) 原点復帰を行った場合は、スライダーがM.E.まで移動しますので周囲との干渉にご注意ください。
(注) 四角ナットにはナットホルダー(6個)が付属されます。

ST: ストローク
M.E.: メカニカルエンド
S.E.: ストロークエンド



■ストローク別寸法

ストローク		50	100	150	200	250	300	350	400
L	ブレーキ無し	333	383	433	483	533	583	633	683
	ブレーキ有り	373	423	473	523	573	623	673	723
A		215	265	315	365	415	465	515	565
B		177	227	277	327	377	427	477	527
J		100	150	200	250	300	350	400	450

■ストローク別質量

ストローク		50	100	150	200	250	300	350	400
質量 (kg)	ブレーキ無し	1.8	2.0	2.2	2.4	2.6	2.8	3.0	3.2
	ブレーキ有り	2.1	2.3	2.5	2.7	2.9	3.1	3.3	3.5

ポイント10の
 アプリケーション
 事例
 選定
 注意事項
 アクチュエーター
 オプション
 内蔵
 コントローラー
 制御関連機器
 スライダー
 ロッド/
 ラジアル
 シリンダー
 テーブル
 グリッパー
 ローター
 ストップ
 クリーン
 防塵防滴

■メインスペック(ダブルスライダー仕様)

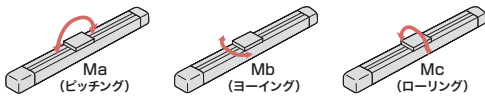
項目		内容			
リード	ボールねじリード(mm)	12	6	3	
水平	可搬質量	最大可搬質量(kg)(省電力無効)	24	30	38
		最大可搬質量(kg)(省電力有効)	12	18	23
		最高速度(mm/s)	700	450	225
	速度/加減速度	最低速度(mm/s)	15	8	4
		定格加減速度(G)	0.3	0.3	0.3
垂直	可搬質量	最大可搬質量(kg)(省電力無効)	-	4	10
		最大可搬質量(kg)(省電力有効)	-	3	8
		最高速度(mm/s)	-	340	200
	速度/加減速度	最低速度(mm/s)	-	8	4
		定格加減速度(G)	-	0.3	0.3
押付け	押付け時最大推力(N)	112	224	449	
	押付け最高速度(mm/s)	20	20	20	
ブレーキ	ブレーキ仕様	無励磁作動電磁ブレーキ			
	ブレーキ保持力(kgf)	2.5	6	12.5	
	最小呼びストローク(mm)	200	200	200	
ストローク	最小有効ストローク(mm)	50	50	50	
	最大呼びストローク(mm)	400	400	400	
	最大有効ストローク(mm)	250	250	250	
	ストロークピッチ(mm)	50	50	50	

項目	内容
駆動方式	ボールねじ φ10mm 転造C10
繰返し位置決め精度	±0.05mm
ロストモーション	- (2点間位置決め機能のため、表記できません。)
ベース	専用アルミ押出材(A6063SS-T5相当) 黒色アルマイト処理
静的許容モーメント	直動無限循環型
	Ma : 364 N・m
	Mb : 520 N・m
動的許容モーメント(注9)	Mc : 129 N・m
	Ma : 106 N・m
	Mb : 152 N・m
使用周囲温度・湿度	0~40℃、85%RH以下(結露なきこと)
保護等級	IP20
耐振動・耐衝撃	4.9m/s ²
海外対応規格	CEマーク、RoHS指令
モーター種類	パルスモーター(□42)
エンコーダー種類	インクリメンタル/バッテリーレスアブソリュート
エンコーダーパルス数	800 pulse/rev
納期	ホームページ[納期照会]に記載

(注9) 基準定格寿命5,000kmの場合です。走行寿命は運転条件、取付け状態によって異なります。1-236ページにて走行寿命をご確認ください。

(注) 呼びストローク：型式に掲載するストローク
 有効ストローク：実際に動作可能なストローク
 (注) リード12は垂直設置できません。

■スライダータイプモーメント方向



■速度・加速度別可搬質量表(ダブルスライダー仕様) ※出荷時は省電力設定無効です。詳細は1-25ページをご参照ください。

■省電力設定無効(パワーモード) 可搬質量の単位はkgです。空欄は動作不可となります。

リード12

姿勢 速度 (mm/s)	水平				垂直	
	加減速度(G)					
	0.3	0.5	0.7	1	0.3	0.5
0	24	16	14	12		
80	24	16	14	12		
200	24	16	14	12		
320	24	16	10	8		
440	20	12	8	6		
560	12	6	4	2		
700	5	1				

リード6

姿勢 速度 (mm/s)	水平				垂直	
	加減速度(G)					
	0.3	0.5	0.7	1	0.3	0.5
0	30	24	22	18	4	4
40	30	24	22	18	4	4
100	30	24	22	18	4	4
160	30	24	22	18	4	4
220	30	24	20	16	4	4
280	28	22	18	10	3	3
340	20	12	10	6	1	1
400	6	4	1			
450	1					

リード3

姿勢 速度 (mm/s)	水平				垂直	
	加減速度(G)					
	0.3	0.5	0.7	1	0.3	0.5
0	38	33	33	33	10	10
50	38	33	33	33	10	10
80	38	33	33	28	10	10
110	38	33	33	28	10	10
140	38	33	30	26	10	10
170	36	28	26	20	8	8
200	30	22	14	9	3	2
225	15	4	1			

■省電力設定有効(省エネモード) 可搬質量の単位はkgです。空欄は動作不可となります。

リード12

姿勢 速度 (mm/s)	水平			垂直
	加減速度(G)			
	0.3	0.7	0.3	0.3
0	12	8		
80	12	8		
200	12	8		
320	12	8		
440	9	3		
560	2			

リード6

姿勢 速度 (mm/s)	水平			垂直
	加減速度(G)			
	0.3	0.7	0.3	0.3
0	18	12		3
40	18	12		3
100	18	12		3
160	18	12		3
220	14	12		2
280	8	4		
340	1			

リード3

姿勢 速度 (mm/s)	水平			垂直
	加減速度(G)			
	0.3	0.7	0.3	0.3
0	23	20		8
20	23	20		8
50	23	20		8
80	23	20		8
110	18	12		6
140	12	8		3
170	8	4		1

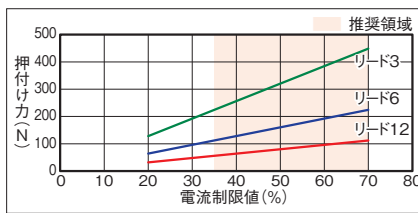
■ストロークと最高速度(ダブルスライダー仕様)

リード (mm)	呼びストローク 有効ストローク 省電力設定 (mm)	200	250	300	350	400
		(mm)	(mm)	(mm)	(mm)	(mm)
12	無効			700		
	有効			560		
6	無効	450<340>			371<340>	
	有効	340<220>				
3	無効	225<200>				188
	有効	170				

(単位はmm/s)

(注) < >内は垂直使用の場合です。
 (注) 呼びストローク：型式に掲載するストローク
 有効ストローク：実際に動作可能なストローク

■押付け力と電流制限値の相関図(ダブルスライダー仕様)



(注) シングルスライダー仕様と同じ値です。

■寸法図(ダブルスライダー仕様)

CAD図面がホームページよりダウンロード出来ます。
www.iai-robot.co.jp

2次元 CAD
3次元 CAD

■EC-(D)S6<ダブルスライダー仕様>

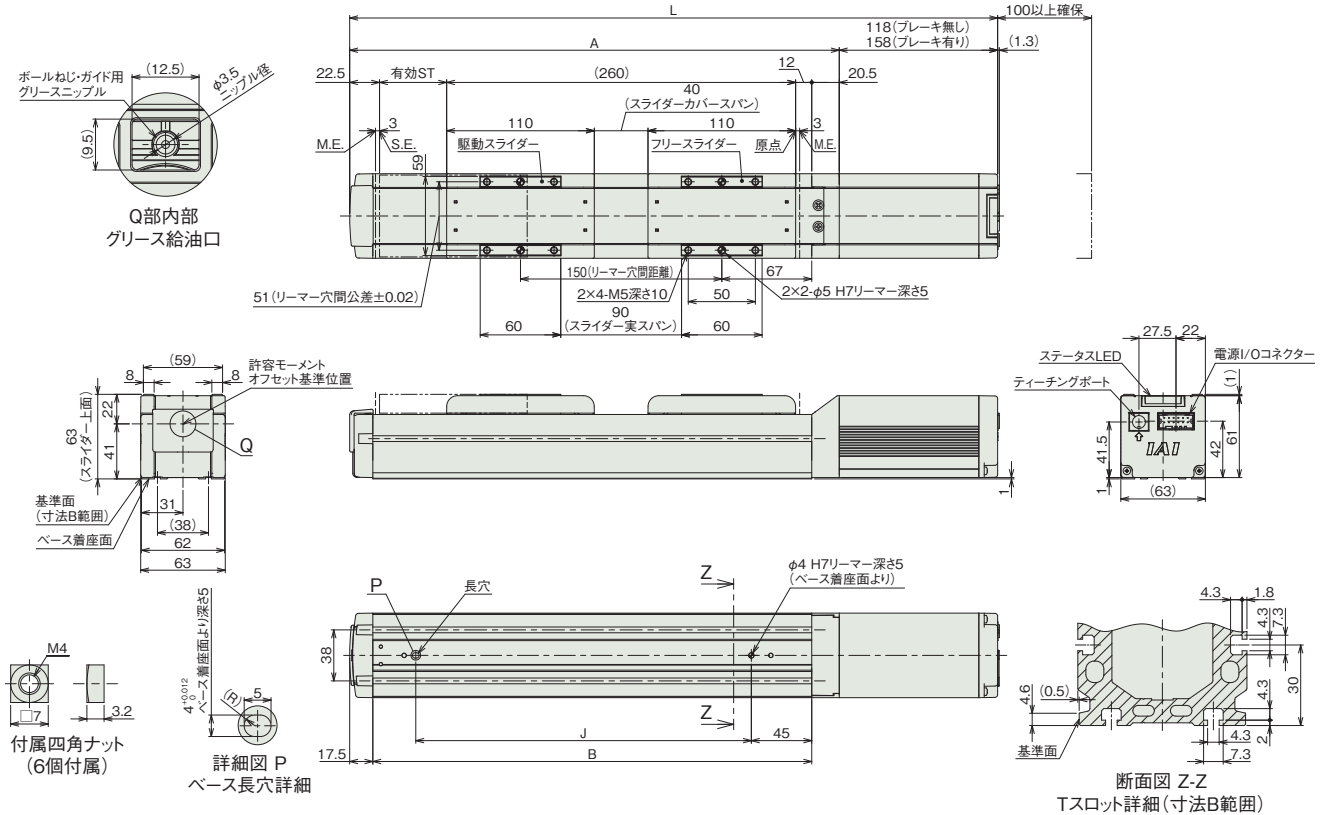
(注) 原点復帰を行った場合は、スライダーがM.E.まで移動しますので周囲との干渉にご注意ください。

(注) 四角ナットにはナットホルダー(6個)が付属されます。

(注) デジタルスピコン付きの場合は、モーター部の外観が異なります。詳細はデジタルスピコン付きシングルスライダーの外観図をご参照ください。

(注) 寸法図記載のスライダーカバースパンもしくはリーマー穴距離寸法にてスライダーを連結してください。

ST: ストローク
M.E.: メカニカルエンド
S.E.: ストロークエンド



■ストローク別寸法

		200	250	300	350	400
呼びストローク		200	250	300	350	400
有効ストローク		50	100	150	200	250
L	ブレーキ無し	483	533	583	633	683
	ブレーキ有り	523	573	623	673	723
A		365	415	465	515	565
B		327	377	427	477	527
J		250	300	350	400	450

(注) 呼びストローク: 型式に掲載するストローク
有効ストローク: 実際に動作可能なストローク

■ストローク別質量

		200	250	300	350	400	
呼びストローク		200	250	300	350	400	
有効ストローク		50	100	150	200	250	
質量 (kg)	デジタルスピコン無し	ブレーキ無し	2.67	2.87	3.07	3.27	3.47
		ブレーキ有り	2.87	3.07	3.27	3.47	3.67
	デジタルスピコン有り	ブレーキ無し	2.67	2.87	3.07	3.27	3.47
		ブレーキ有り	2.97	3.17	3.37	3.57	3.77

(注) シングルスライダー仕様にフリースライダー0.27kgを加えた質量です。

■適応コントローラー

(注) ECシリーズはコントローラー内蔵です。内蔵コントローラーの詳細は、2-499ページをご確認ください。

EC-S6□A

EC-DS6□A

(デジタルスピコン付き)

簡易防塵
モーター
ストレート
本体幅
60mm
24V
パルス
モーター

型式項目

シリーズ	タイプ	リード	A	仕様	ストローク	電源・I/Oケーブル長	オプション
S6	標準	S 20mm	A	長ストローク対応	250 250mm 800 800mm (50mmごと)	下記電源・I/Oケーブル長 価格表参照	下記オプション 価格表参照
DS6	デジタルスピコン	H 12mm M 6mm L 3mm					



CE RoHS 10
水平 垂直 横立 天吊り

ストローク別価格表(標準価格)

ストローク (mm)	標準価格		ストローク (mm)	標準価格	
	S6□A	DS6□A		S6□A	DS6□A
250	-	-	550	-	-
300	-	-	600	-	-
350	-	-	650	-	-
400	-	-	700	-	-
450	-	-	750	-	-
500	-	-	800	-	-

オプション価格表(標準価格)

名称	オプション記号	参照頁	標準価格
RCON-EC接続仕様(注1)	ACR	2-477	-
ブレーキ	B	2-477	-
フット金具	FT	2-483	-
指定グリース塗布仕様(注2)	G1/G5	2-487	-
原点逆仕様	NM	2-490	-
PNP仕様	PN	2-490	-
スライダ一部ローラー仕様(注3)	SR	2-493	-
電源2系統仕様	TMD2	2-493	-
ダブルスライダ仕様(注2)(注3)(注4)	W	2-137	-
バッテリーレス	WA	2-494	-
アブソリュートエンコーダ仕様	WL	2-494	-
無線通信仕様	WL2	2-495	-
無線軸動作対応仕様	WL2	2-495	-

(注1) RCON-EC接続仕様(ACR)選択時は、PNP仕様(PN)および電源2系統仕様(TMD2)を選択できません。
 (注2) ダブルスライダ仕様(W)と指定グリース塗布仕様(G1/G5)は、併用できません。
 (注3) スライダ一部ローラー仕様(SR)とダブルスライダ仕様(W)併用時は、スライダ一部ローラー仕様(SR)の金額が2倍になります。
 (注4) 選択できないリードがあります。詳細は2-143ページをご参照ください。

選定上の注意

- ストロークが長くなると、ボールねじの危険回転数の関係から最高速度が低下します。「ストロークと最高速度」にて希望するストロークの最高速度をご確認ください。
- 「メインスペック」の可搬質量は最大値を表記しています。省電力設定を有効にする場合は、メインスペックが変わりますので、詳細は「速度・加速度別可搬質量表」をご参照ください。
- 押付け動作を行う場合は「押付け力と電流制限値の相関図」をご参照ください。押付け力は目安の値です。注意点は1-275ページをご確認ください。
- 使用周囲温度によって、デューティ比の制限が必要です。詳細は1-286ページをご参照ください。
- 取付け姿勢によっては注意が必要です。詳細は1-267ページをご確認ください。
- 張出し負荷長の目安は、Ma・Mb・Mc方向220mm以下(ダブルスライダ仕様時は440mm以下)です。張出し負荷長については2-97ページの説明をご確認ください。
- 取付け物体の重心位置は、張出し距離の1/2以下としてください。張出し距離や負荷モーメントが許容値内であっても、動作中に異常な振動や音などが発生する場合は、動作条件を緩めてご使用ください。
- ダブルスライダ仕様時の手配型式、注意事項は1-253ページをご参照ください。

電源・I/Oケーブル長価格表(標準価格)

標準コネクタケーブル

ケーブル記号	ケーブル長	ユーザー配線仕様(パラ線)	RCON-EC接続仕様(注6)(両端コネクタ付き)
		CB-EC-PWBIO□□□-RB付属	CB-REC-PWBIO□□□-RB付属
0	ケーブル無し	- (注5)	-
1~3	1~3m	-	-
4~5	4~5m	-	-
6~7	6~7m	-	-
8~10	8~10m	-	-

(注5) 端子台コネクタのみ付属します。詳細は2-503ページをご確認ください。
 (注6) オプションでRCON-EC接続仕様(ACR)を選択した場合です。
 (注) ロボットケーブルです。

4方向コネクタケーブル

ケーブル記号	ケーブル長	ユーザー配線仕様(パラ線)	RCON-EC接続仕様(注7)(両端コネクタ付き)
		CB-EC2-PWBIO□□□-RB付属	CB-REC2-PWBIO□□□-RB付属
S1~S3	1~3m	-	-
S4~S5	4~5m	-	-
S6~S7	6~7m	-	-
S8~S10	8~10m	-	-

(注7) オプションでRCON-EC接続仕様(ACR)を選択した場合です。
 (注) ロボットケーブルです。

ポイント10の
アプリケーション事例
選定
注意事項
アクチュエーター
オプション
内蔵
コントローラー
制御関連機器
スライダ
ロッド/ラジアルシリンダー
テーブル
グリッパー
ロータリー
ストッパー
クリーン
防塵防滴

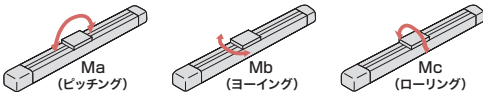
■メインスペック

項目		内容				
リード	ボールねじリード(mm)	20	12	6	3	
	可搬質量	最大可搬質量(kg) (省電力無効)	15	26	32	40
		最大可搬質量(kg) (省電力有効)	8	14	20	25
	速度/加減速度	最高速度(mm/s)	800	700	450	225
		最低速度(mm/s)	25	15	8	4
		定格加減速度(G)	0.3	0.3	0.3	0.3
最高加減速度(G)		1	1	1	1	
垂直	可搬質量	最大可搬質量(kg) (省電力無効)	1	2.5	6	12.5
	最大可搬質量(kg) (省電力有効)	0.75	2	5	10	
	最高速度(mm/s)	800	700	450	225	
	最低速度(mm/s)	25	15	8	4	
	定格加減速度(G)	0.3	0.3	0.3	0.3	
	最高加減速度(G)	0.5	0.5	0.5	0.5	
押付け	押付け時最大推力(N)	67	112	224	449	
	押付け最高速度(mm/s)	20	20	20	20	
ブレーキ	ブレーキ仕様	無励磁作動電磁ブレーキ				
	ブレーキ保持力(kgf)	1	2.5	6	12.5	
ストローク	最小ストローク(mm)	250	250	250	250	
	最大ストローク(mm)	800	800	800	800	
	ストロークピッチ(mm)	50	50	50	50	

項目		内容
駆動方式	ボールねじ φ10mm 転造C10	
繰返し位置決め精度	±0.05mm	
ロスモーション	- (2点間位置決め機能のため、表記できません。)	
ベース	専用アルミ押出材 (A6063S5-T5相当) 黒色アルマイト処理	
リニアガイド	直動無限循環型	
	Ma : 48.5 N・m	
	Mb : 69.3 N・m	
静的許容モーメント	Mc : 97.1 N・m	
	Ma : 11.6 N・m	
	Mb : 16.6 N・m	
動的許容モーメント (注8)	Mc : 23.3 N・m	
	Ma : 11.6 N・m	
	Mb : 16.6 N・m	
使用周囲温度・湿度	0~40℃、85% RH以下 (結露なきこと)	
保護等級	IP20	
耐振動・耐衝撃	4.9m/s ²	
海外対応規格	CEマーク、RoHS指令	
モーター種類	パルスモーター (□42)	
エンコーダー種類	インクリメンタル/バッテリーレスアブソリュート	
エンコーダーパルス数	800 pulse/rev	
納期	ホームページ [納期照会] に記載	

(注8) 基準定格寿命5,000kmの場合です。走行寿命は運転条件、取付け状態によって異なります。1-236ページにて走行寿命をご確認ください。

■スライダタイプモーメント方向



■速度・加速度別可搬質量表 ※ 出荷時は省電力設定無効です。詳細は1-25ページをご参照ください。

■省電力設定無効 (パワーモード) 可搬質量の単位はkgです。空欄は動作不可となります。

リード20

姿勢 速度 (mm/s)	水平				垂直	
	加減速度 (G)					
	0.3	0.5	0.7	1	0.3	0.5
0	15	10	8	7	1	1
160	15	10	8	7	1	1
320	12	10	8	6	1	1
480	12	9	8	6	1	1
640	12	8	6	5	1	1
800	10	6.5	4.5	3	1	1

リード12

姿勢 速度 (mm/s)	水平				垂直	
	加減速度 (G)					
	0.3	0.5	0.7	1	0.3	0.5
0	26	18	16	14	2.5	2.5
80	26	18	16	14	2.5	2.5
200	26	18	16	14	2.5	2.5
320	26	18	14	12	2.5	2.5
440	26	18	12	10	2.5	2.5
560	20	12	8	7	2.5	2.5
700	15	9	5	4	2	1

リード6

姿勢 速度 (mm/s)	水平				垂直	
	加減速度 (G)					
	0.3	0.5	0.7	1	0.3	0.5
0	32	26	24	20	6	6
40	32	26	24	20	6	6
100	32	26	24	20	6	6
160	32	26	24	20	6	6
220	32	26	24	20	6	6
280	32	26	24	15	6	5.5
340	32	20	18	12	5	4.5
400	22	12	11	8	3.5	3.5
450	15	8	6	4	2	2

リード3

姿勢 速度 (mm/s)	水平				垂直	
	加減速度 (G)					
	0.3	0.5	0.7	1	0.3	0.5
0	40	35	35	35	12.5	12.5
50	40	35	35	35	12.5	12.5
80	40	35	35	30	12.5	12.5
110	40	35	35	30	12.5	12.5
140	40	35	35	28	12.5	12.5
170	40	32	32	24	12.5	12
200	35	28	23	20	10	9
225	28	20	16	12	6	

■省電力設定有効 (省エネモード) 可搬質量の単位はkgです。

リード20

姿勢 速度 (mm/s)	水平			垂直
	加減速度 (G)			
	0.3	0.7	0.3	
0	8	5		0.75
160	8	5		0.75
320	8	5		0.75
480	8	4		0.75
640	6	3		0.75
800	4	1.5		0.75

リード12

姿勢 速度 (mm/s)	水平			垂直
	加減速度 (G)			
	0.3	0.7	0.3	
0	14	10		2
80	14	10		2
200	14	10		2
320	14	10		2
440	11	7		1.5
560	7	2.5		1
680	4	1		0.5

リード6

姿勢 速度 (mm/s)	水平			垂直
	加減速度 (G)			
	0.3	0.7	0.3	
0	20	14		5
40	20	14		5
100	20	14		5
160	20	14		5
220	16	14		4
280	13	7		2.5
340	10	1		1

リード3

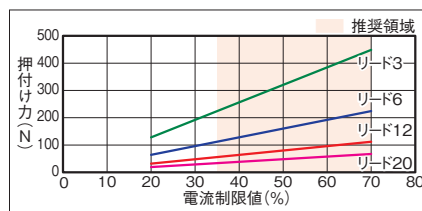
姿勢 速度 (mm/s)	水平			垂直
	加減速度 (G)			
	0.3	0.7	0.3	
0	25	22		10
20	25	22		10
50	25	22		10
80	25	22		10
110	20	14		8
140	15	11		5
170	11	9		2

■ストロークと最高速度

リード (mm)	省電力設定	250~450 (50mmごと)	500 (mm)	550 (mm)	600 (mm)	650 (mm)	700 (mm)	750 (mm)	800 (mm)			
		20	無効	800						700	620	
	有効	800						700	620			
12	無効	700						560	500	430	380	330
	有効	680						560	500	430	380	330
6	無効	450	410	340	290	250	210	180	160			
	有効	340			290	250	210	180	160			
3	無効	225	200	170	140	120	105	90	80			
	有効	170			140	120	105	90	80			

(単位はmm/s)

■押付け力と電流制限値の相関図



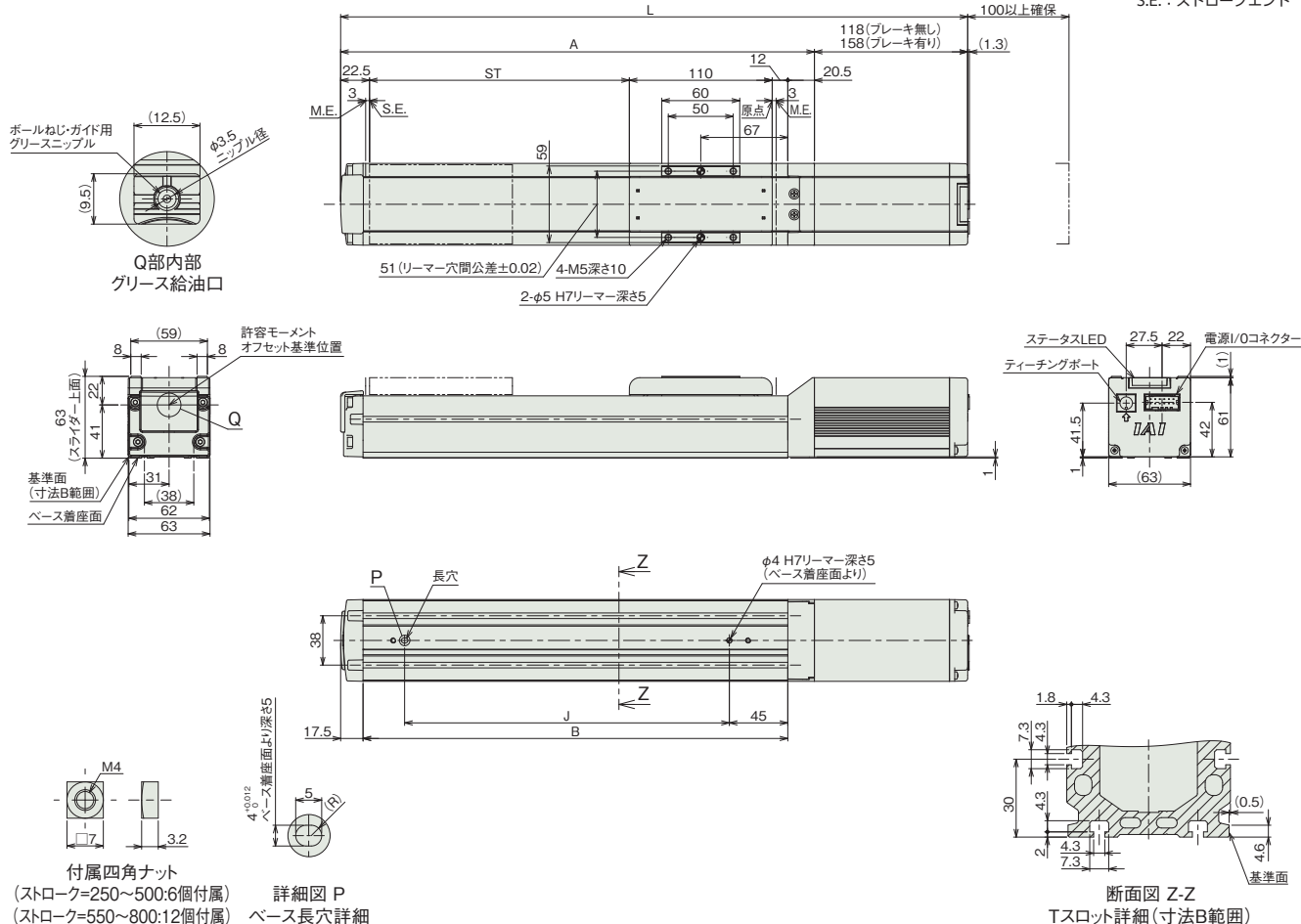
寸法図

CAD図面がホームページよりダウンロード出来ます。 www.iai-robot.co.jp 2次元CAD 3次元CAD

■EC-S6□A

(注) 原点復帰を行った場合は、スライダーがM.E.まで移動しますので周囲との干渉にご注意ください。
 (注) 四角ナットにはナットホルダー(ストローク=250~500:6個、550~800:12個)が付属されます。

ST: ストローク
 M.E.: メカニカルエンド
 S.E.: ストロークエンド



■ストローク別寸法

ストローク	250	300	350	400	450	500	550	600	650	700	750	800	
L	ブレーキ無し	533	583	633	683	733	783	833	883	933	983	1033	1083
	ブレーキ有り	573	623	673	723	773	823	873	923	973	1023	1073	1123
A	415	465	515	565	615	665	715	765	815	865	915	965	
B	377	427	477	527	577	627	677	727	777	827	877	927	
J	300	350	400	450	500	550	600	650	700	750	800	850	

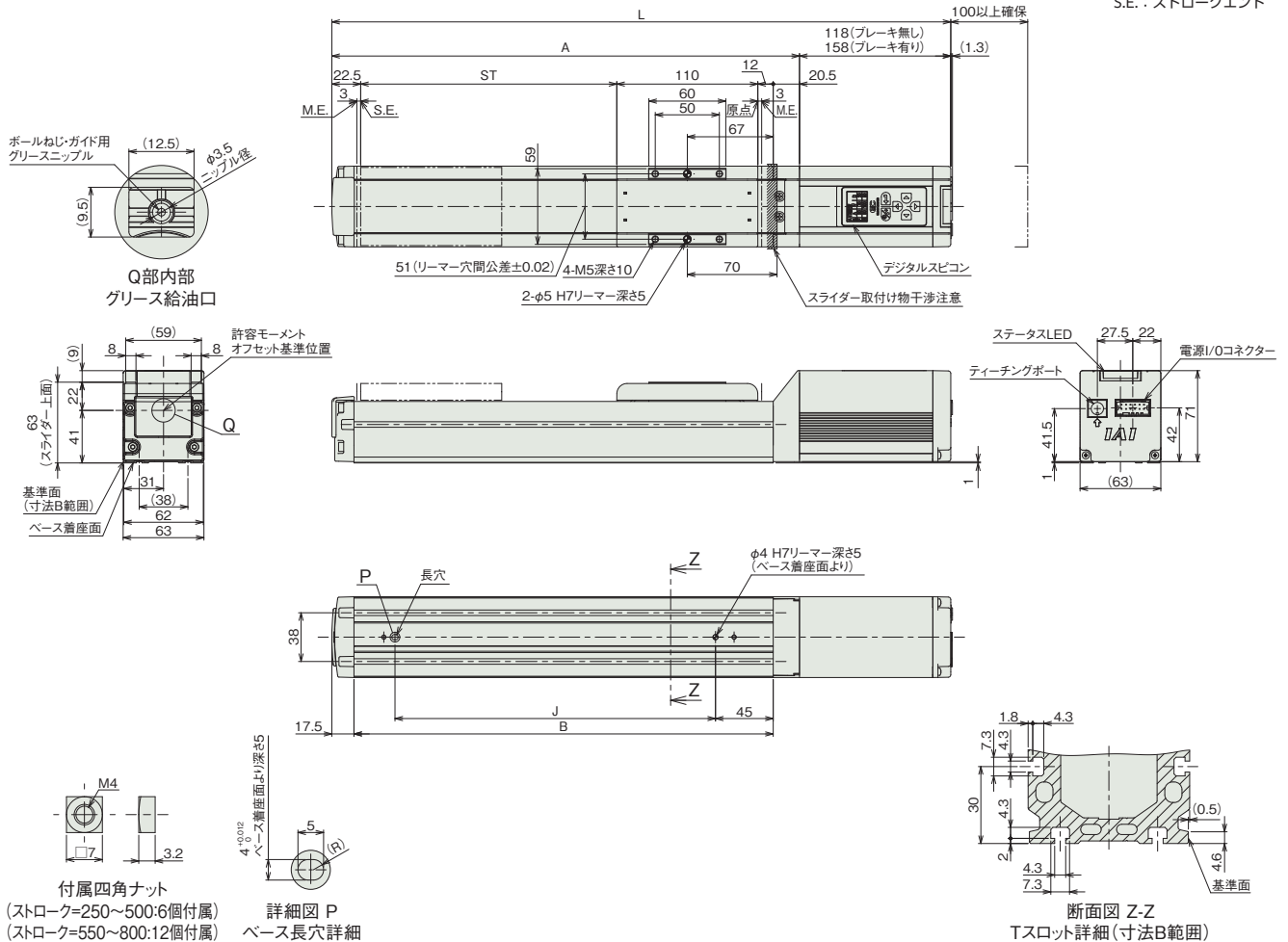
■ストローク別質量

ストローク	250	300	350	400	450	500	550	600	650	700	750	800	
質量 (kg)	ブレーキ無し	2.7	2.9	3.1	3.3	3.5	3.7	3.9	4.1	4.3	4.5	4.7	4.9
	ブレーキ有り	2.9	3.1	3.3	3.5	3.7	3.9	4.1	4.3	4.5	4.7	4.9	5.1

■EC-DS6□A<デジタルスピコン付き>

(注) 原点復帰を行った場合は、スライダーがM.E.まで移動しますので周囲との干渉にご注意ください。
(注) 四角ナットにはナットホルダー(ストローク=250~500:6個、550~800:12個)が付属されます。

ST: ストローク
M.E.: メカニカルエンド
S.E.: ストロークエンド



■ストローク別寸法

ストローク	250	300	350	400	450	500	550	600	650	700	750	800
L	ブレーキ無し	533	583	633	683	733	783	833	883	933	983	1083
	ブレーキ有り	573	623	673	723	773	823	873	923	973	1023	1123
A	415	465	515	565	615	665	715	765	815	865	915	965
B	377	427	477	527	577	627	677	727	777	827	877	927
J	300	350	400	450	500	550	600	650	700	750	800	850

■ストローク別質量

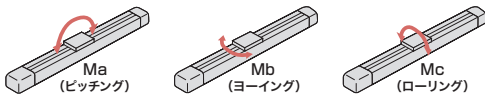
ストローク	250	300	350	400	450	500	550	600	650	700	750	800
質量 (kg)	ブレーキ無し	2.7	2.9	3.1	3.3	3.5	3.7	3.9	4.1	4.3	4.6	5.0
	ブレーキ有り	2.9	3.1	3.3	3.5	3.7	3.9	4.1	4.3	4.5	4.8	5.2

■メインスペック(ダブルスライダー仕様)

項目		内容			
リード	ボールねじリード(mm)	12	6	3	
水平	可搬質量	最大可搬質量(kg)(省電力無効)	24	30	38
		最大可搬質量(kg)(省電力有効)	12	18	23
		最高速度(mm/s)	700	450	225
	速度/加減速度	最低速度(mm/s)	15	8	4
		定格加減速度(G)	0.3	0.3	0.3
垂直	可搬質量	最大可搬質量(kg)(省電力無効)	-	4	10
		最大可搬質量(kg)(省電力有効)	-	3	8
		最高速度(mm/s)	-	340	200
	速度/加減速度	最低速度(mm/s)	-	8	4
		定格加減速度(G)	-	0.3	0.3
押付け	押付け時最大推力(N)	112	224	449	
	押付け最高速度(mm/s)	20	20	20	
ブレーキ	ブレーキ仕様	無励磁動作電磁ブレーキ			
	ブレーキ保持力(kgf)	2.5	6	12.5	
	最小呼びストローク(mm)	250	250	250	
ストローク	最小有効ストローク(mm)	100	100	100	
	最大呼びストローク(mm)	800	800	800	
	最大有効ストローク(mm)	650	650	650	
	ストロークピッチ(mm)	50	50	50	

(注) 呼びストローク：型式に掲載するストローク
有効ストローク：実際に動作可能なストローク
(注) リード12は垂直設置できません。

■スライダータイプモーメント方向



■速度・加速度別可搬質量表(ダブルスライダー仕様) ※出荷時は省電力設定無効です。詳細は1-25ページをご参照ください。

■省電力設定無効(パワーモード) 可搬質量の単位はkgです。空欄は動作不可となります。

リード12

姿勢 速度 (mm/s)	水平				垂直	
	加速度(G)					
	0.3	0.5	0.7	1	0.3	0.5
0	24	16	14	12		
80	24	16	14	12		
200	24	16	14	12		
320	24	16	10	8		
440	20	12	8	6		
560	12	6	4	2		
700	5	1				

リード6

姿勢 速度 (mm/s)	水平				垂直	
	加速度(G)					
	0.3	0.5	0.7	1	0.3	0.5
0	30	24	22	18	4	4
40	30	24	22	18	4	4
100	30	24	22	18	4	4
160	30	24	22	18	4	4
220	30	24	20	16	4	4
280	28	22	18	10	3	3
340	20	12	10	6	1	1
400	6	4	1			
450	1					

リード3

姿勢 速度 (mm/s)	水平				垂直	
	加速度(G)					
	0.3	0.5	0.7	1	0.3	0.5
0	38	33	33	33	10	10
50	38	33	33	33	10	10
80	38	33	33	28	10	10
110	38	33	33	28	10	10
140	38	33	30	26	10	10
170	36	28	26	20	8	8
200	30	22	14	9	3	2
225	15	4	1			

■省電力設定有効(省エネモード) 可搬質量の単位はkgです。空欄は動作不可となります。

リード12

姿勢 速度 (mm/s)	水平			垂直
	加速度(G)			
	0.3	0.7	0.3	0.3
0	12	8		
80	12	8		
200	12	8		
320	12	8		
440	9	3		
560	2			

リード6

姿勢 速度 (mm/s)	水平			垂直
	加速度(G)			
	0.3	0.7	0.3	0.3
0	18	12		3
40	18	12		3
100	18	12		3
160	18	12		3
220	14	12		2
280	8	4		
340	1			

リード3

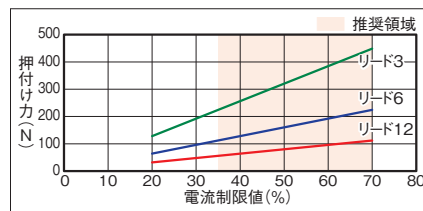
姿勢 速度 (mm/s)	水平			垂直
	加速度(G)			
	0.3	0.7	0.3	0.3
0	23	20		8
20	23	20		8
50	23	20		8
80	23	20		8
110	18	12		6
140	12	8		3
170	8	4		1

■ストロークと最高速度(ダブルスライダー仕様)

リード (mm)	呼びストローク 有効ストローク (50mmごと)	250~450	500	550	600	650	700	750	800
		(mm)	(mm)	(mm)	(mm)	(mm)	(mm)	(mm)	(mm)
12	無効	700	560	500	430	380	330		
	有効	560	500	430	380	330			
6	無効	450<340>	410<340>	340	290	250	210	180	160
	有効	340<220>	290<220>	250<220>	210	180	160		
3	無効	225<200>	200	170	140	120	105	90	80
	有効	170	140	120	105	90	80		

(単位はmm/s)
(注) <>内は垂直使用の場合です。
(注) 呼びストローク：型式に掲載するストローク
有効ストローク：実際に動作可能なストローク

■押付け力と電流制限値の相関図(ダブルスライダー仕様)



(注) シングルスライダー仕様と同じ値です。

■寸法図(ダブルスライダー仕様)

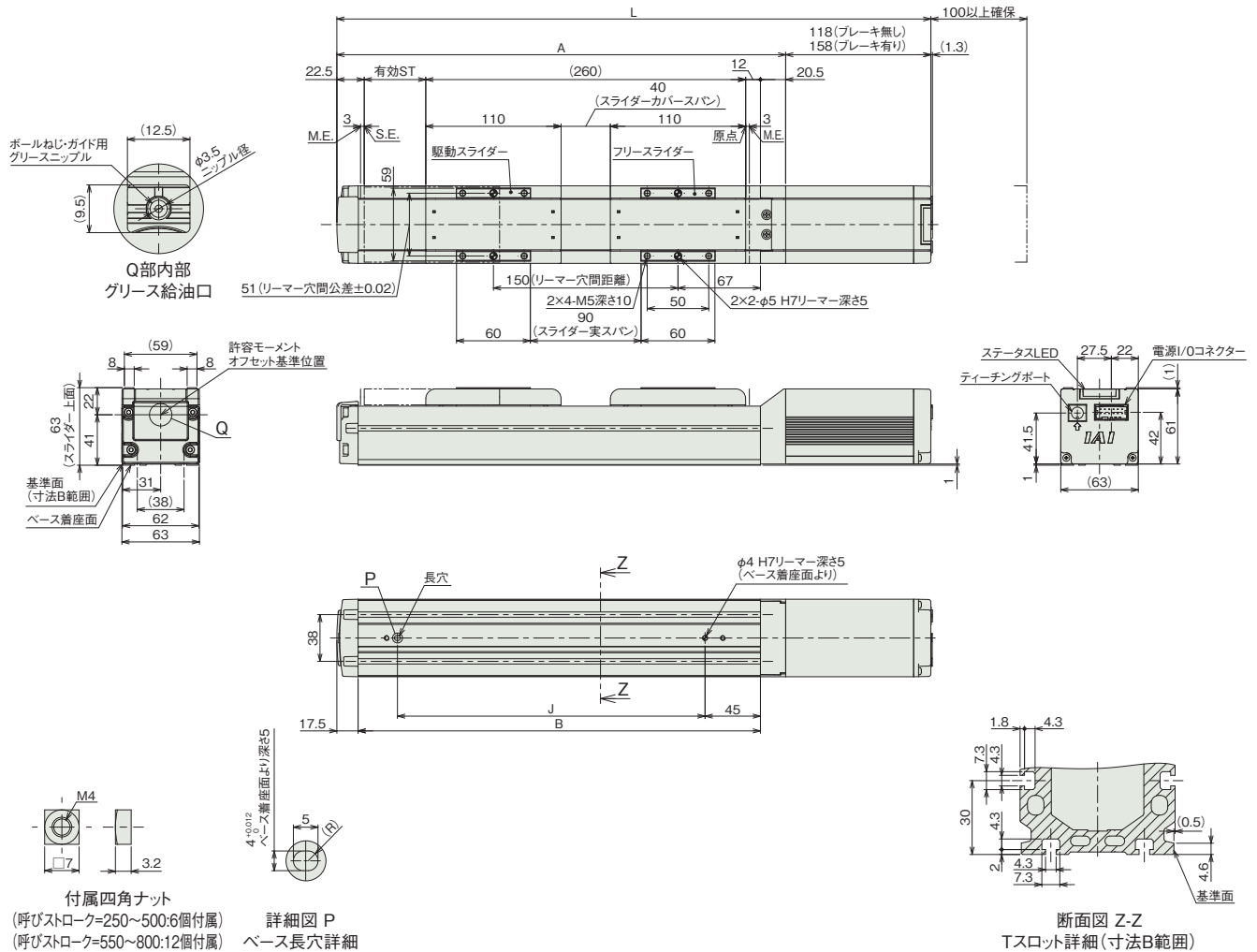
CAD図面がホームページよりダウンロード出来ます。
www.iai-robot.co.jp

2次元 CAD
3次元 CAD

■EC-(D)S6□A(ダブルスライダー仕様)

(注) 原点復帰を行った場合は、スライダーがM.E.まで移動しますので周囲との干渉にご注意ください。
(注) 四角ナットにはナットホルダー(呼びストローク=250~500:6個、550~800:12個)が付属されます。
(注) デジタルスピコン付きの場合は、モーター部の外観が異なります。詳細はデジタルスピコン付きシングルスライダーの外観図をご参照ください。
(注) 寸法図記載のスライダーカバースパンもしくはリマー穴距離寸法にてスライダーを連結してください。

ST: ストローク
M.E.: メカニカルエンド
S.E.: ストロークエンド



■ストローク別寸法

呼びストローク	250	300	350	400	450	500	550	600	650	700	750	800
有効ストローク	100	150	200	250	300	350	400	450	500	550	600	650
L	ブレーキ無し	533	583	633	683	733	783	833	883	933	983	1033
	ブレーキ有り	573	623	673	723	773	823	873	923	973	1023	1123
A	415	465	515	565	615	665	715	765	815	865	915	965
B	377	427	477	527	577	627	677	727	777	827	877	927
J	300	350	400	450	500	550	600	650	700	750	800	850

(注) 呼びストローク: 型式に掲載するストローク
有効ストローク: 実際に動作可能なストローク

■ストローク別質量

呼びストローク		250	300	350	400	450	500	550	600	650	700	750	800
有効ストローク		100	150	200	250	300	350	400	450	500	550	600	650
質量 (kg)	デジタルスピコン無し	ブレーキ無し	2.97	3.17	3.37	3.57	3.77	3.97	4.17	4.37	4.57	4.77	4.97
		ブレーキ有り	3.17	3.37	3.57	3.77	3.97	4.17	4.37	4.57	4.77	4.97	5.17
	デジタルスピコン有り	ブレーキ無し	2.97	3.17	3.37	3.57	3.77	3.97	4.17	4.37	4.57	4.87	5.07
		ブレーキ有り	3.17	3.37	3.57	3.77	3.97	4.17	4.37	4.57	4.77	5.07	5.27

(注) シングルスライダー仕様にフリースライダー0.27kgを加えた質量です。

■適応コントローラー

(注) ECシリーズはコントローラー内蔵です。内蔵コントローラーの詳細は、2-499ページをご確認ください。

EC-S7

EC-DS7

(デジタルスピコン付き)

簡易防塵 モーターストレート 本体幅 70mm 24v パルスモーター

■型式項目

EC					
シリーズ	タイプ	リード	ストローク	電源・I/Oケーブル長 下記電源・I/Oケーブル長 価格表参照	オプション 下記オプション 価格表参照
S7	標準	S 24mm	50 } 50mm		
DS7	デジタルスピコン	H 16mm M 8mm L 4mm	} 500mm (50mmごと)		



CE RoHS 10

水平 垂直 横立 天吊り

■ストローク別価格表(標準価格)

ストローク (mm)	標準価格		ストローク (mm)	標準価格	
	S7	DS7		S7	DS7
50	-	-	300	-	-
100	-	-	350	-	-
150	-	-	400	-	-
200	-	-	450	-	-
250	-	-	500	-	-

■オプション価格表(標準価格)

名称	オプション記号	参照頁	標準価格
RCON-EC接続仕様(注1)	ACR	2-477	-
ブレーキ	B	2-477	-
フット金具	FT	2-483	-
指定グリース塗布仕様(注2)	G1/G5	2-487	-
原点逆仕様	NM	2-490	-
PNP仕様	PN	2-490	-
スライダー部ローラー仕様(注3)	SR	2-493	-
電源2系統仕様	TMD2	2-493	-
ダブルスライダー仕様(注2)(注3)(注4)	W	2-149	-
バッテリーレス	WA	2-494	-
アブソリュートエンコーダー仕様	WL	2-494	-
無線通信仕様	WL2	2-495	-
無線軸動作対応仕様	WL2	2-495	-

(注1) RCON-EC接続仕様(ACR)選択時は、PNP仕様(PN)および電源2系統仕様(TMD2)を選択できません。
 (注2) ダブルスライダー仕様(W)と指定グリース塗布仕様(G1/G5)は、併用できません。
 (注3) スライダー部ローラー仕様(SR)とダブルスライダー仕様(W)併用時は、スライダー部ローラー仕様(SR)の金額が2倍になります。
 (注4) 選択できないリードがあります。詳細は2-149ページをご参照ください。

選定上の注意

- ストロークが長くなると、ボールねじの危険回転数の関係から最高速度が低下します。「ストロークと最高速度」にて希望するストロークの最高速度をご確認ください。
- 「メインスペック」の可搬質量は最大値を表記しています。省電力設定を有効にする場合は、メインスペックが変わりますので、詳細は「速度・加速度別可搬質量表」をご確認ください。
- 押付け動作を行う場合は「押付け力と電流制限値の相関図」をご参照ください。押付け力は目安の値です。注意点は1-275ページをご確認ください。
- 使用周囲温度によって、デューティ比の制限が必要です。詳細は1-286ページをご確認ください。
- 取付け姿勢によっては注意が必要です。詳細は1-267ページをご確認ください。
- 張出し負荷長の目安は、Ma・Mb・Mc方向280mm以下(ダブルスライダー仕様時は560mm以下)です。張出し負荷長については2-97ページの説明をご確認ください。
- 取付け物体の重心位置は、張出し距離の1/2以下としてください。張出し距離や負荷モーメントが許容値内であっても、動作中に異常な振動や音などが発生する場合は、動作条件を緩めてご使用ください。
- ダブルスライダー仕様選択時の手配型式、注意事項は1-253ページをご確認ください。

■電源・I/Oケーブル長価格表(標準価格)

ケーブル記号	ケーブル長	ユーザー配線仕様 (パラ線)	RCON-EC接続仕様(注6) (両端コネクタ付き)
		CB-EC-PWBIO□□□-RB付属	CB-REC-PWBIO□□□-RB付属
0	ケーブル無し	- (注5)	-
1 ~ 3	1 ~ 3m	-	-
4 ~ 5	4 ~ 5m	-	-
6 ~ 7	6 ~ 7m	-	-
8 ~ 10	8 ~ 10m	-	-

(注5) 端子台コネクタのみ付属します。詳細は2-503ページをご確認ください。
 (注6) オプションでRCON-EC接続仕様(ACR)を選択した場合です。
 (注) ロボットケーブルです。

■4方向コネクタケーブル

ケーブル記号	ケーブル長	ユーザー配線仕様 (パラ線)	RCON-EC接続仕様(注7) (両端コネクタ付き)
		CB-EC2-PWBIO□□□-RB付属	CB-REC2-PWBIO□□□-RB付属
S1 ~ S3	1 ~ 3m	-	-
S4 ~ S5	4 ~ 5m	-	-
S6 ~ S7	6 ~ 7m	-	-
S8 ~ S10	8 ~ 10m	-	-

(注7) オプションでRCON-EC接続仕様(ACR)を選択した場合です。
 (注) ロボットケーブルです。

うれしい10のポイント
アプリケーション事例
選定
注意事項
アクチュエーター
オプション
内蔵コントローラー
制御関連機器

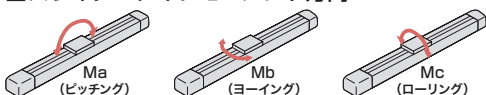
■メインスペック

項目		内容				
リード	ボールねじリード(mm)	24	16	8	4	
	可搬質量	最大可搬質量(kg) (省電力無効)	37	46	51	51
最大可搬質量(kg) (省電力有効)		18	35	40	40	
水平	速度/加減速度	最高速度(mm/s)	860	700	420	210
		最低速度(mm/s)	30	20	10	5
	定格加減速度(G)	0.3	0.3	0.3	0.3	
	最高加減速度(G)	1	1	1	1	
	可搬質量	最大可搬質量(kg) (省電力無効)	3	8	16	19
垂直	可搬質量	最大可搬質量(kg) (省電力有効)	2	5	10	15
		最高速度(mm/s)	860	700	420	175
速度/加減速度	速度/加減速度	最低速度(mm/s)	30	20	10	5
		定格加減速度(G)	0.3	0.3	0.3	0.3
	最高加減速度(G)	0.5	0.5	0.5	0.5	
	押付け	押付け時最大推力(N)	139	209	418	836
	押付け最高速度(mm/s)	20	20	20	20	
ブレーキ	ブレーキ仕様	無励磁作動電磁ブレーキ				
	ブレーキ保持力(kgf)	3	8	16	19	
ストローク	最小ストローク(mm)	50	50	50	50	
	最大ストローク(mm)	500	500	500	500	
	ストロークピッチ(mm)	50	50	50	50	

項目		内容	
駆動方式	ボールねじ φ12mm 転造C10		
繰返し位置決め精度	±0.05mm		
ロスモーション	- (2点間位置決め機能のため、表記できません。)		
ベース	専用アルミ押出材 (A6063S5-T5相当) 黒色アルマイト処理		
リニアガイド	直動無限循環型		
	Ma: 79.7N・m	Mb: 114N・m	
静的許容モーメント	Mc: 157N・m		
	Ma: 17.7N・m	Mb: 25.3N・m	
動的許容モーメント (注8)	Mc: 34.9N・m		
	使用周囲温度・湿度 0~40℃、85% RH以下 (結露なきこと)		
保護等級	IP20		
耐振動・耐衝撃	4.9m/s ²		
海外対応規格	CEマーク、RoHS指令		
モーター種類	パルスモーター (□56)		
エンコーダー種類	インクリメンタル/バッテリーレスアブソリュート		
エンコーダーパルス数	800 pulse/rev		
納期	ホームページ [納期照会] に記載		

(注8) 基準定格寿命5,000kmの場合です。走行寿命は運転条件、取付け状態によって異なります。1-236ページにて走行寿命をご確認ください。

■スライダタイプモーメント方向



■速度・加速度別可搬質量表 ※出荷時は省電力設定無効です。詳細は1-25ページをご参照ください。

■省電力設定無効(パワーモード) 可搬質量の単位はkgです。空欄は動作不可となります。

リード24

姿勢 速度 (mm/s)	水平				垂直	
	加減速度(G)					
	0.3	0.5	0.7	1	0.3	0.5
0	37	22	16	14	3	3
200	37	22	16	14	3	3
420	34	20	16	14	3	3
640	20	15	10	9	3	3
860	12	10	7	4	3	2.5

リード16

姿勢 速度 (mm/s)	水平				垂直	
	加減速度(G)					
	0.3	0.5	0.7	1	0.3	0.5
0	46	35	28	27	8	8
140	46	35	28	27	8	8
280	46	35	25	24	8	8
420	34	25	15	10	5	4.5
560	20	15	10	6	4	3
700	15	10	5	3	3	2

リード8

姿勢 速度 (mm/s)	水平				垂直	
	加減速度(G)					
	0.3	0.5	0.7	1	0.3	0.5
0	51	45	40	40	16	16
70	51	45	40	40	16	16
140	51	40	38	35	16	16
210	51	35	30	24	10	9.5
280	40	28	20	15	8	7
350	30	9	4		5	4
420	7				2	

リード4

姿勢 速度 (mm/s)	水平				垂直	
	加減速度(G)					
	0.3	0.5	0.7	1	0.3	0.5
0	51	45	40	40	19	19
35	51	45	40	40	19	19
70	51	45	40	40	19	19
105	51	45	40	35	19	19
140	45	35	30	25	14	12
175	30	18			9	7.5
210	6					

■省電力設定有効(省エネモード) 可搬質量の単位はkgです。

リード24

姿勢 速度 (mm/s)	水平			垂直
	加減速度(G)			
	0.3	0.7	0.3	0.3
0	18	10		2
200	18	10		2
420	18	10		2
640	10	2		1
800	5	0.5		0.5

リード16

姿勢 速度 (mm/s)	水平			垂直
	加減速度(G)			
	0.3	0.7	0.3	0.3
0	35	20		5
140	35	20		5
280	25	12		3
420	15	6		1.5
560	7	0.5		0.5

リード8

姿勢 速度 (mm/s)	水平			垂直
	加減速度(G)			
	0.3	0.7	0.3	0.3
0	40	25		10
70	40	25		10
140	40	25		7
210	25	14		4
280	10	1		1.5

リード4

姿勢 速度 (mm/s)	水平			垂直
	加減速度(G)			
	0.3	0.7	0.3	0.3
0	40	30		15
35	40	30		15
70	40	30		15
105	40	30		8
140	15	6		2

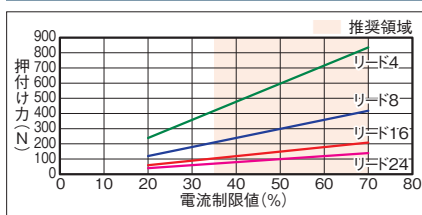
■ストロークと最高速度

リード (mm)	省電力設定	50~300 (50mmごと)	350 (mm)	400 (mm)	450 (mm)	500 (mm)
		24	無効	860	774	619
	有効	800	774	619	506	
16	無効	700	631	492	395	323
	有効	560	492	395	323	
8	無効	420	322	251	200	164
	有効	280	251	200	164	
4	無効	210<175>	163	126	101	83
	有効	140	126	101	83	

(単位はmm/s)

(注) < >内は垂直使用の場合です。

■押付け力と電流制限値の相関図



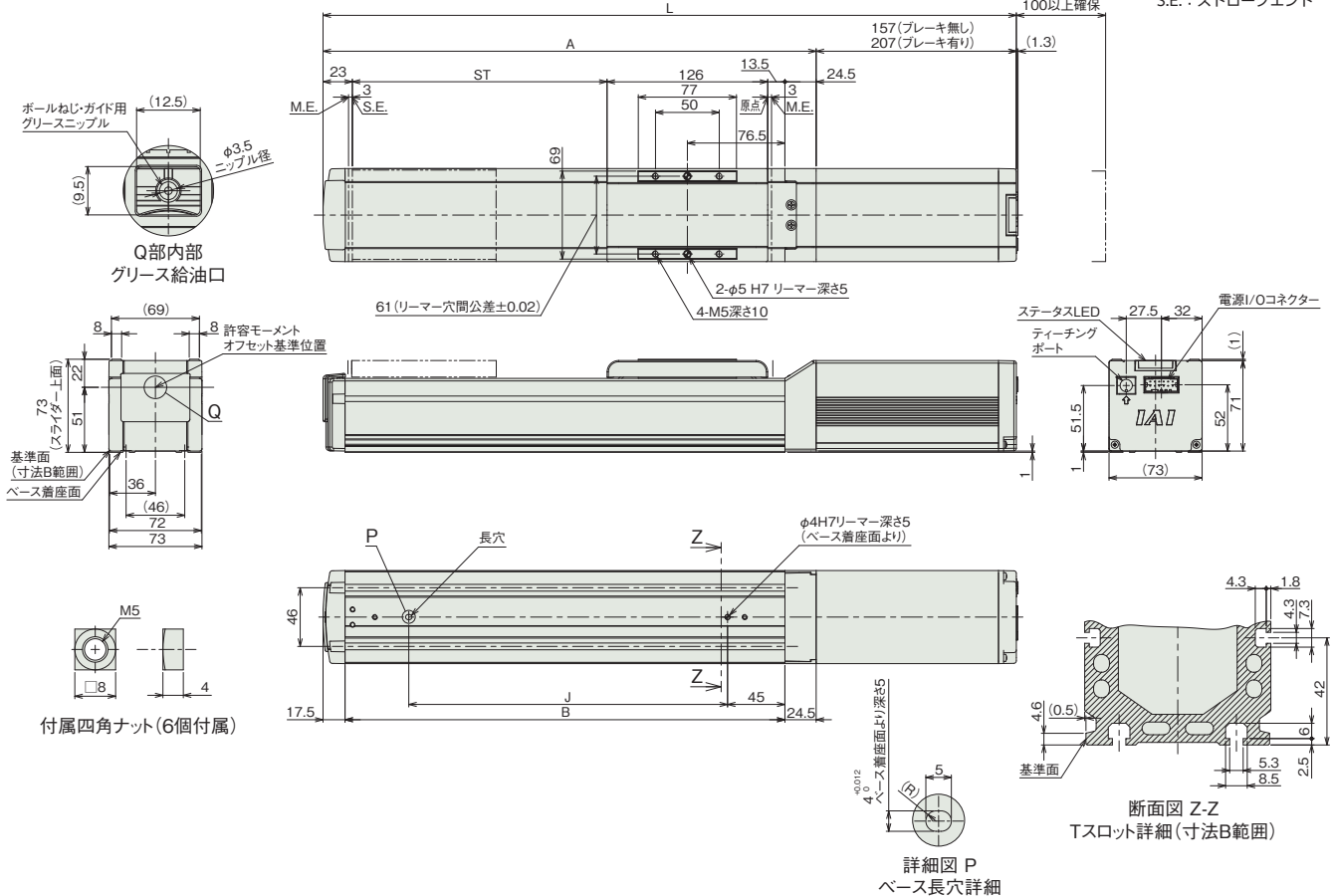
寸法図

CAD図面がホームページよりダウンロード出来ます。
www.iai-robot.co.jp **2次元CAD** **3次元CAD**

■EC-S7

(注) 原点復帰を行った場合は、スライダーがM.E.まで移動しますので周囲との干渉にご注意ください。
 (注) 四角ナットにはナットホルダー(6個)が付属されます。

ST: ストローク
 M.E.: メカニカルエンド
 S.E.: ストロークエンド



■ストローク別寸法

	ストローク	50	100	150	200	250	300	350	400	450	500
L	ブレーキ無し	394	444	494	544	594	644	694	744	794	844
	ブレーキ有り	444	494	544	594	644	694	744	794	844	894
	A	237	287	337	387	437	487	537	587	637	687
	B	195	245	295	345	395	445	495	545	595	645
	J	100	150	200	250	300	350	400	450	500	550

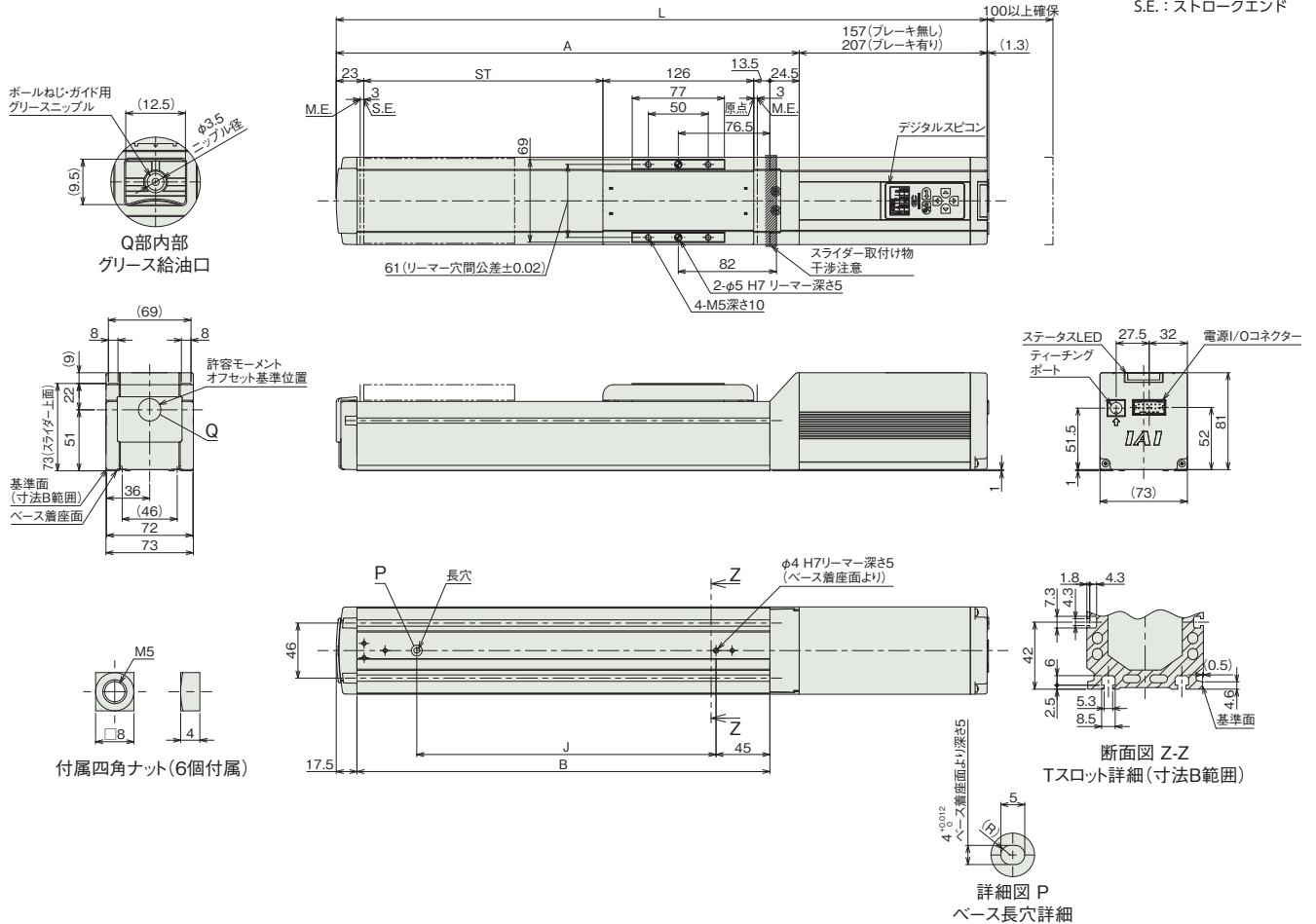
■ストローク別質量

	ストローク	50	100	150	200	250	300	350	400	450	500
質量 (kg)	ブレーキ無し	3.4	3.6	3.9	4.2	4.4	4.7	5.0	5.2	5.5	5.8
	ブレーキ有り	3.8	4.1	4.4	4.6	4.9	5.2	5.4	5.7	6.0	6.2

■EC-DS7〈デジタルスピコン付き〉

(注) 原点復帰を行った場合は、スライダーがM.E.まで移動しますので周囲との干渉にご注意ください。
(注) 四角ナットにはナットホルダー(6個)が付属されます。

ST: ストローク
M.E.: メカニカルエンド
S.E.: ストロークエンド



■ストローク別寸法

ストローク	50	100	150	200	250	300	350	400	450	500	
L	ブレーキ無し	394	444	494	544	594	644	694	744	794	844
	ブレーキ有り	444	494	544	594	644	694	744	794	844	894
A	237	287	337	387	437	487	537	587	637	687	
B	195	245	295	345	395	445	495	545	595	645	
J	100	150	200	250	300	350	400	450	500	550	

■ストローク別質量

ストローク	50	100	150	200	250	300	350	400	450	500	
質量 (kg)	ブレーキ無し	3.5	3.7	4.0	4.3	4.5	4.8	5.1	5.3	5.6	5.9
	ブレーキ有り	4.1	4.3	4.6	4.9	5.1	5.4	5.7	5.9	6.2	6.5

■メインスペック(ダブルスライダー仕様)

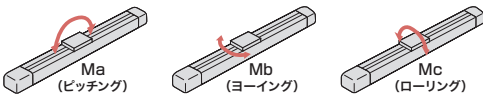
項目		内容			
リード	ボールねじリード(mm)	16	8	4	
水平	可搬質量	最大可搬質量(kg)(省電力無効)	44	49	49
		最大可搬質量(kg)(省電力有効)	33	38	38
	最高速度(mm/s)	560	420	175	
	速度/加減速度	最低速度(mm/s)	20	10	5
		定格加減速度(G)	0.3	0.3	0.3
最高加減速度(G)		1	1	1	
垂直	可搬質量	最大可搬質量(kg)(省電力無効)	-	14	17
		最大可搬質量(kg)(省電力有効)	-	8	13
	最高速度(mm/s)	-	350	175	
	速度/加減速度	最低速度(mm/s)	-	10	5
		定格加減速度(G)	-	0.3	0.3
最高加減速度(G)		-	0.5	0.5	
押付け	押付け時最大推力(N)	209	418	836	
	押付け最高速度(mm/s)	20	20	20	
ブレーキ	ブレーキ仕様	無励磁作動電磁ブレーキ			
	ブレーキ保持力(kgf)	8	16	19	
	最小呼びストローク(mm)	200	200	200	
ストローク	最小有効ストローク(mm)	50	50	50	
	最大呼びストローク(mm)	500	500	500	
	最大有効ストローク(mm)	350	350	350	
	ストロークピッチ(mm)	50	50	50	

項目	内容
駆動方式	ボールねじ φ12mm 転造C10
繰返し位置決め精度	±0.05mm
ロストモーション	- (2点間位置決め機能のため、表記できません。)
ベース	専用アルミ押出材(A6063SS-T5相当) 黒色アルマイト処理
静的許容モーメント	直動無限循環型
	Ma: 441 N・m
	Mb: 630 N・m
動的許容モーメント(注9)	Mc: 209 N・m
	Ma: 119 N・m
	Mb: 171 N・m
使用周囲温度・湿度	0~40℃、85%RH以下(結露なきこと)
	保護等級
耐振動・耐衝撃	4.9m/s ²
海外対応規格	CEマーク、RoHS指令
モーター種類	パルスモーター(□56)
エンコーダー種類	インクリメンタル/バッテリーレスアブソリュート
エンコーダーパルス数	800 pulse/rev
納期	ホームページ[納期照会]に記載

(注9) 基準定格寿命5,000kmの場合です。走行寿命は運転条件、取付け状態によって異なります。1-236ページにて走行寿命をご確認ください。

(注) 呼びストローク：型式に掲載するストローク
有効ストローク：実際に動作可能なストローク
(注) リード16は垂直設置できません。

■スライダータイプモーメント方向



■速度・加速度別可搬質量表(ダブルスライダー仕様) ※出荷時は省電力設定無効です。詳細は1-25ページをご参照ください。

■省電力設定無効(パワーモード) 可搬質量の単位はkgです。空欄は動作不可となります。

リード16

姿勢 速度 (mm/s)	水平				垂直	
	加速度(G)					
	0.3	0.5	0.7	1	0.3	0.5
0	44	33	26	25		
140	44	33	26	25		
280	44	32	22	20		
420	30	20	10	6		
560	10	6	4	2		

リード8

姿勢 速度 (mm/s)	水平						垂直	
	加速度(G)							
	0.3	0.5	0.7	1	0.3	0.5		
0	49	43	38	38	14	14		
70	49	43	38	38	14	14		
140	49	38	36	33	14	14		
210	49	33	28	20	8	7		
280	36	24	16	10	5	4		
350	14	4	1	1				
420	3							

リード4

姿勢 速度 (mm/s)	水平				垂直	
	加速度(G)					
	0.3	0.5	0.7	1	0.3	0.5
0	49	43	38	38	17	17
35	49	43	38	38	17	17
70	49	43	38	38	17	17
105	49	43	38	33	17	17
140	40	30	25	20	9	7
175	25	8			4	1

■省電力設定有効(省エネモード) 可搬質量の単位はkgです。空欄は動作不可となります。

リード16

姿勢 速度 (mm/s)	水平			垂直
	加速度(G)			
	0.3	0.7	0.3	
0	33	18		
140	33	18		
280	23	10		
420	10	3		

リード8

姿勢 速度 (mm/s)	水平			垂直
	加速度(G)			
	0.3	0.7	0.3	
0	38	23	8	
70	38	23	8	
140	38	23	5	
210	20	10	2	
280	5			

リード4

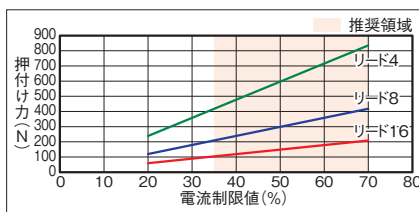
姿勢 速度 (mm/s)	水平			垂直
	加速度(G)			
	0.3	0.7	0.3	
0	38	28	13	
35	38	28	13	
70	38	28	13	
105	36	26	4	
140	6			

■ストロークと最高速度(ダブルスライダー仕様)

リード	呼びストローク	200~300	350	400	450	500
	有効ストローク	50~150	200	250	300	350
	省電力設定	(50mmごと)				
16	無効	560				
	有効	420				
8	無効	420<350>				322
	有効	280<210>				
4	無効	175				
	有効	140<105>				

(単位はmm/s)

■押付け力と電流制限値の相関図(ダブルスライダー仕様)



(注) シングルスライダー仕様と同じ値です。

(注) <>内は垂直使用の場合です。
(注) 呼びストローク：型式に掲載するストローク
有効ストローク：実際に動作可能なストローク

■寸法図(ダブルスライダー仕様)

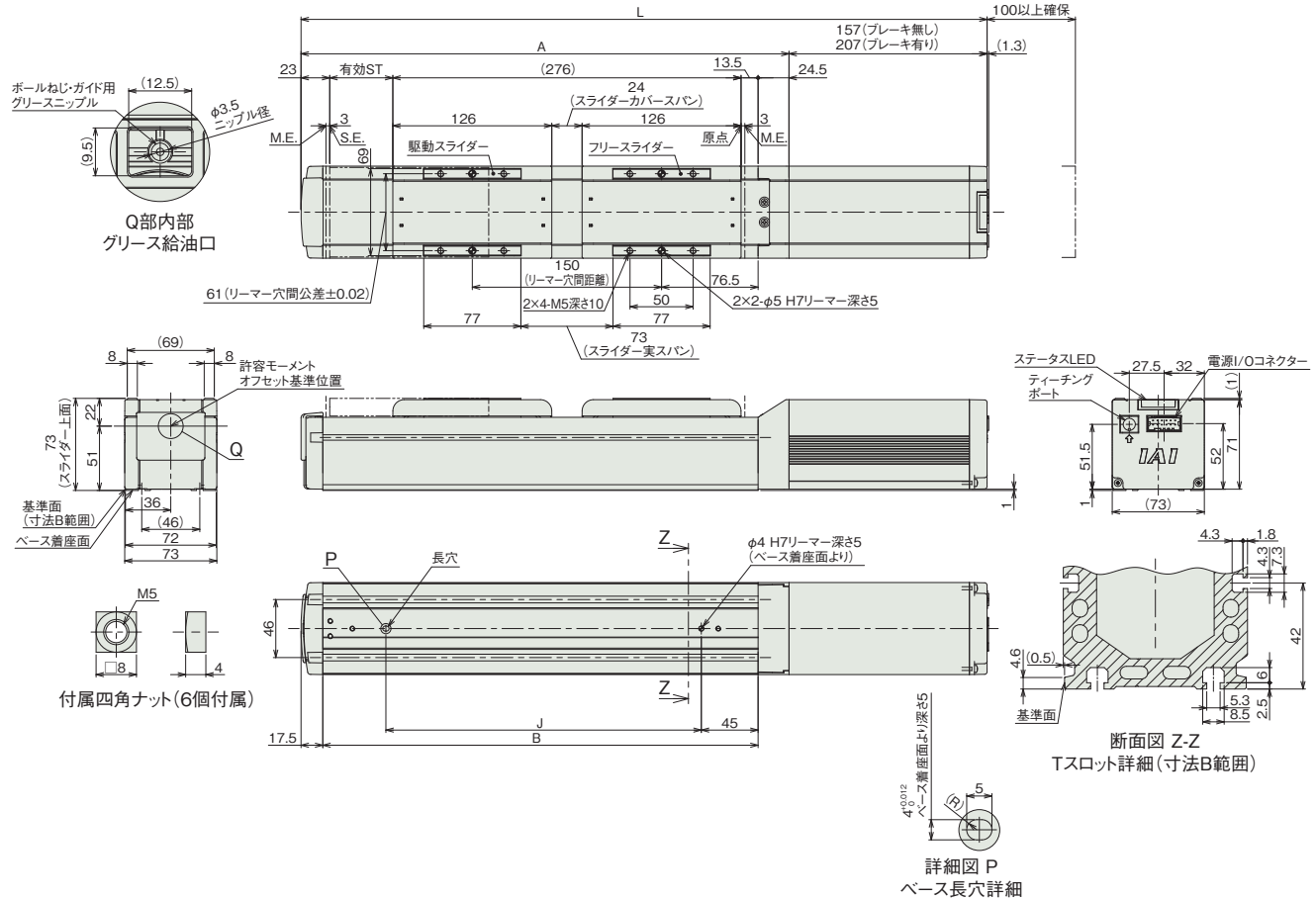
CAD図面がホームページよりダウンロード出来ます。
www.iai-robot.co.jp

2次元 CAD
3次元 CAD

■EC-(D)S7(ダブルスライダー仕様)

(注) 原点復帰を行った場合は、スライダーがM.E.まで移動しますので周囲との干渉にご注意ください。
(注) 四角ナットにはナットホルダー(6個)が付属されます。
(注) デジタルスピコン付きの場合は、モーター部の外観が異なります。詳細はデジタルスピコン付きシングルスライダーの外観図をご参照ください。
(注) 寸法図記載のスライダーカバースパンもしくはリマー穴距離寸法にてスライダーを連結してください。

ST: ストローク
M.E.: メカニカルエンド
S.E.: ストロークエンド



■ストローク別寸法

	呼びストローク	200	250	300	350	400	450	500
	有効ストローク	50	100	150	200	250	300	350
L	ブレーキ無し	544	594	644	694	744	794	844
	ブレーキ有り	594	644	694	744	794	844	894
	A	387	437	487	537	587	637	687
	B	345	395	445	495	545	595	645
	J	250	300	350	400	450	500	550

(注) 呼びストローク: 型式に掲載するストローク
有効ストローク: 実際に動作可能なストローク

■ストローク別質量

	呼びストローク	200	250	300	350	400	450	500	
	有効ストローク	50	100	150	200	250	300	350	
質量 (kg)	デジタルスピコン無し	ブレーキ無し	4.65	4.85	5.15	5.45	5.65	5.95	6.25
		ブレーキ有り	5.05	5.35	5.65	5.85	6.15	6.45	6.65
	デジタルスピコン有り	ブレーキ無し	4.75	4.95	5.25	5.55	5.75	6.05	6.35
		ブレーキ有り	5.35	5.55	5.85	6.15	6.35	6.65	6.95

(注) シングルスライダー仕様にフリースライダー0.45kgを加えた質量です。

■適応コントローラー

(注) ECシリーズはコントローラー内蔵です。内蔵コントローラーの詳細は、2-499ページをご確認ください。

EC-S7□A

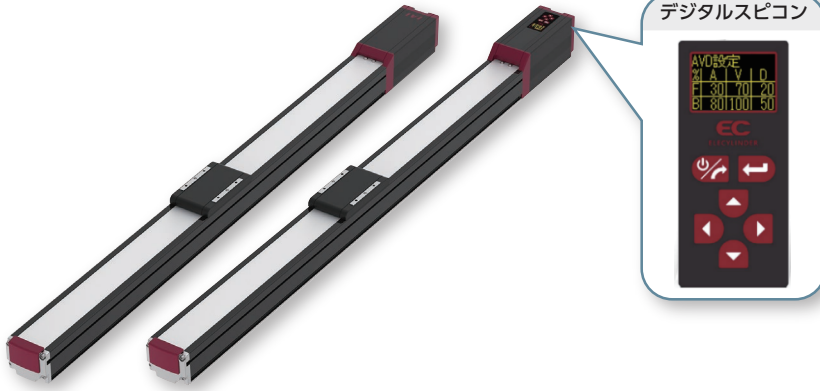
EC-DS7□A

(デジタルスピコン付き)

簡易防塵 モーターストレート 本体幅 70mm 24V パルスモーター

■型式項目

シリーズ	タイプ	リード	A	仕様	ストローク	電源・I/Oケーブル長	オプション
S7	標準	S 24mm	A	長ストローク対応	350 350mm 800 800mm (50mmごと)	下記電源・I/Oケーブル長 価格表参照	下記オプション 価格表参照
DS7	デジタルスピコン	H 16mm M 8mm L 4mm					



CE RoHS 10

水平 垂直 横立 天吊り

■ストローク別価格表(標準価格)

ストローク (mm)	標準価格		ストローク (mm)	標準価格	
	S7□A	DS7□A		S7□A	DS7□A
350	-	-	600	-	-
400	-	-	650	-	-
450	-	-	700	-	-
500	-	-	750	-	-
550	-	-	800	-	-

■オプション価格表(標準価格)

名称	オプション記号	参照頁	標準価格
RCON-EC接続仕様(注1)	ACR	2-477	-
ブレーキ	B	2-477	-
フット金具	FT	2-483	-
指定グリース塗布仕様(注2)	G1/G5	2-487	-
原点逆仕様	NM	2-490	-
PNP仕様	PN	2-490	-
スライダ一部ローラー仕様(注3)	SR	2-493	-
電源2系統仕様	TMD2	2-493	-
ダブルスライダ仕様(注2)(注3)(注4)	W	2-149	-
バッテリーレス	WA	2-494	-
アブソリュートエンコーダ仕様	WL	2-494	-
無線通信仕様	WL	2-494	-
無線軸動作対応仕様	WL2	2-495	-

(注1) RCON-EC接続仕様(ACR)選択時は、PNP仕様(PN)および電源2系統仕様(TMD2)を選択できません。
 (注2) ダブルスライダ仕様(W)と指定グリース塗布仕様(G1/G5)は、併用できません。
 (注3) スライダ一部ローラー仕様(SR)とダブルスライダ仕様(W)併用時は、スライダ一部ローラー仕様(SR)の金額が2倍になります。
 (注4) 選択できないリードがあります。詳細は2-155ページをご参照ください。

選定上の注意

- ストロークが長くなると、ボールねじの危険回転数の関係から最高速度が低下します。「ストロークと最高速度」にて希望するストロークの最高速度をご確認ください。
- 「メインスペック」の可搬質量は最大値を表記しています。省電力設定を有効にする場合は、メインスペックが変わりますので、詳細は「速度・加速度別可搬質量表」をご参照ください。
- 押付け動作を行う場合は「押付け力と電流制限値の相関図」をご参照ください。押付け力は目安の値です。注意点は1-275ページをご確認ください。
- 使用周囲温度によって、デューティ比の制限が必要です。詳細は1-286ページをご参照ください。
- 取付け姿勢によっては注意が必要です。詳細は1-267ページをご確認ください。
- 張出し負荷長の目安は、Ma・Mb・Mc方向280mm以下(ダブルスライダ仕様時は560mm以下)です。張出し負荷長については2-97ページの説明をご確認ください。
- 取付け物体の重心位置は、張出し距離の1/2以下としてください。張出し距離や負荷モーメントが許容値内であっても、動作中に異常な振動や音などが発生する場合は、動作条件を緩めてご使用ください。
- ダブルスライダ仕様時の手配型式、注意事項は1-253ページをご参照ください。

■電源・I/Oケーブル長価格表(標準価格)

■標準コネクタケーブル

ケーブル記号	ケーブル長	ユーザー配線仕様 (パラ線)	RCON-EC接続仕様(注6) (両端コネクタ付き)
		CB-EC-PWBIO□□□-RB付属	CB-REC-PWBIO□□□-RB付属
0	ケーブル無し	- (注5)	-
1 ~ 3	1 ~ 3m	-	-
4 ~ 5	4 ~ 5m	-	-
6 ~ 7	6 ~ 7m	-	-
8 ~ 10	8 ~ 10m	-	-

(注5) 端子台コネクタのみ付属します。詳細は2-503ページをご確認ください。
 (注6) オプションでRCON-EC接続仕様(ACR)を選択した場合です。
 (注) ロボットケーブルです。

■4方向コネクタケーブル

ケーブル記号	ケーブル長	ユーザー配線仕様 (パラ線)	RCON-EC接続仕様(注7) (両端コネクタ付き)
		CB-EC2-PWBIO□□□-RB付属	CB-REC2-PWBIO□□□-RB付属
S1 ~ S3	1 ~ 3m	-	-
S4 ~ S5	4 ~ 5m	-	-
S6 ~ S7	6 ~ 7m	-	-
S8 ~ S10	8 ~ 10m	-	-

(注7) オプションでRCON-EC接続仕様(ACR)を選択した場合です。
 (注) ロボットケーブルです。

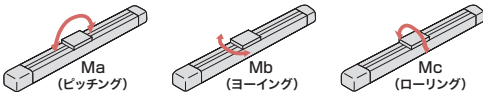
■メインスペック

項目		内容				
リード	ボールねじリード(mm)	24	16	8	4	
水平	可搬質量	最大可搬質量(kg) (省電力無効)	37	46	51	51
		最大可搬質量(kg) (省電力有効)	18	35	40	40
	速度/加減速度	最高速度(mm/s)	860	700	420	210
		最低速度(mm/s)	30	20	10	5
		定格加減速度(G)	0.3	0.3	0.3	0.3
垂直	可搬質量	最大可搬質量(kg) (省電力無効)	3	8	16	19
		最大可搬質量(kg) (省電力有効)	2	5	10	15
	速度/加減速度	最高速度(mm/s)	860	700	420	175
		最低速度(mm/s)	30	20	10	5
		定格加減速度(G)	0.3	0.3	0.3	0.3
押付け	押付け時最大推力(N)	139	209	418	836	
	押付け最高速度(mm/s)	20	20	20	20	
ブレーキ	ブレーキ仕様	無励磁作動電磁ブレーキ				
	ブレーキ保持力(kgf)	3	8	16	19	
ストローク	最小ストローク(mm)	350	350	350	350	
	最大ストローク(mm)	800	800	800	800	
	ストロークピッチ(mm)	50	50	50	50	

項目	内容
駆動方式	ボールねじ φ12mm 転造C10
繰返し位置決め精度	±0.05mm
ロストモーション	- (2点間位置決め機能のため、表記できません。)
ベース	専用アルミ押出材(A6063S5-T5相当) 黒色アルマイト処理
リニアガイド	直動無限循環型
	静的許容モーメント
動的許容モーメント(注8)	Ma: 17.7 N・m Mb: 25.3 N・m Mc: 34.9 N・m
	使用周囲温度・湿度
保護等級	IP20
耐振動・耐衝撃	4.9m/s ²
海外対応規格	CEマーク、RoHS指令
モーター種類	パルスモーター(□56)
エンコーダー種類	インクリメンタル/バッテリーレスアブソリュート
エンコーダーパルス数	800 pulse/rev
納期	ホームページ[納期照会]に記載

(注8) 基準定格寿命5,000kmの場合です。走行寿命は運転条件、取付け状態によって異なります。1-236ページにて走行寿命をご確認ください。

■スライダタイプモーメント方向



■速度・加速度別可搬質量表 ※出荷時は省電力設定無効です。詳細は1-25ページをご参照ください。

■省電力設定無効(パワーモード) 可搬質量の単位はkgです。空欄は動作不可となります。

リード24

姿勢 速度 (mm/s)	水平				垂直	
	加減速度(G)					
	0.3	0.5	0.7	1	0.3	0.5
0	37	22	16	14	3	3
200	37	22	16	14	3	3
420	34	20	16	14	3	3
640	20	15	10	9	3	3
860	12	10	7	4	3	2.5

リード16

姿勢 速度 (mm/s)	水平				垂直	
	加減速度(G)					
	0.3	0.5	0.7	1	0.3	0.5
0	46	35	28	27	8	8
140	46	35	28	27	8	8
280	46	35	25	24	8	8
420	34	25	15	10	5	4.5
560	20	15	10	6	4	3
700	15	10	5	3	3	2

リード8

姿勢 速度 (mm/s)	水平				垂直	
	加減速度(G)					
	0.3	0.5	0.7	1	0.3	0.5
0	51	45	40	40	16	16
70	51	45	40	40	16	16
140	51	40	38	35	16	16
210	51	35	30	24	10	9.5
280	40	28	20	15	8	7
350	30	9	4		5	4
420	7				2	

リード4

姿勢 速度 (mm/s)	水平				垂直	
	加減速度(G)					
	0.3	0.5	0.7	1	0.3	0.5
0	51	45	40	40	19	19
35	51	45	40	40	19	19
70	51	45	40	40	19	19
105	51	45	40	35	19	19
140	45	35	30	25	14	12
175	30	18			9	7.5
210	6					

■省電力設定有効(省エネモード) 可搬質量の単位はkgです。

リード24

姿勢 速度 (mm/s)	水平			垂直	
	加減速度(G)				
	0.3	0.7	1	0.3	0.5
0	18	10	2		
200	18	10	2		
420	18	10	2		
640	10	2	1		
800	5	0.5	0.5		

リード16

姿勢 速度 (mm/s)	水平			垂直	
	加減速度(G)				
	0.3	0.7	1	0.3	0.5
0	35	20	5		
140	35	20	5		
280	25	12	3		
420	15	6	1.5		
560	7	0.5	0.5		

リード8

姿勢 速度 (mm/s)	水平			垂直	
	加減速度(G)				
	0.3	0.7	1	0.3	0.5
0	40	25	10		
70	40	25	10		
140	40	25	7		
210	25	14	4		
280	10	1	1.5		

リード4

姿勢 速度 (mm/s)	水平			垂直	
	加減速度(G)				
	0.3	0.7	1	0.3	0.5
0	40	30	15		
35	40	30	15		
70	40	30	15		
105	40	30	8		
140	15	6	2		

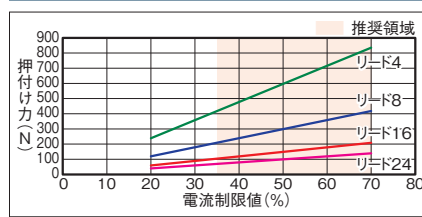
■ストロークと最高速度

リード (mm)	省電力設定	350~600 (50mmごと)	650 (mm)	700 (mm)	750 (mm)	800 (mm)
24	無効			860		
	有効			800		
16	無効		700		620	550
	有効			560		550
8	無効	420	410	350	305	275
	有効			280		275
4	無効	210<175>	190<175>	170	145	125
	有効			140		125

(注) < >内は垂直使用の場合です。

(単位はmm/s)

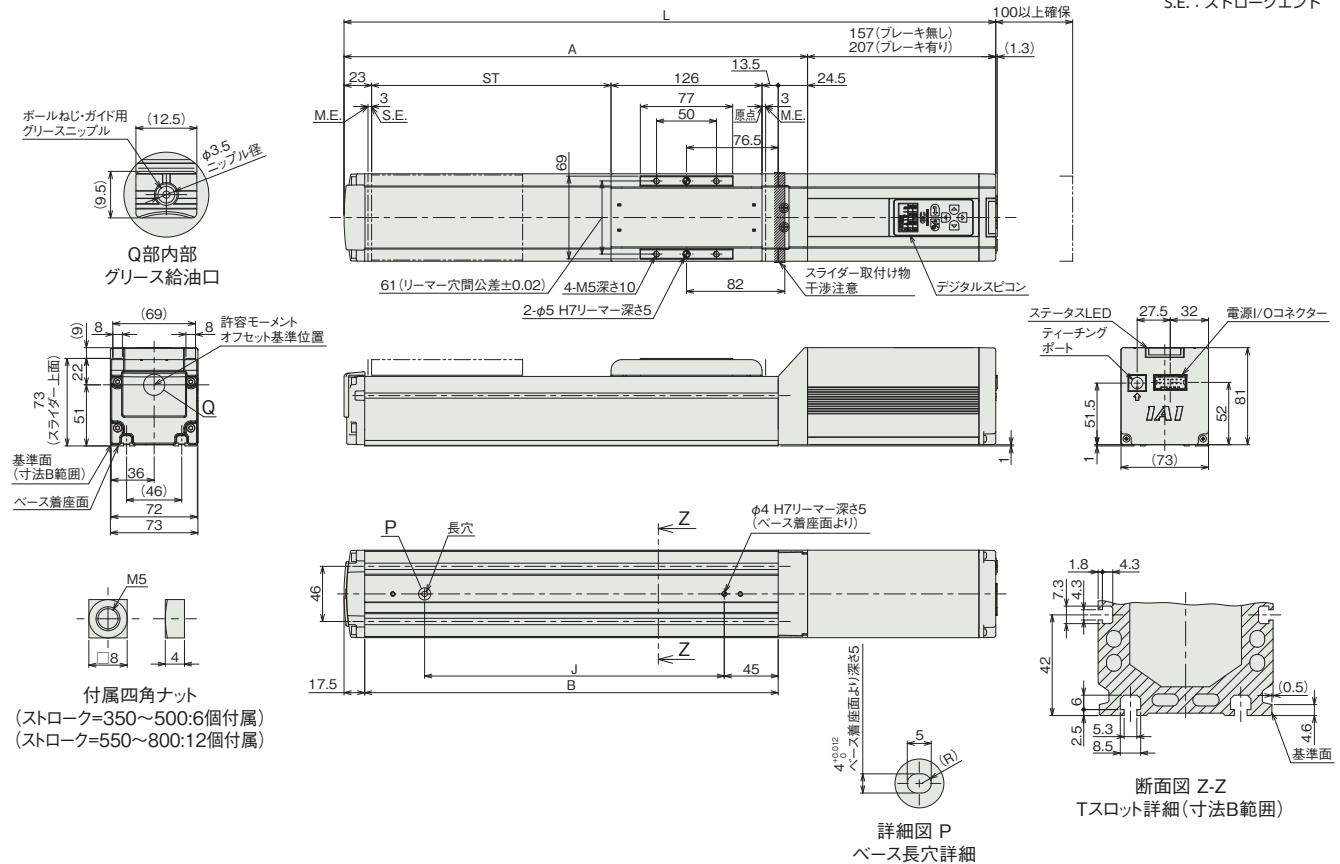
■押付け力と電流制限値の相関図



■EC-DS7□A<デジタルスピコン付き>

(注) 原点復帰を行った場合は、スライダがM.E.まで移動しますので周囲との干渉にご注意ください。
(注) 四角ナットにはナットホルダー(ストローク=350~500:6個、550~800:12個)が付属されます。

ST: ストローク
M.E.: メカニカルエンド
S.E.: ストロークエンド



■ストローク別寸法

ストローク	350	400	450	500	550	600	650	700	750	800
L	ブレーキ無し	694	744	794	844	894	944	1044	1094	1144
	ブレーキ有り	744	794	844	894	944	994	1044	1144	1194
A	537	587	637	687	737	787	837	887	937	987
B	495	545	595	645	695	745	795	845	895	945
J	400	450	500	550	600	650	700	750	800	850

■ストローク別質量

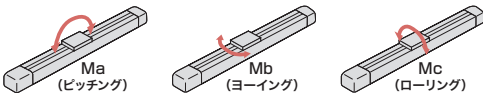
ストローク	350	400	450	500	550	600	650	700	750	800	
質量 (kg)	ブレーキ無し	5.2	5.5	5.7	6.0	6.3	6.6	6.8	7.1	7.4	7.6
	ブレーキ有り	5.7	6.0	6.3	6.6	6.8	7.1	7.4	7.7	7.9	8.2

■メインスペック(ダブルスライダー仕様)

項目		内容			
リード	ボールねじリード(mm)	16	8	4	
水平	可搬質量	最大可搬質量(kg)(省電力無効)	44	49	49
		最大可搬質量(kg)(省電力有効)	33	38	38
	最高速度(mm/s)	560	420	175	
	速度/加減速度	最低速度(mm/s)	20	10	5
		定格加減速度(G)	0.3	0.3	0.3
最高加減速度(G)		1	1	1	
垂直	可搬質量	最大可搬質量(kg)(省電力無効)	-	14	17
		最大可搬質量(kg)(省電力有効)	-	8	13
	最高速度(mm/s)	-	350	175	
	速度/加減速度	最低速度(mm/s)	-	10	5
		定格加減速度(G)	-	0.3	0.3
最高加減速度(G)		-	0.5	0.5	
押付け	押付け時最大推力(N)	209	418	836	
	押付け最高速度(mm/s)	20	20	20	
ブレーキ	ブレーキ仕様	無励磁作動電磁ブレーキ			
	ブレーキ保持力(kgf)	8	16	19	
	最小呼びストローク(mm)	350	350	350	
ストローク	最小有効ストローク(mm)	200	200	200	
	最大呼びストローク(mm)	800	800	800	
	最大有効ストローク(mm)	650	650	650	
	ストロークピッチ(mm)	50	50	50	

(注) 呼びストローク：型式に掲載するストローク
有効ストローク：実際に動作可能なストローク
(注) リード16は垂直設置できません。

■スライダータイプモーメント方向



■速度・加速度別可搬質量表(ダブルスライダー仕様) ※出荷時は省電力設定無効です。詳細は1-25ページをご参照ください。

■省電力設定無効(パワーモード) 可搬質量の単位はkgです。空欄は動作不可となります。

リード16

姿勢	水平				垂直	
	加速度(G)					
速度(mm/s)	0.3	0.5	0.7	1	0.3	0.5
0	44	33	26	25		
140	44	33	26	25		
280	44	32	22	20		
420	30	20	10	6		
560	10	6	4	2		

リード8

姿勢	水平				垂直	
	加速度(G)					
速度(mm/s)	0.3	0.5	0.7	1	0.3	0.5
0	49	43	38	38	14	14
70	49	43	38	38	14	14
140	49	38	36	33	14	14
210	49	33	28	20	8	7
280	36	24	16	10	5	4
350	14	4	1			
420	3					

リード4

姿勢	水平				垂直	
	加速度(G)					
速度(mm/s)	0.3	0.5	0.7	1	0.3	0.5
0	49	43	38	38	17	17
35	49	43	38	38	17	17
70	49	43	38	38	17	17
105	49	43	38	33	17	17
140	40	30	25	20	9	7
175	25	8			4	1

■省電力設定有効(省エネモード) 可搬質量の単位はkgです。空欄は動作不可となります。

リード16

姿勢	水平			垂直
	加速度(G)			
速度(mm/s)	0.3	0.7	0.3	
0	33	18		
140	33	18		
280	23	10		
420	10	3		

リード8

姿勢	水平			垂直
	加速度(G)			
速度(mm/s)	0.3	0.7	0.3	
0	38	23	8	
70	38	23	8	
140	38	23	5	
210	20	10	2	
280	5			

リード4

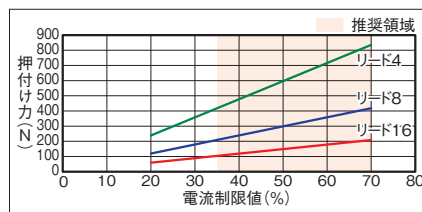
姿勢	水平			垂直
	加速度(G)			
速度(mm/s)	0.3	0.7	0.3	
0	38	28	13	
35	38	28	13	
70	38	28	13	
105	36	26	4	
140	6			

■ストロークと最高速度(ダブルスライダー仕様)

リード(mm)	呼びストローク	350~600	650	700	750	800
	有効ストローク	200~450	500	550	600	650
省電力設定(50mm毎)		(mm)	(mm)	(mm)	(mm)	(mm)
16	無効	560				
	有効	420				
8	無効	420<350>	410<350>	350	305	275
	有効	280<210>				
4	無効	175	170	145	125	
	有効	140<105>				

(単位はmm/s)

■押付け力と電流制限値の相関図(ダブルスライダー仕様)



(注) シングルスライダー仕様と同じ値です。

■寸法図(ダブルスライダー仕様)

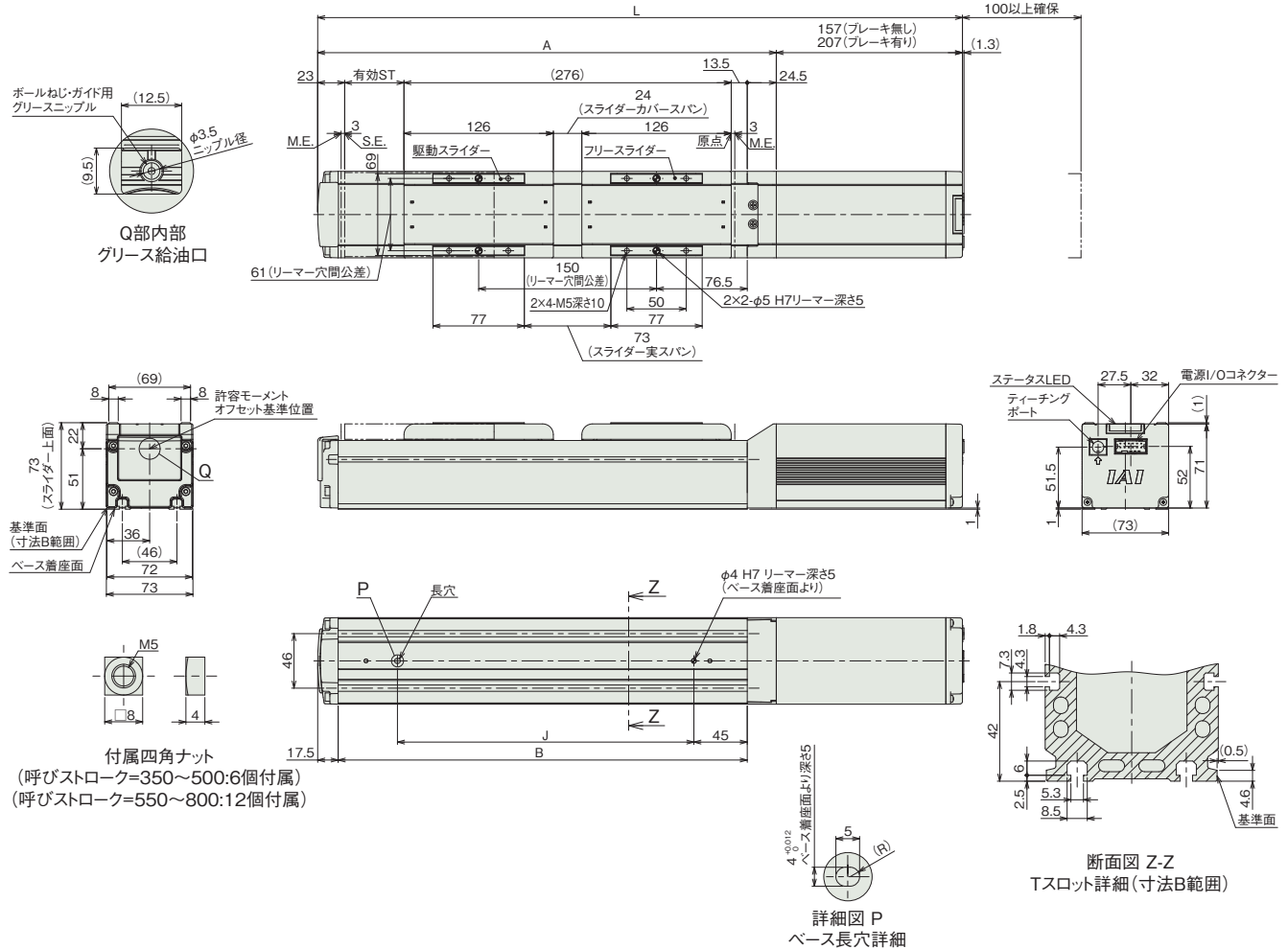
CAD図面がホームページよりダウンロード出来ます。
www.iai-robot.co.jp

2次元 CAD
3次元 CAD

■EC-(D)S7□A(ダブルスライダー仕様)

(注) 原点復帰を行った場合は、スライダーがM.E.まで移動しますので周囲との干渉にご注意ください。
(注) 四角ナットにはナットホルダー(呼びストローク=350~500:6個、550~800:12個)が付属されます。
(注) デジタルスピコン付きの場合は、モーター部の外観が異なります。詳細はデジタルスピコン付きシングルスライダーの外観図をご参照ください。
(注) 寸法図記載のスライダーカバースパンもしくはリマー穴距離寸法にてスライダーを連結してください。

ST: ストローク
M.E.: メカニカルエンド
S.E.: ストロークエンド



■ストローク別寸法

呼びストローク	350	400	450	500	550	600	650	700	750	800
有効ストローク	200	250	300	350	400	450	500	550	600	650
L	ブレーキ無し	694	744	794	844	894	944	994	1044	1094
	ブレーキ有り	744	794	844	894	944	994	1044	1094	1144
A	537	587	637	687	737	787	837	887	937	987
B	495	545	595	645	695	745	795	845	895	945
J	400	450	500	550	600	650	700	750	800	850

(注) 呼びストローク: 型式に掲載するストローク
有効ストローク: 実際に動作可能なストローク

■ストローク別質量

呼びストローク	350	400	450	500	550	600	650	700	750	800	
有効ストローク	200	250	300	350	400	450	500	550	600	650	
質量 (kg)	デジタルスピコン無し	ブレーキ無し	5.55	5.85	6.05	6.35	6.65	6.95	7.15	7.45	7.75
		ブレーキ有り	6.05	6.35	6.65	6.85	7.15	7.45	7.75	8.05	8.25
	デジタルスピコン有り	ブレーキ無し	5.65	5.95	6.15	6.45	6.75	7.05	7.25	7.55	7.85
		ブレーキ有り	6.15	6.45	6.75	7.05	7.25	7.55	7.85	8.15	8.35

(注) シングルスライダー仕様にフリースライダー0.45kgを加えた質量です。

■適応コントローラー

(注) ECシリーズはコントローラー内蔵です。内蔵コントローラーの詳細は、2-499ページをご確認ください。

EC-S6□AH

EC-DS6□AH (デジタルスピコン付き)

簡易防塵 モーターストレート 本体幅 60mm 24Vパルスモーター

■型式項目

EC	シリーズ	タイプ	リード	仕様	ストローク	電源・I/Oケーブル長 下記電源・I/Oケーブル長 価格表参照	オプション 下記オプション 価格表参照
	S6	標準	S 20mm	AH 高剛性	50 800		
	DS6	デジタルスピコン	H 12mm M 6mm L 3mm		50mm 800mm (50mmごと)		



デジタルスピコン



CE RoHS 10

水平 垂直 横立 天吊り

■ストローク別価格表(標準価格)

ストローク (mm)	標準価格		ストローク (mm)	標準価格	
	S6□AH	DS6□AH		S6□AH	DS6□AH
50	-	-	450	-	-
100	-	-	500	-	-
150	-	-	550	-	-
200	-	-	600	-	-
250	-	-	650	-	-
300	-	-	700	-	-
350	-	-	750	-	-
400	-	-	800	-	-

■オプション価格表(標準価格)

名称	オプション記号	参照頁	標準価格
RCON-EC接続仕様(注1)	ACR	2-477	-
ブレーキ	B	2-477	-
指定グリース塗布仕様(注2)(注3)	G1/G5	2-487	-
原点逆仕様	NM	2-490	-
PNP仕様	PN	2-490	-
スライダ一部ローラー仕様(注4)	SR	2-493	-
電源2系統仕様	TMD2	2-493	-
ダブルスライダ仕様(注3)(注4)(注5)	W	2-161	-
バッテリーレス	WA	2-494	-
アブソリュートエンコーダ仕様	WL	2-494	-
無線通信仕様	WL2	2-495	-
無線軸動作対応仕様	WL2	2-495	-

(注1) RCON-EC接続仕様(ACR)選択時は、PNP仕様(PN)および電源2系統仕様(TMD2)を選択できません。
 (注2) 指定グリース塗布仕様(G1)オプションの最高速度と可搬質量は、クリーンルーム仕様の速度・加減速度別可搬質量と同様になります。
 (注3) ダブルスライダ仕様(W)と指定グリース塗布仕様(G1/G5)は、併用できません。
 (注4) スライダ一部ローラー仕様(SR)とダブルスライダ仕様(W)併用時は、スライダ一部ローラー仕様(SR)の金額が2倍になります。
 (注5) 選択できないリードがあります。詳細は2-161ページをご参照ください。

選定上の注意

- ストロークが長くなると、ボールねじの危険回転数の関係から最高速度が低下します。「ストロークと最高速度」にて希望するストロークの最高速度をご確認ください。
- 「メインスペック」の可搬質量は最大値を表記しています。省電力設定を有効にする場合は、メインスペックが変わりますので、詳細は「速度・加速度別可搬質量表」をご参照ください。
- 押付け動作を行う場合は「押付け力と電流制限値の相関図」をご参照ください。押付け力は目安の値です。注意点は1-275ページをご確認ください。
- 使用周囲温度によって、デューティ比の制限が必要です。詳細は1-286ページをご参照ください。
- 取付け姿勢によっては注意が必要です。詳細は1-267ページをご確認ください。
- 張出し負荷長の目安は、Ma・Mb・Mc方向300mm以下(ダブルスライダ仕様時は600mm以下)です。張出し負荷長については2-97ページの説明をご確認ください。
- 取付け物体の重心位置は、張出し距離の1/2以下としてください。張出し距離や負荷モーメントが許容値内であっても、動作中に異常な振動や音などが発生する場合は、動作条件を緩めてご使用ください。
- ダブルスライダ仕様選択時の手配型式、注意事項は1-253ページをご参照ください。

■電源・I/Oケーブル長価格表(標準価格)

■標準コネクタケーブル

ケーブル記号	ケーブル長	ユーザー配線仕様 (パラ線)	RCON-EC接続仕様(注7) (両端コネクタ付き)
		CB-EC-PWBIO□□□-RB付属	CB-REC-PWBIO□□□-RB付属
0	ケーブル無し	- (注6)	-
1~3	1~3m	-	-
4~5	4~5m	-	-
6~7	6~7m	-	-
8~10	8~10m	-	-

(注6) 端子台コネクタのみ付属します。詳細は2-503ページをご確認ください。
 (注7) オプションでRCON-EC接続仕様(ACR)を選択した場合です。
 (注) ロボットケーブルです。

■4方向コネクタケーブル

ケーブル記号	ケーブル長	ユーザー配線仕様 (パラ線)	RCON-EC接続仕様(注8) (両端コネクタ付き)
		CB-EC2-PWBIO□□□-RB付属	CB-REC2-PWBIO□□□-RB付属
S1~S3	1~3m	-	-
S4~S5	4~5m	-	-
S6~S7	6~7m	-	-
S8~S10	8~10m	-	-

(注8) オプションでRCON-EC接続仕様(ACR)を選択した場合です。
 (注) ロボットケーブルです。

ポイント 9
 アプリケーショ事例
 選定
 注意事項
 アクチュエーター
 オプション
 コントローラー 内蔵
 制御関連機器
 スライダ
 ロッド/ラジアルシリンダー
 テーブル
 グリッパー
 ロータリー
 ストップャ
 クリーン
 防塵防滴

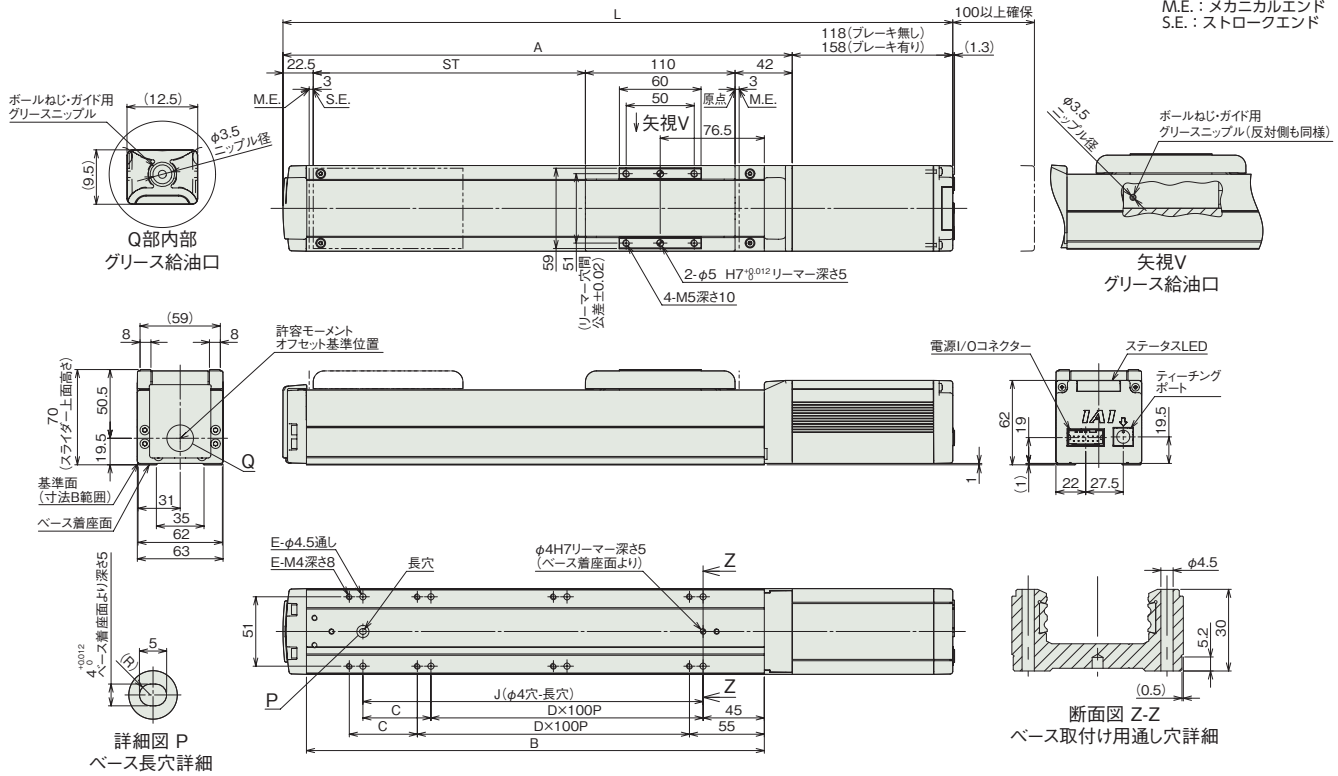
寸法図

CAD図面がホームページよりダウンロード出来ます。
www.i-ai-robot.co.jp



■EC-S6□AH

(注) 原点復帰を行った場合は、スライダがM.E.まで移動しますので周囲との干渉にご注意ください。



■ストローク別寸法

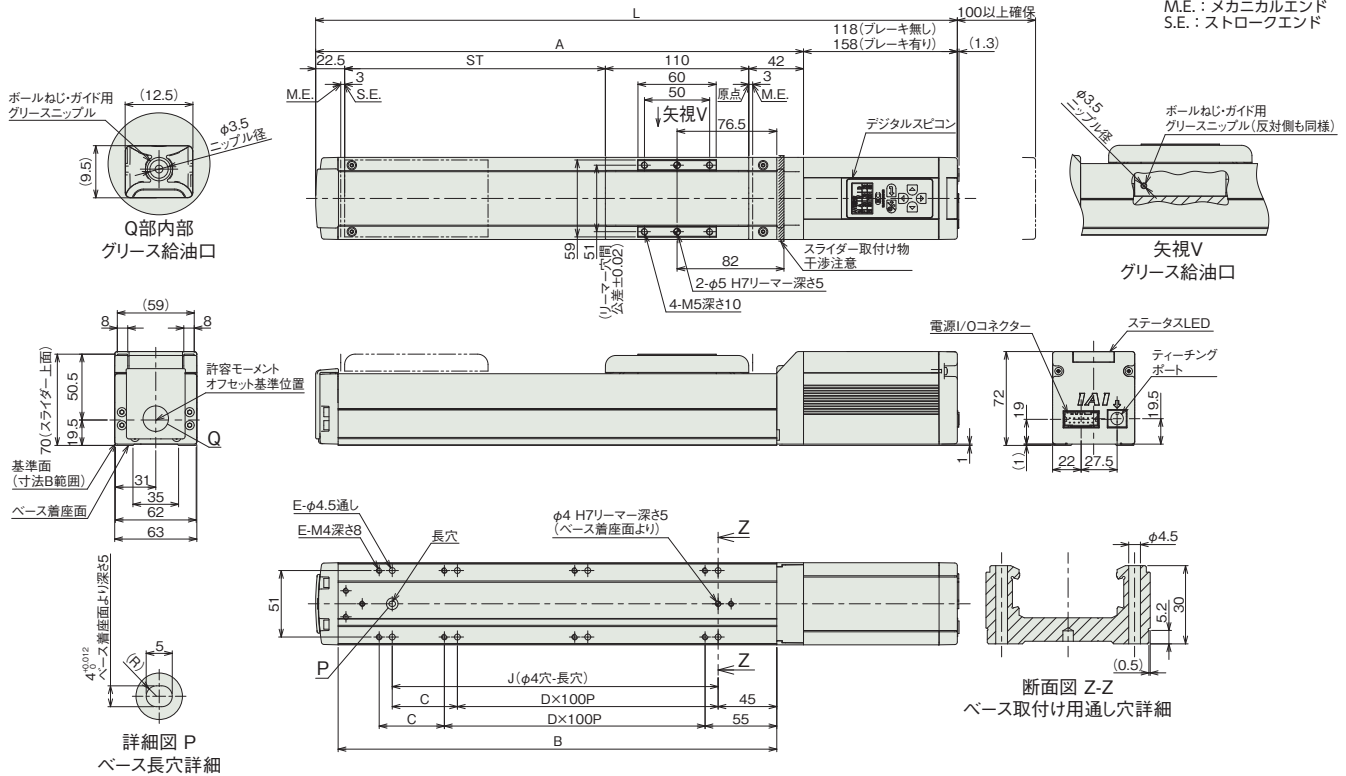
ストローク	50	100	150	200	250	300	350	400	450	500	550	600	650	700	750	800
L																
ブレーキ無し	342.5	392.5	442.5	492.5	542.5	592.5	642.5	692.5	742.5	792.5	842.5	892.5	942.5	992.5	1042.5	1092.5
ブレーキ有り	382.5	432.5	482.5	532.5	582.5	632.5	682.5	732.5	782.5	832.5	882.5	932.5	982.5	1032.5	1082.5	1132.5
A	224.5	274.5	324.5	374.5	424.5	474.5	524.5	574.5	624.5	674.5	724.5	774.5	824.5	874.5	924.5	974.5
B	186.5	236.5	286.5	336.5	386.5	436.5	486.5	536.5	586.5	636.5	686.5	736.5	786.5	836.5	886.5	936.5
C	0	50	0	50	0	50	0	50	0	50	0	50	0	50	0	50
D	1	1	2	2	3	3	4	4	5	5	6	6	7	7	8	8
E	4	6	6	8	8	10	10	12	12	14	14	16	16	18	18	20
J	100	150	200	250	300	350	400	450	500	550	600	650	700	750	800	850

■ストローク別質量

ストローク	50	100	150	200	250	300	350	400	450	500	550	600	650	700	750	800
質量 (kg)																
ブレーキ無し	2	2.2	2.4	2.6	2.9	3.1	3.3	3.5	3.8	4	4.2	4.4	4.7	4.9	5.1	5.3
ブレーキ有り	2.3	2.5	2.7	2.9	3.2	3.4	3.6	3.8	4.1	4.3	4.5	4.7	5	5.2	5.4	5.6

■EC-DS6□AH<デジタルスピコン付き>

(注) 原点復帰を行った場合は、スライダがM.E.まで移動しますので周囲との干渉にご注意ください。



ST: ストローク
M.E.: メカニカルエンド
S.E.: ストロークエンド

■ストローク別寸法

ストローク	50	100	150	200	250	300	350	400	450	500	550	600	650	700	750	800	
L	プレーキ無し	342.5	392.5	442.5	492.5	542.5	592.5	642.5	692.5	742.5	792.5	842.5	892.5	942.5	992.5	1042.5	1092.5
	プレーキ有り	382.5	432.5	482.5	532.5	582.5	632.5	682.5	732.5	782.5	832.5	882.5	932.5	982.5	1032.5	1082.5	1132.5
A	224.5	274.5	324.5	374.5	424.5	474.5	524.5	574.5	624.5	674.5	724.5	774.5	824.5	874.5	924.5	974.5	
B	186.5	236.5	286.5	336.5	386.5	436.5	486.5	536.5	586.5	636.5	686.5	736.5	786.5	836.5	886.5	936.5	
C	0	50	0	50	0	50	0	50	0	50	0	50	0	50	0	50	
D	1	1	2	2	3	3	4	4	5	5	6	6	7	7	8	8	
E	4	6	6	8	8	10	10	12	12	14	14	16	16	18	18	20	
J	100	150	200	250	300	350	400	450	500	550	600	650	700	750	800	850	

■ストローク別質量

ストローク	50	100	150	200	250	300	350	400	450	500	550	600	650	700	750	800
質量 (kg)	プレーキ無し	2.0	2.2	2.4	2.6	2.9	3.1	3.3	3.5	3.8	4.0	4.2	4.4	4.7	4.9	5.1
	プレーキ有り	2.3	2.5	2.7	2.9	3.2	3.4	3.6	3.8	4.1	4.3	4.5	4.7	5.0	5.2	5.4

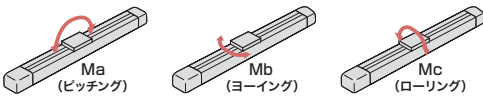
ポイント10の
アプリケーション
事例
選定
注意事項
アクセサリ
オプション
内蔵
制御関連機器
スライダー
ロッド/
ラジアル
シリンダー
テーブル
グリッパー
ロータリー
ストッパー
クリーン
防塵防滴

■メインスペック(ダブルスライダー仕様)

項目		内容			
リード	ボールねじリード(mm)	12	6	3	
	可搬質量	最大可搬質量(kg)(省電力無効)	24	30	38
		最大可搬質量(kg)(省電力有効)	12	18	23
		最高速度(mm/s)	700	450	225
	速度/加減速度	最低速度(mm/s)	15	8	4
定格加減速度(G)		0.3	0.3	0.3	
最高加減速度(G)		1	1	1	
最大可搬質量(kg)(省電力無効)		-	4	14	
垂直	最大可搬質量(kg)(省電力有効)	-	3	8	
	最高速度(mm/s)	-	340	200	
	最低速度(mm/s)	-	8	4	
	定格加減速度(G)	-	0.3	0.3	
	最高加減速度(G)	-	0.5	0.5	
押付け	押付け時最大推力(N)	112	224	449	
	押付け最高速度(mm/s)	20	20	20	
ブレーキ	ブレーキ仕様	無励磁作動電磁ブレーキ			
	ブレーキ保持力(kgf)	2.5	6	16	
	最小呼びストローク(mm)	200	200	200	
ストローク	最小有効ストローク(mm)	50	50	50	
	最大呼びストローク(mm)	800	800	800	
	最大有効ストローク(mm)	650	650	650	
	ストロークピッチ(mm)	50	50	50	

(注) 呼びストローク：型式に掲載するストローク
有効ストローク：実際に動作可能なストローク
(注) リード12は垂直設置できません。

■スライダータイプモーメント方向



■速度・加速度別可搬質量表(ダブルスライダー仕様) ※出荷時は省電力設定無効です。詳細は1-25ページをご参照ください。

■省電力設定無効(パワーモード) 可搬質量の単位はkgです。空欄は動作不可となります。

リード12

姿勢 速度 (mm/s)	水平					垂直	
	加減速度(G)					0.3	0.5
	0.3	0.5	0.7	1	0.3	0.5	
0	24	16	14	12			
80	24	16	14	12			
200	24	16	14	12			
320	24	16	10	8			
440	20	12	8	6			
560	12	6	4	2			
700	5	1					

リード6

姿勢 速度 (mm/s)	水平					垂直	
	加減速度(G)					0.3	0.5
	0.3	0.5	0.7	1	0.3	0.5	
0	30	24	22	18	4	4	
40	30	24	22	18	4	4	
100	30	24	22	18	4	4	
160	30	24	22	18	4	4	
220	30	24	20	16	4	4	
280	28	22	18	10	3	3	
340	20	12	10	6	1	1	
400	6	4	1				
450	1						

リード3

姿勢 速度 (mm/s)	水平				垂直	
	加減速度(G)				0.3	0.5
	0.3	0.5	0.7	1	0.3	0.5
0	38	33	33	33	14	14
50	38	33	33	33	14	14
80	38	33	33	28	14	14
110	38	33	33	28	14	14
140	38	33	30	26	13	12
170	36	28	26	20	10	8
200	30	22	14	9	3	2
225	15	4	1			

■省電力設定有効(省エネモード) 可搬質量の単位はkgです。空欄は動作不可となります。

リード12

姿勢 速度 (mm/s)	水平			垂直
	加減速度(G)			0.3
	0.3	0.7	0.3	
0	12	8		
80	12	8		
200	12	8		
320	12	8		
440	9	3		
560	2			

リード6

姿勢 速度 (mm/s)	水平			垂直
	加減速度(G)			0.3
	0.3	0.7	0.3	
0	18	12	3	
40	18	12	3	
100	18	12	3	
160	18	12	3	
220	14	12	2	
280	8	4		
340	1			

リード3

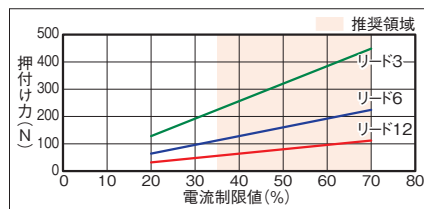
姿勢 速度 (mm/s)	水平		垂直
	加減速度(G)		0.3
	0.3	0.7	0.3
0	23	20	8
20	23	20	8
50	23	20	8
80	23	20	8
110	18	12	6
140	12	8	3
170	8	4	1

■ストロークと最高速度(ダブルスライダー仕様)

リード (mm)	呼びストローク 有効ストローク (50mmごと)	最高速度								
		200~400 (mm)	450 (mm)	500 (mm)	550 (mm)	600 (mm)	650 (mm)	700 (mm)	750 (mm)	800 (mm)
12	無効	700	585	515	445	390	345	315		
	有効	560	515	445	390	345	315			
6	無効	450 <340>	415 <340>	350 <340>	295	255	220	190	170	140
	有効	340<220>	295 <220>	255 <220>	220	190	170	140		
3	無効	225 <200>	205 <200>	170	145	125	110	95	85	70
	有効	170	145	125	110	95	85	70		

(注) <>内は垂直使用の場合です。
(注) 呼びストローク：型式に掲載するストローク
有効ストローク：実際に動作可能なストローク

■押付け力と電流制限値の相関図(ダブルスライダー仕様)



(注) シングルスライダー仕様と同じ値です。

■寸法図(ダブルスライダー仕様)

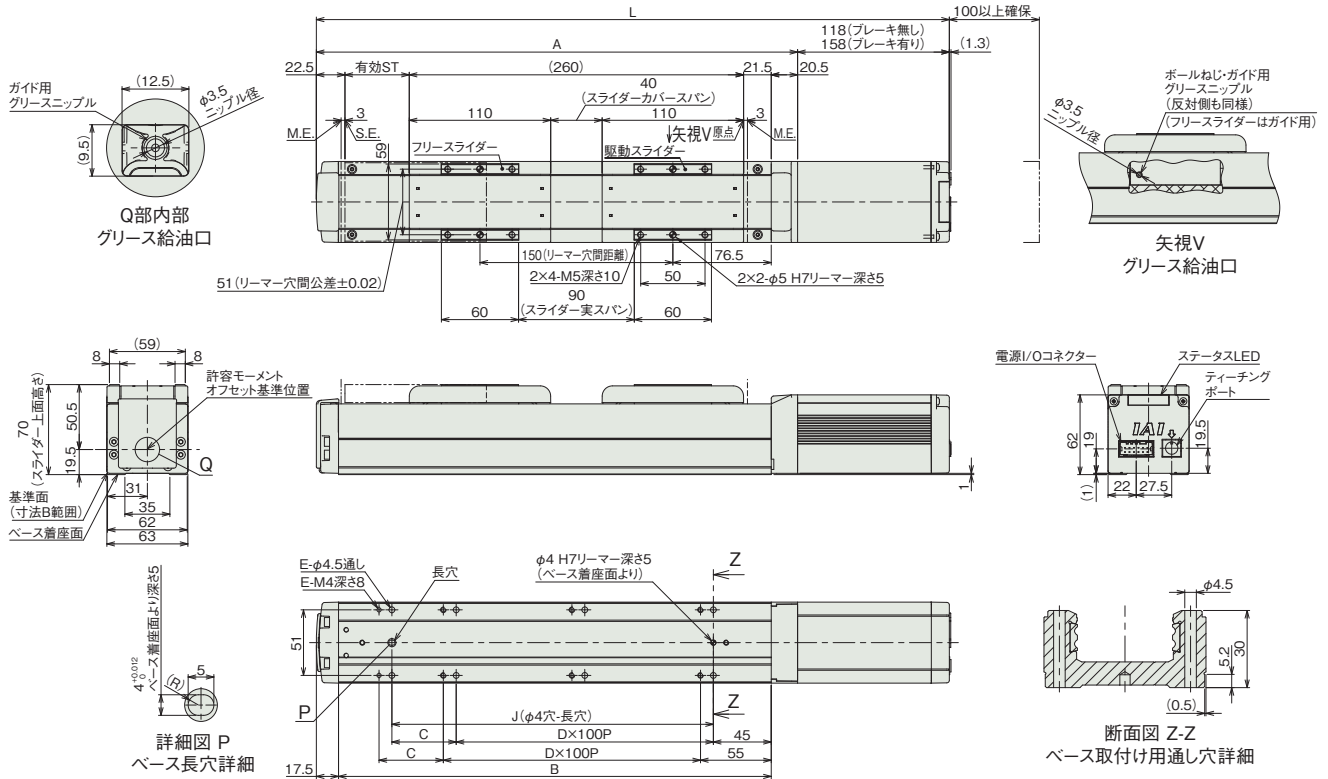
CAD図面がホームページよりダウンロード出来ます。
www.iai-robot.co.jp

2次元 CAD
3次元 CAD

■EC-(D)S6□AH(ダブルスライダー仕様)

(注) 原点復帰を行った場合は、スライダーがM.E.まで移動しますので周囲との干渉にご注意ください。
(注) デジタルスピコン付きの場合は、モーター部の外観が異なります。詳細はデジタルスピコン付きシングルスライダーの外観図をご参照ください。
(注) 寸法図記載のスライダーカーパスパンもしくはリマー穴距離寸法にてスライダーを連結してください。

ST: ストローク
M.E.: メカニカルエンド
S.E.: ストロークエンド



■ストローク別寸法

呼びストローク	200	250	300	350	400	450	500	550	600	650	700	750	800
有効ストローク	50	100	150	200	250	300	350	400	450	500	550	600	650
L	ブレーキ無し	492.5	542.5	592.5	642.5	692.5	742.5	792.5	842.5	892.5	942.5	992.5	1042.5
	ブレーキ有り	532.5	582.5	632.5	682.5	732.5	782.5	832.5	882.5	932.5	982.5	1032.5	1082.5
A	374.5	424.5	474.5	524.5	574.5	624.5	674.5	724.5	774.5	824.5	874.5	924.5	974.5
B	336.5	386.5	436.5	486.5	536.5	586.5	636.5	686.5	736.5	786.5	836.5	886.5	936.5
C	50	0	50	0	50	0	50	0	50	0	50	0	50
D	2	3	3	4	4	5	5	6	6	7	7	8	8
E	8	8	10	10	12	12	14	14	16	16	18	18	20
J	250	300	350	400	450	500	550	600	650	700	750	800	850

(注) 呼びストローク: 型式に掲載するストローク
有効ストローク: 実際に動作可能なストローク

■ストローク別質量

		200	250	300	350	400	450	500	550	600	650	700	750	800
呼びストローク		200	250	300	350	400	450	500	550	600	650	700	750	800
有効ストローク		50	100	150	200	250	300	350	400	450	500	550	600	650
質量 (kg)	デジタルスピコン無し	ブレーキ無し	3.03	3.33	3.53	3.73	3.93	4.23	4.43	4.63	4.83	5.13	5.33	5.53
		ブレーキ有り	3.33	3.63	3.83	4.03	4.23	4.53	4.73	4.93	5.13	5.43	5.63	5.83
	デジタルスピコン有り	ブレーキ無し	3.03	3.33	3.53	3.73	3.93	4.23	4.43	4.63	4.83	5.13	5.33	5.53
		ブレーキ有り	3.33	3.63	3.83	4.03	4.23	4.53	4.73	4.93	5.13	5.43	5.63	5.83

(注) シングルスライダー仕様にフリースライダー-0.43kgを加えた質量です。

■適応コントローラー

(注) ECシリーズはコントローラー内蔵です。内蔵コントローラーの詳細は、2-499ページをご確認ください。

EC-S6X□AH

EC-DS6X□AH

(デジタルスピコン付き)

簡易防塵

サポート
機構

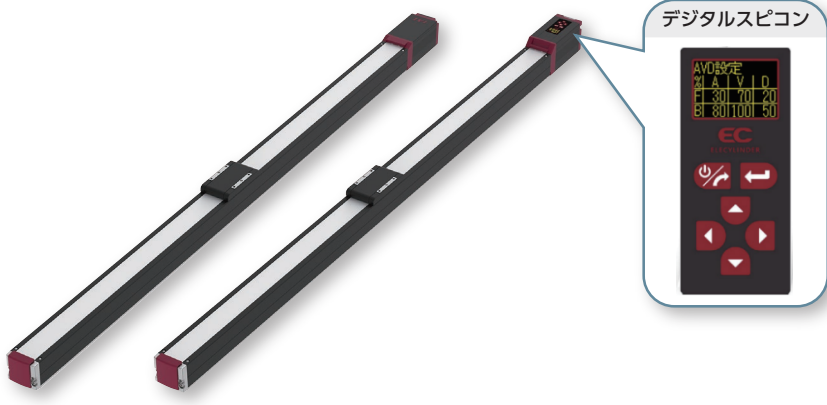
モーター
ストレート

本体幅
60mm

24V
パルス
モーター

型式項目

EC		AH			
シリーズ	タイプ	リード	仕様	ストローク	電源・I/Oケーブル長 下記電源・I/Oケーブル長 価格表参照
S6X DS6X	標準 デジタルスピコン	S 20mm H 12mm M 6mm L 3mm	AH 高剛性	450 ~ 1500 450mm ~ 1500mm (50mmごと) ※リードにより 最大ストロークは異なります。 「メインスペック」にて ご確認ください。	オプション 下記オプション 価格表参照



水平

垂直

横立て

天吊り

選定

注意事項

アクチュエーター

オプション

コントローラー
内蔵

制御関連機器

スライダー
ロッド/
ラジアル
シリンダー

テーブル

グリッパー

ロータリー

ストッパー

クリーン

防塵防滴

ストローク別価格表 (標準価格)

ストローク (mm)	標準価格		ストローク (mm)	標準価格	
	S6X□AH	DS6X□AH		S6X□AH	DS6X□AH
450	-	-	1000	-	-
500	-	-	1050	-	-
550	-	-	1100	-	-
600	-	-	1150	-	-
650	-	-	1200	-	-
700	-	-	1250	-	-
750	-	-	1300	-	-
800	-	-	1350	-	-
850	-	-	1400	-	-
900	-	-	1450	-	-
950	-	-	1500	-	-

オプション価格表 (標準価格)

名称	オプション記号	参照頁	標準価格
RCON-EC接続仕様(注1)	ACR	2-477	-
ブレーキ	B	2-477	-
指定グリース塗布仕様	G5	2-487	-
原点逆仕様	NM	2-490	-
PNP仕様	PN	2-490	-
スライダー部ローラー仕様	SR	2-493	-
電源2系統仕様	TMD2	2-493	-
バッテリーレス	WA	2-494	-
アブソリュートエンコーダー仕様	WL	2-494	-
無線通信仕様	WL2	2-495	-

(注1) RCON-EC接続仕様(ACR)選択時は、PNP仕様(PN)および電源2系統仕様(TMD2)を選択できません。

選定上の注意

- (1) ストロークが長くなると、ボールねじの危険回転数の関係から最高速度が低下します。「ストロークと最高速度」にて希望するストロークの最高速度をご確認ください。
- (2) 「メインスペック」の可搬質量は最大値を表記しています。省電力設定を有効にする場合は、メインスペックが変わりますので、詳細は「速度・加速度別可搬質量表」をご参照ください。
- (3) 押付け動作を行う場合は「押付け力と電流制限値の相関図」をご参照ください。押付け力は目安の値です。注意点は1-275ページをご確認ください。
- (4) 使用周囲温度によって、デューティ比の制限が必要です。詳細は1-286ページをご参照ください。
- (5) 取付け姿勢によっては注意が必要です。詳細は1-267ページをご確認ください。
- (6) 張出し負荷長の目安は、Ma・Mb・Mc方向300mm以下です。張出し負荷長については2-97ページの説明をご確認ください。
- (7) 取付け物体の重心位置は、張出し距離の1/2以下としてください。張出し距離や負荷モーメントが許容値内であっても、動作中に異常な振動や音などが発生する場合は、動作条件を緩めてご使用ください。

電源・I/Oケーブル長価格表 (標準価格)

ケーブル記号	ケーブル長	ユーザー配線仕様 (パラ線)	RCON-EC接続仕様(注3) (両端コネクター付き)
		CB-EC-PWBIO□□□-RB付属	CB-REC-PWBIO□□□-RB付属
0	ケーブル無し	- (注2)	-
1 ~ 3	1 ~ 3m	-	-
4 ~ 5	4 ~ 5m	-	-
6 ~ 7	6 ~ 7m	-	-
8 ~ 10	8 ~ 10m	-	-

(注2) 端子台コネクターのみ付属します。詳細は2-503ページをご確認ください。
 (注3) オプションでRCON-EC接続仕様(ACR)を選択した場合です。
 (注) ロボットケーブルです。

4方向コネクターケーブル

ケーブル記号	ケーブル長	ユーザー配線仕様 (パラ線)	RCON-EC接続仕様(注4) (両端コネクター付き)
		CB-EC2-PWBIO□□□-RB付属	CB-REC2-PWBIO□□□-RB付属
S1 ~ S3	1 ~ 3m	-	-
S4 ~ S5	4 ~ 5m	-	-
S6 ~ S7	6 ~ 7m	-	-
S8 ~ S10	8 ~ 10m	-	-

(注4) オプションでRCON-EC接続仕様(ACR)を選択した場合です。
 (注) ロボットケーブルです。

うれしい10のポイント
アプリケーション事例
選定
注意事項
アクチュエーター
オプション
内蔵コントローラー
制御関連機器

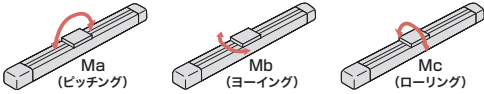
■メインスペック

項目		内容				
リード	ボールねじリード(mm)	20	12	6	3	
	可搬質量	最大可搬質量(kg)(省電力無効)	15	26	32	40
		最大可搬質量(kg)(省電力有効)	8	14	20	25
	速度/加減速度	最高速度(mm/s)	1280	900	450	225
		最低速度(mm/s)	25	15	8	4
		定格加減速度(G)	0.3	0.3	0.3	0.3
		最高加減速度(G)	1	1	1	1
		最大加減速度(G)	1	1	1	1
	垂直	最大可搬質量(kg)(省電力無効)	1	2.5	6	16
最大可搬質量(kg)(省電力有効)		0.75	2	5	10	
最高速度(mm/s)		1120	800	450	225	
最低速度(mm/s)		25	15	8	4	
定格加減速度(G)		0.3	0.3	0.3	0.3	
押付け	押付け時最大推力(N)	67	112	224	449	
	押付け最高速度(mm/s)	20	20	20	20	
ブレーキ	ブレーキ仕様	無励磁作動電磁ブレーキ				
	ブレーキ保持力(kgf)	1	2.5	6	16	
ストローク	最大ストローク(mm)	450	450	450	450	
	最小ストローク(mm)	1500	1500	1400	1000	
		ストロークピッチ(mm)	50	50	50	50

項目	内容
駆動方式	ボールねじ φ10mm 転造C10
繰返し位置決め精度	±0.05mm
ロストモーション	- (2点間位置決め機能のため、表記できません。)
ベース	専用アルミ押出材 (A6063SS-T6相当) 黒色アルマイト処理
リニアガイド	直動無限循環型
	Ma : 48.5 N・m
	Mb : 69.3 N・m
静的許容モーメント	Ma : 103 N・m
	Mb : 33.7 N・m
	Mc : 40.2 N・m
動的許容モーメント(注5)	Ma : 55.3 N・m
	Mb : 33.7 N・m
	Mc : 40.2 N・m
使用周囲温度・湿度	0~40℃、85%RH以下(結露なきこと)
保護等級	IP20
耐振動・耐衝撃	4.9m/s ²
海外対応規格	CEマーク、RoHS指令
モーター種類	パルスモーター(□42)
エンコーダー種類	インクリメンタル/バッテリーレスアブソリュート
エンコーダーパルス数	800 pulse/rev
納期	ホームページ[納期照会]に記載

(注5) 基準定格寿命5,000kmの場合です。走行寿命は運転条件、取付け状態によって異なります。1-236ページにて走行寿命をご確認ください。

■スライダタイプモーメント方向



■速度・加速度別可搬質量表 ※出荷時は省電力設定無効です。詳細は1-25ページをご参照ください。

■省電力設定無効(パワーモード) 可搬質量の単位はkgです。空欄は動作不可となります。

姿勢	水平					垂直				
	速度(mm/s)					加速度(G)				
0	15	10	8	7	1	1	1	1	1	1
160	15	10	8	7	1	1	1	1	1	1
320	12	10	8	6	1	1	1	1	1	1
480	12	9	8	6	1	1	1	1	1	1
640	12	8	6	4	1	1	1	1	1	1
800	10	6.5	4.5	3	1	1	1	1	1	1
960	8	5	3.5	1.5	1	1	1	1	1	1
1120	5	3	1		0.5	0.5				
1280		0.5								

(注) 「G5」オプション選択時は注意事項参照

姿勢	水平					垂直				
	速度(mm/s)					加速度(G)				
0	26	18	16	14	2.5	2.5				
80	26	18	16	14	2.5	2.5				
200	26	18	16	14	2.5	2.5				
320	24	18	14	12	2.5	2.5				
440	21	13	11	7	2.5	2.5				
560	15	11	4	3	2.5	2.5				
700	8	7	3	2	1	1				
800	4	1.5	1		0.5					
900	1									

(注) 「G5」オプション選択時は注意事項参照

姿勢	水平					垂直				
	速度(mm/s)					加速度(G)				
0	32	26	24	20	6	6				
40	32	26	24	20	6	6				
100	32	26	24	20	6	6				
160	32	26	24	20	6	6				
220	32	26	24	20	6	6				
280	32	26	24	15	6	5.5				
340	32	20	18	12	5	4.5				
400	21	12	9	6	3.5	3				
450	14	7	4		2	1				

(注) 「G5」オプション選択時は注意事項参照

姿勢	水平					垂直				
	速度(mm/s)					加速度(G)				
0	40	35	35	35	16	16				
50	40	35	35	35	16	16				
80	40	35	35	30	16	16				
110	40	35	35	30	16	16				
140	40	35	35	28	15	15				
170	40	32	30	22	12.5	12				
200	27	26	21	14	7	6				
225	17	11	5		2					

(注) 「G5」オプション選択時は注意事項参照

■省電力設定有効(省エネモード) 可搬質量の単位はkgです。

姿勢	水平			垂直		
	速度(mm/s)			加速度(G)		
0	8	5	0.75			
160	8	5	0.75			
320	8	5	0.75			
480	8	4	0.75			
640	6	3	0.75			
800	4	1.5	0.75			

(注) 「G5」オプション選択時は注意事項参照

姿勢	水平			垂直		
	速度(mm/s)			加速度(G)		
0	14	10	2			
80	14	10	2			
200	14	10	2			
320	14	10	2			
440	11	7	1.5			
560	7	2.5	1			
680	4	1	0.5			

(注) 「G5」オプション選択時は注意事項参照

姿勢	水平			垂直		
	速度(mm/s)			加速度(G)		
0	20	14	5			
40	20	14	5			
100	20	14	5			
160	20	14	5			
220	16	14	4			
280	13	7	2.5			
340	10	1	1			

(注) 「G5」オプション選択時は注意事項参照

姿勢	水平			垂直		
	速度(mm/s)			加速度(G)		
0	25	22	10			
20	25	22	10			
50	25	22	10			
80	25	22	10			
110	20	14	8			
140	15	11	5			
170	11	9	2			

(注) 「G5」オプション選択時は注意事項参照

<「G5」(指定グリース塗布仕様)オプション選択時の注意事項>

環境温度10℃以下で使用する場合は、下記の速度以下でご利用ください。

- ・リード20 : 800mm/s以下
- ・リード12 : 440mm/s以下
- ・リード6 : 220mm/s以下
- ・リード3 : 110mm/s以下

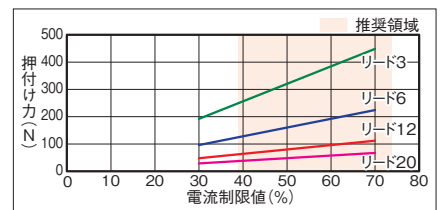
■ストロークと最高速度

リード(mm)	省電力設定	450~650 (50mmごと)	700 (mm)	750 (mm)	800 (mm)	850 (mm)	900 (mm)	950 (mm)	1000 (mm)	1050 (mm)	1100 (mm)	1150 (mm)	1200 (mm)	1250 (mm)	1300 (mm)	1350 (mm)	1400 (mm)	1450 (mm)	1500 (mm)			
20	無効	1280<1120>				1120	970	940	860	790	730	640	610	580	540	470	450	430	400	400		
	有効	800								790	730	640	610	580	540	470	450	430	400	400		
12	無効	900 <800>	860 <800>	770	680	620	560	510	460	425	380	360	330	315	285	270	250	235	220			
	有効	680								620	560	510	460	425	380	360	330	315	285	270	250	235
6	無効	450	430	380	340	310	280	255	230	210	185	175	165	140	135	125	115					
	有効	340								310	280	255	230	210	185	175	165	140	135	125	115	
3	無効	225	210	190	165	145	135	125	115													
	有効	170								170	165	145	135	125	115							

(単位はmm/s)

(注) < >内は垂直使用の場合です。
(注) 空欄は設定なしとなります。

■押付け力と電流制限値の相関図



スライダ
ロード/ラジアルシリンダー
テーブル
グリッパー
ロータリー
ストッパー
クリーン
防塵防滴

寸法図

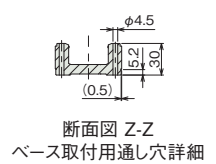
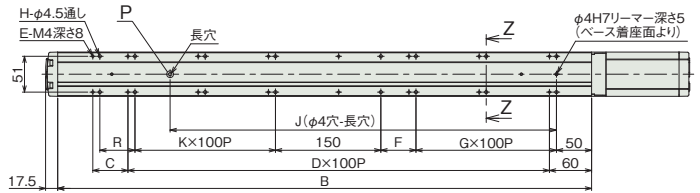
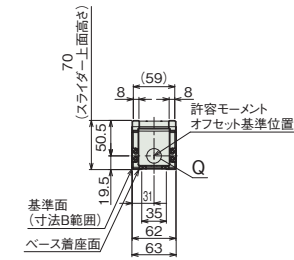
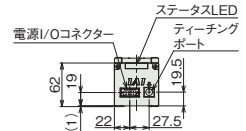
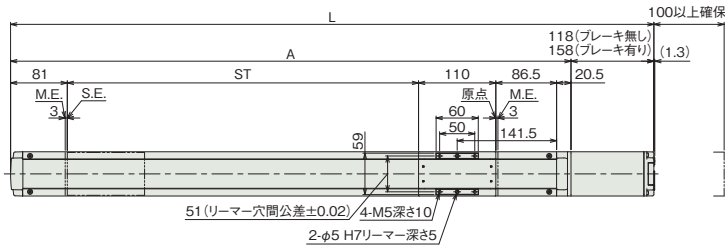
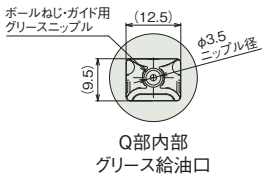
CAD図面がホームページよりダウンロード出来ます。
www.iai-robot.co.jp

2次元 CAD
3次元 CAD

■EC-S6X□AH

(注) 原点復帰を行った場合は、スライダがM.E.まで移動しますので周囲との干渉にご注意ください。

ST: ストローク
M.E.: メカニカルエンド
S.E.: ストロークエンド



詳細図 P
ベース長穴詳細

■ストローク別寸法

ストローク	450	500	550	600	650	700	750	800	850	900	950	1000	1050	1100	1150	1200	1250	1300	1350	1400	1450	1500
L	866	916	966	1016	1066	1116	1166	1216	1266	1316	1366	1416	1466	1516	1566	1616	1666	1716	1766	1816	1866	1916
ブレーキ無し	866	916	966	1016	1066	1116	1166	1216	1266	1316	1366	1416	1466	1516	1566	1616	1666	1716	1766	1816	1866	1916
ブレーキ有り	906	956	1006	1056	1106	1156	1206	1256	1306	1356	1406	1456	1506	1556	1606	1656	1706	1756	1806	1856	1906	1956
A	748	798	848	898	948	998	1048	1098	1148	1198	1248	1298	1348	1398	1448	1498	1548	1598	1648	1698	1748	1798
B	710	760	810	860	910	960	1010	1060	1110	1160	1210	1260	1310	1360	1410	1460	1510	1560	1610	1660	1710	1760
C	0	50	0	50	0	50	0	50	0	50	0	50	0	50	0	50	0	50	0	50	0	50
D	6	6	7	7	8	8	9	9	10	10	11	11	12	12	13	13	14	14	15	15	16	16
E	14	16	16	18	18	20	20	22	22	24	24	26	26	28	28	30	30	32	32	34	34	36
F	50	50	0	0	50	50	0	0	50	50	0	0	50	50	0	0	50	50	0	0	50	50
G	2	2	3	3	3	3	4	4	4	4	5	5	5	5	6	6	6	6	7	7	7	7
H	14	16	16	16	18	20	20	20	22	24	24	24	26	28	28	28	30	32	32	32	34	36
J	500	550	600	650	700	750	800	850	900	950	1000	1050	1100	1150	1200	1250	1300	1350	1400	1450	1500	1550
K	2	2	2	3	3	3	3	4	4	4	4	5	5	5	5	6	6	6	6	7	7	7
R	0	50	50	0	0	50	50	0	0	50	50	0	0	50	50	0	0	50	50	0	0	50

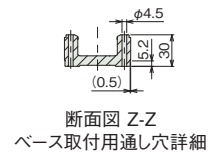
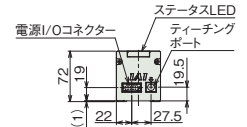
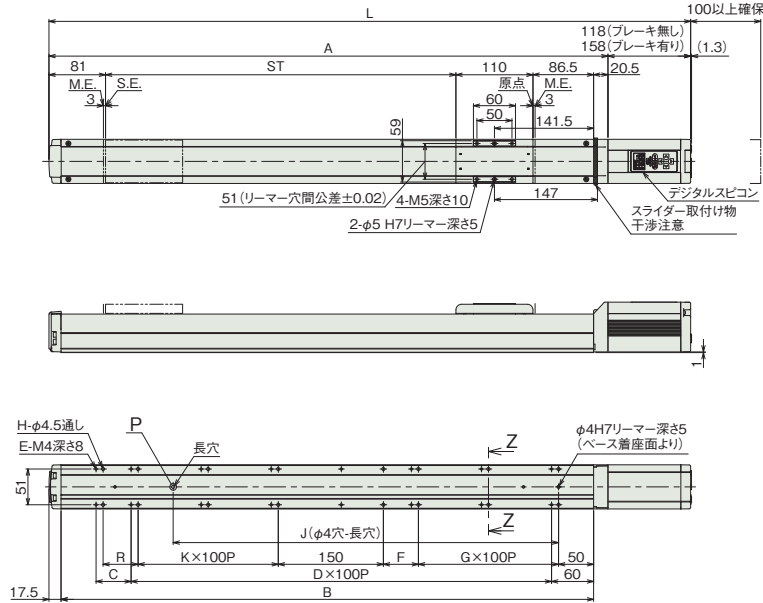
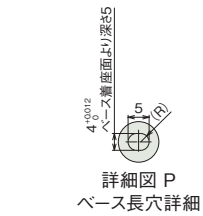
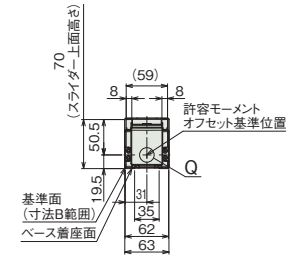
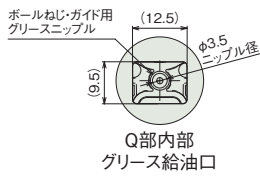
■ストローク別質量

ストローク	450	500	550	600	650	700	750	800	850	900	950	1000	1050	1100	1150	1200	1250	1300	1350	1400	1450	1500
質量 (kg)	4.5	4.7	5.0	5.2	5.4	5.6	5.8	6.1	6.3	6.5	6.7	7.0	7.2	7.4	7.6	7.8	8.1	8.3	8.5	8.7	8.9	9.2
ブレーキ無し	4.5	4.7	5.0	5.2	5.4	5.6	5.8	6.1	6.3	6.5	6.7	7.0	7.2	7.4	7.6	7.8	8.1	8.3	8.5	8.7	8.9	9.2
ブレーキ有り	4.7	4.9	5.2	5.4	5.6	5.8	6.0	6.3	6.5	6.7	6.9	7.2	7.4	7.6	7.8	8.0	8.3	8.5	8.7	8.9	9.1	9.4

■EC-DS6X□AH(デジタルスピコン付き)

(注) 原点復帰を行った場合は、スライダがM.E.まで移動しますので周囲との干渉にご注意ください。

ST: ストローク
M.E.: メカニカルエンド
S.E.: ストロークエンド



■ストローク別寸法

ストローク	450	500	550	600	650	700	750	800	850	900	950	1000	1050	1100	1150	1200	1250	1300	1350	1400	1450	1500	
L																							
ブレーキ無し	866	916	966	1016	1066	1116	1166	1216	1266	1316	1366	1416	1466	1516	1566	1616	1666	1716	1766	1816	1866	1916	
ブレーキ有り	906	956	1006	1056	1106	1156	1206	1256	1306	1356	1406	1456	1506	1556	1606	1656	1706	1756	1806	1856	1906	1956	
A	748	798	848	898	948	998	1048	1098	1148	1198	1248	1298	1348	1398	1448	1498	1548	1598	1648	1698	1748	1798	
B	710	760	810	860	910	960	1010	1060	1110	1160	1210	1260	1310	1360	1410	1460	1510	1560	1610	1660	1710	1760	
C	0	50	0	50	0	50	0	50	0	50	0	50	0	50	0	50	0	50	0	50	0	50	
D	6	6	7	7	8	8	9	9	10	10	11	11	12	12	13	13	14	14	15	15	16	16	
E	14	16	16	18	18	20	20	22	22	24	24	26	26	28	28	30	30	32	32	34	34	36	
F	50	50	0	0	50	50	0	0	50	50	0	0	50	50	0	0	50	50	0	0	50	50	
G	2	2	3	3	3	3	4	4	4	5	5	5	5	6	6	6	6	7	7	7	7	7	
H	14	16	16	16	18	20	20	20	22	24	24	24	26	28	28	28	30	32	32	32	34	36	
J	500	550	600	650	700	750	800	850	900	950	1000	1050	1100	1150	1200	1250	1300	1350	1400	1450	1500	1550	
K	2	2	2	3	3	3	3	4	4	4	4	5	5	5	5	6	6	6	6	7	7	7	
R	0	50	50	0	0	50	50	0	0	50	50	0	0	50	50	0	0	50	50	0	0	50	

■ストローク別質量

ストローク	450	500	550	600	650	700	750	800	850	900	950	1000	1050	1100	1150	1200	1250	1300	1350	1400	1450	1500	
質量 (kg)																							
ブレーキ無し	4.5	4.7	5.0	5.2	5.4	5.6	5.8	6.1	6.3	6.5	6.7	7.0	7.2	7.4	7.6	7.8	8.1	8.3	8.5	8.7	8.9	9.2	
ブレーキ有り	4.7	4.9	5.2	5.4	5.6	5.8	6.0	6.3	6.5	6.7	6.9	7.2	7.4	7.6	7.8	8.0	8.3	8.5	8.7	8.9	9.1	9.4	

■適応コントローラー

(注) ECシリーズはコントローラー内蔵です。内蔵コントローラーの詳細は、2-499ページをご確認ください。

EC-S7□AH

EC-DS7□AH

(デジタルスピコン付き)

簡易防塵 モーターストレート 本体幅 80mm 24Vパルスモーター

■型式項目

EC	シリーズ	タイプ	リード	仕様	ストローク	電源・I/Oケーブル長 下記電源・I/Oケーブル長 価格表参照	オプション 下記オプション 価格表参照
	S7	標準	S 24mm	AH 高剛性	50 800		
	DS7	デジタルスピコン	H 16mm M 8mm L 4mm		50mm 800mm (50mmごと)		



CE RoHS 10

水平 垂直 横立 天吊り

■ストローク別価格表(標準価格)

ストローク (mm)	標準価格		ストローク (mm)	標準価格	
	S7□AH	DS7□AH		S7□AH	DS7□AH
50	-	-	450	-	-
100	-	-	500	-	-
150	-	-	550	-	-
200	-	-	600	-	-
250	-	-	650	-	-
300	-	-	700	-	-
350	-	-	750	-	-
400	-	-	800	-	-

■オプション価格表(標準価格)

名称	オプション記号	参照頁	標準価格
RCON-EC接続仕様(注1)	ACR	2-477	-
ブレーキ	B	2-477	-
指定グリース塗布仕様(注2)(注3)	G1/G5	2-487	-
原点逆仕様	NM	2-490	-
PNP仕様	PN	2-490	-
スライダ一部ローラー仕様(注4)	SR	2-493	-
電源2系統仕様	TMD2	2-493	-
ダブルスライダー仕様(注3)(注4)(注5)	W	2-171	-
バッテリーレス	WA	2-494	-
アブソリュートエンコーダー仕様	WL	2-494	-
無線通信仕様	WL2	2-495	-
無線軸動作対応仕様	WL2	2-495	-

(注1) RCON-EC接続仕様(ACR)選択時は、PNP仕様(PN)および電源2系統仕様(TMD2)を選択できません。
 (注2) 指定グリース塗布仕様(G1)オプションの最高速度と可搬質量は、クリーンルーム仕様の速度・加減速度別可搬質量と同様になります。
 (注3) ダブルスライダー仕様(W)と指定グリース塗布仕様(G1/G5)は、併用できません。
 (注4) スライダー部ローラー仕様(SR)とダブルスライダー仕様(W)併用時は、スライダー部ローラー仕様(SR)の金額が2倍になります。
 (注5) 選択できないリードがあります。詳細は2-171ページをご参照ください。

選定上の注意

- ストロークが長くなると、ボールねじの危険回転数の関係から最高速度が低下します。「ストロークと最高速度」にて希望するストロークの最高速度をご確認ください。
- 「メインスペック」の可搬質量は最大値を表記しています。省電力設定を有効にする場合は、メインスペックが変わりますので、詳細は「速度・加速度別可搬質量表」をご参照ください。
- 押付け動作を行う場合は「押付け力と電流制限値の相関図」をご参照ください。押付け力は目安の値です。注意点は1-275ページをご確認ください。
- 使用周囲温度によって、デューティ比の制限が必要です。詳細は1-286ページをご参照ください。
- 取付け姿勢によっては注意が必要です。詳細は1-267ページをご確認ください。
- 張出し負荷長の目安は、Ma・Mb・Mc方向300mm以下(ダブルスライダー仕様時は600mm以下)です。張出し負荷長については2-97ページの説明をご確認ください。
- 取付け物体の重心位置は、張出し距離の1/2以下としてください。張出し距離や負荷モーメントが許容値内であっても、動作中に異常な振動や音などが発生する場合は、動作条件を緩めてご使用ください。
- ダブルスライダー仕様選択時の手配型式、注意事項は1-253ページをご参照ください。

■電源・I/Oケーブル長価格表(標準価格)

■標準コネクタケーブル

ケーブル記号	ケーブル長	ユーザー配線仕様 (パラ線)	RCON-EC接続仕様(注7) (両端コネクタ付き)
		CB-EC-PWBIO□□□-RB付属	CB-REC-PWBIO□□□-RB付属
0	ケーブル無し	- (注6)	-
1~3	1~3m	-	-
4~5	4~5m	-	-
6~7	6~7m	-	-
8~10	8~10m	-	-

(注6) 端子台コネクタのみ付属します。詳細は2-503ページをご確認ください。
 (注7) オプションでRCON-EC接続仕様(ACR)を選択した場合です。
 (注) ロボットケーブルです。

■4方向コネクタケーブル

ケーブル記号	ケーブル長	ユーザー配線仕様 (パラ線)	RCON-EC接続仕様(注8) (両端コネクタ付き)
		CB-EC2-PWBIO□□□-RB付属	CB-REC2-PWBIO□□□-RB付属
S1~S3	1~3m	-	-
S4~S5	4~5m	-	-
S6~S7	6~7m	-	-
S8~S10	8~10m	-	-

(注8) オプションでRCON-EC接続仕様(ACR)を選択した場合です。
 (注) ロボットケーブルです。

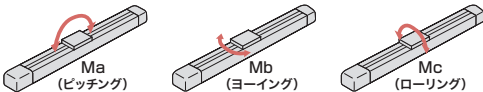
■メインスペック

項目		内容				
リード	ボールねじリード(mm)	24	16	8	4	
	可搬質量	最大可搬質量(kg) (省電力無効)	37	46	51	51
		最大可搬質量(kg) (省電力有効)	18	35	40	40
		最高速度(mm/s)	1230	980	420	210
	速度/加減速度	最低速度(mm/s)	30	20	10	5
		定格加減速度(G)	0.3	0.3	0.3	0.3
最高加減速度(G)		1	1	1	1	
垂直	可搬質量	最大可搬質量(kg) (省電力無効)	3	8	16	25
		最大可搬質量(kg) (省電力有効)	2	5	10	15
		最高速度(mm/s)	1230	840	420	175
	速度/加減速度	最低速度(mm/s)	30	20	10	5
		定格加減速度(G)	0.3	0.3	0.3	0.3
		最高加減速度(G)	0.5	0.5	0.5	0.5
押付け	押付け時最大推力(N)	139	209	418	836	
	押付け最高速度(mm/s)	20	20	20	20	
ブレーキ	ブレーキ仕様	無励磁作動電磁ブレーキ				
	ブレーキ保持力(kgf)	3	8	16	25	
ストローク	最小ストローク(mm)	50	50	50	50	
	最大ストローク(mm)	800	800	800	800	
	ストロークピッチ(mm)	50	50	50	50	

項目	内容
駆動方式	ボールねじ φ12mm 転造C10
繰返し位置決め精度	±0.05mm
ロスモーション	- (2点間位置決め機能のため、表記できません。)
ベース	専用アルミ押出材 (A6063SS-T6相当) 黒色アルマイト処理
リニアガイド	直動無限循環型
静的許容モーメント	Ma: 115N・m
	Mb: 115N・m
	Mc: 229N・m
動的許容モーメント (注9)	Ma: 75.5N・m
	Mb: 90.0N・m
	Mc: 134N・m
使用周囲温度・湿度	0~40℃、85%RH以下(結露なきこと)
保護等級	IP20
耐振動・耐衝撃	4.9m/s ²
海外対応規格	CEマーク、RoHS指令
モーター種類	パルスモーター (□56)
エンコーダ種類	インクリメンタル/バッテリーレスアブソリュート
エンコーダパルス数	800 pulse/rev
納期	ホームページ[納期照会]に記載

(注9) 基準定格寿命5,000kmの場合です。走行寿命は運転条件、取付け状態によって異なります。1-236ページにて走行寿命をご確認ください。

■スライダタイプモーメント方向



■速度・加速度別可搬質量表 ※出荷時は省電力設定無効です。詳細は1-25ページをご参照ください。

■省電力設定無効(パワーモード) 可搬質量の単位はkgです。空欄は動作不可となります。

リード24

姿勢	水平					垂直				
	加速度(G)					加速度(G)				
速度(mm/s)	0.3	0.5	0.7	1	0.3	0.5	0.7	1	0.3	0.5
0	37	22	16	14	3	3				
200	37	22	16	14	3	3				
420	34	20	16	14	3	3				
640	20	15	10	9	3	3				
860	12	10	7	4	3	2.5				
1080	8	4.5	3	1.5	1	0.5				
1230	3	1.5	1	0.5	0.5					

(注) [G5]オプション選択時は注意事項参照

リード16

姿勢	水平					垂直				
	加速度(G)					加速度(G)				
速度(mm/s)	0.3	0.5	0.7	1	0.3	0.5				
0	46	35	28	27	8	8				
140	46	35	28	27	8	8				
280	46	35	25	24	8	8				
420	34	25	15	10	5	4.5				
560	20	15	10	6	4	3				
700	15	10	5	3	3	2				
840	7	4	2		0.5					
980	4									

(注) [G5]オプション選択時は注意事項参照

リード8

姿勢	水平					垂直				
	加速度(G)					加速度(G)				
速度(mm/s)	0.3	0.5	0.7	1	0.3	0.5				
0	51	45	40	40	16	16				
70	51	45	40	40	16	16				
140	51	40	38	35	16	16				
210	51	35	30	24	10	9.5				
280	40	28	20	15	8	7				
350	30	9	4		5	4				
420	7				2					

(注) [G5]オプション選択時は注意事項参照

リード4

姿勢	水平					垂直				
	加速度(G)					加速度(G)				
速度(mm/s)	0.3	0.5	0.7	1	0.3	0.5				
0	51	45	40	40	25	25				
35	51	45	40	40	25	25				
70	51	45	40	40	25	25				
105	51	45	40	35	20	19				
140	45	35	30	25	14	12				
175	30	18			9	7.5				
210	6									

(注) [G5]オプション選択時は注意事項参照

■省電力設定有効(省エネモード) 可搬質量の単位はkgです。

リード24

姿勢	水平			垂直		
	加速度(G)			加速度(G)		
速度(mm/s)	0.3	0.7	0.3			
0	18	10	2			
200	18	10	2			
420	18	10	2			
640	10	2	1			
800	5	0.5	0.5			

リード16

姿勢	水平			垂直		
	加速度(G)			加速度(G)		
速度(mm/s)	0.3	0.7	0.3			
0	35	20	5			
140	35	20	5			
280	25	12	3			
420	15	6	1.5			
560	7	0.5	0.5			

リード8

姿勢	水平			垂直		
	加速度(G)			加速度(G)		
速度(mm/s)	0.3	0.7	0.3			
0	40	25	10			
70	40	25	10			
140	40	25	7			
210	25	14	4			
280	10	1	1.5			

リード4

姿勢	水平			垂直		
	加速度(G)			加速度(G)		
速度(mm/s)	0.3	0.7	0.3			
0	40	30	15			
35	40	30	15			
70	40	30	15			
105	40	30	8			
140	15	6	2			

<[G5] (指定グリース塗布仕様) オプション選択時の注意事項>

環境温度10℃以下で使用する場合は、下記の速度以下でご使用ください。

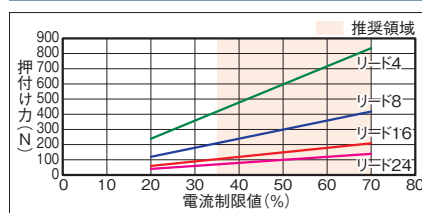
- ・リード24: 860mm/s以下
- ・リード16: 560mm/s以下
- ・リード8: 280mm/s以下
- ・リード4: 140mm/s以下

■ストロークと最高速度

リード(mm)	省電力設定	50~500 (50mmごと)	550 (mm)	600 (mm)	650 (mm)	700 (mm)	750 (mm)	800 (mm)
24	無効	1230			1080	950	840	750
	有効		800					750
16	無効	980 <840>	955 <840>	820	715	625	555	495
	有効			560			555	495
8	無効	420		405	350	310	275	245
	有効			280			275	245
4	無効	210 <175>		195 <175>	175	150	135	120
	有効			140			135	120

(注) < >内は垂直使用の場合です。 (単位はmm/s)

■押付け力と電流制限値の相関図



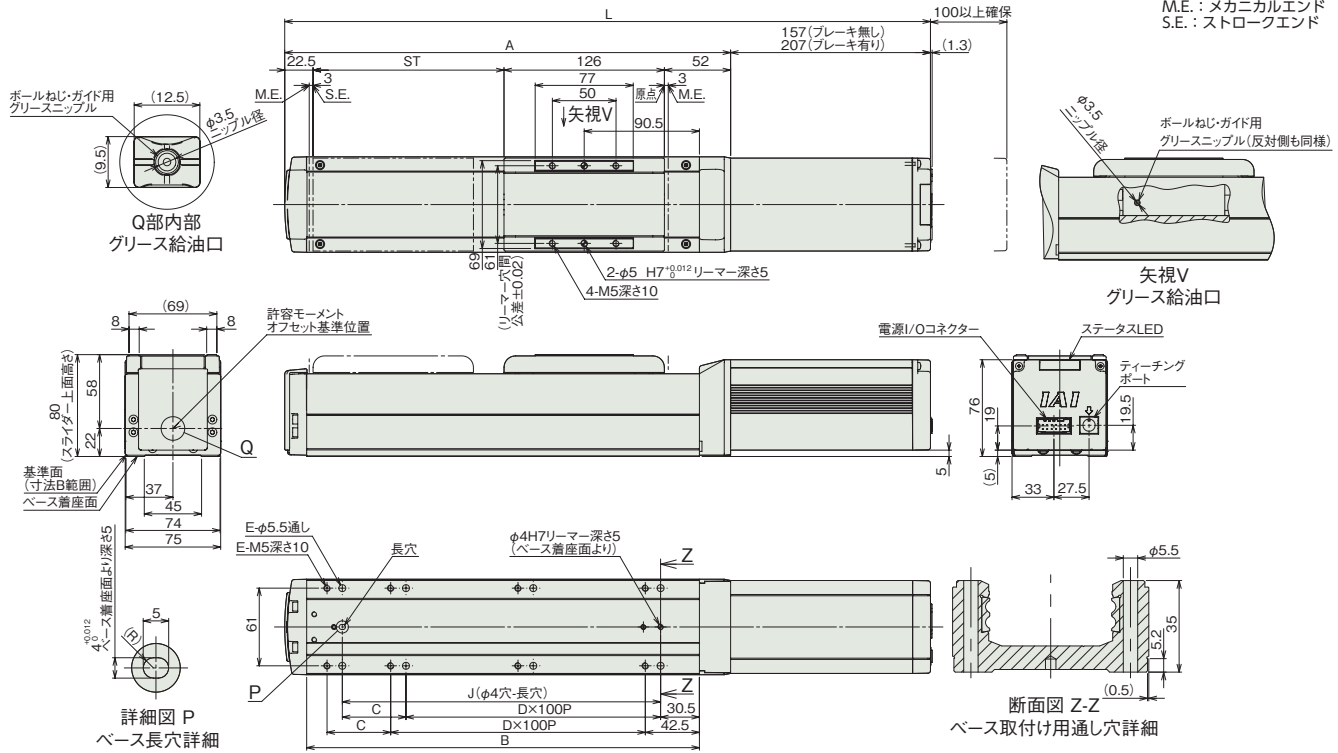
寸法図

CAD図面がホームページよりダウンロード出来ます。
www.iai-robot.co.jp



■EC-S7□AH

(注) 原点復帰を行った場合は、スライダがM.E.まで移動しますので周囲との干渉にご注意ください。



ST: ストローク
M.E.: メカニカルエンド
S.E.: ストロークエンド

■ストローク別寸法

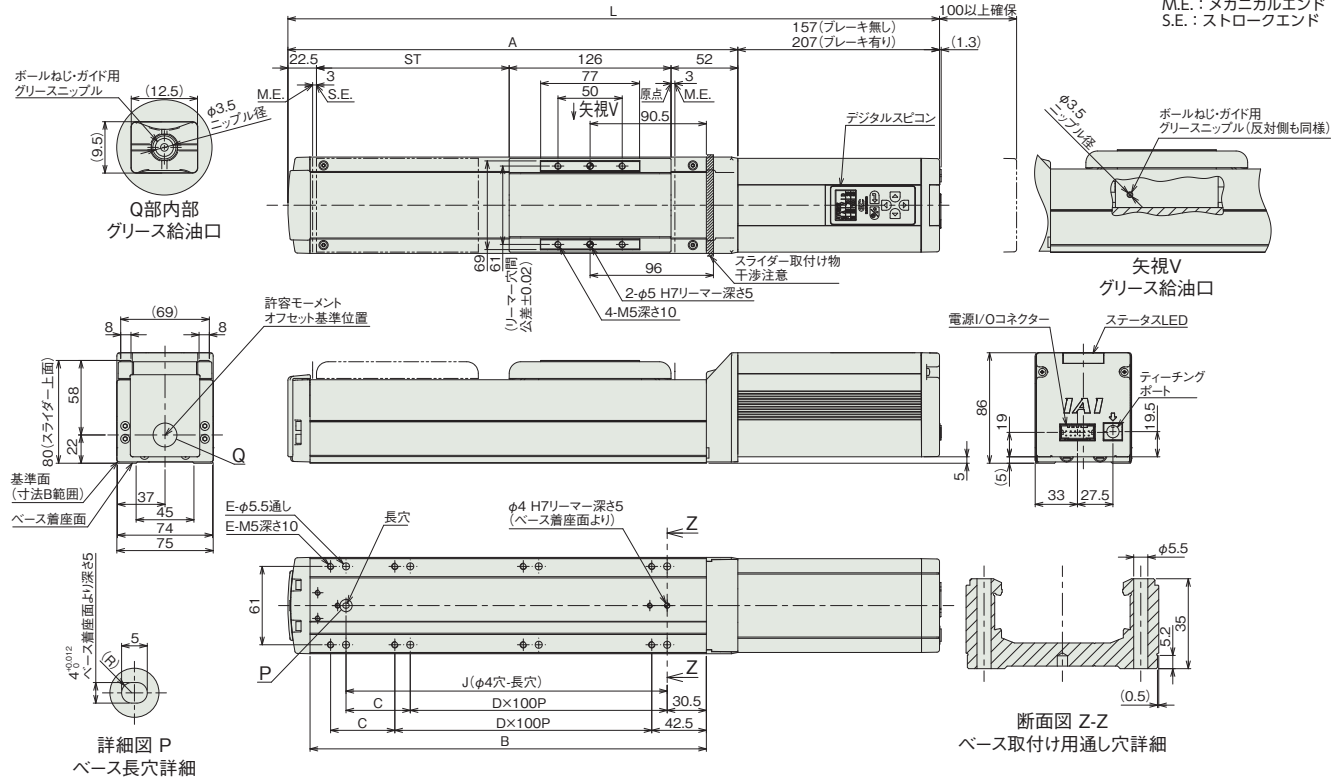
ストローク	50	100	150	200	250	300	350	400	450	500	550	600	650	700	750	800
L																
ブレーキ無し	407.5	457.5	507.5	557.5	607.5	657.5	707.5	757.5	807.5	857.5	907.5	957.5	1007.5	1057.5	1107.5	1157.5
ブレーキ有り	457.5	507.5	557.5	607.5	657.5	707.5	757.5	807.5	857.5	907.5	957.5	1007.5	1057.5	1107.5	1157.5	1207.5
A	250.5	300.5	350.5	400.5	450.5	500.5	550.5	600.5	650.5	700.5	750.5	800.5	850.5	900.5	950.5	1000.5
B	208.5	258.5	308.5	358.5	408.5	458.5	508.5	558.5	608.5	658.5	708.5	758.5	808.5	858.5	908.5	958.5
C	50	0	50	0	50	0	50	0	50	0	50	0	50	0	50	0
D	1	2	2	3	3	4	4	5	5	6	6	7	7	8	8	9
E	6	6	8	8	10	10	12	12	14	14	16	16	18	18	20	20
J	150	200	250	300	350	400	450	500	550	600	650	700	750	800	850	900

■ストローク別質量

ストローク	50	100	150	200	250	300	350	400	450	500	550	600	650	700	750	800
質量 (kg)																
ブレーキ無し	3.9	4.1	4.4	4.7	4.9	5.2	5.5	5.7	6	6.3	6.5	6.8	7.1	7.3	7.6	7.9
ブレーキ有り	4.4	4.6	4.9	5.2	5.4	5.7	6	6.2	6.5	6.8	7	7.3	7.6	7.8	8.1	8.4

■EC-DS7□AH<デジタルスピコン付き>

(注) 原点復帰を行った場合は、スライダがM.E.まで移動しますので周囲との干渉にご注意ください。



■ストローク別寸法

ストローク	50	100	150	200	250	300	350	400	450	500	550	600	650	700	750	800
L																
ブレーキ無し	407.5	457.5	507.5	557.5	607.5	657.5	707.5	757.5	807.5	857.5	907.5	957.5	1007.5	1057.5	1107.5	1157.5
ブレーキ有り	457.5	507.5	557.5	607.5	657.5	707.5	757.5	807.5	857.5	907.5	957.5	1007.5	1057.5	1107.5	1157.5	1207.5
A	250.5	300.5	350.5	400.5	450.5	500.5	550.5	600.5	650.5	700.5	750.5	800.5	850.5	900.5	950.5	1000.5
B	208.5	258.5	308.5	358.5	408.5	458.5	508.5	558.5	608.5	658.5	708.5	758.5	808.5	858.5	908.5	958.5
C	50	0	50	0	50	0	50	0	50	0	50	0	50	0	50	0
D	1	2	3	3	4	4	5	5	6	6	7	7	8	8	9	9
E	6	6	8	8	10	10	12	12	14	14	16	16	18	18	20	20
J	150	200	250	300	350	400	450	500	550	600	650	700	750	800	850	900

■ストローク別質量

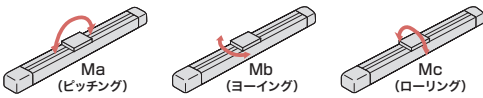
ストローク	50	100	150	200	250	300	350	400	450	500	550	600	650	700	750	800
質量 (kg)																
ブレーキ無し	4.0	4.2	4.5	4.8	5.0	5.3	5.6	5.8	6.1	6.4	6.6	6.9	7.2	7.4	7.7	8.0
ブレーキ有り	4.6	4.8	5.1	5.4	5.6	5.9	6.2	6.4	6.7	7.0	7.2	7.5	7.8	8.0	8.3	8.6

■メインスペック(ダブルスライダー仕様)

項目		内容			
リード	ボールねじリード(mm)	16	8	4	
水平	可搬質量	最大可搬質量(kg)(省電力無効)	44	49	49
		最大可搬質量(kg)(省電力有効)	33	38	38
	最高速度(mm/s)	560	420	175	
	速度/加減速度	最低速度(mm/s)	20	10	5
		定格加減速度(G)	0.3	0.3	0.3
最高加減速度(G)		1	1	1	
垂直	可搬質量	最大可搬質量(kg)(省電力無効)	-	14	23
		最大可搬質量(kg)(省電力有効)	-	8	13
	最高速度(mm/s)	-	350	175	
	速度/加減速度	最低速度(mm/s)	-	10	5
		定格加減速度(G)	-	0.3	0.3
最高加減速度(G)		-	0.5	0.5	
押付け	押付け時最大推力(N)	209	418	836	
	押付け最高速度(mm/s)	20	20	20	
ブレーキ	ブレーキ仕様	無励磁作動電磁ブレーキ			
	ブレーキ保持力(kgf)	8	16	25	
	最小呼びストローク(mm)	200	200	200	
ストローク	最小有効ストローク(mm)	50	50	50	
	最大呼びストローク(mm)	800	800	800	
	最大有効ストローク(mm)	650	650	650	
	ストロークピッチ(mm)	50	50	50	

(注) 呼びストローク：型式に掲載するストローク
有効ストローク：実際に動作可能なストローク
(注) リード16は垂直設置できません。

■スライダータイプモーメント方向



■速度・加速度別可搬質量表(ダブルスライダー仕様) ※出荷時は省電力設定無効です。詳細は1-25ページをご参照ください。

■省電力設定無効(パワーモード) 可搬質量の単位はkgです。空欄は動作不可となります。

リード16

姿勢 速度 (mm/s)	水平				垂直	
	加速度(G)					
	0.3	0.5	0.7	1	0.3	0.5
0	44	33	26	25		
140	44	33	26	25		
280	44	32	22	20		
420	30	20	10	6		
560	10	6	4	2		

リード8

姿勢 速度 (mm/s)	水平						垂直	
	加速度(G)							
	0.3	0.5	0.7	1	0.3	0.5		
0	49	43	38	38	14	14		
70	49	43	38	38	14	14		
140	49	38	36	33	14	14		
210	49	33	28	20	8	7		
280	36	24	16	10	5	4		
350	14	4	1	1				
420	3							

リード4

姿勢 速度 (mm/s)	水平				垂直	
	加速度(G)					
	0.3	0.5	0.7	1	0.3	0.5
0	49	43	38	38	23	23
35	49	43	38	38	23	23
70	49	43	38	38	23	23
105	49	43	38	33	18	17
140	40	30	25	20	9	7
175	25	8			4	1

■省電力設定有効(省エネモード) 可搬質量の単位はkgです。空欄は動作不可となります。

リード16

姿勢 速度 (mm/s)	水平			垂直
	加速度(G)			
	0.3	0.7	0.3	0.3
0	33	18		
140	33	18		
280	23	10		
420	10	3		

リード8

姿勢 速度 (mm/s)	水平			垂直
	加速度(G)			
	0.3	0.7	0.3	0.3
0	38	23		8
70	38	23		8
140	38	23		5
210	20	10		2
280	5			

リード4

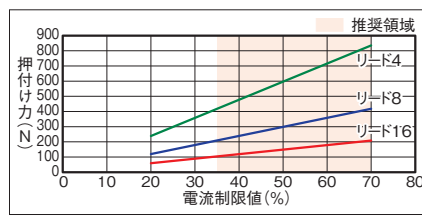
姿勢 速度 (mm/s)	水平			垂直
	加速度(G)			
	0.3	0.7	0.3	0.3
0	38	28		13
35	38	28		13
70	38	28		13
105	36	26		4
140	6			

■ストロークと最高速度(ダブルスライダー仕様)

リード	呼びストローク	200~550	600	650	700	750	800
	有効ストローク	50~400	450	500	550	600	650
	省電力設定	(50mmごと)	(mm)	(mm)	(mm)	(mm)	(mm)
16	無効	560				555	495
	有効	420					
8	無効	420<350>	405<350>	350	310	275	245
	有効	280<210>					
4	無効	175		150		135	120
	有効	140<105>					

(単位はmm/s)

■押付け力と電流制限値の相関図(ダブルスライダー仕様)



(注) < >内は垂直使用の場合です。
(注) 呼びストローク：型式に掲載するストローク
有効ストローク：実際に動作可能なストローク

(注) シングルスライダー仕様と同じ値です。

■寸法図(ダブルスライダー仕様)

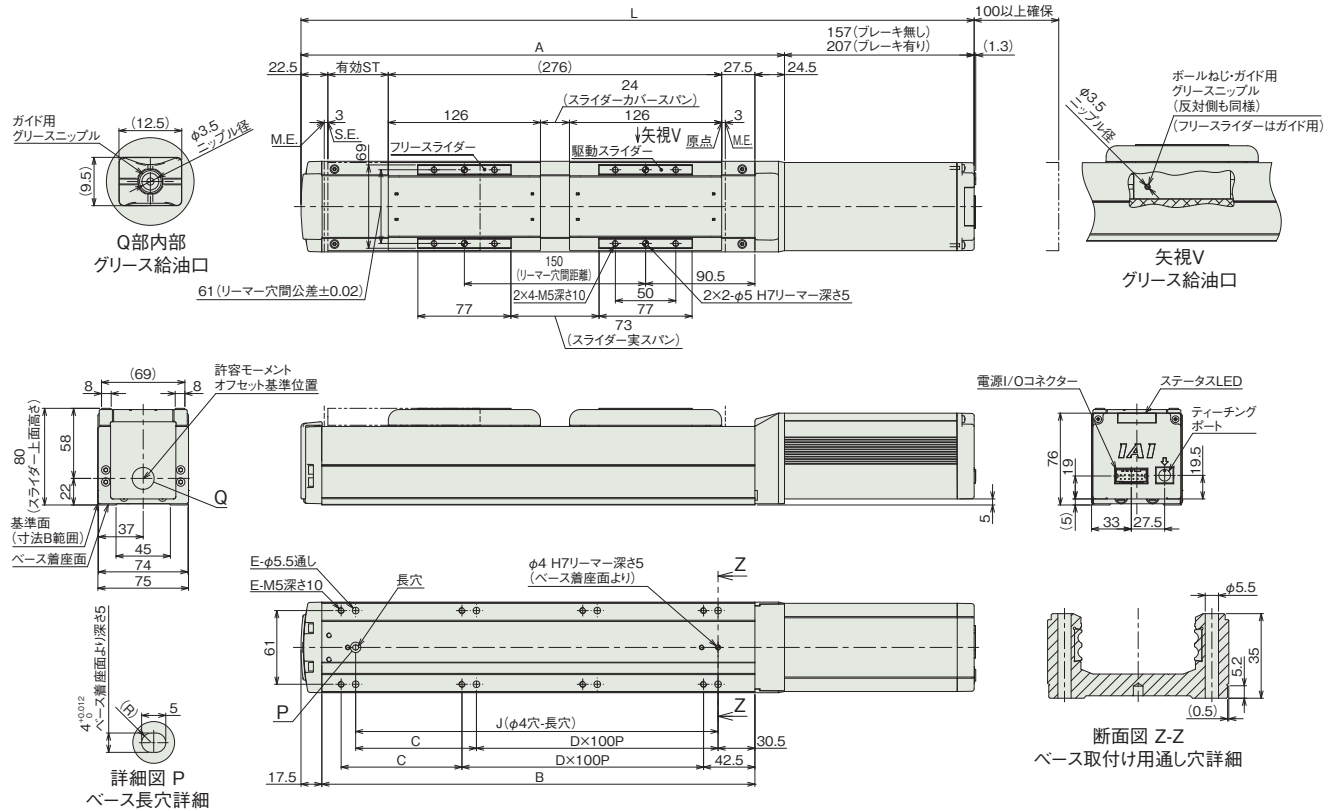
CAD図面がホームページよりダウンロード出来ます。
www.iai-robot.co.jp

2次元 CAD 3次元 CAD

■EC-(D)S7□AH(ダブルスライダー仕様)

(注) 原点復帰を行った場合は、スライダーがM.E.まで移動しますので周囲との干渉にご注意ください。
(注) デジタルスピコン付きの場合は、モーター部の外観が異なります。詳細はデジタルスピコン付きシングルスライダーの外観図をご参照ください。
(注) 寸法図記載のスライダーカーパスパンもしくはリマー穴距離寸法にてスライダーを連結してください。

ST: ストローク
M.E.: メカニカルエンド
S.E.: ストロークエンド



うれしい10のポイント
アプリケーション事例
選定
注意事項
アクセント
オプション
内蔵
コントローラー
制御関連機器

■ストローク別寸法

呼びストローク	200	250	300	350	400	450	500	550	600	650	700	750	800
有効ストローク	50	100	150	200	250	300	350	400	450	500	550	600	650
L	ブレーキ無し	557.5	607.5	657.5	707.5	757.5	807.5	857.5	907.5	957.5	1007.5	1057.5	1107.5
	ブレーキ有り	607.5	657.5	707.5	757.5	807.5	857.5	907.5	957.5	1007.5	1057.5	1107.5	1207.5
A	400.5	450.5	500.5	550.5	600.5	650.5	700.5	750.5	800.5	850.5	900.5	950.5	1000.5
B	358.5	408.5	458.5	508.5	558.5	608.5	658.5	708.5	758.5	808.5	858.5	908.5	958.5
C	0	50	0	50	0	50	0	50	0	50	0	50	0
D	3	3	4	4	5	5	6	6	7	7	8	8	9
E	8	10	10	12	12	14	14	16	16	18	18	20	20
J	300	350	400	450	500	550	600	650	700	750	800	850	900

(注) 呼びストローク: 型式に掲載するストローク
有効ストローク: 実際に動作可能なストローク

■ストローク別質量

呼びストローク		200	250	300	350	400	450	500	550	600	650	700	750	800
有効ストローク		50	100	150	200	250	300	350	400	450	500	550	600	650
質量 (kg)	デジタルスピコン無し	ブレーキ無し	5.43	5.63	5.93	6.23	6.43	6.73	7.03	7.23	7.53	7.83	8.03	8.33
		ブレーキ有り	5.93	6.13	6.43	6.73	6.93	7.23	7.53	7.73	8.03	8.33	8.53	8.83
	デジタルスピコン有り	ブレーキ無し	5.53	5.73	6.03	6.33	6.53	6.83	7.13	7.33	7.63	7.93	8.13	8.43
		ブレーキ有り	6.13	6.33	6.63	6.93	7.13	7.43	7.73	7.93	8.23	8.53	8.73	9.03

(注) シングルスライダー仕様にフリースライダー-0.73kgを加えた質量です。

■適応コントローラー

(注) ECシリーズはコントローラー内蔵です。内蔵コントローラーの詳細は、2-499ページをご確認ください。

EC-S7X□AH

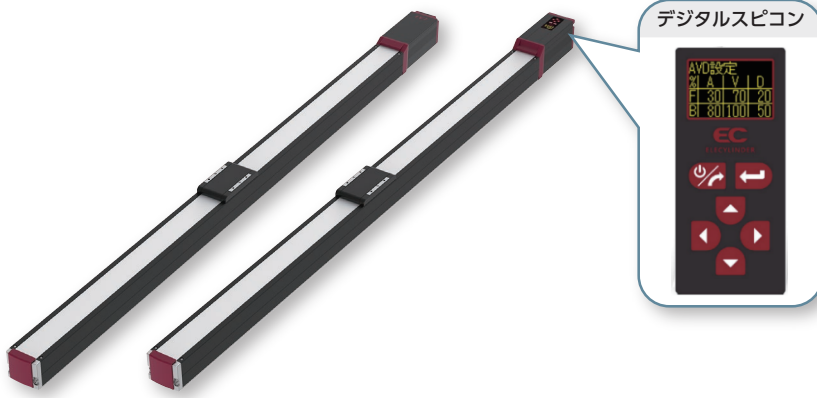
EC-DS7X□AH

(デジタルスピコン付き)

簡易防塵 サポート機構 モーターストレート 本体幅 80mm 24Vパルスモーター

型式項目

EC	タイプ	リード	仕様	ストローク	電源・I/Oケーブル長	オプション
シリーズ	S7X 標準 DS7X デジタルスピコン	S 24mm H 16mm M 8mm L 4mm	AH 高剛性	550 1500 550mm 1500mm (50mmごと) ※リードにより最大ストロークは異なります。「メインスペック」にてご確認ください。	電源・I/Oケーブル長 下記電源・I/Oケーブル長 価格表参照	オプション 下記オプション 価格表参照



CE RoHS 10

水平 垂直 横立 天吊り

ストローク別価格表 (標準価格)

ストローク (mm)	標準価格		ストローク (mm)	標準価格	
	S7X□AH	DS7X□AH		S7X□AH	DS7X□AH
550	-	-	1050	-	-
600	-	-	1100	-	-
650	-	-	1150	-	-
700	-	-	1200	-	-
750	-	-	1250	-	-
800	-	-	1300	-	-
850	-	-	1350	-	-
900	-	-	1400	-	-
950	-	-	1450	-	-
1000	-	-	1500	-	-

オプション価格表 (標準価格)

名称	オプション記号	参照頁	標準価格
RCON-EC接続仕様(注1)	ACR	2-477	-
プレーキ	B	2-477	-
指定グリース塗布仕様	G5	2-487	-
原点逆仕様	NM	2-490	-
PNP仕様	PN	2-490	-
スライダ一部ローラー仕様	SR	2-493	-
電源2系統仕様	TMD2	2-493	-
バッテリーレス	WA	2-494	-
アブソリュートエンコーダ仕様	WL	2-494	-
無線通信仕様	WL2	2-495	-
無線軸動作対応仕様	WL2	2-495	-

(注1) RCON-EC接続仕様 (ACR) 選択時は、PNP仕様 (PN) および電源2系統仕様 (TMD2) を選択できません。

選定上の注意

- ストロークが長くなると、ボールねじの危険回転数の関係から最高速度が低下します。「ストロークと最高速度」にて希望するストロークの最高速度をご確認ください。
- 「メインスペック」の可搬質量は最大値を表記しています。省電力設定を有効にする場合は、メインスペックが変わりますので、詳細は「速度・加速度別可搬質量表」をご参照ください。
- 押付け動作を行う場合は「押付け力と電流制限値の相関図」をご参照ください。押付け力は目安の値です。注意点は 1-275 ページをご確認ください。
- 使用周囲温度によって、デューティ比の制限が必要です。詳細は 1-286 ページをご参照ください。
- 取付け姿勢によっては注意が必要です。詳細は 1-267 ページをご確認ください。
- 張出し負荷長の目安は、Ma・Mb・Mc 方向 300mm 以下です。張出し負荷長については 2-97 ページの説明をご確認ください。
- 取付け物体の重心位置は、張出し距離の 1/2 以下としてください。張出し距離や負荷モーメントが許容値内であっても、動作中に異常な振動や音などが発生する場合は、動作条件を緩めてご使用ください。

電源・I/Oケーブル長価格表 (標準価格)

標準コネクタケーブル

ケーブル記号	ケーブル長	ユーザー配線仕様 (パラ線)	RCON-EC接続仕様(注3) (両端コネクタ付き)
		CB-EC-PWBIO□□□-RB付属	CB-REC-PWBIO□□□-RB付属
0	ケーブル無し	- (注2)	-
1 ~ 3	1 ~ 3m	-	-
4 ~ 5	4 ~ 5m	-	-
6 ~ 7	6 ~ 7m	-	-
8 ~ 10	8 ~ 10m	-	-

(注2) 端子台コネクタのみ付属します。詳細は2-503ページをご確認ください。
(注3) オプションでRCON-EC接続仕様 (ACR) を選択した場合です。
(注) ロボットケーブルです。

4方向コネクタケーブル

ケーブル記号	ケーブル長	ユーザー配線仕様 (パラ線)	RCON-EC接続仕様(注4) (両端コネクタ付き)
		CB-EC2-PWBIO□□□-RB付属	CB-REC2-PWBIO□□□-RB付属
S1 ~ S3	1 ~ 3m	-	-
S4 ~ S5	4 ~ 5m	-	-
S6 ~ S7	6 ~ 7m	-	-
S8 ~ S10	8 ~ 10m	-	-

(注4) オプションでRCON-EC接続仕様 (ACR) を選択した場合です。
(注) ロボットケーブルです。

ポイント 10の
アプリケーション事例
選定
注意事項
アクチュエーター
オプション
コントローラー
制御関連機器
スライダ
ロッド/ラジアルシリンダー
テーブル
グリッパー
ロータリー
ストッパー
クリーン
防塵防滴

■メインスペック

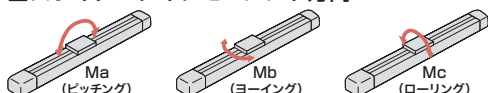
項目		内容				
リード	ボールねじリード(mm)	24	16	8	4	
	可搬質量	最大可搬質量(kg) (省電力無効)	37	46	51	51
		最大可搬質量(kg) (省電力有効)	18	35	40	40
	速度/加減速度	最高速度(mm/s)	1230	980	420	195
		最低速度(mm/s)	30	20	10	5
		定格加減速度(G)	0.3	0.3	0.3	0.3
最高加減速度(G)		1	1	1	1	
垂直	可搬質量	最大可搬質量(kg) (省電力無効)	3	8	16	25
	最大可搬質量(kg) (省電力有効)	2	5	10	15	
	最高速度(mm/s)	1080	840	420	175	
	最低速度(mm/s)	30	20	10	5	
	定格加減速度(G)	0.3	0.3	0.3	0.3	
	最高加減速度(G)	0.5	0.5	0.5	0.5	
押付け	押付け時最大推力(N)	139	209	418	836	
	押付け最高速度(mm/s)	20	20	20	20	
ブレーキ	ブレーキ仕様	無励磁作動電磁ブレーキ				
	ブレーキ保持力(kgf)	3	8	16	25	
ストローク	最大ストローク(mm)	550	550	550	550	
	最大ストローク(mm)	1500	1500	1500	1100	
	ストロークピッチ(mm)	50	50	50	50	

項目	内容
駆動方式	ボールねじ φ12mm 転造C10
繰返し位置決め精度	±0.05mm
ロスモーション	- (2点間位置決め機能のため、表記できません。)
ベース	専用アルミ押出材 (A6063SS-T6相当) 黒色アルマイト処理
リニアガイド	直動無限循環型
静的許容モーメント	Ma : 115 N·m
	Mb : 115 N·m
	Mc : 229 N·m
動的許容モーメント (注5)	Ma : 75.5 N·m
	Mb : 90.0 N·m
	Mc : 134 N·m
使用周囲温度・湿度	0~40℃、85% RH以下 (結露なきこと)
保護等級	IP20
耐振動・耐衝撃	4.9m/s ²
海外対応規格	CEマーク、RoHS指令
モーター種類	パルスモーター (□56)
エンコーダー種類	インクリメンタル/バッテリーレスアブソリュート
エンコーダーパルス数	800 pulse/rev
納期	ホームページ [納期照会] に記載

(注5) 基準定格寿命5,000kmの場合です。走行寿命は運転条件、取付け状態によって異なります。

1-236ページにて走行寿命をご確認ください。

■スライダタイプモーメント方向



■速度・加速度別可搬質量表 ※出荷時は省電力設定無効です。詳細は1-25ページをご参照ください。

■省電力設定無効 (パワーモード) 可搬質量の単位はkgです。空欄は動作不可となります。

リード24

姿勢 速度 (mm/s)	水平				垂直	
	加減速度 (G)					
	0.3	0.5	0.7	1	0.3	0.5
0	37	22	16	14	3	3
200	37	22	16	14	3	3
420	34	20	16	14	3	3
640	20	15	10	9	3	3
860	12	10	5	4	2	2
1080	8	4	2	1	1	
1230	3	1				

(注) 「G5」オプション選択時は注意事項参照

リード16

姿勢 速度 (mm/s)	水平				垂直	
	加減速度 (G)					
	0.3	0.5	0.7	1	0.3	0.5
0	46	35	28	27	8	8
140	46	35	28	27	8	8
280	46	35	25	24	8	8
420	34	25	15	10	5	4.5
560	20	15	10	6	4	3
700	15	8	5	3	2	2
840	7	2			0.5	
980	0.5					

(注) 「G5」オプション選択時は注意事項参照

リード8

姿勢 速度 (mm/s)	水平				垂直	
	加減速度 (G)					
	0.3	0.5	0.7	1	0.3	0.5
0	51	45	40	40	16	16
70	51	45	40	40	16	16
140	51	40	38	35	16	16
210	51	35	30	24	10	9.5
280	40	28	20	15	8	7
350	28	9	4		5	3
420	7				2	

(注) 「G5」オプション選択時は注意事項参照

リード4

姿勢 速度 (mm/s)	水平				垂直	
	加減速度 (G)					
	0.3	0.5	0.7	1	0.3	0.5
0	51	45	40	40	25	25
35	51	45	40	40	25	25
70	51	45	40	40	25	25
105	51	45	40	35	20	19
140	45	35	30	25	14	12
175	30	18			9	4
210	4					

(注) 「G5」オプション選択時は注意事項参照

■省電力設定有効 (省エネモード) 可搬質量の単位はkgです。

リード24

姿勢 速度 (mm/s)	水平			垂直
	加減速度 (G)			
	0.3	0.7	0.3	0.3
0	18	10		2
200	18	10		2
420	18	10		2
640	10	2		1
800	5	0.5		0.5

リード16

姿勢 速度 (mm/s)	水平			垂直
	加減速度 (G)			
	0.3	0.7	0.3	0.3
0	35	20		5
140	35	20		5
280	25	12		3
420	15	6		1.5
560	7	0.5		0.5

リード8

姿勢 速度 (mm/s)	水平			垂直
	加減速度 (G)			
	0.3	0.7	0.3	0.3
0	40	25		10
70	40	25		10
140	40	25		7
210	25	14		4
280	10	1		1.5

リード4

姿勢 速度 (mm/s)	水平			垂直
	加減速度 (G)			
	0.3	0.7	0.3	0.3
0	40	30		15
35	40	30		15
70	40	30		15
105	40	30		8
140	15	6		2

<「G5」(指定グリース塗布仕様) オプション選択時の注意事項>

環境温度10℃以下で使用する場合は、下記の速度以下でご使用ください。

- ・リード24 : 860mm/s以下
- ・リード16 : 560mm/s以下
- ・リード8 : 280mm/s以下
- ・リード4 : 140mm/s以下

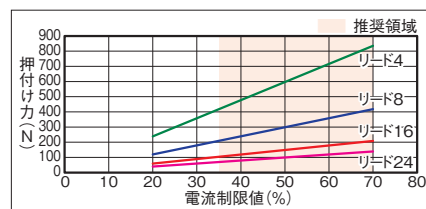
■ストロークと最高速度

リード (mm)	省電力設定	550-850 (50mmごと)	900 (mm)	950 (mm)	1000 (mm)	1050 (mm)	1100 (mm)	1150 (mm)	1200 (mm)	1250 (mm)	1300 (mm)	1350 (mm)	1400 (mm)	1450 (mm)	1500 (mm)
24	無効	1230<1080>		1160<1080>		1080	990	920	850	770	735	680	635	565	550
	有効	800													
16	無効	980<840>	920<840>	835	760	700	645	590	555	510	470	440	420	375	355
	有効	560													
8	無効	420		375	345	310	285	255	245	230	215	190	180	170	
	有効	280													
4	無効	195<175>		175	165	150									
	有効	140													

(注) < >内は垂直使用の場合です。
(注) 空欄は設定なしとなります。

(単位はmm/s)

■押付け力と電流制限値の相関図



寸法図

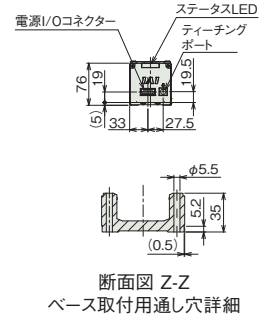
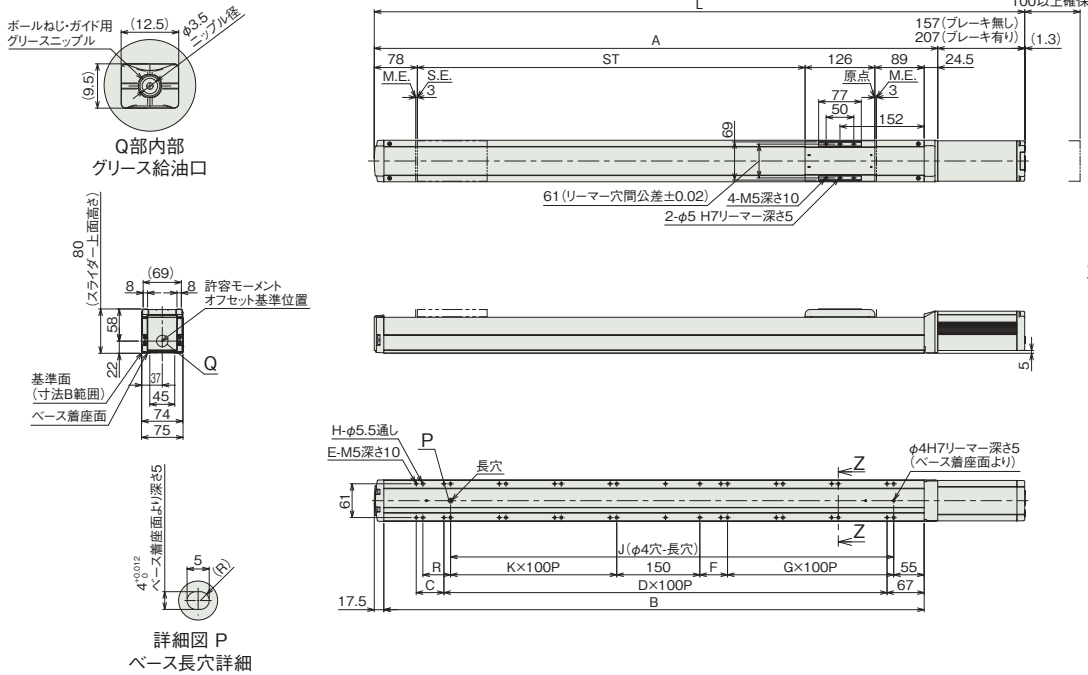
CAD図面がホームページよりダウンロード出来ます。
www.iai-robot.co.jp

2次元 CAD 3次元 CAD

■EC-S7X□AH

(注) 原点復帰を行った場合は、スライダがM.E.まで移動しますので周囲との干渉にご注意ください。

ST: ストローク
M.E.: メカニカルエンド
S.E.: ストロークエンド



■ストローク別寸法

ストローク	550	600	650	700	750	800	850	900	950	1000	1050	1100	1150	1200	1250	1300	1350	1400	1450	1500
ブレーキ無し	1024.5	1074.5	1124.5	1174.5	1224.5	1274.5	1324.5	1374.5	1424.5	1474.5	1524.5	1574.5	1624.5	1674.5	1724.5	1774.5	1824.5	1874.5	1924.5	1974.5
ブレーキ有り	1074.5	1124.5	1174.5	1224.5	1274.5	1324.5	1374.5	1424.5	1474.5	1524.5	1574.5	1624.5	1674.5	1724.5	1774.5	1824.5	1874.5	1924.5	1974.5	2024.5
A	867.5	917.5	967.5	1017.5	1067.5	1117.5	1167.5	1217.5	1267.5	1317.5	1367.5	1417.5	1467.5	1517.5	1567.5	1617.5	1667.5	1717.5	1767.5	1817.5
B	825.5	875.5	925.5	975.5	1025.5	1075.5	1125.5	1175.5	1225.5	1275.5	1325.5	1375.5	1425.5	1475.5	1525.5	1575.5	1625.5	1675.5	1725.5	1775.5
C	0	50	0	50	0	50	0	50	0	50	0	50	0	50	0	50	0	50	0	50
D	7	7	8	8	9	9	10	10	11	11	12	12	13	13	14	14	15	15	16	16
E	16	18	18	20	20	22	22	24	24	26	26	28	28	30	30	32	32	34	34	36
F	0	0	50	50	0	0	50	50	0	0	50	50	0	0	50	50	0	0	50	50
G	3	3	3	3	4	4	4	4	5	5	5	5	6	6	6	6	7	7	7	7
H	16	16	18	20	20	20	22	24	24	24	26	28	28	28	30	32	32	32	34	36
J	650	700	750	800	850	900	950	1000	1050	1100	1150	1200	1250	1300	1350	1400	1450	1500	1550	1600
K	2	3	3	3	3	4	4	4	4	5	5	5	5	6	6	6	6	7	7	7
R	50	0	0	50	50	0	0	50	50	0	0	50	50	0	0	50	50	0	0	50

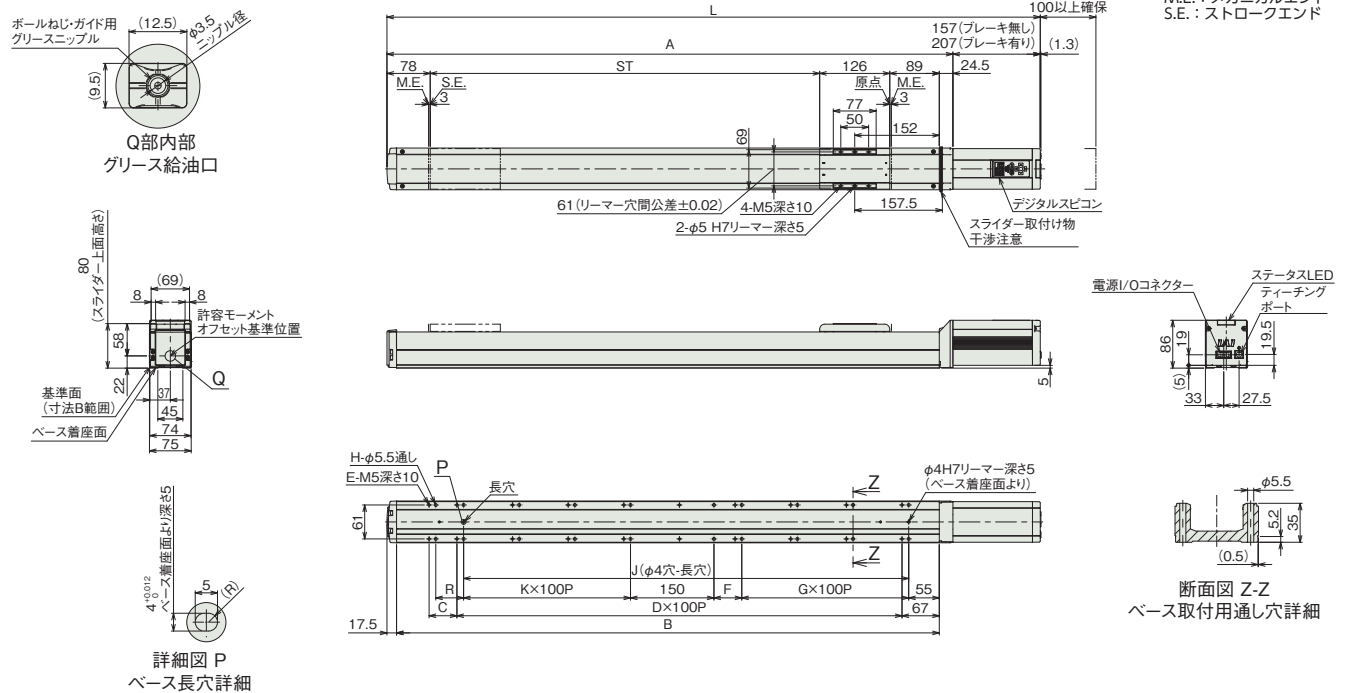
■ストローク別質量

ストローク	550	600	650	700	750	800	850	900	950	1000	1050	1100	1150	1200	1250	1300	1350	1400	1450	1500
質量 (kg)	7.7	8.0	8.2	8.5	8.8	9.1	9.4	9.6	9.9	10.2	10.5	10.7	11.0	11.3	11.6	11.9	12.1	12.4	12.7	13.0
	8.2	8.5	8.7	9.0	9.3	9.6	9.9	10.1	10.4	10.7	11.0	11.2	11.5	11.8	12.1	12.4	12.6	12.9	13.2	13.5

ポイント
アップグレード
事例
選定
注意事項
アクチュエーター
オプション
内蔵
コントローラー
制御関連機器
スライダ
ロッド/
ラジアル
シリンダー
テーブル
グリッパー
ロータリー
ストッパー
クリーン
防塵防滴

■EC-DS7X□AH(デジタルスピコン付き)

(注) 原点復帰を行った場合は、スライダがM.E.まで移動しますので周囲との干渉にご注意ください。



■ストローク別寸法

ストローク	550	600	650	700	750	800	850	900	950	1000	1050	1100	1150	1200	1250	1300	1350	1400	1450	1500
ブレーキ無し	1024.5	1074.5	1124.5	1174.5	1224.5	1274.5	1324.5	1374.5	1424.5	1474.5	1524.5	1574.5	1624.5	1674.5	1724.5	1774.5	1824.5	1874.5	1924.5	1974.5
ブレーキ有り	1074.5	1124.5	1174.5	1224.5	1274.5	1324.5	1374.5	1424.5	1474.5	1524.5	1574.5	1624.5	1674.5	1724.5	1774.5	1824.5	1874.5	1924.5	1974.5	2024.5
A	867.5	917.5	967.5	1017.5	1067.5	1117.5	1167.5	1217.5	1267.5	1317.5	1367.5	1417.5	1467.5	1517.5	1567.5	1617.5	1667.5	1717.5	1767.5	1817.5
B	825.5	875.5	925.5	975.5	1025.5	1075.5	1125.5	1175.5	1225.5	1275.5	1325.5	1375.5	1425.5	1475.5	1525.5	1575.5	1625.5	1675.5	1725.5	1775.5
C	0	50	0	50	0	50	0	50	0	50	0	50	0	50	0	50	0	50	0	50
D	7	7	8	8	9	9	10	10	11	11	12	12	13	13	14	14	15	15	16	16
E	16	18	18	20	20	22	22	24	24	26	26	28	28	30	30	32	32	34	34	36
F	0	0	50	50	0	0	50	50	0	0	50	50	0	0	50	50	0	0	50	50
G	3	3	3	3	4	4	4	4	5	5	5	5	6	6	6	6	7	7	7	7
H	16	16	18	20	20	22	24	24	24	26	28	28	28	30	32	32	32	32	34	36
J	650	700	750	800	850	900	950	1000	1050	1100	1150	1200	1250	1300	1350	1400	1450	1500	1550	1600
K	2	3	3	3	3	4	4	4	4	5	5	5	5	6	6	6	6	7	7	7
R	50	0	0	50	50	0	0	50	50	0	0	50	50	0	0	50	50	0	0	50

■ストローク別質量

ストローク	550	600	650	700	750	800	850	900	950	1000	1050	1100	1150	1200	1250	1300	1350	1400	1450	1500
質量 (kg)																				
ブレーキ無し	7.8	8.1	8.3	8.6	8.9	9.2	9.5	9.7	10.0	10.3	10.6	10.8	11.1	11.4	11.7	12.0	12.2	12.5	12.8	13.1
ブレーキ有り	8.3	8.6	8.8	9.1	9.4	9.7	10	10.2	10.5	10.8	11.1	11.3	11.6	11.9	12.2	12.5	12.7	13	13.3	13.6

■適応コントローラー

(注) ECシリーズはコントローラー内蔵です。内蔵コントローラーの詳細は、2-499ページをご確認ください。

EC-WS10

EC-DWS10

〈デジタルスピコン付き〉

簡易防塵

モーター
ストレート

本体幅
100
mm

24v
パルス
モーター

■型式項目

EC					
シリーズ	タイプ	リード	ストローク	電源・I/Oケーブル長 下記電源・I/Oケーブル長 価格表参照	オプション 下記オプション 価格表参照
WS10	標準	S 20mm H 12mm	50 50mm		
DWS10	デジタルスピコン	M 6mm L 3mm	500 500mm (50mmごと)		



水平

垂直

横立て

天吊り

CE

RoHS
10

■ストローク別価格表(標準価格)

ストローク (mm)	標準価格		ストローク (mm)	標準価格	
	WS10	DWS10		WS10	DWS10
50	-	-	300	-	-
100	-	-	350	-	-
150	-	-	400	-	-
200	-	-	450	-	-
250	-	-	500	-	-

■オプション価格表(標準価格)

名称	オプション記号	参照頁	標準価格
RCON-EC接続仕様(注1)	ACR	2-477	-
ブレーキ	B	2-477	-
エアシリンダー互換取付けプレート	CS	2-478	- (注2)
デジタルスピコン取付け方向(左側)(注3)	DL	2-479	-
デジタルスピコン取付け方向(右側)(注3)	DR	2-479	-
指定グリース塗布仕様(注4)	G1/G5	2-487	-
原点逆仕様	NM	2-490	-
PNP仕様	PN	2-490	-
スライダ部ローラー仕様	SR	2-493	-
電源2系統仕様	TMD2	2-493	-
バッテリーレス アプソリュートエンコーダー仕様	WA	2-494	-
無線通信仕様	WL	2-494	-
無線軸動作対応仕様	WL2	2-495	-

(注1) RCON-EC接続仕様(ACR)選択時は、PNP仕様(PN)および電源2系統仕様(TMD2)を選択できません。
 (注2) ストローク50mmごとに価格が¥1,000アップします。ストローク別価格については、参照頁をご確認ください。
 (注3) DWS10のみ選択可能です。型式項目のオプション欄に必ずどちらかの型式をご記入ください。
 (注4) リード3を垂直設置で使用する場合、指定グリース塗布仕様(G1)オプション選択時の最高速度は、110mm/sとなります。(クリーンルーム仕様の値と同様)

選定上の注意

- (1) ストロークが長くなると、ボールねじの危険回転数の関係から最高速度が低下します。「ストロークと最高速度」にて希望するストロークの最高速度をご確認ください。
- (2) 「メインスペック」の可搬質量は最大値を表記しています。省電力設定を有効にする場合は、メインスペックが変わりますので、詳細は「速度・加速度別可搬質量表」をご参照ください。
- (3) 押付け動作を行う場合は「押付け力と電流制限値の相関図」をご参照ください。押付け力は目安の値です。注意点は1-275ページをご確認ください。
- (4) 取付け姿勢によっては注意が必要です。詳細は1-267ページをご確認ください。
- (5) リードS、Hは、垂直で設置することはできません。
- (6) 張出し負荷長の目安は、Ma・Mb・Mc方向400mm以下です。張出し負荷長については2-97ページの説明をご確認ください。
- (7) 取付け物体の重心位置は、張出し距離の1/2以下としてください。張出し距離や負荷モーメントが許容値内であっても、動作中に異常な振動や音などが発生する場合は、動作条件を緩めてご使用ください。

■電源・I/Oケーブル長価格表(標準価格)

ケーブル記号	ケーブル長	ユーザー配線仕様 (バラ線)	RCON-EC接続仕様(注6) (両端コネクタ付き)
		CB-EC-PWBIO□□□-RB付属	CB-REC-PWBIO□□□-RB付属
0	ケーブル無し	- (注5)	-
1 ~ 3	1 ~ 3m	-	-
4 ~ 5	4 ~ 5m	-	-
6 ~ 7	6 ~ 7m	-	-
8 ~ 10	8 ~ 10m	-	-

(注5) 端子台コネクタのみ付属します。詳細は2-503ページをご確認ください。
 (注6) オプションでRCON-EC接続仕様(ACR)を選択した場合です。
 (注) ロボットケーブルです。

■4方向コネクタケーブル

ケーブル記号	ケーブル長	ユーザー配線仕様 (バラ線)	RCON-EC接続仕様(注7) (両端コネクタ付き)
		CB-EC2-PWBIO□□□-RB付属	CB-REC2-PWBIO□□□-RB付属
S1 ~ S3	1 ~ 3m	-	-
S4 ~ S5	4 ~ 5m	-	-
S6 ~ S7	6 ~ 7m	-	-
S8 ~ S10	8 ~ 10m	-	-

(注7) オプションでRCON-EC接続仕様(ACR)を選択した場合です。
 (注) ロボットケーブルです。

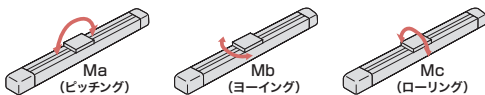
■メインスペック

項目		内容				
リード	ボールねじリード(mm)	20	12	6	3	
	可搬質量	最大可搬質量(kg) (省電力無効)	4	15	25	44
		最大可搬質量(kg) (省電力有効)	4	15	25	40
	速度/加減速度	最高速度(mm/s)	900	640	400	160
		最低速度(mm/s)	25	15	8	4
		定格加減速度(G)	0.3	0.3	0.3	0.3
最高加減速度(G)		1	1	0.5	0.3	
垂直	可搬質量	最大可搬質量(kg) (省電力無効)	-	-	4	7
		最大可搬質量(kg) (省電力有効)	-	-	4	7
	速度/加減速度	最高速度(mm/s)	-	-	360	160
		最低速度(mm/s)	-	-	8	4
		定格加減速度(G)	-	-	0.3	0.3
		最高加減速度(G)	-	-	0.5	0.3
押付け	押付け時最大推力(N)	34	57	114	228	
	押付け最高速度(mm/s)	25	20	20	20	
ブレーキ	ブレーキ仕様	無励磁作動電磁ブレーキ				
	ブレーキ保持力(kgf)	-	-	4	7	
ストローク	最小ストローク(mm)	50	50	50	50	
	最大ストローク(mm)	500	500	500	500	
	ストロークピッチ(mm)	50	50	50	50	

項目		内容	
駆動方式	ボールねじ φ10mm 転造C10		
繰返し位置決め精度	±0.05mm		
ロスモーション	- (2点間位置決め機能のため、表記できません。)		
ベース	専用アルミ押出材 (A6063SS-T6相当) 黒色アルマイト処理		
リニアガイド	直動無限循環型		
	Ma	172N・m	
	Mb	172N・m	
静的許容モーメント	Ma	436N・m	
	Mb	44.7N・m	
	Mc	113N・m	
動的許容モーメント (注8)	Ma	44.7N・m	
	Mb	44.7N・m	
	Mc	113N・m	
使用周囲温度・湿度	0~40℃、85%RH以下(結露なきこと)		
保護等級	IP20		
耐振動・耐衝撃	4.9m/s ²		
海外対応規格	CEマーク、RoHS指令		
モーター種類	パルスモーター (□35)		
エンコーダー種類	インクリメンタル/バッテリーレスアブソリュート		
エンコーダーパルス数	800 pulse/rev		
納期	ホームページ[納期照会]に記載		

(注8) 基準定格寿命5,000kmの場合です。走行寿命は運転条件、取付け状態によって異なります。1-236ページにて走行寿命をご確認ください。

■スライダタイプモーメント方向



■速度・加速度別可搬質量表 ※出荷時は省電力設定無効です。詳細は1-25ページをご参照ください。

■省電力設定無効(パワーモード) 可搬質量の単位はkgです。空欄は動作不可となります。

リード20

姿勢 速度 (mm/s)	水平 加速度(G)			
	0.3	0.5	0.7	1
0	4	3.5	3	2
320	4	3.5	3	2
480	4	3.5	3	2
600	4	3.5	3	2
700	4	2.5	2	1.5
800	3	2	1.5	1
900		1	1	

リード12

姿勢 速度 (mm/s)	水平 加速度(G)			
	0.3	0.5	0.7	1
0	15	11	9	6
160	15	11	9	6
280	15	11	9	6
320	15	10	8	5
400	12	8	6	4
480	10	6.5	5	3
560	8	5	4	2
640	6	4	2	

リード6

姿勢 速度 (mm/s)	水平 加速度(G)			垂直 加速度(G)
	0.3	0.5	0.3	
0	25	20	4	3.5
140	25	20	4	3.5
180	25	20	4	3.5
220	25	20	4	3.5
270	20	15	4	3
320	15	9	3	2
360	11	6	2	1
400	7	3		

リード3

姿勢 速度 (mm/s)	水平 加速度(G)		垂直 加速度(G)
	0.3	0.3	
0	44		7
60	44		7
80	44		7
110	40		7
135	37		7
160	30		2

■省電力設定有効(省エネモード) 可搬質量の単位はkgです。空欄は動作不可となります。

リード20

姿勢 速度 (mm/s)	水平 加速度(G)		
	0.3	0.5	0.7
0	4	3	3
320	4	3	
480	4	3	
600	4	2	
700	2.5	1	
800	1		

リード12

姿勢 速度 (mm/s)	水平 加速度(G)		
	0.3	0.5	0.7
0	15	7	
160	15	7	
280	13	6	
320	11	5	
400	8	3.5	
480	5	2	
560	3		

リード6

姿勢 速度 (mm/s)	水平 加速度(G)		垂直 加速度(G)
	0.3	0.3	
0	25	4	
140	25	4	
180	20	4	
220	15	3	
270	10	1.5	
320	4		

リード3

姿勢 速度 (mm/s)	水平 加速度(G)		垂直 加速度(G)
	0.3	0.3	
0	40		7
60	40		7
80	40		7
110	35		4.5
135	25		1.5

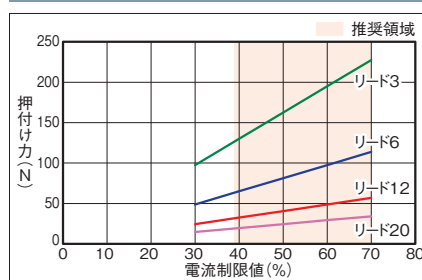
■ストロークと最高速度

リード (mm)	省電力設定	50~200 (50mmごと)	250 (mm)	300 (mm)	350 (mm)	400 (mm)	450 (mm)	500 (mm)
20	無効	900		800	700	600	480	
	有効	800		700	600	480		
12	無効	640	560	480	400	320	280	
	有効	560	480	400	320	280		
6	無効	400<360>	360	270	210	180	140	120
	有効	320<270>	270	210	180	140	120	
3	無効	160	135	110	80	70	60	
	有効	135	110	80	70	60		

(注) < >内は垂直使用の場合です。

(単位はmm/s)

■押付け力と電流制限値の相関図



寸法図

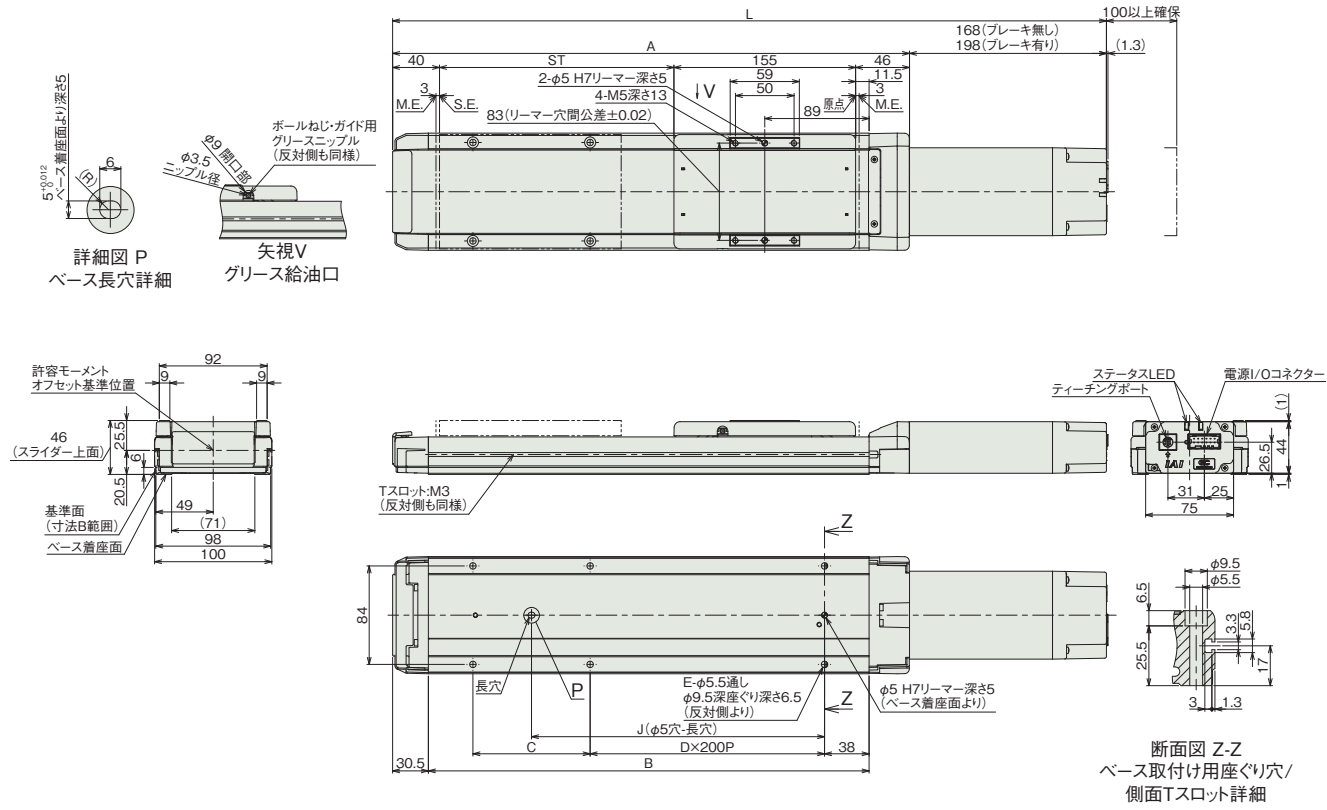
CAD図面がホームページよりダウンロード出来ます。
www.iai-robot.co.jp



■EC-WS10

(注) 原点復帰を行った場合は、スライダーがM.E.まで移動しますので周囲との干渉にご注意ください。

ST: ストローク
M.E.: メカニカルエンド
S.E.: ストロークエンド



■ストローク別寸法

ストローク	50	100	150	200	250	300	350	400	450	500	
L	ブレーキ無し	459	509	559	609	659	709	759	809	859	909
	ブレーキ有り	489	539	589	639	689	739	789	839	889	939
A	291	341	391	441	491	541	591	641	691	741	
B	226	276	326	376	426	476	526	576	626	676	
C	150	200	50	100	150	200	50	100	150	200	
D	0	0	1	1	1	1	2	2	2	2	
E	4	4	6	6	6	6	8	8	8	8	
J	100	150	200	250	300	350	400	450	500	550	

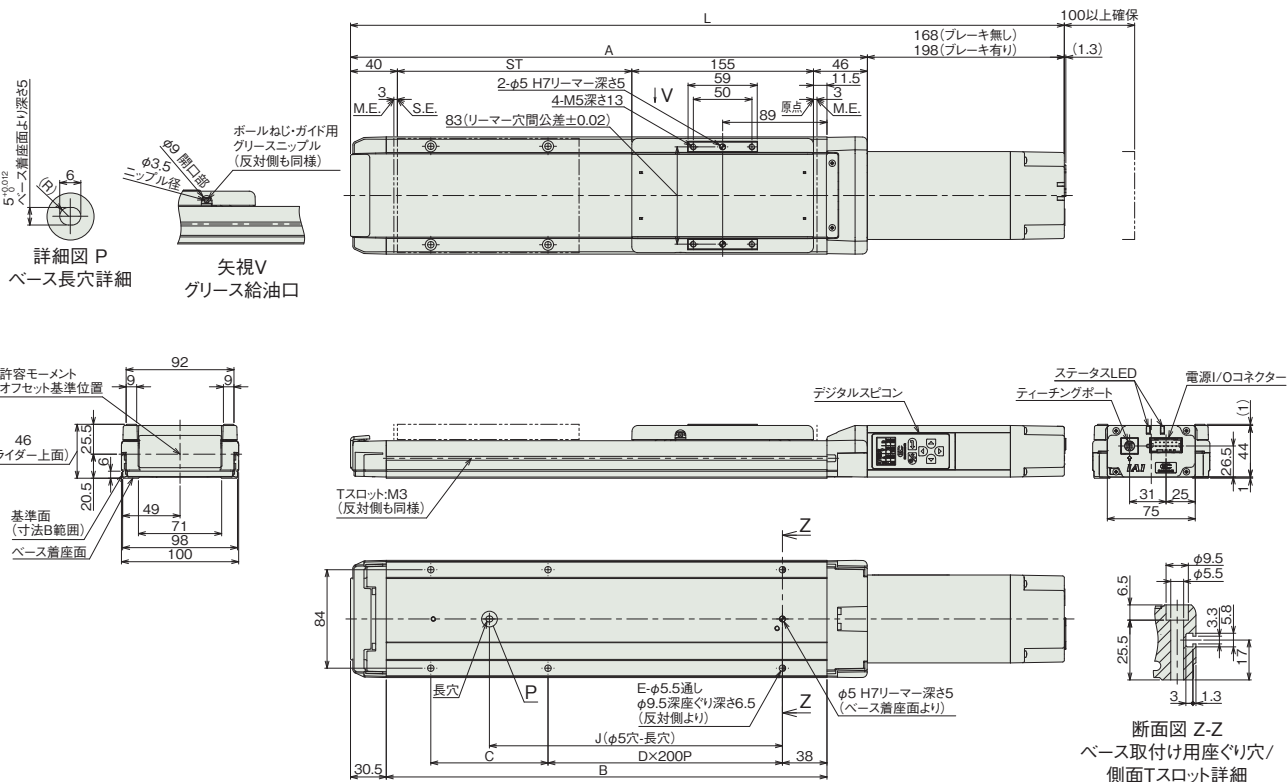
■ストローク別質量

ストローク	50	100	150	200	250	300	350	400	450	500	
質量 (kg)	ブレーキ無し	2.7	2.9	3.2	3.4	3.7	3.9	4.2	4.4	4.7	4.9
	ブレーキ有り	2.8	3.1	3.3	3.5	3.8	4.1	4.3	4.5	4.8	5.0

■EC-DWS10<デジタルスピコン付き>

(注) 原点復帰を行った場合は、スライダがM.E.まで移動しますので周囲との干渉にご注意ください。
(注) 下図はデジタルスピコン取付け方向左側(DL)の場合です。デジタルスピコン取付け方向右側(DR)の場合は反対側になります。

ST: ストローク
M.E.: メカニカルエンド
S.E.: ストロークエンド



■ストローク別寸法

L	ストローク		50	100	150	200	250	300	350	400	450	500
		ブレーキ無し	ブレーキ有り	459	509	559	609	659	709	759	809	859
	A		291	341	391	441	491	541	591	641	691	741
	B		226	276	326	376	426	476	526	576	626	676
	C		150	200	50	100	150	200	50	100	150	200
	D		0	0	1	1	1	1	2	2	2	2
	E		4	4	6	6	6	6	8	8	8	8
	J		100	150	200	250	300	350	400	450	500	550

■ストローク別質量

質量 (kg)	ストローク		50	100	150	200	250	300	350	400	450	500
		ブレーキ無し	ブレーキ有り	2.7	2.9	3.2	3.4	3.7	3.9	4.2	4.4	4.7
			2.8	3.1	3.3	3.5	3.8	4.1	4.3	4.5	4.8	5.0

■適応コントローラー

(注) ECシリーズはコントローラー内蔵です。内蔵コントローラーの詳細は、2-499ページをご確認ください。

EC-WS12

EC-DWS12

〈デジタルスピコン付き〉

簡易防塵

モーター
ストレート

本体幅
120
mm

24v
パルス
モーター

型式項目

EC					
シリーズ	タイプ	リード	ストローク	電源・I/Oケーブル長 下記電源・I/Oケーブル長 価格表参照	オプション 下記オプション 価格表参照
WS12	標準	S 24mm H 16mm	50 } 800 50mm } 800mm (50mmごと)		
DWS12	デジタルスピコン	M 8mm L 4mm			



水平

垂直

横立て

天吊り

ストローク別価格表 (標準価格)

ストローク (mm)	標準価格		ストローク (mm)	標準価格	
	WS12	DWS12		WS12	DWS12
50	-	-	450	-	-
100	-	-	500	-	-
150	-	-	550	-	-
200	-	-	600	-	-
250	-	-	650	-	-
300	-	-	700	-	-
350	-	-	750	-	-
400	-	-	800	-	-

オプション価格表 (標準価格)

名称	オプション記号	参照頁	標準価格
RCON-EC接続仕様 (注1)	ACR	2-477	-
ブレーキ	B	2-477	-
エアシリンダー互換取付けプレート	CS	2-478	-(注2)
デジタルスピコン取付け方向 (左側) (注3)	DL	2-479	-
デジタルスピコン取付け方向 (右側) (注3)	DR	2-479	-
指定グリース塗布仕様	G1/G5	2-487	-
原点逆仕様	NM	2-490	-
PNP仕様	PN	2-490	-
スライダ一部ローラー仕様	SR	2-493	-
電源2系統仕様	TMD2	2-493	-
バッテリーレス アプソリュートエンコーダー仕様	WA	2-494	-
無線通信仕様	WL	2-494	-
無線軸動作対応仕様	WL2	2-495	-

(注1) RCON-EC接続仕様 (ACR) 選択時は、PNP仕様 (PN) および電源2系統仕様 (TMD2) を選択できません。
 (注2) ストローク50mmごとに価格が¥1,000アップします。ストローク別価格については、参照頁をご確認ください。
 (注3) DWS12のみ選択可能です。型式項目のオプション欄に必ずどちらかの型式をご記入ください。

選定上の注意

- (1) ストロークが長くなると、ボールねじの危険回転数の関係から最高速度が低下します。「ストロークと最高速度」にて希望するストロークの最高速度をご確認ください。
- (2) 「メインスペック」の可搬質量は最大値を表記しています。省電力設定を有効にする場合は、メインスペックが変わりますので、詳細は「速度・加速度別可搬質量表」をご参照ください。
- (3) 押付け動作を行う場合は「押付け力と電流制限値の相関図」をご参照ください。押付け力は目安の値です。注意点は1-275ページをご確認ください。
- (4) 使用周囲温度によって、デューティ比の制限が必要です。詳細は1-286ページをご参照ください。
- (5) 取付け姿勢によっては注意が必要です。詳細は1-267ページをご確認ください。
- (6) リードS、Hは、垂直で設置することはできません。
- (7) リードSは押付け動作を行うことはできません。
- (8) 張出し負荷長の目安は、Ma・Mb・Mc方向500mm以下です。張出し負荷長については2-97ページの説明をご確認ください。
- (9) 取付け物体の重心位置は、張出し距離の1/2以下としてください。張出し距離や負荷モーメントが許容値内であっても、動作中に異常な振動や音などが発生する場合は、動作条件を緩めてご使用ください。

電源・I/Oケーブル長価格表 (標準価格)

標準コネクタケーブル

ケーブル記号	ケーブル長	ユーザー配線仕様 (パラ線)	RCON-EC接続仕様 (注5) (両端コネクタ付き)
		CB-EC-PWBIO□□□-RB付属	CB-REC-PWBIO□□□-RB付属
0	ケーブル無し	-(注4)	-
1 ~ 3	1 ~ 3m	-	-
4 ~ 5	4 ~ 5m	-	-
6 ~ 7	6 ~ 7m	-	-
8 ~ 10	8 ~ 10m	-	-

(注4) 端子台コネクタのみ付属します。詳細は2-503ページをご確認ください。
 (注5) オプションでRCON-EC接続仕様 (ACR) を選択した場合です。
 (注) ロボットケーブルです。

4方向コネクタケーブル

ケーブル記号	ケーブル長	ユーザー配線仕様 (パラ線)	RCON-EC接続仕様 (注6) (両端コネクタ付き)
		CB-EC2-PWBIO□□□-RB付属	CB-REC2-PWBIO□□□-RB付属
S1 ~ S3	1 ~ 3m	-	-
S4 ~ S5	4 ~ 5m	-	-
S6 ~ S7	6 ~ 7m	-	-
S8 ~ S10	8 ~ 10m	-	-

(注6) オプションでRCON-EC接続仕様 (ACR) を選択した場合です。
 (注) ロボットケーブルです。

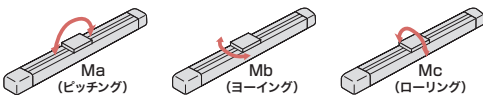
■メインスペック

項目		内容				
水平	リード	ボールねじリード (mm)	24	16	8	4
		可搬質量	最大可搬質量 (kg) (省電力無効)	10	20	40
		最大可搬質量 (kg) (省電力有効)	8	15	30	50
	速度/加減速度	最高速度 (mm/s)	1000	720	420	210
		最低速度 (mm/s)	30	20	10	5
		定格加減速度 (G)	0.3	0.3	0.3	0.3
		最高加減速度 (G)	1	1	0.5	0.3
垂直	可搬質量	最大可搬質量 (kg) (省電力無効)	-	-	8	13.5
		最大可搬質量 (kg) (省電力有効)	-	-	8	13.5
	速度/加減速度	最高速度 (mm/s)	-	-	360	210
		最低速度 (mm/s)	-	-	10	5
		定格加減速度 (G)	-	-	0.3	0.3
押付け	最高加減速度 (G)	-	-	0.5	0.3	
	押付け時最大推力 (N)	-	84	168	337	
ブレーキ	押付け最高速度 (mm/s)	-	20	20	20	
	ブレーキ仕様	無励磁作動電磁ブレーキ				
ストローク	ブレーキ保持力 (kgf)	-	-	8	13.5	
	最小ストローク (mm)	50	50	50	50	
	最大ストローク (mm)	800	800	800	800	
	ストロークピッチ (mm)	50	50	50	50	

項目		内容
駆動方式	ボールねじ φ12mm 転造C10	
繰返し位置決め精度	±0.05mm	
ロスモーション	- (2点間位置決め機能のため、表記できません。)	
ベース	専用アルミ押出材 (A6063SS-T6相当) 黒色アルマイト処理	
リニアガイド	直動無限循環型	
	Ma : 328N・m	
	Mb : 328N・m	
静的許容モーメント	Mc : 751N・m	
	Ma : 77.0N・m	
	Mb : 77.0N・m	
動的許容モーメント (注7)	Mc : 176N・m	
	Ma : 77.0N・m	
	Mb : 77.0N・m	
使用周囲温度・湿度	0~40℃、85% RH以下 (結露なきこと)	
保護等級	IP20	
耐振動・耐衝撃	4.9m/s ²	
海外対応規格	CEマーク、RoHS指令	
モーター種類	パルスモーター (□42)	
エンコーダー種類	インクリメンタル/バッテリーレスアブソリュート	
エンコーダーパルス数	800 pulse/rev	
納期	ホームページ [納期照会] に記載	

(注7) 基準定格寿命5,000kmの場合です。走行寿命は運転条件、取付け状態によって異なります。1-236ページにて走行寿命をご確認ください。

■スライダタイプモーメント方向



■速度・加速度別可搬質量表 ※出荷時は省電力設定無効です。詳細は1-25ページをご参照ください。

■省電力設定無効 (パワーモード) 可搬質量の単位はkgです。空欄は動作不可となります。

リード24

姿勢 速度 (mm/s)	水平 加速度 (G)			
	0.3	0.5	0.7	1
0	10	8	6	4
360	10	8	6	4
460	10	8	6	3.5
500	10	7.5	5.5	3.5
580	10	6.5	4.5	3
640	10	6	4	2.5
700	9	5	3.5	2
800	7.5	4.5	3	1.5
900	6	3	2	
1000	1.5			

リード16

姿勢 速度 (mm/s)	水平 加速度 (G)			
	0.3	0.5	0.7	1
0	20	14	9	7
280	20	14	9	7
320	20	14	9	6
360	20	14	8.5	5.5
420	20	12	7	5
460	18	11	6.5	4.5
500	16	10	6	4
580	13	8	4.5	3
640	11	6	3.5	2
720	7	4	2	

リード8

姿勢 速度 (mm/s)	水平 加速度 (G)			垂直 加速度 (G)
	0.3	0.5	0.3	
0	40	30	8	7.5
140	40	30	8	7.5
160	40	30	8	7.5
190	40	30	8	7.5
220	40	25	7	6
250	35	20	6	5
280	30	16	5	4
320	22	12	4	3
360	15	9	3	2
420	8	5		

リード4

姿勢 速度 (mm/s)	水平 加速度 (G)		垂直 加速度 (G)
	0.3	0.3	
0	62	13.5	
65	62	13.5	
75	62	13.5	
95	62	13.5	
110	62	13.5	
125	55	13.5	
140	50	11	
160	42	9	
180	35	7	
210	20	3	

■省電力設定有効 (省エネモード) 可搬質量の単位はkgです。空欄は動作不可となります。

リード24

姿勢 速度 (mm/s)	水平 加速度 (G)	
	0.3	0.7
0	8	5
360	8	5
460	8	4
500	7.5	3.5
580	6.5	3
640	5	2.5
700	4	1.5
800	1.5	

リード16

姿勢 速度 (mm/s)	水平 加速度 (G)	
	0.3	0.7
0	15	7
280	15	7
320	15	7
360	13	6
420	11	5
460	10	4.5
500	8	3
580	5	1.5
640	3	

リード8

姿勢 速度 (mm/s)	水平 加速度 (G)		垂直 加速度 (G)
	0.3	0.3	
0	30	8	
140	30	8	
160	30	8	
190	25	6.5	
220	20	4.5	
250	16	3	
280	12	2	
320	8		

リード4

姿勢 速度 (mm/s)	水平 加速度 (G)		垂直 加速度 (G)
	0.3	0.3	
0	50	13.5	
65	50	13.5	
75	50	13.5	
95	50	11	
110	40	8	
125	32	6	
140	25	4	
160	15	2	

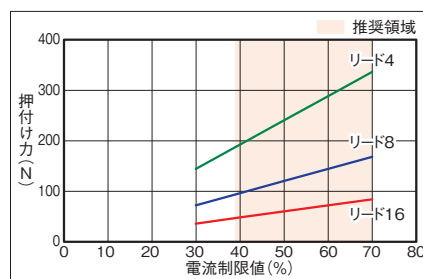
■ストロークと最高速度

リード (mm)	省電力設定 50-250 (50mm以下)	ストローク (mm)												
		300	350	400	450	500	550	600	650	700	750	800		
24	無効	1000												
	有効	800												
16	無効	720	640	580	500	420	360	320	280	240	220	200	200	
	有効	640												
8	無効	420 <360>	360	280	250	220	190	170	150	130	110	90	85	
	有効	320<280>	280	250	220	190	170	150	130	110	90	85		
4	無効	210	180	140	125	110	95	85	75	65	55	50	45	
	有効	160												

(単位はmm/s)

(注) < >内は垂直使用の場合です。

■押付け力と電流制限値の相関図



寸法図

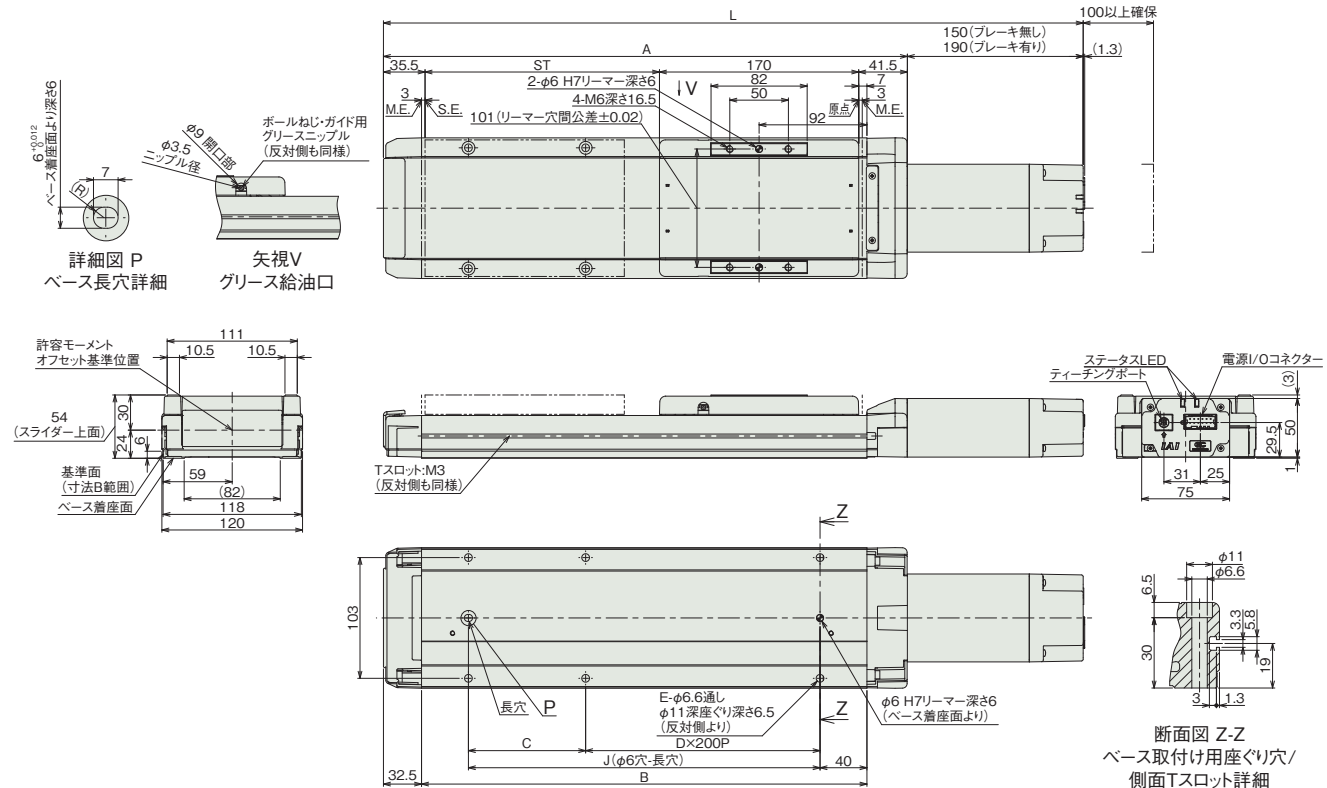
CAD図面がホームページよりダウンロード出来ます。
www.iai-robot.co.jp



■EC-WS12

(注) 原点復帰を行った場合は、スライダーがM.E.まで移動しますので周囲との干渉にご注意ください。

ST: ストローク
M.E.: メカニカルエンド
S.E.: ストロークエンド



■ストローク別寸法

ストローク	50	100	150	200	250	300	350	400	450	500	550	600	650	700	750	800	
L	ブレーキ無し	447	497	547	597	647	697	747	797	847	897	947	997	1047	1097	1147	1197
	ブレーキ有り	487	537	587	637	687	737	787	837	887	937	987	1037	1087	1137	1187	1237
A	297	347	397	447	497	547	597	647	697	747	797	847	897	947	997	1047	
B	230	280	330	380	430	480	530	580	630	680	730	780	830	880	930	980	
C	150	200	50	100	150	200	50	100	150	200	50	100	150	200	50	100	
D	0	0	1	1	1	1	2	2	2	2	3	3	3	3	4	4	
E	4	4	6	6	6	6	8	8	8	8	10	10	10	10	12	12	
J	150	200	250	300	350	400	450	500	550	600	650	700	750	800	850	900	

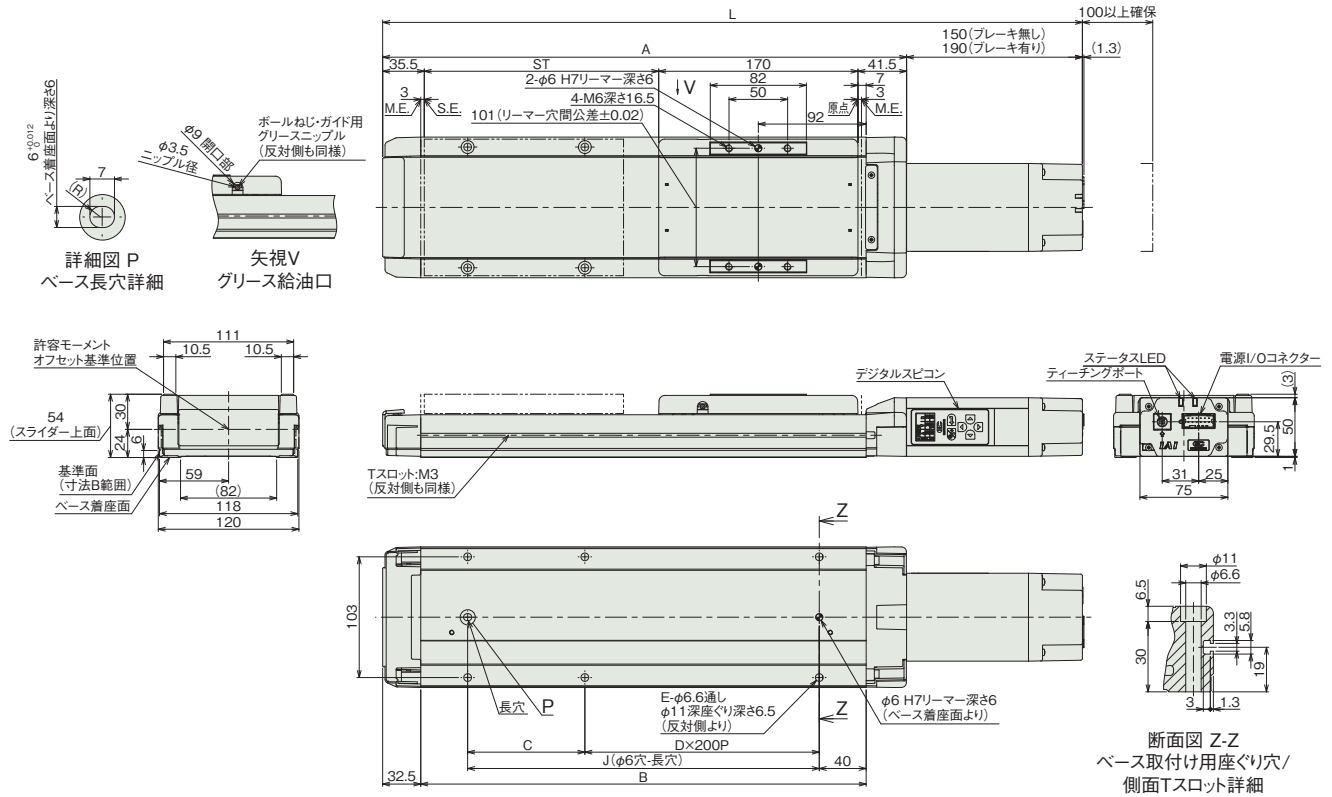
■ストローク別質量

ストローク	50	100	150	200	250	300	350	400	450	500	550	600	650	700	750	800
質量 (kg)	3.4	3.7	4.1	4.5	4.8	5.2	5.5	5.9	6.2	6.6	6.9	7.3	7.6	8.0	8.4	8.7
	3.7	4.0	4.4	4.7	5.1	5.5	5.8	6.2	6.5	6.9	7.2	7.6	7.9	8.3	8.6	9.0

■EC-DWS12<デジタルスピコン付き>

(注) 原点復帰を行った場合は、スライダがM.E.まで移動しますので周囲との干渉にご注意ください。
(注) 下図はデジタルスピコン取付け方向左側 (DL) の場合です。デジタルスピコン取付け方向右側 (DR) の場合は反対側になります。

ST : ストローク
M.E. : メカニカルエンド
S.E. : ストロークエンド



■ストローク別寸法

ストローク	50	100	150	200	250	300	350	400	450	500	550	600	650	700	750	800	
L	ブレーキ無し	447	497	547	597	647	697	747	797	847	897	947	997	1047	1097	1147	1197
	ブレーキ有り	487	537	587	637	687	737	787	837	887	937	987	1037	1087	1137	1187	1237
A	297	347	397	447	497	547	597	647	697	747	797	847	897	947	997	1047	
B	230	280	330	380	430	480	530	580	630	680	730	780	830	880	930	980	
C	150	200	50	100	150	200	50	100	150	200	50	100	150	200	50	100	
D	0	0	1	1	1	1	2	2	2	2	3	3	3	3	4	4	
E	4	4	6	6	6	6	8	8	8	8	10	10	10	10	12	12	
J	150	200	250	300	350	400	450	500	550	600	650	700	750	800	850	900	

■ストローク別質量

ストローク	50	100	150	200	250	300	350	400	450	500	550	600	650	700	750	800	
質量 (kg)	ブレーキ無し	3.4	3.7	4.1	4.5	4.8	5.2	5.5	5.9	6.2	6.6	6.9	7.3	7.6	8.0	8.4	8.7
	ブレーキ有り	3.7	4.0	4.4	4.7	5.1	5.5	5.8	6.2	6.5	6.9	7.2	7.6	7.9	8.3	8.6	9.0

■適応コントローラー

(注) ECシリーズはコントローラー内蔵です。内蔵コントローラーの詳細は、2-499ページをご確認ください。

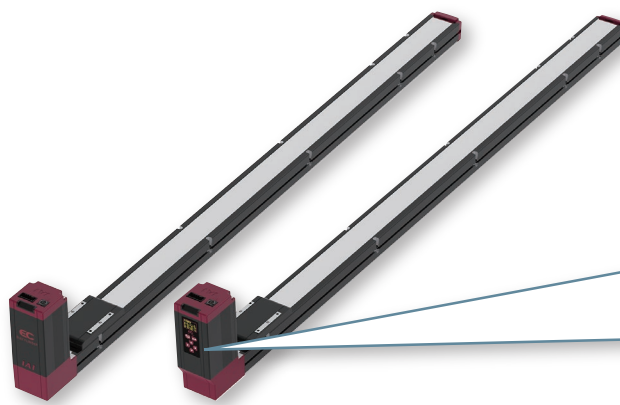
EC-B6S/B6SU

EC-DB6S/DB6SU

簡易防塵 モーターストレート 本体幅 **60mm** **24V** パルスモーター ベルトタイプ

型式項目

EC	S					
シリーズ	タイプ	リード	仕様	ストローク	電源・I/Oケーブル長	オプション
B6	標準	S 48mm相当	無記入	300 2600	下記電源・I/Oケーブル長 価格表参照	下記オプション 価格表参照
DB6	デジタルスピコン		U モーター下付き	300mm 2600mm (100mmごと)		



CE RoHS 10

水平 横立 天吊り 垂直

(注) 上写真はモーター上付き仕様です。

ストローク別価格表(標準価格)

ストローク (mm)	標準価格		ストローク (mm)	標準価格	
	B6	DB6		B6	DB6
300	-	-	1500	-	-
400	-	-	1600	-	-
500	-	-	1700	-	-
600	-	-	1800	-	-
700	-	-	1900	-	-
800	-	-	2000	-	-
900	-	-	2100	-	-
1000	-	-	2200	-	-
1100	-	-	2300	-	-
1200	-	-	2400	-	-
1300	-	-	2500	-	-
1400	-	-	2600	-	-

オプション価格表(標準価格)

名称	オプション記号	参照頁	標準価格
RCON-EC接続仕様(注1)	ACR	2-477	-
ブレーキ	B	2-477	-
指定グリース塗布仕様	G5	2-487	-
原点逆仕様	NM	2-490	-
PNP仕様	PN	2-490	-
電源2系統仕様	TMD2	2-493	-
バッテリーレス アプソリュートエンコーダー仕様	WA	2-494	-
無線通信仕様	WL	2-494	-
無線軸動作対応仕様	WL2	2-495	-

(注1) RCON-EC接続仕様(ACR)選択時は、PNP仕様(PN)および電源2系統仕様(TMD2)を選択できません。

選定上の注意

- ベルトタイプは低速運転時に振動や音が発生する場合がありますので、移動速度は100mm/s以上でご使用ください。
- 「メインスペック」の可搬質量は最大値を表記しています。詳細は「速度・加速度別可搬質量表」をご参照ください。
- 押付け動作を行うことはできません。
- 取付け姿勢によっては注意が必要です。詳細は1-267ページをご参照ください。
- 張出し負荷長の目安は、Ma・Mb・Mc方向220mm以下です。張出し負荷長については2-97ページの説明をご確認ください。
- 取付け物体の重心位置は、張出し距離の1/2以下としてください。張出し距離や負荷モーメントが許容値内であっても、動作中に異常な振動や音などが発生する場合は、動作条件を緩めてご使用ください。

電源・I/Oケーブル長価格表(標準価格)

ケーブル記号	ケーブル長	ユーザー配線仕様 (パラ線)	RCON-EC接続仕様(注3) (両端コネクタ付き)
		CB-EC-PWBIO□□□-RB付属	CB-REC-PWBIO□□□-RB付属
0	ケーブル無し	- (注2)	-
1~3	1~3m	-	-
4~5	4~5m	-	-
6~7	6~7m	-	-
8~10	8~10m	-	-

(注2) 端子台コネクタのみ付属します。詳細は2-503ページをご確認ください。
(注3) オプションでRCON-EC接続仕様(ACR)を選択した場合です。
(注) ロボットケーブルです。

4方向コネクタケーブル

ケーブル記号	ケーブル長	ユーザー配線仕様 (パラ線)	RCON-EC接続仕様(注4) (両端コネクタ付き)
		CB-EC2-PWBIO□□□-RB付属	CB-REC2-PWBIO□□□-RB付属
S1~S3	1~3m	-	-
S4~S5	4~5m	-	-
S6~S7	6~7m	-	-
S8~S10	8~10m	-	-

(注4) オプションでRCON-EC接続仕様(ACR)を選択した場合です。
(注) ロボットケーブルです。

ポイント10の
アプリケーショ
ン事例
選定
注意事項
アクチュエーター
オプション
コンローラー
内蔵
制御関連機器
スライダー
ロッド/
ラジアル
シリンダー
テーブル
グリッパー
ロータリー
ストッパー
クリーン
防塵防滴

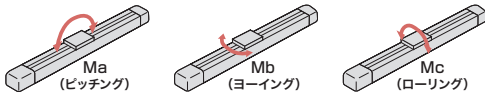
■メインスペック

項目		内容	
水平	可搬質量	最大可搬質量(kg) (省電力無効)	11
		最大可搬質量(kg) (省電力有効)	3
	速度/加減速度	最高速度(mm/s)	1500
		最低速度(mm/s)	100
		定格加減速度(G)	0.3
ブレーキ	ブレーキ仕様	無励磁作動電磁ブレーキ	
	ブレーキ保持力(kgf)	1.3	
ストローク	最小ストローク(mm)	300	
	最大ストローク(mm)	2600	
	ストロークピッチ(mm)	100	

項目	内容
駆動方式	タイミングベルト 幅9mm ピッチ3mm リード48mm相当
繰返し位置決め精度	±0.08mm
ロストモーション	- (2点間位置決め機能のため、表記できません。)
ベース	専用アルミ押出材 (A6063SS-T5相当) 黒色アルマイト処理
リニアガイド	直動無限循環型
静的許容モーメント	Ma : 48.5 N・m
	Mb : 69.3 N・m
	Mc : 97.1 N・m
動的許容モーメント (注5)	Ma : 11.6 N・m
	Mb : 16.6 N・m
	Mc : 23.3 N・m
使用周囲温度・湿度	0~40℃、85%RH以下 (結露なきこと)
保護等級	IP20
耐振動・耐衝撃	4.9m/s ²
海外対応規格	CEマーク、RoHS指令
モーター種類	パルスモーター (□42)
エンコーダー種類	インクリメンタル/バッテリーレスアブソリュート
エンコーダーパルス数	800 pulse/rev
納期	ホームページ [納期照会] に記載

(注5) 基準定格寿命5,000kmの場合です。走行寿命は運転条件、取付け状態によって異なります。1-236ページにて走行寿命をご確認ください。

■スライダタイプモーメント方向



■速度・加速度別可搬質量表 ※出荷時は省電力設定無効です。詳細は1-25ページをご参照ください。

■省電力設定無効 (パワーモード) 可搬質量の単位はkgです。

姿勢 速度 (mm/s)	水平 加速度 (G)			
	0.3	0.5	0.7	1
0	11	10	8	7
200	11	10	8	7
300	11	8.5	7	6
600	7	5	4	3
1000	4	3	2	1
1200	3	2	1	0.5
1400	2	1	1	0.5
1500	2	1	1	0.5

■省電力設定有効 (省エネモード) 可搬質量の単位はkgです。

姿勢 速度 (mm/s)	水平 加速度 (G)	
	0.3	0.7
0	3	2
800	3	2
1400	0.5	0.5

■ストロークと最高速度

省電力 設定	300 (mm)	400 (mm)	500 (mm)	600 (mm)	700 (mm)	800 (mm)	900~2600 (100mmごと)
無効	890	1070	1220	1340	1400	1440	1500
有効	890	1070	1220	1300	1350	1400	

(単位はmm/s)

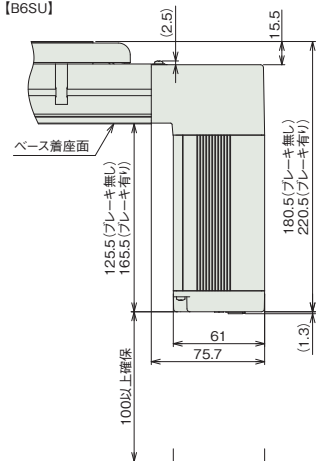
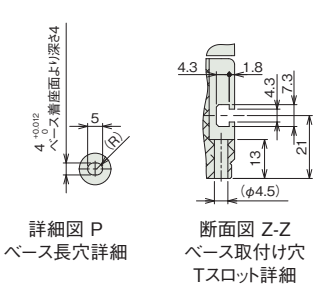
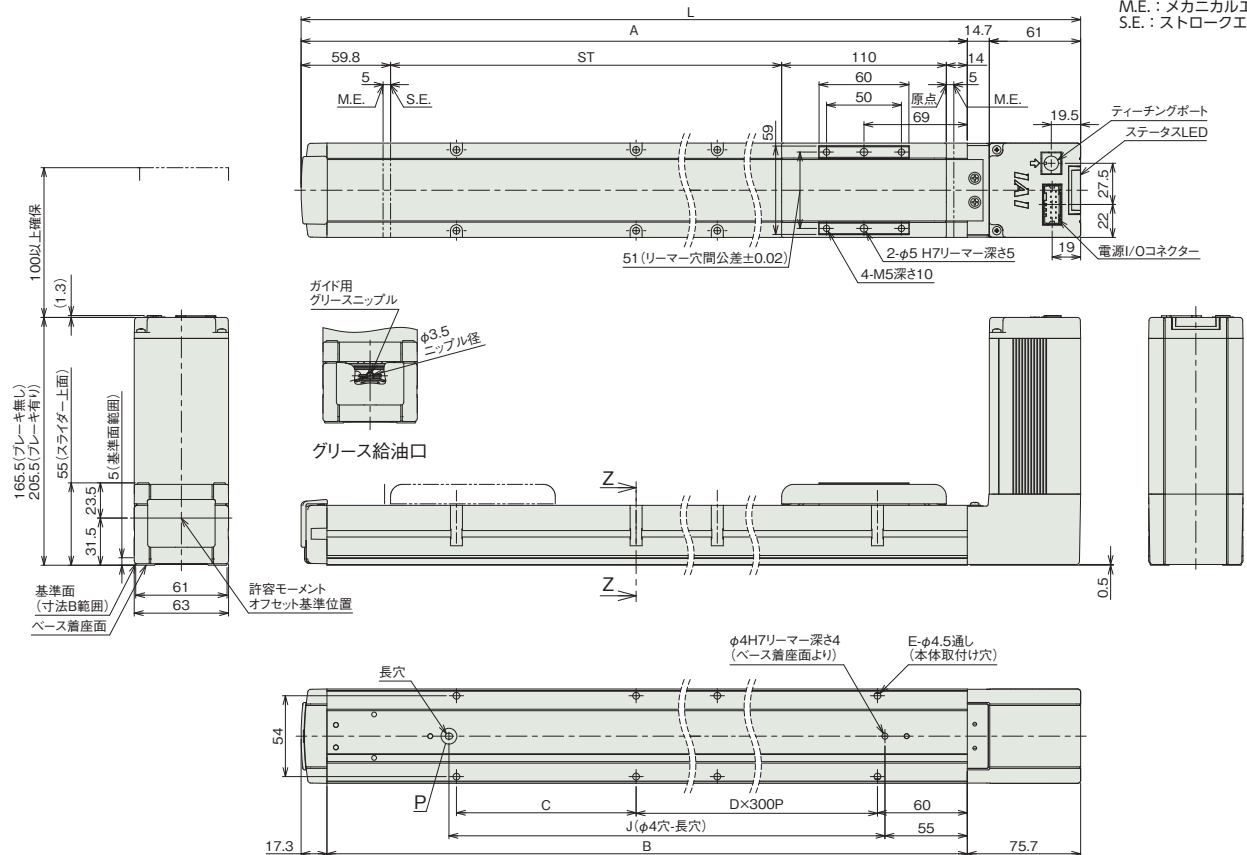
寸法図

CAD図面がホームページよりダウンロード出来ます。
www.iai-robot.co.jp **2次元CAD** **3次元CAD**

■EC-B6S/B6SU

(注) 原点復帰を行った場合は、スライダーがM.E.まで移動しますので周囲物との干渉にご注意ください。

ST: ストローク
 M.E.: メカニカルエンド
 S.E.: ストロークエンド



■ストローク別寸法

ストローク	300	400	500	600	700	800	900	1000	1100	1200	1300	1400	1500	1600	1700	1800	1900	2000	2100	2200	2300	2400	2500	2600
L	559.5	659.5	759.5	859.5	959.5	1059.5	1159.5	1259.5	1359.5	1459.5	1559.5	1659.5	1759.5	1859.5	1959.5	2059.5	2159.5	2259.5	2359.5	2459.5	2559.5	2659.5	2759.5	2859.5
A	483.8	583.8	683.8	783.8	883.8	983.8	1083.8	1183.8	1283.8	1383.8	1483.8	1583.8	1683.8	1783.8	1883.8	1983.8	2083.8	2183.8	2283.8	2383.8	2483.8	2583.8	2683.8	2783.8
B	466.5	566.5	666.5	766.5	866.5	966.5	1066.5	1166.5	1266.5	1366.5	1466.5	1566.5	1666.5	1766.5	1866.5	1966.5	2066.5	2166.5	2266.5	2366.5	2466.5	2566.5	2666.5	2766.5
C	320	120	220	320	120	220	320	120	220	320	120	220	320	120	220	320	120	220	320	120	220	320	120	220
D	0	1	1	1	2	2	2	3	3	3	4	4	5	5	5	6	6	6	6	7	7	7	8	8
E	4	6	6	6	8	8	8	10	10	10	12	12	12	14	14	14	16	16	16	16	18	18	20	20
J	330	430	530	630	730	830	930	1030	1130	1230	1330	1430	1530	1630	1730	1830	1930	2030	2130	2230	2330	2430	2530	2630

■ストローク別質量

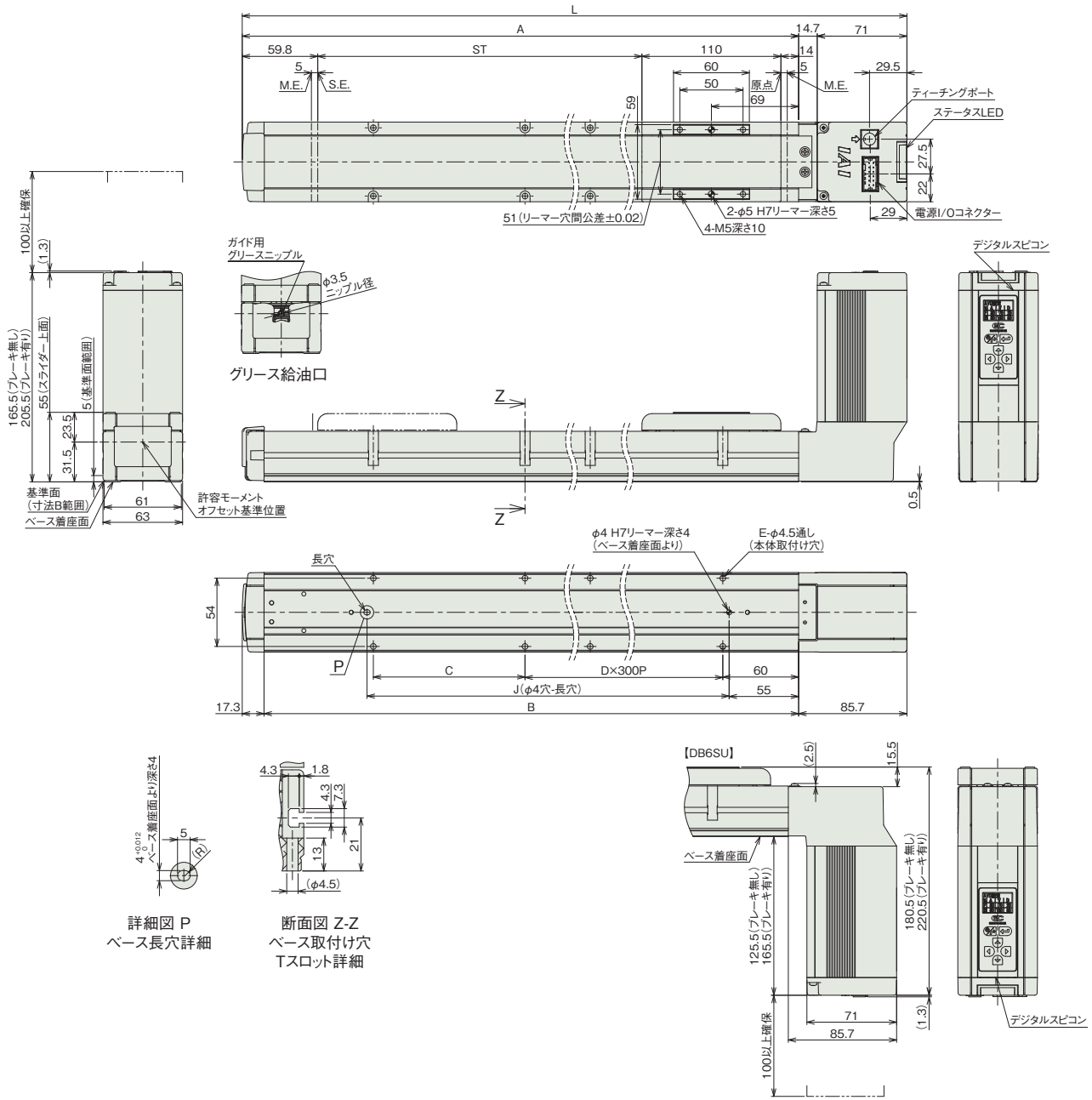
ストローク	300	400	500	600	700	800	900	1000	1100	1200	1300	1400	1500	1600	1700	1800	1900	2000	2100	2200	2300	2400	2500	2600
質量 (kg)	2.7	3.0	3.4	3.7	4.0	4.3	4.7	5.0	5.3	5.6	5.9	6.3	6.6	6.9	7.2	7.5	7.8	8.2	8.5	8.8	9.2	9.5	9.8	10.2
	3.0	3.3	3.7	4.0	4.3	4.6	5.0	5.3	5.6	5.9	6.2	6.6	6.9	7.2	7.5	7.8	8.1	8.5	8.8	9.1	9.5	9.8	10.1	10.5

(注) B6SUも質量は変わりません。

■EC-DB6S/DB6SU(デジタルスピコン付き)

(注) 原点復帰を行った場合は、スライダがM.E.まで移動しますので周囲物との干渉にご注意ください。
(注) デジタルスピコンの向きを下图以外の方向に変更することはできません。

ST: ストローク
M.E.: メカニカルエンド
S.E.: ストロークエンド



■ストローク別寸法

ストローク	300	400	500	600	700	800	900	1000	1100	1200	1300	1400	1500	1600	1700	1800	1900	2000	2100	2200	2300	2400	2500	2600
L	569.5	669.5	769.5	869.5	969.5	1069.5	1169.5	1269.5	1369.5	1469.5	1569.5	1669.5	1769.5	1869.5	1969.5	2069.5	2169.5	2269.5	2369.5	2469.5	2569.5	2669.5	2769.5	2869.5
A	483.8	583.8	683.8	783.8	883.8	983.8	1083.8	1183.8	1283.8	1383.8	1483.8	1583.8	1683.8	1783.8	1883.8	1983.8	2083.8	2183.8	2283.8	2383.8	2483.8	2583.8	2683.8	2783.8
B	466.5	566.5	666.5	766.5	866.5	966.5	1066.5	1166.5	1266.5	1366.5	1466.5	1566.5	1666.5	1766.5	1866.5	1966.5	2066.5	2166.5	2266.5	2366.5	2466.5	2566.5	2666.5	2766.5
C	320	120	220	320	120	220	320	120	220	320	120	220	320	120	220	320	120	220	320	120	220	320	120	220
D	0	1	1	1	2	2	2	3	3	3	4	4	4	5	5	5	6	6	6	7	7	7	8	8
E	4	6	6	6	8	8	8	10	10	10	12	12	12	14	14	14	16	16	16	18	18	18	20	20
J	330	430	530	630	730	830	930	1030	1130	1230	1330	1430	1530	1630	1730	1830	1930	2030	2130	2230	2330	2430	2530	2630

■ストローク別質量

ストローク	300	400	500	600	700	800	900	1000	1100	1200	1300	1400	1500	1600	1700	1800	1900	2000	2100	2200	2300	2400	2500	2600
質量 (kg)	2.7	3.0	3.4	3.7	4.0	4.3	4.7	5.0	5.3	5.6	5.9	6.3	6.6	6.9	7.2	7.5	7.8	8.2	8.5	8.8	9.2	9.5	9.8	10.2
	3.0	3.3	3.7	4.0	4.3	4.6	5.0	5.3	5.6	5.9	6.2	6.6	6.9	7.2	7.5	7.8	8.1	8.5	8.8	9.1	9.5	9.8	10.1	10.5

(注) DB6SUも質量は変わりません。

■適応コントローラー

(注) ECシリーズはコントローラー内蔵です。内蔵コントローラーの詳細は、2-499ページをご確認ください。

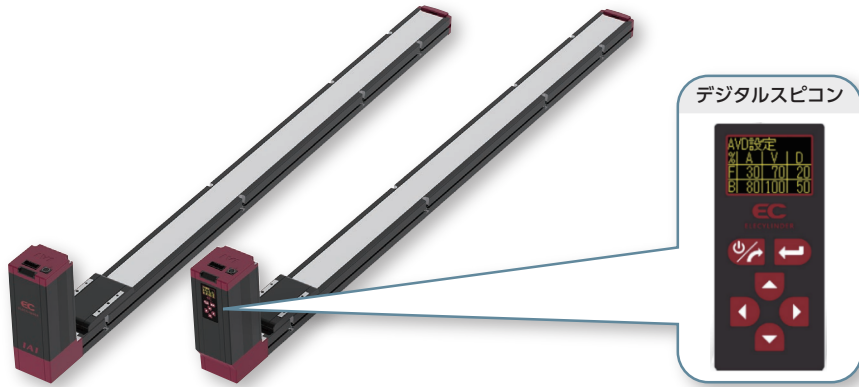
EC-B7S/B7SU

EC-DB7S/DB7SU

簡易防塵 モーターストレート 本体幅 70mm 24v パルスモーター ベルトタイプ

型式項目

EC		S					
シリーズ	タイプ	リード	仕様	ストローク	電源・I/Oケーブル長	オプション	
B7	標準	S 48mm相当	無記入	300 2600	下記電源・I/Oケーブル長 価格表参照	下記オプション 価格表参照	
DB7	デジタルスピコン		モーター上付き モーター下付き	300mm 2600mm (100mmごと)			



CE RoHS 10

水平 横立 天吊り 垂直

(注) 上写真はモーター上付き仕様です。

ストローク別価格表(標準価格)

ストローク (mm)	標準価格		ストローク (mm)	標準価格	
	B7	DB7		B7	DB7
300	-	-	1500	-	-
400	-	-	1600	-	-
500	-	-	1700	-	-
600	-	-	1800	-	-
700	-	-	1900	-	-
800	-	-	2000	-	-
900	-	-	2100	-	-
1000	-	-	2200	-	-
1100	-	-	2300	-	-
1200	-	-	2400	-	-
1300	-	-	2500	-	-
1400	-	-	2600	-	-

オプション価格表(標準価格)

名称	オプション記号	参照頁	標準価格
RCON-EC接続仕様(注1)	ACR	2-477	-
ブレーキ	B	2-477	-
指定グリース塗布仕様	G5	2-487	-
原点逆仕様	NM	2-490	-
PNP仕様	PN	2-490	-
電源2系統仕様	TMD2	2-493	-
バッテリーレス	WA	2-494	-
アブソリュートエンコーダー仕様	WL	2-494	-
無線通信仕様	WL2	2-495	-
無線軸動作対応仕様	WL2	2-495	-

(注1) RCON-EC接続仕様(ACR)選択時は、PNP仕様(PN)および電源2系統仕様(TMD2)を選択できません。

選定上の注意

- ベルトタイプは低速運転時に振動や音が発生する場合がありますので、移動速度は100mm/s以上でご使用ください。
- 「メインスペック」の可搬質量は最大値を表記しています。詳細は「速度・加速度別可搬質量表」をご参照ください。
- 押付け動作を行うことはできません。
- 取付け姿勢によっては注意が必要です。詳細は1-267ページをご参照ください。
- 張出し負荷長の目安は、Ma・Mb・Mc方向280mm以下です。張出し負荷長については2-97ページの説明をご確認ください。
- 取付け物体の重心位置は、張出し距離の1/2以下としてください。張出し距離や負荷モーメントが許容値内であっても、動作中に異常な振動や音などが発生する場合は、動作条件を緩めてご使用ください。

電源・I/Oケーブル長価格表(標準価格)

ケーブル記号	ケーブル長	ユーザー配線仕様 (パラ線)	RCON-EC接続仕様(注3) (両端コネクタ付き)
		CB-EC-PWBIO□□□-RB付属	CB-REC-PWBIO□□□-RB付属
0	ケーブル無し	- (注2)	-
1~3	1~3m	-	-
4~5	4~5m	-	-
6~7	6~7m	-	-
8~10	8~10m	-	-

(注2) 端子台コネクタのみ付属します。詳細は2-503ページをご確認ください。
 (注3) オプションでRCON-EC接続仕様(ACR)を選択した場合です。
 (注) ロボットケーブルです。

4方向コネクタケーブル

ケーブル記号	ケーブル長	ユーザー配線仕様 (パラ線)	RCON-EC接続仕様(注4) (両端コネクタ付き)
		CB-EC2-PWBIO□□□-RB付属	CB-REC2-PWBIO□□□-RB付属
S1~S3	1~3m	-	-
S4~S5	4~5m	-	-
S6~S7	6~7m	-	-
S8~S10	8~10m	-	-

(注4) オプションでRCON-EC接続仕様(ACR)を選択した場合です。
 (注) ロボットケーブルです。

ロボット
ポイント
10の
アプリケーション
事例
選定
注意事項
アクチュエーター
オプション
コントローラー
内蔵
制御関連機器
スライダー
ロッド/
ラジアル
シリンダー
テーブル
グリッパー
ロータリー
ストッパー
クリーン
防塵防滴

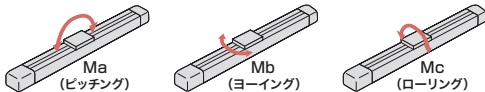
■メインスペック

項目		内容	
水平	可搬質量	最大可搬質量(kg) (省電力無効)	20
		最大可搬質量(kg) (省電力有効)	14
	速度/加減速度	最高速度(mm/s)	1600
		最低速度(mm/s)	100
		定格加減速度(G)	0.3
ブレーキ	ブレーキ仕様	無励磁作動電磁ブレーキ	
	ブレーキ保持力(kgf)	2.5	
ストローク	最小ストローク(mm)	300	
	最大ストローク(mm)	2600	
	ストロークピッチ(mm)	100	

項目	内容
駆動方式	タイミングベルト 幅9mm ピッチ3mm リード48mm相当
繰返し位置決め精度	±0.08mm
ロスモーション	- (2点間位置決め機能のため、表記できません。)
ベース	専用アルミ押出材 (A6063SS-T5相当) 黒色アルマイト処理
リニアガイド	直動無限循環型
静的許容モーメント	Ma: 79.7 N·m
	Mb: 114 N·m
	Mc: 157 N·m
動的許容モーメント (注5)	Ma: 17.7 N·m
	Mb: 25.3 N·m
	Mc: 34.9 N·m
使用周囲温度・湿度	0~40°C、85%RH以下(結露なきこと)
保護等級	IP20
耐振動・耐衝撃	4.9m/s ²
海外対応規格	CEマーク、RoHS指令
モーター種類	パルスモーター (□56)
エンコーダー種類	インクリメンタル/バッテリーレスアブソリュート
エンコーダーパルス数	800 pulse/rev
納期	ホームページ[納期照会]に記載

(注5) 基準定格寿命5,000kmの場合です。走行寿命は運転条件、取付け状態によって異なります。1-236ページにて走行寿命をご確認ください。

■スライダタイプモーメント方向



■速度・加速度別可搬質量表 ※出荷時は省電力設定無効です。詳細は1-25ページをご参照ください。

■省電力設定無効(パワーモード) 可搬質量の単位はkgです。

姿勢 速度 (mm/s)	水平 加速度 (G)			
	0.3	0.5	0.7	1
0	20	20	18	16
100	20	20	18	16
200	20	20	17	15
300	19	17	15	13
600	11	9	8	7
1000	6	5	4	3
1400	3	2	1	0.5
1600	3	2	1	0.5

■省電力設定有効(省エネモード) 可搬質量の単位はkgです。

姿勢 速度 (mm/s)	水平 加速度 (G)	
	0.3	0.7
0	14	12
100	14	12
400	10	8
800	5	3
1200	1	0.5

■ストロークと最高速度

省電力 設定	300 (mm)	400 (mm)	500 (mm)	600 (mm)	700 (mm)	800 (mm)	900 (mm)	1000~2600 (100mmごと)
無効	890	1070	1220	1340	1450	1520	1550	1600
有効	890	1070	1120			1200		

(単位はmm/s)

寸法図

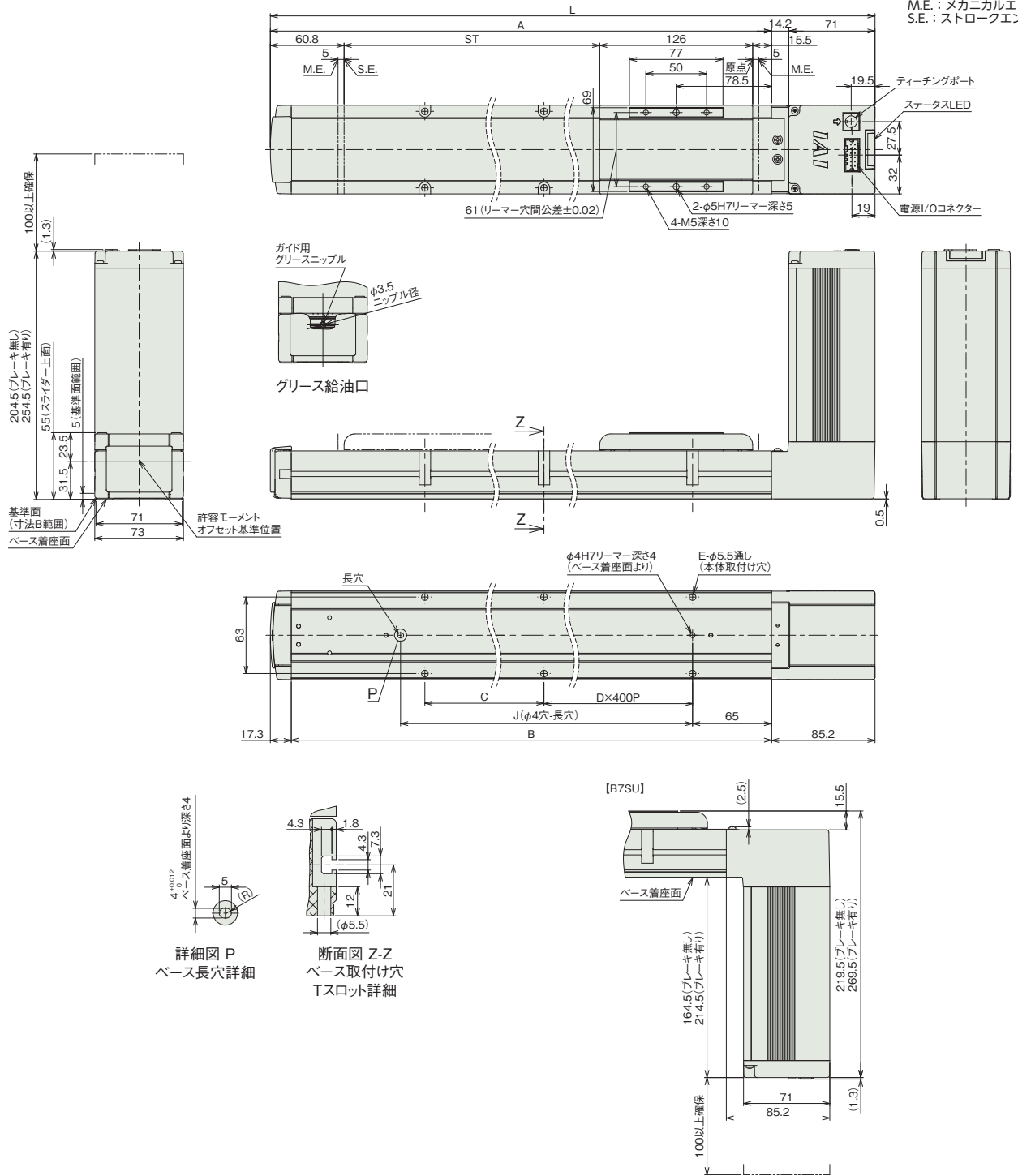
CAD図面がホームページよりダウンロード出来ます。
www.iai-robot.co.jp



■EC-B7S/B7SU

(注) 原点復帰を行った場合は、スライダーがM.E.まで移動しますので周囲物との干渉にご注意ください。

ST: ストローク
M.E.: メカニカルエンド
S.E.: ストロークエンド



■ストローク別寸法

ストローク	300	400	500	600	700	800	900	1000	1100	1200	1300	1400	1500	1600	1700	1800	1900	2000	2100	2200	2300	2400	2500	2600
L	587.5	687.5	787.5	887.5	987.5	1087.5	1187.5	1287.5	1387.5	1487.5	1587.5	1687.5	1787.5	1887.5	1987.5	2087.5	2187.5	2287.5	2387.5	2487.5	2587.5	2687.5	2787.5	2887.5
A	502.3	602.3	702.3	802.3	902.3	1002.3	1102.3	1202.3	1302.3	1402.3	1502.3	1602.3	1702.3	1802.3	1902.3	2002.3	2102.3	2202.3	2302.3	2402.3	2502.3	2602.3	2702.3	2802.3
B	485	585	685	785	885	985	1085	1185	1285	1385	1485	1585	1685	1785	1885	1985	2085	2185	2285	2385	2485	2585	2685	2785
C	310	410	510	610	710	810	910	1010	1110	1210	1310	1410	1510	1610	1710	1810	1910	2010	2110	2210	2310	2410	2510	2610
D	0	0	1	1	1	1	2	2	2	2	3	3	3	3	4	4	4	4	5	5	5	5	6	6
E	4	4	6	6	6	6	8	8	8	8	10	10	10	10	12	12	12	12	14	14	14	14	16	16
J	330	430	530	630	730	830	930	1030	1130	1230	1330	1430	1530	1630	1730	1830	1930	2030	2130	2230	2330	2430	2530	2630

■ストローク別質量

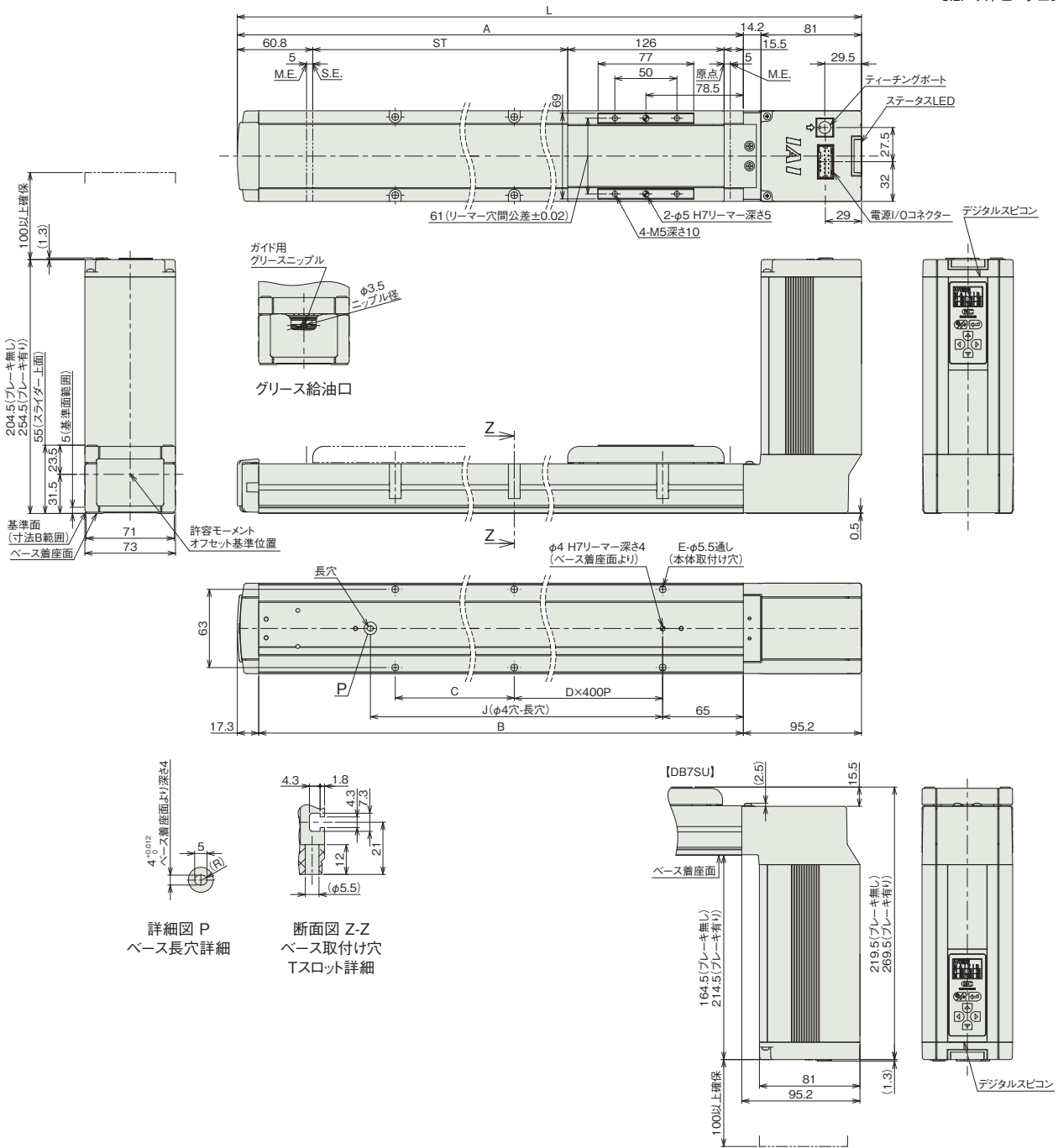
ストローク	300	400	500	600	700	800	900	1000	1100	1200	1300	1400	1500	1600	1700	1800	1900	2000	2100	2200	2300	2400	2500	2600
質量 (kg)	4.6	4.9	5.2	5.6	5.9	6.2	6.5	6.8	7.1	7.5	7.8	8.1	8.4	8.7	9.1	9.4	9.7	10.0	10.3	10.7	11.0	11.3	11.6	12.0
	5.1	5.4	5.7	6.1	6.4	6.7	7.0	7.3	7.6	8.0	8.3	8.6	8.9	9.2	9.6	9.9	10.2	10.5	10.8	11.2	11.5	11.8	12.1	12.5

(注) B7SUも質量は変わりません。

■EC-DB7S/DB7SU(デジタルスピコン付き)

(注) 原点復帰を行った場合は、スライダがM.E.まで移動しますので周囲物との干渉にご注意ください。
(注) デジタルスピコンの向きを下面以外の方向に変更することはできません。

ST: ストローク
M.E.: メカニカルエンド
S.E.: ストロークエンド



■ストローク別寸法

ストローク	300	400	500	600	700	800	900	1000	1100	1200	1300	1400	1500	1600	1700	1800	1900	2000	2100	2200	2300	2400	2500	2600
L	597.5	697.5	797.5	897.5	997.5	1097.5	1197.5	1297.5	1397.5	1497.5	1597.5	1697.5	1797.5	1897.5	1997.5	2097.5	2197.5	2297.5	2397.5	2497.5	2597.5	2697.5	2797.5	2897.5
A	502.3	602.3	702.3	802.3	902.3	1002.3	1102.3	1202.3	1302.3	1402.3	1502.3	1602.3	1702.3	1802.3	1902.3	2002.3	2102.3	2202.3	2302.3	2402.3	2502.3	2602.3	2702.3	2802.3
B	485	585	685	785	885	985	1085	1185	1285	1385	1485	1585	1685	1785	1885	1985	2085	2185	2285	2385	2485	2585	2685	2785
C	310	410	510	610	710	810	910	1010	1110	1210	1310	1410	1510	1610	1710	1810	1910	2010	2110	2210	2310	2410	2510	2610
D	0	0	1	1	1	1	2	2	2	2	3	3	3	3	4	4	4	5	5	5	5	6	6	6
E	4	4	6	6	6	8	8	8	8	10	10	10	10	10	12	12	12	14	14	14	14	14	16	16
J	330	430	530	630	730	830	930	1030	1130	1230	1330	1430	1530	1630	1730	1830	1930	2030	2130	2230	2330	2430	2530	2630

■ストローク別質量

ストローク	300	400	500	600	700	800	900	1000	1100	1200	1300	1400	1500	1600	1700	1800	1900	2000	2100	2200	2300	2400	2500	2600
質量 (kg)	4.7	5.0	5.3	5.7	6.0	6.3	6.6	6.9	7.2	7.6	7.9	8.2	8.5	8.8	9.2	9.5	9.8	10.1	10.4	10.8	11.1	11.4	11.7	12.1
(kg)	5.2	5.5	5.8	6.2	6.5	6.8	7.1	7.4	7.7	8.1	8.4	8.7	9.0	9.3	9.7	10.0	10.3	10.6	10.9	11.3	11.6	11.9	12.2	12.6

(注) DB7SUも質量は変わりません。

■適応コントローラー

(注) ECシリーズはコントローラー内蔵です。内蔵コントローラーの詳細は、2-499ページをご確認ください。

EC-S3□R

EC-DS3□R (デジタルスピコン付き)

簡易防塵 モーター折返し 本体幅 40mm 24V パルスモーター

型式項目

EC	シリーズ	タイプ	リード	R	仕様	ストローク	電源・I/Oケーブル長	オプション
	S3	標準	H 6mm		モーター折返し	50 300	下記電源・I/Oケーブル長 価格表参照	下記オプション 価格表参照
	DS3	デジタルスピコン	M 4mm L 2mm			50mm 300mm (50mmごと)		



デジタルスピコン



CE RoHS 10 水平 垂直 横立て 天吊り

(注) 上写真はモーター左折返し仕様 (ML) です。

ストローク別価格表 (標準価格)

ストローク (mm)	標準価格		ストローク (mm)	標準価格	
	S3□R	DS3□R		S3□R	DS3□R
50	-	-	200	-	-
100	-	-	250	-	-
150	-	-	300	-	-

オプション価格表 (標準価格)

名称	オプション記号	参照頁	標準価格
RCON-EC接続仕様 (注1)	ACR	2-477	-
ブレーキ	B	2-477	-
フット金具	FT	2-483	-
指定グリース塗布仕様	G5	2-487	-
モーター左折返し仕様 (注2)	ML	2-487	-
モーター右折返し仕様 (注2)	MR	2-487	-
原点逆仕様	NM	2-490	-
PNP仕様	PN	2-490	-
スライダ一部ローラー仕様	SR	2-493	-
電源2系統仕様	TMD2	2-493	-
バッテリーレス	WA	2-494	-
アプソリュートエンコーダ仕様	WL	2-494	-
無線通信仕様	WL2	2-495	-

(注1) RCON-EC接続仕様 (ACR) 選択時は、PNP仕様 (PN) および電源2系統仕様 (TMD2) を選択できません。
(注2) 型式項目のオプション欄に必ずいずれかの型式をご記入ください。

電源・I/Oケーブル長価格表 (標準価格)

標準コネクタケーブル

ケーブル記号	ケーブル長	ユーザー配線仕様 (パラ線)	RCON-EC接続仕様 (注4) (両端コネクタ付き)
		CB-EC-PWBIO□□□-RB付属	CB-REC-PWBIO□□□-RB付属
0	ケーブル無し	- (注3)	-
1~3	1~3m	-	-
4~5	4~5m	-	-
6~7	6~7m	-	-
8~10	8~10m	-	-

(注3) 端子台コネクタのみ付属します。詳細は2-503ページをご確認ください。
(注4) オプションでRCON-EC接続仕様 (ACR) を選択した場合です。
(注) ロボットケーブルです。

4方向コネクタケーブル

ケーブル記号	ケーブル長	ユーザー配線仕様 (パラ線)	RCON-EC接続仕様 (注5) (両端コネクタ付き)
		CB-EC2-PWBIO□□□-RB付属	CB-REC2-PWBIO□□□-RB付属
S1~S3	1~3m	-	-
S4~S5	4~5m	-	-
S6~S7	6~7m	-	-
S8~S10	8~10m	-	-

(注5) オプションでRCON-EC接続仕様 (ACR) を選択した場合です。
(注) ロボットケーブルです。

選定上の注意

- ストロークが長くなると、ボールねじの危険回転数の関係から最高速度が低下します。「ストロークと最高速度」にて希望するストロークの最高速度をご確認ください。
- 「メインスペック」の可搬質量は最大値を表記しています。詳細は「速度・加速度別可搬質量表」をご参照ください。
- 押付け動作を行う場合は「押付け力と電流制限値の相関図」をご参照ください。押付け力は目安の値です。注意点は1-275ページをご確認ください。
- 取付け姿勢によっては注意が必要です。詳細は1-267ページをご確認ください。
- 張出し負荷長の目安は、Ma・Mb・Mc方向100mm以下です。張出し負荷長については2-97ページの説明をご確認ください。
- 取付け物体の重心位置は、張出し距離の1/2以下としてください。張出し距離や負荷モーメントが許容値内であっても、動作中に異常な振動や音などが発生する場合は、動作条件を緩めてご使用ください。

うれしい10のポイント

アプリケーション事例

選定

注意事項

アクチュエーター

オプション

コントロール内蔵

制御関連機器

スライダ

ロッド/ラジアルシリンダー

テーブル

グリッパー

ロータリー

ストッパー

クリーン

防塵防滴

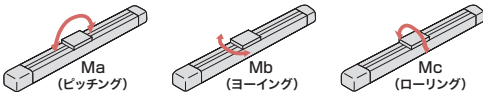
■メインスペック

項目	内容		
リード	ボールねじリード (mm)	6 4 2	
水平	可搬質量	最大可搬質量 (kg)	3.5 6 9
		最高速度 (mm/s)	360 240 120
	速度/加減速度	最低速度 (mm/s)	8 5 3
		定格加減速度 (G)	0.3 0.3 0.3
		最高加減速度 (G)	0.5 0.3 0.3
垂直	可搬質量	最大可搬質量 (kg)	1.5 2.5 3.5
		最高速度 (mm/s)	360 240 120
	速度/加減速度	最低速度 (mm/s)	8 5 3
		定格加減速度 (G)	0.3 0.3 0.3
		最高加減速度 (G)	0.3 0.3 0.3
押付け	押付け時最大推力 (N)	45 68 136	
	押付け最高速度 (mm/s)	20 20 20	
ブレーキ	ブレーキ仕様	無励磁作動電磁ブレーキ	
	ブレーキ保持力 (kgf)	1.5 2.5 3.5	
ストローク	最小ストローク (mm)	50 50 50	
	最大ストローク (mm)	300 300 300	
	ストロークピッチ (mm)	50 50 50	

項目	内容
駆動方式	ボールねじ φ6mm 転造C10
繰返し位置決め精度	±0.05mm
ロストモーション	- (2点間位置決め機能のため、表記できません。)
ベース	専用アルミ押出材 (A6063SS-T5相当) 黒色アルマイト処理
リニアガイド	直動無限循環型
静的許容モーメント	Ma: 9.5 N・m
	Mb: 13.5 N・m
	Mc: 15.1 N・m
動的許容モーメント (注6)	Ma: 3.8 N・m
	Mb: 5.4 N・m
	Mc: 6.1 N・m
使用周囲温度・湿度	0~40℃、85% RH以下 (結露なきこと)
保護等級	IP20
耐振動・耐衝撃	4.9m/s ²
海外対応規格	CEマーク、RoHS指令
モーター種類	パルスモーター (□28)
エンコーダ種類	インクリメンタル/バッテリーレスアブソリュート
エンコーダパルス数	800 pulse/rev
納期	ホームページ [納期照会] に記載

(注6) 基準定格寿命5,000kmの場合です。走行寿命は運転条件、取付け状態によって異なります。1-236ページにて走行寿命をご確認ください。

■スライダタイプモーメント方向



■速度・加速度別可搬質量表

可搬質量の単位はkgです。

リード6

姿勢 速度 (mm/s)	水平 加速度 (G)			垂直 加速度 (G)
	0.3	0.5	0.3	
0	3.5	3	1.5	
120	3.5	3	1.5	
210	3.5	3	1.5	
255	3.5	3	1.5	
315	3.5	3	1.5	
360	3.5	3	1.5	

リード4

姿勢 速度 (mm/s)	水平 加速度 (G)		垂直 加速度 (G)
	0.3	0.3	
0	6	2.5	
80	6	2.5	
140	6	2.5	
170	6	2.5	
210	6	2.5	
240	5.5	2.5	

リード2

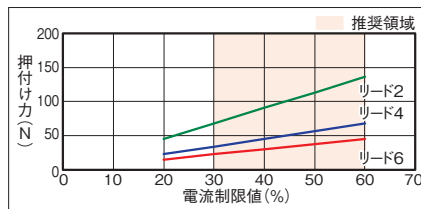
姿勢 速度 (mm/s)	水平 加速度 (G)		垂直 加速度 (G)
	0.3	0.3	
0	9	3.5	
40	9	3.5	
70	9	3.5	
85	9	3.5	
105	9	3.5	
120	9	3	

■ストロークと最高速度

リード (mm)	50~150 (50mmごと)	200 (mm)	250 (mm)	300 (mm)
6	360	300	210	150
4	240	200	140	100
2	120	100	70	50

(単位はmm/s)

■押付け力と電流制限値の相関図



寸法図

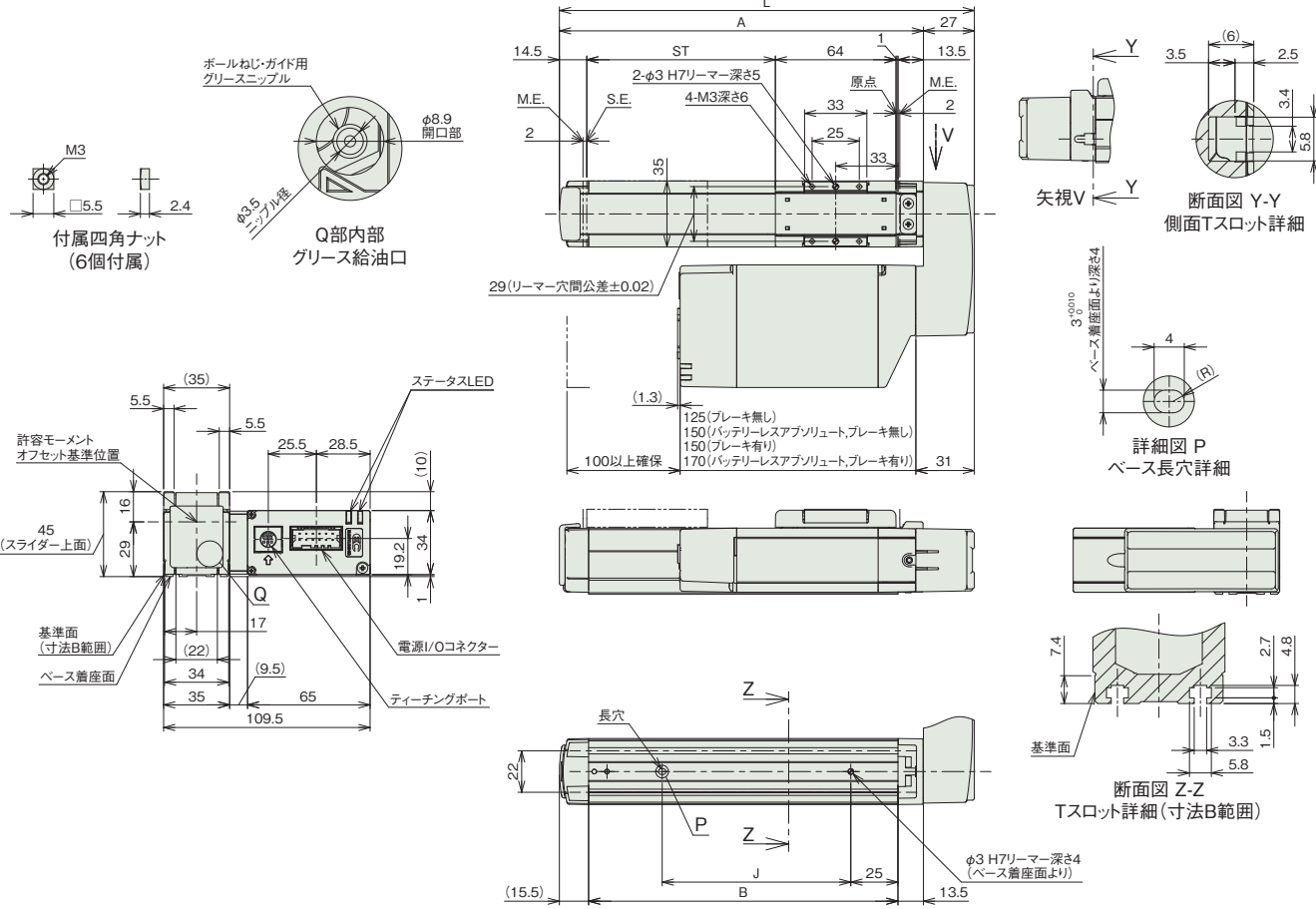
CAD図面がホームページよりダウンロード出来ます。
www.iai-robot.co.jp



■EC-S3□R

(注) 原点復帰を行った場合は、スライダーがM.E.まで移動しますので周辺物との干渉にご注意ください。
(注) 四角ナットにはナットホルダー(6個)が付属されます。
(注) 下図はモーター左折返し仕様(ML)の場合です。

ST: ストローク
M.E.: メカニカルエンド
S.E.: ストロークエンド



■ストローク別寸法

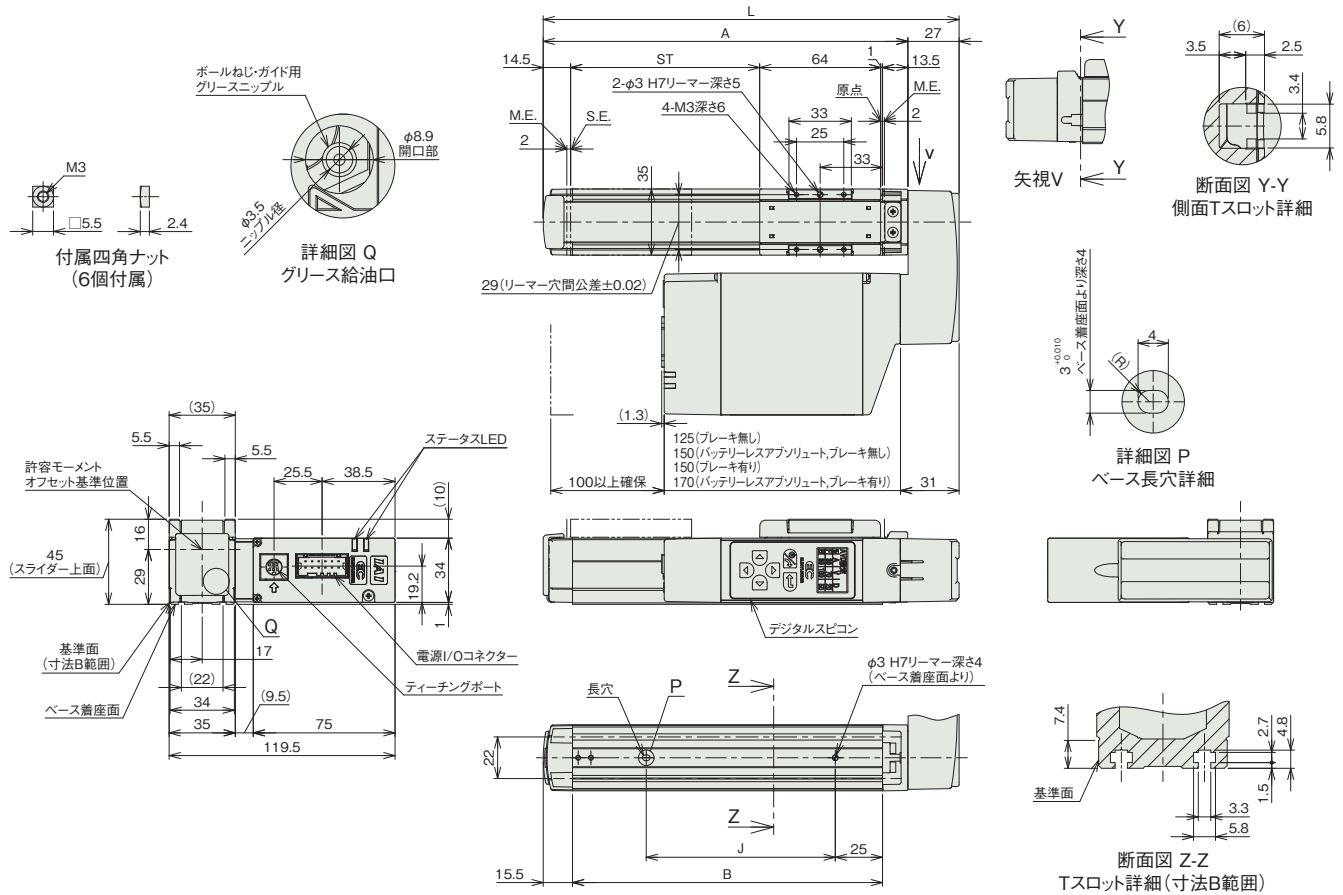
ストローク	50	100	150	200	250	300
L	170	220	270	320	370	420
A	143	193	243	293	343	393
B	114	164	214	264	314	364
J	50	100	150	200	250	300

■ストローク別質量

ストローク	50	100	150	200	250	300	
質量 (kg)	ブレーキ無し	0.8	0.9	1.0	1.1	1.2	1.3
	ブレーキ有り	0.9	1.0	1.1	1.2	1.3	1.4

■EC-DS3□R(デジタルスピコン付き)

(注) 原点復帰を行った場合は、スライダーがM.E.まで移動しますので周辺物との干渉にご注意ください。
(注) 四角ナットにはナットホルダー(6個)が付属されます。
(注) 下図はモーター左折返し仕様(ML)の場合です。



■ストローク別寸法

ストローク	50	100	150	200	250	300
L	170	220	270	320	370	420
A	143	193	243	293	343	393
B	114	164	214	264	314	364
J	50	100	150	200	250	300

■ストローク別質量

ストローク	50	100	150	200	250	300
質量 (kg)	ブレーキ無し	0.9	1.0	1.1	1.2	1.3
	ブレーキ有り	1.0	1.1	1.2	1.3	1.4

■適応コントローラー

(注) ECシリーズはコントローラー内蔵です。内蔵コントローラーの詳細は、2-499ページをご確認ください。

EC-S4□R

EC-DS4□R

(デジタルスピコン付き)

簡易防塵 モーター折返し 本体幅 40mm 24Vパルスモーター

型式項目

EC	シリーズ	タイプ	リード	仕様	ストローク	電源・I/Oケーブル長	オプション
	S4	標準	S 16mm	R モーター折返し	50	下記電源・I/Oケーブル長	下記オプション
	DS4	デジタルスピコン	H 10mm		50mm	価格表参照	価格表参照
			M 5mm		300mm		
			L 2.5mm		(50mmごと)		



CE RoHS 10 水平 垂直 横立 天吊り

(注) 上写真はモーター左折返し仕様 (ML) です。

ストローク別価格表 (標準価格)

ストローク (mm)	標準価格		ストローク (mm)	標準価格	
	S4□R	DS4□R		S4□R	DS4□R
50	-	-	200	-	-
100	-	-	250	-	-
150	-	-	300	-	-

オプション価格表 (標準価格)

名称	オプション記号	参照頁	標準価格
RCON-EC接続仕様 (注1)	ACR	2-477	-
ブレーキ	B	2-477	-
フート金具	FT	2-483	-
指定グリース塗布仕様	G5	2-487	-
モーター左折返し仕様 (注2)	ML	2-487	-
モーター右折返し仕様 (注2)	MR	2-487	-
原点逆仕様	NM	2-490	-
PNP仕様	PN	2-490	-
スライダ部ローラー仕様	SR	2-493	-
電源2系統仕様	TMD2	2-493	-
バッテリーレス	WA	2-494	-
アブソリュートエンコーダー仕様	WL	2-494	-
無線通信仕様	WL2	2-495	-
無線軸動作対応仕様			

(注1) RCON-EC接続仕様 (ACR) 選択時は、PNP仕様 (PN) および電源2系統仕様 (TMD2) を選択できません。
 (注2) 型式項目のオプション欄に必ずいずれかの型式をご記入ください。

選定上の注意

- ストロークが長くなると、ボールねじの危険回転数の関係から最高速度が低下します。「ストロークと最高速度」にて希望するストロークの最高速度をご確認ください。
- 「メインスペック」の可搬質量は最大値を表記しています。省電力設定を有効にする場合は、メインスペックが変わりますので、詳細は「速度・加速度別可搬質量表」をご参照ください。
- 押付け動作を行う場合は「押付け力と電流制限値の相関図」をご参照ください。押付け力は目安の値です。注意点は1-275ページをご確認ください。
- 使用周囲温度によって、デューティ比の制限が必要です。詳細は1-286ページをご参照ください。
- 取付け姿勢によっては注意が必要です。詳細は1-267ページをご確認ください。
- 張出し負荷長の目安は、Ma・Mb・Mc方向150mm以下です。張出し負荷長については2-97ページの説明をご確認ください。
- 取付け物体の重心位置は、張出し距離の1/2以下としてください。張出し距離や負荷モーメントが許容値内であっても、動作中に異常な振動や音などが発生する場合は、動作条件を緩めてご使用ください。

電源・I/Oケーブル長価格表 (標準価格)

標準コネクタケーブル

ケーブル記号	ケーブル長	ユーザー配線仕様 (パラ線)	RCON-EC接続仕様 (注4) (両端コネクタ付き)
		CB-EC-PWBIO□□□-RB付属	CB-REC-PWBIO□□□-RB付属
0	ケーブル無し	- (注3)	-
1~3	1~3m	-	-
4~5	4~5m	-	-
6~7	6~7m	-	-
8~10	8~10m	-	-

(注3) 端子台コネクタのみ付属します。詳細は2-503ページをご確認ください。
 (注4) オプションでRCON-EC接続仕様 (ACR) を選択した場合です。
 (注) ロボットケーブルです。

4方向コネクタケーブル

ケーブル記号	ケーブル長	ユーザー配線仕様 (パラ線)	RCON-EC接続仕様 (注5) (両端コネクタ付き)
		CB-EC2-PWBIO□□□-RB付属	CB-REC2-PWBIO□□□-RB付属
S1~S3	1~3m	-	-
S4~S5	4~5m	-	-
S6~S7	6~7m	-	-
S8~S10	8~10m	-	-

(注5) オプションでRCON-EC接続仕様 (ACR) を選択した場合です。
 (注) ロボットケーブルです。

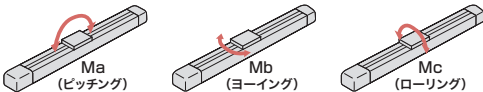
■メインスペック

項目		内容				
リード	ボールねじリード(mm)	16	10	5	2.5	
	可搬質量	最大可搬質量(kg) (省電力無効)	7	12	15	18
		最大可搬質量(kg) (省電力有効)	4	10	12	14
	速度/加減速度	最高速度(mm/s)	800	700	350	175
		最低速度(mm/s)	40	30	7	4
		定格加減速度(G)	0.3	0.3	0.3	0.3
最高加減速度(G)		1	1	0.5	0.3	
垂直	最大可搬質量(kg) (省電力無効)	1.5	2.5	5	6.5	
	最大可搬質量(kg) (省電力有効)	1	2	4.5	6.5	
	最高速度(mm/s)	800	600	350	150	
	最低速度(mm/s)	40	30	7	4	
	定格加減速度(G)	0.3	0.3	0.3	0.3	
	最高加減速度(G)	0.5	0.5	0.5	0.3	
押付け	押付け時最大推力(N)	39	62	124	263	
	押付け最高速度(mm/s)	40	30	20	20	
ブレーキ	ブレーキ仕様	無励磁作動電磁ブレーキ				
	ブレーキ保持力(kgf)	1.5	2.5	5	6.5	
ストローク	最小ストローク(mm)	50	50	50	50	
	最大ストローク(mm)	300	300	300	300	
	ストロークピッチ(mm)	50	50	50	50	

項目	内容	
駆動方式	ボールねじ φ8mm 転造C10	
繰返し位置決め精度	±0.05mm	
ロスモーション	- (2点間位置決め機能のため、表記できません。)	
ベース	専用アルミ押出材(A6063SS-T5相当) 黒色アルマイト処理	
リニアガイド	直動無限循環型	
	静的許容モーメント	Ma: 13.0 N・m Mb: 18.6 N・m Mc: 25.3 N・m
	動的許容モーメント(注6)	Ma: 5.0 N・m Mb: 7.1 N・m Mc: 9.7 N・m
使用周囲温度・湿度	0~40℃、85%RH以下(結露なきこと)	
保護等級	IP20	
耐振動・耐衝撃	4.9m/s ²	
海外対応規格	CEマーク、RoHS指令	
モーター種類	パルスモーター(□35)	
エンコーダー種類	インクリメンタル/バッテリーレスアブソリュート	
エンコーダーパルス数	800 pulse/rev	
納期	ホームページ[納期照会]に記載	

(注6) 基準定格寿命5,000kmの場合です。走行寿命は運転条件、取付け状態によって異なります。1-236ページにて走行寿命をご確認ください。

■スライダタイプモーメント方向



■速度・加速度別可搬質量表 ※出荷時は省電力設定無効です。詳細は1-25ページをご参照ください。

■省電力設定無効(パワーモード) 可搬質量の単位はkgです。空欄は動作不可となります。

リード16

姿勢 速度 (mm/s)	水平				垂直	
	加減速度(G)					
	0.3	0.5	0.7	1	0.3	0.5
0	7	6	6	5	1.5	1.25
140	7	6	6	5	1.5	1.25
280	7	6	6	5	1.5	1.25
420	7	6	5	4	1.5	1.25
560	7	6	4.5	3	1.5	1.25
700	6	4	3.5	3	1.5	1.25
800		3	2.5	2		1

リード10

姿勢 速度 (mm/s)	水平				垂直	
	加減速度(G)					
	0.3	0.5	0.7	1	0.3	0.5
0	12	11	10	10	2.5	2
175	12	11	10	10	2.5	2
350	12	9	9	7	2.5	2
435	12	8	7	5	2.5	2
525	11	7	6	4	1.5	1.5
600	8	5	4	2	1	1
700		3	2	1		

リード5

姿勢 速度 (mm/s)	水平			垂直	
	加減速度(G)				
	0.3	0.5	0.3	0.5	
0	15	14	5	4.5	
85	15	14	5	4.5	
130	15	14	5	4.5	
215	15	14	5	4.5	
260	15	14	5	4.5	
300	15	14	4	4	
350		13	10	2	2

リード2.5

姿勢 速度 (mm/s)	水平		垂直	
	加減速度(G)			
	0.3	0.3	0.3	0.3
0	18		6.5	
40	18		6.5	
85	18		6.5	
105	18		6.5	
135	18		6.5	
150	18		6	
175		18		

■省電力設定有効(省エネモード) 可搬質量の単位はkgです。空欄は動作不可となります。

リード16

姿勢 速度 (mm/s)	水平			垂直	
	加減速度(G)				
	0.3	0.7	0.3		
0	4	3.5	1		
140	4	3.5	1		
280	4	3.5	1		
420	4	3.5	1		
560	4	3	1		
700	3	2			
800		1			

リード10

姿勢 速度 (mm/s)	水平			垂直	
	加減速度(G)				
	0.3	0.7	0.3		
0	10	8	2		
175	10	8	2		
350	9	6	2		
435	7	3	1		
525	4	1			

リード5

姿勢 速度 (mm/s)	水平		垂直	
	加減速度(G)			
	0.3	0.3		
0	12	4.5		
85	12	4.5		
130	12	4		
215	10	4		
260	9	2.5		

リード2.5

姿勢 速度 (mm/s)	水平		垂直	
	加減速度(G)			
	0.3	0.3		
0	14	6.5		
40	14	6.5		
85	14	6.5		
105	14	4		
135	14	2		

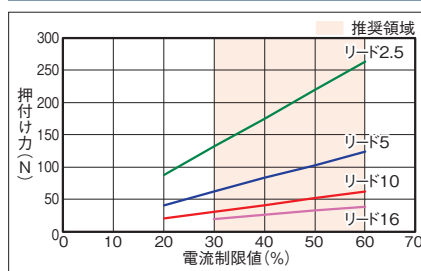
■ストロークと最高速度

リード (mm)	省電力 設定	50~200 (50mmごと)	250 (mm)	300 (mm)
16	無効	800	760	540
	有効	800<560>	760<560>	540
10	無効	700<600>	470	320
	有効	525<435>	470<435>	320
5	無効	350	240	160
	有効	260	240	160
2.5	無効	175<150>	120	85
	有効	135	120	85

(単位はmm/s)

(注) < >内は垂直使用の場合です。

■押付け力と電流制限値の相関図



寸法図

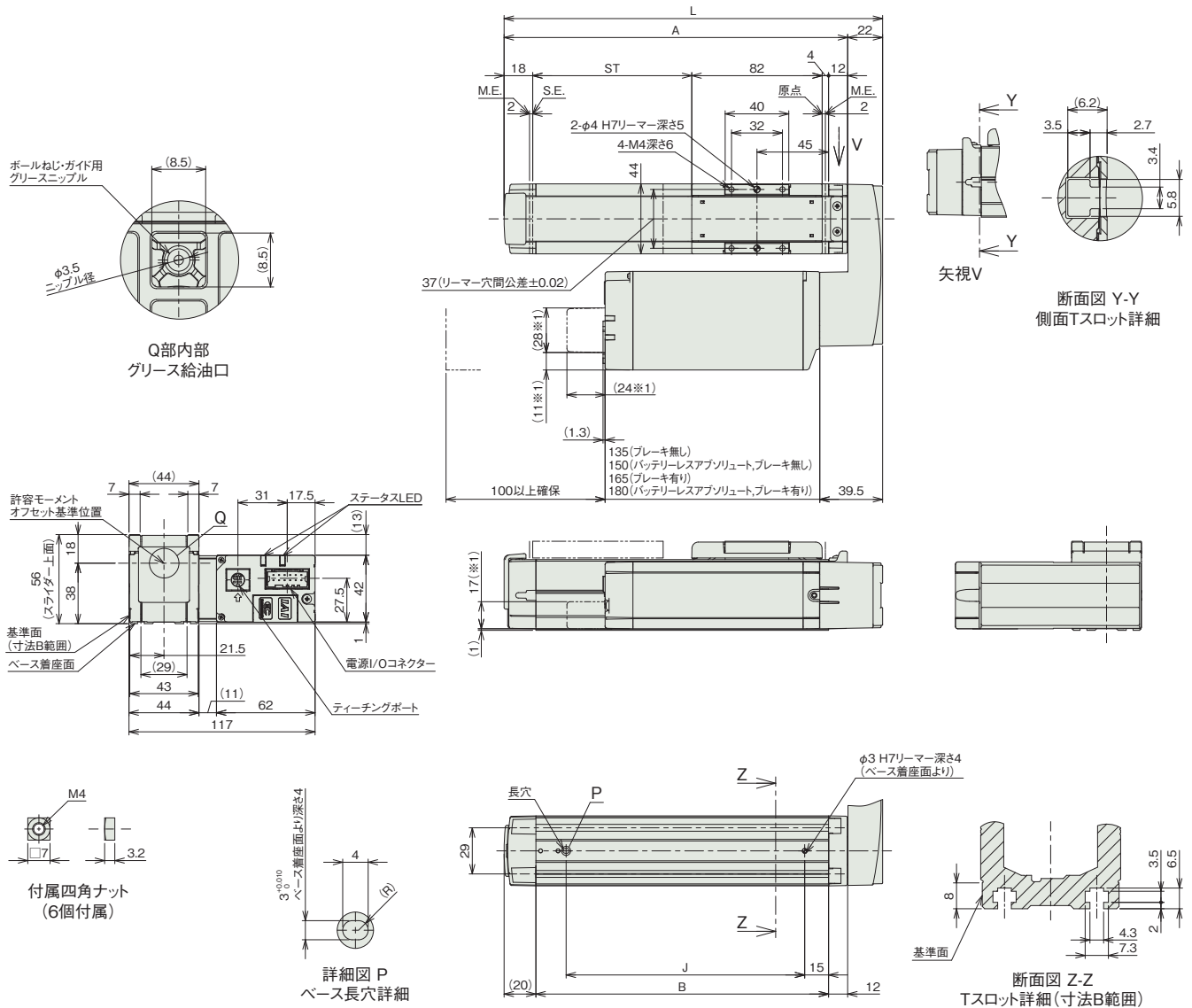
CAD図面がホームページよりダウンロード出来ます。
www.lai-robot.co.jp



■EC-S4□R

※1 寸法は、WL/WL2オプション選択時に適用する寸法です。
 (注) 原点復帰を行った場合は、スライダーがM.E.まで移動しますので周辺物との干渉にご注意ください。
 (注) 四角ナットにはナットホルダー(6個)が付属されます。
 (注) 下図はモーター左折返し仕様 (ML) の場合です。

ST : ストローク
 M.E. : メカニカルエンド
 S.E. : ストロークエンド



■ストローク別寸法

ストローク	50	100	150	200	250	300
L	188	238	288	338	388	438
A	166	216	266	316	366	416
B	134	184	234	284	334	384
J	100	150	200	250	300	350

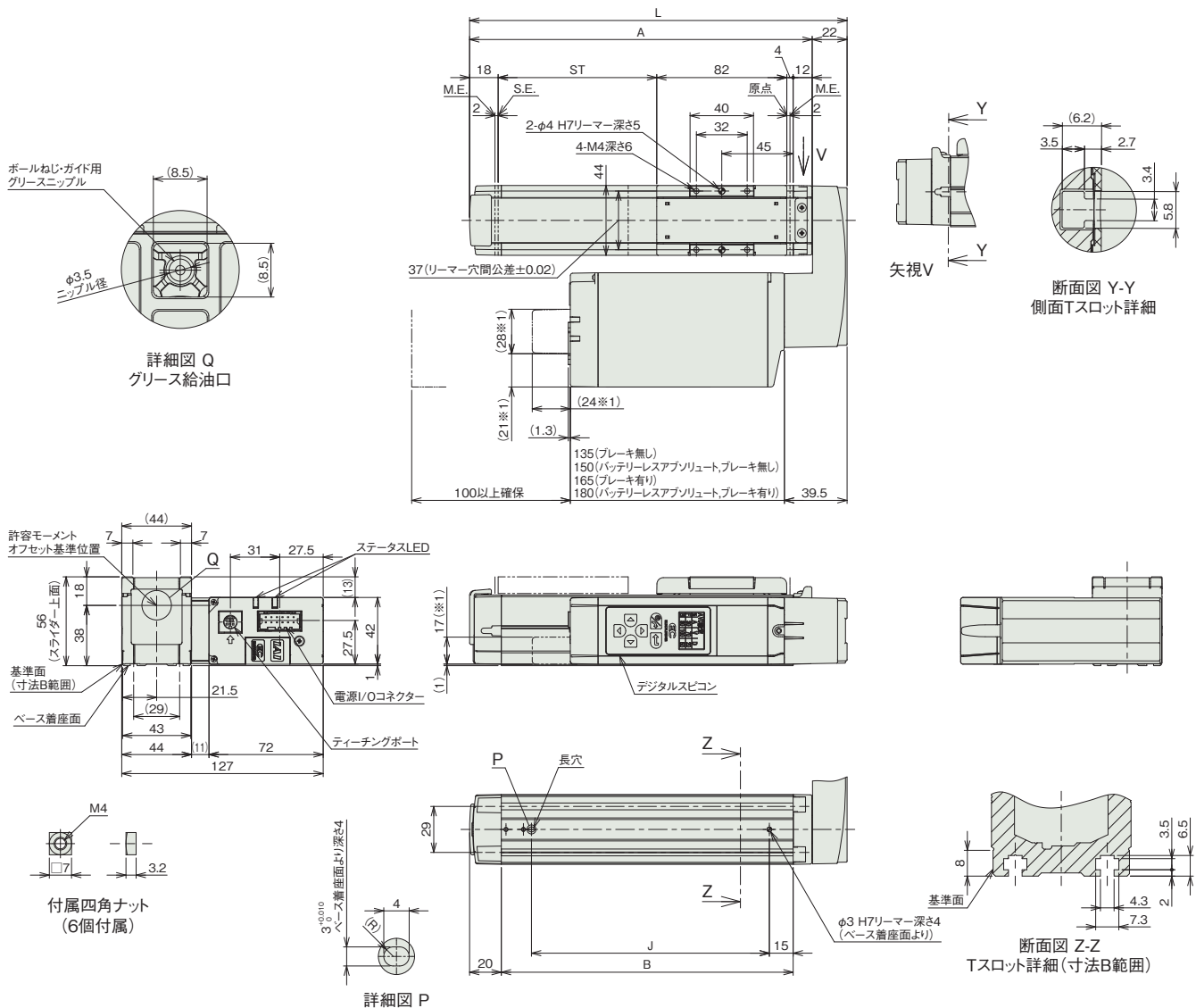
■ストローク別質量

ストローク	50	100	150	200	250	300
質量 (kg)						
	ブレーキ無し	1.3	1.4	1.6	1.7	1.9
	ブレーキ有り	1.4	1.6	1.7	1.9	2.2

■EC-DS4□R(デジタルスピコン付き)

※1 寸法は、WL/WL2オプション選択時に適用する寸法です。
 (注) 原点復帰を行った場合は、スライダがM.E.まで移動しますので周辺物との干渉にご注意ください。
 (注) 四角ナットにはナットホルダー(6個)が付属されます。
 (注) 下図はモーター左折返し仕様(ML)の場合です。

ST: ストローク
 M.E.: メカニカルエンド
 S.E.: ストロークエンド



■ストローク別寸法

ストローク	50	100	150	200	250	300
L	188	238	288	338	388	438
A	166	216	266	316	366	416
B	134	184	234	284	334	384
J	100	150	200	250	300	350

■ストローク別質量

ストローク	50	100	150	200	250	300
質量 (kg)	1.4	1.5	1.6	1.8	1.9	2.1
	1.6	1.7	1.8	2.0	2.1	2.3

■適応コントローラー

(注) ECシリーズはコントローラー内蔵です。内蔵コントローラーの詳細は、2-499ページをご確認ください。

EC-S6□R

EC-DS6□R

(デジタルスピコン付き)

簡易防塵 モーター折返し 本体幅 60mm 24Vパルスモーター

■型式項目

EC	シリーズ	タイプ	リード	R	仕様	ストローク	電源・I/Oケーブル長 下記電源・I/Oケーブル長 価格表参照	オプション 下記オプション 価格表参照
	S6 DS6	標準 デジタルスピコン	S 20mm H 12mm M 6mm L 3mm		モーター折返し	50 400 50mm 400mm (50mmごと)		



デジタルスピコン



CE RoHS 10
水平 垂直 横立 天吊り

(注) 上写真はモーター左折返し仕様 (ML) です。

■ストローク別価格表 (標準価格)

ストローク (mm)	標準価格		ストローク (mm)	標準価格	
	S6□R	DS6□R		S6□R	DS6□R
50	-	-	250	-	-
100	-	-	300	-	-
150	-	-	350	-	-
200	-	-	400	-	-

■オプション価格表 (標準価格)

名称	オプション記号	参照頁	標準価格
RCON-EC接続仕様 (注1)	ACR	2-477	-
ブレーキ	B	2-477	-
フット金具	FT	2-483	-
指定グリース塗布仕様 (注2)	G5	2-487	-
モーター左折返し仕様 (注3)	ML	2-487	-
モーター右折返し仕様 (注3)	MR	2-487	-
原点逆仕様	NM	2-490	-
PNP仕様	PN	2-490	-
スライダ部ローラー仕様 (注4)	SR	2-493	-
スライダスペース (注2) (注5)	SS	2-493	-
電源2系統仕様	TMD2	2-493	-
ダブルスライダー仕様 (注2) (注4) (注6)	W	2-205	-
バッテリーレス	WA	2-494	-
アブソリュートエンコーダー仕様	WL	2-494	-
無線通信仕様	WL2	2-495	-

(注1) RCON-EC接続仕様 (ACR) 選択時は、PNP仕様 (PN) および電源2系統仕様 (TMD2) を選択できません。
 (注2) ダブルスライダー仕様 (W) は指定グリース塗布仕様 (G5) およびスライダスペース (SS) と併用できません。
 (注3) 型式項目のオプション欄に必ずいずれかの型式をご記入ください。
 (注4) スライダー部ローラー仕様 (SR) とダブルスライダー仕様 (W) 併用時は、スライダー部ローラー仕様 (SR) の金額が2倍になります。
 (注5) DS6□Rのみ選択可能です。
 (注6) 選択できないリードがあります。詳細は2-205ページをご参照ください。

選定上の注意

- ストロークが長くなると、ボールねじの危険回転数の関係から最高速度が低下します。「ストロークと最高速度」にて希望するストロークの最高速度をご確認ください。
- 「メインスペック」の可搬質量は最大値を表記しています。省電力設定を有効にする場合は、メインスペックが変わりますので、詳細は「速度・加速度別可搬質量表」をご参照ください。
- 押付け動作を行う場合は「押付け力と電流制限値の相関図」をご参照ください。押付け力は目安の値です。注意点は1-275ページをご確認ください。
- 使用周囲温度によって、デューティ比の制限が必要です。詳細は1-286ページをご参照ください。
- 取付け姿勢によっては注意が必要です。詳細は1-267ページをご確認ください。
- 張出し負荷長の目安は、Ma・Mb・Mc方向220mm以下 (ダブルスライダー仕様時は440mm以下) です。張出し負荷長については2-97ページの説明をご確認ください。
- 取付け物体の重心位置は、張出し距離の1/2以下としてください。張出し距離や負荷モーメントが許容値内であっても、動作中に異常な振動や音などが発生する場合は、動作条件を緩めてご使用ください。
- ダブルスライダー仕様選択時の手配型式、注意事項は1-253ページをご参照ください。

■電源・I/Oケーブル長価格表 (標準価格)

■標準コネクタケーブル

ケーブル記号	ケーブル長	ユーザー配線仕様 (パラ線)	RCON-EC接続仕様 (注8) (両端コネクタ付き)
		CB-EC-PWBIO□□□-RB付属	CB-REC-PWBIO□□□-RB付属
0	ケーブル無し	- (注7)	-
1 ~ 3	1 ~ 3m	-	-
4 ~ 5	4 ~ 5m	-	-
6 ~ 7	6 ~ 7m	-	-
8 ~ 10	8 ~ 10m	-	-

(注7) 端子台コネクタのみ付属します。詳細は2-503ページをご確認ください。
 (注8) オプションでRCON-EC接続仕様 (ACR) を選択した場合です。
 (注) ロボットケーブルです。

■4方向コネクタケーブル

ケーブル記号	ケーブル長	ユーザー配線仕様 (パラ線)	RCON-EC接続仕様 (注9) (両端コネクタ付き)
		CB-EC2-PWBIO□□□-RB付属	CB-REC2-PWBIO□□□-RB付属
S1 ~ S3	1 ~ 3m	-	-
S4 ~ S5	4 ~ 5m	-	-
S6 ~ S7	6 ~ 7m	-	-
S8 ~ S10	8 ~ 10m	-	-

(注9) オプションでRCON-EC接続仕様 (ACR) を選択した場合です。
 (注) ロボットケーブルです。

うれしい10のポイント
アプリケーション事例
選定
注意事項
アクチュエーター
オプション
内蔵
制御関連機器

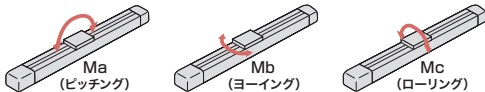
■メインスペック

項目		内容				
リード	ボールねじリード(mm)	20	12	6	3	
	可搬質量	最大可搬質量(kg) (省電力無効)	15	26	32	40
		最大可搬質量(kg) (省電力有効)	8	14	20	25
	速度/加減速度	最高速度(mm/s)	800	700	450	225
		最低速度(mm/s)	25	15	8	4
		定格加減速度(G)	0.3	0.3	0.3	0.3
最高加減速度(G)		1	1	1	1	
垂直	最大可搬質量(kg) (省電力無効)	1	2.5	6	12.5	
	最大可搬質量(kg) (省電力有効)	0.75	2	5	10	
	最高速度(mm/s)	800	700	400	225	
	最低速度(mm/s)	25	15	8	4	
	定格加減速度(G)	0.3	0.3	0.3	0.3	
	最高加減速度(G)	0.5	0.5	0.5	0.5	
押付け	押付け時最大推力(N)	67	112	224	449	
	押付け最高速度(mm/s)	20	20	20	20	
ブレーキ	ブレーキ仕様	無励磁作動電磁ブレーキ				
	ブレーキ保持力(kgf)	1	2.5	6	12.5	
ストローク	最小ストローク(mm)	50	50	50	50	
	最大ストローク(mm)	400	400	400	400	
	ストロークピッチ(mm)	50	50	50	50	

項目		内容
駆動方式	ボールねじ φ10mm 転造C10	
繰返し位置決め精度	±0.05mm	
ロスモーション	- (2点間位置決め機能のため、表記できません。)	
ベース	専用アルミ押出材 (A6063S5-T5相当) 黒色アルマイト処理	
リニアガイド	直動無限循環型	
	Ma : 48.5 N·m	
	Mb : 69.3 N·m	
静的許容モーメント	Mc : 97.1 N·m	
	Ma : 11.6 N·m	
	Mb : 16.6 N·m	
動的許容モーメント (注10)	Mc : 23.3 N·m	
	Ma : 11.6 N·m	
	Mb : 16.6 N·m	
使用周囲温度・湿度	0~40℃、85%RH以下(結露なきこと)	
保護等級	IP20	
耐振動・耐衝撃	4.9m/s ²	
海外対応規格	CEマーク、RoHS指令	
モーター種類	パルスモーター (□42)	
エンコーダー種類	インクリメンタル/バッテリーレスアブソリュート	
エンコーダーパルス数	800 pulse/rev	
納期	ホームページ[納期照会]に記載	

(注10) 基準定格寿命5,000kmの場合です。走行寿命は運転条件、取付け状態によって異なります。1-236ページにて走行寿命をご確認ください。

■スライダタイプモーメント方向



■速度・加速度別可搬質量表 ※出荷時は省電力設定無効です。詳細は1-25ページをご参照ください。

■省電力設定無効(パワーモード) 可搬質量の単位はkgです。空欄は動作不可となります。

リード20

姿勢	水平		垂直			
	速度(mm/s)					
	加速度(G)					
	0.3	0.5	0.7	1	0.3	0.5
0	15	10	8	7	1	1
160	15	10	8	7	1	1
320	12	10	8	6	1	1
480	12	9	8	6	1	1
640	12	6.5	6	5	1	1
800	9	5	4	3	1	1

リード12

姿勢	水平		垂直			
	速度(mm/s)					
	加速度(G)					
	0.3	0.5	0.7	1	0.3	0.5
0	26	18	16	14	2.5	2.5
80	26	18	16	14	2.5	2.5
200	26	18	16	14	2.5	2.5
320	26	18	14	12	2.5	2.5
440	26	18	12	9	2.5	2.5
560	18	12	7	5	2.5	2.5
700	10	5	4	3	1.5	1

(注) [G5]オプション選択時は注意事項参照

リード6

姿勢	水平		垂直			
	速度(mm/s)					
	加速度(G)					
	0.3	0.5	0.7	1	0.3	0.5
0	32	26	24	20	6	6
40	32	26	24	20	6	6
100	32	26	24	20	6	6
160	32	26	24	20	6	6
220	32	26	24	20	6	6
280	32	26	18	15	6	5.5
340	25	14	12	9	4	3.5
400	15	8	8	5	2.5	2
450	10	5				

(注) [G5]オプション選択時は注意事項参照

リード3

姿勢	水平		垂直			
	速度(mm/s)					
	加速度(G)					
	0.3	0.5	0.7	1	0.3	0.5
0	40	35	35	35	12.5	12.5
50	40	35	35	35	12.5	12.5
80	40	35	35	30	12.5	12.5
110	40	35	35	30	12.5	12.5
140	40	35	35	28	12.5	12.5
170	40	32	32	24	9	8
200	35	20	15	12	6	4
225	18	10			3	

(注) [G5]オプション選択時は注意事項参照

■省電力設定有効(省エネモード) 可搬質量の単位はkgです。空欄は動作不可となります。

リード20

姿勢	水平			垂直
	速度(mm/s)			
	加速度(G)			
	0.3	0.7	0.3	
0	8	5		0.75
160	8	5		0.75
320	8	5		0.75
480	8	4		0.75
640	6	3		0.75
800	4	1.5		0.5

リード12

姿勢	水平		垂直
	速度(mm/s)		
	加速度(G)		
	0.3	0.7	0.3
0	14	10	2
80	14	10	2
200	14	10	2
320	14	10	2
440	11	7	1.5
560	7	2.5	1
680	2		

(注) [G5]オプション選択時は注意事項参照

リード6

姿勢	水平		垂直
	速度(mm/s)		
	加速度(G)		
	0.3	0.7	0.3
0	20	14	5
40	20	14	5
100	20	14	5
160	20	14	5
220	16	14	4
280	13	7	2.5
340	8	1	1

(注) [G5]オプション選択時は注意事項参照

リード3

姿勢	水平		垂直
	速度(mm/s)		
	加速度(G)		
	0.3	0.7	0.3
0	25	22	10
20	25	22	10
50	25	22	10
80	25	22	10
110	20	14	8
140	15	11	5
170	11	5	2

(注) [G5]オプション選択時は注意事項参照

<[G5] (指定グリース塗布仕様) オプション選択時の注意事項>

環境温度10℃以下で使用する場合は、下記の数値以下でご使用ください。

- ・リード12 : 440mm/s以下
- ・リード6 : 220mm/s以下
- ・リード3 : 110mm/s以下

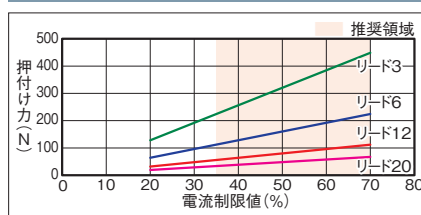
■ストロークと最高速度

リード(mm)	省電力設定	50~200 (50mmごと)	250 (mm)	300 (mm)	350 (mm)	400 (mm)
20	無効	800			727	566
	有効	800			727	566
12	無効	700	521		392	305
	有効	680<560>	521		392	305
6	無効	450<400>	371	265	199	155
	有効	340	265		199	155
3	無効	225	188	134	100	78
	有効	170	134		100	78

(単位はmm/s)

(注) < >内は垂直使用の場合です。

■押付け力と電流制限値の相関図



スライダ
ロッド/ラジアルシリンダー
テーブル
グリッパー
ロータリー
ストッパー
クリーン
防塵防滴

寸法図

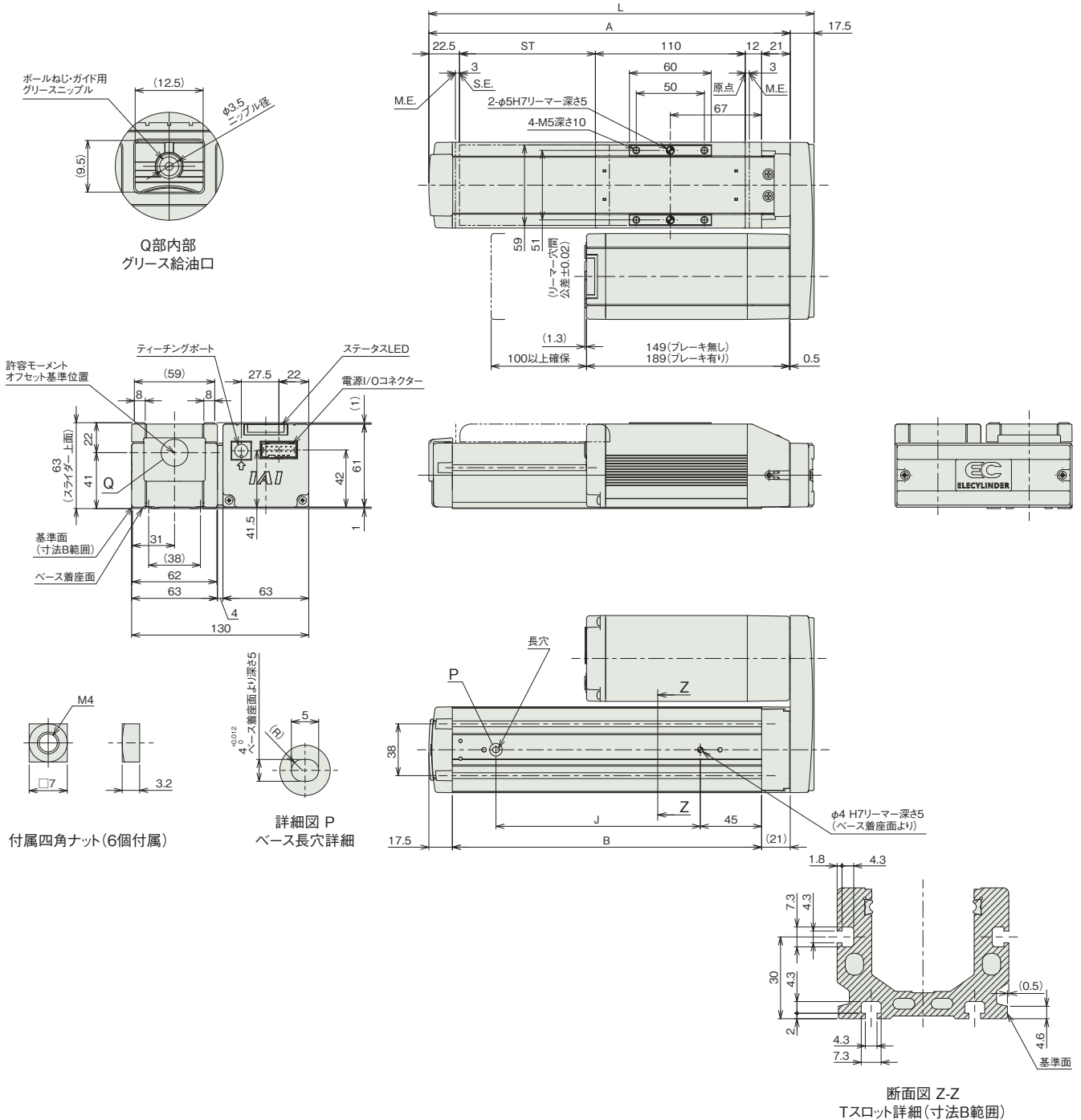
CAD図面がホームページよりダウンロード出来ます。
www.iai-robot.co.jp



■EC-S6□R

(注) 原点復帰を行った場合は、スライダーがM.E.まで移動しますので周囲との干渉にご注意ください。
(注) 四角ナットにはナットホルダー(6個)が付属されます。
(注) 下図はモーター左折返し仕様(ML)です。

ST: ストローク
M.E.: メカニカルエンド
S.E.: ストロークエンド



付属四角ナット(6個付属)

詳細図 P
ベース長穴詳細

断面図 Z-Z
Tスロット詳細(寸法B範囲)

■ストローク別寸法

ストローク	50	100	150	200	250	300	350	400
L	233	283	333	383	433	483	533	583
A	215.5	265.5	315.5	365.5	415.5	465.5	515.5	565.5
B	177	227	277	327	377	427	477	527
J	100	150	200	250	300	350	400	450

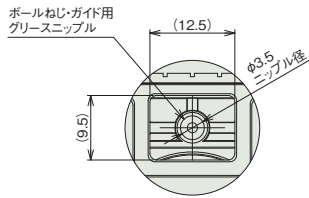
■ストローク別質量

ストローク	50	100	150	200	250	300	350	400	
質量 (kg)	ブレーキ無し	2.2	2.4	2.6	2.8	3	3.2	3.4	3.6
	ブレーキ有り	2.4	2.6	2.8	3	3.2	3.4	3.6	3.8

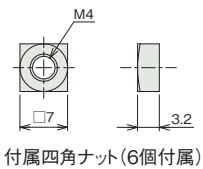
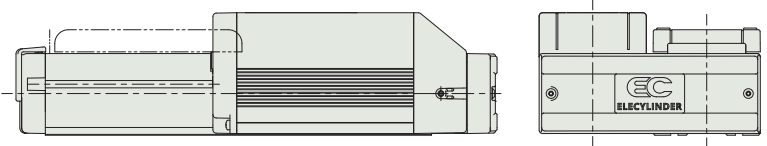
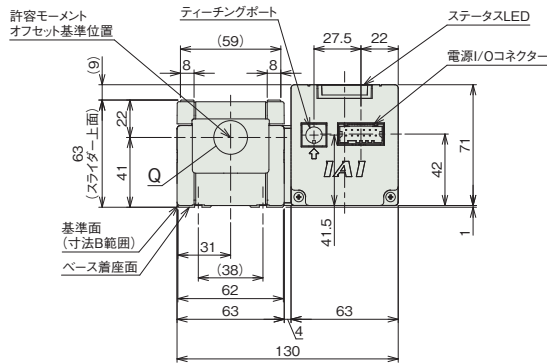
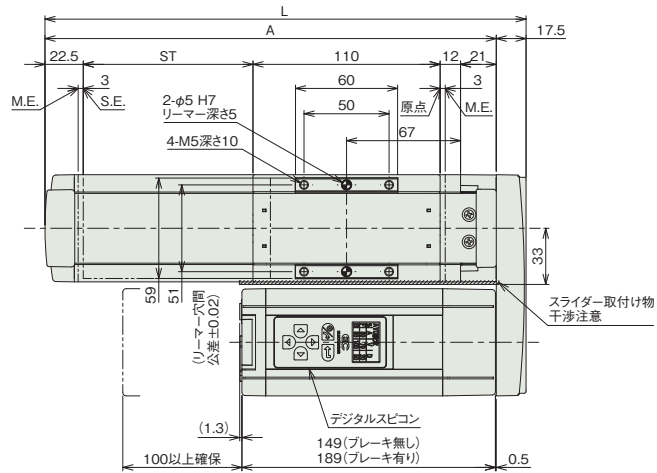
■EC-DS6□R(デジタルスピコン付き)

(注) 原点復帰を行った場合は、スライダがM.E.まで移動しますので周囲との干渉にご注意ください。
(注) 四角ナットにはナットホルダー(6個)が付属されます。
(注) 下図はモーター左折返し仕様(ML)です。

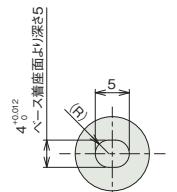
ST: ストローク
M.E.: メカニカルエンド
S.E.: ストロークエンド



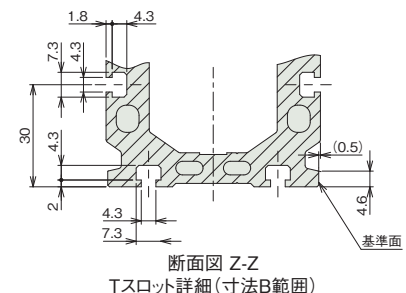
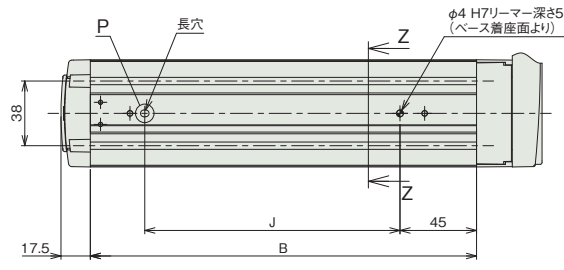
Q部内部
グリース給油口



付属四角ナット(6個付属)



詳細図 P
ベース長穴詳細



断面図 Z-Z
Tスロット詳細(寸法B範囲)

■ストローク別寸法

ストローク	50	100	150	200	250	300	350	400
L	233	283	333	383	433	483	533	583
A	215.5	265.5	315.5	365.5	415.5	465.5	515.5	565.5
B	177	227	277	327	377	427	477	527
J	100	150	200	250	300	350	400	450

■ストローク別質量

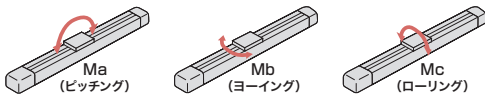
ストローク		50	100	150	200	250	300	350	400
質量(kg)	ブレーキ無し	2.2	2.4	2.6	2.8	3.0	3.2	3.4	3.6
	ブレーキ有り	2.5	2.7	2.9	3.1	3.3	3.5	3.7	3.9

■メインスペック(ダブルスライダー仕様)

項目		内容			
リード	ボールねじリード(mm)	12	6	3	
	可搬質量	最大可搬質量(kg)(省電力無効)	24	30	38
		最大可搬質量(kg)(省電力有効)	12	18	23
		最高速度(mm/s)	560	340	200
	速度/加減速度	最低速度(mm/s)	15	8	4
定格加減速度(G)		0.3	0.3	0.3	
最高加減速度(G)		1	1	1	
最大有効ストローク(mm)		200	200	200	
垂直	可搬質量	最大可搬質量(kg)(省電力無効)	-	4	10
	最大可搬質量(kg)(省電力有効)	-	3	8	
	最高速度(mm/s)	-	280	170	
	速度/加減速度	最低速度(mm/s)	-	8	4
		定格加減速度(G)	-	0.3	0.3
最高加減速度(G)		-	0.5	0.5	
押付け	押付け時最大推力(N)	112	224	449	
	押付け最高速度(mm/s)	20	20	20	
ブレーキ	ブレーキ仕様	無励磁作動電磁ブレーキ			
	ブレーキ保持力(kgf)	2.5	6	12.5	
	最小呼びストローク(mm)	200	200	200	
ストローク	最小有効ストローク(mm)	50	50	50	
	最大呼びストローク(mm)	400	400	400	
	最大有効ストローク(mm)	250	250	250	
	ストロークピッチ(mm)	50	50	50	

(注) 呼びストローク：型式に掲載するストローク
有効ストローク：実際に動作可能なストローク
(注) リード12は垂直設置できません。

■スライダータイプモーメント方向



■速度・加速度別可搬質量表(ダブルスライダー仕様) ※出荷時は省電力設定無効です。詳細は1-25ページをご参照ください。

■省電力設定無効(パワーモード) 可搬質量の単位はkgです。空欄は動作不可となります。

リード12

姿勢 速度 (mm/s)	水平				垂直	
	加速度(G)					
	0.3	0.5	0.7	1	0.3	0.5
0	24	16	14	12		
80	24	16	14	12		
200	24	16	14	12		
320	24	16	10	8		
440	18	10	5	3		
560	7	4				

リード6

姿勢 速度 (mm/s)	水平				垂直	
	加速度(G)					
	0.3	0.5	0.7	1	0.3	0.5
0	30	24	22	18	4	4
40	30	24	22	18	4	4
100	30	24	22	18	4	4
160	30	24	22	18	4	4
220	28	22	18	14	2	2
280	26	20	3	1	2	1
340	6					

リード3

姿勢 速度 (mm/s)	水平				垂直	
	加速度(G)					
	0.3	0.5	0.7	1	0.3	0.5
0	38	33	33	33	10	10
50	38	33	33	33	10	10
80	38	33	33	28	10	10
110	38	33	33	28	10	10
140	36	31	28	24	8	8
170	34	26	17	12	2.5	2
200	18	5				

■省電力設定有効(省エネモード) 可搬質量の単位はkgです。空欄は動作不可となります。

リード12

姿勢 速度 (mm/s)	水平			垂直
	加速度(G)			
	0.3	0.7	0.3	0.3
0	12	8		
80	12	8		
200	12	8		
320	12	6		
440	7	1		

リード6

姿勢 速度 (mm/s)	水平			垂直
	加速度(G)			
	0.3	0.7	0.3	0.3
0	18	12	3	
40	18	12	3	
100	18	12	3	
160	18	12	3	
220	12	10	1	
280	6	2		

リード3

姿勢 速度 (mm/s)	水平			垂直
	加速度(G)			
	0.3	0.7	0.3	0.3
0	23	20	8	
20	23	20	8	
50	23	20	8	
80	23	20	8	
110	18	12	6	
140	10	6	1	
170	6			

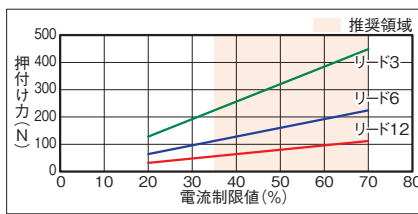
■ストロークと最高速度(ダブルスライダー仕様)

リード (mm)	呼びストローク 有効ストローク (mm)	200	250	300	350	400
		省電力設定 (mm)	(mm)	(mm)	(mm)	(mm)
12	無効	560				
	有効	440				
6	無効	340<280>				
	有効	280<220>				
3	無効	200<170>			188<170>	
	有効	170<140>				

(単位はmm/s)

(注) <>内は垂直使用の場合です。
(注) 呼びストローク：型式に掲載するストローク
有効ストローク：実際に動作可能なストローク

■押付け力と電流制限値の相関図(ダブルスライダー仕様)



(注) シングルスライダー仕様と同じ値です。

■寸法図(ダブルスライダー仕様)

CAD図面がホームページよりダウンロード出来ます。
www.iai-robot.co.jp

2次元 CAD
3次元 CAD

■EC-(D)S6□R(ダブルスライダー仕様)

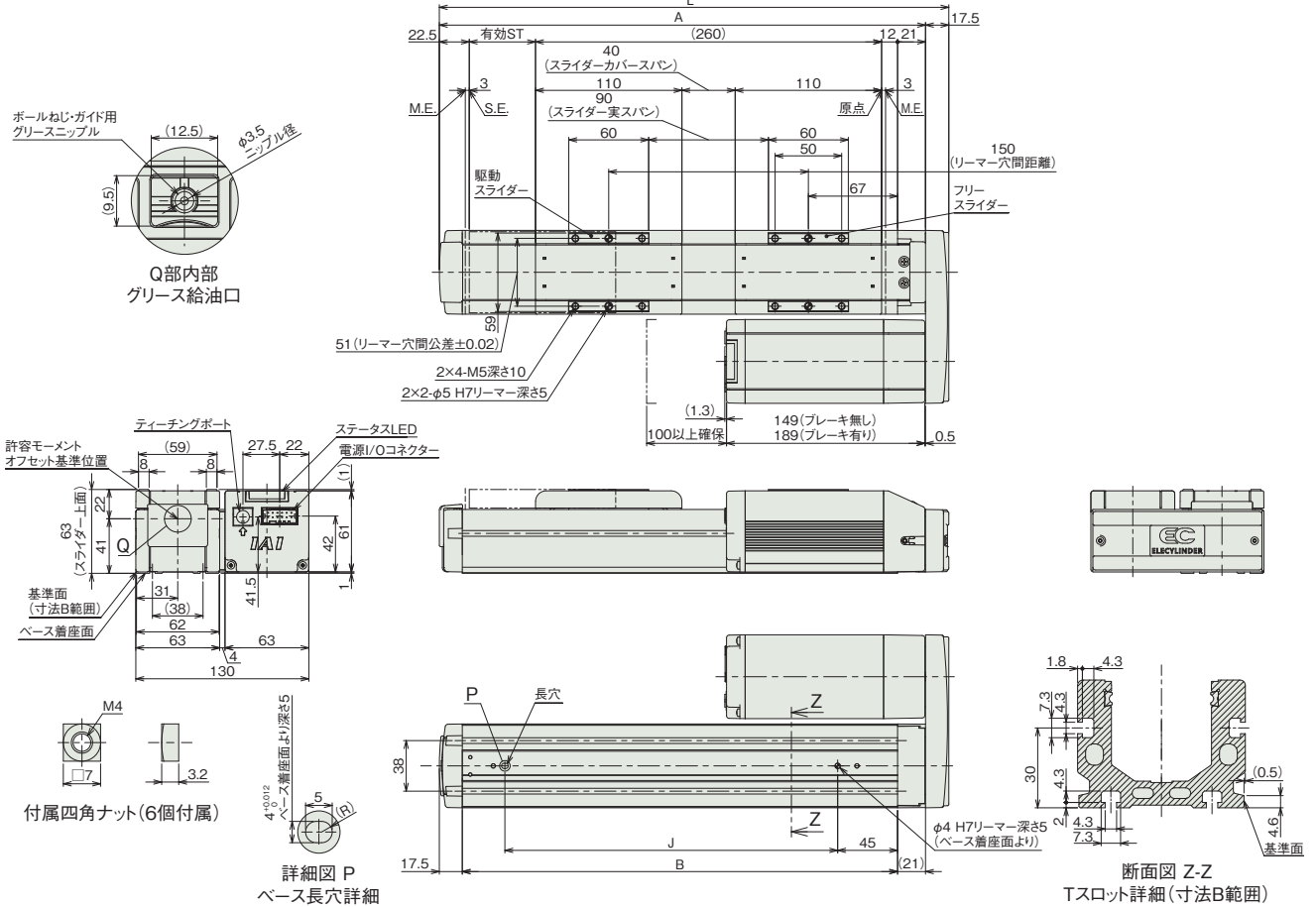
(注) 原点復帰を行った場合は、スライダーがM.E.まで移動しますので周囲との干渉にご注意ください。

(注) 四角ナットにはナットホルダー(6個)が付属されます。

(注) デジタルスピコン付きの場合は、モーター部の外観が異なります。詳細はデジタルスピコン付きシングルスライダーの外観図をご参照ください。

(注) 寸法図記載のスライダーカバースパンもしくはリマー穴距離寸法にてスライダーを連結してください。

ST: ストローク
M.E.: メカニカルエンド
S.E.: ストロークエンド



■ストローク別寸法

呼びストローク	200	250	300	350	400
有効ストローク	50	100	150	200	250
L	383	433	483	533	583
A	365.5	415.5	465.5	515.5	565.5
B	327	377	427	477	527
J	250	300	350	400	450

(注) 呼びストローク: 型式に掲載するストローク
有効ストローク: 実際に動作可能なストローク

■ストローク別質量

呼びストローク		200	250	300	350	400	
有効ストローク		50	100	150	200	250	
質量 (kg)	デジタルスピコン無し	ブレーキ無し	3.07	3.27	3.47	3.67	3.87
		ブレーキ有り	3.27	3.47	3.67	3.87	4.07
	デジタルスピコン有り	ブレーキ無し	3.07	3.27	3.47	3.67	3.87
		ブレーキ有り	3.37	3.57	3.77	3.97	4.17

(注) シングルスライダー仕様にフリースライダー0.27kgを加えた質量です。

■適応コントローラー

(注) ECシリーズはコントローラー内蔵です。内蔵コントローラーの詳細は、2-499ページをご確認ください。

EC-S7□R

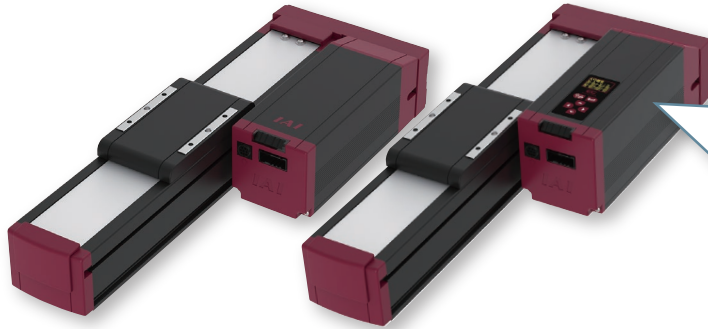
EC-DS7□R

(デジタルスピコン付き)

簡易防塵 モーター折返し 本体幅 70mm 24Vパルスモーター

■型式項目

EC	シリーズ	タイプ	リード	R	仕様	ストローク	電源・I/Oケーブル長 下記電源・I/Oケーブル長 価格表参照	オプション 下記オプション 価格表参照
	S7	標準	S 24mm	R	モーター折返し	50 50mm 500 500mm (50mmごと)		
	DS7	デジタルスピコン	H 16mm M 8mm L 4mm					



デジタルスピコン



CE RoHS 10
水平 垂直 横立 天吊り

(注) 上写真はモーター左折返し仕様 (ML) です。

■ストローク別価格表 (標準価格)

ストローク (mm)	標準価格		ストローク (mm)	標準価格	
	S7□R	DS7□R		S7□R	DS7□R
50	-	-	300	-	-
100	-	-	350	-	-
150	-	-	400	-	-
200	-	-	450	-	-
250	-	-	500	-	-

■オプション価格表 (標準価格)

名称	オプション記号	参照頁	標準価格
RCON-EC接続仕様 (注1)	ACR	2-477	-
ブレーキ	B	2-477	-
フット金具	FT	2-483	-
指定グリース塗布仕様 (注2)	G5	2-487	-
モーター左折返し仕様 (注3)	ML	2-487	-
モーター右折返し仕様 (注3)	MR	2-487	-
原点逆仕様	NM	2-490	-
PNP仕様	PN	2-490	-
スライダー部ローラー仕様 (注4)	SR	2-493	-
スライダースペーサー (注2) (注5)	SS	2-493	-
電源2系統仕様	TMD2	2-493	-
ダブルスライダー仕様 (注2) (注4) (注6)	W	2-211	-
バッテリーレス	WA	2-494	-
アブソリュートエンコーダー仕様	WL	2-494	-
無線通信仕様	WL2	2-495	-

(注1) RCON-EC接続仕様 (ACR) 選択時は、PNP仕様 (PN) および電源2系統仕様 (TMD2) を選択できません。
 (注2) ダブルスライダー仕様 (W) は指定グリース塗布仕様 (G5) およびスライダースペーサー (SS) と併用できません。
 (注3) 型式項目のオプション欄に必ずいずれかの型式をご記入ください。
 (注4) スライダー部ローラー仕様 (SR) とダブルスライダー仕様 (W) 併用時は、スライダー部ローラー仕様 (SR) の金額が2倍になります。
 (注5) DS7□Rのみ選択可能です。
 (注6) 選択できないリードがあります。詳細は2-211ページをご参照ください。

選定上の
注意

- ストロークが長くなると、ボールねじの危険回転数の関係から最高速度が低下します。「ストロークと最高速度」にて希望するストロークの最高速度をご確認ください。
- 「メインスペック」の可搬質量は最大値を表記しています。省電力設定を有効にする場合は、メインスペックが変わりますので、詳細は「速度・加速度別可搬質量表」をご参照ください。
- 押付け動作を行う場合は「押付け力と電流制限値の相関図」をご参照ください。押付け力は目安の値です。注意点は1-275ページをご確認ください。
- 使用周囲温度によって、デューティ比の制限が必要です。詳細は1-286ページをご参照ください。
- 取付け姿勢によっては注意が必要です。詳細は1-267ページをご確認ください。
- 張出し負荷長の目安は、Ma・Mb・Mc方向280mm以下 (ダブルスライダー仕様時は560mm以下) です。張出し負荷長については2-97ページの説明をご確認ください。
- 取付け物体の重心位置は、張出し距離の1/2以下としてください。張出し距離や負荷モーメントが許容値内であっても、動作中に異常な振動や音などが発生する場合は、動作条件を緩めてご使用ください。
- ダブルスライダー仕様選択時の手配型式、注意事項は1-253ページをご参照ください。

■電源・I/Oケーブル長価格表 (標準価格)

■標準コネクタケーブル

ケーブル記号	ケーブル長	ユーザー配線仕様 (パラ線)	RCON-EC接続仕様 (注8) (両端コネクタ付き)
		CB-EC-PWBIO□□□-RB付属	CB-REC-PWBIO□□□-RB付属
0	ケーブル無し	- (注7)	-
1 ~ 3	1 ~ 3m	-	-
4 ~ 5	4 ~ 5m	-	-
6 ~ 7	6 ~ 7m	-	-
8 ~ 10	8 ~ 10m	-	-

(注7) 端子台コネクタのみ付属します。詳細は2-503ページをご確認ください。
 (注8) オプションでRCON-EC接続仕様 (ACR) を選択した場合です。
 (注) ロボットケーブルです。

■4方向コネクタケーブル

ケーブル記号	ケーブル長	ユーザー配線仕様 (パラ線)	RCON-EC接続仕様 (注9) (両端コネクタ付き)
		CB-EC2-PWBIO□□□-RB付属	CB-REC2-PWBIO□□□-RB付属
S1 ~ S3	1 ~ 3m	-	-
S4 ~ S5	4 ~ 5m	-	-
S6 ~ S7	6 ~ 7m	-	-
S8 ~ S10	8 ~ 10m	-	-

(注9) オプションでRCON-EC接続仕様 (ACR) を選択した場合です。
 (注) ロボットケーブルです。

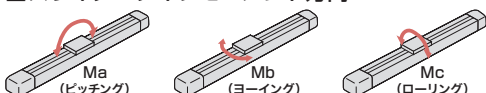
■メインスペック

項目		内容				
リード	ボールねじリード(mm)	24	16	8	4	
	可搬質量	最大可搬質量(kg)(省電力無効)	37	46	51	51
水平	可搬質量	最大可搬質量(kg)(省電力有効)	18	35	40	40
		最高速度(mm/s)	860	700	420	190
	速度/加減速度	最低速度(mm/s)	30	20	10	5
		定格加減速度(G)	0.3	0.3	0.3	0.3
		最高加減速度(G)	1	1	1	1
		最高加減速度(G)	1	1	1	1
垂直	可搬質量	最大可搬質量(kg)(省電力無効)	3	8	16	19
		最大可搬質量(kg)(省電力有効)	2	5	10	15
速度/加減速度	可搬質量	最高速度(mm/s)	860	700	350	175
		最低速度(mm/s)	30	20	10	5
	速度/加減速度	定格加減速度(G)	0.3	0.3	0.3	0.3
		最高加減速度(G)	0.5	0.5	0.5	0.5
		最高加減速度(G)	0.5	0.5	0.5	0.5
		最高加減速度(G)	0.5	0.5	0.5	0.5
押付け	押付け時最大推力(N)	139	209	418	836	
	押付け時最高速度(mm/s)	20	20	20	20	
ブレーキ	ブレーキ仕様	無励磁作動電磁ブレーキ				
	ブレーキ保持力(kgf)	3	8	16	19	
ストローク	最小ストローク(mm)	50	50	50	50	
	最大ストローク(mm)	500	500	500	500	
	ストロークピッチ(mm)	50	50	50	50	

項目		内容
駆動方式	ボールねじ φ12mm 転造C10	
繰返し位置決め精度	±0.05mm	
ロストモーション	- (2点間位置決め機能のため、表記できません。)	
ベース	専用アルミ押出材(A6063S5-T5相当) 黒色アルマイト処理	
リニアガイド	直動無限循環型	
	Ma: 79.7 N·m	
静的許容モーメント	Mb: 114 N·m	
	Mc: 157 N·m	
動的許容モーメント(注10)	Ma: 17.7 N·m	
	Mb: 25.3 N·m	
使用周囲温度・湿度	Mc: 34.9 N·m	
	0~40℃、85%RH以下(結露なきこと)	
保護等級	IP20	
耐振動・耐衝撃	4.9m/s ²	
海外対応規格	CEマーク、RoHS指令	
モーター種類	パルスモーター(□56)	
エンコーダ種類	インクリメンタル/バッテリーレスアブソリュート	
エンコーダパルス数	800 pulse/rev	
納期	ホームページ[納期照会]に記載	

(注10) 基準定格寿命5,000kmの場合です。走行寿命は運転条件、取付け状態によって異なります。1-236ページにて走行寿命をご確認ください。

■スライダタイプモーメント方向



■速度・加速度別可搬質量表 ※出荷時は省電力設定無効です。詳細は1-25ページをご参照ください。

■省電力設定無効(パワーモード) 可搬質量の単位はkgです。空欄は動作不可となります。

リード24

姿勢	水平						垂直					
	速度(mm/s)						加速度(G)					
0	0.3	0.5	0.7	1	0.3	0.5	0.3	0.5	0.7	1	0.3	0.5
200	37	22	16	14	3	3	46	35	28	27	8	8
420	34	20	16	14	3	3	46	35	25	24	8	8
640	18	13	9	7.5	3	3	34	25	15	10	5	4.5
860	9	6	4	3	1.5	1	20	14	8	6	3	2.5
							10	5	3	1	1.5	1

リード16

姿勢	水平						垂直					
	速度(mm/s)						加速度(G)					
0	0.3	0.5	0.7	1	0.3	0.5	0.3	0.5	0.7	1	0.3	0.5
200	37	22	16	14	3	3	46	35	28	27	8	8
420	34	20	16	14	3	3	46	35	25	24	8	8
640	18	13	9	7.5	3	3	34	25	15	10	5	4.5
860	9	6	4	3	1.5	1	20	14	8	6	3	2.5
							10	5	3	1	1.5	1

(注) 「G5」オプション選択時は注意事項参照

リード8

姿勢	水平						垂直					
	速度(mm/s)						加速度(G)					
0	0.3	0.5	0.7	1	0.3	0.5	0.3	0.5	0.7	1	0.3	0.5
200	37	22	16	14	3	3	46	35	28	27	8	8
420	34	20	16	14	3	3	46	35	25	24	8	8
640	18	13	9	7.5	3	3	34	25	15	10	5	4.5
860	9	6	4	3	1.5	1	20	14	8	6	3	2.5
							10	5	3	1	1.5	1

(注) 「G5」オプション選択時は注意事項参照

リード4

姿勢	水平						垂直					
	速度(mm/s)						加速度(G)					
0	0.3	0.5	0.7	1	0.3	0.5	0.3	0.5	0.7	1	0.3	0.5
200	37	22	16	14	3	3	46	35	28	27	8	8
420	34	20	16	14	3	3	46	35	25	24	8	8
640	18	13	9	7.5	3	3	34	25	15	10	5	4.5
860	9	6	4	3	1.5	1	20	14	8	6	3	2.5
							10	5	3	1	1.5	1

(注) 「G5」オプション選択時は注意事項参照

■省電力設定有効(省エネモード) 可搬質量の単位はkgです。空欄は動作不可となります。

リード24

姿勢	水平			垂直		
	速度(mm/s)			加速度(G)		
0	0.3	0.7	0.3	0.3	0.7	0.3
200	18	10	2	18	10	2
420	18	10	2	18	10	2
640	10	2	1	10	2	1
800	1			1		

リード16

姿勢	水平			垂直		
	速度(mm/s)			加速度(G)		
0	0.3	0.7	0.3	0.3	0.7	0.3
200	35	20	5	35	20	5
420	35	20	5	25	12	3
640	15	6	1.5	15	6	1.5
500	7.5	1.5	0.5	7.5	1.5	0.5
560	2			2		

リード8

姿勢	水平			垂直		
	速度(mm/s)			加速度(G)		
0	0.3	0.7	0.3	0.3	0.7	0.3
200	40	25	10	40	25	10
420	40	25	10	40	25	10
640	40	25	7	40	25	7
210	25	14	4	25	14	4
280	5		0.5	5		0.5

リード4

姿勢	水平			垂直		
	速度(mm/s)			加速度(G)		
0	0.3	0.7	0.3	0.3	0.7	0.3
200	40	30	15	40	30	15
420	40	30	15	40	30	15
640	40	30	15	40	30	15
105	40	30	8	40	30	8
120	15	6	2	15	6	2

<「G5」(指定グリス塗布仕様)オプション選択時の注意事項>

環境温度10℃以下で使用する場合は、下記の速度以下でご使用ください。

- ・リード16: 560mm/s以下
- ・リード8: 280mm/s以下
- ・リード4: 140mm/s以下

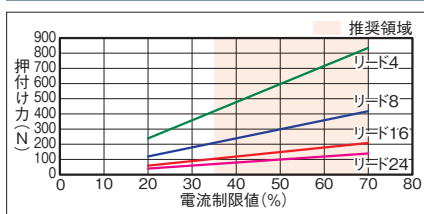
■ストロークと最高速度

リード(mm)	省電力設定	50~300(50mmごと)	350(mm)	400(mm)	450(mm)	500(mm)
24	無効	860	774	619	506	
	有効	800<640>	774<640>	619	506	
16	無効	700	631	492	395	323
	有効	560<500>	492	395	323	
8	無効	420<350>	322	251	200	164
	有効	280	251	200	164	
4	無効	190<175>	163	126	101	83
	有効	120			101	83

(単位はmm/s)

(注) <>内は垂直使用の場合です。

■押付け力と電流制限値の相関図



寸法図

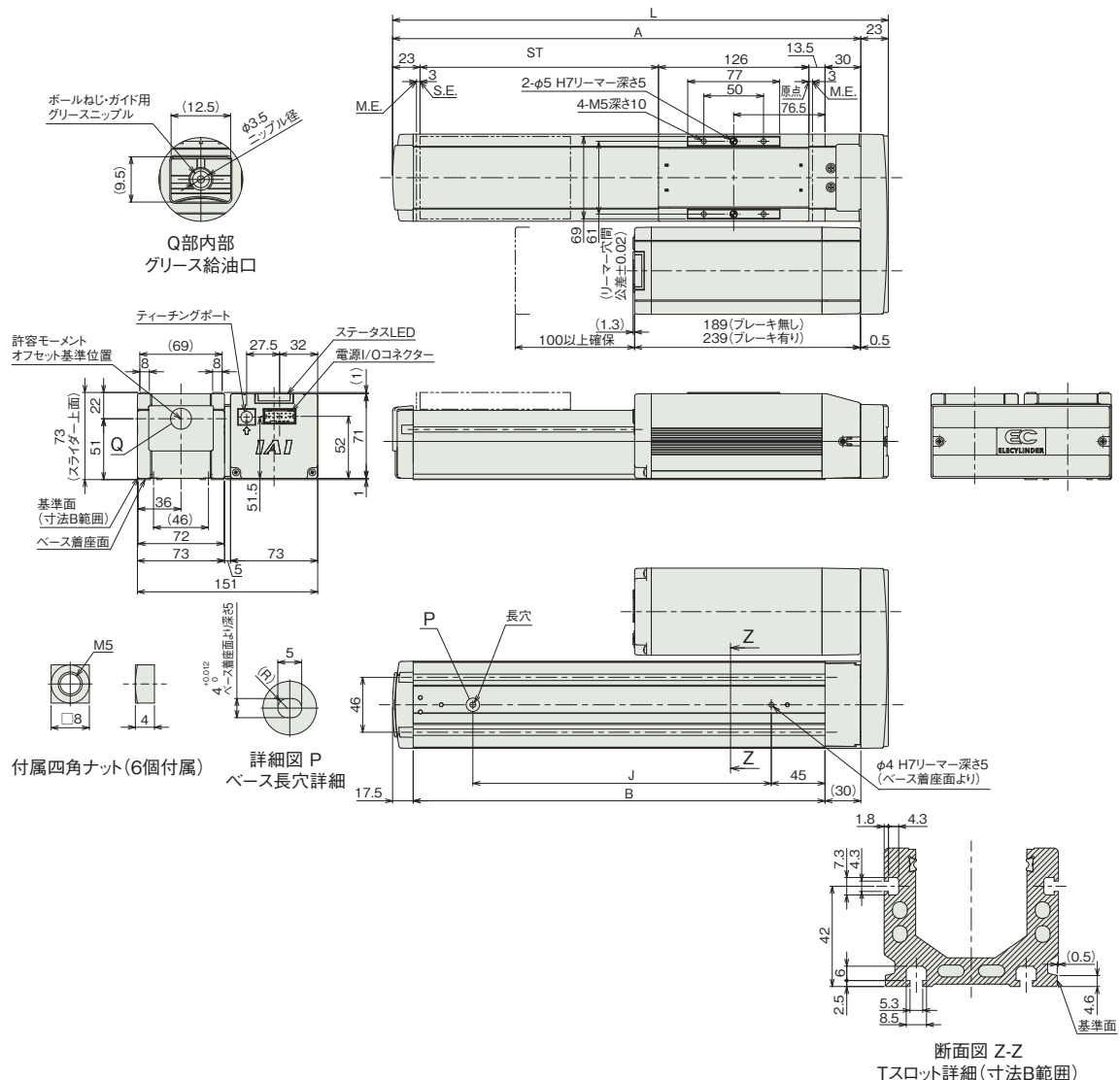
CAD図面がホームページよりダウンロード出来ます。
www.iai-robot.co.jp



■EC-S7□R

(注) 原点復帰を行った場合は、スライダがM.E.まで移動しますので周囲との干渉にご注意ください。
(注) 四角ナットにはナットホルダー(6個)が付属されます。
(注) 下図はモーター左折返し仕様(ML)です。

ST: ストローク
M.E.: メカニカルエンド
S.E.: ストロークエンド



■ストローク別寸法

ストローク	50	100	150	200	250	300	350	400	450	500
L	265.5	315.5	365.5	415.5	465.5	515.5	565.5	615.5	665.5	715.5
A	242.5	292.5	342.5	392.5	442.5	492.5	542.5	592.5	642.5	692.5
B	195	245	295	345	395	445	495	545	595	645
J	100	150	200	250	300	350	400	450	500	550

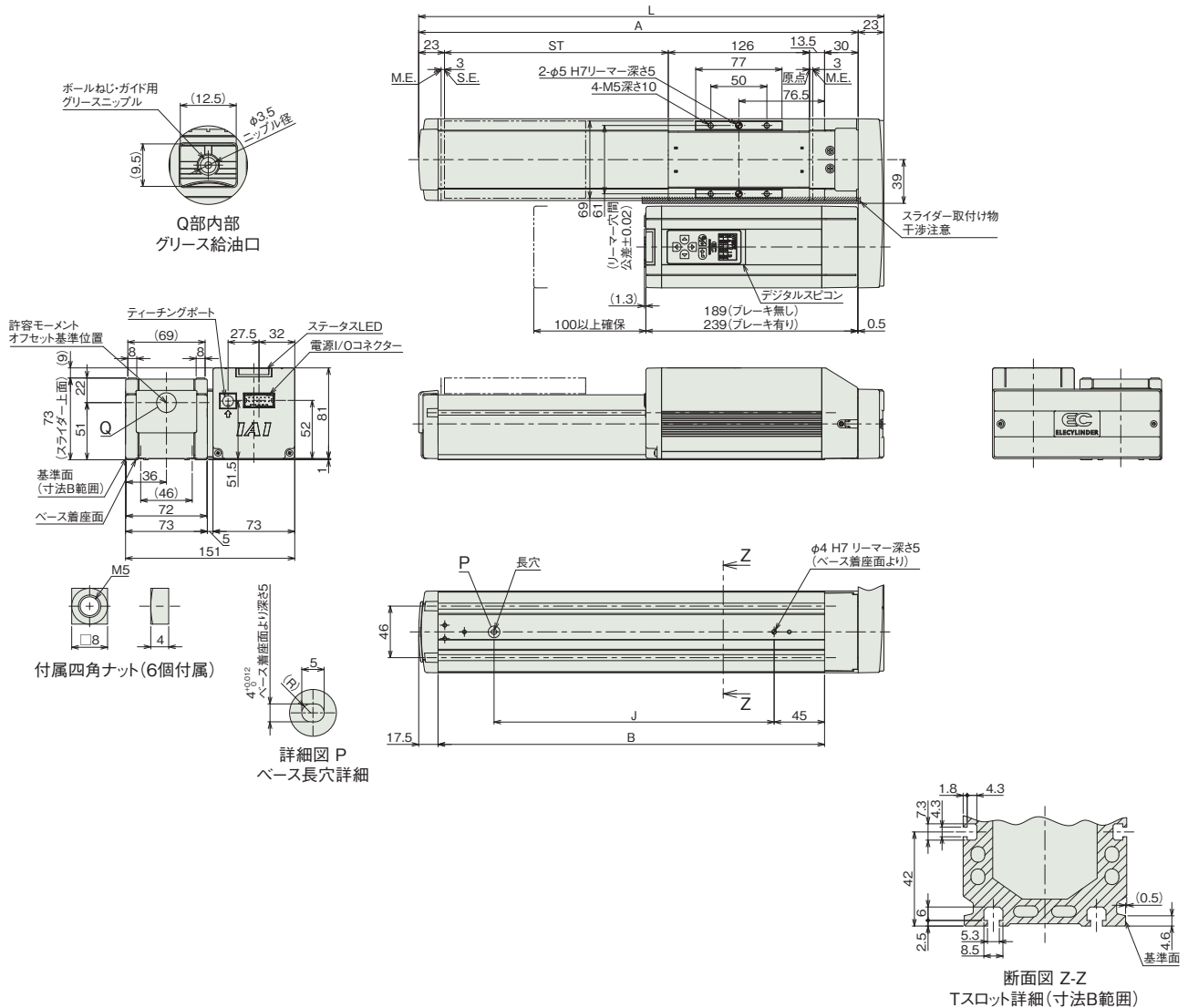
■ストローク別質量

質量 (kg)	ストローク	50	100	150	200	250	300	350	400	450	500
		ブレーキ無し	4.2	4.4	4.7	4.9	5.2	5.4	5.7	5.9	6.2
	ブレーキ有り	4.7	4.9	5.2	5.4	5.7	5.9	6.2	6.4	6.7	6.9

■EC-DS7□R(デジタルスピコン付き)

(注) 原点復帰を行った場合は、スライダがM.E.まで移動しますので周囲との干渉にご注意ください。
(注) 四角ナットにはナットホルダー(6個)が付属されます。
(注) 下図はモーター左折返し仕様(ML)です。

ST: ストローク
M.E.: メカニカルエンド
S.E.: ストロークエンド



■ストローク別寸法

ストローク	50	100	150	200	250	300	350	400	450	500
L	265.5	315.5	365.5	415.5	465.5	515.5	565.5	615.5	665.5	715.5
A	242.5	292.5	342.5	392.5	442.5	492.5	542.5	592.5	642.5	692.5
B	195	245	295	345	395	445	495	545	595	645
J	100	150	200	250	300	350	400	450	500	550

■ストローク別質量

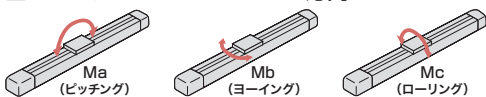
ストローク	50	100	150	200	250	300	350	400	450	500
質量 (kg)	ブレーキ無し	4.3	4.5	4.8	5.0	5.3	5.5	5.8	6.0	6.3
	ブレーキ有り	4.9	5.1	5.4	5.6	5.9	6.1	6.4	6.6	6.9

■メインスペック(ダブルスライダー仕様)

項目		内容			
リード	ボールねじリード(mm)	16	8	4	
水平	可搬質量	最大可搬質量(kg)(省電力無効)	44	49	49
		最大可搬質量(kg)(省電力有効)	33	38	38
	最高速度(mm/s)	560	280	175	
	速度/加減速度	最低速度(mm/s)	20	10	5
		定格加減速度(G)	0.3	0.3	0.3
最高加減速度(G)		1	1	1	
垂直	可搬質量	最大可搬質量(kg)(省電力無効)	-	14	17
		最大可搬質量(kg)(省電力有効)	-	8	13
	最高速度(mm/s)	-	210	140	
	速度/加減速度	最低速度(mm/s)	-	10	5
		定格加減速度(G)	-	0.3	0.3
最高加減速度(G)		-	0.5	0.5	
押付け	押付け時最大推力(N)	209	418	836	
	押付け最高速度(mm/s)	20	20	20	
ブレーキ	ブレーキ仕様	無励磁動作電磁ブレーキ			
	ブレーキ保持力(kgf)	8	16	19	
	最小呼びストローク(mm)	200	200	200	
ストローク	最小有効ストローク(mm)	50	50	50	
	最大呼びストローク(mm)	500	500	500	
	最大有効ストローク(mm)	350	350	350	
	ストロークピッチ(mm)	50	50	50	

(注) 呼びストローク：型式に掲載するストローク
有効ストローク：実際に動作可能なストローク
(注) リード16は垂直設置できません。

■スライダータイプモーメント方向



■速度・加速度別可搬質量表(ダブルスライダー仕様) ※出荷時は省電力設定無効です。詳細は1-25ページをご参照ください。

■省電力設定無効(パワーモード) 可搬質量の単位はkgです。空欄は動作不可となります。

リード16

姿勢 速度 (mm/s)	水平				垂直	
	加速度(G)					
	0.3	0.5	0.7	1	0.3	0.5
0	44	33	26	25		
140	44	33	26	25		
280	44	32	22	20		
420	22	15	8	6		
560	5	3				

リード8

姿勢 速度 (mm/s)	水平				垂直	
	加速度(G)					
	0.3	0.5	0.7	1	0.3	0.5
0	49	43	38	38	14	14
70	49	43	38	38	14	14
140	49	38	36	33	14	14
210	47	31	26	18	5	3.5
280	29	14	9	5.5		

リード4

姿勢 速度 (mm/s)	水平				垂直	
	加速度(G)					
	0.3	0.5	0.7	1	0.3	0.5
0	49	43	38	38	17	17
35	49	43	38	38	17	17
70	49	43	38	38	17	17
105	49	43	38	33	15	15
140	38	28	23	18	5.5	3
175	15					

■省電力設定有効(省エネモード) 可搬質量の単位はkgです。空欄は動作不可となります。

リード16

姿勢 速度 (mm/s)	水平			垂直
	加速度(G)			
	0.3	0.7	0.3	
0	33	18		
140	33	18		
280	23	10		
420	8	1		

リード8

姿勢 速度 (mm/s)	水平			垂直
	加速度(G)			
	0.3	0.7	0.3	
0	38	23		8
70	38	23		8
140	38	23		5
210	18	8		

リード4

姿勢 速度 (mm/s)	水平			垂直
	加速度(G)			
	0.3	0.7	0.3	
0	38	28		13
35	38	28		13
70	38	28		13
105	36	26		4
120	4			

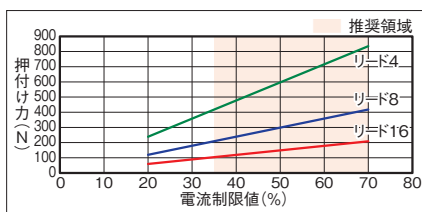
■ストロークと最高速度(ダブルスライダー仕様)

リード (mm)	呼びストローク	200~300	350	400	450	500
	有効ストローク	50~150	200	250	300	350
省電力設定		(50mmごと)				
16	無効	560				
	有効	420				
8	無効	280<210>				
	有効	210<140>				
4	無効	175<140>				163<140>
	有効	120<105>				

(単位はmm/s)

(注) <>内は垂直使用の場合です。
(注) 呼びストローク：型式に掲載するストローク
有効ストローク：実際に動作可能なストローク

■押付け力と電流制限値の相関図(ダブルスライダー仕様)



(注) シングルスライダー仕様と同じ値です。

■寸法図(ダブルスライダー仕様)

CAD図面がホームページよりダウンロード出来ます。
www.iai-robot.co.jp

2次元 CAD
3次元 CAD

■EC-(D)S7□R(ダブルスライダー仕様)

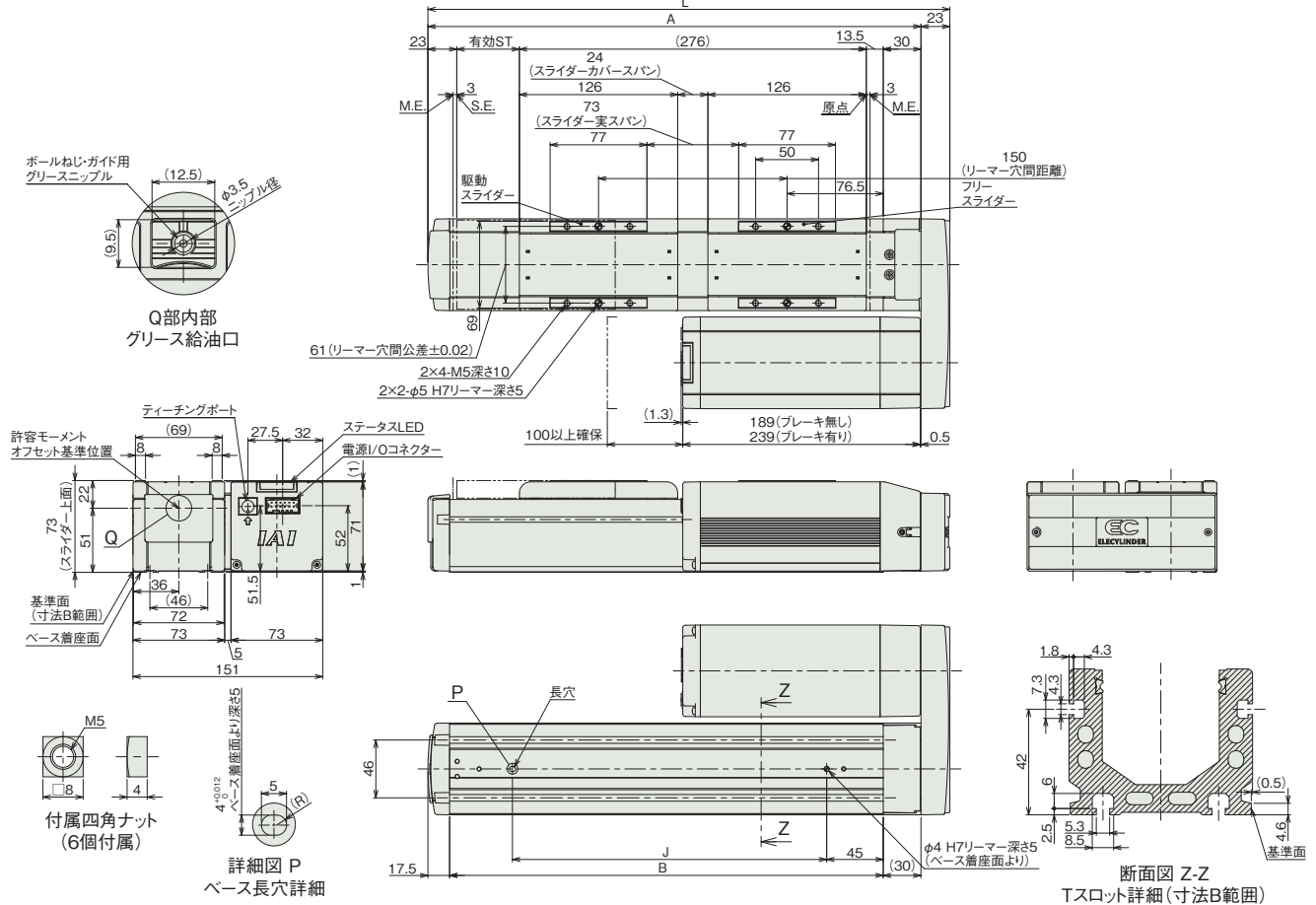
(注) 原点復帰を行った場合は、スライダーがM.E.まで移動しますので周囲との干渉にご注意ください。

(注) 四角ナットにはナットホルダー(6個)が付属されます。

(注) デジタルスピコン付きの場合は、モーター部の外観が異なります。詳細はデジタルスピコン付きシングルスライダーの外観図をご参照ください。

(注) 寸法図記載のスライダーカバースパンもしくはリーマー穴距離寸法にてスライダーを連結してください。

ST: ストローク
M.E.: メカニカルエンド
S.E.: ストロークエンド



■ストローク別寸法

	200	250	300	350	400	450	500
呼びストローク	200	250	300	350	400	450	500
有効ストローク	50	100	150	200	250	300	350
L	415.5	465.5	515.5	565.5	615.5	665.5	715.5
A	392.5	442.5	492.5	542.5	592.5	642.5	692.5
B	345	395	445	495	545	595	645
J	250	300	350	400	450	500	550

(注) 呼びストローク: 型式に掲載するストローク
有効ストローク: 実際に動作可能なストローク

■ストローク別質量

		200	250	300	350	400	450	500	
呼びストローク		200	250	300	350	400	450	500	
有効ストローク		50	100	150	200	250	300	350	
質量 (kg)	デジタルスピコン無し	ブレーキ無し	5.35	5.65	5.85	6.15	6.35	6.65	6.85
		ブレーキ有り	5.85	6.15	6.35	6.65	6.85	7.15	7.35
	デジタルスピコン有り	ブレーキ無し	5.45	5.75	5.95	6.25	6.45	6.75	6.95
		ブレーキ有り	6.05	6.35	6.55	6.85	7.05	7.35	7.55

(注) シングルスライダー仕様にフリースライダー0.45kgを加えた質量です。

■適応コントローラー

(注) ECシリーズはコントローラー内蔵です。内蔵コントローラーの詳細は、2-499ページをご確認ください。

EC-S6□AHR

EC-DS6□AHR

〈デジタルスピコン付き〉

簡易防塵 モーター折返し 本体幅 **60mm** **24V** パルスモーター

■型式項目

EC				AHR							
シリーズ	タイプ		リード	仕様	ストローク		電源・I/Oケーブル長 下記電源・I/Oケーブル長 価格表参照		オプション 下記オプション 価格表参照		
S6	標準		S 20mm	AHR 高剛性折返し	50	50mm					
DS6	デジタルスピコン		H 12mm		800	800mm (50mmごと)					
			M 6mm								
			L 3mm								



CE RoHS 10

水平 垂直 横立て 天吊り

(注) 上写真はモーター左折返し仕様 (ML) です。

■ストローク別価格表 (標準価格)

ストローク (mm)	標準価格		ストローク (mm)	標準価格	
	S6□AHR	DS6□AHR		S6□AHR	DS6□AHR
50	-	-	450	-	-
100	-	-	500	-	-
150	-	-	550	-	-
200	-	-	600	-	-
250	-	-	650	-	-
300	-	-	700	-	-
350	-	-	750	-	-
400	-	-	800	-	-

■オプション価格表 (標準価格)

名称	オプション記号	参照頁	標準価格
RCON-EC接続仕様 (注1)	ACR	2-477	-
ブレーキ	B	2-477	-
フット金具	FT	2-483	-
指定グリース塗布仕様 (注2)	G5	2-487	-
モーター左折返し仕様 (注3)	ML	2-487	-
モーター右折返し仕様 (注3)	MR	2-487	-
原点逆仕様	NM	2-490	-
PNP仕様	PN	2-490	-
スライダ部ローラー仕様 (注4)	SR	2-493	-
スライダスペーサー (注2) (注5)	SS	2-493	-
電源2系統仕様	TMD2	2-493	-
ダブルスライダ仕様 (注2) (注4) (注6)	W	2-217	-
バッテリーレス	WA	2-494	-
アップリケイトエンコーダ仕様	WL	2-494	-
無線通信仕様	WL	2-494	-
無線軸動対応仕様	WL2	2-495	-

(注1) RCON-EC接続仕様 (ACR) 選択時は、PNP仕様 (PN) および電源2系統仕様 (TMD2) を選択できません。
 (注2) ダブルスライダ仕様 (W) は指定グリース塗布仕様 (G5) およびスライダスペーサー (SS) と併用できません。
 (注3) 型式項目のオプション欄に必ずいずれかの型式をご記入ください。
 (注4) スライダ部ローラー仕様 (SR) とダブルスライダ仕様 (W) 併用時は、スライダ部ローラー仕様 (SR) の金額が2倍になります。
 (注5) DS6□AHRのみ選択可能です。
 (注6) 選択できないリードがあります。詳細は2-217ページをご参照ください。

選定上の注意

- ストロークが長くなると、ボールねじの危険回転数の関係から最高速度が低下します。「ストロークと最高速度」にて希望するストロークの最高速度をご確認ください。
- 「メインスペック」の可搬質量は最大値を表記しています。省電力設定を有効にする場合は、メインスペックが変わりますので、詳細は「速度・加速度別可搬質量表」をご参照ください。
- 押付け動作を行う場合は「押付け力と電流制限値の相関図」をご参照ください。押付け力は目安の値です。注意点は1-275ページをご確認ください。
- 使用周囲温度によって、デューティ比の制限が必要です。詳細は1-286ページをご参照ください。
- 取付け姿勢によっては注意が必要です。詳細は1-267ページをご確認ください。
- 張出し負荷長の目安は、Ma・Mb・Mc方向300mm以下 (ダブルスライダ仕様時は600mm以下) です。張出し負荷長については2-97ページの説明をご確認ください。
- 取付け物体の重心位置は、張出し距離の1/2以下としてください。張出し距離や負荷モーメントが許容値内であっても、動作中に異常な振動や音などが発生する場合は、動作条件を緩めてご使用ください。
- ダブルスライダ仕様選択時の手配型式、注意事項は1-253ページをご参照ください。

■電源・I/Oケーブル長価格表 (標準価格)

標準コネクタケーブル

ケーブル記号	ケーブル長	ユーザー配線仕様 (パラ線)	RCON-EC接続仕様 (注8) (両端コネクタ付き)
		CB-EC-PWBIO□□□-RB付属	CB-REC-PWBIO□□□-RB付属
0	ケーブル無し	- (注7)	-
1~3	1~3m	-	-
4~5	4~5m	-	-
6~7	6~7m	-	-
8~10	8~10m	-	-

(注7) 端子台コネクタのみ付属します。詳細は2-503ページをご確認ください。
 (注8) オプションでRCON-EC接続仕様 (ACR) を選択した場合です。
 (注) ロボットケーブルです。

4方向コネクタケーブル

ケーブル記号	ケーブル長	ユーザー配線仕様 (パラ線)	RCON-EC接続仕様 (注9) (両端コネクタ付き)
		CB-EC2-PWBIO□□□-RB付属	CB-REC2-PWBIO□□□-RB付属
S1~S3	1~3m	-	-
S4~S5	4~5m	-	-
S6~S7	6~7m	-	-
S8~S10	8~10m	-	-

(注9) オプションでRCON-EC接続仕様 (ACR) を選択した場合です。
 (注) ロボットケーブルです。

寸法図

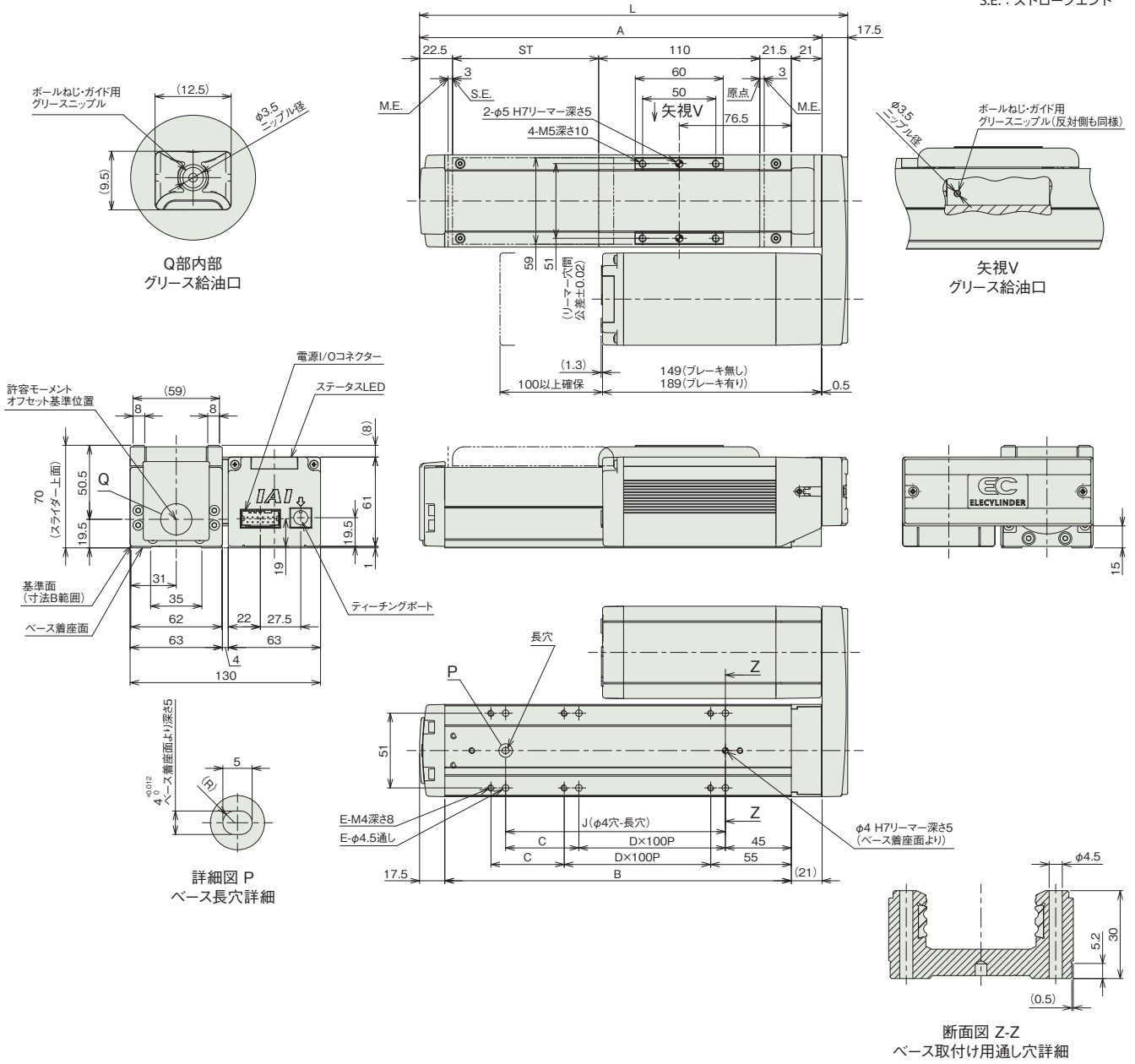
CAD図面がホームページよりダウンロード出来ます。
www.iai-robot.co.jp



■EC-S6□AHR

(注) 原点復帰を行った場合は、スライダがM.E.まで移動しますので周囲との干渉にご注意ください。
(注) 下図はモーター左折返し仕様 (ML) です。

ST: ストローク
M.E.: メカニカルエンド
S.E.: ストロークエンド



■ストローク別寸法

ストローク	50	100	150	200	250	300	350	400	450	500	550	600	650	700	750	800
L	242.5	292.5	342.5	392.5	442.5	492.5	542.5	592.5	642.5	692.5	742.5	792.5	842.5	892.5	942.5	992.5
A	225	275	325	375	425	475	525	575	625	675	725	775	825	875	925	975
B	186.5	236.5	286.5	336.5	386.5	436.5	486.5	536.5	586.5	636.5	686.5	736.5	786.5	836.5	886.5	936.5
C	0	50	0	50	0	50	0	50	0	50	0	50	0	50	0	50
D	1	1	2	2	3	3	4	4	5	5	6	6	7	7	8	8
E	4	6	6	8	8	10	10	12	12	14	14	16	16	18	18	20
J	100	150	200	250	300	350	400	450	500	550	600	650	700	750	800	850

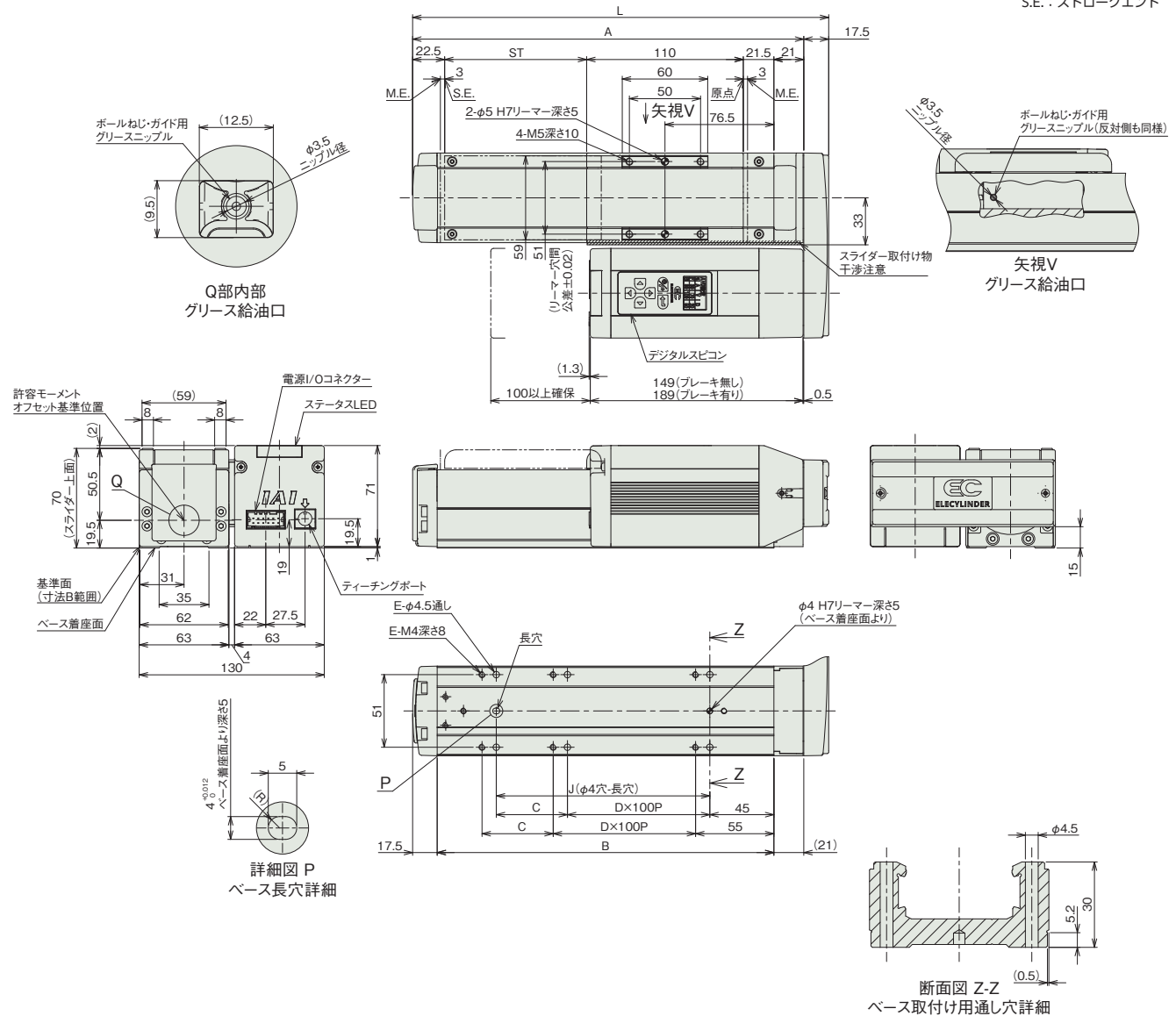
■ストローク別質量

ストローク	50	100	150	200	250	300	350	400	450	500	550	600	650	700	750	800
質量 (kg)																
ブレーキ無し	2.3	2.5	2.7	2.9	3.2	3.4	3.6	3.8	4.1	4.3	4.5	4.7	5	5.2	5.4	5.6
ブレーキ有り	2.6	2.8	3	3.2	3.5	3.7	3.9	4.1	4.4	4.6	4.8	5	5.3	5.5	5.7	5.9

■EC-DS6□AHR(デジタルスピコン付き)

(注) 原点復帰を行った場合は、スライダがM.E.まで移動しますので周囲との干渉にご注意ください。
(注) 下図はモーター左折返し仕様(ML)です。

ST: ストローク
M.E.: メカニカルエンド
S.E.: ストロークエンド



■ストローク別寸法

ストローク	50	100	150	200	250	300	350	400	450	500	550	600	650	700	750	800
L	242.5	292.5	342.5	392.5	442.5	492.5	542.5	592.5	642.5	692.5	742.5	792.5	842.5	892.5	942.5	992.5
A	225	275	325	375	425	475	525	575	625	675	725	775	825	875	925	975
B	186.5	236.5	286.5	336.5	386.5	436.5	486.5	536.5	586.5	636.5	686.5	736.5	786.5	836.5	886.5	936.5
C	0	50	0	50	0	50	0	50	0	50	0	50	0	50	0	50
D	1	1	2	2	3	3	4	4	5	5	6	6	7	7	8	8
E	4	6	6	8	8	10	10	12	12	14	14	16	16	18	18	20
J	100	150	200	250	300	350	400	450	500	550	600	650	700	750	800	850

■ストローク別質量

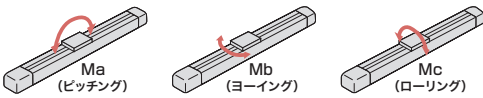
ストローク	50	100	150	200	250	300	350	400	450	500	550	600	650	700	750	800
質量 (kg)																
ブレーキ無し	2.3	2.5	2.7	2.9	3.2	3.4	3.6	3.8	4.1	4.3	4.5	4.7	5.0	5.2	5.4	5.6
ブレーキ有り	2.6	2.8	3.0	3.2	3.5	3.7	3.9	4.1	4.4	4.6	4.8	5.0	5.3	5.5	5.7	5.9

■メインスペック(ダブルスライダー仕様)

項目		内容			
リード	ボールねじリード(mm)	12	6	3	
	可搬質量	最大可搬質量(kg)(省電力無効)	24	30	38
		最大可搬質量(kg)(省電力有効)	12	18	23
		最高速度(mm/s)	560	340	200
	速度/加減速度	最低速度(mm/s)	15	8	4
定格加減速度(G)		0.3	0.3	0.3	
最高加減速度(G)		1	1	1	
最大可搬質量(kg)(省電力無効)		-	4	14	
垂直	最大可搬質量(kg)(省電力有効)	-	3	8	
	最高速度(mm/s)	-	280	170	
	最低速度(mm/s)	-	8	4	
	定格加減速度(G)	-	0.3	0.3	
	最高加減速度(G)	-	0.5	0.5	
押付け	押付け時最大推力(N)	112	224	449	
	押付け最高速度(mm/s)	20	20	20	
ブレーキ	ブレーキ仕様	無励磁動作電磁ブレーキ			
	ブレーキ保持力(kgf)	2.5	6	16	
	最小呼びストローク(mm)	200	200	200	
ストローク	最小有効ストローク(mm)	50	50	50	
	最大呼びストローク(mm)	800	800	800	
	最大有効ストローク(mm)	650	650	650	
	ストロークピッチ(mm)	50	50	50	

(注) 呼びストローク：型式に掲載するストローク
有効ストローク：実際に動作可能なストローク
(注) リード12は垂直設置できません。

■スライダータイプモーメント方向



■速度・加速度別可搬質量表(ダブルスライダー仕様) ※出荷時は省電力設定無効です。詳細は1-25ページをご参照ください。

■省電力設定無効(パワーモード) 可搬質量の単位はkgです。空欄は動作不可となります。

リード12

姿勢 速度 (mm/s)	水平				垂直	
	加速度(G)					
	0.3	0.5	0.7	1	0.3	0.5
0	24	16	14	12		
80	24	16	14	12		
200	24	16	14	12		
320	24	16	10	8		
440	18	10	5	3		
560	7	4				

リード6

姿勢 速度 (mm/s)	水平				垂直	
	加速度(G)					
	0.3	0.5	0.7	1	0.3	0.5
0	30	24	22	18	4	4
40	30	24	22	18	4	4
100	30	24	22	18	4	4
160	30	24	22	18	4	4
220	28	22	18	14	2	2
280	26	20	3	1	2	1
340	6					

リード3

姿勢 速度 (mm/s)	水平				垂直	
	加速度(G)					
	0.3	0.5	0.7	1	0.3	0.5
0	38	33	33	33	14	14
50	38	33	33	33	14	14
80	38	33	33	28	14	14
110	38	33	33	28	12	12
140	36	31	28	24	11	10
170	34	26	17	12	4.5	2
200	18	5				

■省電力設定有効(省エネモード) 可搬質量の単位はkgです。空欄は動作不可となります。

リード12

姿勢 速度 (mm/s)	水平		垂直
	加速度(G)		
	0.3	0.7	0.3
0	12	8	
80	12	8	
200	12	8	
320	12	6	
440	7	1	

リード6

姿勢 速度 (mm/s)	水平		垂直
	加速度(G)		
	0.3	0.7	0.3
0	18	12	3
40	18	12	3
100	18	12	3
160	18	12	3
220	12	10	1
280	6	2	

リード3

姿勢 速度 (mm/s)	水平		垂直
	加速度(G)		
	0.3	0.7	0.3
0	23	20	8
20	23	20	8
50	23	20	8
80	23	20	8
110	18	12	6
140	10	6	1
170	6		

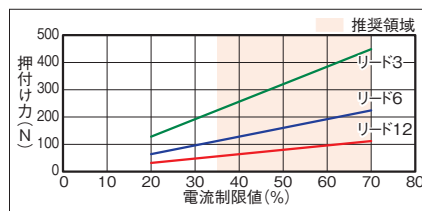
■ストロークと最高速度(ダブルスライダー仕様)

リード (mm)	呼びストローク 有効ストローク (mm)	最高速度							
		200~400 50~250	450 300	500 350	550 400	600 450	650 500	700 550	750 600
12	無効	560							
	有効	440							
6	無効	340<280>		295<280>		255		220	
	有効	280<220>		255<220>		220		190	
3	無効	200<170>		170		145		125	
	有効	170<140>		145<140>		125		110	

(単位はmm/s)

(注) <>内は垂直使用の場合です。
(注) 呼びストローク：型式に掲載するストローク
有効ストローク：実際に動作可能なストローク

■押付け力と電流制限値の相関図(ダブルスライダー仕様)



(注) シングルスライダー仕様と同じ値です。

■寸法図(ダブルスライダー仕様)

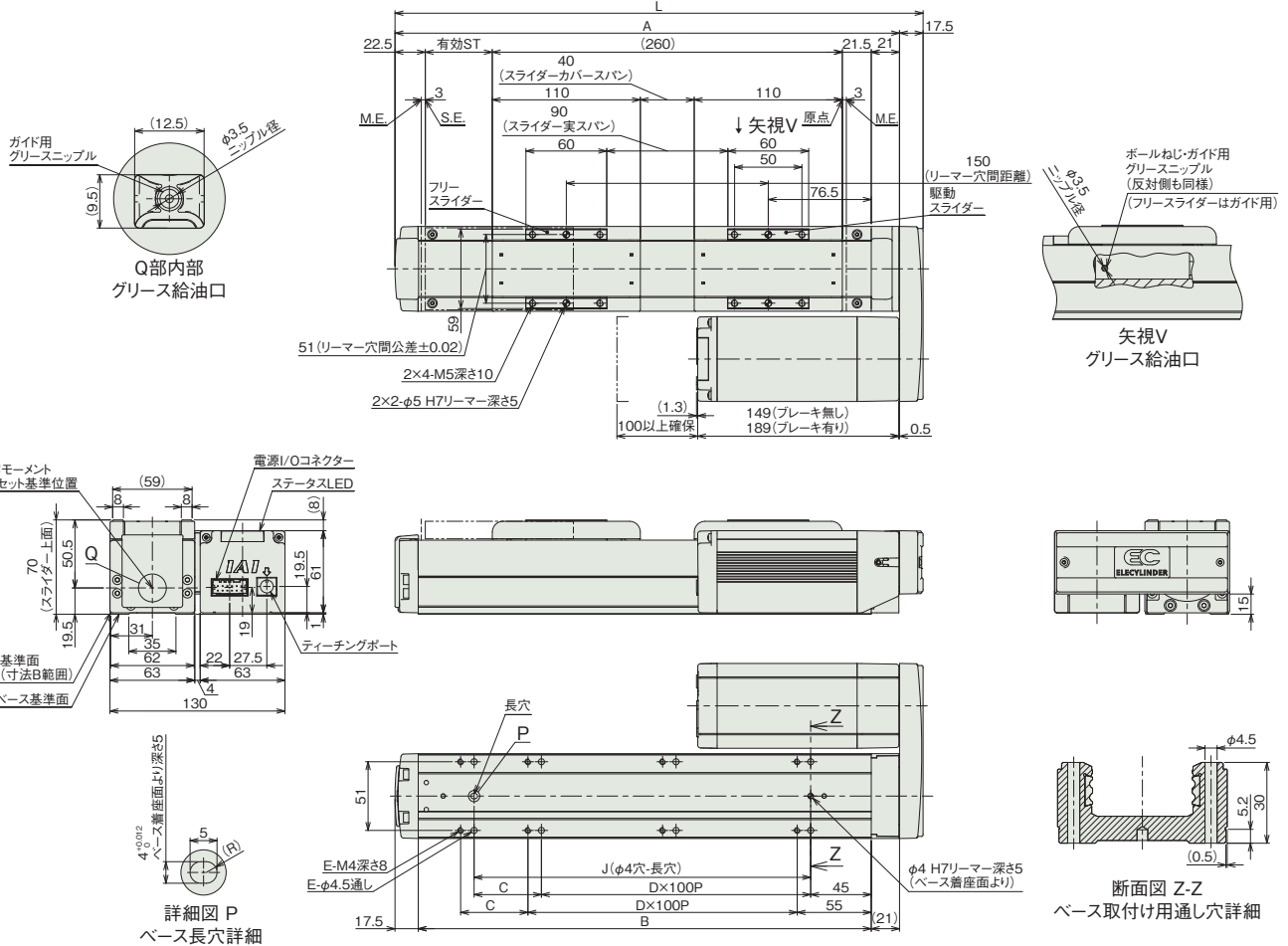
CAD図面がホームページよりダウンロード出来ます。
www.iai-robot.co.jp

2次元 CAD
3次元 CAD

■EC-(D)S6□AHR<ダブルスライダー仕様>

(注) 原点復帰を行った場合は、スライダーがM.E.まで移動しますので周囲との干渉にご注意ください。
(注) デジタルスピコン付きの場合は、モーター部の外觀が異なります。詳細はデジタルスピコン付きシングルスライダーの外観図をご参照ください。
(注) 寸法図記載のスライダーカーパスパンもしくはリマー穴距離寸法にてスライダーを連結してください。

ST: ストローク
M.E.: メカニカルエンド
S.E.: ストロークエンド



■ストローク別寸法

呼びストローク	200	250	300	350	400	450	500	550	600	650	700	750	800
有効ストローク	50	100	150	200	250	300	350	400	450	500	550	600	650
L	392.5	442.5	492.5	542.5	592.5	642.5	692.5	742.5	792.5	842.5	892.5	942.5	992.5
A	375	425	475	525	575	625	675	725	775	825	875	925	975
B	336.5	386.5	436.5	486.5	536.5	586.5	636.5	686.5	736.5	786.5	836.5	886.5	936.5
C	50	0	50	0	50	0	50	0	50	0	50	0	50
D	2	3	3	4	4	5	5	6	6	7	7	8	8
E	8	8	10	10	12	12	14	14	16	16	18	18	20
J	250	300	350	400	450	500	550	600	650	700	750	800	850

(注) 呼びストローク: 型式に掲載するストローク
有効ストローク: 実際に動作可能なストローク

■ストローク別質量

呼びストローク		200	250	300	350	400	450	500	550	600	650	700	750	800
有効ストローク		50	100	150	200	250	300	350	400	450	500	550	600	650
質量 (kg)	デジタルスピコン無し	ブレーキ無し	3.33	3.63	3.83	4.03	4.23	4.53	4.73	4.93	5.13	5.43	5.63	5.83
		ブレーキ有り	3.63	3.93	4.13	4.33	4.53	4.83	5.03	5.23	5.43	5.73	5.93	6.13
	デジタルスピコン有り	ブレーキ無し	3.33	3.63	3.83	4.03	4.23	4.53	4.73	4.93	5.13	5.43	5.63	5.83
		ブレーキ有り	3.63	3.93	4.13	4.33	4.53	4.83	5.03	5.23	5.43	5.73	5.93	6.13

(注) シングルスライダー仕様にフリースライダー0.43kgを加えた質量です。

■適応コントローラ

(注) ECシリーズはコントローラ内蔵です。内蔵コントローラの詳細は、2-499ページをご確認ください。

うれしい10のポイント

アプリケーション事例

選定

注意事項

アクセユエター

オプション

内蔵コントローラ

制御関連機器

スライダー

ロッド/ラジアルシリンダー

テーブル

グリッパー

ロータリー

ストッパー

クリーン

防塵防滴

EC-S7□AHR

EC-DS7□AHR

〈デジタルスピコン付き〉

簡易防塵 モーター折返し 本体幅 80mm 24v パルスモーター

■型式項目

EC				AHR			
シリーズ	タイプ	リード	仕様	ストローク	電源・I/Oケーブル長	オプション	
S7	標準	S 24mm	AHR 高剛性折返し	50	電源・I/Oケーブル長	オプション	
DS7	デジタルスピコン	H 16mm		50mm	下記電源・I/Oケーブル長	下記オプション	
		M 8mm		800	価格表参照	価格表参照	
		L 4mm		800mm (50mmごと)			



CE RoHS 10

水平 垂直 横立 天吊り

(注) 上写真はモーター左折返し仕様 (ML) です。

■ストローク別価格表 (標準価格)

ストローク (mm)	標準価格		ストローク (mm)	標準価格	
	S7□AHR	DS7□AHR		S7□AHR	DS7□AHR
50	-	-	450	-	-
100	-	-	500	-	-
150	-	-	550	-	-
200	-	-	600	-	-
250	-	-	650	-	-
300	-	-	700	-	-
350	-	-	750	-	-
400	-	-	800	-	-

■オプション価格表 (標準価格)

名称	オプション記号	参照頁	標準価格
RCON-EC接続仕様 (注1)	ACR	2-477	-
ブレーキ	B	2-477	-
フット金具	FT	2-483	-
指定グリース塗布仕様 (注2)	G5	2-487	-
モーター左折返し仕様 (注3)	ML	2-487	-
モーター右折返し仕様 (注3)	MR	2-487	-
原点逆仕様	NM	2-490	-
PNP仕様	PN	2-490	-
スライダ一部ローラー仕様 (注4)	SR	2-493	-
スライダスペーサー (注2) (注5)	SS	2-493	-
電源2系統仕様	TMD2	2-493	-
ダブルスライダー仕様 (注2) (注4) (注6)	W	2-223	-
バッテリーレス	WA	2-494	-
アブソリュートエンコーダー仕様	WL	2-494	-
無線通信仕様	WL2	2-495	-

(注1) RCON-EC接続仕様 (ACR) 選択時は、PNP仕様 (PN) および電源2系統仕様 (TMD2) を選択できません。
 (注2) ダブルスライダー仕様 (W) は指定グリース塗布仕様 (G5) およびスライダスペーサー (SS) と併用できません。
 (注3) 型式項目のオプション欄に必ずいずれかの型式をご記入ください。
 (注4) スライダー部ローラー仕様 (SR) とダブルスライダー仕様 (W) 併用時は、スライダー部ローラー仕様 (SR) の金額が2倍になります。
 (注5) DS7□AHRのみ選択可能です。
 (注6) 選択できないリードがあります。詳細は2-223ページをご参照ください。

選定上の注意

- ストロークが長くなると、ボールねじの危険回転数の関係から最高速度が低下します。「ストロークと最高速度」にて希望するストロークの最高速度をご確認ください。
- 「メインスペック」の可搬質量は最大値を表記しています。省電力設定を有効にする場合は、メインスペックが変わりますので、詳細は「速度・加速度別可搬質量表」をご参照ください。
- 押付け動作を行う場合は「押付け力と電流制限値の相関図」をご参照ください。押付け力は目安の値です。注意点は1-275ページをご確認ください。
- 使用周囲温度によって、デューティ比の制限が必要です。詳細は1-286ページをご参照ください。
- 取付け姿勢によっては注意が必要です。詳細は1-267ページをご確認ください。
- 張出し負荷長の目安は、Ma・Mb・Mc方向300mm以下 (ダブルスライダー仕様時は600mm以下) です。張出し負荷長については2-97ページの説明をご確認ください。
- 取付け物体の重心位置は、張出し距離の1/2以下としてください。張出し距離や負荷モーメントが許容値内であっても、動作中に異常な振動や音などが発生する場合は、動作条件を緩めてご使用ください。
- ダブルスライダー仕様選択時の手配型式、注意事項は1-253ページをご参照ください。

■電源・I/Oケーブル長価格表 (標準価格)

ケーブル記号	ケーブル長	ユーザー配線仕様 (パラ線)	RCON-EC接続仕様 (注8) (両端コネクタ付き)
		CB-EC-PWBIO□□□-RB付属	CB-REC-PWBIO□□□-RB付属
0	ケーブル無し	- (注7)	-
1 ~ 3	1 ~ 3m	-	-
4 ~ 5	4 ~ 5m	-	-
6 ~ 7	6 ~ 7m	-	-
8 ~ 10	8 ~ 10m	-	-

(注7) 端子台コネクタのみ付属します。詳細は2-503ページをご確認ください。
 (注8) オプションでRCON-EC接続仕様 (ACR) を選択した場合です。
 (注) ロボットケーブルです。

■4方向コネクタケーブル

ケーブル記号	ケーブル長	ユーザー配線仕様 (パラ線)	RCON-EC接続仕様 (注9) (両端コネクタ付き)
		CB-EC2-PWBIO□□□-RB付属	CB-REC2-PWBIO□□□-RB付属
S1 ~ S3	1 ~ 3m	-	-
S4 ~ S5	4 ~ 5m	-	-
S6 ~ S7	6 ~ 7m	-	-
S8 ~ S10	8 ~ 10m	-	-

(注9) オプションでRCON-EC接続仕様 (ACR) を選択した場合です。
 (注) ロボットケーブルです。

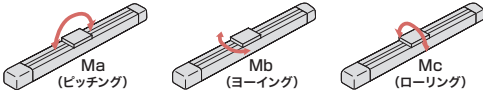
■メインスペック

項目		内容				
リード	ボールねじリード(mm)	24	16	8	4	
水平	可搬質量	最大可搬質量(kg) (省電力無効)	37	46	51	51
		最大可搬質量(kg) (省電力有効)	18	35	40	40
	速度/加減速度	最高速度(mm/s)	1080	840	420	190
		最低速度(mm/s)	30	20	10	5
		定格加減速度(G)	0.3	0.3	0.3	0.3
		最高加減速度(G)	1	1	1	1
垂直	可搬質量	最大可搬質量(kg) (省電力無効)	3	8	16	25
		最大可搬質量(kg) (省電力有効)	2	5	10	15
	速度/加減速度	最高速度(mm/s)	860	700	350	175
		最低速度(mm/s)	30	20	10	5
		定格加減速度(G)	0.3	0.3	0.3	0.3
		最高加減速度(G)	0.5	0.5	0.5	0.5
押付け	押付け時最大推力(N)	139	209	418	836	
	押付け最高速度(mm/s)	20	20	20	20	
ブレーキ	ブレーキ仕様	無励磁作動電磁ブレーキ				
	ブレーキ保持力(kgf)	3	8	16	25	
ストローク	最小ストローク(mm)	50	50	50	50	
	最大ストローク(mm)	800	800	800	800	
	ストロークピッチ(mm)	50	50	50	50	

項目	内容
駆動方式	ボールねじ φ12mm 転造C10
繰返し位置決め精度	±0.05mm
ロストモーション	- (2点間位置決め機能のため、表記できません。)
ベース	専用アルミ押出材 (A6063S5-T6相当) 黒色アルマイト処理
リニアガイド	直動無限循環型
静的許容モーメント	Ma: 115 N·m
	Mb: 115 N·m
	Mc: 229 N·m
動的許容モーメント (注10)	Ma: 75.5 N·m
	Mb: 90.0 N·m
	Mc: 134 N·m
使用周囲温度・湿度	0~40℃、85% RH以下 (結露なきこと)
保護等級	IP20
耐振動・耐衝撃	4.9m/s ²
海外対応規格	CEマーク、RoHS指令
モーター種類	パルスモーター (□56)
エンコーダー種類	インクリメンタル / バッテリーレスアブソリュート
エンコーダーパルス数	800 pulse/rev
納期	ホームページ【納期照会】に記載

(注10) 基準定格寿命5,000kmの場合です。走行寿命は運転条件、取付け状態によって異なります。1-236ページにて走行寿命をご確認ください。

■スライダタイプモーメント方向



■速度・加速度別可搬質量表 ※出荷時は省電力設定無効です。詳細は1-25ページをご参照ください。

■省電力設定無効 (パワーモード)

可搬質量の単位はkgです。空欄は動作不可となります。

リード24

姿勢 速度 (mm/s)	水平 加速度 (G)					垂直				
	0.3	0.5	0.7	1	0.3	0.5	0.3	0.5	0.7	1
0	37	22	16	14	3	3	3	3	3	3
200	37	22	16	14	3	3	3	3	3	3
420	34	20	16	11	3	3	3	3	3	3
640	15	10	8	6.5	3	2	3	2	3	2
860	9	6	4	3	1.5	1	1	1	1	1
1080	3	2								

(注) 「G5」オプション選択時は注意事項参照

リード16

姿勢 速度 (mm/s)	水平 加速度 (G)					垂直				
	0.3	0.5	0.7	1	0.3	0.5	0.3	0.5	0.7	1
0	46	35	28	27	8	8	8	8	8	8
140	46	35	28	27	8	8	8	8	8	8
280	46	35	25	24	8	8	8	8	8	8
420	30	25	15	10	5	4.5	5	4.5	5	4.5
560	15	12	7	5	3	2.5	3	2.5	3	2.5
700	10	5	3	1	1.5	1	1	1	1	1
840	3									

(注) 「G5」オプション選択時は注意事項参照

リード8

姿勢 速度 (mm/s)	水平 加速度 (G)					垂直				
	0.3	0.5	0.7	1	0.3	0.5	0.3	0.5	0.7	1
0	51	45	40	40	16	16	16	16	16	16
70	51	45	40	40	16	16	16	16	16	16
140	51	40	38	35	16	16	16	16	16	16
210	51	35	30	24	9	8	9	8	9	8
280	35	20	15	12.5	6	5	6	5	6	5
350	20	5	4		3	2	3	2	3	2
420	2									

(注) 「G5」オプション選択時は注意事項参照

リード4

姿勢 速度 (mm/s)	水平 加速度 (G)					垂直				
	0.3	0.5	0.7	1	0.3	0.5	0.3	0.5	0.7	1
0	51	45	40	40	25	25	25	25	25	25
35	51	45	40	40	25	25	25	25	25	25
70	51	45	40	40	25	25	25	25	25	25
105	51	45	40	35	20	19	20	19	20	19
140	45	35	30	25	12.5	10	12.5	10	12.5	10
175	20	15			4	3	4	3	4	3
190	5						5			

(注) 「G5」オプション選択時は注意事項参照

■省電力設定有効 (省エネモード)

可搬質量の単位はkgです。空欄は動作不可となります。

リード24

姿勢 速度 (mm/s)	水平 加速度 (G)			垂直		
	0.3	0.7	0.3	0.3	0.3	0.3
0	18	10	2			
200	18	10	2			
420	18	10	2			
640	10	2	1			
800	1					

リード16

姿勢 速度 (mm/s)	水平 加速度 (G)			垂直		
	0.3	0.7	0.3	0.3	0.3	0.3
0	35	20	5			
140	35	20	5			
280	25	12	3			
420	15	6	1.5			
500	7.5	1.5	0.5			
560	2					

リード8

姿勢 速度 (mm/s)	水平 加速度 (G)			垂直		
	0.3	0.7	0.3	0.3	0.3	0.3
0	40	25	10			
70	40	25	10			
140	40	25	7			
210	25	14	4			
280	5		0.5			

リード4

姿勢 速度 (mm/s)	水平 加速度 (G)			垂直		
	0.3	0.7	0.3	0.3	0.3	0.3
0	40	30	15			
35	40	30	15			
70	40	30	15			
105	40	30	8			
120	15	6	2			

<「G5」(指定グリス塗布仕様)オプション選択時の注意事項>

環境温度10℃以下で使用する場合は、下記速度以下でご使用ください。

- ・リード24: 860mm/s以下
- ・リード16: 560mm/s以下
- ・リード8: 280mm/s以下
- ・リード4: 140mm/s以下

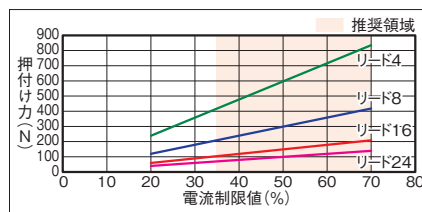
■ストロークと最高速度

リード (mm)	省電力 設定	50~500 (50mmごと)	550 (mm)	600 (mm)	650 (mm)	700 (mm)	750 (mm)	800 (mm)
24	無効		1080 <860>			950	840	750
	有効		800 <640>				750 <640>	
16	無効	840 <700>	820 <700>	715 <700>	625	555	495	
	有効		560 <500>			555 <500>	495	
8	無効	420 <350>	405 <350>	350	310	275	245	
	有効		280			275 <245>	245	
4	無効	190 <175>		175	150	135	120	
	有効			120				

(注) < >内は垂直使用の場合です。

(単位はmm/s)

■押付け力と電流制限値の相関図



うれしい10の
ポイント

アプリケーション
事例

選定

注意事項

アクチュエーター

オプション

内蔵
コントローラー

制御関連機器

スライダ

ロッド/
ラジアル
シリンダー

テーブル

グリッパー

ロータリー

ストッパー

クリーン

防塵防滴

寸法図

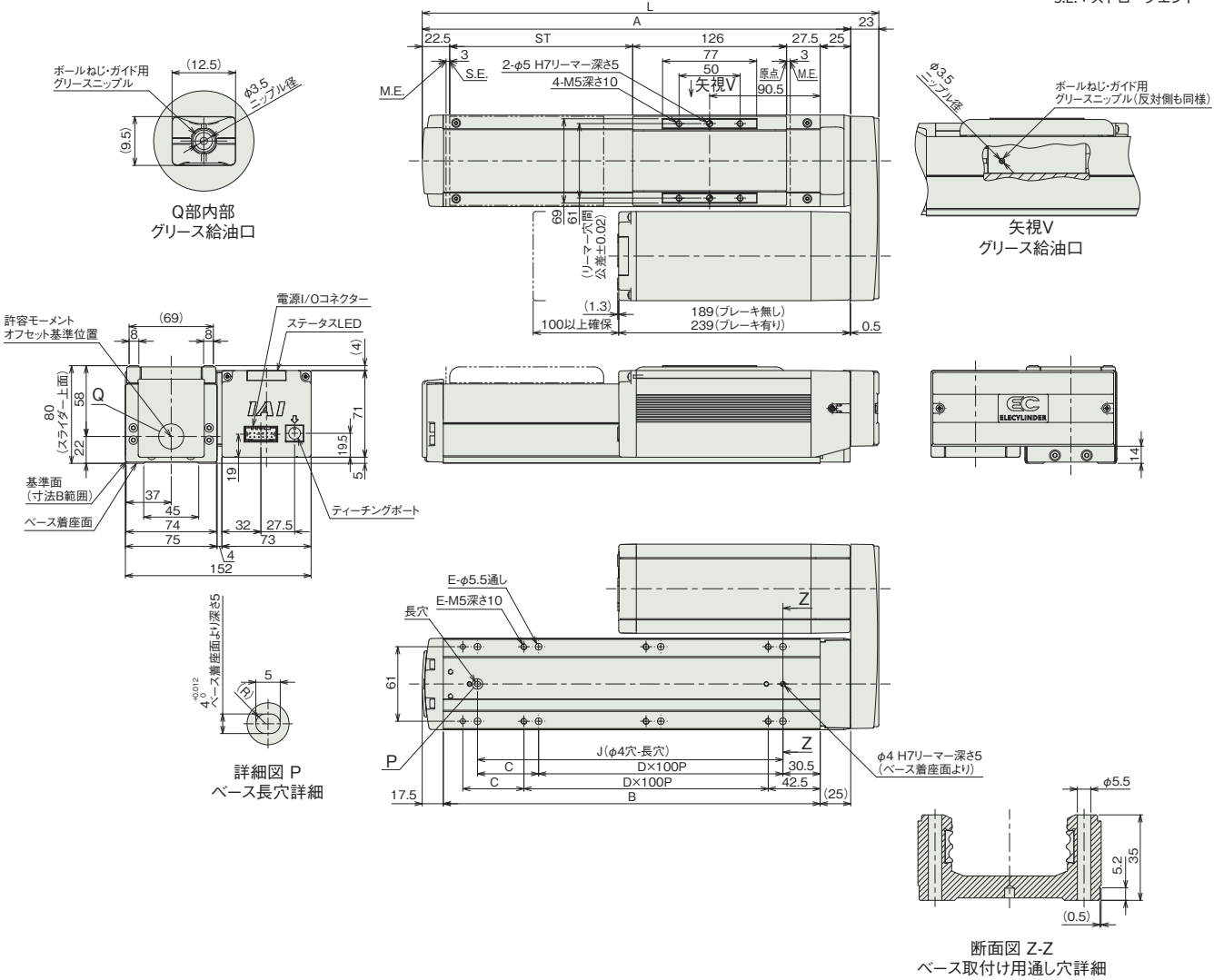
CAD図面がホームページよりダウンロード出来ます。
www.iai-robot.co.jp

2次元 CAD 3次元 CAD

■EC-S7□AHR

(注) 原点復帰を行った場合は、スライダーがM.E.まで移動しますので周囲との干渉にご注意ください。
(注) 下図はモーター左折返し仕様 (ML) です。

ST: ストローク
M.E.: メカニカルエンド
S.E.: ストロークエンド



■ストローク別寸法

ストローク	50	100	150	200	250	300	350	400	450	500	550	600	650	700	750	800
L	274	324	374	424	474	524	574	624	674	724	774	824	874	924	974	1024
A	251	301	351	401	451	501	551	601	651	701	751	801	851	901	951	1001
B	208.5	258.5	308.5	358.5	408.5	458.5	508.5	558.5	608.5	658.5	708.5	758.5	808.5	858.5	908.5	958.5
C	50	0	50	0	50	0	50	0	50	0	50	0	50	0	50	0
D	1	2	2	3	3	4	4	5	5	6	6	7	7	8	8	9
E	6	6	8	8	10	10	12	12	14	14	16	16	18	18	20	20
J	150	200	250	300	350	400	450	500	550	600	650	700	750	800	850	900

■ストローク別質量

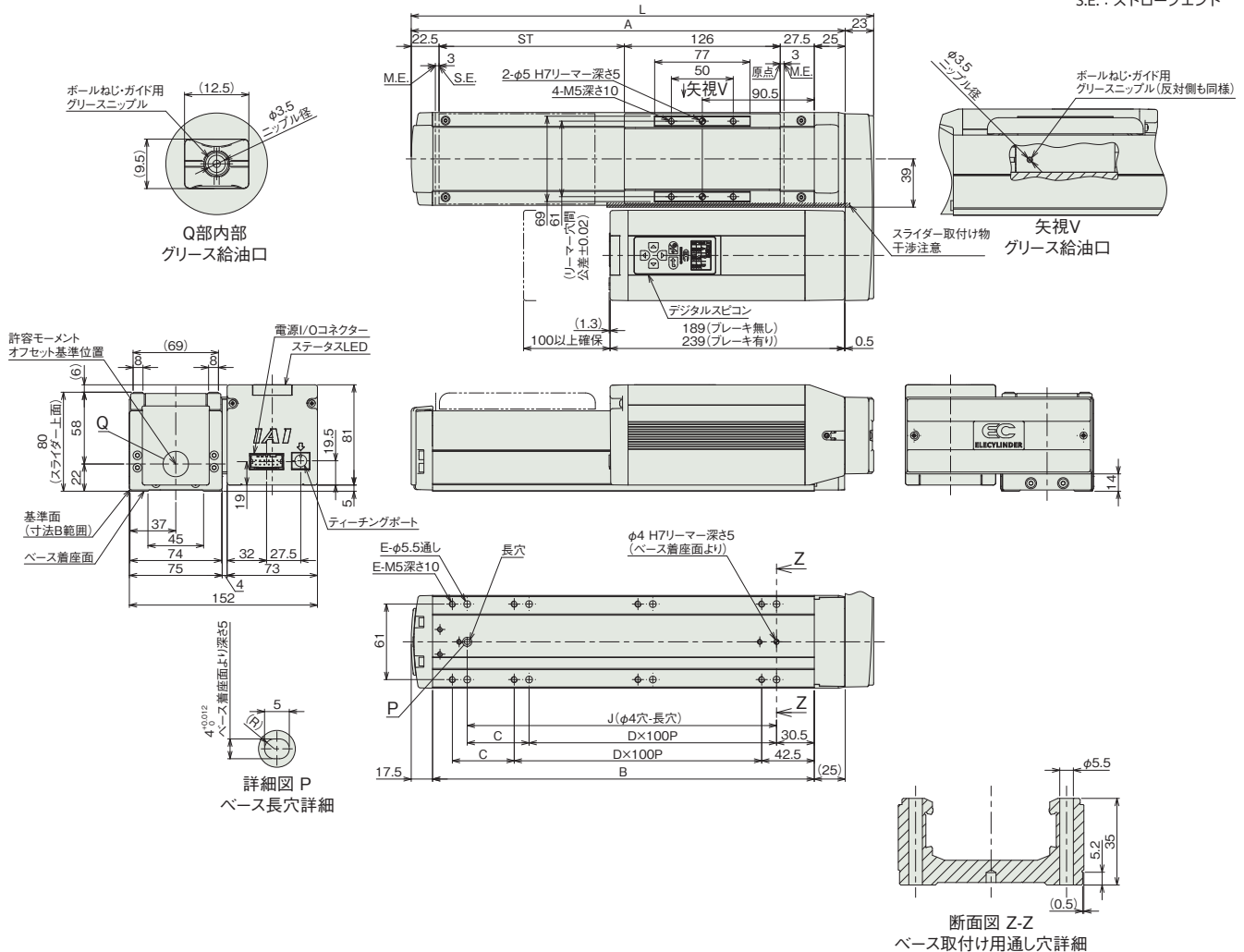
ストローク		50	100	150	200	250	300	350	400	450	500	550	600	650	700	750	800
質量 (kg)	ブレーキ無し	4.5	4.7	5	5.3	5.5	5.8	6.1	6.3	6.6	6.9	7.1	7.4	7.7	7.9	8.2	8.5
	ブレーキ有り	5.0	5.2	5.5	5.8	6.0	6.3	6.6	6.8	7.1	7.4	7.6	7.9	8.2	8.4	8.7	9.0

うれしい10のポイント
アプリケーション事例
選定
注意事項
アクチュエーター
オプション
内蔵コントローラー
制御関連機器
スライダー
ロッド/ラジアルシリンダー
テーブル
グリッパー
ロータリー
ストッパー
クリーン
防塵防滴

■EC-DS7□AHR(デジタルスピコン付き)

(注) 原点復帰を行った場合は、スライダーがM.E.まで移動しますので周囲との干渉にご注意ください。
(注) 下図はモーター左折返し仕様(ML)です。

ST: ストローク
M.E.: メカニカルエンド
S.E.: ストロークエンド



■ストローク別寸法

ストローク	50	100	150	200	250	300	350	400	450	500	550	600	650	700	750	800
L	274	324	374	424	474	524	574	624	674	724	774	824	874	924	974	1024
A	251	301	351	401	451	501	551	601	651	701	751	801	851	901	951	1001
B	208.5	258.5	308.5	358.5	408.5	458.5	508.5	558.5	608.5	658.5	708.5	758.5	808.5	858.5	908.5	958.5
C	50	0	50	0	50	0	50	0	50	0	50	0	50	0	50	0
D	1	2	2	3	3	4	4	5	5	6	6	7	7	8	8	9
E	6	6	8	8	10	10	12	12	14	14	16	16	18	18	20	20
J	150	200	250	300	350	400	450	500	550	600	650	700	750	800	850	900

■ストローク別質量

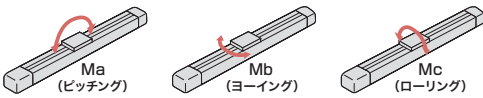
ストローク	50	100	150	200	250	300	350	400	450	500	550	600	650	700	750	800
質量 (kg)																
ブレーキ無し	4.6	4.8	5.1	5.4	5.6	5.9	6.2	6.4	6.7	7.0	7.2	7.5	7.8	8.0	8.3	8.6
ブレーキ有り	5.2	5.4	5.7	6.0	6.2	6.5	6.8	7.0	7.3	7.6	7.8	8.1	8.4	8.6	8.9	9.2

■メインスペック(ダブルスライダー仕様)

項目		内容			
リード	ボールねじリード(mm)	16	8	4	
水平	可搬質量	最大可搬質量(kg)(省電力無効)	44	49	49
		最大可搬質量(kg)(省電力有効)	33	38	38
	最高速度(mm/s)	560	280	175	
	速度/加減速度	最低速度(mm/s)	20	10	5
		定格加減速度(G)	0.3	0.3	0.3
最高加減速度(G)		1	1	1	
垂直	可搬質量	最大可搬質量(kg)(省電力無効)	-	14	23
		最大可搬質量(kg)(省電力有効)	-	8	13
	最高速度(mm/s)	-	210	140	
	速度/加減速度	最低速度(mm/s)	-	10	5
		定格加減速度(G)	-	0.3	0.3
最高加減速度(G)		-	0.5	0.5	
押付け	押付け時最大推力(N)	209	418	836	
	押付け最高速度(mm/s)	20	20	20	
ブレーキ	ブレーキ仕様	無励磁動作電磁ブレーキ			
	ブレーキ保持力(kgf)	8	16	25	
	最小呼びストローク(mm)	200	200	200	
ストローク	最小有効ストローク(mm)	50	50	50	
	最大呼びストローク(mm)	800	800	800	
	最大有効ストローク(mm)	650	650	650	
	ストロークピッチ(mm)	50	50	50	

(注) 呼びストローク：型式に掲載するストローク
有効ストローク：実際に動作可能なストローク
(注) リード16は垂直設置できません。

■スライダータイプモーメント方向



■速度・加速度別可搬質量表(ダブルスライダー仕様) ※出荷時は省電力設定無効です。詳細は1-25ページをご参照ください。

■省電力設定無効(パワーモード) 可搬質量の単位はkgです。空欄は動作不可となります。

リード16

姿勢 速度 (mm/s)	水平				垂直	
	加速度(G)					
	0.3	0.5	0.7	1	0.3	0.5
0	44	33	26	25		
140	44	33	26	25		
280	44	32	22	20		
420	22	15	8	6		
560	5	3				

リード8

姿勢 速度 (mm/s)	水平				垂直	
	加速度(G)					
	0.3	0.5	0.7	1	0.3	0.5
0	49	43	38	38	14	14
70	49	43	38	38	14	14
140	49	38	36	33	14	14
210	47	31	26	18	5	3.5
280	29	14	9	5.5		

リード4

姿勢 速度 (mm/s)	水平				垂直	
	加速度(G)					
	0.3	0.5	0.7	1	0.3	0.5
0	49	43	38	38	23	23
35	49	43	38	38	23	23
70	49	43	38	38	23	23
105	49	43	38	33	16	15
140	38	28	23	18	5.5	3
175	15					

■省電力設定有効(省エネモード) 可搬質量の単位はkgです。空欄は動作不可となります。

リード16

姿勢 速度 (mm/s)	水平		垂直	
	加速度(G)			
	0.3	0.7	0.3	0.3
0	33	18		
140	33	18		
280	23	10		
420	8	1		

リード8

姿勢 速度 (mm/s)	水平		垂直	
	加速度(G)			
	0.3	0.7	0.3	0.3
0	38	23	8	
70	38	23	8	
140	38	23	5	
210	18	8		

リード4

姿勢 速度 (mm/s)	水平		垂直	
	加速度(G)			
	0.3	0.7	0.3	0.3
0	38	28	13	
35	38	28	13	
70	38	28	13	
105	36	26	4	
120	4			

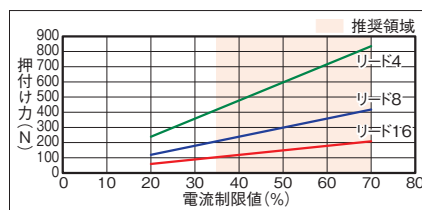
■ストロークと最高速度(ダブルスライダー仕様)

リード (mm)	呼びストローク	200~650	700	750	800
	有効ストローク	50~500	550	600	650
省電力設定		(50mmごと)	(mm)	(mm)	(mm)
16	無効	560	555	495	
	有効		420		
8	無効	280<210>	275<210>	245<210>	
	有効		210<140>		
4	無効	175<140>	150<140>	135	120
	有効		120<105>		

(単位はmm/s)

(注) < >内は垂直使用の場合です。
(注) 呼びストローク：型式に掲載するストローク
有効ストローク：実際に動作可能なストローク

■押付け力と電流制限値の相関図(ダブルスライダー仕様)



(注) シングルスライダー仕様と同じ値です。

■寸法図(ダブルスライダー仕様)

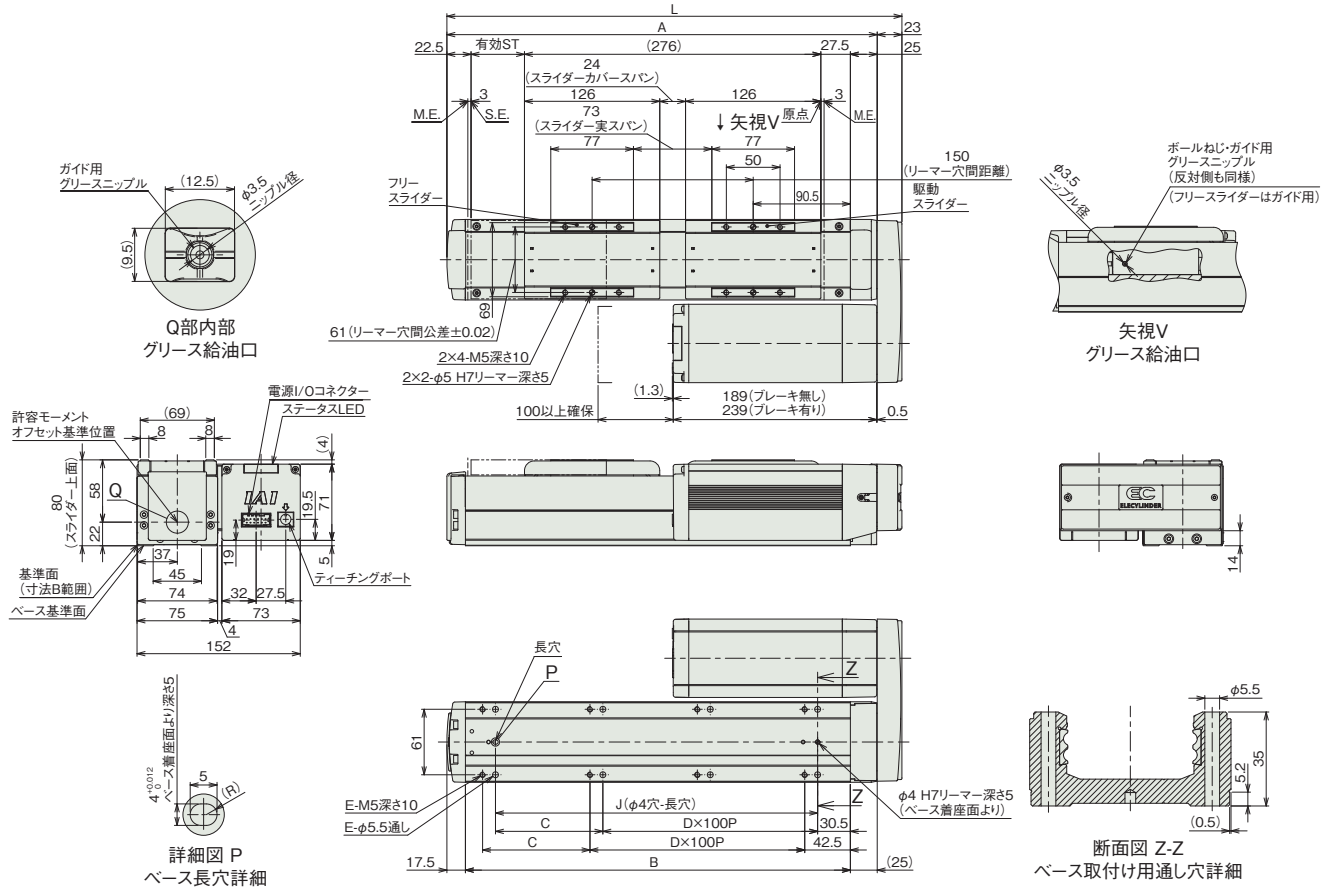
CAD図面がホームページよりダウンロード出来ます。
www.iai-robot.co.jp

2次元 CAD
3次元 CAD

■EC-(D)S7□AHR(ダブルスライダー仕様)

(注) 原点復帰を行った場合は、スライダーがM.E.まで移動しますので周囲との干渉にご注意ください。
(注) デジタルスピコン付きの場合は、モーター部の外観が異なります。詳細はデジタルスピコン付きシングルスライダーの外観図をご参照ください。
(注) 寸法図記載のスライダーカバーパンスパンもしくはリーマー穴距離寸法にてスライダーを連結してください。

ST: ストローク
M.E.: メカニカルエンド
S.E.: ストロークエンド



■ストローク別寸法

呼びストローク	200	250	300	350	400	450	500	550	600	650	700	750	800
有効ストローク	50	100	150	200	250	300	350	400	450	500	550	600	650
L	424	474	524	574	624	674	724	774	824	874	924	974	1024
A	401	451	501	551	601	651	701	751	801	851	901	951	1001
B	358.5	408.5	458.5	508.5	558.5	608.5	658.5	708.5	758.5	808.5	858.5	908.5	958.5
C	0	50	0	50	0	50	0	50	0	50	0	50	0
D	3	3	4	4	5	5	6	6	7	7	8	8	9
E	8	10	10	12	12	14	14	16	16	18	18	20	20
J	300	350	400	450	500	550	600	650	700	750	800	850	900

(注) 呼びストローク: 型式に掲載するストローク
有効ストローク: 実際に動作可能なストローク

■ストローク別質量

呼びストローク		200	250	300	350	400	450	500	550	600	650	700	750	800
有効ストローク		50	100	150	200	250	300	350	400	450	500	550	600	650
質量 (kg)	デジタルスピコン無し	ブレーキ無し	6.03	6.23	6.53	6.83	7.03	7.33	7.63	7.83	8.13	8.43	8.63	8.93
		ブレーキ有り	6.53	6.73	7.03	7.33	7.53	7.83	8.13	8.33	8.63	8.93	9.13	9.43
	デジタルスピコン有り	ブレーキ無し	6.13	6.33	6.63	6.93	7.13	7.43	7.73	7.93	8.23	8.53	8.73	9.03
		ブレーキ有り	6.73	6.93	7.23	7.53	7.73	8.03	8.33	8.53	8.83	9.13	9.33	9.63

(注) シングルスライダー仕様にフリースライダー-0.73kgを加えた質量です。

■適応コントローラー

(注) ECシリーズはコントローラー内蔵です。内蔵コントローラーの詳細は、2-499ページをご確認ください。

EC-WS10□R

EC-DWS10□R

(デジタルスピコン付き)

簡易防塵

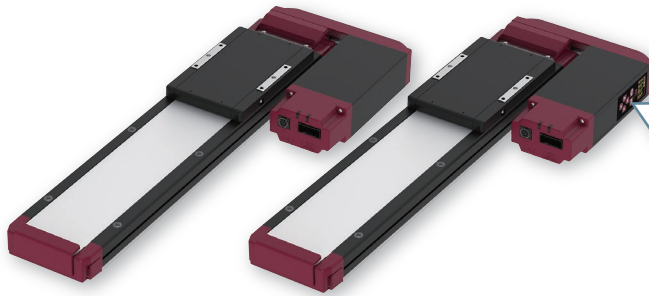
モーター折返し

本体幅
100mm

24v
パルス
モーター

型式項目

EC							
シリーズ	タイプ	リード	仕様	ストローク	電源・I/Oケーブル長	オプション	
WS10	標準	S 20mm	R モーター折返し	50 500	50mm 500mm (50mmごと)	下記電源・I/Oケーブル長 価格表参照	
DWS10	デジタルスピコン	H 12mm M 6mm L 3mm				下記オプション 価格表参照	



水平

垂直

横立て

天吊り

(注) 上写真はモーター左折返し仕様 (ML) です。

ストローク別価格表 (標準価格)

ストローク (mm)	標準価格		ストローク (mm)	標準価格	
	WS10□R	DWS10□R		WS10□R	DWS10□R
50	-	-	300	-	-
100	-	-	350	-	-
150	-	-	400	-	-
200	-	-	450	-	-
250	-	-	500	-	-

オプション価格表 (標準価格)

名称	オプション記号	参照頁	標準価格
RCON-EC接続仕様 (注1)	ACR	2-477	-
ブレーキ	B	2-477	-
エアシリンダー互換取付けプレート	CS	2-478	- (注2)
指定グリース塗布仕様	G5	2-487	-
モーター左折返し仕様 (注3)	ML	2-487	-
モーター右折返し仕様 (注3)	MR	2-487	-
原点逆仕様	NM	2-490	-
PNP仕様	PN	2-490	-
スライダ一部ローラー仕様	SR	2-493	-
電源2系統仕様	TMD2	2-493	-
バッテリーレス			-
アプソリュートエンコーダ仕様	WA	2-494	-
無線通信仕様	WL	2-494	-
無線軸動作対応仕様	WL2	2-495	-

(注1) RCON-EC接続仕様 (ACR) 選択時は、PNP仕様 (PN) および電源2系統仕様 (TMD2) を選択できません。
 (注2) ストローク50mmごとに価格が¥1,000アップします。ストローク別価格については、参照頁をご確認ください。
 (注3) 型式項目のオプション欄に必ずいずれかの型式をご記入ください。

選定上の注意

- (1) ストロークが長くなると、ボールねじの危険回転数の関係から最高速度が低下します。「ストロークと最高速度」にて希望するストロークの最高速度をご確認ください。
- (2) 「メインスペック」の可搬質量は最大値を表記しています。省電力設定を有効にする場合は、メインスペックが変わりますので、詳細は「速度・加速度別可搬質量表」をご参照ください。
- (3) 押付け動作を行う場合は「押付け力と電流制限値の相関図」をご参照ください。押付け力は目安の値です。注意点は1-275ページをご確認ください。
- (4) 取付け姿勢によっては注意が必要です。詳細は1-267ページをご確認ください。
- (5) リードS、Hは、垂直で設置することはできません。
- (6) 張出し負荷長の目安は、Ma・Mb・Mc方向400mm以下です。張出し負荷長については2-97ページの説明をご確認ください。
- (7) 取付け物体の重心位置は、張出し距離の1/2以下としてください。張出し距離や負荷モーメントが許容値内であっても、動作中に異常な振動や音などが発生する場合は、動作条件を緩めてご使用ください。

電源・I/Oケーブル長価格表 (標準価格)

標準コネクターケーブル

ケーブル記号	ケーブル長	ユーザー配線仕様 (パラ線)	RCON-EC接続仕様 (注5) (両端コネクター付き)
		CB-EC-PWBIO□□□-RB付属	CB-REC-PWBIO□□□-RB付属
0	ケーブル無し	- (注4)	-
1 ~ 3	1 ~ 3m	-	-
4 ~ 5	4 ~ 5m	-	-
6 ~ 7	6 ~ 7m	-	-
8 ~ 10	8 ~ 10m	-	-

(注4) 端子台コネクターのみ付属します。詳細は2-503ページをご確認ください。
 (注5) オプションでRCON-EC接続仕様 (ACR) を選択した場合です。
 (注) ロボットケーブルです。

4方向コネクターケーブル

ケーブル記号	ケーブル長	ユーザー配線仕様 (パラ線)	RCON-EC接続仕様 (注6) (両端コネクター付き)
		CB-EC2-PWBIO□□□-RB付属	CB-REC2-PWBIO□□□-RB付属
S1 ~ S3	1 ~ 3m	-	-
S4 ~ S5	4 ~ 5m	-	-
S6 ~ S7	6 ~ 7m	-	-
S8 ~ S10	8 ~ 10m	-	-

(注6) オプションでRCON-EC接続仕様 (ACR) を選択した場合です。
 (注) ロボットケーブルです。

ポイント うれしい10の
 アプリケーション
 事例
 選定
 注意事項
 アクチュエーター
 オプション
 コントローラー 内蔵
 制御関連機器
 スライダー
 ロッド/ラジアルシリンダー
 テーブル
 グリッパー
 ロータリー
 ストップパー
 クリーン
 防塵防滴

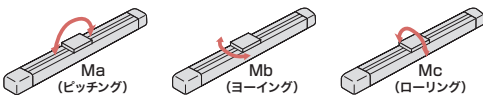
■メインスペック

項目		内容				
リード	ボールねじリード(mm)	20	12	6	3	
水平	可搬質量	最大可搬質量(kg)(省電力無効)	4	15	25	44
		最大可搬質量(kg)(省電力有効)	4	15	25	40
	最高速度(mm/s)	900	640	400	135	
	速度/加減速度	最低速度(mm/s)	35	35	8	4
		定格加減速度(G)	0.3	0.3	0.3	0.3
最高加減速度(G)	1	1	0.5	0.3		
垂直	可搬質量	最大可搬質量(kg)(省電力無効)	-	-	4	7
		最大可搬質量(kg)(省電力有効)	-	-	4	7
	最高速度(mm/s)	-	-	320	135	
	速度/加減速度	最低速度(mm/s)	-	-	8	4
		定格加減速度(G)	-	-	0.3	0.3
最高加減速度(G)	-	-	0.5	0.3		
押付け	押付け時最大推力(N)	34	57	114	228	
	押付け最高速度(mm/s)	35	35	20	20	
ブレーキ	ブレーキ仕様	無励磁作動電磁ブレーキ				
	ブレーキ保持力(kgf)	-	-	4	7	
	最小ストローク(mm)	50	50	50	50	
ストローク	最大ストローク(mm)	500	500	500	500	
	ストロークピッチ(mm)	50	50	50	50	

項目	内容
駆動方式	ボールねじ φ10mm 転造C10
繰返し位置決め精度	±0.05mm
ロスモーション	- (2点間位置決め機能のため、表記できません。)
ベース	専用アルミ押出材 (A6063SS-T6相当) 黒色アルマイト処理
リニアガイド	直動無限循環型
静的許容モーメント	Ma: 172 N·m
	Mb: 172 N·m
	Mc: 436 N·m
動的許容モーメント(注7)	Ma: 44.7 N·m
	Mb: 44.7 N·m
	Mc: 113 N·m
使用周囲温度・湿度	0~40℃、85%RH以下(結露なきこと)
保護等級	IP20
耐振動・耐衝撃	4.9m/s ²
海外対応規格	CEマーク、RoHS指令
モーター種類	パルスモーター(□35)
エンコーダー種類	インクリメンタル/バッテリーレスアブソリュート
エンコーダーパルス数	800 pulse/rev
納期	ホームページ[納期照会]に記載

(注7) 基準定格寿命5,000kmの場合です。走行寿命は運転条件、取付け状態によって異なります。1-236ページにて走行寿命をご確認ください。

■スライダタイプモーメント方向



■速度・加速度別可搬質量表 ※出荷時は省電力設定無効です。詳細は1-25ページをご参照ください。

■省電力設定無効(パワーモード) 可搬質量の単位はkgです。空欄は動作不可となります。

リード20

姿勢 速度 (mm/s)	水平 加速度(G)			
	0.3	0.5	0.7	1
0	4	3.5	3	2
320	4	3.5	3	2
480	4	3.5	3	2
600	4	3.5	3	2
700	4	2.5	2	1.5
800	3	2	1.5	1
900		1	1	

リード12

姿勢 速度 (mm/s)	水平 加速度(G)			
	0.3	0.5	0.7	1
0	15	11	9	6
160	15	11	9	6
280	15	11	9	6
320	15	10	8	5
400	12	8	6	4
480	10	6.5	5	3
560	8	5	4	2
640	5	2		

リード6

姿勢 速度 (mm/s)	水平 加速度(G)		垂直 加速度(G)	
	0.3	0.5	0.3	0.5
0	25	20	4	3.5
140	25	20	4	3.5
180	25	20	4	3.5
220	25	20	4	3.5
270	20	15	4	3
320	15	9	3	2
360	11	6		
400	7	3		

リード3

姿勢 速度 (mm/s)	水平 加速度(G)		垂直 加速度(G)	
	0.3	0.3	0.3	0.3
0	44		7	
60	44		7	
80	44		7	
110	40		3	
135	20		1	

■省電力設定有効(省エネモード) 可搬質量の単位はkgです。空欄は動作不可となります。

リード20

姿勢 速度 (mm/s)	水平 加速度(G)	
	0.3	0.7
0	4	3
320	4	3
480	4	3
600	4	2
700	1	

リード12

姿勢 速度 (mm/s)	水平 加速度(G)	
	0.3	0.7
0	15	7
160	15	7
280	13	6
320	11	5
400	8	3.5
480	5	2
560	2	

リード6

姿勢 速度 (mm/s)	水平 加速度(G)		垂直 加速度(G)	
	0.3	0.3	0.3	0.3
0	25		4	
140	25		4	
180	20		4	
220	15		3	
270	10		1.5	
320	4			

リード3

姿勢 速度 (mm/s)	水平 加速度(G)		垂直 加速度(G)	
	0.3	0.3	0.3	0.3
0	40		7	
60	40		7	
80	40		7	
110	35		3	
135	15		1	

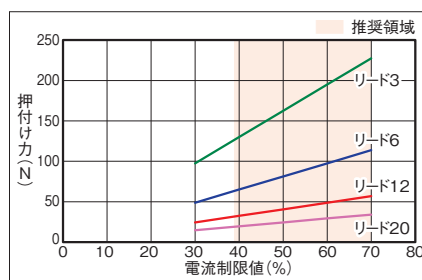
■ストロークと最高速度

リード (mm)	省電力 設定	50~200 (50mmごと)	250 (mm)	300 (mm)	350 (mm)	400 (mm)	450 (mm)	500 (mm)
20	無効	900						
	有効	700						
12	無効	640	560	480	400	320	280	280
	有効	560	480	400	320	280	280	280
6	無効	400<320>	360<320>	270	210	180	140	120
	有効	320<270>	270	210	180	140	120	120
3	無効	135	110	80	70	60	60	60
	有効	135	110	80	70	60	60	60

(注) < >内は垂直使用の場合です。

(単位はmm/s)

■押付け力と電流制限値の相関図



寸法図

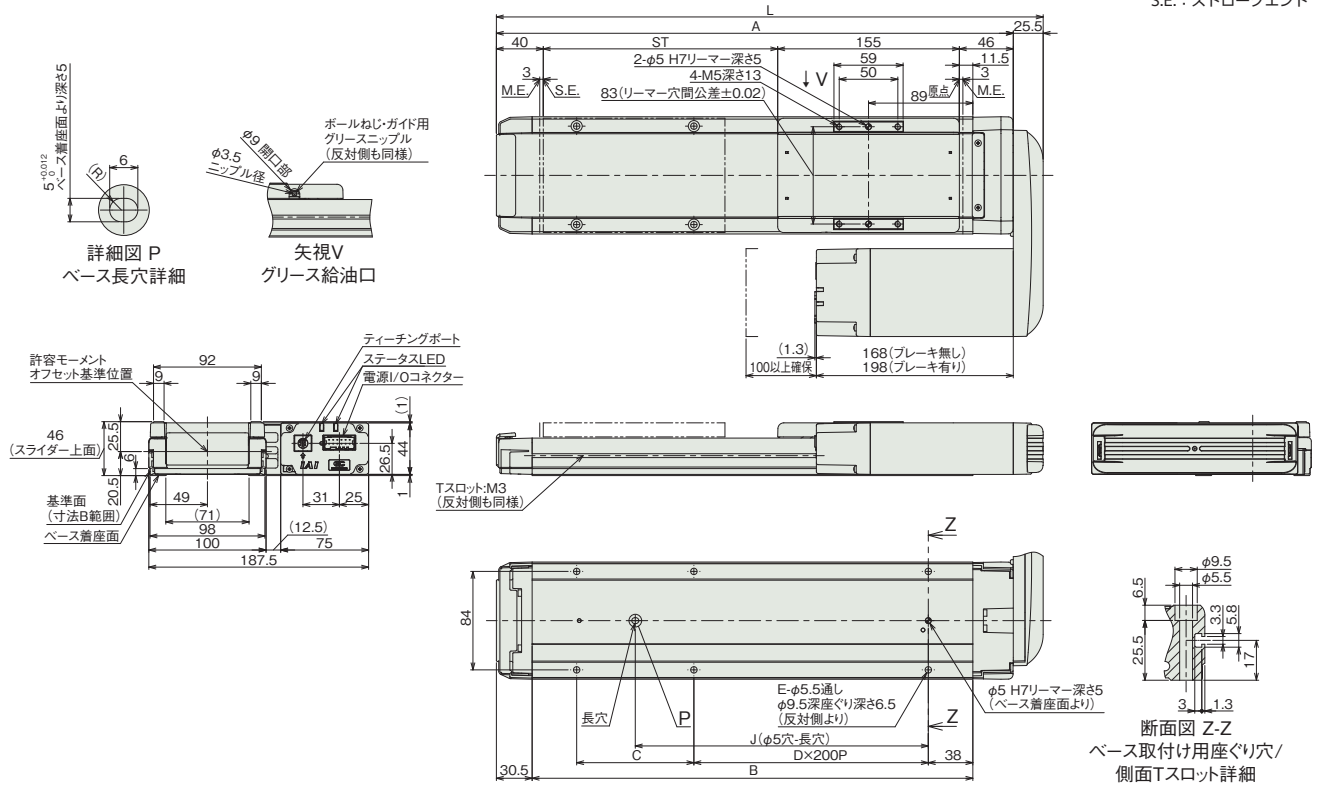
CAD図面がホームページよりダウンロード出来ます。
www.iai-robot.co.jp



■EC-WS10□R

(注) 原点復帰を行った場合は、スライダがM.E.まで移動しますので周囲との干渉にご注意ください。
(注) 下図はモーター左折返し仕様(ML)です。

ST: ストローク
M.E.: メカニカルエンド
S.E.: ストロークエンド



■ストローク別寸法

ストローク	50	100	150	200	250	300	350	400	450	500
L	316.5	366.5	416.5	466.5	516.5	566.5	616.5	666.5	716.5	766.5
A	291	341	391	441	491	541	591	641	691	741
B	226	276	326	376	426	476	526	576	626	676
C	150	200	50	100	150	200	50	100	150	200
D	0	0	1	1	1	1	2	2	2	2
E	4	4	6	6	6	6	8	8	8	8
J	100	150	200	250	300	350	400	450	500	550

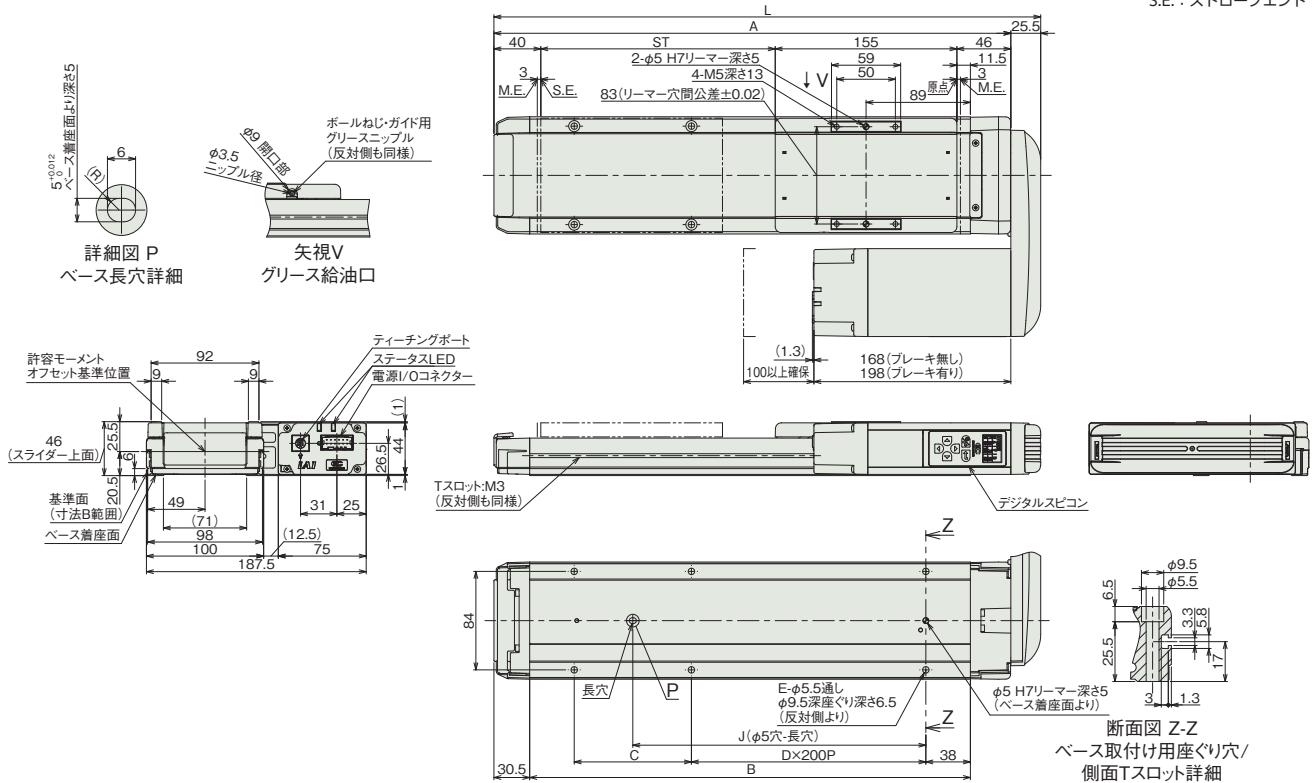
■ストローク別質量

ストローク	50	100	150	200	250	300	350	400	450	500	
質量 (kg)	ブレーキ無し	2.9	3.1	3.4	3.7	3.9	4.1	4.4	4.6	4.9	5.1
	ブレーキ有り	3.0	3.3	3.5	3.8	4.0	4.3	4.5	4.8	5.0	5.3

■EC-DWS10□R<デジタルスピコン付き>

(注) 原点復帰を行った場合は、スライダがM.E.まで移動しますので周囲との干渉にご注意ください。
(注) 下図はモーター左折返し仕様(ML)です。

ST: ストローク
M.E.: メカニカルエンド
S.E.: ストロークエンド



■ストローク別寸法

ストローク	50	100	150	200	250	300	350	400	450	500
L	316.5	366.5	416.5	466.5	516.5	566.5	616.5	666.5	716.5	766.5
A	291	341	391	441	491	541	591	641	691	741
B	226	276	326	376	426	476	526	576	626	676
C	150	200	50	100	150	200	50	100	150	200
D	0	0	1	1	1	1	2	2	2	2
E	4	4	6	6	6	6	8	8	8	8
J	100	150	200	250	300	350	400	450	500	550

■ストローク別質量

ストローク	50	100	150	200	250	300	350	400	450	500
質量 (kg)	ブレーキ無し	2.9	3.1	3.4	3.7	3.9	4.1	4.4	4.9	5.1
	ブレーキ有り	3.0	3.3	3.5	3.8	4.0	4.3	4.5	5.0	5.3

■適応コントローラー

(注) ECシリーズはコントローラー内蔵です。内蔵コントローラーの詳細は、2-499ページをご確認ください。

EC-WS12□R

EC-DWS12□R

(デジタルスピコン付き)

簡易防塵

モーター折返し

本体幅
120mm

24V
パルス
モーター

■型式項目

EC		R			
シリーズ	タイプ	リード	仕様	ストローク	電源・I/Oケーブル長
WS12	標準	S 24mm	R 16mm	50	下記電源・I/Oケーブル長 価格表参照
DWS12	デジタルスピコン	H 16mm	モーター折返し	50mm	
		M 8mm		800mm	
		L 4mm		(50mmごと)	
					オプション
					下記オプション 価格表参照



水平

垂直

横立て

天吊り

(注) 上写真はモーター左折返し仕様 (ML) です。

■ストローク別価格表 (標準価格)

ストローク (mm)	標準価格		ストローク (mm)	標準価格	
	WS12□R	DWS12□R		WS12□R	DWS12□R
50	-	-	450	-	-
100	-	-	500	-	-
150	-	-	550	-	-
200	-	-	600	-	-
250	-	-	650	-	-
300	-	-	700	-	-
350	-	-	750	-	-
400	-	-	800	-	-

■オプション価格表 (標準価格)

名称	オプション記号	参照頁	標準価格
RCON-EC接続仕様 (注1)	ACR	2-477	-
ブレーキ	B	2-477	-
エアシリンダー互換取付けプレート	CS	2-478	- (注2)
指定グリース塗布仕様	G5	2-487	-
モーター左折返し仕様 (注3)	ML	2-487	-
モーター右折返し仕様 (注3)	MR	2-487	-
原点逆仕様	NM	2-490	-
PNP仕様	PN	2-490	-
スライダ一部ローラー仕様	SR	2-493	-
電源2系統仕様	TMD2	2-493	-
バッテリーレス	WA	2-494	-
アプソリュートエンコーダー仕様	WL	2-494	-
無線通信仕様	WL2	2-495	-
無線軸動作対応仕様	WL2	2-495	-

(注1) RCON-EC接続仕様 (ACR) 選択時は、PNP仕様 (PN) および電源2系統仕様 (TMD2) を選択できません。
 (注2) ストローク50mmごとに価格が¥1,000アップします。ストローク別価格については、参照頁をご確認ください。
 (注3) 型式項目のオプション欄に必ずいずれかの型式をご記入ください。

選定上の注意

- (1) ストロークが長くなると、ボールねじの危険回転数の関係から最高速度が低下します。「ストロークと最高速度」にて希望するストロークの最高速度をご確認ください。
- (2) 「メインスペック」の可搬質量は最大値を表記しています。省電力設定を有効にする場合は、メインスペックが変わりますので、詳細は「速度・加速度別可搬質量表」をご参照ください。
- (3) 押付け動作を行う場合は「押付け力と電流制限値の相関図」をご参照ください。押付け力は目安の値です。注意点は1-275ページをご確認ください。
- (4) 使用周囲温度によって、デューティ比の制限が必要です。詳細は1-286ページをご参照ください。
- (5) 取付け姿勢によっては注意が必要です。詳細は1-267ページをご確認ください。
- (6) リードS、Hは、垂直で設置することはできません。
- (7) リードSは押付け動作を行うことはできません。
- (8) 張出し負荷長の目安は、Ma・Mb・Mc方向500mm以下です。張出し負荷長については2-97ページの説明をご確認ください。
- (9) 取付け物体の重心位置は、張出し距離の1/2以下としてください。張出し距離や負荷モーメントが許容値内であっても、動作中に異常な振動や音などが発生する場合は、動作条件を緩めてご使用ください。

■電源・I/Oケーブル長価格表 (標準価格)

■標準コネクタケーブル

ケーブル記号	ケーブル長	ユーザー配線仕様 (パラ線)	RCON-EC接続仕様 (注5) (両端コネクタ付き)
		CB-EC-PWBIO□□□-RB付属	CB-REC-PWBIO□□□-RB付属
0	ケーブル無し	- (注4)	-
1 ~ 3	1 ~ 3m	-	-
4 ~ 5	4 ~ 5m	-	-
6 ~ 7	6 ~ 7m	-	-
8 ~ 10	8 ~ 10m	-	-

(注4) 端子台コネクタのみ付属します。詳細は2-503ページをご確認ください。
 (注5) オプションでRCON-EC接続仕様 (ACR) を選択した場合です。
 (注) ロボットケーブルです。

■4方向コネクタケーブル

ケーブル記号	ケーブル長	ユーザー配線仕様 (パラ線)	RCON-EC接続仕様 (注6) (両端コネクタ付き)
		CB-EC2-PWBIO□□□-RB付属	CB-REC2-PWBIO□□□-RB付属
S1 ~ S3	1 ~ 3m	-	-
S4 ~ S5	4 ~ 5m	-	-
S6 ~ S7	6 ~ 7m	-	-
S8 ~ S10	8 ~ 10m	-	-

(注6) オプションでRCON-EC接続仕様 (ACR) を選択した場合です。
 (注) ロボットケーブルです。

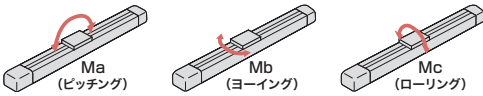
■メインスペック

項目		内容				
リード	ボールねじリード (mm)	24	16	8	4	
水平	可搬質量	最大可搬質量 (kg) (省電力無効)	10	20	40	62
		最大可搬質量 (kg) (省電力有効)	8	15	30	50
	速度/加減速度	最高速度 (mm/s)	1000	720	420	210
		最低速度 (mm/s)	30	20	10	5
		定格加減速度 (G)	0.3	0.3	0.3	0.3
垂直	可搬質量	最大可搬質量 (kg) (省電力無効)	-	-	8	13.5
		最大可搬質量 (kg) (省電力有効)	-	-	8	13.5
	速度/加減速度	最高速度 (mm/s)	-	-	280	140
		最低速度 (mm/s)	-	-	10	5
		定格加減速度 (G)	-	-	0.3	0.3
押付け	押付け時最大推力 (N)	-	72	144	288	
	押付け時最高速度 (mm/s)	-	20	20	20	
ブレーキ	ブレーキ仕様	無励磁動作電磁ブレーキ				
	ブレーキ保持力 (kgf)	-	-	8	13.5	
ストローク	最小ストローク (mm)	50	50	50	50	
	最大ストローク (mm)	800	800	800	800	
	ストロークピッチ (mm)	50	50	50	50	

項目	内容
駆動方式	ボールねじ φ12mm 転造C10
繰返し位置決め精度	±0.05mm
ロストモーション	- (2点間位置決め機能のため、表記できません。)
ベース	専用アルミ押出材 (A6063SS-T6相当) 黒色アルマイト処理
静的許容モーメント	直動無限循環型
	Ma: 328N・m
	Mb: 328N・m
動的許容モーメント (注7)	Mc: 751N・m
	Ma: 77.0N・m
	Mb: 77.0N・m
使用周囲温度・湿度	0~40℃、85%RH以下 (結露なきこと)
	保護等級
耐振動・耐衝撃	4.9m/s ²
海外対応規格	CEマーク、RoHS指令
モーター種類	パルスモーター (□42)
エンコーダー種類	インクリメンタル/バッテリーレスアブソリュート
エンコーダーパルス数	800 pulse/rev
納期	ホームページ [納期照会] に記載

(注7) 基準定格寿命5,000kmの場合です。走行寿命は運転条件、取付け状態によって異なります。1-236ページにて走行寿命をご確認ください。

■スライダタイプモーメント方向



■速度・加速度別可搬質量表 ※出荷時は省電力設定無効です。詳細は1-25ページをご参照ください。

■省電力設定無効 (パワーモード) 可搬質量の単位はkgです。空欄は動作不可となります。

リード24

姿勢 速度 (mm/s)	水平 加速度 (G)			
	0.3	0.5	0.7	1
0	10	8	6	3.5
360	10	8	6	3.5
460	10	8	6	3.5
500	10	7.5	5.5	3.5
580	10	6.5	4.5	3
640	10	6	4	2.5
700	9	5	3.5	2
800	7.5	4.5	3	1.5
900	6	3	2	
1000		1.5		

リード16

姿勢 速度 (mm/s)	水平 加速度 (G)			
	0.3	0.5	0.7	1
0	20	14	9	7
280	20	14	9	7
320	20	14	9	6
360	20	14	8.5	5.5
420	20	12	7	5
460	18	11	6.5	4.5
500	16	10	6	4
580	13	8	4.5	3
640	11	6	3.5	2
720	7	4	2	

リード8

姿勢 速度 (mm/s)	水平 加速度 (G)			垂直 加速度 (G)
	0.3	0.5	0.3	
0	40	30	8	7.5
140	40	30	8	7.5
160	40	30	8	7.5
190	40	30	8	7.5
220	40	25	7	6
250	35	20	4	3
280	30	16	3	2
320	22	12		
360	15	9		
420	5	3		

リード4

姿勢 速度 (mm/s)	水平 加速度 (G)		垂直 加速度 (G)
	0.3	0.3	
0	62	13.5	
65	62	13.5	
75	62	13.5	
95	62	13.5	
110	62	13.5	
125	55	11	
140	50	5	
160	42		
180	35		
210	10		

■省電力設定有効 (省エネモード) 可搬質量の単位はkgです。空欄は動作不可となります。

リード24

姿勢 速度 (mm/s)	水平 加速度 (G)	
	0.3	0.7
0	8	5
360	8	5
460	8	4
500	7.5	3.5
580	6.5	3
640	5	2.5
700	4	1.5
800	1.5	

リード16

姿勢 速度 (mm/s)	水平 加速度 (G)	
	0.3	0.7
0	15	7
280	15	7
320	15	7
360	13	6
420	11	5
460	10	4.5
500	8	3
580	4	1.5
640	2	

リード8

姿勢 速度 (mm/s)	水平 加速度 (G)		垂直 加速度 (G)
	0.3	0.3	
0	30	8	
140	30	8	
160	30	8	
190	25	6.5	
220	20	4.5	
250	16	3	
280	12	2	
320	8		

リード4

姿勢 速度 (mm/s)	水平 加速度 (G)		垂直 加速度 (G)
	0.3	0.3	
0	50	13.5	
65	50	13.5	
75	50	13.5	
95	50	11	
110	40	8	
125	32	6	
140	25	4	
160	15		

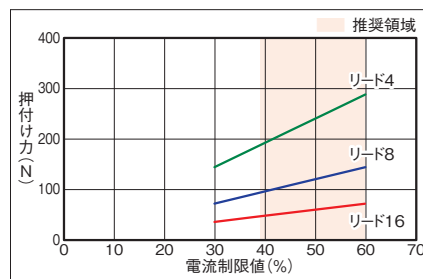
■ストロークと最高速度

リード (mm)	省電力設定 (50mmごと)	300 (mm)	350 (mm)	400 (mm)	450 (mm)	500 (mm)	550 (mm)	600 (mm)	650 (mm)	700 (mm)	750 (mm)	800 (mm)	
24	無効	1000		900	800	700	580	500	460	400	360	360	
	有効	800		700	580	500	460	400	360	360	360	360	
16	無効	720	640	580	500	420	360	320	280	240	220	200	
	有効	640	580	500	420	360	320	280	240	220	200	200	
8	無効	420 <280>	360 <280>	280	250	220	190	170	150	130	110	90	85
	有効	320 <280>	280	250	220	190	170	150	130	110	90	85	85
4	無効	210 <140>	180 <140>	140	125	110	95	85	75	65	55	50	45
	有効	160 <140>	140	125	110	95	85	75	65	55	50	45	45

(単位はmm/s)

(注) < >内は垂直使用の場合です。

■押付け力と電流制限値の相関図



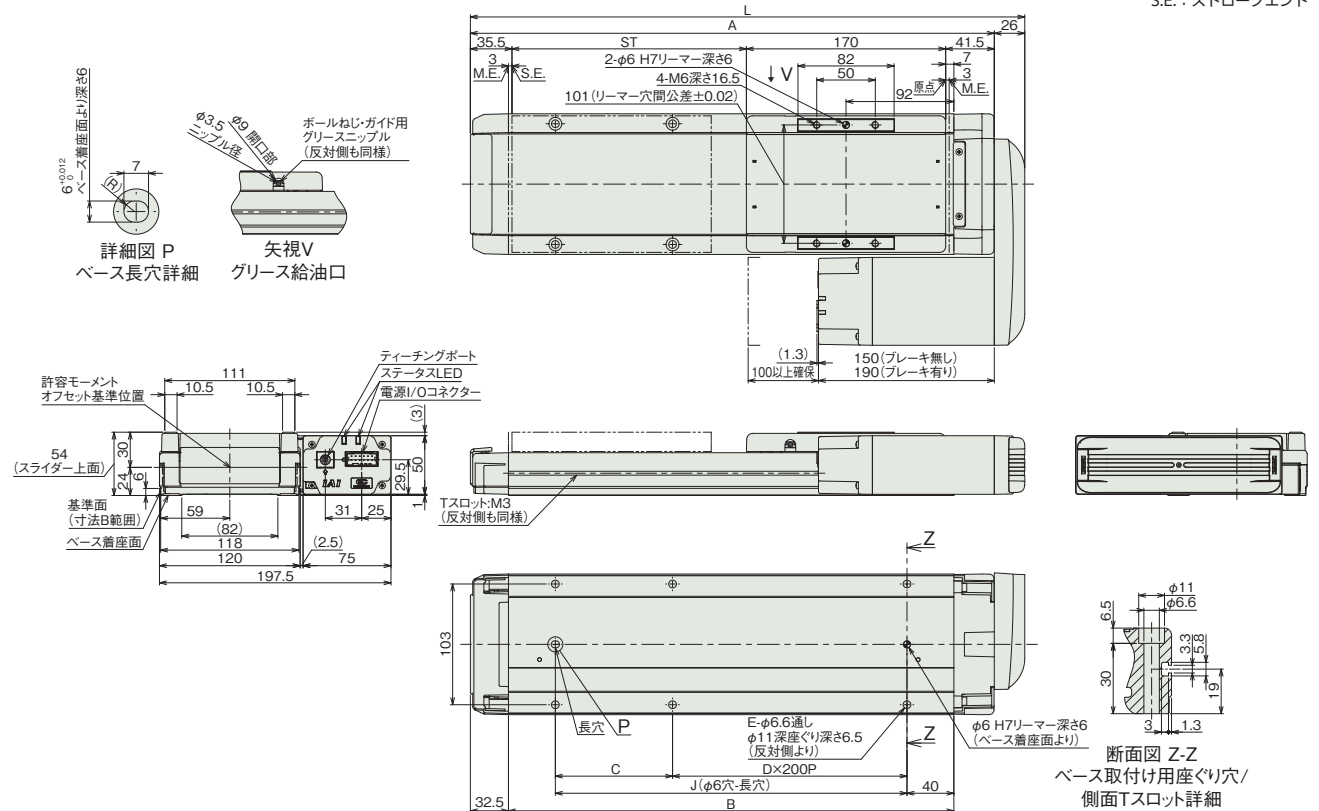
寸法図

CAD図面がホームページよりダウンロード出来ます。 **2次元CAD** **3次元CAD**
www.iai-robot.co.jp

■EC-WS12□R

(注) 原点復帰を行った場合は、スライダーがM.E.まで移動しますので周囲との干渉にご注意ください。
 (注) 下図はモーター左折返し仕様(ML)です。

ST: ストローク
 M.E.: メカニカルエンド
 S.E.: ストロークエンド



■ストローク別寸法

ストローク	50	100	150	200	250	300	350	400	450	500	550	600	650	700	750	800
L	323	373	423	473	523	573	623	673	723	773	823	873	923	973	1023	1073
A	297	347	397	447	497	547	597	647	697	747	797	847	897	947	997	1047
B	230	280	330	380	430	480	530	580	630	680	730	780	830	880	930	980
C	150	200	50	100	150	200	50	100	150	200	50	100	150	200	50	100
D	0	0	1	1	1	1	2	2	2	2	3	3	3	3	4	4
E	4	4	6	6	6	6	8	8	8	8	10	10	10	10	12	12
J	150	200	250	300	350	400	450	500	550	600	650	700	750	800	850	900

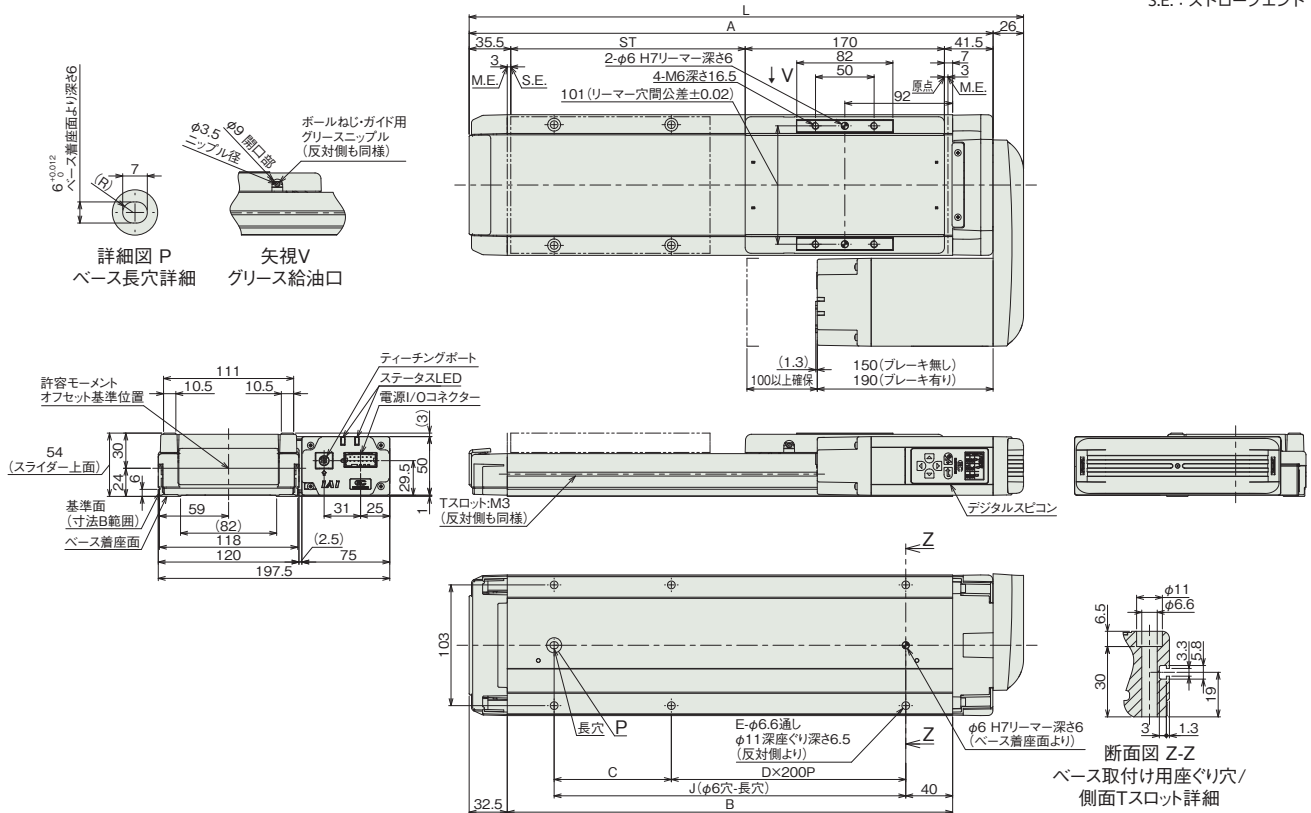
■ストローク別質量

ストローク	50	100	150	200	250	300	350	400	450	500	550	600	650	700	750	800
質量 (kg)																
ブレーキ無し	3.9	4.2	4.6	4.9	5.3	5.6	6.0	6.4	6.7	7.1	7.4	7.8	8.1	8.5	8.8	9.2
ブレーキ有り	4.2	4.5	4.9	5.2	5.6	5.9	6.3	6.7	7	7.4	7.7	8.1	8.4	8.8	9.1	9.5

■EC-DWS12□R<デジタルスピコン付き>

(注) 原点復帰を行った場合は、スライダーがM.E.まで移動しますので周囲との干渉にご注意ください。
(注) 下図はモーター左折返し仕様 (ML) です。

ST: ストローク
M.E.: メカニカルエンド
S.E.: ストロークエンド



■ストローク別寸法

ストローク	50	100	150	200	250	300	350	400	450	500	550	600	650	700	750	800
L	323	373	423	473	523	573	623	673	723	773	823	873	923	973	1023	1073
A	297	347	397	447	497	547	597	647	697	747	797	847	897	947	997	1047
B	230	280	330	380	430	480	530	580	630	680	730	780	830	880	930	980
C	150	200	50	100	150	200	50	100	150	200	50	100	150	200	50	100
D	0	0	1	1	1	1	2	2	2	2	3	3	3	3	4	4
E	4	4	6	6	6	6	8	8	8	8	10	10	10	10	12	12
J	150	200	250	300	350	400	450	500	550	600	650	700	750	800	850	900

■ストローク別質量

ストローク	50	100	150	200	250	300	350	400	450	500	550	600	650	700	750	800
質量 (kg)																
ブレーキ無し	3.9	4.2	4.6	4.9	5.3	5.6	6.0	6.4	6.7	7.1	7.4	7.8	8.1	8.5	8.8	9.2
ブレーキ有り	4.2	4.5	4.9	5.2	5.6	5.9	6.3	6.7	7	7.4	7.7	8.1	8.4	8.8	9.1	9.5

■適応コントローラー

(注) ECシリーズはコントローラー内蔵です。内蔵コントローラーの詳細は、2-499ページをご確認ください。

EC-S10

±10µm 標準
バッテリーレスアプソン
モーターストレート
本体幅 100mm
200V ACサーボモーター

型式項目

EC	-	S10	-		-		-		-		-		-	
シリーズ	-	タイプ	リード	ストローク	電源・I/Oケーブル長 下記ケーブル長 価格表参照	モーター電源ケーブル長	オプション 下記オプション 価格表参照							
			S 30mm H 20mm M 10mm L 5mm	100 ? 1100 100mm ? 1100mm (50mmごと)		0 ケーブル無し 1 1m ? ? 10 10m								



CE RoHS 10
水平 垂直 横立 天吊り

ストローク別価格表(標準価格)

ストローク (mm)	標準価格	ストローク (mm)	標準価格
100	-	650	-
150	-	700	-
200	-	750	-
250	-	800	-
300	-	850	-
350	-	900	-
400	-	950	-
450	-	1000	-
500	-	1050	-
550	-	1100	-
600	-		-

オプション価格表(標準価格)

名称	オプション記号	参照頁	標準価格
RCON-EC接続仕様(注1)	ACR	2-477	-
ブレーキ	B	2-477	-
指定グリース塗布仕様	G5	2-487	-
原点逆仕様	NM	2-490	-
PNP仕様(注1)	PN	2-490	-
電源2系統仕様(注1)	TMD2	2-493	-
ダブルスライダ仕様(注2)	W	2-494	-
無線通信仕様	WL	2-494	-
無線軸動作対応仕様	WL2	2-495	-

(注1) RCON-EC接続仕様(ACR)選択時は、PNP仕様(PN)および電源2系統仕様(TMD2)を選択できません。
(注2) ダブルスライダ仕様(W)選択時は、可搬質量、寸法、本体質量が変わります。詳細は2-234、2-236ページをご参照ください。

電源・I/Oケーブル長価格表(標準価格)

ケーブル記号	ケーブル長	ユーザー配線仕様(バラ線)	
		CB-EC-PWBIO□□□-RB付属	RCON-EC接続仕様(注4)(両端コネクター付き)
0	ケーブル無し	- (注3)	-
1~3	1~3m	-	-
4~5	4~5m	-	-
6~7	6~7m	-	-
8~10	8~10m	-	-

(注3) 端子台コネクターのみ付属します。詳細は2-509ページをご確認ください。
(注4) オプションでRCON-EC接続仕様(ACR)を選択した場合です。
(注) ロボットケーブルです。

選定上の注意

- ストロークが長くなると、ボールねじの危険回転数の関係から最高速度が低下します。「ストロークと最高速度」にて希望するストロークの最高速度をご確認ください。
- 「メインスペック」の可搬質量は最大値を表記しています。詳細は「速度・加速度別可搬質量表」をご参照ください。
- 押付け動作を行うことはできません。
- 動作させるにはモーター駆動用DC電源「PSA-200」が必要です。「PSA-200」1台で最大6軸分の電源供給が可能です。詳細については2-510ページをご確認ください。
- 動作条件(搬送質量、加減速度)によって使用可能なデューティ比の目安は変化します。詳細は1-288ページをご参照ください。
- 取付け姿勢によっては注意が必要です。詳細は1-267ページをご確認ください。
- 張出し負荷長の目安は、Ma・Mb・Mc方向550mm以下(ダブルスライダ仕様時は780mm以下)です。張出し負荷長については2-97ページの説明をご確認ください。

モーター電源ケーブル長価格表(標準価格)

ケーブル記号	ケーブル長	標準価格
		CB-EC-PW□□□-RB付属
0	ケーブル無し	-
1~3	1~3m	-
4~5	4~5m	-
6~10	6~10m	-

(注) ロボットケーブルです。

■メインスペック

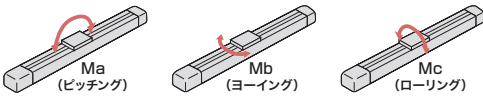
項目	内容					
リード	ボールねじリード(mm)	30	20	10	5	
水平	可搬質量	最大可搬質量(kg) (注5)	17	30	65	85
	速度/加減速度	最高速度(mm/s)	1500	1000	500	250
		定格加減速度(G)	0.3	0.3	0.3	0.3
		最高加減速度(G)	1	1	0.7	0.3
垂直	可搬質量	最大可搬質量(kg) (注5)	2	5	11	21
	速度/加減速度	最高速度(mm/s)	1500	1000	500	250
		定格加減速度(G)	0.3	0.3	0.3	0.3
		最高加減速度(G)	0.7	0.7	0.5	0.3
推力	定格推力(N)	56.6	84.9	169.8	339.7	
ブレーキ	ブレーキ仕様	無励磁作動電磁ブレーキ				
	ブレーキ保持力(kgf)	2	5	11	21	
ストローク	最小ストローク(mm)	100	100	100	100	
	最大ストローク(mm)	1100	1100	1100	1100	
	ストロークピッチ(mm)	50	50	50	50	

(注5) ダブルスライダ仕様(W)選択時は、最大可搬質量が低下します。詳細は下記の表をご参照ください。

項目	内容
駆動方式	ボールねじ φ16mm 転造C10相当
繰返し位置決め精度	±0.01mm
ロストモーション	-(2点間位置決め機能のため、表記できません。)
ベース	専用アルミ押出材(A6063SS-T6相当) 黒色アルマイト処理
リニアガイド	直動無限循環型
静的許容モーメント(注6)	Ma: 328 N・m [1770 N・m]
	Mb: 328 N・m [1770 N・m]
	Mc: 631 N・m [1260 N・m]
動的許容モーメント(注6)(注7)	Ma: 61.1 N・m [268 N・m]
	Mb: 61.1 N・m [268 N・m]
	Mc: 117 N・m [191 N・m]
使用周囲温度・湿度	0~40℃、85%RH以下(結露なきこと)
保護等級	-
耐振動・耐衝撃	4.9m/s ²
海外対応規格	CEマーク、RoHS指令
モーター種類	ACサーボモーター(200V)
モーター定格容量	100W
エンコーダ種類	バッテリーレスアブソリュート
エンコーダパルス数	16384 pulse/rev
納期	ホームページ[納期照会]に記載

(注6) 【 】内はダブルスライダ仕様(W)選択時の数値です。
(注7) 基準定格寿命10,000kmの場合です。走行寿命は運転条件、取付け状態によって異なります。1-236ページにて走行寿命をご確認ください。

■スライダタイプモーメント方向



■速度・加速度別可搬質量表

可搬質量の単位はkgです。

リード30

姿勢	水平						垂直		
	速度 (mm/s)								
速度	加減速度(G)								
	0.3	0.5	0.7	1.0	0.3	0.5	0.7	0.3	0.5
0	17	11	7.5	4.5	2	2	2	2	2
1500	17	11	7.5	4.5	2	2	2	2	2

リード20

姿勢	水平						垂直		
	速度 (mm/s)								
速度	加減速度(G)								
	0.3	0.5	0.7	1.0	0.3	0.5	0.7	0.3	0.5
0	30	19.5	12.5	7.5	5	4.5	3.5	4.5	3.5
1000	30	19.5	12.5	7.5	5	4.5	3.5	4.5	3.5

リード10

姿勢	水平						垂直		
	速度 (mm/s)								
速度	加減速度(G)								
	0.3	0.5	0.7	0.3	0.5	0.3	0.5	0.3	0.5
0	65	33	19	11	9	11	9	11	9
500	65	33	19	11	9	11	9	11	9

リード5

姿勢	水平		垂直	
	速度 (mm/s)			
速度	加減速度(G)			
	0.3	0.3	0.3	0.3
0	85	21	85	21
250	85	21	85	21

■速度・加速度別可搬質量表(ダブルスライダ仕様)

可搬質量の単位はkgです。空欄は動作不可となります。

リード30

姿勢	水平						垂直		
	速度 (mm/s)								
速度	加減速度(G)								
	0.3	0.5	0.7	1.0	0.3	0.5	0.7	0.3	0.5
0	12	6	2.5						
1500	12	6	2.5						

リード20

姿勢	水平						垂直		
	速度 (mm/s)								
速度	加減速度(G)								
	0.3	0.5	0.7	1.0	0.3	0.5	0.7	0.3	0.5
0	25	14.5	7.5	2.5					
1000	25	14.5	7.5	2.5					

リード10

姿勢	水平						垂直		
	速度 (mm/s)								
速度	加減速度(G)								
	0.3	0.5	0.7	0.3	0.5	0.3	0.5	0.3	0.5
0	60	28	14	6	4	6	4	6	4
500	60	28	14	6	4	6	4	6	4

リード5

姿勢	水平		垂直	
	速度 (mm/s)			
速度	加減速度(G)			
	0.3	0.3	0.3	0.3
0	80	16	80	16
250	80	16	80	16

■ストロークと最高速度

ストローク	100~700 (50mmごと)	750 (mm)	800 (mm)	850 (mm)	900 (mm)	950 (mm)	1000 (mm)	1050 (mm)	1100 (mm)
30	1500	1328	1187	1068	965	877	800	733	674
20	1000	886	792	712	644	585	533	489	449
10	500	443	396	356	322	292	267	244	225
5	250	221	198	178	161	146	133	122	112

(単位はmm/s)

寸法図

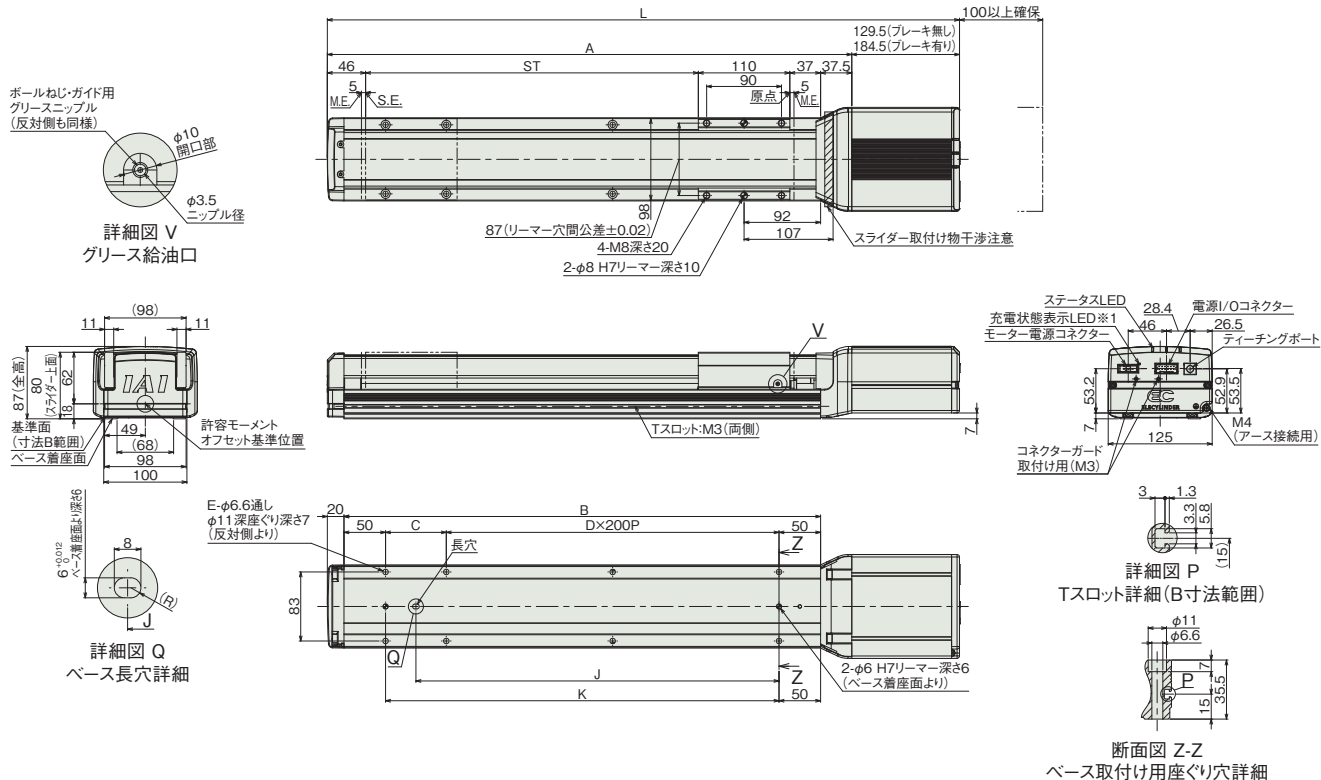
CAD図面がホームページよりダウンロード出来ます。
www.iai-robot.co.jp

2次元 CAD 3次元 CAD

※1 充電状態表示LED点灯中は、コントローラー内部に充電された状態です。感電防止のため、配線・点検作業は電源遮断後にLEDが消灯していることを確認してから行ってください。

(注) 原点復帰を行った場合は、スライダがM.E.まで移動しますので周囲との干渉にご注意ください。

ST: ストローク
M.E.: メカニカルエンド
S.E.: ストロークエンド



■ストローク別寸法

ストローク	100	150	200	250	300	350	400	450	500	550	600	650	700	750	800	850	900	950	1000	1050	1100	
L	ブレーキ無し	460	510	560	610	660	710	760	810	860	910	960	1010	1060	1110	1160	1210	1260	1310	1360	1410	1460
	ブレーキ有り	515	565	615	665	715	765	815	865	915	965	1015	1065	1115	1165	1215	1265	1315	1365	1415	1465	1515
A	330.5	380.5	430.5	480.5	530.5	580.5	630.5	680.5	730.5	780.5	830.5	880.5	930.5	980.5	1030.5	1080.5	1130.5	1180.5	1230.5	1280.5	1330.5	
B	273	323	373	423	473	523	573	623	673	723	773	823	873	923	973	1023	1073	1123	1173	1223	1273	
C	173	223	273	123	173	223	73	123	173	223	73	123	173	223	73	123	173	223	73	123	173	
D	0	0	0	1	1	1	2	2	2	2	3	3	3	3	4	4	4	4	5	5	5	
E	4	4	4	6	6	6	8	8	8	8	10	10	10	10	12	12	12	12	14	14	14	
J	86.5	111.5	136.5	261.5	286.5	311.5	436.5	461.5	486.5	511.5	636.5	661.5	686.5	711.5	836.5	861.5	886.5	911.5	1036.5	1061.5	1086.5	
K	173	223	273	323	373	423	473	523	573	623	673	723	773	823	873	923	973	1023	1073	1123	1173	

■ストローク別質量

ストローク	100	150	200	250	300	350	400	450	500	550	600	650	700	750	800	850	900	950	1000	1050	1100	
質量 (kg)	ブレーキ無し	4.5	4.8	5.2	5.5	5.9	6.2	6.6	6.9	7.3	7.6	7.9	8.3	8.6	9.0	9.3	9.7	10.0	10.4	10.7	11.1	11.4
	ブレーキ有り	5.1	5.4	5.8	6.1	6.5	6.8	7.2	7.5	7.9	8.2	8.5	8.9	9.2	9.6	9.9	10.3	10.6	11.0	11.3	11.7	12.0

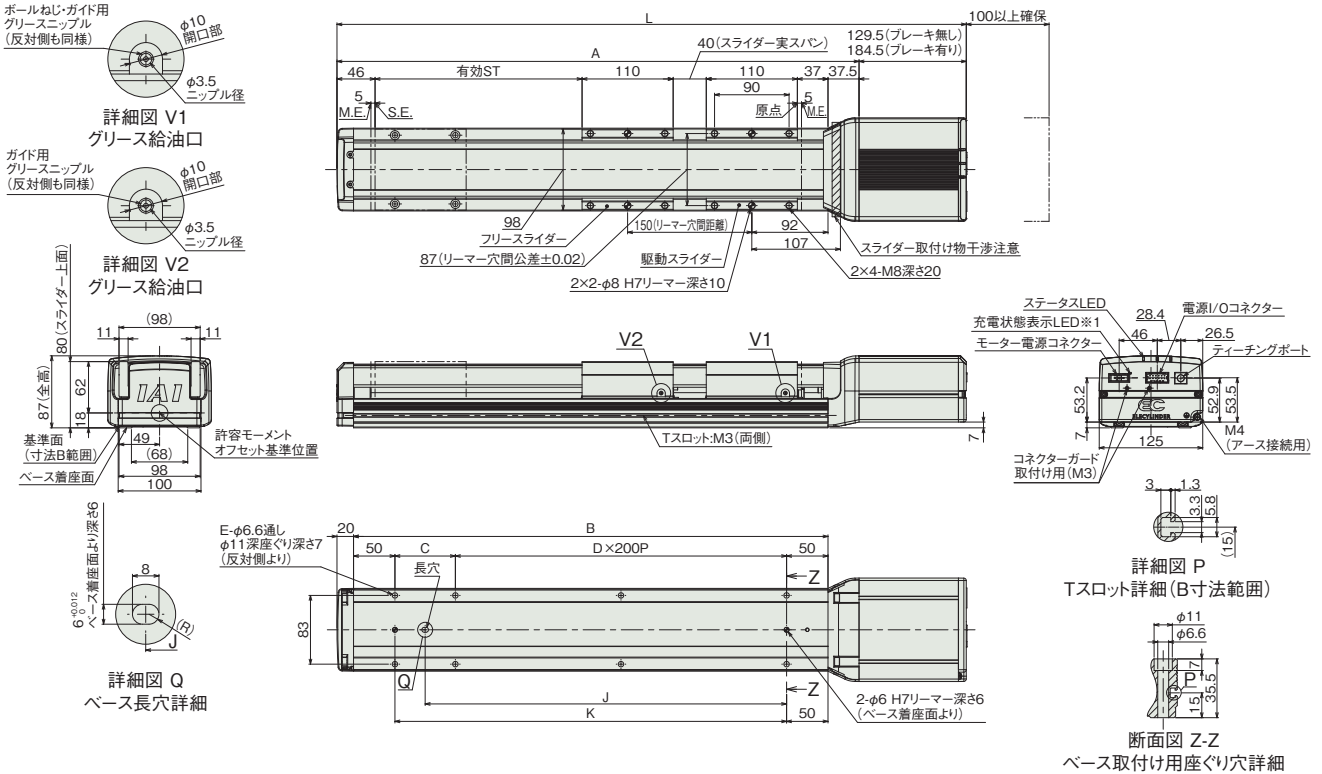
■寸法図(ダブルスライダー仕様)

CAD図面がホームページよりダウンロード出来ます。
www.iai-robot.co.jp

2次元 CAD
3次元 CAD

※1 充電状態LED点灯中は、コントローラー内部に充電された状態です。感電防止のため、配線・点検作業は電源遮断後にLEDが消灯していることを確認してから行ってください。
(注) 原点復帰を行った場合は、スライダーがM.E.まで移動しますので周囲との干渉にご注意ください。

ST: ストローク
M.E.: メカニカルエンド
S.E.: ストロークエンド



■ストローク別寸法

呼びストローク	250	300	350	400	450	500	550	600	650	700	750	800	850	900	950	1000	1050	1100	
有効ストローク	100	150	200	250	300	350	400	450	500	550	600	650	700	750	800	850	900	950	
L	ブレーキ無し	610	660	710	760	810	860	910	960	1010	1060	1110	1160	1210	1260	1310	1360	1410	1460
	ブレーキ有り	665	715	765	815	865	915	965	1015	1065	1115	1165	1215	1265	1315	1365	1415	1465	1515
A	480.5	530.5	580.5	630.5	680.5	730.5	780.5	830.5	880.5	930.5	980.5	1030.5	1080.5	1130.5	1180.5	1230.5	1280.5	1330.5	
B	423	473	523	573	623	673	723	773	823	873	923	973	1023	1073	1123	1173	1223	1273	
C	123	173	223	273	323	373	423	473	523	573	623	673	723	773	823	873	923	973	
D	1	1	1	2	2	2	2	3	3	3	3	4	4	4	4	5	5	5	
E	6	6	6	8	8	8	8	10	10	10	10	12	12	12	12	14	14	14	
J	261.5	286.5	311.5	436.5	461.5	486.5	511.5	636.5	661.5	686.5	711.5	836.5	861.5	886.5	911.5	1036.5	1061.5	1086.5	
K	323	373	423	473	523	573	623	673	723	773	823	873	923	973	1023	1073	1123	1173	

(注) 呼びストローク: 型式に掲載するストローク
有効ストローク: 実際に動作可能なストローク

■ストローク別質量

呼びストローク	250	300	350	400	450	500	550	600	650	700	750	800	850	900	950	1000	1050	1100	
有効ストローク	100	150	200	250	300	350	400	450	500	550	600	650	700	750	800	850	900	950	
質量 (kg)	ブレーキ無し	7.0	7.4	7.7	8.1	8.4	8.8	9.1	9.4	9.8	10.1	10.5	10.8	11.2	11.5	11.9	12.2	12.6	12.9
	ブレーキ有り	7.6	8.0	8.3	8.7	9.0	9.4	9.7	10.0	10.4	10.7	11.1	11.4	11.8	12.1	12.5	12.8	13.2	13.5

(注) シングルスライダー仕様にフリースライダー1.5kgを加えた質量です。

■適応コントローラー

(注) ECシリーズはコントローラー内蔵です。内蔵コントローラーの詳細は、2-507ページをご確認ください。
また、200Vで駆動するエレシリンダーについては、専用のモーター駆動用DC電源「PSA-200」が必要です。「PSA-200」の詳細については2-510ページをご確認ください。

EC-S10X



型式項目

EC	S10X						
シリーズ	タイプ	リード	ストローク	電源・I/Oケーブル長	モーター電源ケーブル長	オプション	
		S 30mm H 20mm M 10mm L 5mm	700 ? 2000 700mm ? 2000mm (50mmごと)	電源・I/Oケーブル長 下記ケーブル長 価格表参照	0 1 ? 10 ケーブル無し 1m ? 10m	オプション 下記オプション 価格表参照	



ストローク別価格表 (標準価格)

ストローク (mm)	標準価格	ストローク (mm)	標準価格
700	-	1400	-
750	-	1450	-
800	-	1500	-
850	-	1550	-
900	-	1600	-
950	-	1650	-
1000	-	1700	-
1050	-	1750	-
1100	-	1800	-
1150	-	1850	-
1200	-	1900	-
1250	-	1950	-
1300	-	2000	-
1350	-		-

オプション価格表 (標準価格)

名称	オプション記号	参照頁	標準価格
RCON-EC接続仕様 (注1)	ACR	2-477	-
ブレーキ	B	2-477	-
指定グリース塗布仕様	G5	2-487	-
原点逆仕様	NM	2-490	-
PNP仕様 (注1)	PN	2-490	-
電源2系統仕様 (注1)	TMD2	2-493	-
ダブルスライダ仕様 (注2)	W	2-494	-
無線通信仕様	WL	2-494	-
無線軸動作対応仕様	WL2	2-495	-

(注1) RCON-EC接続仕様 (ACR) 選択時は、PNP仕様 (PN) および電源2系統仕様 (TMD2) を選択できません。
 (注2) ダブルスライダ仕様 (W) 選択時は、可搬質量、寸法、本体質量が変わります。詳細は 2-238、2-240ページをご参照ください。

電源・I/Oケーブル長価格表 (標準価格)

ケーブル記号	ケーブル長	ユーザー配線仕様 (パラ線)	RCON-EC接続仕様 (注4) (両端コネクタ付き)
		CB-EC-PWBIO□□□-RB付属	CB-REC-PWBIO□□□-RB付属
0	ケーブル無し	- (注3)	-
1~3	1~3m	-	-
4~5	4~5m	-	-
6~7	6~7m	-	-
8~10	8~10m	-	-

(注3) 端子台コネクタのみ付属します。詳細は2-509ページをご確認ください。
 (注4) オプションでRCON-EC接続仕様 (ACR) を選択した場合です。
 (注) ロボットケーブルです。

選定上の
注意

- (1) ストロークが長くなると、ボールねじの危険回転数の関係から最高速度が低下します。「ストロークと最高速度」にて希望するストロークの最高速度をご確認ください。
- (2) 「メインスペック」の可搬質量は最大値を表記しています。詳細は「速度・加速度別可搬質量表」をご参照ください。
- (3) 押付け動作を行うことはできません。
- (4) 動作させるにはモーター駆動用 DC 電源 [PSA-200] が必要です。[PSA-200] 1台で最大 6 軸分の電源供給が可能です。詳細については 2-510 ページをご確認ください。
- (5) 動作条件 (搬送質量、加減速度) によって使用可能なデューティ比の目安は変化します。詳細は 1-288 ページをご参照ください。
- (6) 取付け姿勢によっては注意が必要です。詳細は 1-267 ページをご確認ください。
- (7) 張出し負荷長の目安は、Ma・Mb・Mc 方向 550mm 以下 (ダブルスライダ仕様時は 795mm 以下) です。張出し負荷長については 2-97 ページの説明をご確認ください。
- (8) 中間サポートタイプでは、動作時にサポート機構の構造による衝突音が発生します。(スペック上は問題ありません)

モーター電源ケーブル長価格表 (標準価格)

ケーブル記号	ケーブル長	標準価格
		CB-EC-PW□□□-RB付属
0	ケーブル無し	-
1~3	1~3m	-
4~5	4~5m	-
6~10	6~10m	-

(注) ロボットケーブルです。

2-237

EC-S10X

■メインスペック

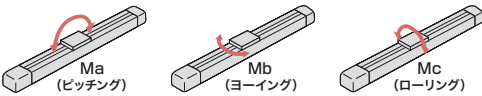
項目	内容					
リード	ボールねじリード(mm)	30	20	10	5	
水平	可搬質量	最大可搬質量(kg) (注5)	17	30	65	85
	速度/加減速度	最高速度(mm/s)	1500	1000	500	250
		定格加減速度(G)	0.3	0.3	0.3	0.3
		最高加減速度(G)	1	1	0.7	0.3
垂直	可搬質量	最大可搬質量(kg) (注5)	2	5	11	21
	速度/加減速度	最高速度(mm/s)	1500	1000	500	250
		定格加減速度(G)	0.3	0.3	0.3	0.3
		最高加減速度(G)	0.7	0.7	0.5	0.3
推力	定格推力(N)	56.6	84.9	169.8	339.7	
ブレーキ	ブレーキ仕様	無励磁作動電磁ブレーキ				
	ブレーキ保持力(kgf)	2	5	11	21	
ストローク	最小ストローク(mm)	700	700	700	700	
	最大ストローク(mm)	2000	2000	2000	2000	
	ストロークピッチ(mm)	50	50	50	50	

(注5) ダブルスライダー仕様(W)選択時は、最大可搬質量が低下します。詳細は下記の表をご参照ください。

項目	内容
駆動方式	ボールねじ φ16mm 転造C10相当
繰返し位置決め精度	±0.01mm
ロストモーション	-(2点間位置決め機能のため、表記できません。)
ベース	専用アルミ押出材(A6063SS-T6相当) 黒色アルマイト処理
リニアガイド	直動無限循環型
静的許容モーメント(注6)	Ma: 328 N・m [1840 N・m]
	Mb: 328 N・m [1840 N・m]
	Mc: 631 N・m [1260 N・m]
動的許容モーメント(注6)(注7)	Ma: 61.1 N・m [279 N・m]
	Mb: 61.1 N・m [279 N・m]
	Mc: 117 N・m [191 N・m]
使用周囲温度・湿度	0~40℃、85%RH以下(結露なきこと)
保護等級	-
耐振動・耐衝撃	4.9m/s ²
海外対応規格	CEマーク、RoHS指令
モーター種類	ACサーボモーター(200V)
モーター定格容量	100W
エンコーダ種類	バッテリーレスアブソリュート
エンコーダパルス数	16384 pulse/rev
納期	ホームページ[納期照会]に記載

(注6) 【 】内はダブルスライダー仕様(W)選択時の数値です。
(注7) 基準定格寿命10,000kmの場合です。走行寿命は運転条件、取付け状態によって異なります。1-236ページにて走行寿命をご確認ください。

■スライダータイプモーメント方向



■速度・加速度別可搬質量表

可搬質量の単位はkgです。

リード30

姿勢	水平						垂直		
	速度(mm/s)								
速度	加速度(G)								
	0.3	0.5	0.7	1.0	0.3	0.5	0.7		
0	17	11	7.5	4.5	2	2	2		
1500	17	11	7.5	4.5	2	2	2		

リード20

姿勢	水平						垂直		
	速度(mm/s)								
速度	加速度(G)								
	0.3	0.5	0.7	1.0	0.3	0.5	0.7		
0	30	19.5	12.5	7.5	5	4.5	3.5		
1000	30	19.5	12.5	7.5	5	4.5	3.5		

リード10

姿勢	水平						垂直		
	速度(mm/s)								
速度	加速度(G)								
	0.3	0.5	0.7	0.3	0.5				
0	65	33	19	11	9				
500	65	33	19	11	9				

リード5

姿勢	水平		垂直	
	速度(mm/s)			
速度	加速度(G)			
	0.3	0.3	0.3	0.3
0	85	85	21	21
250	85	85	21	21

■速度・加速度別可搬質量表(ダブルスライダー仕様)

可搬質量の単位はkgです。空欄は動作不可となります。

リード30

姿勢	水平						垂直		
	速度(mm/s)								
速度	加速度(G)								
	0.3	0.5	0.7	1.0	0.3	0.5	0.7		
0	12	6	2.5						
1500	12	6	2.5						

リード20

姿勢	水平						垂直		
	速度(mm/s)								
速度	加速度(G)								
	0.3	0.5	0.7	1.0	0.3	0.5	0.7		
0	25	14.5	7.5	2.5					
1000	25	14.5	7.5	2.5					

リード10

姿勢	水平						垂直		
	速度(mm/s)								
速度	加速度(G)								
	0.3	0.5	0.7	0.3	0.5				
0	60	28	14	6	4				
500	60	28	14	6	4				

リード5

姿勢	水平		垂直	
	速度(mm/s)			
速度	加速度(G)			
	0.3	0.3	0.3	0.3
0	80	80	16	16
250	80	80	16	16

■ストロークと最高速度

ストローク	700~1250 (50mmごと)	1300 (mm)	1350 (mm)	1400 (mm)	1450 (mm)	1500 (mm)	1550 (mm)	1600 (mm)	1650 (mm)	1700 (mm)	1750 (mm)	1800 (mm)	1850 (mm)	1900 (mm)	1950 (mm)	2000 (mm)
30	1500	1429	1328	1236	1154	1080	1013	952	896	845	798	755	715	679	645	614
20	1000	953	885	824	770	720	675	634	597	563	532	503	477	453	430	409
10	500	476	443	412	385	360	338	317	299	282	266	252	238	226	215	205
5	250	238	221	206	192	180	169	159	149	141	133	126	119	113	107	102

(単位はmm/s)

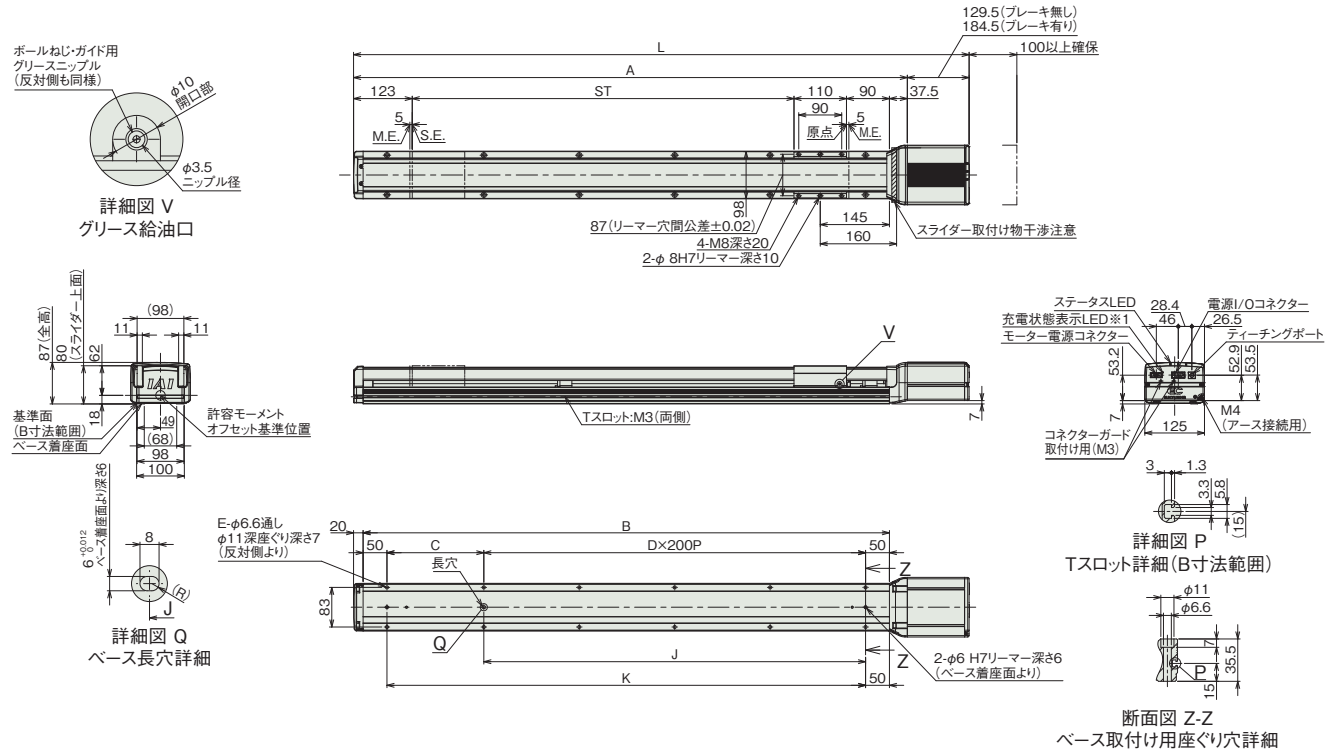
寸法図

CAD図面がホームページよりダウンロード出来ます。
www.iai-robot.co.jp



※1 充電状態表示LED点灯中は、コントローラー内部に充電された状態です。感電防止のため、配線・点検作業は電源遮断後にLEDが消灯していることを確認してから行ってください。
(注) 原点復帰を行った場合は、スライダがM.E.まで移動しますので周囲との干渉にご注意ください。

ST: ストローク
M.E.: メカニカルエンド
S.E.: ストロークエンド



■ストローク別寸法

ストローク	700	750	800	850	900	950	1000	1050	1100	1150	1200	1250	1300	1350	1400	1450	1500	1550	1600	1650	1700	1750	1800	1850	1900	1950	2000	
L	ブレーキ無し	1190	1240	1290	1340	1390	1440	1490	1540	1590	1640	1690	1740	1790	1840	1890	1940	1990	2040	2090	2140	2190	2240	2290	2340	2390	2440	2490
	ブレーキ有り	1245	1295	1345	1395	1445	1495	1545	1595	1645	1695	1745	1795	1845	1895	1945	1995	2045	2095	2145	2195	2245	2295	2345	2395	2445	2495	2545
A	1060.5	1110.5	1160.5	1210.5	1260.5	1310.5	1360.5	1410.5	1460.5	1510.5	1560.5	1610.5	1660.5	1710.5	1760.5	1810.5	1860.5	1910.5	1960.5	2010.5	2060.5	2110.5	2160.5	2210.5	2260.5	2310.5	2360.5	2410.5
B	1003	1053	1103	1153	1203	1253	1303	1353	1403	1453	1503	1553	1603	1653	1703	1753	1803	1853	1903	1953	2003	2053	2103	2153	2203	2253	2303	
C	103	153	203	253	303	353	403	453	503	553	603	653	703	753	803	853	903	953	1003	1053	1103	1153	1203	1253	1303	1353	1403	
D	4	4	4	4	5	5	5	5	6	6	6	6	7	7	7	7	8	8	8	8	9	9	9	9	10	10	10	
E	12	12	12	12	14	14	14	14	16	16	16	16	18	18	18	18	20	20	20	20	22	22	22	22	24	24	24	
J	800	800	800	800	1000	1000	1000	1000	1200	1200	1200	1200	1400	1400	1400	1400	1600	1600	1600	1600	1800	1800	1800	1800	2000	2000	2000	
K	903	953	1003	1053	1103	1153	1203	1253	1303	1353	1403	1453	1503	1553	1603	1653	1703	1753	1803	1853	1903	1953	2003	2053	2103	2153	2203	

■ストローク別質量

ストローク	700	750	800	850	900	950	1000	1050	1100	1150	1200	1250	1300	1350	1400	1450	1500	1550	1600	1650	1700	1750	1800	1850	1900	1950	2000
質量 (kg)	10.3	10.6	11.0	11.3	11.7	12.0	12.4	12.8	13.1	13.5	13.8	14.2	14.5	14.9	15.2	15.6	15.9	16.3	16.7	17.0	17.4	17.7	18.1	18.4	18.8	19.1	19.5
	10.9	11.2	11.6	11.9	12.3	12.6	13.0	13.4	13.7	14.1	14.4	14.8	15.1	15.5	15.8	16.2	16.5	16.9	17.3	17.6	18.0	18.3	18.7	19.0	19.4	19.7	20.1

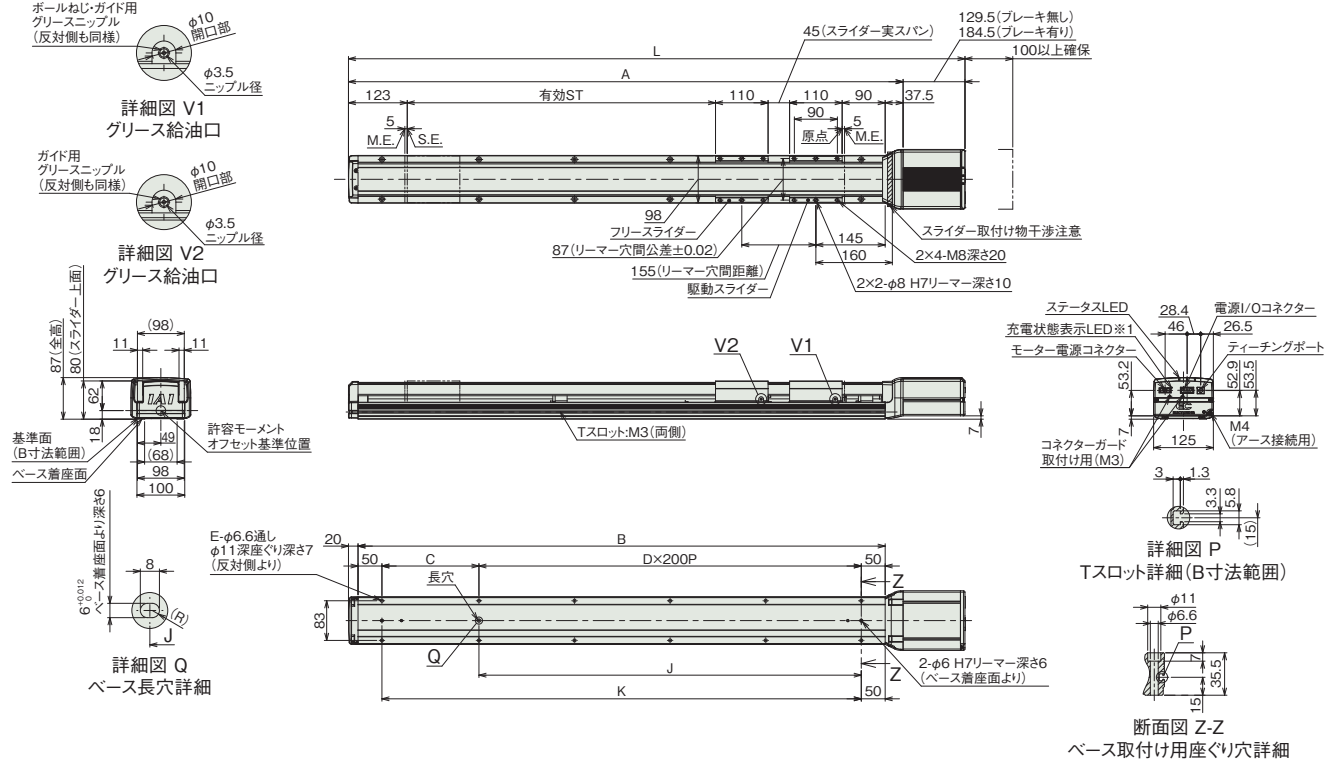
■寸法図(ダブルスライダー仕様)

CAD図面がホームページよりダウンロード出来ます。
www.iai-robot.co.jp



※1 充電状態LED点灯中は、コントローラー内部に充電された状態です。感電防止のため、配線・点検作業は電源遮断後LEDが消灯していることを確認してから行ってください。
(注) 原点復帰を行った場合は、スライダーがM.E.まで移動しますので周囲との干渉にご注意ください。

ST: ストローク
M.E.: メカニカルエンド
S.E.: ストロークエンド



■ストローク別寸法

呼びストローク	700	750	800	850	900	950	1000	1050	1100	1150	1200	1250	1300	1350	1400	1450	1500	1550	1600	1650	1700	1750	1800	1850	1900	1950	2000	
有効ストローク	545	595	645	695	745	795	845	895	945	995	1045	1095	1145	1195	1245	1295	1345	1395	1445	1495	1545	1595	1645	1695	1745	1795	1845	
L	ブレーキ無し	1190	1240	1290	1340	1390	1440	1490	1540	1590	1640	1690	1740	1790	1840	1890	1940	1990	2040	2090	2140	2190	2240	2290	2340	2390	2440	2490
	ブレーキ有り	1245	1295	1345	1395	1445	1495	1545	1595	1645	1695	1745	1795	1845	1895	1945	1995	2045	2095	2145	2195	2245	2295	2345	2395	2445	2495	2545
A	1060.5	1110.5	1160.5	1210.5	1260.5	1310.5	1360.5	1410.5	1460.5	1510.5	1560.5	1610.5	1660.5	1710.5	1760.5	1810.5	1860.5	1910.5	1960.5	2010.5	2060.5	2110.5	2160.5	2210.5	2260.5	2310.5	2360.5	2410.5
B	1003	1053	1103	1153	1203	1253	1303	1353	1403	1453	1503	1553	1603	1653	1703	1753	1803	1853	1903	1953	2003	2053	2103	2153	2203	2253	2303	
C	103	153	203	253	303	353	403	453	503	553	603	653	703	753	803	853	903	953	1003	1053	1103	1153	1203	1253	1303	1353	1403	
D	4	4	4	4	5	5	5	5	6	6	6	6	7	7	7	7	8	8	8	8	9	9	9	9	10	10	10	
E	12	12	12	12	14	14	14	14	16	16	16	16	18	18	18	18	20	20	20	20	22	22	22	22	24	24	24	
J	800	800	800	800	1000	1000	1000	1000	1200	1200	1200	1200	1400	1400	1400	1400	1600	1600	1600	1600	1800	1800	1800	1800	2000	2000	2000	
K	903	953	1003	1053	1103	1153	1203	1253	1303	1353	1403	1453	1503	1553	1603	1653	1703	1753	1803	1853	1903	1953	2003	2053	2103	2153	2203	

(注) 呼びストローク: 型式に掲載するストローク
有効ストローク: 実際に動作可能なストローク

■ストローク別質量

呼びストローク	700	750	800	850	900	950	1000	1050	1100	1150	1200	1250	1300	1350	1400	1450	1500	1550	1600	1650	1700	1750	1800	1850	1900	1950	2000	
有効ストローク	545	595	645	695	745	795	845	895	945	995	1045	1095	1145	1195	1245	1295	1345	1395	1445	1495	1545	1595	1645	1695	1745	1795	1845	
質量 (kg)	ブレーキ無し	11.8	12.1	12.5	12.8	13.2	13.5	13.9	14.3	14.6	15.0	15.3	15.7	16.0	16.4	16.7	17.1	17.4	17.8	18.2	18.5	18.9	19.2	19.6	19.9	20.3	20.6	21.0
	ブレーキ有り	12.4	12.7	13.1	13.4	13.8	14.1	14.5	14.9	15.2	15.6	15.9	16.3	16.6	17.0	17.3	17.7	18.0	18.4	18.8	19.1	19.5	19.8	20.2	20.5	20.9	21.2	21.6

(注) シングルスライダー仕様にフリースライダー1.5kgを加えた質量です。

■適応コントローラー

(注) ECシリーズはコントローラー内蔵です。内蔵コントローラーの詳細は、2-507ページをご確認ください。
また、200Vで駆動するエレシリンダーについては、専用のモーター駆動用DC電源「PSA-200」が必要です。「PSA-200」の詳細については2-510ページをご確認ください。

EC-S13

±10µm 標準
バッテリーレスアップ
モーターストレート
本体幅 130mm
200V ACサーボモーター

型式項目

EC	-	S13	-		-		-		-		-	
シリーズ	-	タイプ	リード	ストローク	電源・I/Oケーブル長 下記ケーブル長 価格表参照	モーター電源ケーブル長 ケーブル無し	オプション 下記オプション 価格表参照					
		S 30mm H 20mm M 10mm L 5mm	100 ? 1100	100mm ? 1100mm (50mmごと)	0 1 ? 10	1m ? 10m						



CE RoHS 10
水平 垂直 横立 天吊り

ストローク別価格表(標準価格)

ストローク (mm)	標準価格	ストローク (mm)	標準価格
100	-	650	-
150	-	700	-
200	-	750	-
250	-	800	-
300	-	850	-
350	-	900	-
400	-	950	-
450	-	1000	-
500	-	1050	-
550	-	1100	-
600	-		-

オプション価格表(標準価格)

名称	オプション記号	参照頁	標準価格
RCON-EC接続仕様(注1)	ACR	2-477	-
ブレーキ	B	2-477	-
指定グリース塗布仕様	G5	2-487	-
原点逆仕様	NM	2-490	-
PNP仕様(注1)	PN	2-490	-
電源2系統仕様(注1)	TMD2	2-493	-
ダブルスライダ仕様(注2)	W	2-494	-
無線通信仕様	WL	2-494	-
無線軸動作対応仕様	WL2	2-495	-

(注1) RCON-EC接続仕様(ACR)選択時は、PNP仕様(PN)および電源2系統仕様(TMD2)を選択できません。
(注2) ダブルスライダ仕様(W)選択時は、可搬質量、寸法、本体質量が変わります。詳細は2-242、2-244ページをご参照ください。

電源・I/Oケーブル長価格表(標準価格)

ケーブル記号	ケーブル長	ユーザー配線仕様 (パラ線)	RCON-EC接続仕様(注4) (両端コネクター付き)
		CB-EC-PWBIO□□□-RB付属	CB-REC-PWBIO□□□-RB付属
0	ケーブル無し	- (注3)	-
1~3	1~3m	-	-
4~5	4~5m	-	-
6~7	6~7m	-	-
8~10	8~10m	-	-

(注3) 端子台コネクターのみ付属します。詳細は2-509ページをご確認ください。
(注4) オプションでRCON-EC接続仕様(ACR)を選択した場合です。
(注) ロボットケーブルです。

選定上の注意

- ストロークが長くなると、ボールねじの危険回転数の関係から最高速度が低下します。「ストロークと最高速度」にて希望するストロークの最高速度をご確認ください。
- 「メインスペック」の可搬質量は最大値を表記しています。詳細は「速度・加速度別可搬質量表」をご参照ください。
- 押付け動作を行うことはできません。
- 動作させるにはモーター駆動用DC電源「PSA-200」が必要です。「PSA-200」1台で最大6軸分の電源供給が可能です。詳細については2-510ページをご確認ください。
- 動作条件(搬送質量、加減速度)によって使用可能なデューティ比の目安は変化します。詳細は1-288ページをご参照ください。
- 取付け姿勢によっては注意が必要です。詳細は1-267ページをご確認ください。
- 張出し負荷長の目安は、Ma・Mb・Mc方向600mm以下(ダブルスライダ仕様時は960mm以下)です。張出し負荷長については2-97ページの説明をご確認ください。

モーター電源ケーブル長価格表(標準価格)

ケーブル記号	ケーブル長	標準価格
		CB-EC-PW□□□-RB付属
0	ケーブル無し	-
1~3	1~3m	-
4~5	4~5m	-
6~10	6~10m	-

(注) ロボットケーブルです。

■メインスペック

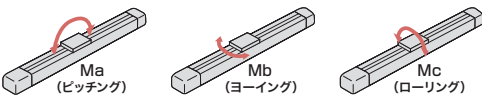
項目	内容	内容				
		30	20	10	5	
リード	ボールねじリード(mm)	30	20	10	5	
水平	可搬質量	最大可搬質量(kg) (注5)	27	40.5	81	90
		最高速度(mm/s)	1500	1000	500	250
	速度/加減速度	定格加減速度(G)	0.3	0.3	0.3	0.3
		最高加減速度(G)	1	1	0.7	0.5
垂直	可搬質量	最大可搬質量(kg) (注5)	5.4	9	18	30.6
		最高速度(mm/s)	1500	1000	500	250
	速度/加減速度	定格加減速度(G)	0.3	0.3	0.3	0.3
		最高加減速度(G)	0.7	0.7	0.5	0.3
推力	定格推力(N)	113.9	170.9	341.8	683.6	
ブレーキ	ブレーキ仕様	無励磁作動電磁ブレーキ				
ストローク	ブレーキ保持力(kgf)	5.4	9	18	30.6	
	最小ストローク(mm)	100	100	100	100	
	最大ストローク(mm)	1100	1100	1100	1100	
	ストロークピッチ(mm)	50	50	50	50	

(注5) ダブルスライダー仕様(W) 選択時は、最大可搬質量が低下します。詳細は下記の表をご参照ください。

項目	内容
駆動方式	ボールねじ φ16mm 転造C10相当
繰返し位置決め精度	±0.01mm
ロストモーション	- (2点間位置決め機能のため、表記できません。)
ベース	専用アルミ押出材 (A6063SS-T6相当) 黒色アルマイト処理
リニアガイド	直動無限循環型
静的許容モーメント (注6)	Ma : 518 N・m [3530 N・m]
	Mb : 518 N・m [3530 N・m]
	Mc : 1210 N・m [2420 N・m]
動的許容モーメント (注6) (注7)	Ma : 107 N・m [592 N・m]
	Mb : 107 N・m [592 N・m]
	Mc : 250 N・m [406 N・m]
使用周囲温度・湿度	0~40℃、85%RH以下(結露なきこと)
保護等級	-
耐振動・耐衝撃	4.9m/s ²
海外対応規格	CEマーク、RoHS指令
モーター種類	ACサーボモーター(200V)
モーター定格容量	200W
エンコーダ種類	バッテリーレスアブソリュート
エンコーダパルス数	16384 pulse/rev
納期	ホームページ[納期照会]に記載

(注6) 【 】内はダブルスライダー仕様(W) 選択時の数値です。
(注7) 基準定格寿命10,000kmの場合です。走行寿命は運転条件、取付け状態によって異なります。1-236ページにて走行寿命をご確認ください。

■スライダータイプモーメント方向



■速度・加速度別可搬質量表

可搬質量の単位はkgです。

リード30

姿勢	水平				垂直			
	速度 加速度(G)							
速度 (mm/s)	0.3	0.5	0.7	1.0	0.3	0.5	0.7	0.7
0	27	21.6	15.3	10.8	5.4	5	4.1	
1500	27	21.6	15.3	10.8	5.4	5	4.1	

リード20

姿勢	水平				垂直			
	速度 加速度(G)							
速度 (mm/s)	0.3	0.5	0.7	1.0	0.3	0.5	0.7	0.7
0	40.5	31.5	20.7	13.5	9	7.7	6.3	
1000	40.5	31.5	20.7	13.5	9	7.7	6.3	

リード10

姿勢	水平				垂直	
	速度 加速度(G)					
速度 (mm/s)	0.3	0.5	0.7	0.3	0.5	
0	81	59.4	36	18	15.3	
500	81	59.4	36	18	15.3	

リード5

姿勢	水平			垂直	
	速度 加速度(G)				
速度 (mm/s)	0.3	0.5	0.3	0.3	
0	90	72	30.6		
250	90	72	30.6		

■速度・加速度別可搬質量表(ダブルスライダー仕様)

可搬質量の単位はkgです。空欄は動作不可となります。

リード30

姿勢	水平				垂直			
	速度 加速度(G)							
速度 (mm/s)	0.3	0.5	0.7	1.0	0.3	0.5	0.7	0.7
0	22	16.6	10.3	5.8				
1500	22	16.6	10.3	5.8				

リード20

姿勢	水平				垂直			
	速度 加速度(G)							
速度 (mm/s)	0.3	0.5	0.7	1.0	0.3	0.5	0.7	0.7
0	35.5	26.5	15.7	8.5	4	2.7		
1000	35.5	26.5	15.7	8.5	4	2.7		

リード10

姿勢	水平				垂直	
	速度 加速度(G)					
速度 (mm/s)	0.3	0.5	0.7	0.3	0.5	
0	76	54.4	31	13	10.3	
500	76	54.4	31	13	10.3	

リード5

姿勢	水平			垂直	
	速度 加速度(G)				
速度 (mm/s)	0.3	0.5	0.3	0.3	
0	85	67	25.6		
250	85	67	25.6		

■ストロークと最高速度

ストローク リード(mm)	ストローク									
	100~650 (50mmごと)	700 (mm)	750 (mm)	800 (mm)	850 (mm)	900 (mm)	950 (mm)	1000 (mm)	1050 (mm)	1100 (mm)
30	1500	1458	1297	1161	1045	946	860	785	720	663
20	1000	972	865	774	697	630	573	524	480	442
10	500	486	432	387	348	315	287	262	240	221
5	250	243	216	193	174	158	143	131	120	110

(単位はmm/s)

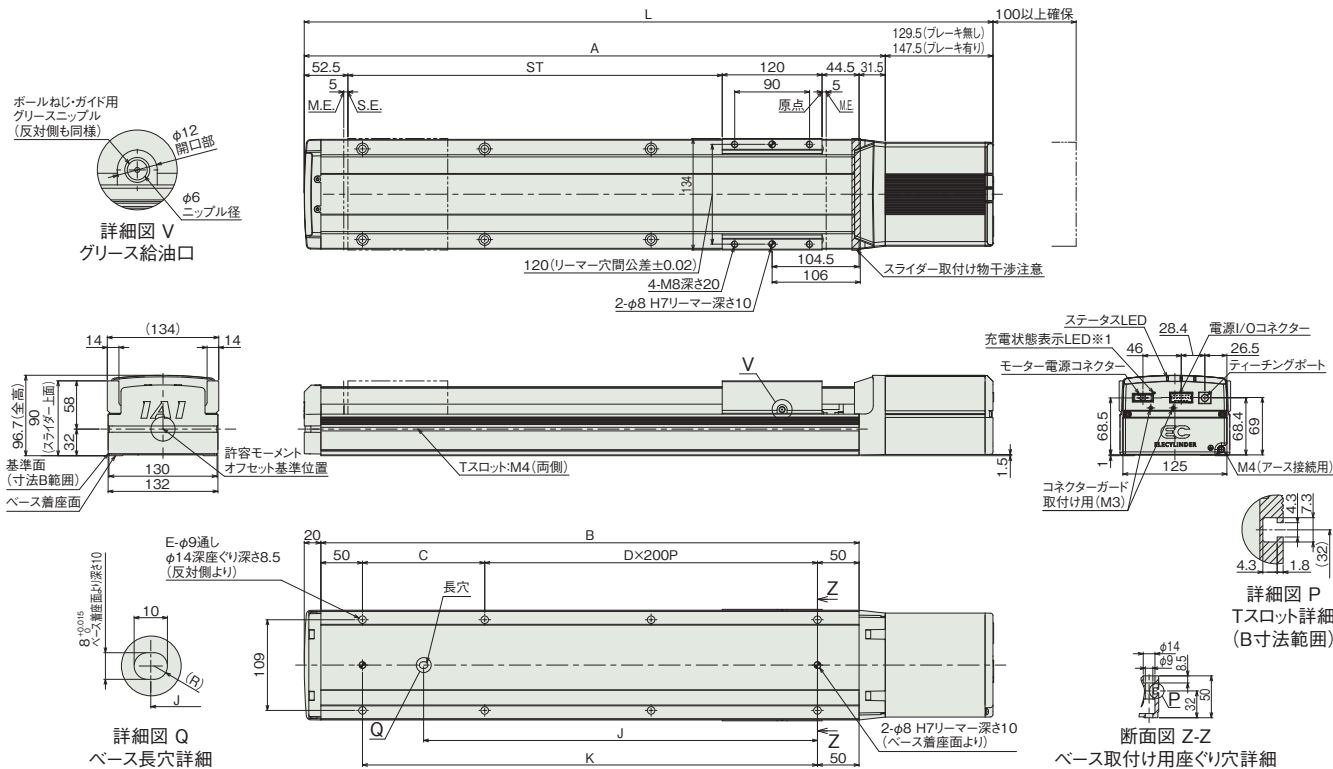
寸法図

CAD図面がホームページよりダウンロード出来ます。
www.iai-robot.co.jp



*1 充電状態表示LED点灯中は、コントローラー内部に充電された状態です。感電防止のため、配線・点検作業は電源遮断後にLEDが消灯していることを確認してから行ってください。
(注) 原点復帰を行った場合は、スライダがM.E.まで移動しますので周囲との干渉にご注意ください。

ST: ストローク
M.E.: メカニカルエンド
S.E.: ストロークエンド



■ストローク別寸法

ストローク	100	150	200	250	300	350	400	450	500	550	600	650	700	750	800	850	900	950	1000	1050	1100	
L	ブレーキ無し	478	528	578	628	678	728	778	828	878	928	978	1028	1078	1128	1178	1228	1278	1328	1378	1428	1478
	ブレーキ有り	496	546	596	646	696	746	796	846	896	946	996	1046	1096	1146	1196	1246	1296	1346	1396	1446	1496
A	348.5	398.5	448.5	498.5	548.5	598.5	648.5	698.5	748.5	798.5	848.5	898.5	948.5	998.5	1048.5	1098.5	1148.5	1198.5	1248.5	1298.5	1348.5	1398.5
B	297	347	397	447	497	547	597	647	697	747	797	847	897	947	997	1047	1097	1147	1197	1247	1297	1347
C	197	247	297	347	397	447	497	547	597	647	697	747	797	847	897	947	997	1047	1097	1147	1197	1247
D	0	0	0	1	1	1	1	2	2	2	2	3	3	3	3	4	4	4	4	5	5	5
E	4	4	4	6	6	6	6	8	8	8	8	10	10	10	10	12	12	12	12	14	14	14
J	98.5	123.5	148.5	173.5	198.5	223.5	248.5	273.5	298.5	323.5	348.5	373.5	398.5	423.5	448.5	473.5	498.5	523.5	548.5	573.5	598.5	623.5
K	197	247	297	347	397	447	497	547	597	647	697	747	797	847	897	947	997	1047	1097	1147	1197	1247

■ストローク別質量

ストローク	100	150	200	250	300	350	400	450	500	550	600	650	700	750	800	850	900	950	1000	1050	1100	
質量 (kg)	ブレーキ無し	7.3	7.8	8.3	8.7	9.2	9.7	10.2	10.7	11.1	11.6	12.1	12.6	13.1	13.6	14.0	14.5	15.0	15.5	16.0	16.4	16.9
	ブレーキ有り	7.8	8.3	8.8	9.3	9.8	10.3	10.7	11.2	11.7	12.2	12.7	13.1	13.6	14.1	14.6	15.1	15.5	16.0	16.5	17.0	17.5

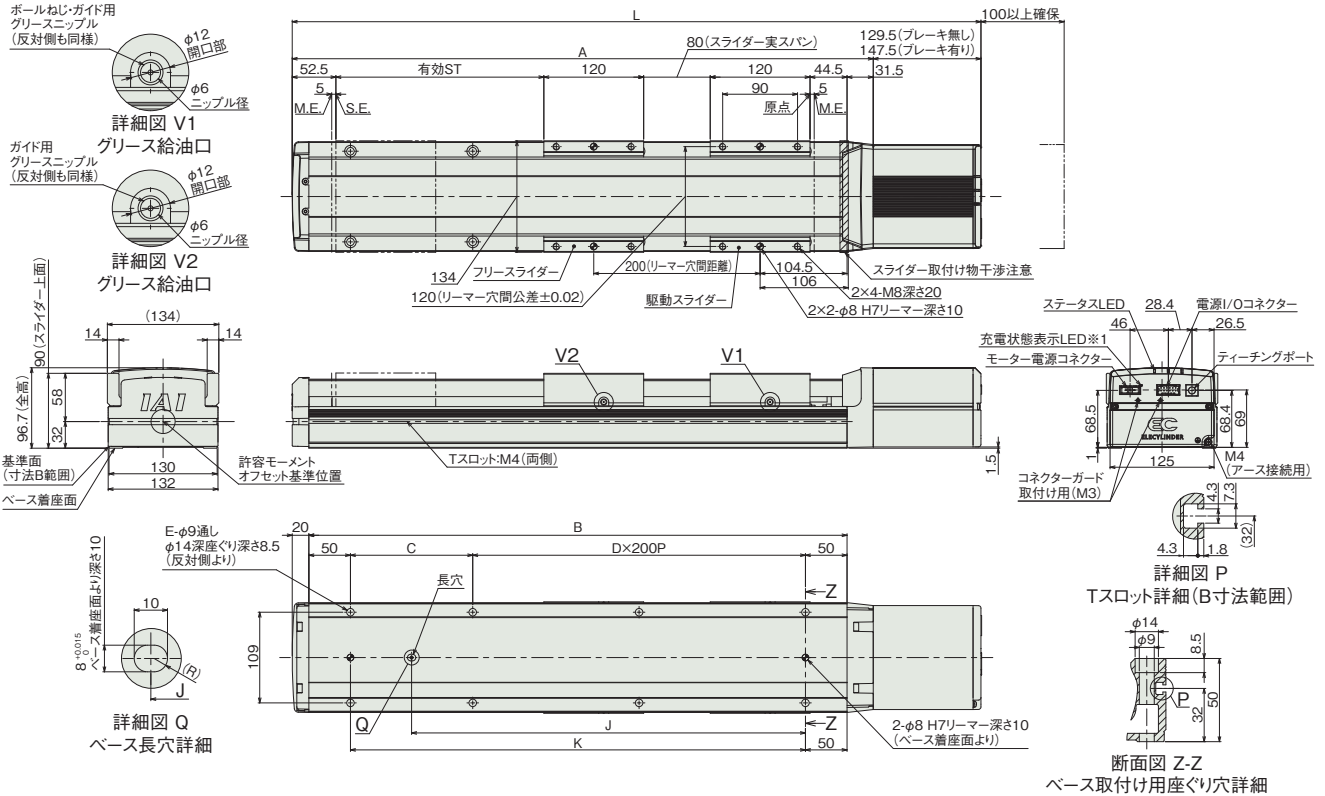
寸法図(ダブルスライダー仕様)

CAD図面がホームページよりダウンロード出来ます。
www.iai-robot.co.jp



※1 充電状態LED点灯中は、コントローラー内部に充電された状態です。感電防止のため、配線・点検作業は電源遮断後にLEDが消灯していることを確認してから行ってください。
(注) 原点復帰を行った場合は、スライダーがM.E.まで移動しますので周囲との干渉にご注意ください。

ST: ストローク
M.E.: メカニカルエンド
S.E.: ストロークエンド



■ストローク別寸法

呼びストローク	300	350	400	450	500	550	600	650	700	750	800	850	900	950	1000	1050	1100	
有効ストローク	100	150	200	250	300	350	400	450	500	550	600	650	700	750	800	850	900	
L	ブレーキ無し	678	728	778	828	878	928	978	1028	1078	1128	1178	1228	1278	1328	1378	1428	1478
	ブレーキ有り	696	746	796	846	896	946	996	1046	1096	1146	1196	1246	1296	1346	1396	1446	1496
A	548.5	598.5	648.5	698.5	748.5	798.5	848.5	898.5	948.5	998.5	1048.5	1098.5	1148.5	1198.5	1248.5	1298.5	1348.5	
B	497	547	597	647	697	747	797	847	897	947	997	1047	1097	1147	1197	1247	1297	
C	197	247	297	347	397	447	497	547	597	647	697	747	797	847	897	947	997	
D	1	1	1	2	2	2	2	3	3	3	3	4	4	4	4	5	5	
E	6	6	6	8	8	8	8	10	10	10	10	12	12	12	12	14	14	
J	298.5	323.5	348.5	473.5	498.5	523.5	548.5	673.5	698.5	723.5	748.5	873.5	898.5	923.5	948.5	1073.5	1098.5	
K	397	447	497	547	597	647	697	747	797	847	897	947	997	1047	1097	1147	1197	

(注) 呼びストローク: 型式に掲載するストローク
有効ストローク: 実際に動作可能なストローク

■ストローク別質量

呼びストローク	300	350	400	450	500	550	600	650	700	750	800	850	900	950	1000	1050	1100	
有効ストローク	100	150	200	250	300	350	400	450	500	550	600	650	700	750	800	850	900	
質量 (kg)	ブレーキ無し	10.9	11.4	11.9	12.4	12.8	13.3	13.8	14.3	14.8	15.3	15.7	16.2	16.7	17.2	17.7	18.1	18.6
	ブレーキ有り	11.5	12.0	12.4	12.9	13.4	13.9	14.4	14.8	15.3	15.8	16.3	16.8	17.2	17.7	18.2	18.7	19.2

(注) シングルスライダー仕様にフリースライダー1.7kgを加えた質量です。

■適応コントローラー

(注) ECシリーズはコントローラー内蔵です。内蔵コントローラーの詳細は、2-507ページをご確認ください。
また、200Vで駆動するエレシリンダーについては、専用のモーター駆動用DC電源「PSA-200」が必要です。「PSA-200」の詳細については2-510ページをご確認ください。

EC-S13X

±10μm 精度
バッテリーレスアプ
中間サポート
モーターストレート
本体幅 130mm
200V ACサーボモーター

型式項目

EC	S13X						
シリーズ	タイプ	リード	ストローク	電源・I/Oケーブル長 下記ケーブル長 価格表参照	モーター電源ケーブル長 ケーブル無し	オプション 下記オプション 価格表参照	
		S 30mm H 20mm M 10mm L 5mm	800 ? 2000 800mm ? 2000mm (50mmごと)		0 1 ? 10 ケーブル無し 1m ? 10m		



CE RoHS 10
水平 垂直 横立 天吊り

ストローク別価格表(標準価格)

ストローク (mm)	標準価格	ストローク (mm)	標準価格
800	-	1450	-
850	-	1500	-
900	-	1550	-
950	-	1600	-
1000	-	1650	-
1050	-	1700	-
1100	-	1750	-
1150	-	1800	-
1200	-	1850	-
1250	-	1900	-
1300	-	1950	-
1350	-	2000	-
1400	-		-

オプション価格表(標準価格)

名称	オプション記号	参照頁	標準価格
RCON-EC接続仕様(注1)	ACR	2-477	-
ブレーキ	B	2-477	-
指定グリース塗布仕様	G5	2-487	-
原点逆仕様	NM	2-490	-
PNP仕様(注1)	PN	2-490	-
電源2系統仕様(注1)	TMD2	2-493	-
ダブルスライダ仕様(注2)	W	2-494	-
無線通信仕様	WL	2-494	-
無線軸動作対応仕様	WL2	2-495	-

(注1) RCON-EC接続仕様(ACR)選択時は、PNP仕様(PN)および電源2系統仕様(TMD2)を選択できません。
(注2) ダブルスライダ仕様(W)選択時は、可搬質量、寸法、本体質量が変わります。詳細は2-246、2-248ページをご参照ください。

電源・I/Oケーブル長価格表(標準価格)

ケーブル記号	ケーブル長	ユーザー配線仕様 (バラ線)	RCON-EC接続仕様(注4) (両端コネクター付き)
		CB-EC-PWBIO□□□-RB付属	CB-REC-PWBIO□□□-RB付属
0	ケーブル無し	- (注3)	-
1~3	1~3m	-	-
4~5	4~5m	-	-
6~7	6~7m	-	-
8~10	8~10m	-	-

(注3) 端子台コネクターのみ付属します。詳細は2-509ページをご確認ください。
(注4) オプションでRCON-EC接続仕様(ACR)を選択した場合です。
(注) ロボットケーブルです。

選定上の注意

- ストロークが長くなると、ボールねじの危険回転数の関係から最高速度が低下します。「ストロークと最高速度」にて希望するストロークの最高速度をご確認ください。
- 「メインスペック」の可搬質量は最大値を表記しています。詳細は「速度・加速度別可搬質量表」をご参照ください。
- 押付け動作を行うことはできません。
- 動作させるにはモーター駆動用DC電源「PSA-200」が必要です。「PSA-200」1台で最大6軸分の電源供給が可能です。詳細については2-510ページをご確認ください。
- 動作条件(搬送質量、加減速度)によって使用可能なデューティ比の目安は変化します。詳細は1-288ページをご参照ください。
- 取付け姿勢によっては注意が必要です。詳細は1-267ページをご確認ください。
- 張出し負荷長の目安は、Ma・Mb・Mc方向600mm以下(ダブルスライダ仕様時は825mm以下)です。張出し負荷長については2-97ページの説明をご確認ください。
- 中間サポートタイプでは、動作時にサポート機構の構造による衝突音が発生します。(スペック上は問題ありません)

モーター電源ケーブル長価格表(標準価格)

ケーブル記号	ケーブル長	標準価格
		CB-EC-PW□□□-RB付属
0	ケーブル無し	-
1~3	1~3m	-
4~5	4~5m	-
6~10	6~10m	-

(注) ロボットケーブルです。

うれしい10のポイント
アプリケーション事例
選定
注意事項
アクチュエーター
オプション
内蔵
コントローラー
制御関連機器

■メインスペック

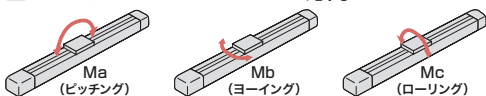
項目	内容	内容				
		30	20	10	5	
リード	ボールねじリード(mm)	30	20	10	5	
水平	可搬質量	最大可搬質量(kg) (注5)	27	40.5	81	90
		最高速度(mm/s)	1500	1000	500	250
	速度/加減速度	定格加減速度(G)	0.3	0.3	0.3	0.3
		最高加減速度(G)	1	1	0.7	0.5
垂直	可搬質量	最大可搬質量(kg) (注5)	5.4	9	18	30.6
		最高速度(mm/s)	1500	1000	500	250
	速度/加減速度	定格加減速度(G)	0.3	0.3	0.3	0.3
		最高加減速度(G)	0.7	0.7	0.5	0.3
推力	定格推力(N)	113.9	170.9	341.8	683.6	
ブレーキ	ブレーキ仕様	無励磁作動電磁ブレーキ				
ストローク	ブレーキ保持力(kgf)	5.4	9	18	30.6	
	最小ストローク(mm)	800	800	800	800	
	最大ストローク(mm)	2000	2000	2000	2000	
	ストロークピッチ(mm)	50	50	50	50	

(注5) ダブルスライダ仕様(W) 選択時は、最大可搬質量が低下します。詳細は下記の表をご参照ください。

項目	内容
駆動方式	ボールねじ φ16mm 転造C10相当
繰返し位置決め精度	±0.01mm
ロストモーション	- (2点間位置決め機能のため、表記できません。)
ベース	専用アルミ押出材 (A6063SS-T6相当) 黒色アルマイト処理
リニアガイド	直動無限循環型
静的許容モーメント (注6)	Ma : 518 N·m [2620 N·m]
	Mb : 518 N·m [2620 N·m]
	Mc : 1210 N·m [2420 N·m]
動的許容モーメント (注6) (注7)	Ma : 107 N·m [439 N·m]
	Mb : 107 N·m [439 N·m]
	Mc : 250 N·m [406 N·m]
使用周囲温度・湿度	0~40℃、85%RH以下(結露なきこと)
保護等級	-
耐振動・耐衝撃	4.9m/s ²
海外対応規格	CEマーク、RoHS指令
モーター種類	ACサーボモーター(200V)
モーター定格容量	200W
エンコーダ種類	バッテリーレスアブソリュート
エンコーダパルス数	16384 pulse/rev
納期	ホームページ[納期照会]に記載

(注6) 【 】内はダブルスライダ仕様(W) 選択時の数値です。
(注7) 基準定格寿命10,000kmの場合です。走行寿命は運転条件、取付け状態によって異なります。1-236ページにて走行寿命をご確認ください。

■スライダタイプモーメント方向



■速度・加速度別可搬質量表

可搬質量の単位はkgです。

リード30

姿勢	水平				垂直					
	速度 加速度(G)									
速度 (mm/s)	0.3	0.5	0.7	1.0	0.3	0.5	0.7	0.3	0.5	0.7
0	27	21.6	15.3	10.8	5.4	5	4.1			
1500	27	21.6	15.3	10.8	5.4	5	4.1			

リード20

姿勢	水平				垂直					
	速度 加速度(G)									
速度 (mm/s)	0.3	0.5	0.7	1.0	0.3	0.5	0.7	0.3	0.5	0.7
0	40.5	31.5	20.7	13.5	9	7.7	6.3			
1000	40.5	31.5	20.7	13.5	9	7.7	6.3			

リード10

姿勢	水平				垂直				
	速度 加速度(G)								
速度 (mm/s)	0.3	0.5	0.7	0.3	0.5	0.3	0.5	0.3	0.5
0	81	59.4	36	18	15.3				
500	81	59.4	36	18	15.3				

リード5

姿勢	水平			垂直		
	速度 加速度(G)					
速度 (mm/s)	0.3	0.5	0.3	0.3	0.5	0.3
0	90	72	30.6			
250	90	72	30.6			

■速度・加速度別可搬質量表(ダブルスライダ仕様)

可搬質量の単位はkgです。空欄は動作不可となります。

リード30

姿勢	水平				垂直					
	速度 加速度(G)									
速度 (mm/s)	0.3	0.5	0.7	1.0	0.3	0.5	0.7	0.3	0.5	0.7
0	22	16.6	10.3	5.8						
1500	22	16.6	10.3	5.8						

リード20

姿勢	水平				垂直					
	速度 加速度(G)									
速度 (mm/s)	0.3	0.5	0.7	1.0	0.3	0.5	0.7	0.3	0.5	0.7
0	35.5	26.5	15.7	8.5	4	2.7				
1000	35.5	26.5	15.7	8.5	4	2.7				

リード10

姿勢	水平				垂直				
	速度 加速度(G)								
速度 (mm/s)	0.3	0.5	0.7	0.3	0.5	0.3	0.5	0.3	0.5
0	76	54.4	31	13	10.3				
500	76	54.4	31	13	10.3				

リード5

姿勢	水平			垂直		
	速度 加速度(G)					
速度 (mm/s)	0.3	0.5	0.3	0.3	0.5	0.3
0	85	67	25.6			
250	85	67	25.6			

■ストロークと最高速度

リード(mm)	ストローク (50mmごと)	800~1500	1550	1600	1650	1700	1750	1800	1850	1900	1950	2000
		(mm)	(mm)	(mm)	(mm)	(mm)	(mm)	(mm)	(mm)	(mm)	(mm)	(mm)
30	1500	1450	1380	1314	1254	1197	1144	1095	1049	1005	964	
20	1000	966	920	876	836	798	763	730	699	670	643	
10	500	483	460	438	418	399	381	365	350	335	321	
5	250	242	230	219	209	200	191	182	175	168	161	

(単位はmm/s)

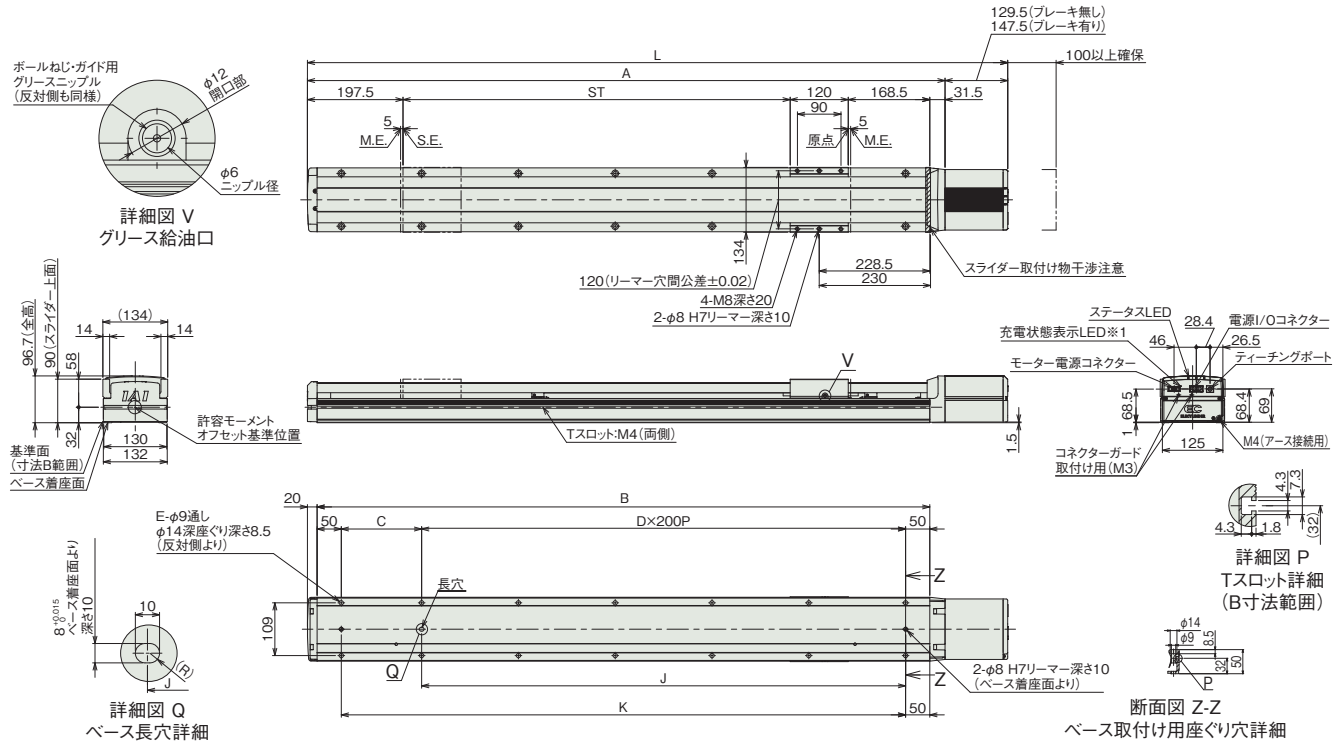
寸法図

CAD図面がホームページよりダウンロード出来ます。
www.iai-robot.co.jp



※1 充電状態表示LED点灯中は、コントローラー内部に充電された状態です。感電防止のため、配線・点検作業は電源遮断後にLEDが消灯していることを確認してから行ってください。
(注) 原点復帰を行った場合は、スライダがM.E.まで移動しますので周囲との干渉にご注意ください。

ST: ストローク
M.E.: メカニカルエンド
S.E.: ストロークエンド



■ストローク別寸法

ストローク	800	850	900	950	1000	1050	1100	1150	1200	1250	1300	1350	1400	1450	1500	1550	1600	1650	1700	1750	1800	1850	1900	1950	2000	
L	ブレーキ無し	1447	1497	1547	1597	1647	1697	1747	1797	1847	1897	1947	1997	2047	2097	2147	2197	2247	2297	2347	2397	2447	2497	2547	2597	2647
	ブレーキ有り	1465	1515	1565	1615	1665	1715	1765	1815	1865	1915	1965	2015	2065	2115	2165	2215	2265	2315	2365	2415	2465	2515	2565	2615	2665
A	1317.5	1367.5	1417.5	1467.5	1517.5	1567.5	1617.5	1667.5	1717.5	1767.5	1817.5	1867.5	1917.5	1967.5	2017.5	2067.5	2117.5	2167.5	2217.5	2267.5	2317.5	2367.5	2417.5	2467.5	2517.5	2567.5
B	1266	1316	1366	1416	1466	1516	1566	1616	1666	1716	1766	1816	1866	1916	1966	2016	2066	2116	2166	2216	2266	2316	2366	2416	2466	2516
C	166	216	266	316	366	416	466	516	566	616	666	716	766	816	866	916	966	1016	1066	1116	1166	1216	1266	1316	1366	1416
D	5	5	5	5	6	6	6	6	7	7	7	7	8	8	8	8	9	9	9	9	10	10	10	10	11	
E	14	14	14	14	16	16	16	16	18	18	18	18	20	20	20	20	22	22	22	22	24	24	24	24	26	
J	1000	1000	1000	1000	1200	1200	1200	1200	1400	1400	1400	1400	1600	1600	1600	1600	1800	1800	1800	1800	2000	2000	2000	2000	2200	
K	1166	1216	1266	1316	1366	1416	1466	1516	1566	1616	1666	1716	1766	1816	1866	1916	1966	2016	2066	2116	2166	2216	2266	2316	2366	

■ストローク別質量

ストローク	800	850	900	950	1000	1050	1100	1150	1200	1250	1300	1350	1400	1450	1500	1550	1600	1650	1700	1750	1800	1850	1900	1950	2000	
質量 (kg)	ブレーキ無し	17.5	18.0	18.5	19.0	19.5	20.6	21.1	21.6	22.1	22.6	23.1	23.6	24.1	24.6	25.1	25.6	26.1	26.6	27.1	27.6	28.1	28.6	29.1	29.6	30.1
	ブレーキ有り	18.1	18.6	19.1	19.5	20.0	21.2	21.7	22.2	22.7	23.2	23.7	24.2	24.7	25.2	25.7	26.2	26.7	27.2	27.7	28.2	28.7	29.2	29.7	30.2	30.7

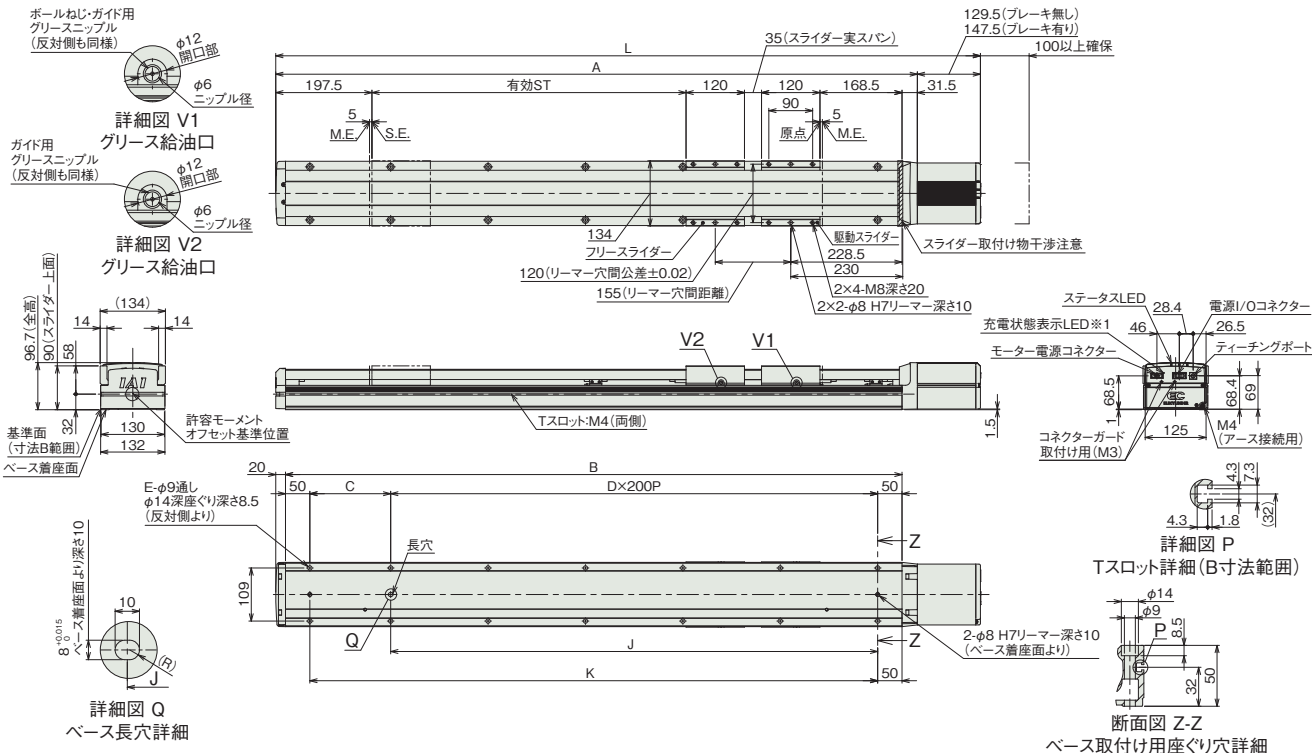
■寸法図(ダブルスライダー仕様)

CAD図面がホームページよりダウンロード出来ます。
www.iai-robot.co.jp

2次元 CAD
3次元 CAD

※1 充電状態LED点灯中は、コントローラー内部に充電された状態です。感電防止のため、配線・点検作業は電源遮断後LEDが消灯していることを確認してから行ってください。
(注) 原点復帰を行った場合は、スライダーがM.E.まで移動しますので周囲との干渉にご注意ください。

ST: ストローク
M.E.: メカニカルエンド
S.E.: ストロークエンド



■ストローク別寸法

呼びストローク	800	850	900	950	1000	1050	1100	1150	1200	1250	1300	1350	1400	1450	1500	1550	1600	1650	1700	1750	1800	1850	1900	1950	2000	
有効ストローク	645	695	745	795	845	895	945	995	1045	1095	1145	1195	1245	1295	1345	1395	1445	1495	1545	1595	1645	1695	1745	1795	1845	
L	ブレーキ無し	1447	1497	1547	1597	1647	1697	1747	1797	1847	1897	1947	1997	2047	2097	2147	2197	2247	2297	2347	2397	2447	2497	2547	2597	2647
	ブレーキ有り	1465	1515	1565	1615	1665	1715	1765	1815	1865	1915	1965	2015	2065	2115	2165	2215	2265	2315	2365	2415	2465	2515	2565	2615	2665
A	1317.5	1367.5	1417.5	1467.5	1517.5	1567.5	1617.5	1667.5	1717.5	1767.5	1817.5	1867.5	1917.5	1967.5	2017.5	2067.5	2117.5	2167.5	2217.5	2267.5	2317.5	2367.5	2417.5	2467.5	2517.5	2567.5
B	1266	1316	1366	1416	1466	1516	1566	1616	1666	1716	1766	1816	1866	1916	1966	2016	2066	2116	2166	2216	2266	2316	2366	2416	2466	2516
C	166	216	266	316	366	416	466	516	566	616	666	716	766	816	866	916	966	1016	1066	1116	1166	1216	1266	1316	1366	1416
D	5	5	5	5	6	6	6	6	7	7	7	7	8	8	8	8	9	9	9	9	10	10	10	10	11	
E	14	14	14	14	16	16	16	16	18	18	18	18	20	20	20	20	22	22	22	22	24	24	24	24	26	
J	1000	1000	1000	1000	1200	1200	1200	1200	1400	1400	1400	1400	1600	1600	1600	1600	1800	1800	1800	1800	2000	2000	2000	2000	2200	
K	1166	1216	1266	1316	1366	1416	1466	1516	1566	1616	1666	1716	1766	1816	1866	1916	1966	2016	2066	2116	2166	2216	2266	2316	2366	

(注) 呼びストローク: 型式に掲載するストローク
有効ストローク: 実際に動作可能なストローク

■ストローク別質量

呼びストローク	800	850	900	950	1000	1050	1100	1150	1200	1250	1300	1350	1400	1450	1500	1550	1600	1650	1700	1750	1800	1850	1900	1950	2000	
有効ストローク	645	695	745	795	845	895	945	995	1045	1095	1145	1195	1245	1295	1345	1395	1445	1495	1545	1595	1645	1695	1745	1795	1845	
質量(kg)	ブレーキ無し	19.2	19.7	20.2	20.7	21.2	22.3	22.8	23.3	23.8	24.3	24.8	25.3	25.8	26.3	26.8	27.3	27.8	28.3	28.8	29.3	29.8	30.3	30.8	31.3	31.8
	ブレーキ有り	19.8	20.3	20.8	21.2	21.7	22.9	23.4	23.9	24.4	24.9	25.4	25.9	26.4	26.9	27.4	27.9	28.4	28.9	29.4	29.9	30.4	30.9	31.4	31.9	32.4

(注) シングルスライダー仕様にフリースライダー1.7kgを加えた質量です。

■適応コントローラー

(注) ECシリーズはコントローラー内蔵です。内蔵コントローラーの詳細は、2-507ページをご確認ください。
また、200Vで駆動するエレシリンダーについては、専用のモーター駆動用DC電源「PSA-200」が必要です。「PSA-200」の詳細については2-510ページをご確認ください。

EC-S15

±10µm 標準
バッテリーレスアプ
ン
モーターストレート
本体幅 160mm
200V ACサーボモーター

型式項目

EC	-	S15							
シリーズ	-	タイプ	リード	ストローク	電源・I/Oケーブル長 下記ケーブル長 価格表参照	モーター電源ケーブル長 ケーブル無し	オプション 下記オプション 価格表参照		
			H 40mm M 20mm L 10mm	100 ? 1300 100mm ? 1300mm (50mmごと)		0 1 ? 10 1m ? 10m			



CE RoHS 10
水平 垂直 横立て 天吊り

ストローク別価格表(標準価格)

ストローク (mm)	標準価格	ストローク (mm)	標準価格
100	-	750	-
150	-	800	-
200	-	850	-
250	-	900	-
300	-	950	-
350	-	1000	-
400	-	1050	-
450	-	1100	-
500	-	1150	-
550	-	1200	-
600	-	1250	-
650	-	1300	-
700	-		-

オプション価格表(標準価格)

名称	オプション記号	参照頁	標準価格
RCON-EC接続仕様(注1)	ACR	2-477	-
ブレーキ	B	2-477	-
指定グリース塗布仕様	G5	2-487	-
原点逆仕様	NM	2-490	-
PNP仕様(注1)	PN	2-490	-
電源2系統仕様(注1)	TMD2	2-493	-
ダブルスライダ仕様(注2)	W	2-494	-
無線通信仕様	WL	2-494	-
無線軸動作対応仕様	WL2	2-495	-

(注1) RCON-EC接続仕様(ACR)選択時は、PNP仕様(PN)および電源2系統仕様(TMD2)を選択できません。
(注2) ダブルスライダ仕様(W)選択時は、可搬質量、寸法、本体質量が変わります。詳細は2-250、2-252ページをご参照ください。

電源・I/Oケーブル長価格表(標準価格)

ケーブル記号	ケーブル長	ユーザー配線仕様 (パラ線)	RCON-EC接続仕様(注4) (両端コネクター付き)
		CB-EC-PWBIO□□□-RB付属	CB-REC-PWBIO□□□-RB付属
0	ケーブル無し	- (注3)	-
1~3	1~3m	-	-
4~5	4~5m	-	-
6~7	6~7m	-	-
8~10	8~10m	-	-

(注3) 端子台コネクターのみ付属します。詳細は2-509ページをご確認ください。
(注4) オプションでRCON-EC接続仕様(ACR)を選択した場合です。
(注) ロボットケーブルです。



選定上の注意

- ストロークが長くなると、ボールねじの危険回転数の関係から最高速度が低下します。「ストロークと最高速度」にて希望するストロークの最高速度をご確認ください。
- 「メインスペック」の可搬質量は最大値を表記しています。詳細は「速度・加速度別可搬質量表」をご参照ください。
- 押付け動作を行うことはできません。
- 動作させるにはモーター駆動用DC電源「PSA-200」が必要です。「PSA-200」1台で最大6軸分の電源供給が可能です。詳細については2-510ページをご確認ください。
- 動作条件(搬送質量、加減速度)によって使用可能なデューティ比の目安は変化します。詳細は1-288ページをご参照ください。
- 取付け姿勢によっては注意が必要です。詳細は1-267ページをご確認ください。
- 張出し負荷長の目安は、Ma・Mb・Mc方向750mm以下(ダブルスライダ仕様時は1050mm以下)です。張出し負荷長については2-97ページの説明をご確認ください。

モーター電源ケーブル長価格表(標準価格)

ケーブル記号	ケーブル長	標準価格
		CB-EC-PW□□□-RB付属
0	ケーブル無し	-
1~3	1~3m	-
4~5	4~5m	-
6~10	6~10m	-

(注) ロボットケーブルです。

■メインスペック

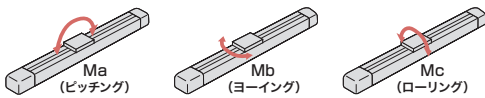
項目	内容	
リード	ボールねじリード (mm)	40 20 10
水平	可搬質量	最大可搬質量 (kg) (注5)
	速度/加減速度	最高速度 (mm/s)
		定格加減速度 (G)
		最高加減速度 (G)
垂直	可搬質量	最大可搬質量 (kg) (注5)
	速度/加減速度	最高速度 (mm/s)
		定格加減速度 (G)
		最高加減速度 (G)
推力	定格推力 (N)	169.6 339.1 678.3
ブレーキ	ブレーキ仕様	無励磁作動電磁ブレーキ
	ブレーキ保持力 (kgf)	9 18 36
ストローク	最小ストローク (mm)	100 100 100
	最大ストローク (mm)	1300 1300 1300
	ストロークピッチ (mm)	50 50 50

(注5) ダブルスライダ仕様 (V) 選択時は、最大可搬質量が低下します。詳細は下記の表をご参照ください。

項目	内容
駆動方式	ボールねじ φ20mm 転造C10相当
繰返し位置決め精度	±0.01mm
ロストモーション	— (2点間位置決め機能のため、表記できません。)
ベース	専用アルミ押出材 (A6063SS-T6相当) 黒色アルマイト処理
リニアガイド	直動無限循環型
静的許容モーメント (注6)	Ma : 852 N·m [4460 N·m]
	Mb : 852 N·m [4460 N·m]
	Mc : 2010 N·m [4030 N·m]
動的許容モーメント (注6) (注7)	Ma : 162 N·m [691 N·m]
	Mb : 162 N·m [691 N·m]
	Mc : 384 N·m [624 N·m]
使用周囲温度・湿度	0~40℃、85%RH以下 (結露なきこと)
保護等級	—
耐振動・耐衝撃	4.9m/s ²
海外対応規格	CEマーク、RoHS指令
モーター種類	ACサーボモーター (200V)
モーター定格容量	400W
エンコーダ種類	バッテリーレスアブソリュート
エンコーダパルス数	16384 pulse/rev
納期	ホームページ [納期照会] に記載

(注6) 【 】内はダブルスライダ仕様 (V) 選択時の数値です。
(注7) 基準定格寿命10,000kmの場合です。走行寿命は運転条件、取付け状態によって異なります。1-236ページにて走行寿命をご確認ください。

■スライダタイプモーメント方向



■速度・加速度別可搬質量表

可搬質量の単位はkgです。

リード40

姿勢 速度 (mm/s)	水平				垂直			
	加速度 (G)							
	0.3	0.5	0.7	1.0	0.3	0.5	0.7	
0	36	28.8	20.7	15.3	9	7.7	6.3	
2000	36	28.8	20.7	15.3	9	7.7	6.3	

リード20

姿勢 速度 (mm/s)	水平				垂直			
	加速度 (G)							
	0.3	0.5	0.7	1.0	0.3	0.5	0.7	
0	81	63	42.3	27	18	15.3	12.6	
1000	81	63	42.3	27	18	15.3	12.6	

リード10

姿勢 速度 (mm/s)	水平				垂直			
	加速度 (G)							
	0.3	0.5	0.7	0.3	0.5	0.7		
0	108	82.8	54	36	30.6			
500	108	82.8	54	36	30.6			

■速度・加速度別可搬質量表 (ダブルスライダ仕様)

可搬質量の単位はkgです。空欄は動作不可となります。

リード40

姿勢 速度 (mm/s)	水平				垂直			
	加速度 (G)							
	0.3	0.5	0.7	1.0	0.3	0.5	0.7	
0	31	23.8	15.7	10.3	4	2.7		
2000	31	23.8	15.7	10.3	4	2.7		

リード20

姿勢 速度 (mm/s)	水平				垂直			
	加速度 (G)							
	0.3	0.5	0.7	1.0	0.3	0.5	0.7	
0	76	58	37.3	22	13	10.3	7.6	
1000	76	58	37.3	22	13	10.3	7.6	

リード10

姿勢 速度 (mm/s)	水平				垂直			
	加速度 (G)							
	0.3	0.5	0.7	0.3	0.5	0.7		
0	103	77.8	49	31	25.6			
500	103	77.8	49	31	25.6			

■ストロークと最高速度

ストローク リード (mm)	100~750 (50mmごと)	800 (mm)	850 (mm)	900 (mm)	950 (mm)	1000 (mm)	1050 (mm)	1100 (mm)	1150 (mm)	1200 (mm)	1250 (mm)	1300 (mm)
40	2000	1922	1736	1575	1436	1315	1208	1114	1030	955	889	829
20	1000	961	868	788	718	657	604	557	515	478	444	414
10	500	481	434	394	359	329	302	278	258	239	222	207

(単位はmm/s)

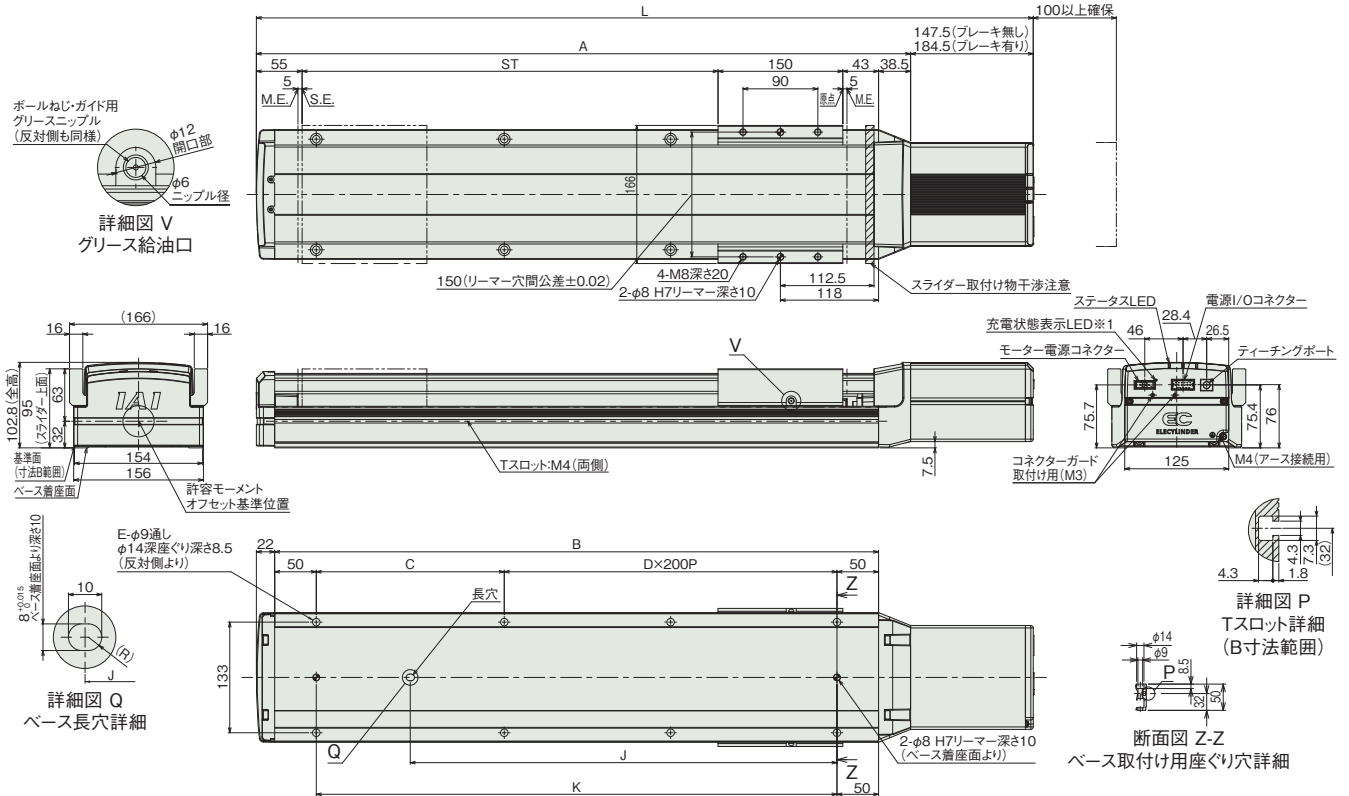
寸法図

CAD図面がホームページよりダウンロード出来ます。
www.iai-robot.co.jp



※1 充電状態表示LED点灯中は、コントローラー内部に充電された状態です。感電防止のため、配線・点検作業は電源遮断後にLEDが消灯していることを確認してから行ってください。
(注) 原点復帰を行った場合は、スライダがM.E.まで移動しますので周囲との干渉にご注意ください。

ST: ストローク
M.E.: メカニカルエンド
S.E.: ストロークエンド



■ストローク別寸法

ストローク	100	150	200	250	300	350	400	450	500	550	600	650	700	750	800	850	900	950	1000	1050	1100	1150	1200	1250	1300	
L	ブレーキ無し	534	584	634	684	734	784	834	884	934	984	1034	1084	1134	1184	1234	1284	1334	1384	1434	1484	1534	1584	1634	1684	1734
	ブレーキ有り	571	621	671	721	771	821	871	921	971	1021	1071	1121	1171	1221	1271	1321	1371	1421	1471	1521	1571	1621	1671	1721	1771
A	386.5	436.5	486.5	536.5	586.5	636.5	686.5	736.5	786.5	836.5	886.5	936.5	986.5	1036.5	1086.5	1136.5	1186.5	1236.5	1286.5	1336.5	1386.5	1436.5	1486.5	1536.5	1586.5	
B	326	376	426	476	526	576	626	676	726	776	826	876	926	976	1026	1076	1126	1176	1226	1276	1326	1376	1426	1476	1526	
C	226	276	326	376	426	476	526	576	626	676	726	776	826	876	926	976	1026	1076	1126	1176	1226	1276	1326	1376	1426	
D	0	0	1	1	1	1	2	2	2	2	3	3	3	3	4	4	4	4	5	5	5	5	6	6	6	
E	4	4	6	6	6	6	8	8	8	8	10	10	10	10	12	12	12	12	14	14	14	14	16	16	16	
J	113	138	263	288	313	338	463	488	513	538	663	688	713	738	863	888	913	938	1063	1088	1113	1138	1263	1288	1313	
K	226	276	326	376	426	476	526	576	626	676	726	776	826	876	926	976	1026	1076	1126	1176	1226	1276	1326	1376	1426	

■ストローク別質量

ストローク	100	150	200	250	300	350	400	450	500	550	600	650	700	750	800	850	900	950	1000	1050	1100	1150	1200	1250	1300	
質量 (kg)	ブレーキ無し	9.9	10.5	11.0	11.6	12.2	12.7	13.3	13.8	14.4	14.9	15.5	16.1	16.6	17.2	17.7	18.3	18.8	19.4	20.0	20.5	21.1	21.6	22.2	22.7	23.3
	ブレーキ有り	10.5	11.1	11.7	12.2	12.8	13.3	13.9	14.4	15.0	15.6	16.1	16.7	17.2	17.8	18.3	18.9	19.5	20.0	20.6	21.1	21.7	22.2	22.8	23.4	23.9

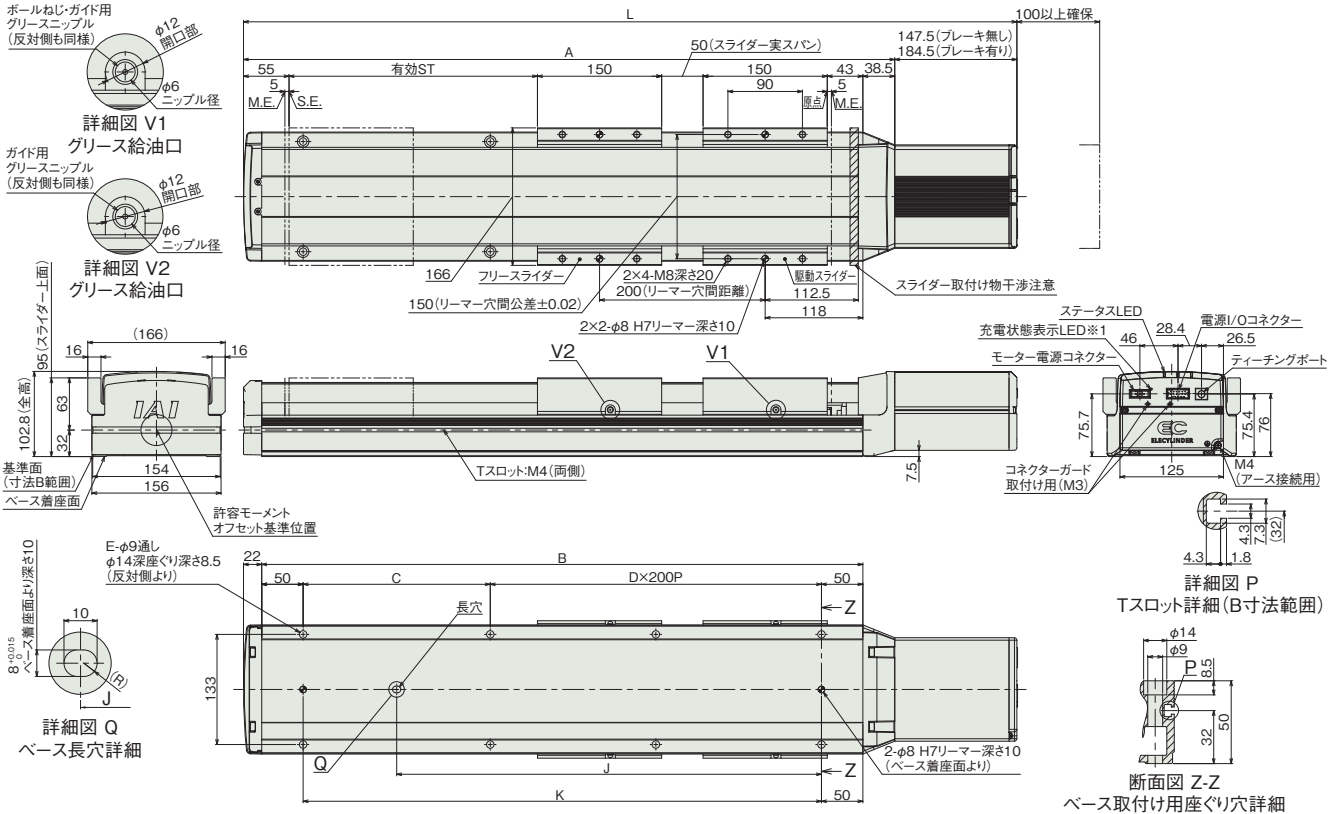
寸法図(ダブルスライダー仕様)

CAD図面がホームページよりダウンロード出来ます。
www.iai-robot.co.jp

2次元 CAD
3次元 CAD

※1 充電状態LED点灯中は、コントローラー内部に充電された状態です。感電防止のため、配線・点検作業は電源遮断後にLEDが消灯していることを確認してから行ってください。
(注) 原点復帰を行った場合は、スライダーがM.E.まで移動しますので周囲との干渉にご注意ください。

ST: ストローク
M.E.: メカニカルエンド
S.E.: ストロークエンド



■ストローク別寸法

呼びストローク	300	350	400	450	500	550	600	650	700	750	800	850	900	950	1000	1050	1100	1150	1200	1250	1300	
有効ストローク	100	150	200	250	300	350	400	450	500	550	600	650	700	750	800	850	900	950	1000	1050	1100	
L	ブレーキ無し	734	784	834	884	934	984	1034	1084	1134	1184	1234	1284	1334	1384	1434	1484	1534	1584	1634	1684	1734
	ブレーキ有り	771	821	871	921	971	1021	1071	1121	1171	1221	1271	1321	1371	1421	1471	1521	1571	1621	1671	1721	1771
A	586.5	636.5	686.5	736.5	786.5	836.5	886.5	936.5	986.5	1036.5	1086.5	1136.5	1186.5	1236.5	1286.5	1336.5	1386.5	1436.5	1486.5	1536.5	1586.5	
B	526	576	626	676	726	776	826	876	926	976	1026	1076	1126	1176	1226	1276	1326	1376	1426	1476	1526	
C	226	276	326	376	426	476	526	576	626	676	726	776	826	876	926	976	1026	1076	1126	1176	1226	
D	1	1	2	2	2	2	3	3	3	3	4	4	4	4	5	5	5	5	5	6	6	6
E	6	6	8	8	8	8	10	10	10	10	12	12	12	12	14	14	14	14	14	16	16	16
J	313	338	463	488	513	538	663	688	713	738	863	888	913	938	1063	1088	1113	1138	1263	1288	1313	
K	426	476	526	576	626	676	726	776	826	876	926	976	1026	1076	1126	1176	1226	1276	1326	1376	1426	

(注) 呼びストローク: 型式に掲載するストローク
有効ストローク: 実際に動作可能なストローク

■ストローク別質量

呼びストローク	300	350	400	450	500	550	600	650	700	750	800	850	900	950	1000	1050	1100	1150	1200	1250	1300	
有効ストローク	100	150	200	250	300	350	400	450	500	550	600	650	700	750	800	850	900	950	1000	1050	1100	
質量 (kg)	ブレーキ無し	15.0	15.5	16.1	16.6	17.2	17.7	18.3	18.9	19.4	20.0	20.5	21.1	21.6	22.2	22.8	23.3	23.9	24.4	25.0	25.5	26.1
	ブレーキ有り	15.6	16.1	16.7	17.2	17.8	18.4	18.9	19.5	20.0	20.6	21.1	21.7	22.3	22.8	23.4	23.9	24.5	25.0	25.6	26.2	26.7

(注) シングルスライダー仕様にフリースライダー2.8kgを加えた質量です。

■適応コントローラー

(注) ECシリーズはコントローラー内蔵です。内蔵コントローラーの詳細は、2-507ページをご確認ください。
また、200Vで駆動するエレシリンダーについては、専用のモーター駆動用DC電源「PSA-200」が必要です。「PSA-200」の詳細については2-510ページをご確認ください。

EC-S15X

±10μm 精度
バッテリーレス
中間サポート
モーターストレート
本体幅 160mm
200V ACサーボモーター

型式項目

EC	S15X						
シリーズ	タイプ	リード	ストローク	電源・I/Oケーブル長 下記ケーブル長 価格表参照	モーター電源ケーブル長	オプション 下記オプション 価格表参照	
		H 40mm M 20mm L 10mm	1000 ? 2500 1000mm ? 2500mm (50mmごと)		0 ケーブル無し 1 1m ? ? 10 10m		



CE RoHS 10
水平 垂直 横立 天吊り

ストローク別価格表(標準価格)

ストローク (mm)	標準価格	ストローク (mm)	標準価格
1000	-	1800	-
1050	-	1850	-
1100	-	1900	-
1150	-	1950	-
1200	-	2000	-
1250	-	2050	-
1300	-	2100	-
1350	-	2150	-
1400	-	2200	-
1450	-	2250	-
1500	-	2300	-
1550	-	2350	-
1600	-	2400	-
1650	-	2450	-
1700	-	2500	-
1750	-		-

オプション価格表(標準価格)

名称	オプション記号	参照頁	標準価格
RCON-EC接続仕様(注1)	ACR	2-477	-
ブレーキ	B	2-477	-
吊り金具	EB	2-479	-
指定グリース塗布仕様	G5	2-487	-
原点逆仕様	NM	2-490	-
PNP仕様(注1)	PN	2-490	-
電源2系統仕様(注1)	TMD2	2-493	-
ダブルスライダ仕様(注2)	W	2-494	-
無線通信仕様	WL	2-494	-
無線軸動作対応仕様	WL2	2-495	-

(注1) RCON-EC接続仕様(ACR)選択時は、PNP仕様(PN)および電源2系統仕様(TMD2)を選択できません。
(注2) ダブルスライダ仕様(W)選択時は、可搬質量、寸法、本体質量が変わります。詳細は2-254、2-256ページをご確認ください。

電源・I/Oケーブル長価格表(標準価格)

ケーブル記号	ケーブル長	ユーザー配線仕様 (パラ線)	RCON-EC接続仕様(注4) (両端コネクタ付き)
		CB-EC-PWBIO□□□-RB付属	CB-REC-PWBIO□□□-RB付属
0	ケーブル無し	- (注3)	-
1~3	1~3m	-	-
4~5	4~5m	-	-
6~7	6~7m	-	-
8~10	8~10m	-	-

(注3) 端子台コネクタのみ付属します。詳細は2-509ページをご確認ください。
(注4) オプションでRCON-EC接続仕様(ACR)を選択した場合です。
(注) ロボットケーブルです。

選定上の注意

- ストロークが長くなると、ボールねじの危険回転数の関係から最高速度が低下します。「ストロークと最高速度」にて希望するストロークの最高速度をご確認ください。
- 「メインスペック」の可搬質量は最大値を表記しています。詳細は「速度・加速度別可搬質量表」をご参照ください。
- 押付け動作を行うことはできません。
- 動作させるにはモーター駆動用DC電源「PSA-200」が必要です。「PSA-200」1台で最大6軸分の電源供給が可能です。詳細については2-510ページをご確認ください。
- 動作条件(搬送質量、加減速度)によって使用可能なデューティ比の目安は変化します。詳細は1-288ページをご参照ください。
- 取付け姿勢によっては注意が必要です。詳細は1-267ページをご確認ください。
- 張出し負荷長の目安は、Ma・Mb・Mc方向750mm以下(ダブルスライダ仕様時は1065mm以下)です。張出し負荷長については2-97ページの説明をご確認ください。
- 中間サポートタイプでは、動作時にサポート機構の構造による衝突音が発生します。(スペック上は問題ありません)

モーター電源ケーブル長価格表(標準価格)

ケーブル記号	ケーブル長	標準価格
		CB-EC-PW□□□-RB付属
0	ケーブル無し	-
1~3	1~3m	-
4~5	4~5m	-
6~10	6~10m	-

(注) ロボットケーブルです。

■メインスペック

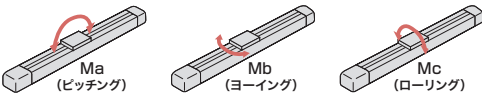
項目	内容	
リード	ボールねじリード (mm)	40 20 10
水平	可搬質量	最大可搬質量 (kg) (注5)
	速度/加減速度	最高速度 (mm/s)
		定格加減速度 (G)
		最高加減速度 (G)
垂直	可搬質量	最大可搬質量 (kg) (注5)
	速度/加減速度	最高速度 (mm/s)
		定格加減速度 (G)
		最高加減速度 (G)
推力	定格推力 (N)	169.6 339.1 678.3
ブレーキ	ブレーキ仕様	無励磁作動電磁ブレーキ
	ブレーキ保持力 (kgf)	9 18 36
ストローク	最小ストローク (mm)	1000 1000 1000
	最大ストローク (mm)	2500 2500 2500
	ストロークピッチ (mm)	50 50 50

(注5) ダブルスライダ仕様 (W) 選択時は、最大可搬質量が低下します。詳細は下記の表をご参照ください。

項目	内容
駆動方式	ボールねじ φ20mm 転造C10相当
繰返し位置決め精度	±0.01mm
ロストモーション	— (2点間位置決め機能のため、表記できません。)
ベース	専用アルミ押出材 (A6063SS-T6相当) 黒色アルマイト処理
リニアガイド	直動無限循環型
静的許容モーメント (注6)	Ma : 852 N·m [4590 N·m]
	Mb : 852 N·m [4590 N·m]
	Mc : 2010 N·m [4030 N·m]
動的許容モーメント (注6) (注7)	Ma : 162 N·m [711 N·m]
	Mb : 162 N·m [711 N·m]
	Mc : 384 N·m [624 N·m]
使用周囲温度・湿度	0~40℃、85%RH以下 (結露なきこと)
保護等級	—
耐振動・耐衝撃	4.9m/s ²
海外対応規格	CEマーク、RoHS指令
モーター種類	ACサーボモーター (200V)
モーター定格容量	400W
エンコーダ種類	バッテリーレスアブソリュート
エンコーダパルス数	16384 pulse/rev
納期	ホームページ [納期照会] に記載

(注6) 【 】内はダブルスライダ仕様 (W) 選択時の数値です。
(注7) 基準定格寿命10,000kmの場合です。走行寿命は運転条件、取付け状態によって異なります。1-236ページにて走行寿命をご確認ください。

■スライダタイプモーメント方向



■速度・加速度別可搬質量表

可搬質量の単位はkgです。

リード40

姿勢	水平						垂直		
	速度 加速度 (G)								
速度 (mm/s)	0.3	0.5	0.7	1.0	0.3	0.5	0.7	0.3	0.5
0	36	28.8	20.7	15.3	9	7.7	6.3		
1500	36	28.8	20.7	15.3	9	7.7	6.3		

リード20

姿勢	水平						垂直		
	速度 加速度 (G)								
速度 (mm/s)	0.3	0.5	0.7	1.0	0.3	0.5	0.7	0.3	0.5
0	81	63	42.3	27	18	15.3	12.6		
1000	81	63	42.3	27	18	15.3	12.6		

リード10

姿勢	水平					垂直	
	速度 加速度 (G)						
速度 (mm/s)	0.3	0.5	0.7	0.3	0.5	0.3	0.5
0	108	82.8	54	36	30.6		
500	108	82.8	54	36	30.6		

■速度・加速度別可搬質量表 (ダブルスライダ仕様)

可搬質量の単位はkgです。空欄は動作不可となります。

リード40

姿勢	水平						垂直		
	速度 加速度 (G)								
速度 (mm/s)	0.3	0.5	0.7	1.0	0.3	0.5	0.7	0.3	0.5
0	31	23.8	15.7	10.3	4	2.7			
1500	31	23.8	15.7	10.3	4	2.7			

リード20

姿勢	水平						垂直		
	速度 加速度 (G)								
速度 (mm/s)	0.3	0.5	0.7	1.0	0.3	0.5	0.7	0.3	0.5
0	76	58	37.3	22	13	10.3	7.6		
1000	76	58	37.3	22	13	10.3	7.6		

リード10

姿勢	水平					垂直	
	速度 加速度 (G)						
速度 (mm/s)	0.3	0.5	0.7	0.3	0.5	0.3	0.5
0	103	77.8	49	31	25.6		
500	103	77.8	49	31	25.6		

■ストロークと最高速度

ストローク リード (mm)	1000~1750 (50mmごと)	1800 (mm)	1850 (mm)	1900 (mm)	1950 (mm)	2000 (mm)	2050 (mm)	2100 (mm)	2150 (mm)	2200 (mm)	2250 (mm)	2300 (mm)	2350 (mm)	2400 (mm)	2450 (mm)	2500 (mm)
40				1500					1486	1431	1378	1329	1282	1237	1195	1155
20	1000	991	948	909	871	836	803	772	743	715	689	664	641	619	598	578
10	500	495	474	454	436	418	402	386	371	358	345	332	320	309	299	289

(単位はmm/s)

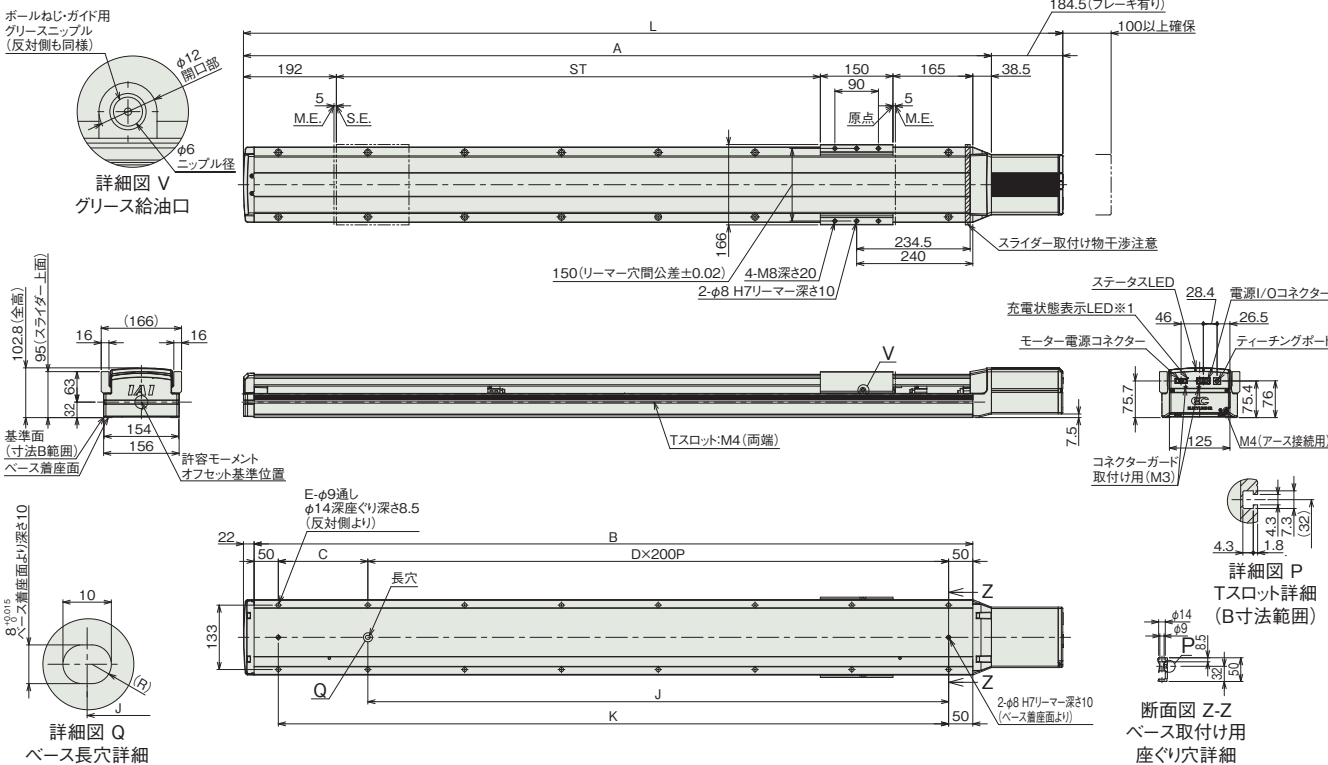
寸法図

CAD図面がホームページよりダウンロード出来ます。
www.iai-robot.co.jp



※1 充電状態表示LED点灯中は、コントローラー内部に充電された状態です。感電防止のため、配線・点検作業は電源遮断後にLEDが消灯していることを確認してから行ってください。
(注) 原点復帰を行った場合は、スライダがM.E.まで移動しますので周囲との干渉にご注意ください。

ST: ストローク
M.E.: メカニカルエンド
S.E.: ストロークエンド



■ストローク別寸法

ストローク	1000	1050	1100	1150	1200	1250	1300	1350	1400	1450	1500	1550	1600	1650	1700	1750	1800	1850	1900	1950	2000	2050	2100	2150	2200	2250	2300	2350	2400	2450	2500
L	1693	1743	1793	1843	1893	1943	1993	2043	2093	2143	2193	2243	2293	2343	2393	2443	2493	2543	2593	2643	2693	2743	2793	2843	2893	2943	2993	3043	3093	3143	3193
A	1545.5	1595.5	1645.5	1695.5	1745.5	1795.5	1845.5	1895.5	1945.5	1995.5	2045.5	2095.5	2145.5	2195.5	2245.5	2295.5	2345.5	2395.5	2445.5	2495.5	2545.5	2595.5	2645.5	2695.5	2745.5	2795.5	2845.5	2895.5	2945.5	2995.5	3045.5
B	1485	1535	1585	1635	1685	1735	1785	1835	1885	1935	1985	2035	2085	2135	2185	2235	2285	2335	2385	2435	2485	2535	2585	2635	2685	2735	2785	2835	2885	2935	2985
C	185	235	285	335	385	435	485	535	585	635	685	735	785	835	885	935	985	1035	1085	1135	1185	1235	1285	1335	1385	1435	1485	1535	1585	1635	
D	6	6	6	6	7	7	7	7	8	8	8	8	8	9	9	9	9	10	10	10	10	11	11	11	11	12	12	12	13	13	13
E	16	16	16	16	18	18	18	18	20	20	20	20	22	22	22	22	24	24	24	24	26	26	26	26	28	28	28	28	30	30	30
J	1200	1200	1200	1200	1400	1400	1400	1400	1600	1600	1600	1600	1800	1800	1800	1800	2000	2000	2000	2000	2200	2200	2200	2200	2400	2400	2400	2400	2600	2600	2600
K	1385	1435	1485	1535	1585	1635	1685	1735	1785	1835	1885	1935	1985	2035	2085	2135	2185	2235	2285	2335	2385	2435	2485	2535	2585	2635	2685	2735	2785	2835	2885

■ストローク別質量

ストローク	1000	1050	1100	1150	1200	1250	1300	1350	1400	1450	1500	1550	1600	1650	1700	1750	1800	1850	1900	1950	2000	2050	2100	2150	2200	2250	2300	2350	2400	2450	2500
質量 (kg)	23.8	24.4	24.9	25.5	26.1	27.4	28.0	28.6	29.2	29.7	30.3	30.9	31.5	32.1	32.6	33.2	33.8	34.4	35.0	35.6	36.1	36.7	37.3	37.8	38.4	39.0	39.6	40.1	40.7	41.3	41.9
	24.4	25.0	25.6	26.1	26.7	28.0	28.6	29.2	29.8	30.4	30.9	31.5	32.1	32.7	33.2	33.8	34.4	35.0	35.6	36.1	36.7	37.3	37.9	38.5	39.0	39.6	40.2	40.8	41.3	41.9	42.5

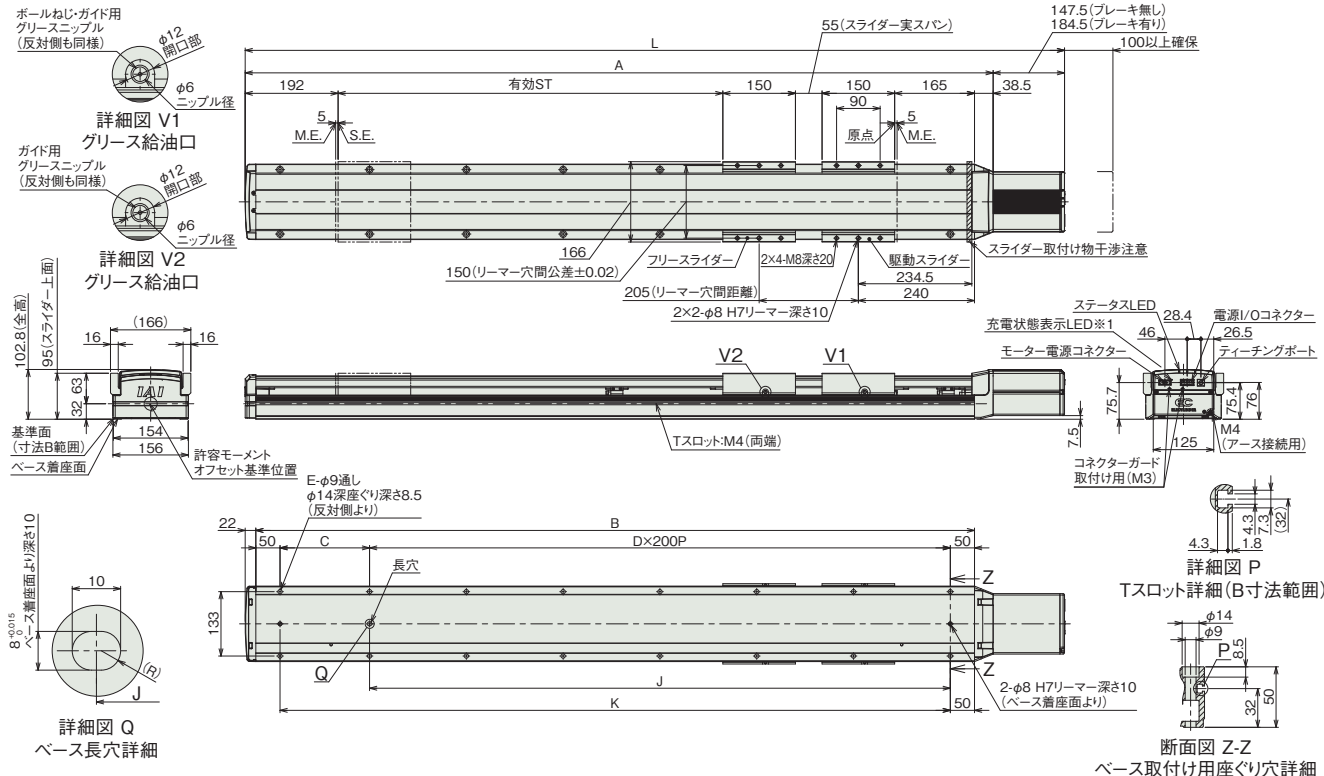
寸法図(ダブルスライダー仕様)

CAD図面がホームページよりダウンロード出来ます。
www.iai-robot.co.jp

2次元 CAD
3次元 CAD

*1 充電状態LED点灯中は、コントローラー内部に充電された状態です。感電防止のため、配線・点検作業は電源遮断後にLEDが消灯していることを確認してから行ってください。
(注) 原点復帰を行った場合は、スライダがM.E.まで移動しますので周囲との干渉にご注意ください。

ST: ストローク
M.E.: メカニカルエンド
S.E.: ストロークエンド



■ストローク別寸法

呼びストローク	1000	1050	1100	1150	1200	1250	1300	1350	1400	1450	1500	1550	1600	1650	1700	1750	1800	1850	1900	1950	2000	2050	2100	2150	2200	2250	2300	2350	2400	2450	2500	
有効ストローク	795	845	895	945	995	1045	1095	1145	1195	1245	1295	1345	1395	1445	1495	1545	1595	1645	1695	1745	1795	1845	1895	1945	1995	2045	2095	2145	2195	2245	2295	
L	ブレーキ無し	1693	1743	1793	1843	1893	1943	1993	2043	2093	2143	2193	2243	2293	2343	2393	2443	2493	2543	2593	2643	2693	2743	2793	2843	2893	2943	2993	3043	3093	3143	3193
	ブレーキ有り	1730	1780	1830	1880	1930	1980	2030	2080	2130	2180	2230	2280	2330	2380	2430	2480	2530	2580	2630	2680	2730	2780	2830	2880	2930	2980	3030	3080	3130	3180	3230
A		1545.5	1595.5	1645.5	1695.5	1745.5	1795.5	1845.5	1895.5	1945.5	1995.5	2045.5	2095.5	2145.5	2195.5	2245.5	2295.5	2345.5	2395.5	2445.5	2495.5	2545.5	2595.5	2645.5	2695.5	2745.5	2795.5	2845.5	2895.5	2945.5	2995.5	3045.5
B		1485	1535	1585	1635	1685	1735	1785	1835	1885	1935	1985	2035	2085	2135	2185	2235	2285	2335	2385	2435	2485	2535	2585	2635	2685	2735	2785	2835	2885	2935	2985
C		185	235	285	335	385	435	485	535	585	635	685	735	785	835	885	935	985	1035	1085	1135	1185	1235	1285	1335	1385	1435	1485	1535	1585	1635	1685
D		6	6	6	6	7	7	7	7	8	8	8	8	9	9	9	9	10	10	10	10	11	11	11	11	12	12	12	12	13	13	13
E		16	16	16	16	18	18	18	18	20	20	20	20	22	22	22	22	24	24	24	24	26	26	26	26	28	28	28	28	30	30	30
J		1200	1200	1200	1200	1400	1400	1400	1400	1600	1600	1600	1600	1800	1800	1800	1800	2000	2000	2000	2000	2200	2200	2200	2200	2400	2400	2400	2400	2600	2600	2600
K		1385	1435	1485	1535	1585	1635	1685	1735	1785	1835	1885	1935	1985	2035	2085	2135	2185	2235	2285	2335	2385	2435	2485	2535	2585	2635	2685	2735	2785	2835	2885

(注) 呼びストローク: 型式に掲載するストローク
有効ストローク: 実際に動作可能なストローク

■ストローク別質量

呼びストローク	1000	1050	1100	1150	1200	1250	1300	1350	1400	1450	1500	1550	1600	1650	1700	1750	1800	1850	1900	1950	2000	2050	2100	2150	2200	2250	2300	2350	2400	2450	2500	
有効ストローク	795	845	895	945	995	1045	1095	1145	1195	1245	1295	1345	1395	1445	1495	1545	1595	1645	1695	1745	1795	1845	1895	1945	1995	2045	2095	2145	2195	2245	2295	
質量 (kg)	ブレーキ無し	26.6	27.2	27.7	28.3	28.9	30.2	30.8	31.4	32.0	32.5	33.1	33.7	34.3	34.9	35.4	36.0	36.6	37.2	37.7	38.3	38.9	39.5	40.1	40.6	41.2	41.8	42.4	42.9	43.5	44.1	44.7
	ブレーキ有り	27.2	27.8	28.4	28.9	29.5	30.8	31.4	32.0	32.6	33.2	33.7	34.3	34.9	35.5	36.0	36.6	37.2	37.8	38.4	38.9	39.5	40.1	40.7	41.3	41.8	42.4	43.0	43.6	44.1	44.7	45.3

(注) シングルスライダー仕様にフリースライダー2.8kgを加えた質量です。

■適応コントローラー

(注) ECシリーズはコントローラー内蔵です。内蔵コントローラーの詳細は、2-507ページをご確認ください。
また、200Vで駆動するエレシリンダーについては、専用のモーター駆動用DC電源「PSA-200」が必要です。「PSA-200」の詳細については2-510ページをご確認ください。

うれしい10の
ポイント

アプリケーション
事例

選定

注意事項

アクチュエーター

オプション

内蔵
コントローラー

制御関連機器

ロッド／ラジアルシリンダー／テーブル

パルスモーター			
超小型	EC-GDS3	2-259	
	EC-GDB3	2-263	
ロッド	EC-R6/DR6	2-267	
	EC-R7/DR7	2-271	
ラジアルシリンダー <small>ラジアル荷重対応 ラジアルシリンダー®</small>	EC-RR3/DRR3	2-275	
	EC-RR4/DRR4	2-281	
	EC-RR6/DRR6	2-287	
高剛性ラジアルシリンダー <small>ラジアル荷重対応 ラジアルシリンダー®</small>	EC-RR6□AH/DRR6□AH	2-295	
	EC-RR6X□AH/DRR6X□AH [中間サポート付き]	2-299	
	EC-RR7□AH/DRR7□AH	2-303	
	EC-RR7X□AH/DRR7X□AH [中間サポート付き]	2-307	
ラジアルシリンダー【折返しタイプ】 <small>ラジアル荷重対応 ラジアルシリンダー®</small>	EC-RR3□R/DRR3□R	2-311	
	EC-RR4□R/DRR4□R	2-315	
	EC-RR6□R/DRR6□R	2-319	
高剛性ラジアルシリンダー【折返しタイプ】 <small>ラジアル荷重対応 ラジアルシリンダー®</small>	EC-RR6□AHR/DRR6□AHR	2-327	
	EC-RR7□AHR/DRR7□AHR	2-331	
細小型ロッド	EC-RP4	2-335	
	EC-RP5	2-337	
	EC-GS4	2-341	
	EC-GD4	2-343	
	EC-GD5	2-345	
ダブルガイド仕様	EC-SRG11	2-349	
	EC-SRG15	2-353	
超小型	EC-T3	2-357	
細小型テーブル	EC-TC4	2-361	
	EC-TC5	2-363	
	EC-TW4	2-367	
	EC-TW5	2-369	

うれしい10の
ポイント

アプリケーション
事例

選定

注意事項

アクチュエーター

オプション

内蔵
コントローラー

制御関連機器

スライダー

ロッド／
ラジアル
シリンダー

テーブル

グリッパー

ロータリー

ストッパー

クリーン

防塵防滴

EC-GDS3

モーター
ストレート

本体幅
40
mm

24V
パルス
モーター

すべり
ねじ

■型式項目

EC	-	GDS3	-	L	-		-		-		-	
シリーズ	-	タイプ	-	リード L 2mm	-	ストローク 10 ? 30 10mm ? 30mm (10mmごと)	-	アクチュエーターケーブル長 下記アクチュエーターケーブル長 価格表参照	-	電源・I/Oケーブル長 下記電源・I/Oケーブル長 価格表参照	-	オプション 下記オプション 価格表参照



■ストローク別価格表 (標準価格)

ストローク (mm)	標準価格	
	RCON-EC接続仕様 (注1)	NPN/PNP仕様 (注2)
10	-	-
20	-	-
30	-	-

(注1) オプションにて必ず「ACR」を選択してください。
(注2) インターフェイスボックスと変換ケーブルが含まれた価格です。

■オプション価格表 (標準価格)

名称	オプション記号	参照頁	標準価格
RCON-EC接続仕様 (注3) (注4)	ACR	2-477	-
ブレーキ	B	2-477	-
ケーブル取出し方向変更 (下側)	CJB	2-478	-
ケーブル取出し方向変更 (左側)	CJL	2-478	-
ケーブル取出し方向変更 (右側)	CJR	2-478	-
ケーブル取出し方向変更 (上側)	CJT	2-478	-
原点逆仕様	NM	2-490	-
PNP仕様 (注3)	PN	2-490	-
電源2系統仕様 (注3)	TMD2	2-493	-
無線通信仕様 (注4)	WL	2-494	-
無線軸動作対応仕様 (注4)	WL2	2-495	-

(注3) RCON-EC接続仕様 (ACR) 選択時は、PNP仕様 (PN) および電源2系統仕様 (TMD2) を選択できません。また、インターフェイスボックスと変換ケーブルは付属しません。
(注4) RCON-EC接続仕様 (ACR) 選択時は、無線通信仕様 (WL) と無線軸動作対応仕様 (WL2) は選択できません。RCON-EC接続にて無線通信を行う場合は、別売オプションのインターフェイスボックスと変換ケーブル、電源・I/Oケーブルを手配してください。詳細は2-495ページをご参照ください。

■別売オプション価格表 (標準価格)

名称	型式	参照頁	標準価格
インターフェイスボックス 変換ケーブル	CB-CVN-BJ002	2-496	-
RCON-EC接続仕様 電源・I/Oケーブル (標準コネクタケーブル)	CB-REC-PWBIO□□□-RB	2-505	-
RCON-EC接続仕様 電源・I/Oケーブル (4方向コネクタケーブル)	CB-REC2-PWBIO□□□-RB	2-505	-
RCON-EC接続仕様 電源2系統用 インターフェイスボックス (無線仕様)	ECW-CVNWL-CB-ACR	2-496	-

(注) 電源・I/Oケーブルはロボットケーブルです。
□□□にはケーブル長さを記入してください。(例：010=1m)



- (1) 「メインスペック」の可搬質量は最大値を表記しています。詳細は「速度・加速度別可搬質量表」をご参照ください。
(2) 押付け動作を行う場合は「押付け力と電流制限値の相関図」をご参照ください。押付け力は目安の値です。注意点は1-275ページをご確認ください。
(3) 取付け姿勢によっては注意が必要です。詳細は1-267ページをご確認ください。
(4) ストップパー用途での使用を推奨します。使用範囲に関しては、取扱説明書をご参照ください。

■アクチュエーターケーブル長価格表 (標準価格)

ケーブル記号	ケーブル長	アクチュエーターケーブル長
1 ~ 3	1 ~ 3m	-
4 ~ 5	4 ~ 5m	-
6 ~ 10	6 ~ 10m (注5)	-

(注5) インターフェイスボックス経由の接続時は最長9mまでの選択となります。
(注) 電源・I/Oケーブル長との合計が10m以下になるように選択してください。

■電源・I/Oケーブル長価格表 (標準価格)

ケーブル記号	ケーブル長	ユーザー配線仕様 (バラ線)
		CB-EC-PWBIO□□□-RB付属
0	ケーブル無し	- (注6)
1 ~ 3	1 ~ 3m	-
4 ~ 5	4 ~ 5m	-
6 ~ 7	6 ~ 7m	-
8 ~ 9	8 ~ 9m	-

(注6) 端子台コネクタのみ付属します。オプションでRCON-EC接続仕様 (ACR) を選択した場合は「0」を選択してください。端子台コネクタは付属されません。詳細は2-503ページをご確認ください。
(注) ロボットケーブルです。

■4方向コネクタケーブル

ケーブル記号	ケーブル長	ユーザー配線仕様 (バラ線)
		CB-EC2-PWBIO□□□-RB付属
S1 ~ S3	1 ~ 3m	-
S4 ~ S5	4 ~ 5m	-
S6 ~ S7	6 ~ 7m	-
S8 ~ S9	8 ~ 9m	-

(注) ロボットケーブルです。

■ メインスペック

項目		内容		項目		内容	
リード	ねじリード (mm)	2		駆動方式	すべりねじ φ4mm 転造C10		
垂直	可搬質量	最大可搬質量 (kg)	0.8	繰返し位置決め精度	±0.05mm		
		最高速度 (mm/s)	100	ロストモーション	- (2点間位置決め機能のため、表記できません。)		
		最低速度 (mm/s)	10	ロッド不回転精度	-		
		定格加減速度 (G)	0.3	走行寿命	垂直500万回往復動作		
		最高加減速度 (G)	0.3	使用周囲温度・湿度	0~40℃、85% RH以下 (結露なきこと)		
押付け	押付け時最大推力 (N)	17		保護等級	IP20		
		押付け最高速度 (mm/s)	20		耐振動・耐衝撃	4.9m/s ²	
ブレーキ	ブレーキ仕様	無励磁作動電磁ブレーキ		海外対応規格	CEマーク、RoHS指令		
	ブレーキ保持力 (kgf)	0.8		モーター種類	パルスモーター (φ20)		
ストローク	最小ストローク (mm)	10		エンコーダー種類	インクリメンタル		
	最大ストローク (mm)	30		エンコーダーパルス数	32768 pulse/rev		
	ストロークピッチ (mm)	10		納期	ホームページ [納期照会] に記載		

■ 速度・加速度別可搬質量表

可搬質量の単位はkgです。

リード2

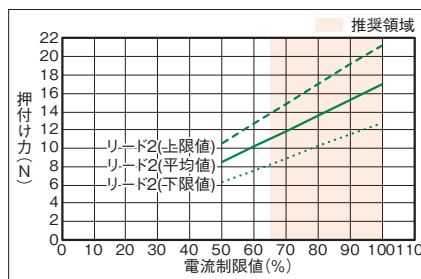
姿勢 速度 (mm/s)	垂直
	加速度 (G)
0	0.3
30	0.8
70	0.8
100	0.8

■ ストロークと最高速度

リード (mm)	10 (mm)	20 (mm)	30 (mm)
2		100	

(単位はmm/s)

■ 押付け力と電流制限値の相関図



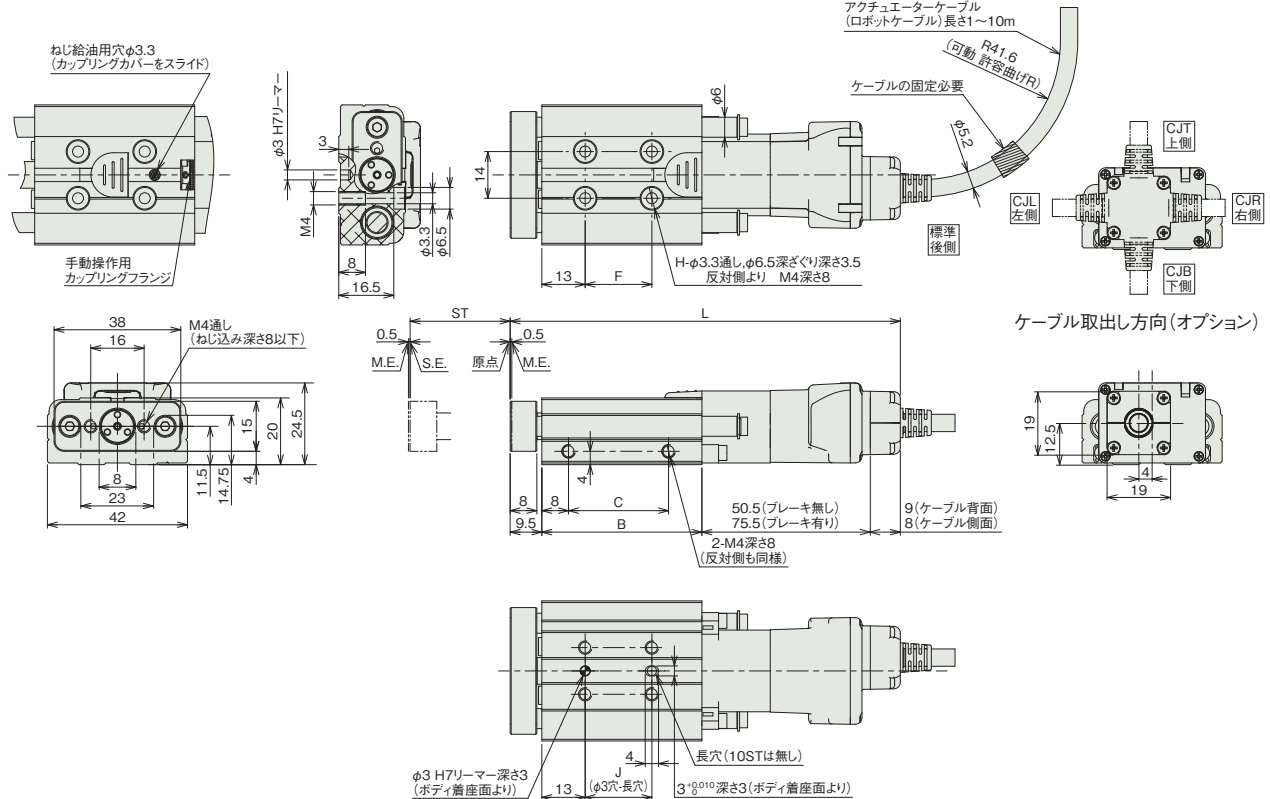
■寸法図

CAD図面がホームページよりダウンロード出来ます。
www.iai-robot.co.jp



(注) 原点復帰を行った場合は、ロッドがM.E.まで移動しますので周囲との干渉にご注意ください。
(注) ケーブルを固定してケーブルの根元部分が動かないようにしてください。
ケーブルの分離と交換が可能です。(ケーブルボックス内コネクター接続)
ケーブル取出し方向(オプション)はケーブルボックスの方向変更で変えることができます。

ST: ストローク
M.E.: メカニカルエンド
S.E.: ストロークエンド



■ストローク別寸法

L (注7)	ストローク			
	10	20	30	
	ブレーキ無し	97	107	117
	ブレーキ有り	122	132	142
	B	28	38	48
	C	10	20	30
	F	0	10	20
	H	2	4	4
	J	0	10	20

(注7) ケーブル取出し方向(オプション)を選択した場合、1を引いた寸法となります。

■ストローク別質量

質量 (kg)	ストローク			
	10	20	30	
	ブレーキ無し	0.15	0.17	0.19
	ブレーキ有り	0.17	0.19	0.21

■適応コントローラー

(注) ECシリーズはコントローラー内蔵です。内蔵コントローラーの詳細は、2-499ページをご確認ください。

うれしい10の
ポイント

アプリケーション
事例

選定

注意事項

アクチュエーター

オプション

内蔵
コントローラー

制御関連機器

スライダー

ロッド/
ラジアル
シリンダー

テーブル

グリッパー




ロータリー

ストッパー

クリーン

防塵防滴

EC-GDB3

 モーター ストレート
 本体幅 40 mm
 24V パルス モーター
 すべりねじ

型式項目

EC	-	GDB3		-		-		-		-	
シリーズ	-	タイプ	リード	-	ストローク	-	アクチュエーターケーブル長 下記アクチュエーターケーブル長 価格表参照	-	電源・I/Oケーブル長 下記電源・I/Oケーブル長 価格表参照	-	オプション 下記オプション 価格表参照
			M 4mm L 2mm		10 10mm 30 50mm 50 (10mmごと)						



 
 水平
 垂直
 横立て
 天吊り

ストローク別価格表 (標準価格)

ストローク (mm)	標準価格	
	RCON-EC接続仕様 (注1)	NPN/PNP仕様 (注2)
10	-	-
20	-	-
30	-	-
40	-	-
50	-	-

(注1) オプションにて必ず「ACR」を選択してください。
 (注2) インターフェイスボックスと変換ケーブルが含まれた価格です。

オプション価格表 (標準価格)

名称	オプション記号	参照頁	標準価格
RCON-EC接続仕様 (注3) (注4)	ACR	2-477	-
ブレーキ	B	2-477	-
ケーブル取出し方向変更 (下側)	CJB	2-478	-
ケーブル取出し方向変更 (左側)	CJL	2-478	-
ケーブル取出し方向変更 (右側)	CJR	2-478	-
ケーブル取出し方向変更 (上側)	CJT	2-478	-
原点逆仕様	NM	2-490	-
PNP仕様 (注3)	PN	2-490	-
電源2系統仕様 (注3)	TMD2	2-493	-
無線通信仕様 (注4)	WL	2-494	-
無線軸動作対応仕様 (注4)	WL2	2-495	-

(注3) RCON-EC接続仕様 (ACR) 選択時は、PNP仕様 (PN) および電源2系統仕様 (TMD2) を選択できません。また、インターフェイスボックスと変換ケーブルは付属しません。
 (注4) RCON-EC接続仕様 (ACR) 選択時は、無線通信仕様 (WL) と無線軸動作対応仕様 (WL2) は選択できません。RCON-EC接続にて無線通信を行う場合は、別売オプションのインターフェイスボックスと変換ケーブル、電源・I/Oケーブルを手配してください。詳細は2-495ページをご参照ください。

別売オプション価格表 (標準価格)

名称	型式	参照頁	標準価格
インターフェイスボックス 変換ケーブル	CB-CVNB-BJ002	2-496	-
RCON-EC接続仕様 電源・I/Oケーブル (標準コネクタケーブル)	CB-REC-PWBIO□□□-RB	2-505	-
RCON-EC接続仕様 電源・I/Oケーブル (4方向コネクタケーブル)	CB-REC2-PWBIO□□□-RB	2-505	-
RCON-EC接続仕様 電源2系統用 インターフェイスボックス (無線仕様)	ECW-CVNWL-CB-ACR	2-496	-

(注) 電源・I/Oケーブルはロボットケーブルです。
 □□□にはケーブル長さを記入してください。(例: 010=1m)



- 「メインスペック」の可搬質量は最大値を表記しています。詳細は「速度・加速度別可搬質量表」をご参照ください。
- 押付け動作を行う場合は「押付け力と電流制限値の相関図」をご参照ください。押付け力は目安の値です。注意点は1-275ページをご確認ください。
- 取付け姿勢によっては注意が必要です。詳細は1-267ページをご確認ください。
- ロッドにラジアル荷重およびモーメント荷重がかかる場合は、取扱説明書を参照ください。
- ストッパー用途では使用できません。

アクチュエーターケーブル長価格表 (標準価格)

ケーブル記号	ケーブル長	アクチュエーターケーブル長
1 ~ 3	1 ~ 3m	-
4 ~ 5	4 ~ 5m	-
6 ~ 10	6 ~ 10m (注5)	-

(注5) インターフェイスボックス経由の接続時は最長9mまでの選択となります。
 (注) 電源・I/Oケーブル長との合計が10m以下になるように選択してください。

電源・I/Oケーブル長価格表 (標準価格)

ケーブル記号	ケーブル長	ユーザー配線仕様 (バラ線)
		CB-EC-PWBIO□□□-RB付属
0	ケーブル無し	- (注6)
1 ~ 3	1 ~ 3m	-
4 ~ 5	4 ~ 5m	-
6 ~ 7	6 ~ 7m	-
8 ~ 9	8 ~ 9m	-

(注6) 端子台コネクタのみ付属します。オプションでRCON-EC接続仕様 (ACR) を選択した場合は「0」を選択してください。端子台コネクタは付属されません。詳細は2-503ページをご確認ください。
 (注) ロボットケーブルです。

4方向コネクタケーブル

ケーブル記号	ケーブル長	ユーザー配線仕様 (バラ線)
		CB-EC2-PWBIO□□□-RB付属
S1 ~ S3	1 ~ 3m	-
S4 ~ S5	4 ~ 5m	-
S6 ~ S7	6 ~ 7m	-
S8 ~ S9	8 ~ 9m	-

(注) ロボットケーブルです。

■ メインスペック

項目		内容	
リード	ねじリード (mm)	4	2
水平	可搬質量	最大可搬質量 (kg)	1 2
		最高速度 (mm/s)	200 100
	速度/加減速度	最低速度 (mm/s)	20 10
		定格加減速度 (G)	0.5 0.3
		最高加減速度 (G)	0.5 0.3
垂直	可搬質量	最大可搬質量 (kg)	0.4 0.8
		最高速度 (mm/s)	200 100
	速度/加減速度	最低速度 (mm/s)	20 10
		定格加減速度 (G)	0.5 0.3
		最高加減速度 (G)	0.5 0.3
押付け	押付け時最大推力 (N)	10 17	
	押付け最高速度 (mm/s)	20 20	
ブレーキ	ブレーキ仕様	無励磁作動電磁ブレーキ	
	ブレーキ保持力 (kgf)	0.4 0.8	
ストローク	最小ストローク (mm)	10 10	
	最大ストローク (mm)	50 50	
	ストロークピッチ (mm)	10 10	

項目	内容
駆動方式	すべりねじ φ4mm 転造C10
繰返し位置決め精度	(10ST) ±0.1mm、(20ST以上) ±0.05mm
ロストモーション	- (2点間位置決め機能のため、表記できません。)
ロッド不回転精度	-
走行寿命	水平1000万回往復動作、垂直500万回往復動作
使用周囲温度・湿度	0~40℃、85% RH以下 (結露なきこと)
保護等級	IP20
耐振動・耐衝撃	4.9m/s ²
海外対応規格	CEマーク、RoHS指令
モーター種類	パルスモーター (φ20)
エンコーダー種類	インクリメンタル
エンコーダーパルス数	32768 pulse/rev
納期	ホームページ [納期照会] に記載

■ 速度・加速度別可搬質量表

可搬質量の単位はkgです。

リード4

姿勢 速度 (mm/s)	水平 加速度 (G)	
	0.5	0.5
0	1	0.4
50	1	0.4
100	1	0.4
200	1	0.4

リード2

姿勢 速度 (mm/s)	水平 加速度 (G)	
	0.3	0.3
0	2	0.8
30	2	0.8
70	2	0.8
100	2	0.8

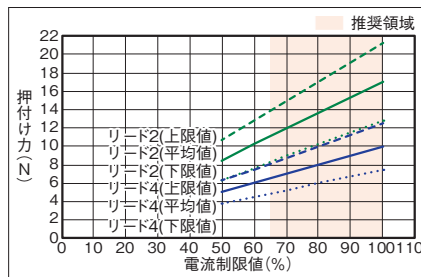
■ ストロークと最高速度

リード (mm)	10 (mm)	20 (mm)	30 (mm)	40 (mm)	50 (mm)
4			200 < 200 >		
2			100 < 100 >		

(単位はmm/s)

(注) < >内は垂直使用の場合です。

■ 押付け力と電流制限値の相関図



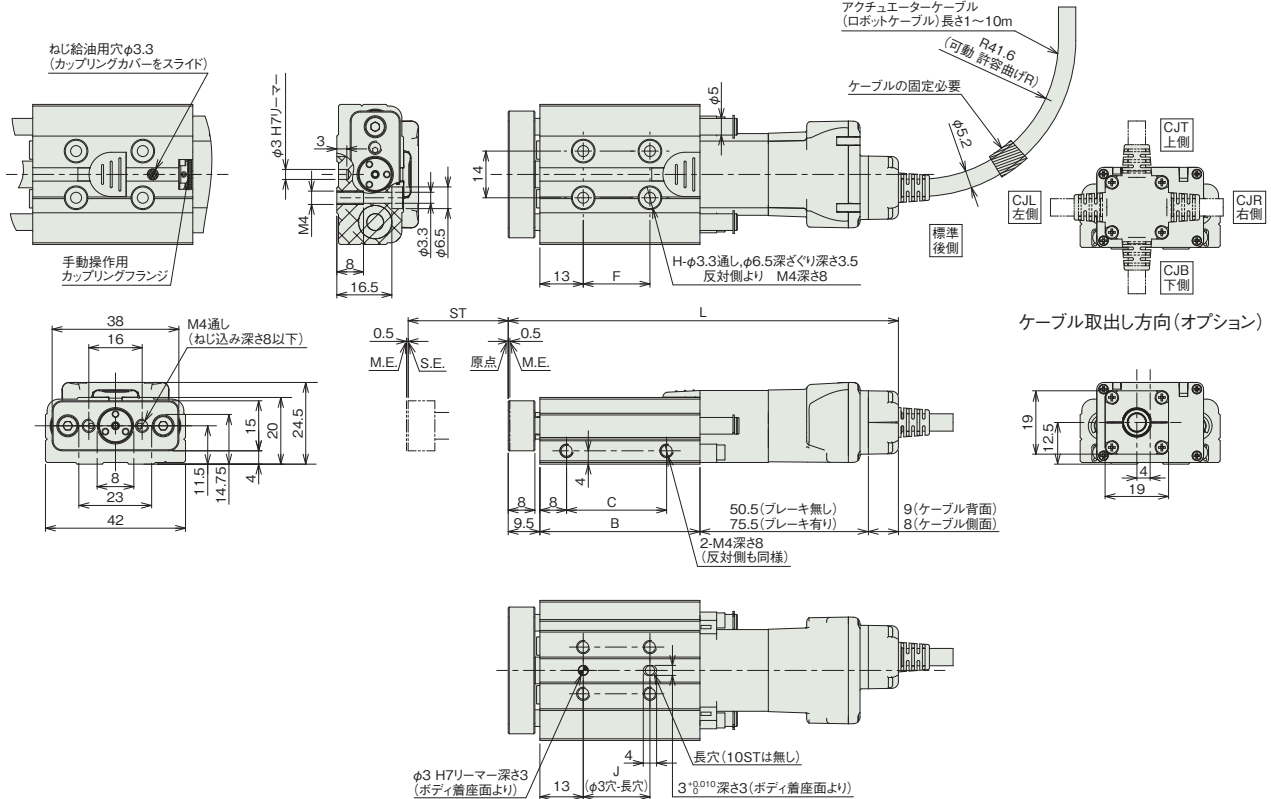
■寸法図

CAD図面がホームページよりダウンロード出来ます。
www.iai-robot.co.jp

2次元 CAD
3次元 CAD

(注) 原点復帰を行った場合は、ロッドがM.E.まで移動しますので周囲との干渉にご注意ください。
(注) ケーブルを固定してケーブルの根元部分が動かないようにしてください。
ケーブルの分離と交換が可能です。(ケーブルボックス内コネクター接続)
ケーブル取出し方向(オプション)はケーブルボックスの方向変更で変えることができます。

ST: ストローク
M.E.: メカニカルエンド
S.E.: ストロークエンド



■ストローク別寸法

L (注7)	ストローク		10	20	30	40	50
		ブレーキ無し	ブレーキ有り	97	107	117	127
	B		28	38	48	58	68
	C		10	20	30	40	50
	F		0	10	20	30	40
	H		2	4	4	4	4
	J		0	10	20	30	40

(注7) ケーブル取出し方向(オプション)を選択した場合、1を引いた寸法となります。

■ストローク別質量

質量 (kg)	ストローク		10	20	30	40	50
		ブレーキ無し	ブレーキ有り	0.14	0.17	0.19	0.21
			0.16	0.19	0.21	0.23	0.25

■適応コントローラー

(注) ECシリーズはコントローラー内蔵です。内蔵コントローラーの詳細は、2-499ページをご確認ください。

うれしい10の
ポイント

アプリケーション
事例

選定

注意事項

アクチュエーター

オプション

内蔵
コントローラー

制御関連機器

スライダー

ロッド/
ラジアル
シリンダー

テーブル

グリッパー

ロータリー

ストッパー

クリーン

防塵防滴

EC-R6

EC-DR6

(デジタルスピコン付き)


 モーター
ストレート
 本体幅
60
mm
 24V
パルス
モーター

■型式項目

EC					
シリーズ	タイプ	リード	ストローク	電源・I/Oケーブル長 下記電源・I/Oケーブル長 価格表参照	オプション 下記オプション 価格表参照
R6	標準	S 20mm	50 } 50mm		
DR6	デジタルスピコン	H 12mm	} 300mm (50mmごと)		
		M 6mm			
		L 3mm			





 水平 
 垂直 
 横立て 
 天吊り 

■ストローク別価格表(標準価格)

ストローク (mm)	標準価格		ストローク (mm)	標準価格	
	R6	DR6		R6	DR6
50	-	-	200	-	-
100	-	-	250	-	-
150	-	-	300	-	-

■オプション価格表(標準価格)

名称	オプション記号	参照頁	標準価格
RCON-EC接続仕様(注1)	ACR	2-477	-
ブレーキ	B	2-477	-
フランジ(前)	FL	2-481	-
フート金具	FT	2-483	-
指定グリース塗布仕様	G5	2-487	-
先端アダプター(雌ねじ)	NFA	2-488	-
原点逆仕様	NM	2-490	-
PNP仕様	PN	2-490	-
電源2系統仕様	TMD2	2-493	-
バッテリーレス	WA	2-494	-
アブソリュートエンコーダー仕様			-
無線通信仕様	WL	2-494	-
無線軸動作対応仕様	WL2	2-495	-

(注1) RCON-EC接続仕様(ACR)選択時は、PNP仕様(PN)および電源2系統仕様(TMD2)を選択できません。

■電源・I/Oケーブル長価格表(標準価格)

■標準コネクタケーブル

ケーブル記号	ケーブル長	ユーザー配線仕様 (バラ線)	RCON-EC接続仕様(注3) (両端コネクタ付き)
		CB-EC-PWBIO□□□-RB付属	CB-REC-PWBIO□□□-RB付属
0	ケーブル無し	- (注2)	-
1 ~ 3	1 ~ 3m	-	-
4 ~ 5	4 ~ 5m	-	-
6 ~ 7	6 ~ 7m	-	-
8 ~ 10	8 ~ 10m	-	-

(注2) 端子台コネクタのみ付属します。詳細は2-503ページをご確認ください。

(注3) オプションでRCON-EC接続仕様(ACR)を選択した場合です。

(注) ロボットケーブルです。


■4方向コネクタケーブル

ケーブル記号	ケーブル長	ユーザー配線仕様 (バラ線)	RCON-EC接続仕様(注4) (両端コネクタ付き)
		CB-EC2-PWBIO□□□-RB付属	CB-REC2-PWBIO□□□-RB付属
S1 ~ S3	1 ~ 3m	-	-
S4 ~ S5	4 ~ 5m	-	-
S6 ~ S7	6 ~ 7m	-	-
S8 ~ S10	8 ~ 10m	-	-

(注4) オプションでRCON-EC接続仕様(ACR)を選択した場合です。

(注) ロボットケーブルです。

選定上の注意



- ストロークが長くなると、ボールねじの危険回転数の関係から最高速度が低下します。「ストロークと最高速度」にて希望するストロークの最高速度をご確認ください。
- 「メインスペック」の可搬質量は最大値を表記しています。省電力設定を有効にする場合は、メインスペックが変わりますので、詳細は「速度・加速度別可搬質量表」をご参照ください。
- 水平可搬質量は外付けガイドを併用した場合です。ロッドの進行方向以外からの外力がかかると、まわり止めが破損する場合がありますのでご注意ください。
- 押付け動作を行う場合は「押付け力と電流制限値の相関図」をご参照ください。押付け力は目安の値です。注意点は1-275ページをご確認ください。
- 使用周囲温度によって、デューティ比の制限が必要です。詳細は1-286ページをご参照ください。
- 取付け姿勢によっては注意が必要です。詳細は1-267ページをご確認ください。

ポイント

アプリケーション事例

選定

注意事項

アクチュエーター

オプション

コントローラー

制御関連機器

スライダ

ロッドラジアルシリンダー

テーブル

グリッパー

ロータリー

ストッパー

クリーン

防塵防滴

■メインスペック

項目		内容				
リード	ボールねじリード(mm)	20	12	6	3	
	可搬質量	最大可搬質量(kg) (省電力無効)	6	25	40	60
水平	可搬質量	最大可搬質量(kg) (省電力有効)	6	25	40	40
		最高速度(mm/s)	800	700	450	225
	速度/加減速度	最低速度(mm/s)	25	15	8	4
		定格加減速度(G)	0.3	0.3	0.3	0.3
		最高加減速度(G)	1	1	1	1
		最低加減速度(G)	0.3	0.3	0.3	0.3
垂直	可搬質量	最大可搬質量(kg) (省電力無効)	1.5	4	10	12.5
		最大可搬質量(kg) (省電力有効)	1	4	10	12.5
	速度/加減速度	最高速度(mm/s)	800	700	450	225
		最低速度(mm/s)	25	15	8	4
押付け	可搬質量	最高速度(mm/s)	0.3	0.3	0.3	0.3
		最高加減速度(G)	0.5	0.5	0.5	0.5
	速度/加減速度	最高加減速度(G)	0.3	0.3	0.3	0.3
		最高加減速度(G)	0.5	0.5	0.5	0.5
ブレーキ	押付け時最大推力(N)	67	112	224	449	
	押付け最高速度(mm/s)	20	20	20	20	
ブレーキ	ブレーキ仕様	無励磁作動電磁ブレーキ				
	ブレーキ保持力(kgf)	1.5	4	10	12.5	
ストローク	最小ストローク(mm)	50	50	50	50	
	最大ストローク(mm)	300	300	300	300	
	ストロークピッチ(mm)	50	50	50	50	

項目	内容
駆動方式	ボールねじ φ10mm 転造C10
繰返し位置決め精度	±0.05mm
ロストモーション	- (2点間位置決め機能のため、表記できません。)
ロッド	φ25mm 材質: アルミ 硬質アルマイト処理
ロッド不回転精度(注5)	±1.5度
ロッド先端許容荷重/許容トルク	0.5Nm
使用周囲温度・湿度	0~40℃、85%RH以下(結露なきこと)
保護等級	IP20
耐振動・耐衝撃	4.9m/s ²
海外対応規格	CEマーク、RoHS指令
モーター種類	パルスモーター(□42)
エンコーダー種類	インクリメンタル/バッテリーレスアブソリュート
エンコーダーパルス数	800 pulse/rev
納期	ホームページ[納期照会]に記載

(注5) ロッドが最も本体に収納された状態で、ロッド先端静的許容トルクをかけた時のロッド先端変位角(初期値目安)です。

■速度・加速度別可搬質量表 ※出荷時は省電力設定無効です。詳細は1-25ページをご参照ください。

■省電力設定無効(パワーモード) 可搬質量の単位はkgです。空欄は動作不可となります。

リード20

姿勢	速度 (mm/s)	水平				垂直	
		加減速度(G)					
		0.3	0.5	0.7	1	0.3	0.5
	0	6	6	5	5	1.5	1.5
	160	6	6	5	5	1.5	1.5
	320	6	6	5	3	1.5	1.5
	480	6	6	5	3	1.5	1.5
	640	6	4	3	2	1.5	1.5
	800	4	3			1	1

リード12

姿勢	速度 (mm/s)	水平				垂直	
		加減速度(G)					
		0.3	0.5	0.7	1	0.3	0.5
	0	25	18	16	12	4	4
	100	25	18	16	12	4	4
	200	25	18	16	10	4	4
	400	20	14	10	6	4	4
	500	15	8	6	4	3.5	3
	700	6	2			2	1

リード6

姿勢	速度 (mm/s)	水平				垂直	
		加減速度(G)					
		0.3	0.5	0.7	1	0.3	0.5
	0	40	35	30	25	10	10
	50	40	35	30	25	10	10
	100	40	35	30	25	10	10
	200	40	30	25	20	10	10
	250	40	27.5	22.5	18	9	8
	350	30	14	12	10	5	5
	400	18	10	6	5	3	3
	450	8	3			2	1

リード3

姿勢	速度 (mm/s)	水平				垂直	
		加減速度(G)					
		0.3	0.5	0.7	1	0.3	0.5
	0	60	50	45	40	12.5	12.5
	50	60	50	45	40	12.5	12.5
	100	60	50	45	40	12.5	12.5
	125	60	50	40	30	10	10
	175	40	35	25	20	6	5
	200	35	30	20	14	5	4.5
	225	16	16	10	6	5	4

■省電力設定有効(省エネモード) 可搬質量の単位はkgです。

リード20

姿勢	速度 (mm/s)	水平		垂直
		加減速度(G)		
		0.3	0.7	0.3
	0	6	5	1
	160	6	5	1
	320	6	5	1
	480	4	3	1
	640	3	1	0.5

リード12

姿勢	速度 (mm/s)	水平		垂直
		加減速度(G)		
		0.3	0.7	0.3
	0	25	10	4
	100	25	10	4
	200	25	10	4
	300	20	8	3
	400	10	5	2
	500	5	2	1

リード6

姿勢	速度 (mm/s)	水平		垂直
		加減速度(G)		
		0.3	0.7	0.3
	0	40	20	10
	50	40	20	10
	100	40	20	10
	150	40	20	8
	200	35	18	5
	250	10	6	3

リード3

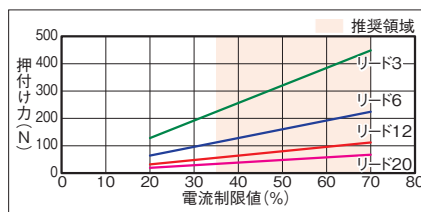
姿勢	速度 (mm/s)	水平		垂直
		加減速度(G)		
		0.3	0.7	0.3
	0	40	25	12.5
	25	40	25	12.5
	50	40	25	12.5
	75	40	25	12
	100	40	25	9
	125	40	25	5

■ストロークと最高速度

リード (mm)	省電力設定	50~200 (50mmごと)	250 (mm)	300 (mm)
		20	無効	800
	有効	640		
12	無効	700	547	
	有効	500		
6	無効	450	376	268
	有効	250		
3	無効	225	186	133
	有効	125		

(単位はmm/s)

■押付け力と電流制限値の相関図



寸法図

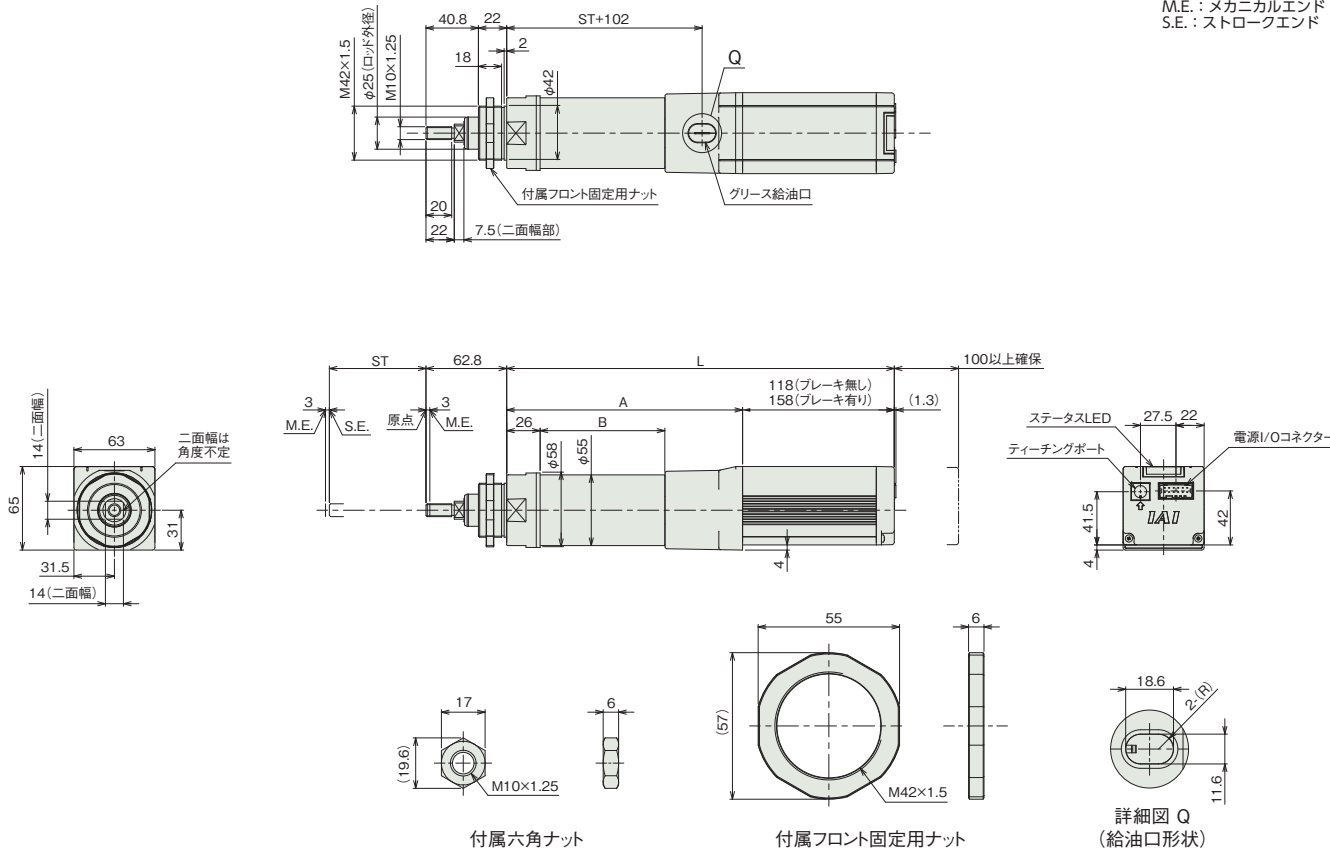
CAD図面がホームページよりダウンロード出来ます。
www.iai-robot.co.jp



■EC-R6

(注) 原点復帰を行った場合は、ロッドがM.E.まで移動しますので周辺物との干渉にご注意ください。

ST: ストローク
M.E.: メカニカルエンド
S.E.: ストロークエンド



■ストローク別寸法

ストローク	50	100	150	200	250	300	
L	ブレーキ無し	301.5	351.5	401.5	451.5	501.5	551.5
	ブレーキ有り	341.5	391.5	441.5	491.5	541.5	591.5
A	183.5	233.5	283.5	333.5	383.5	433.5	
B	97	147	197	247	297	347	

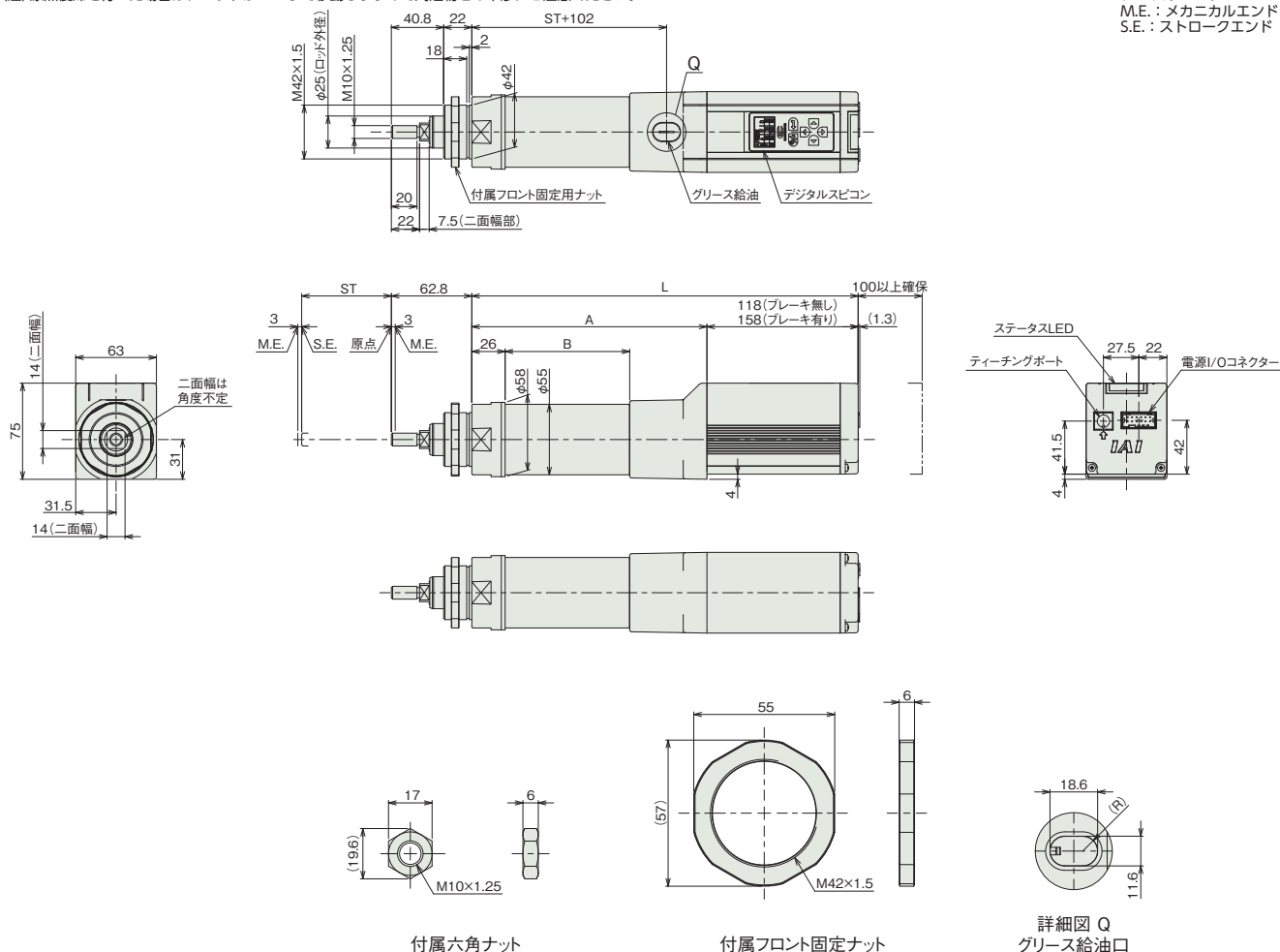
■ストローク別質量

ストローク	50	100	150	200	250	300	
質量 (kg)	ブレーキ無し	1.6	1.8	2	2.2	2.4	2.6
	ブレーキ有り	1.8	2	2.2	2.4	2.6	2.8

■EC-DR6(デジタルスピコン付き)

(注) 原点復帰を行った場合は、ロッドがM.E.まで移動しますので周辺物との干渉にご注意ください。

ST: ストローク
M.E.: メカニカルエンド
S.E.: ストロークエンド



■ストローク別寸法

ストローク		50	100	150	200	250	300
L	ブレーキ無し	301.5	351.5	401.5	451.5	501.5	551.5
	ブレーキ有り	341.5	391.5	441.5	491.5	541.5	591.5
A		183.5	233.5	283.5	333.5	383.5	433.5
B		97	147	197	247	297	347

■ストローク別質量

ストローク		50	100	150	200	250	300
質量 (kg)	ブレーキ無し	1.6	1.8	2.0	2.2	2.4	2.6
	ブレーキ有り	1.8	2.0	2.2	2.4	2.6	2.8

■適応コントローラー

(注) ECシリーズはコントローラー内蔵です。内蔵コントローラーの詳細は、2-499ページをご確認ください。

EC-R7

EC-DR7

(デジタルスピコン付き)


 モーター
ストレート

 本体幅
70
mm

 24v
パルス
モーター

■型式項目

EC					
シリーズ	タイプ	リード	ストローク	電源・I/Oケーブル長 下記電源・I/Oケーブル長 価格表参照	オプション 下記オプション 価格表参照
R7	標準	S 24mm H 16mm	50 } 50mm 300 } 300mm (50mmごと)		
DR7	デジタルスピコン	M 8mm L 4mm			







 水平

 垂直

 横立て

 天吊り

■ストローク別価格表(標準価格)

ストローク (mm)	標準価格		ストローク (mm)	標準価格	
	R7	DR7		R7	DR7
50	-	-	200	-	-
100	-	-	250	-	-
150	-	-	300	-	-

■オプション価格表(標準価格)

名称	オプション記号	参照頁	標準価格
RCON-EC接続仕様(注1)	ACR	2-477	-
ブレーキ	B	2-477	-
フランジ(前)	FL	2-481	-
フート金具	FT	2-483	-
指定グリース塗布仕様	G5	2-487	-
先端アダプター(雌ねじ)	NFA	2-488	-
原点逆仕様	NM	2-490	-
PNP仕様	PN	2-490	-
電源2系統仕様	TMD2	2-493	-
バッテリーレス	WA	2-494	-
アブソリュートエンコーダー仕様	WL	2-494	-
無線通信仕様	WL2	2-495	-
無線軸動作対応仕様	WL2	2-495	-

(注1) RCON-EC接続仕様(ACR)選択時は、PNP仕様(PN)および電源2系統仕様(TMD2)を選択できません。

■電源・I/Oケーブル長価格表(標準価格)

■標準コネクタケーブル

ケーブル記号	ケーブル長	ユーザー配線仕様 (バラ線)		RCON-EC接続仕様(注3) (両端コネクタ付き)	
		CB-EC-PWBIO□□□-RB付属	CB-REC-PWBIO□□□-RB付属	CB-EC-PWBIO□□□-RB付属	CB-REC-PWBIO□□□-RB付属
0	ケーブル無し	-(注2)		-	
1~3	1~3m	-	-	-	-
4~5	4~5m	-	-	-	-
6~7	6~7m	-	-	-	-
8~10	8~10m	-	-	-	-


(注2) 端子台コネクタのみ付属します。詳細は2-503ページをご確認ください。
 (注3) オプションでRCON-EC接続仕様(ACR)を選択した場合です。
 (注) ロボットケーブルです。

■4方向コネクタケーブル

ケーブル記号	ケーブル長	ユーザー配線仕様 (バラ線)		RCON-EC接続仕様(注4) (両端コネクタ付き)	
		CB-EC2-PWBIO□□□-RB付属	CB-REC2-PWBIO□□□-RB付属	CB-EC2-PWBIO□□□-RB付属	CB-REC2-PWBIO□□□-RB付属
S1~S3	1~3m	-	-	-	-
S4~S5	4~5m	-	-	-	-
S6~S7	6~7m	-	-	-	-
S8~S10	8~10m	-	-	-	-

(注4) オプションでRCON-EC接続仕様(ACR)を選択した場合です。
 (注) ロボットケーブルです。

選定上の注意



- 「メインスペック」の可搬質量は最大値を表記しています。省電力設定を有効にする場合は、メインスペックが変わりますので、詳細は「速度・加速度別可搬質量表」をご参照ください。
- 水平可搬質量は外付けガイドを併用した場合です。ロッドの進行方向以外からの外力がかかると、まわり止めが破損する場合がありますのでご注意ください。
- 押付け動作を行う場合は「押付け力と電流制限値の相関図」をご参照ください。押付け力は目安の値です。注意点は1-275ページをご確認ください。
- 使用周囲温度によって、デューティー比の制限が必要です。詳細は1-286ページをご参照ください。
- 取付け姿勢によっては注意が必要です。詳細は1-267ページをご確認ください。

■メインスペック

項目		内容				
リード	ボールねじリード (mm)	24	16	8	4	
水平	可搬質量	最大可搬質量 (kg) (省電力無効)	20	50	60	80
		最大可搬質量 (kg) (省電力有効)	18	40	50	55
	速度/加減速度	最高速度 (mm/s)	860	700	350	175
		最低速度 (mm/s)	30	20	10	5
		定格加減速度 (G)	0.3	0.3	0.3	0.3
		最高加減速度 (G)	1	1	1	1
垂直	可搬質量	最大可搬質量 (kg) (省電力無効)	3	8	18	19
		最大可搬質量 (kg) (省電力有効)	3	5	17.5	19
	速度/加減速度	最高速度 (mm/s)	640	560	350	175
		最低速度 (mm/s)	30	20	10	5
		定格加減速度 (G)	0.3	0.3	0.3	0.3
		最高加減速度 (G)	0.5	0.5	0.5	0.5
押付け	押付け時最大推力 (N)	182	273	547	1094	
	押付け時最高速度 (mm/s)	20	20	20	20	
ブレーキ	ブレーキ仕様	無励磁作動電磁ブレーキ				
	ブレーキ保持力 (kgf)	3	8	18	19	
ストローク	最小ストローク (mm)	50	50	50	50	
	最大ストローク (mm)	300	300	300	300	
	ストロークピッチ (mm)	50	50	50	50	

項目	内容
駆動方式	ボールねじ φ12mm 転造C10
繰返し位置決め精度	±0.05mm
ロストモーション	- (2点間位置決め機能のため、表記できません。)
ロッド	φ30mm 材質: アルミ 硬質アルマイト処理
ロッド不回転精度 (注5)	±1.5度
ロッド先端許容荷重/許容トルク	0.5Nm
使用周囲温度・湿度	0~40℃、85%RH以下(結露なきこと)
保護等級	IP20
耐振動・耐衝撃	4.9m/s ²
海外対応規格	CEマーク、RoHS指令
モーター種類	パルスモーター (□56)
エンコーダー種類	インクリメンタル/バッテリーレスアブソリュート
エンコーダーパルス数	800 pulse/rev
納期	ホームページ [納期照会] に記載

(注5) ロッドが最も本体に収納された状態で、ロッド先端静的許容トルクをかけた時のロッド先端変位角(初期値目安)です。

■速度・加速度別可搬質量表 ※出荷時は省電力設定無効です。詳細は1-25ページをご参照ください。

■省電力設定無効(パワーモード) 可搬質量の単位はkgです。空欄は動作不可となります。

リード24

姿勢 速度 (mm/s)	水平 加速度(G)				垂直	
	0.3	0.5	0.7	1	0.3	0.5
0	20	18	15	12	3	3
200	20	18	15	12	3	3
400	20	14	12	8	3	3
420	17	12	10	6	3	3
600	14	6	5	4	3	2
640	5	3	2	1.5	2	1
800	5	1	1			
860	2	0.5				

リード16

姿勢 速度 (mm/s)	水平 加速度(G)				垂直	
	0.3	0.5	0.7	1	0.3	0.5
0	50	40	35	30	8	8
140	50	40	35	30	8	8
280	50	35	25	20	7	7
420	25	18	14	10	4.5	4
560	10	5	3	2	2	1
700	2					

リード8

姿勢 速度 (mm/s)	水平 加速度(G)				垂直	
	0.3	0.5	0.7	1	0.3	0.5
0	60	50	45	40	18	18
70	60	50	45	40	18	18
140	60	50	45	40	16	12
210	60	40	31	26	10	9
280	34	20	15	11	5	4
350	12	4	1		2	1

リード4

姿勢 速度 (mm/s)	水平 加速度(G)				垂直	
	0.3	0.5	0.7	1	0.3	0.5
0	80	70	65	60	19	19
35	80	70	65	60	19	19
70	80	70	65	60	19	19
105	80	60	50	40	18	18
140	50	30	20	15	12	10
175	15				2	

■省電力設定有効(省エネモード) 可搬質量の単位はkgです。空欄は動作不可となります。

リード24

姿勢 速度 (mm/s)	水平 加速度(G)			垂直
	0.3	0.7	0.3	
0	18	9.5	3	
200	18	9.5	3	
400	11	6	1.5	
420	10	5		
600	1			

リード16

姿勢 速度 (mm/s)	水平 加速度(G)			垂直
	0.3	0.7	0.3	
0	40	25	5	
140	40	25	5	
280	18	12	2	
420	1.5	1		

リード8

姿勢 速度 (mm/s)	水平 加速度(G)			垂直
	0.3	0.7	0.3	
0	50	30	17.5	
70	50	30	17.5	
140	50	30	7	
210	14	7	2	

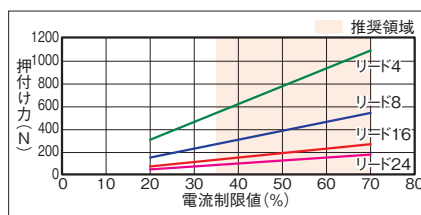
リード4

姿勢 速度 (mm/s)	水平 加速度(G)			垂直
	0.3	0.7	0.3	
0	55	50	19	
35	55	50	19	
70	55	50	13	
105	30	15	2	

■ストロークと最高速度

リード (mm)	省電力設定	50~300 (50mmごと)
		(単位はmm/s)
24	無効	860<640>
	有効	600<400>
16	無効	700<560>
	有効	420<280>
8	無効	350
	有効	210
4	無効	175
	有効	105

■押付け力と電流制限値の相関図



(注) < > 内は垂直使用の場合です。

寸法図

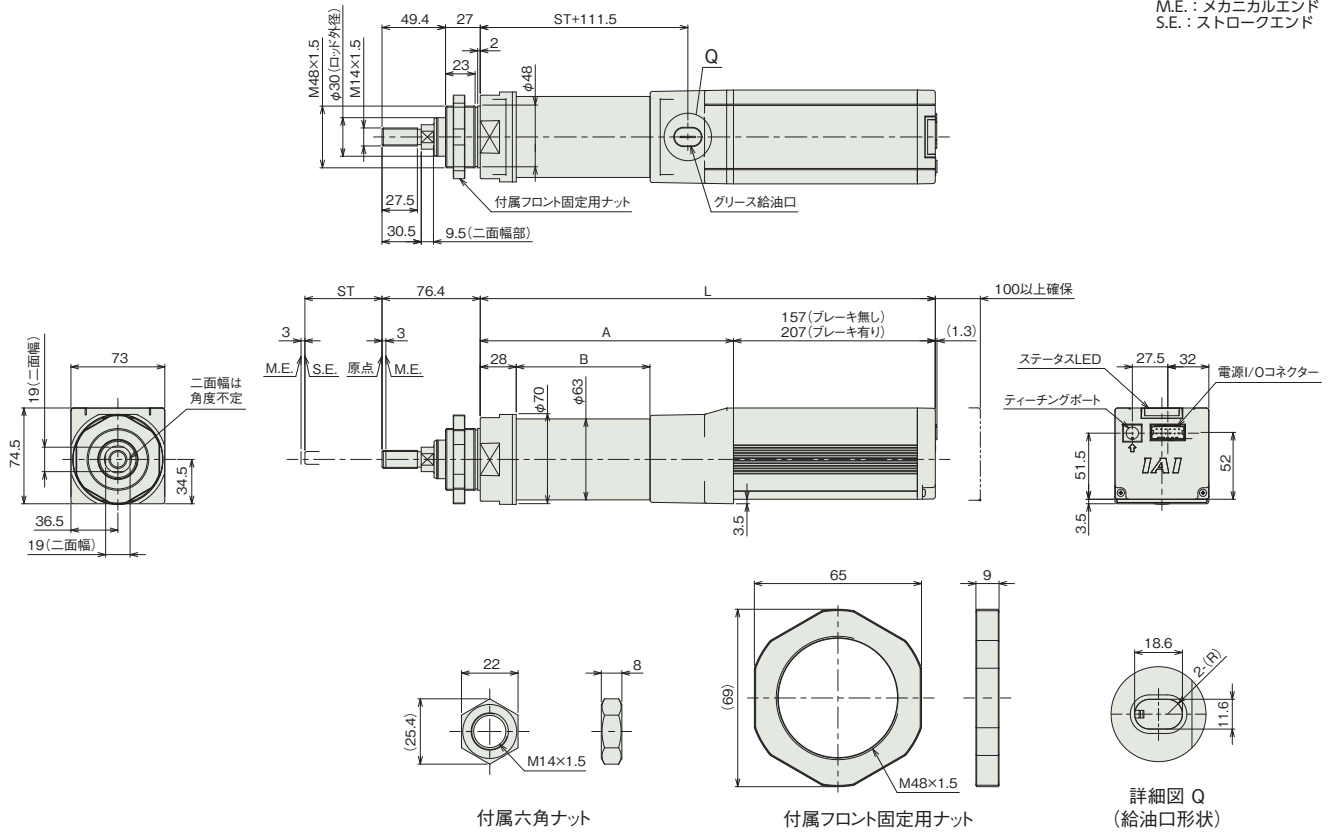
CAD図面がホームページよりダウンロード出来ます。
www.iai-robot.co.jp



■EC-R7

(注) 原点復帰を行った場合は、ロッドがM.E.まで移動しますので周辺物との干渉にご注意ください。

ST: ストローク
M.E.: メカニカルエンド
S.E.: ストロークエンド



■ストローク別寸法

ストローク		50	100	150	200	250	300
L	ブレーキ無し	354	404	454	504	554	604
	ブレーキ有り	404	454	504	554	604	654
A		197	247	297	347	397	447
B		104	154	204	254	304	354

■ストローク別質量

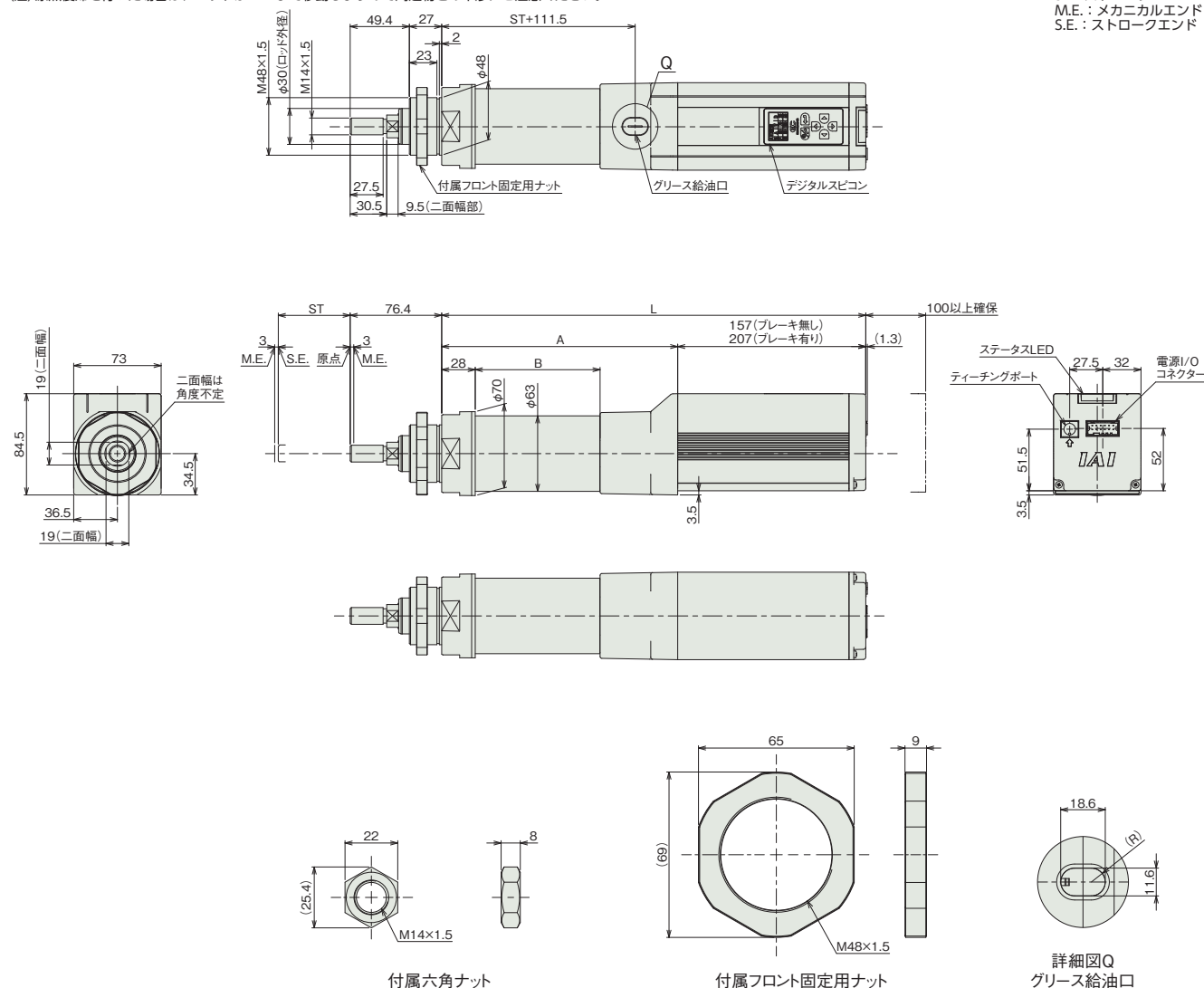
ストローク		50	100	150	200	250	300
質量 (kg)	ブレーキ無し	3.3	3.5	3.7	3.9	4.1	4.3
	ブレーキ有り	3.5	3.7	3.9	4.1	4.3	4.5

- スライダー
- ロッドラジアルシリンダー
- テーブル
- グリッパー
- ロータリー
- ストッパー
- クリーン
- 防塵防滴

■EC-DR7〈デジタルスピコン付き〉

(注) 原点復帰を行った場合は、ロッドがM.E.まで移動しますので周辺物との干渉にご注意ください。

ST: ストローク
M.E.: メカニカルエンド
S.E.: ストロークエンド



■ストローク別寸法

ストローク		50	100	150	200	250	300
L	ブレーキ無し	354	404	454	504	554	604
	ブレーキ有り	404	454	504	554	604	654
A		197	247	297	347	397	447
B		104	154	204	254	304	354

■ストローク別質量

ストローク		50	100	150	200	250	300
質量 (kg)	ブレーキ無し	3.3	3.5	3.7	3.9	4.1	4.3
	ブレーキ有り	3.5	3.7	3.9	4.1	4.3	4.5

■適応コントローラー

(注) ECシリーズはコントローラー内蔵です。内蔵コントローラーの詳細は、2-499ページをご確認ください。

EC-RR3

EC-DRR3

(デジタルスピコン付き)

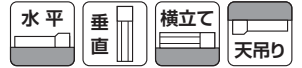
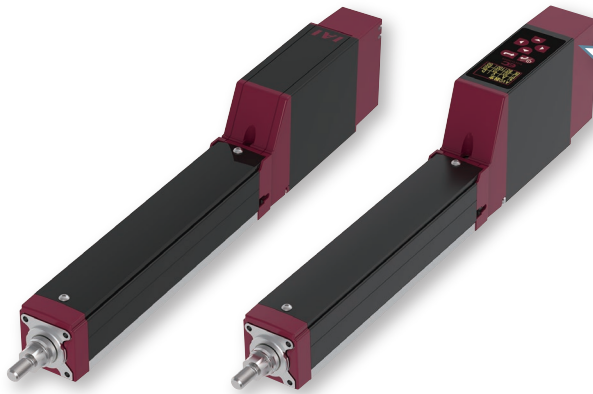


本体幅
40mm

24V
パルス
モーター

型式項目

EC					
シリーズ	タイプ	リード	ストローク	電源・I/Oケーブル長 下記電源・I/Oケーブル長 価格表参照	オプション 下記オプション 価格表参照
RR3	標準	H 6mm M 4mm L 2mm	50 } 300 50mm } 300mm (50mmごと)		



ラジアル荷重対応
ラジアルシリンダー®

(注) 上写真はモーター取付方向上側 (MOT) です。

ストローク別価格表 (標準価格)

ストローク (mm)	標準価格		ストローク (mm)	標準価格	
	RR3	DRR3		RR3	DRR3
50	-	-	200	-	-
100	-	-	250	-	-
150	-	-	300	-	-

オプション価格表 (標準価格)

名称	オプション記号	参照頁	標準価格
RCON-EC接続仕様 (注1)	ACR	2-477	-
ブレーキ	B	2-477	-
先端アダプター (フランジ)	FFA	2-480	-
フランジ (前)	FL	2-481	-
フート金具	FT	2-483	-
指定グリース塗布仕様	G5	2-487	-
モーター取付方向変更 (下側) (注2)	MOB	2-487	-
モーター取付方向変更 (左側) (注2)	MOL	2-487	-
モーター取付方向変更 (右側) (注2)	MOR	2-487	-
モーター取付方向変更 (上側) (注2)	MOT	2-487	-
先端アダプター (雌ねじ)	NFA	2-488	-
ナックルジョイント (注3)	NJ	2-489	-
ナックルジョイント + 揺動受け金具 (注3)	NJPB	2-490	-
原点逆仕様	NM	2-490	-
PNP仕様	PN	2-490	-
クレビス金具 (注3)	QR	2-491	-
クレビス金具 + 揺動受け金具 (注3)	QRPB	2-492	-
電源2系統仕様	TMD2	2-493	-
バッテリーレス アブソリュートエンコーダー仕様	WA	2-494	-
無線通信仕様	WL	2-494	-
無線軸動作対応仕様	WL2	2-495	-

(注1) RCON-EC接続仕様 (ACR) 選択時は、PNP仕様 (PN) および電源2系統仕様 (TMD2) を選択できません。
 (注2) 型式項目のオプション欄に必ずいずれかの型式をご記入ください。
 (注3) クレビス金具 (QRもしくはQRPB) とナックルジョイント (NJもしくはNJPB) は、セットでの購入となります。組付けはお客様にてご対応ください。

選定上の注意

- ストロークによって最高速度が変化します。「ストロークと最高速度」にて希望するストロークの最高速度をご確認ください。
- 「メインスペック」の可搬質量は最大値を表記しています。詳細は「速度・加速度別可搬質量表」をご参照ください。
- ラジアルシリンダーはガイドを内蔵しています。ロッドに作用するラジアル荷重についての詳細は 2-79 ページをご確認ください。
- 水平可搬質量は外付けガイドを併用した場合です。
- 押付け動作を行う場合は「押付け力と電流制限値の相関図」をご参照ください。押付け力は目安の値です。
- 取付け姿勢によっては注意が必要です。詳細は 1-267 ページをご参照ください。

電源・I/Oケーブル長価格表 (標準価格)

ケーブル記号	ケーブル長	ユーザー配線仕様 (パラ線)	RCON-EC接続仕様 (注5) (両端コネクター付き)
		CB-EC-PWBIO□□□-RB付属	CB-REC-PWBIO□□□-RB付属
0	ケーブル無し	- (注4)	-
1 ~ 3	1 ~ 3m	-	-
4 ~ 5	4 ~ 5m	-	-
6 ~ 7	6 ~ 7m	-	-
8 ~ 10	8 ~ 10m	-	-

(注4) 端子台コネクターのみ付属します。詳細は2-503ページをご確認ください。
 (注5) オプションでRCON-EC接続仕様 (ACR) を選択した場合です。
 (注) ロボットケーブルです。

4方向コネクターケーブル

ケーブル記号	ケーブル長	ユーザー配線仕様 (パラ線)	RCON-EC接続仕様 (注6) (両端コネクター付き)
		CB-EC2-PWBIO□□□-RB付属	CB-REC2-PWBIO□□□-RB付属
S1 ~ S3	1 ~ 3m	-	-
S4 ~ S5	4 ~ 5m	-	-
S6 ~ S7	6 ~ 7m	-	-
S8 ~ S10	8 ~ 10m	-	-

(注6) オプションでRCON-EC接続仕様 (ACR) を選択した場合です。
 (注) ロボットケーブルです。

■メインスペック

項目		内容			
リード	ボールねじリード(mm)	6	4	2	
	可搬質量	最大可搬質量(kg)	9	14	18
		最高速度(mm/s)	420	280	140
		最低速度(mm/s)	8	5	3
	速度/加減速度	定格加減速度(G)	0.3	0.3	0.3
最高加減速度(G)		0.5	0.3	0.3	
最大可搬質量(kg)		1.5	2.5	3.5	
最高速度(mm/s)		420	280	140	
垂直	可搬質量	最低速度(mm/s)	8	5	3
		定格加減速度(G)	0.3	0.3	0.3
		最高加減速度(G)	0.3	0.3	0.3
	速度/加減速度	最高加減速度(G)	0.3	0.3	0.3
押付け	押付け時最大推力(N)	45	68	136	
	押付け最高速度(mm/s)	20	20	20	
ブレーキ	ブレーキ仕様	無励磁作動電磁ブレーキ			
	ブレーキ保持力(kgf)	1.5	2.5	3.5	
ストローク	最小ストローク(mm)	50	50	50	
	最大ストローク(mm)	300	300	300	
	ストロークピッチ(mm)	50	50	50	

項目	内容
駆動方式	ボールねじ φ6mm 転造C10
繰返し位置決め精度	±0.05mm
ロスモーション	- (2点間位置決め機能のため、表記できません。)
リニアガイド	直動無限循環型
ロッド	φ16mm 材質:アルミ 硬質アルマイト処理
ロッド不回転精度(注7)	0度
使用周囲温度・湿度	0~40℃、85%RH以下(結露なきこと)
保護等級	IP20
耐振動・耐衝撃	4.9m/s ²
海外対応規格	CEマーク、RoHS指令
モーター種類	パルスモーター(□28)
エンコーダー種類	インクリメンタル/バッテリーレスアブソリュート
エンコーダーパルス数	800 pulse/rev
納期	ホームページ[納期照会]に記載

(注7) 無負荷時のロッド回転方向変位角を表します。

■速度・加速度別可搬質量表

可搬質量の単位はkgです。

リード6

姿勢	水平			垂直
	加速度(G)			
速度(mm/s)	0.3	0.5	0.3	
0	9	7	1.5	
120	9	7	1.5	
210	9	7	1.5	
255	9	7	1.5	
315	9	7	1	
360	8	6	1	
420	6	5	1	

リード4

姿勢	水平		垂直
	加速度(G)		
速度(mm/s)	0.3	0.3	
0	14	2.5	
80	14	2.5	
140	14	2.5	
170	14	2.5	
210	14	2.5	
240	13	2.5	
280	12	2	

リード2

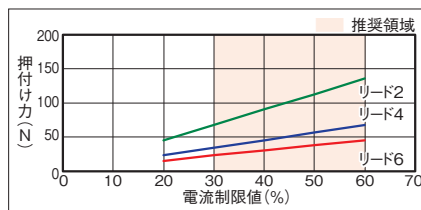
姿勢	水平		垂直
	加速度(G)		
速度(mm/s)	0.3	0.3	
0	18	3.5	
40	18	3.5	
70	18	3.5	
85	18	3.5	
105	18	3.5	
120	18	3	
140	17	2.5	

■ストロークと最高速度

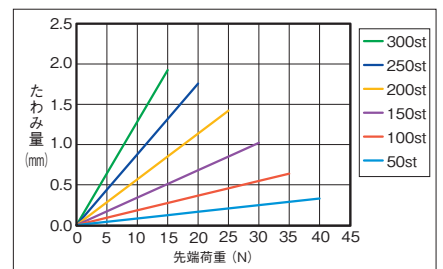
リード(mm)	50~150 (50mmごと)	200 (mm)	250 (mm)	300 (mm)
6	420	300	210	150
4	280	200	140	100
2	140	100	70	50

(単位はmm/s)

■押付け力と電流制限値の相関図



■ロッドたわみ量(参考値)



寸法図

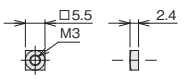
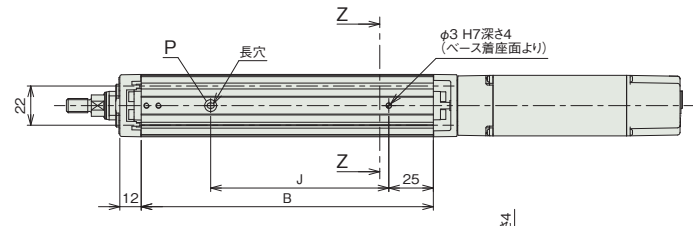
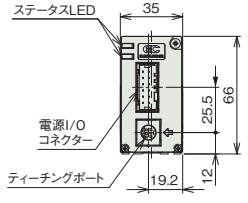
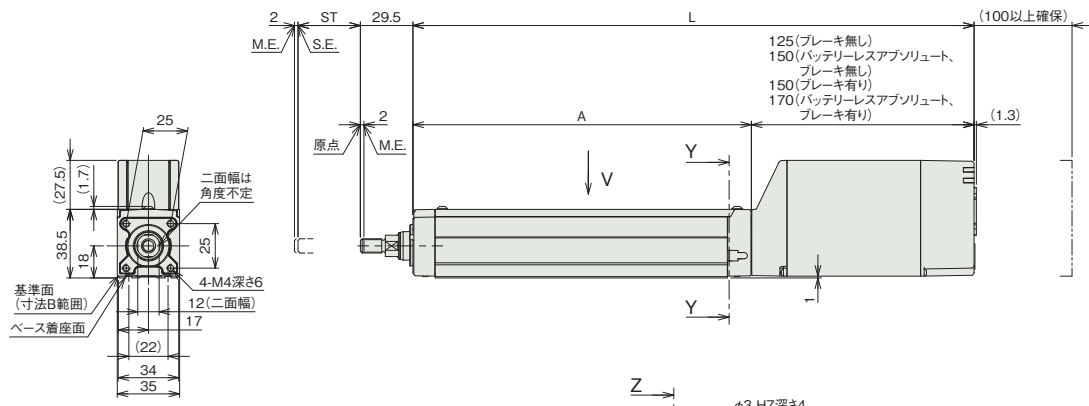
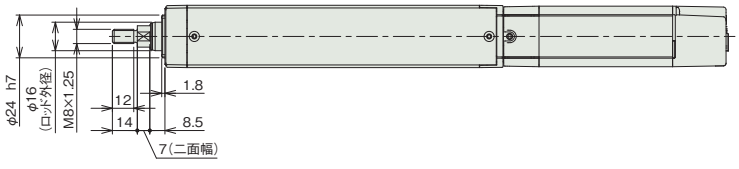
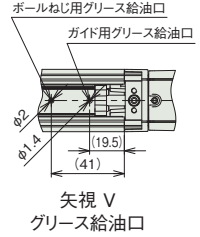
CAD図面がホームページよりダウンロード出来ます。
www.iai-robot.co.jp



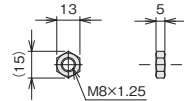
■EC-RR3

(注) 原点復帰を行った場合は、ロッドがM.E.まで移動しますので周辺物との干渉にご注意ください。
(注) 四角ナットにはナットホルダー(6個)が付属されます。
(注) 下図はモーター取付方向上側(MOT)です。

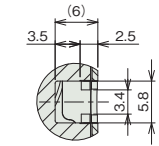
ST: ストローク
M.E.: メカニカルエンド
S.E.: ストロークエンド



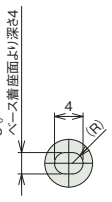
付属四角ナット(6個付属)



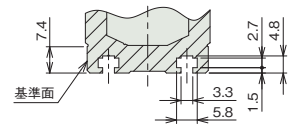
付属六角ナット



断面図 Y-Y
側面Tスロット詳細



詳細図 P
ベース長穴詳細



断面図 Z-Z
Tスロット詳細(寸法B範囲)

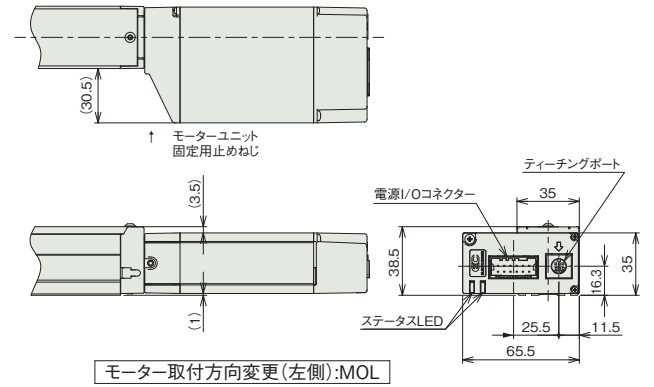
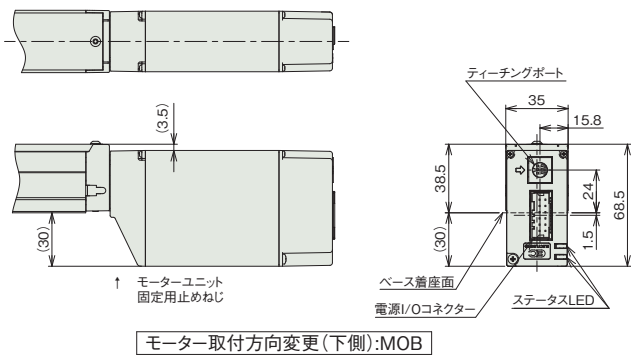
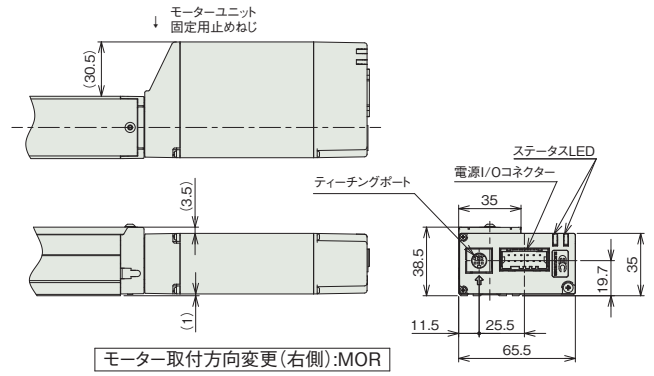
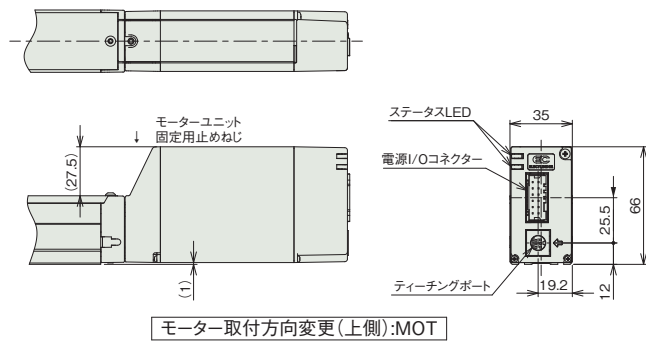
■ストローク別寸法

ストローク		50	100	150	200	250	300	
L	インクリメンタル	ブレーキ無し	265	315	365	415	465	515
		ブレーキ有り	290	340	390	440	490	540
	バッテリーレス アプソリュート	ブレーキ無し	290	340	390	440	490	540
		ブレーキ有り	310	360	410	460	510	560
A		140	190	240	290	340	390	
B		114	164	214	264	314	364	
J		50	100	150	200	250	300	

■ストローク別質量

ストローク		50	100	150	200	250	300
質量 (kg)	ブレーキ無し	0.8	0.9	1	1.1	1.2	1.3
	ブレーキ有り	0.9	1	1.1	1.2	1.3	1.4

■モーター取付方向変更(オプション)



うれしい10の
ポイント

アプリケーション
事例

選定

注意事項

アクチュエーター

オプション

内蔵
コントローラー

制御関連機器

スライダ

ロッド/
ラジアル
シリンダー

テーブル

グリッパー

ロータリー

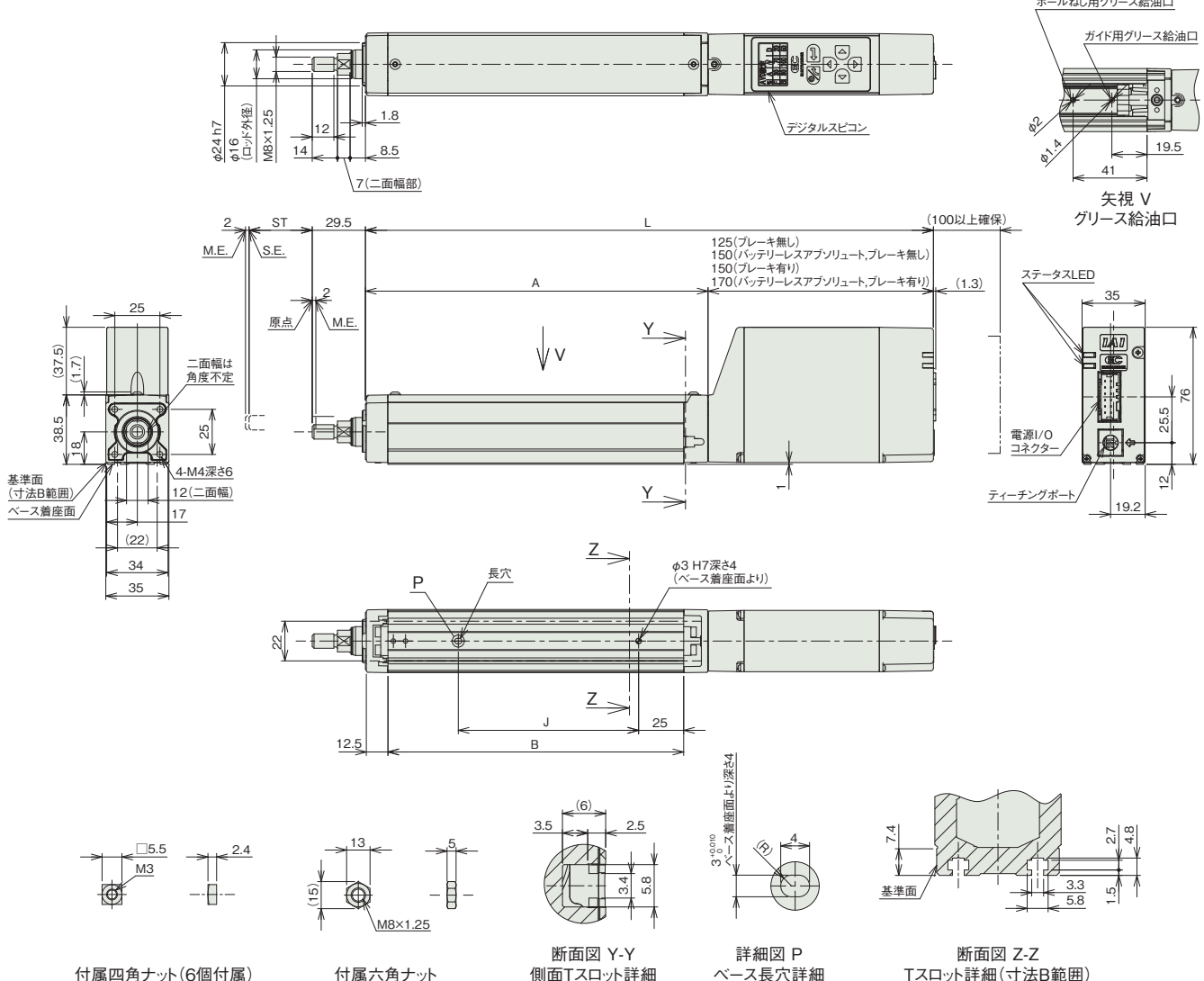
ストッパー

クリーン

防塵防滴

■EC-DRR3<デジタルスピコン付き>

(注) 原点復帰を行った場合は、ロッドがM.E.まで移動しますので周辺物との干渉にご注意ください。
 (注) 四角ナットにはナットホルダー(6個)が付属されます。
 (注) 下図はモーター取付方向上側(MOT)です。



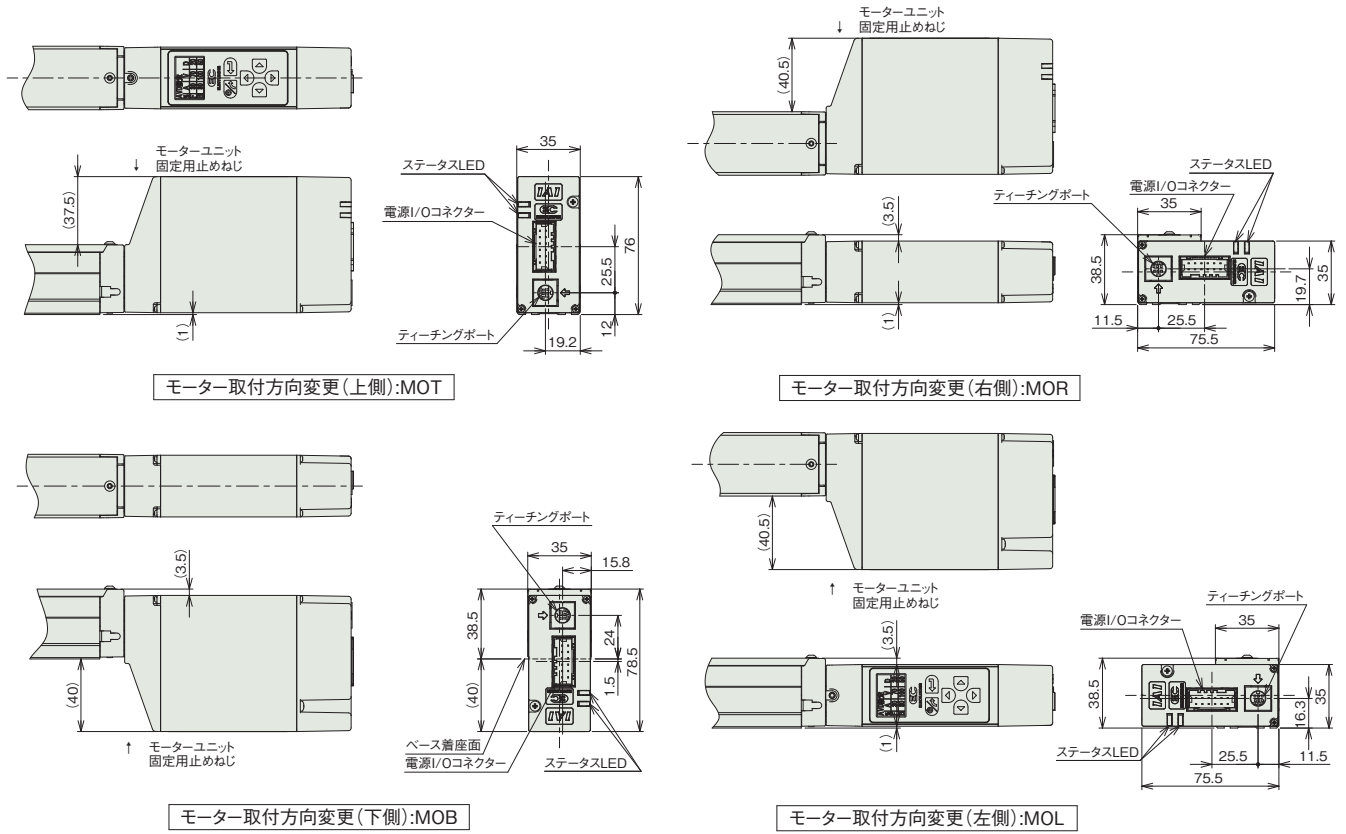
■ストローク別寸法

ストローク		50	100	150	200	250	300	
L	インクリメンタル	ブレーキ無し	265	315	365	415	465	515
		ブレーキ有り	290	340	390	440	490	540
	バッテリーレス アブソリュート	ブレーキ無し	290	340	390	440	490	540
		ブレーキ有り	310	360	410	460	510	560
A		140	190	240	290	340	390	
B		114	164	214	264	314	364	
J		50	100	150	200	250	300	

■ストローク別質量

ストローク		50	100	150	200	250	300
質量 (kg)	ブレーキ無し	0.9	1.0	1.1	1.2	1.3	1.4
	ブレーキ有り	1.0	1.1	1.2	1.3	1.4	1.5

■モーター取付方向変更(オプション)



うれしい10の
ポイント
アプリケーション
選定
注意事項
アクチュエーター
オプション
内蔵
コントローラー
制御関連機器

■適応コントローラー

(注) ECシリーズはコントローラー内蔵です。内蔵コントローラーの詳細は、2-499ページをご確認ください。

スライダー
ロッド/
ラジアル
シリンダー
テーブル
グリッパー
ロータリー
ストッパー
クリーン
防塵防滴

EC-RR4

EC-DRR4

(デジタルスピコン付き)

モーター
ストレート

本体幅
40mm

24V
パルス
モーター

型式項目

EC					
シリーズ	タイプ	リード	ストローク	電源・I/Oケーブル長 下記電源・I/Oケーブル長 価格表参照	オプション 下記オプション 価格表参照
RR4	標準	S 16mm H 10mm	50 ↓ 300	50mm ↓ 300mm (50mmごと)	
DRR4	デジタルスピコン	M 5mm L 2.5mm			



水平

垂直

横立

天吊り

ラジアル荷重対応
ラジアルシリンダー®

(注) 上写真はモーター取付方向上側 (MOT) です。

ストローク別価格表 (標準価格)

ストローク (mm)	標準価格		ストローク (mm)	標準価格	
	RR4	DRR4		RR4	DRR4
50	-	-	200	-	-
100	-	-	250	-	-
150	-	-	300	-	-

オプション価格表 (標準価格)

名称	オプション記号	参照頁	標準価格
RCON-EC接続仕様 (注1)	ACR	2-477	-
ブレーキ	B	2-477	-
先端アダプター (フランジ)	FFA	2-480	-
フランジ (前)	FL	2-481	-
フート金具	FT	2-483	-
指定グリース塗布仕様	G5	2-487	-
モーター取付方向変更 (下側) (注2)	MOB	2-487	-
モーター取付方向変更 (左側) (注2)	MOL	2-487	-
モーター取付方向変更 (右側) (注2)	MOR	2-487	-
モーター取付方向変更 (上側) (注2)	MOT	2-487	-
先端アダプター (雌ねじ)	NFA	2-488	-
ナックルジョイント (注3)	NJ	2-489	-
ナックルジョイント + 揺動受け金具 (注3)	NJPB	2-490	-
原点逆仕様	NM	2-490	-
PNP仕様	PN	2-490	-
クレビス金具 (注3)	QR	2-491	-
クレビス金具 + 揺動受け金具 (注3)	QRPB	2-492	-
電源2系統仕様	TMD2	2-493	-
バッテリーレス アブリュートエンコーダー仕様	WA	2-494	-
無線通信仕様	WL	2-494	-
無線軸動作対応仕様	WL2	2-495	-

(注1) RCON-EC接続仕様 (ACR) 選択時は、PNP仕様 (PN) および電源2系統仕様 (TMD2) を選択できません。
 (注2) 型式項目のオプション欄に必ずいずれかの型式をご記入ください。
 (注3) クレビス金具 (QRもしくはQRPB) とナックルジョイント (NJもしくはNJPB) は、セットでの購入となります。組付けはお客様にてご対応ください。



- 選定上の注意**
- ストロークによって最高速度が変化します。「ストロークと最高速度」にて希望するストロークの最高速度をご確認ください。
 - 「メインスペック」の可搬質量は最大値を表記しています。省電力設定を有効にする場合は、メインスペックが変わりますので、詳細は「速度・加速度別可搬質量表」をご参照ください。
 - ラジアルシリンダーはガイドを内蔵しています。ロッドに作用するラジアル荷重についての詳細は 2-79 ページをご確認ください。
 - 水平可搬質量は外付けガイドを併用した場合です。
 - 押付け動作を行う場合は「押付け力と電流制限値の相関図」をご参照ください。押付け力は目安の値です。
 - 取付け姿勢によっては注意が必要です。詳細は 1-267 ページをご参照ください。

電源・I/Oケーブル長価格表 (標準価格)

標準コネクタケーブル

ケーブル記号	ケーブル長	ユーザー配線仕様 (パラ線)	RCON-EC接続仕様 (注5) (両端コネクタ付き)
		CB-EC-PWBIO□□□-RB付属	CB-REC-PWBIO□□□-RB付属
0	ケーブル無し	- (注4)	-
1 ~ 3	1 ~ 3m	-	-
4 ~ 5	4 ~ 5m	-	-
6 ~ 7	6 ~ 7m	-	-
8 ~ 10	8 ~ 10m	-	-

(注4) 端子台コネクタのみ付属します。詳細は2-503ページをご確認ください。
 (注5) オプションでRCON-EC接続仕様 (ACR) を選択した場合です。
 (注) ロボットケーブルです。

4方向コネクタケーブル

ケーブル記号	ケーブル長	ユーザー配線仕様 (パラ線)	RCON-EC接続仕様 (注6) (両端コネクタ付き)
		CB-EC2-PWBIO□□□-RB付属	CB-REC2-PWBIO□□□-RB付属
S1 ~ S3	1 ~ 3m	-	-
S4 ~ S5	4 ~ 5m	-	-
S6 ~ S7	6 ~ 7m	-	-
S8 ~ S10	8 ~ 10m	-	-

(注6) オプションでRCON-EC接続仕様 (ACR) を選択した場合です。
 (注) ロボットケーブルです。

■メインスペック

項目		内容				
リード	ボールねじリード(mm)	16	10	5	2.5	
	可搬質量	最大可搬質量(kg) (省電力無効)	7	16	25	35
水平	可搬質量	最大可搬質量(kg) (省電力有効)	5	10	22	35
		最高速度(mm/s)	800	700	350	175
	速度/加減速度	最低速度(mm/s)	40	30	7	4
		定格加減速度(G)	0.3	0.3	0.3	0.3
		最高加減速度(G)	1	1	0.5	0.3
		最低速度(mm/s)	40	30	7	4
可搬質量	最大可搬質量(kg) (省電力無効)	1.5	2.5	5	6.5	
	最大可搬質量(kg) (省電力有効)	1	2	4.5	6.5	
垂直	可搬質量	最高速度(mm/s)	800	700	350	150
		最低速度(mm/s)	40	30	7	4
	速度/加減速度	定格加減速度(G)	0.3	0.3	0.3	0.3
		最高加減速度(G)	0.5	0.5	0.5	0.3
押付け	押付け時最大推力(N)	41	66	132	263	
	押付け最高速度(mm/s)	40	30	20	20	
ブレーキ	ブレーキ仕様	無励磁作動電磁ブレーキ				
	ブレーキ保持力(kgf)	1.5	2.5	5	6.5	
ストローク	最小ストローク(mm)	50	50	50	50	
	最大ストローク(mm)	300	300	300	300	
	ストロークピッチ(mm)	50	50	50	50	

項目	内容
駆動方式	ボールねじ φ8mm 転造C10
繰返し位置決め精度	±0.05mm
ロストモーション	- (2点間位置決め機能のため、表記できません。)
リニアガイド	直動無限循環型
ロッド	φ20mm 材質:アルミ 硬質アルマイト処理
ロッド不回転精度(注7)	0度
使用周囲温度・湿度	0~40℃、85%RH以下(結露なきこと)
保護等級	IP20
耐振動・耐衝撃	4.9m/s ²
海外対応規格	CEマーク、RoHS指令
モーター種類	パルスモーター(□35)
エンコーダ種類	インクリメンタル/バッテリーレスアブソリュート
エンコーダパルス数	800 pulse/rev
納期	ホームページ[納期照会]に記載

(注7) 無負荷時のロッド回転方向変位角を表します。

■速度・加速度別可搬質量表 ※出荷時は省電力設定無効です。詳細は1-25ページをご参照ください。

■省電力設定無効(パワーモード) 可搬質量の単位はkgです。空欄は動作不可となります。

リード16

姿勢 速度 (mm/s)	水平			垂直		
	加速度(G)					
	0.3	0.5	0.7	1	0.3	0.5
0	7	6	5	3.5	1.5	1.25
140	7	6	5	3.5	1.5	1.25
280	7	6	4.5	3.5	1.5	1.25
420	7	6	3.5	2.5	1.5	1.25
560	6.5	5.5	3.5	2.5	1.5	1.25
700	5.5	3.5	2.5	1.5	1	1
800		1	1	1		1

リード10

姿勢 速度 (mm/s)	水平			垂直		
	加速度(G)					
	0.3	0.5	0.7	1	0.3	0.5
0	16	15	13	11	2.5	2
175	16	15	13	11	2.5	2
350	16	11	11	7.5	2.5	2
435	15	9	8	6.5	2.5	2
525	11	7	5.5	4.5	2.5	2
600	7	4.5	3.5	2.5	2	2
700		2.5	1.5			1

リード5

姿勢 速度 (mm/s)	水平		垂直	
	加速度(G)			
	0.3	0.5	0.3	0.5
0	25	22	5	4.5
85	25	22	5	4.5
130	25	22	5	4.5
215	25	22	5	4.5
260	25	22	5	4.5
300	22	18	5	4
350	18	11	3	3

リード2.5

姿勢 速度 (mm/s)	水平		垂直	
	加速度(G)			
	0.3	0.3	0.3	0.3
0	35	6.5		
40	35	6.5		
85	35	6.5		
105	35	6.5		
135	32	6		
150	30	6		
175	28			

■省電力設定有効(省エネモード) 可搬質量の単位はkgです。空欄は動作不可となります。

リード16

姿勢 速度 (mm/s)	水平			垂直		
	加速度(G)					
	0.3	0.7	0.3	0.3	0.3	0.3
0	5	3	1			
140	5	3	1			
280	5	3	1			
420	4	3	1			
560	3	1.5	1			

リード10

姿勢 速度 (mm/s)	水平			垂直		
	加速度(G)					
	0.3	0.7	0.3	0.3	0.3	0.3
0	10	6.5	2			
175	10	6.5	2			
350	9	6.5	2			
435	5	2.5	1.5			
525	1		1			

リード5

姿勢 速度 (mm/s)	水平		垂直	
	加速度(G)			
	0.3	0.3	0.3	0.3
0	22	4.5		
85	22	4.5		
130	22	4.5		
215	18	3		
260	12	2		

リード2.5

姿勢 速度 (mm/s)	水平		垂直	
	加速度(G)			
	0.3	0.3	0.3	0.3
0	35	6.5		
40	35	6.5		
85	35	6.5		
105	30	6		
135	25	3.5		

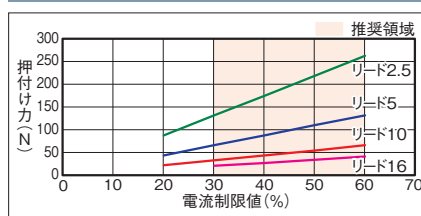
■ストロークと最高速度

リード (mm)	省電力 設定	50~150 (50mmごと)	200 (mm)	250 (mm)	300 (mm)
16	無効	800		600	440
	有効		560		440
10	無効	700	570	390	290
	有効		525	390	290
5	無効	350	280	190	140
	有効		260	190	140
2.5	無効	175<150>	135	90	70
	有効		135	90	70

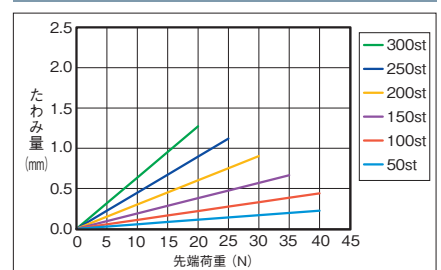
(単位はmm/s)

(注) < >内は垂直使用の場合です。

■押付け力と電流制限値の相関図



■ロッドたわみ量(参考値)



寸法図

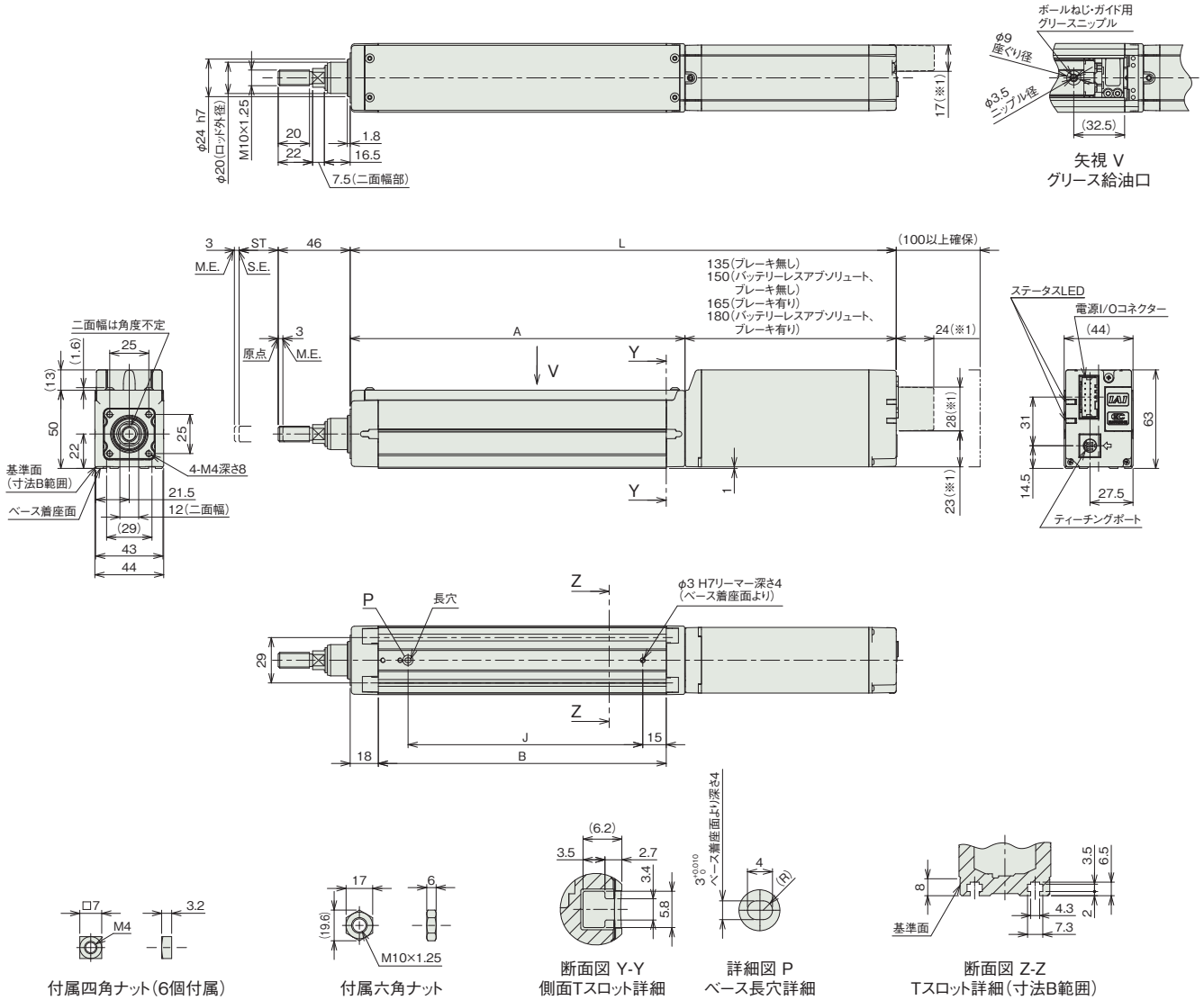
CAD図面がホームページよりダウンロード出来ます。
www.iai-robot.co.jp

2次元 CAD 3次元 CAD

■EC-RR4

※1 無線通信仕様(オプション)または無線軸動対応仕様(オプション)を選択した場合の寸法となります。
 (注) 原点復帰を行った場合は、ロッドがM.E.まで移動しますので周辺物との干渉にご注意ください。
 (注) 四角ナットにはナットホルダー(6個)が付属されます。
 (注) 下図はモーター取付方向上側(MOT)です。

ST: ストローク
 M.E.: メカニカルエンド
 S.E.: ストロークエンド



■ストローク別寸法

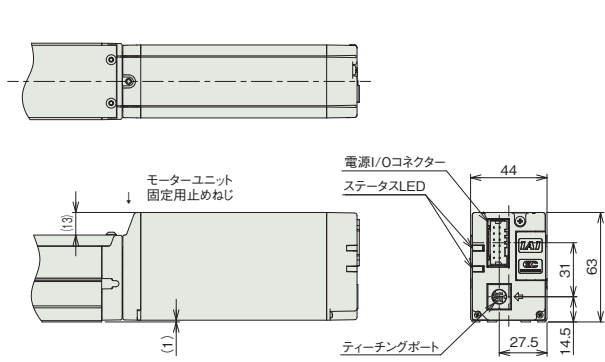
ストローク		50	100	150	200	250	300	
L	インクリメンタル	ブレーキ無し	299	349	399	449	499	549
		ブレーキ有り	329	379	429	479	529	579
	バッテリーレスアブソリュート	ブレーキ無し	314	364	414	464	514	564
		ブレーキ有り	344	394	444	494	544	594
A		164	214	264	314	364	414	
B		134	184	234	284	334	384	
J		100	150	200	250	300	350	

■ストローク別質量

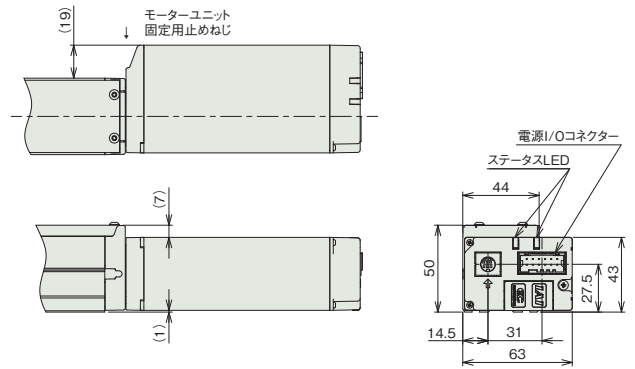
ストローク		50	100	150	200	250	300
質量 (kg)	ブレーキ無し	1.3	1.5	1.7	1.9	2.1	2.3
	ブレーキ有り	1.5	1.7	1.9	2.1	2.2	2.4

うれしい10のポイント
 アプリケーション事例
 選定
 注意事項
 アクチュエーター
 オプション
 ロンタローラー 内蔵
 制御関連機器
 スライダー
 ロッドラジアルシリンダー
 テーブル
 グリッパー
 ロータリー
 ストッパー
 クリーン
 防塵防滴

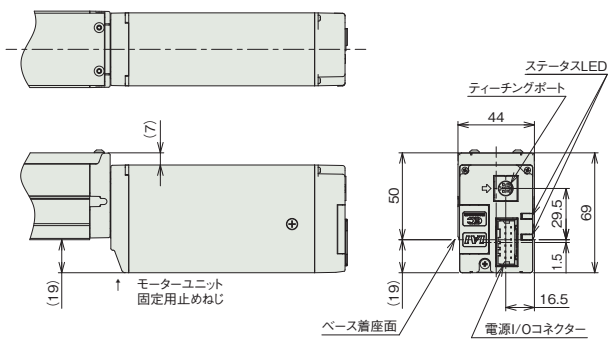
■モーター取付方向変更(オプション)



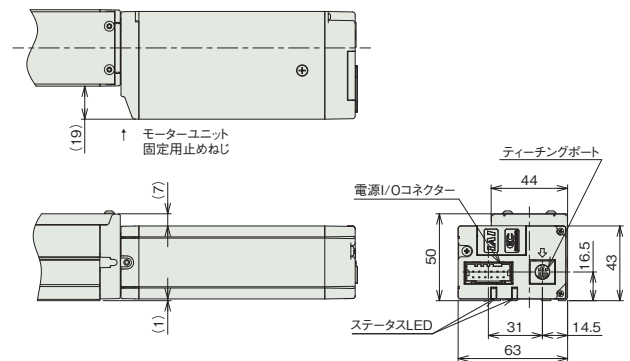
モーター取付方向変更(上側):MOT



モーター取付方向変更(右側):MOR



モーター取付方向変更(下側):MOB



モーター取付方向変更(左側):MOL

うれしい10の
ポイント

アプリケーション
事例

選定

注意事項

アクチュエーター

オプション

内蔵
コントローラー

制御関連機器

スライダー

ロッド/
ラジアル
シリンダー

テーブル

グリッパー

ロータリー

ストッパー

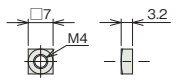
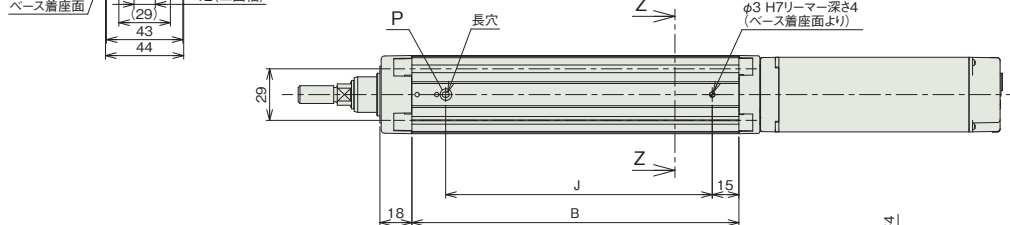
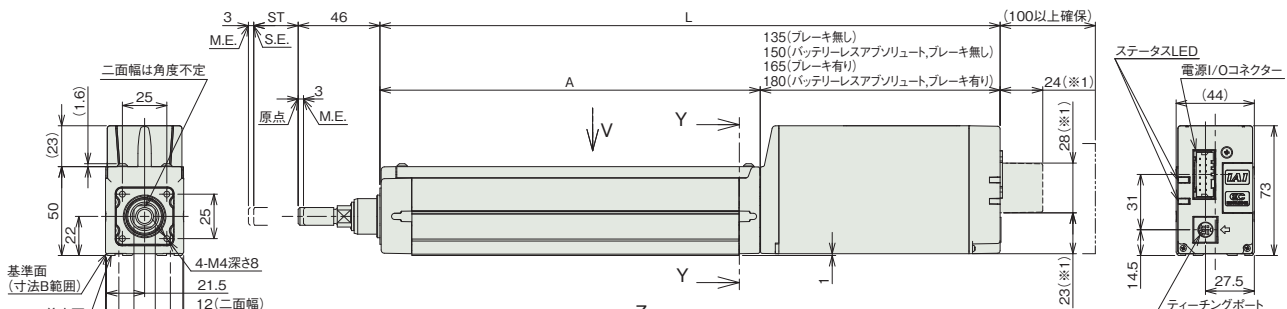
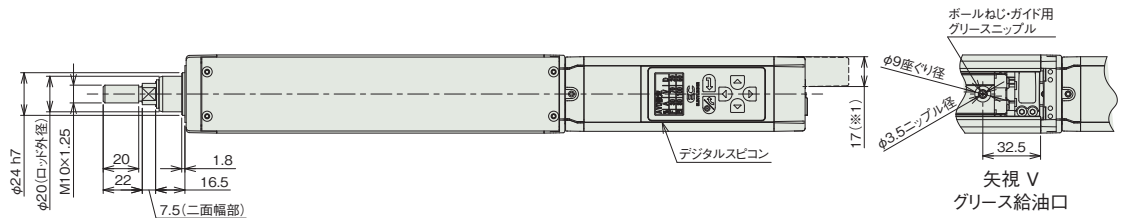
クリーン

防塵防滴

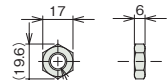
■EC-DRR4<デジタルスピコン付き>

※1 無線通信仕様(オプション)または無線軸動作対応仕様(オプション)を選択した場合の寸法となります。
 ※2 原点復帰を行った場合は、ロッドがM.E.まで移動しますので周辺物との干渉にご注意ください。
 (注) 四角ナットにはナットホルダー(6個)が付属されます。
 (注) 下図はモーター取付方向上側(MOT)です。

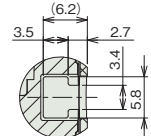
ST: ストローク
 M.E.: メカニカルエンド
 S.E.: ストロークエンド



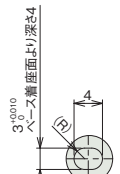
付属四角ナット(6個付属)



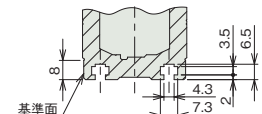
付属六角ナット



断面図 Y-Y
側面Tスロット詳細



詳細図 P
ベース長穴詳細



断面図 Z-Z
Tスロット詳細(寸法B範囲)

■ストローク別寸法

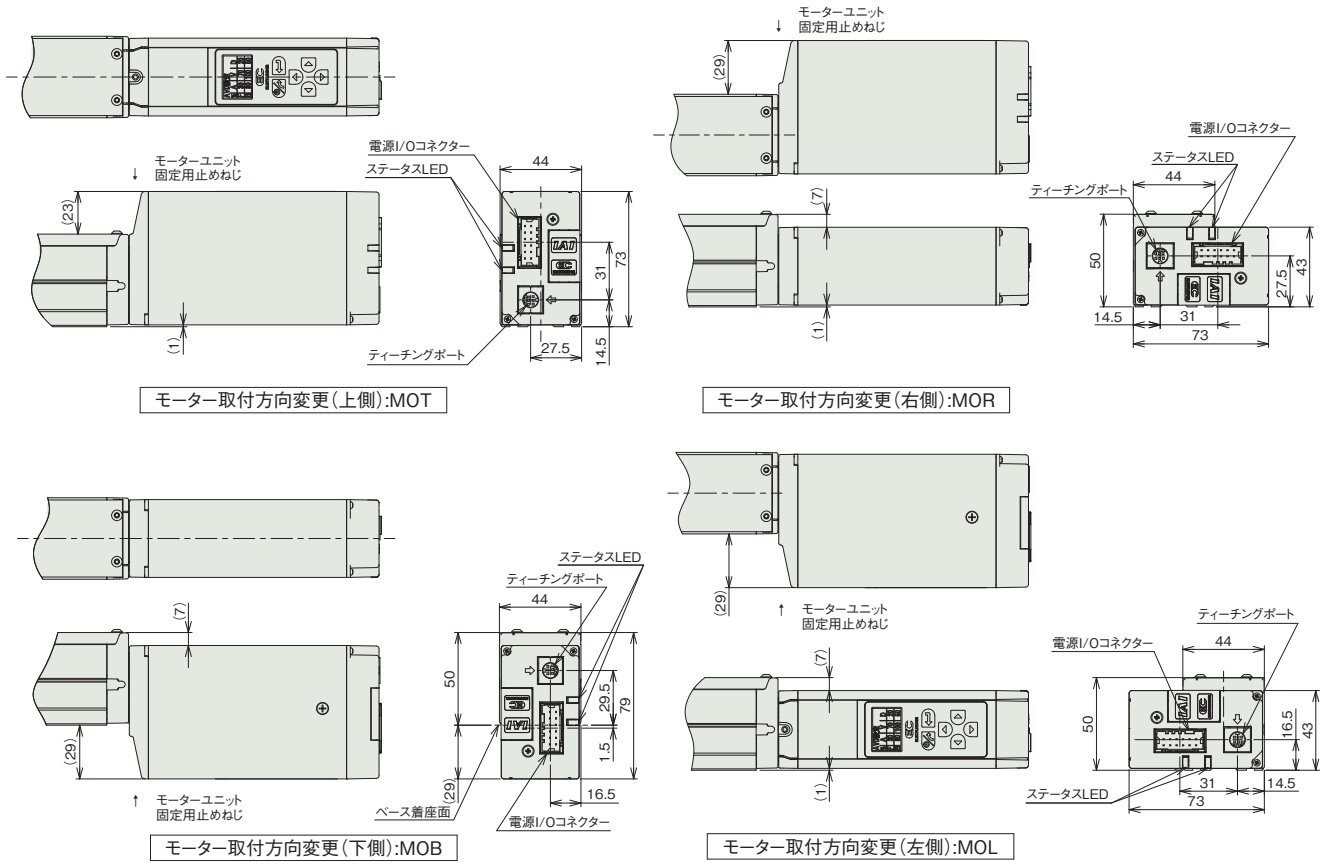
ストローク		50	100	150	200	250	300
L	インクリメンタル	ブレーキ無し	299	349	399	449	549
		ブレーキ有り	329	379	429	479	579
	バッテリーレスアブソリュート	ブレーキ無し	314	364	414	464	564
		ブレーキ有り	344	394	444	494	594
A		164	214	264	314	364	414
B		134	184	234	284	334	384
J		100	150	200	250	300	350

■ストローク別質量

ストローク		50	100	150	200	250	300
質量(kg)	ブレーキ無し	1.3	1.5	1.7	1.9	2.1	2.3
	ブレーキ有り	1.5	1.7	1.9	2.1	2.3	2.5

ポイント
 10の
 アブソリュート
 事例
 選定
 注意事項
 アクチュエーター
 オプション
 ロットローラー
 内蔵
 制御関連機器
 スライダー
 ロッドラジアルシリンダー
 テーブル
 グリッパー
 ロータリー
 ストップパー
 クリーン
 防塵防滴

■モーター取付方向変更(オプション)



うれしい10の
ポイント
アプリケーション
事例
選定
注意事項
アクチュエーター
オプション
内蔵
コントローラー
制御関連機器

■適応コントローラー

(注) ECシリーズはコントローラー内蔵です。内蔵コントローラーの詳細は、2-499ページをご確認ください。

スライダー
ロッド/
ラジアル
シリンダー
テーブル
グリッパー
ロータリー
ストッパー
クリーン
防塵防滴

EC-RR6

EC-DRR6 (デジタルスピコン付き)

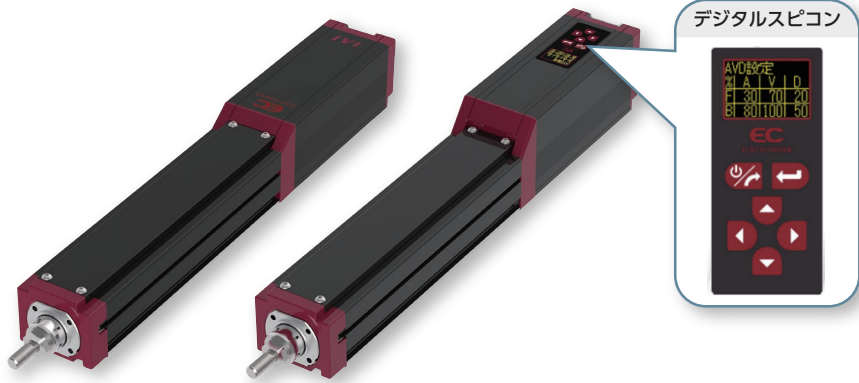
モーター
ストレート

本体幅
60mm

24V
パルス
モーター

型式項目

EC					
シリーズ	タイプ	リード	ストローク	電源・I/Oケーブル長 下記電源・I/Oケーブル長 価格表参照	オプション 下記オプション 価格表参照
RR6	標準	S 20mm H 12mm	65 65mm 315		
DRR6	デジタルスピコン	M 6mm L 3mm	315mm (50mmごと)		



CE RoHS 10

水平 垂直 横立 天吊り

ラジアル荷重対応
ラジアルシリンダー®

ストローク別価格表(標準価格)

ストローク (mm)	標準価格		ストローク (mm)	標準価格	
	RR6	DRR6		RR6	DRR6
65	-	-	215	-	-
115	-	-	265	-	-
165	-	-	315	-	-

オプション価格表(標準価格)

名称	オプション記号	参照頁	標準価格
RCON-EC接続仕様(注1)	ACR	2-477	-
プレーキ	B	2-477	-
先端アダプター(フランジ)	FFA	2-480	-
フランジ(前)	FL	2-481	-
フート金具	FT	2-483	-
指定グリース塗布仕様	G5	2-487	-
先端アダプター(雌ねじ)	NFA	2-488	-
ナックルジョイント(注2)	NJ	2-489	-
ナックルジョイント +揺動受け金具(注2)	NJPB	2-490	-
原点逆仕様	NM	2-490	-
PNP仕様	PN	2-490	-
クレビス金具(注2)	QR	2-491	-
クレビス金具 +揺動受け金具(注2)	QRPB	2-492	-
電源2系統仕様	TMD2	2-493	-
バッテリーレス アプリケーションエンコーダー仕様	WA	2-494	-
無線通信仕様	WL	2-494	-
無線軸動作対応仕様	WL2	2-495	-

(注1) RCON-EC接続仕様(ACR)選択時は、PNP仕様(PN)および電源2系統仕様(TMD2)を選択できません。
 (注2) クレビス金具(QRもしくはQRPB)とナックルジョイント(NJもしくはNJPB)は、セットでの購入となります。組付はお客様にてご対応ください。

選定上の注意

- ストロークによって最高速度が変化します。「ストロークと最高速度」にて希望するストロークの最高速度をご確認ください。
- 「メインスペック」の可搬質量は最大値を表記しています。省電力設定を有効にする場合は、メインスペックが変わりますので、詳細は「速度・加速度別可搬質量表」をご参照ください。
- ラジアルシリンダーはガイドを内蔵しています。ロッドに作用するラジアル荷重についての詳細は 2-79 ページをご確認ください。
- 水平可搬質量は、外付けガイドを併用した場合です。
- 押付け動作を行う場合は「押付け力と電流制限値の相関図」をご参照ください。押付け力は目安の値です。
- 使用周囲温度によって、デューティ比の制限が必要です。詳細は 1-286 ページをご参照ください。
- 取付け姿勢によっては注意が必要です。詳細は 1-267 ページをご参照ください。

電源・I/Oケーブル長価格表(標準価格)

標準コネクタケーブル

ケーブル記号	ケーブル長	ユーザー配線仕様 (パラ線)	RCON-EC接続仕様(注4) (両端コネクタ付き)
		CB-EC-PWBIO□□□-RB付属	CB-REC-PWBIO□□□-RB付属
0	ケーブル無し	- (注3)	-
1~3	1~3m	-	-
4~5	4~5m	-	-
6~7	6~7m	-	-
8~10	8~10m	-	-

(注3) 端子台コネクタのみ付属します。詳細は2-503ページをご確認ください。
 (注4) オプションでRCON-EC接続仕様(ACR)を選択した場合です。
 (注) ロボットケーブルです。

4方向コネクタケーブル

ケーブル記号	ケーブル長	ユーザー配線仕様 (パラ線)	RCON-EC接続仕様(注5) (両端コネクタ付き)
		CB-EC2-PWBIO□□□-RB付属	CB-REC2-PWBIO□□□-RB付属
S1~S3	1~3m	-	-
S4~S5	4~5m	-	-
S6~S7	6~7m	-	-
S8~S10	8~10m	-	-

(注5) オプションでRCON-EC接続仕様(ACR)を選択した場合です。
 (注) ロボットケーブルです。

■メインスペック

項目		内容				
リード	ボールねじリード(mm)	20	12	6	3	
	可搬質量	最大可搬質量(kg) (省電力無効)	6	25	40	60
水平	可搬質量	最大可搬質量(kg) (省電力有効)	6	25	40	40
		最高速度(mm/s)	800	700	450	225
	速度/加減速度	最低速度(mm/s)	25	15	8	4
		定格加減速度(G)	0.3	0.3	0.3	0.3
		最高加減速度(G)	1	1	1	1
		最低速度(mm/s)	25	15	8	4
垂直	可搬質量	最大可搬質量(kg) (省電力無効)	1.5	4	10	12.5
	可搬質量	最大可搬質量(kg) (省電力有効)	1	4	10	12.5
垂直	可搬質量	最高速度(mm/s)	800	700	450	225
		最低速度(mm/s)	25	15	8	4
	速度/加減速度	定格加減速度(G)	0.3	0.3	0.3	0.3
		最高加減速度(G)	0.5	0.5	0.5	0.5
		最低速度(mm/s)	25	15	8	4
		定格加減速度(G)	0.3	0.3	0.3	0.3
押付け	押付け時最大推力(N)	67	112	224	449	
	押付け最高速度(mm/s)	20	20	20	20	
ブレーキ	ブレーキ仕様	無励磁作動電磁ブレーキ				
	ブレーキ保持力(kgf)	1.5	4	10	12.5	
ストローク	最小ストローク(mm)	65	65	65	65	
	最大ストローク(mm)	315	315	315	315	
	ストロークピッチ(mm)	50	50	50	50	

項目	内容
駆動方式	ボールねじ φ10mm 転造C10
繰返し位置決め精度	±0.05mm
ロストモーション	- (2点間位置決め機能のため、表記できません。)
リニアガイド	直動無限循環型
ロッド	φ25mm 材質: アルミ 硬質アルマイト処理
ロッド不回転精度(注6)	0度
使用周囲温度・湿度	0~40℃、85%RH以下(結露なきこと)
保護等級	IP20
耐振動・耐衝撃	4.9m/s ²
海外対応規格	CEマーク、RoHS指令
モーター種類	パルスモーター(□42)
エンコーダー種類	インクリメンタル/バッテリーレスアブソリュート
エンコーダーパルス数	800 pulse/rev
納期	ホームページ[納期照会]に記載

(注6) 無負荷時のロッド回転方向変位角です。

■速度・加速度別可搬質量表 ※出荷時は省電力設定無効です。詳細は1-25ページをご参照ください。

■省電力設定無効(パワーモード) 可搬質量の単位はkgです。空欄は動作不可となります。

リード20

姿勢 速度 (mm/s)	水平				垂直	
	加速度(G)					
	0.3	0.5	0.7	1	0.3	0.5
0	6	6	5	5	1.5	1.5
160	6	6	5	5	1.5	1.5
320	6	6	5	3	1.5	1.5
480	6	6	5	3	1.5	1.5
640	6	4	3	2	1.5	1.5
800	4	3		1	1	

リード12

姿勢 速度 (mm/s)	水平				垂直	
	加速度(G)					
	0.3	0.5	0.7	1	0.3	0.5
0	25	18	16	12	4	4
100	25	18	16	12	4	4
200	25	18	16	10	4	4
400	20	14	10	6	4	4
500	15	8	6	4	3.5	3
700	6	2		2	1	

リード6

姿勢 速度 (mm/s)	水平				垂直	
	加速度(G)					
	0.3	0.5	0.7	1	0.3	0.5
0	40	35	30	25	10	10
50	40	35	30	25	10	10
100	40	35	30	25	10	10
200	40	30	25	20	10	10
250	40	27.5	22.5	18	9	8
350	30	14	12	10	5	5
400	18	10	6	5	3	3
450	8	3		2	1	

リード3

姿勢 速度 (mm/s)	水平				垂直	
	加速度(G)					
	0.3	0.5	0.7	1	0.3	0.5
0	60	50	45	40	12.5	12.5
50	60	50	45	40	12.5	12.5
100	60	50	45	40	12.5	12.5
125	60	50	40	30	10	10
175	40	35	25	20	6	5
200	35	30	20	14	5	4.5
225	16	16	10	6	5	4

■省電力設定有効(省エネモード) 可搬質量の単位はkgです。

リード20

姿勢 速度 (mm/s)	水平		垂直
	加速度(G)		
	0.3	0.7	0.3
0	6	5	1
160	6	5	1
320	6	5	1
480	4	3	1
640	3	1	0.5

リード12

姿勢 速度 (mm/s)	水平			垂直
	加速度(G)			
	0.3	0.7	0.3	
0	25	10	4	
100	25	10	4	
200	25	10	4	
300	20	8	3	
400	10	5	2	
500	5	2	1	

リード6

姿勢 速度 (mm/s)	水平			垂直
	加速度(G)			
	0.3	0.7	0.3	
0	40	20	10	
50	40	20	10	
100	40	20	10	
150	40	20	8	
200	35	18	5	
250	10	6	3	

リード3

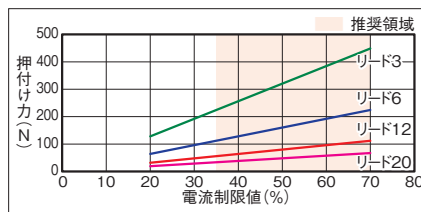
姿勢 速度 (mm/s)	水平			垂直
	加速度(G)			
	0.3	0.7	0.3	
0	40	25	12.5	
25	40	25	12.5	
50	40	25	12.5	
75	40	25	12	
100	40	25	9	
125	40	25	5	

■ストロークと最高速度

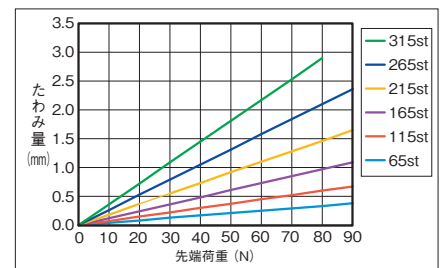
リード (mm)	省電力設定	65~215 (50mmごと)	265 (mm)	315 (mm)
		20	無効 有効	800 640
12	無効	700	660	480
	有効	500		480
6	無効	450	325	235
	有効	250		235
3	無効	225	160	115
	有効	125		115

(単位はmm/s)

■押付け力と電流制限値の相関図



■ロッドたわみ量(参考値)



寸法図

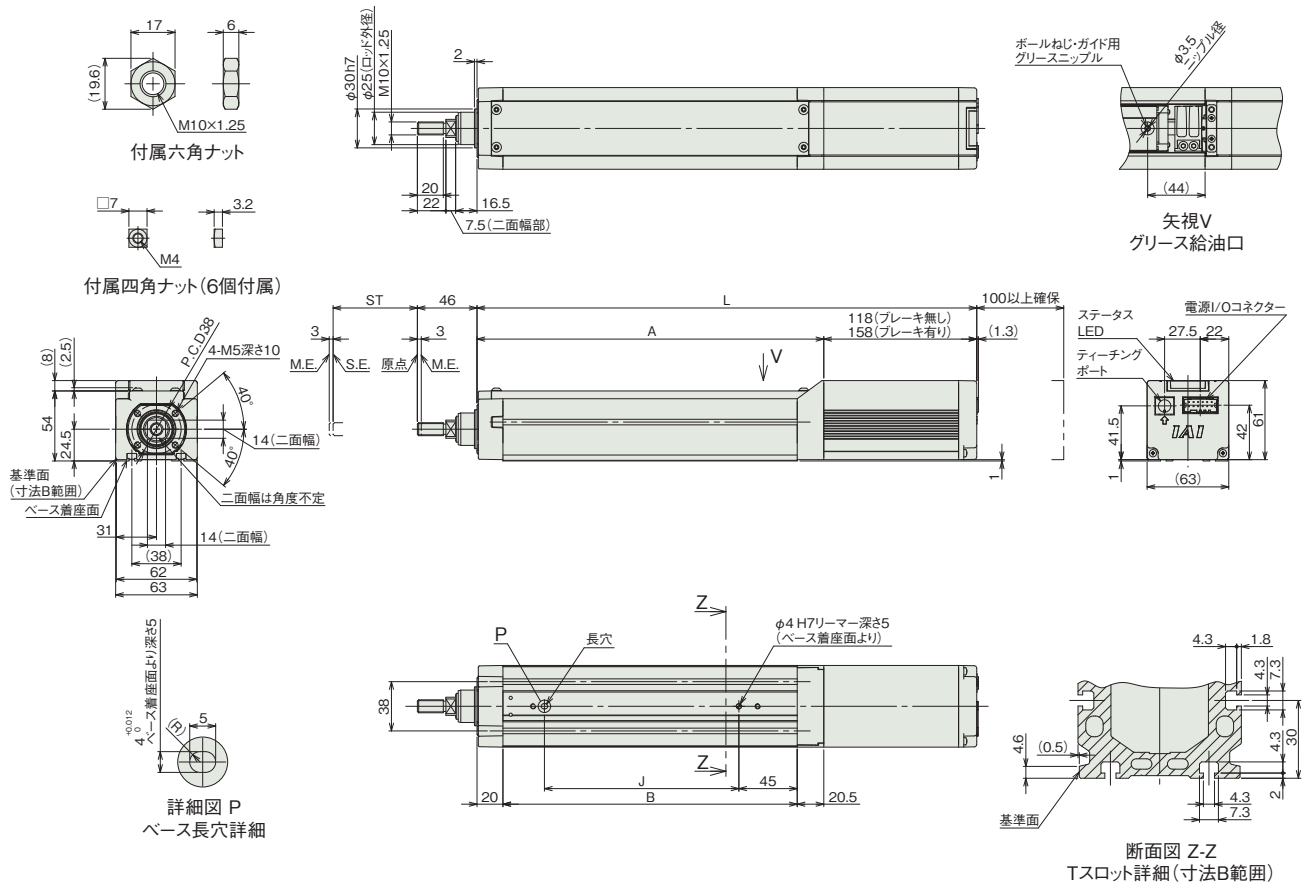
CAD図面がホームページよりダウンロード出来ます。
www.iai-robot.co.jp



■EC-RR6

(注) 原点復帰を行った場合は、ロッドがM.E.まで移動しますので周辺物との干渉にご注意ください。
(注) 四角ナットにはナットホルダー(6個)が付属されます。

ST: ストローク
M.E.: メカニカルエンド
S.E.: ストロークエンド



■ストローク別寸法

ストローク		65	115	165	215	265	315
L	ブレーキ無し	335.5	385.5	435.5	485.5	535.5	585.5
	ブレーキ有り	375.5	425.5	475.5	525.5	575.5	625.5
A		217.5	267.5	317.5	367.5	417.5	467.5
B		177	227	277	327	377	427
J		100	150	200	250	300	350

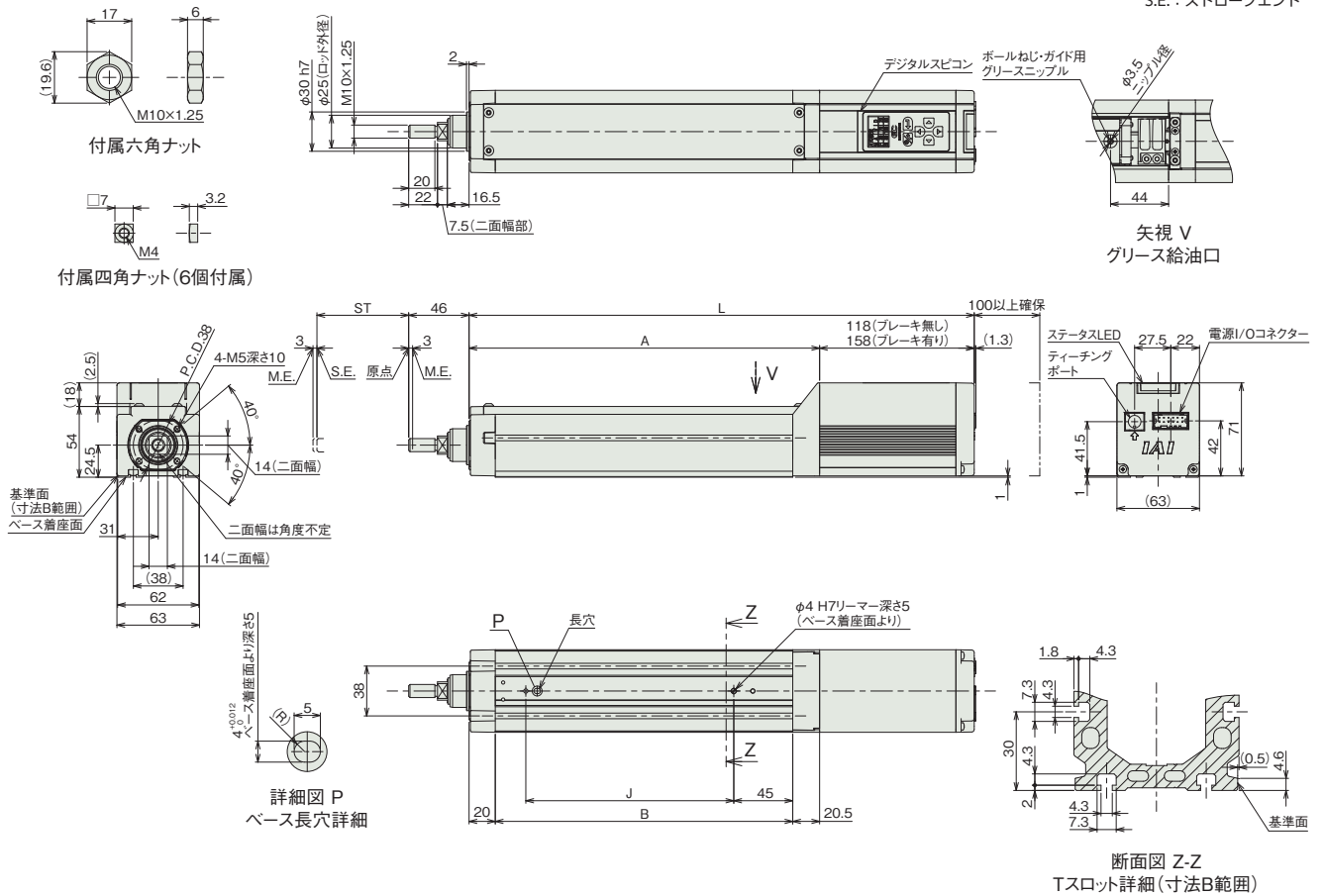
■ストローク別質量

ストローク		65	115	165	215	265	315
質量 (kg)	ブレーキ無し	1.7	2.0	2.2	2.5	2.7	3.0
	ブレーキ有り	1.9	2.2	2.4	2.7	3.0	3.2

■EC-DRR6(デジタルスピコン付き)

(注) 原点復帰を行った場合は、ロッドがM.E.まで移動しますので周辺物との干渉にご注意ください。
(注) 四角ナットにはナットホルダー(6個)が付属されます。

ST: ストローク
M.E.: メカニカルエンド
S.E.: ストロークエンド



■ストローク別寸法

ストローク		65	115	165	215	265	315
L	ブレーキ無し	335.5	385.5	435.5	485.5	535.5	585.5
	ブレーキ有り	375.5	425.5	475.5	525.5	575.5	625.5
A		217.5	267.5	317.5	367.5	417.5	467.5
B		177	227	277	327	377	427
J		100	150	200	250	300	350

■ストローク別質量

ストローク		65	115	165	215	265	315
質量 (kg)	ブレーキ無し	1.8	2.1	2.3	2.6	2.8	3.1
	ブレーキ有り	2.1	2.4	2.6	2.9	3.1	3.4

■適応コントローラー

(注) ECシリーズはコントローラー内蔵です。内蔵コントローラーの詳細は、2-499ページをご確認ください。

EC-RR7

EC-DRR7

(デジタルスピコン付き)

モーター
 ストレート
 本体幅 70mm
 24v パルスモーター

型式項目

EC					
シリーズ	タイプ	リード	ストローク	電源・I/Oケーブル長 下記電源・I/Oケーブル長 価格表参照	オプション 下記オプション 価格表参照
RR7	標準	S 24mm H 16mm	65 ? 65mm 315		
DRR7	デジタルスピコン	M 8mm L 4mm	315mm (50mmごと)		



デジタルスピコン



ラジアル荷重対応
ラジアルシリンダー®

ストローク別価格表 (標準価格)

ストローク (mm)	標準価格		ストローク (mm)	標準価格	
	RR7	DRR7		RR7	DRR7
65	-	-	215	-	-
115	-	-	265	-	-
165	-	-	315	-	-

オプション価格表 (標準価格)

名称	オプション記号	参照頁	標準価格
RCON-EC接続仕様(注1)	ACR	2-477	-
ブレーキ	B	2-477	-
先端アダプター(フランジ)	FFA	2-480	-
フランジ(前)	FL	2-481	-
フート金具	FT	2-483	-
指定グリース塗布仕様	G5	2-487	-
先端アダプター(雌ねじ)	NFA	2-488	-
ナックルジョイント(注2)	NJ	2-489	-
ナックルジョイント +揺動受け金具(注2)	NJPB	2-490	-
原点逆仕様	NM	2-490	-
PNP仕様	PN	2-490	-
クレビス金具(注2)	QR	2-491	-
クレビス金具 +揺動受け金具(注2)	QRPB	2-492	-
電源2系統仕様	TMD2	2-493	-
バッテリーレス アブリュートエンコーダー仕様	WA	2-494	-
無線通信仕様	WL	2-494	-
無線軸動作対応仕様	WL2	2-495	-

(注1) RCON-EC接続仕様(ACR)選択時は、PNP仕様(PN)および電源2系統仕様(TMD2)を選択できません。
(注2) クレビス金具(QRもしくはQRPB)とナックルジョイント(NJもしくはNJPB)は、セットでの購入となります。組付はお客様にてご対応ください。

選定上の注意



- 「メインスペック」の可搬質量は最大値を表記しています。省電力設定を有効にする場合は、メインスペックが変わりますので、詳細は「速度・加速度別可搬質量表」をご参照ください。
- ラジアルシリンダーはガイドを内蔵しています。ロッドに作用するラジアル荷重についての詳細は 2-79 ページをご確認ください。
- 水平可搬質量は、外付けガイドを併用した場合です。
- 押付け動作を行う場合は「押付け力と電流制限値の相関図」をご参照ください。押付け力は目安の値です。
- 使用周囲温度によって、デューティー比の制限が必要です。詳細は 1-286 ページをご参照ください。
- 取付け姿勢によっては注意が必要です。詳細は 1-267 ページをご参照ください。

電源・I/Oケーブル長価格表 (標準価格)

標準コネクターケーブル

ケーブル記号	ケーブル長	ユーザー配線仕様 (パラ線)	RCON-EC接続仕様(注4) (両端コネクター付き)
		CB-EC-PWBIO□□□-RB付属	CB-REC-PWBIO□□□-RB付属
0	ケーブル無し	- (注3)	-
1 ~ 3	1 ~ 3m	-	-
4 ~ 5	4 ~ 5m	-	-
6 ~ 7	6 ~ 7m	-	-
8 ~ 10	8 ~ 10m	-	-

(注3) 端子台コネクターのみ付属します。詳細は2-503ページをご確認ください。
(注4) オプションでRCON-EC接続仕様(ACR)を選択した場合です。
(注) ロボットケーブルです。

4方向コネクターケーブル

ケーブル記号	ケーブル長	ユーザー配線仕様 (パラ線)	RCON-EC接続仕様(注5) (両端コネクター付き)
		CB-EC2-PWBIO□□□-RB付属	CB-REC2-PWBIO□□□-RB付属
S1 ~ S3	1 ~ 3m	-	-
S4 ~ S5	4 ~ 5m	-	-
S6 ~ S7	6 ~ 7m	-	-
S8 ~ S10	8 ~ 10m	-	-

(注5) オプションでRCON-EC接続仕様(ACR)を選択した場合です。
(注) ロボットケーブルです。

■メインスペック

項目		内容				
リード	ボールねじリード (mm)	24	16	8	4	
	可搬質量	最大可搬質量 (kg) (省電力無効)	20	50	60	80
水平	可搬質量	最大可搬質量 (kg) (省電力有効)	18	40	50	55
		最高速度 (mm/s)	860	700	350	175
	速度/加減速度	最低速度 (mm/s)	30	20	10	5
		定格加減速度 (G)	0.3	0.3	0.3	0.3
		最高加減速度 (G)	1	1	1	1
		最低速度 (mm/s)	30	20	10	5
垂直	可搬質量	最大可搬質量 (kg) (省電力無効)	3	8	18	19
		最大可搬質量 (kg) (省電力有効)	3	5	17.5	19
	速度/加減速度	最高速度 (mm/s)	640	560	350	175
		最低速度 (mm/s)	30	20	10	5
		定格加減速度 (G)	0.3	0.3	0.3	0.3
		最高加減速度 (G)	0.5	0.5	0.5	0.5
押付け	押付け時最大推力 (N)	182	273	547	1094	
	押付け最高速度 (mm/s)	20	20	20	20	
ブレーキ	ブレーキ仕様	無励磁作動電磁ブレーキ				
	ブレーキ保持力 (kgf)	3	8	18	19	
ストローク	最小ストローク (mm)	65	65	65	65	
	最大ストローク (mm)	315	315	315	315	
	ストロークピッチ (mm)	50	50	50	50	

項目	内容
駆動方式	ボールねじ φ12mm 転造C10
繰返し位置決め精度	±0.05mm
ロストモーション	- (2点間位置決め機能のため、表記できません。)
リニアガイド	直動無限循環型
ロッド	φ30mm 材質: アルミ 硬質アルマイト処理
ロッド不回転精度 (注6)	0度
使用周囲温度・湿度	0~40℃、85%RH以下 (結露なきこと)
保護等級	IP20
耐振動・耐衝撃	4.9m/s ²
海外対応規格	CEマーク、RoHS指令
モーター種類	パルスモーター (□56)
エンコーダー種類	インクリメンタル/バッテリーレスアブソリュート
エンコーダーパルス数	800 pulse/rev
納期	ホームページ [納期照会] に記載

(注6) 無負荷時のロッド回転方向変位角です。

■速度・加速度別可搬質量表 ※出荷時は省電力設定無効です。詳細は1-25ページをご参照ください。

■省電力設定無効 (パワーモード) 可搬質量の単位はkgです。空欄は動作不可となります。

リード24

姿勢 速度 (mm/s)	水平 加速度 (G)				垂直	
	0.3	0.5	0.7	1	0.3	0.5
0	20	18	15	12	3	3
200	20	18	15	12	3	3
400	20	14	12	8	3	3
420	17	12	10	6	3	3
600	14	6	5	4	3	2
640	5	3	2	1.5	2	1
800	5	1	1			
860	2	0.5				

リード16

姿勢 速度 (mm/s)	水平 加速度 (G)				垂直	
	0.3	0.5	0.7	1	0.3	0.5
0	50	40	35	30	8	8
140	50	40	35	30	8	8
280	50	35	25	20	7	7
420	25	18	14	10	4.5	4
560	10	5	3	2	2	1
700	2					

リード8

姿勢 速度 (mm/s)	水平 加速度 (G)				垂直	
	0.3	0.5	0.7	1	0.3	0.5
0	60	50	45	40	18	18
70	60	50	45	40	18	18
140	60	50	45	40	16	12
210	60	40	31	26	10	9
280	34	20	15	11	5	4
350	12	4	1		2	1

リード4

姿勢 速度 (mm/s)	水平 加速度 (G)				垂直	
	0.3	0.5	0.7	1	0.3	0.5
0	80	70	65	60	19	19
35	80	70	65	60	19	19
70	80	70	65	60	19	19
105	80	60	50	40	18	18
140	50	30	20	15	12	10
175	15				2	

■省電力設定有効 (省エネモード) 可搬質量の単位はkgです。空欄は動作不可となります。

リード24

姿勢 速度 (mm/s)	水平 加速度 (G)			垂直
	0.3	0.7	0.3	
0	18	9.5	3	
200	18	9.5	3	
420	10	5	1.5	
600	1			

リード16

姿勢 速度 (mm/s)	水平 加速度 (G)			垂直
	0.3	0.7	0.3	
0	40	25	5	
140	40	25	5	
280	18	12	2	
420	1.5	1		

リード8

姿勢 速度 (mm/s)	水平 加速度 (G)			垂直
	0.3	0.7	0.3	
0	50	30	17.5	
70	50	30	17.5	
140	50	30	7	
210	14	7	2	

リード4

姿勢 速度 (mm/s)	水平 加速度 (G)			垂直
	0.3	0.7	0.3	
0	55	50	19	
35	55	50	19	
70	55	50	13	
105	30	15	2	

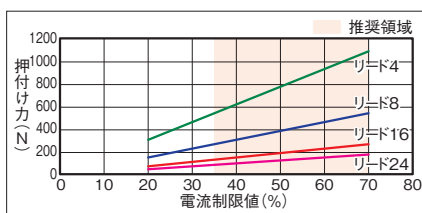
■ストロークと最高速度

リード (mm)	省電力設定	65~215 (50mmごと)	265 (mm)	315 (mm)
		24	無効 有効	860<640> 600<420>
16	無効 有効		700<560> 420<280>	
8	無効 有効		350 210	
4	無効 有効		175 105	

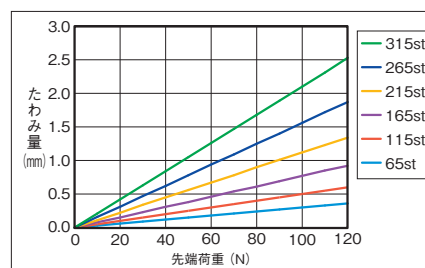
(単位はmm/s)

(注) < >内は垂直使用の場合です。

■押付け力と電流制限値の相関図



■ロッドたわみ量 (参考値)



寸法図

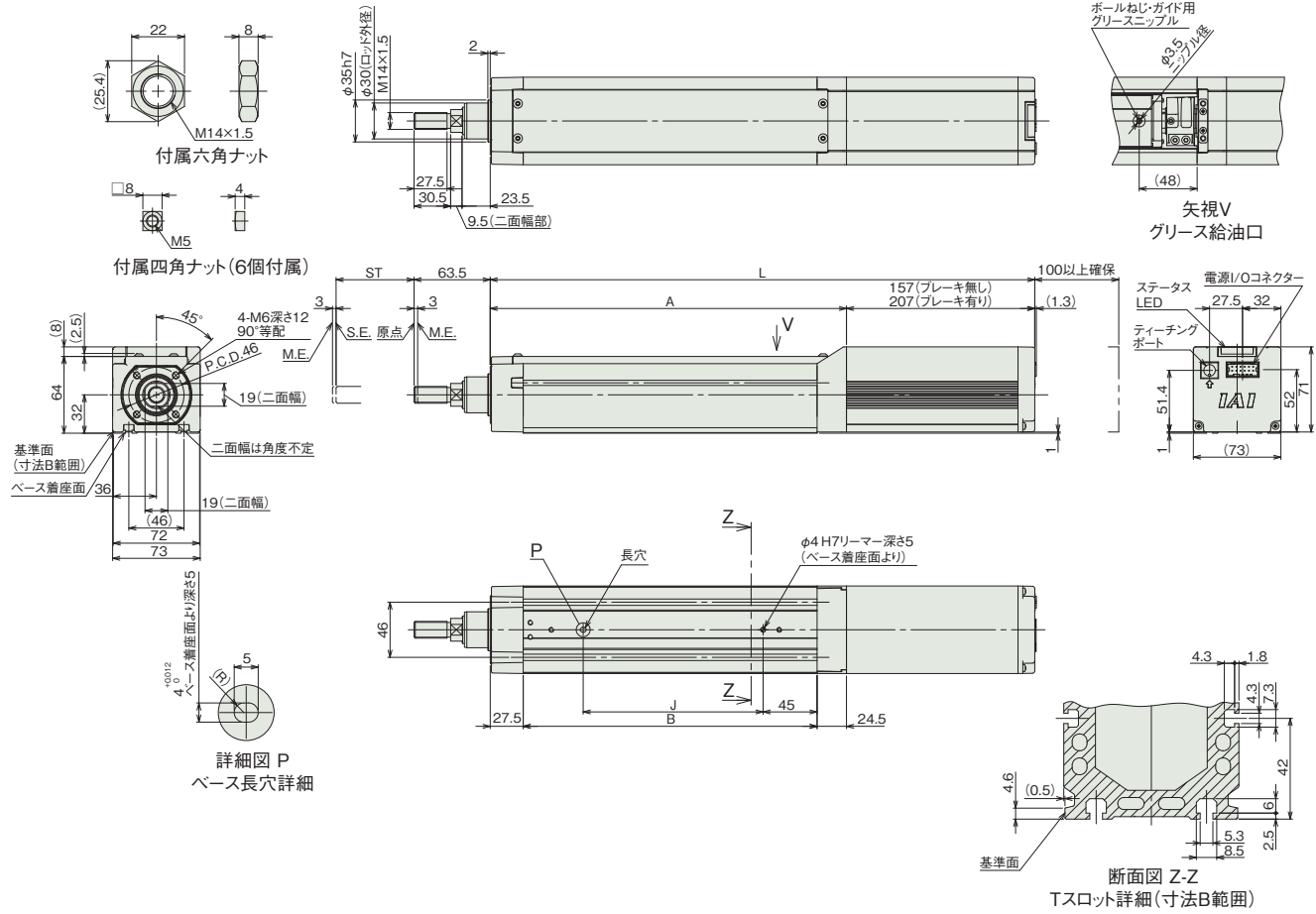
CAD図面がホームページよりダウンロード出来ます。
www.iai-robot.co.jp



■EC-RR7

(注) 原点復帰を行った場合は、ロッドがM.E.まで移動しますので周辺物との干渉にご注意ください。
(注) 四角ナットにはナットホルダー(6個)が付属されます。

ST: ストローク
M.E.: メカニカルエンド
S.E.: ストロークエンド



■ストローク別寸法

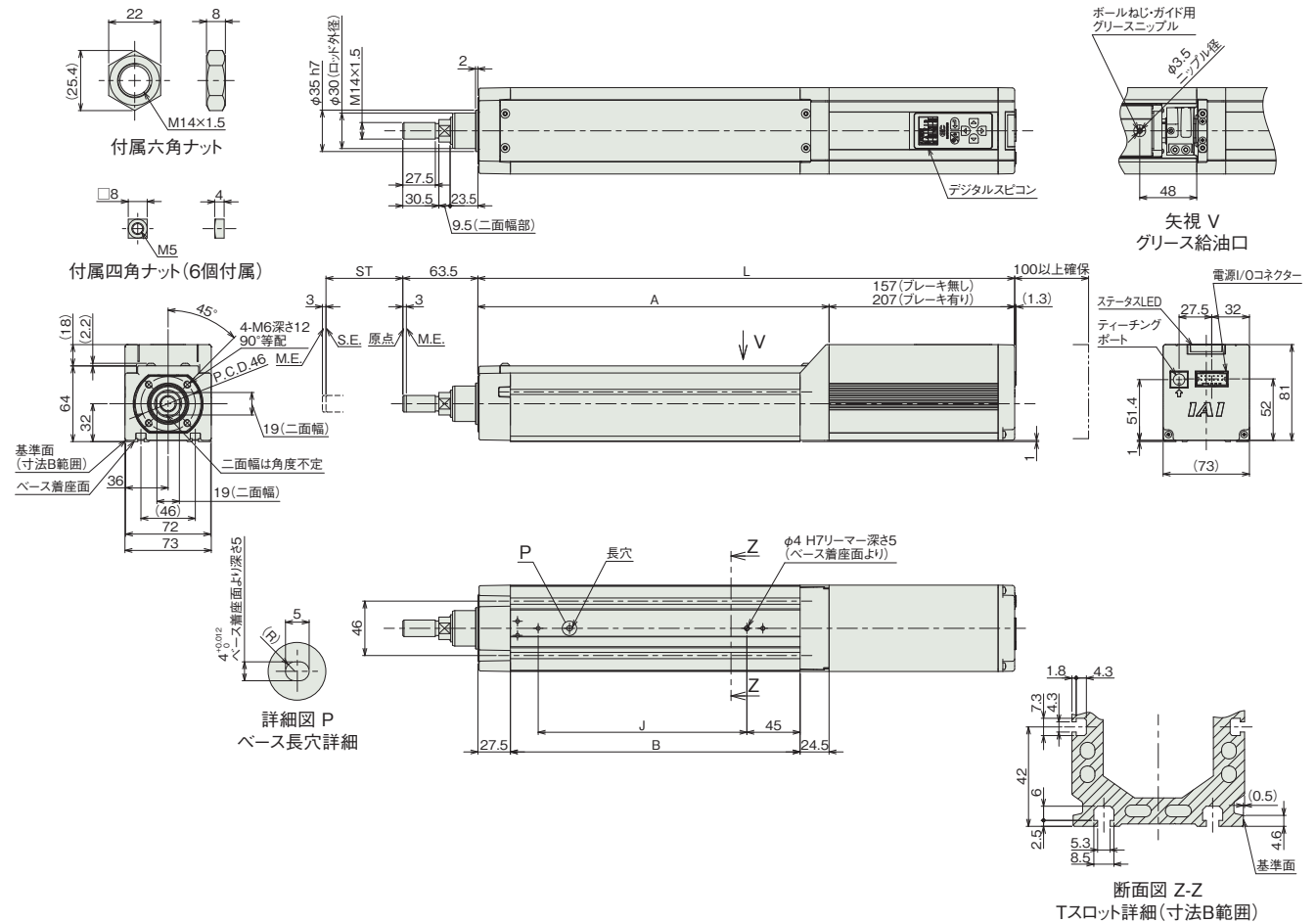
ストローク		65	115	165	215	265	315
L	ブレーキ無し	404	454	504	554	604	654
	ブレーキ有り	454	504	554	604	654	704
A		247	297	347	397	447	497
B		195	245	295	345	395	445
J		100	150	200	250	300	350

■ストローク別質量

ストローク		65	115	165	215	265	315
質量 (kg)	ブレーキ無し	3.7	4.1	4.4	4.8	5.2	5.5
	ブレーキ有り	4.3	4.6	5.0	5.3	5.7	6.1

■EC-DRR7〈デジタルスピコン付き〉

(注) 原点復帰を行った場合は、ロッドがM.E.まで移動しますので周辺物との干渉にご注意ください。
(注) 六角ナットにはナットホルダー(6個)が付属されます。



■ストローク別寸法

ストローク		65	115	165	215	265	315
L	ブレーキ無し	404	454	504	554	604	654
	ブレーキ有り	454	504	554	604	654	704
A		247	297	347	397	447	497
B		195	245	295	345	395	445
J		100	150	200	250	300	350

■ストローク別質量

ストローク		65	115	165	215	265	315
質量 (kg)	ブレーキ無し	3.8	4.2	4.5	4.9	5.2	5.6
	ブレーキ有り	4.4	4.8	5.1	5.5	5.9	6.2

■適応コントローラー

(注) ECシリーズはコントローラー内蔵です。内蔵コントローラーの詳細は、2-499ページをご確認ください。

EC-RR6□AH

EC-DRR6□AH

(デジタルスピコン付き)

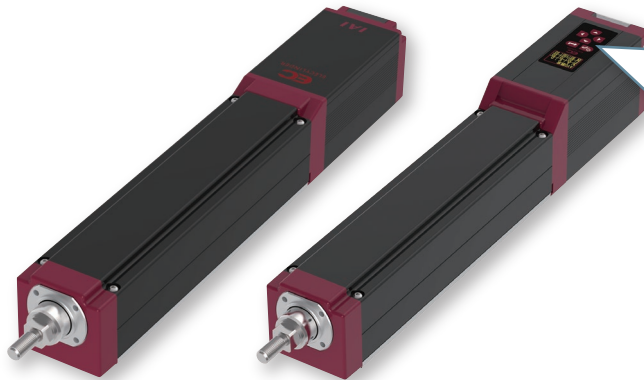


本体幅
60mm

24V
パルス
モーター

■型式項目

EC				AH					
シリーズ	タイプ	リード	仕様	ストローク	電源・I/Oケーブル長	オプション			
RR6	標準	S 20mm	AH 高剛性	50 550	50mm 550mm (50mmごと)	下記電源・I/Oケーブル長 価格表参照	下記オプション 価格表参照		
DRR6	デジタルスピコン	H 12mm M 6mm L 3mm							



デジタルスピコン



ラジアル荷重対応
ラジアルシリンダー®

■ストローク別価格表(標準価格)

ストローク (mm)	標準価格		ストローク (mm)	標準価格	
	RR6□AH	DRR6□AH		RR6□AH	DRR6□AH
50	-	-	350	-	-
100	-	-	400	-	-
150	-	-	450	-	-
200	-	-	500	-	-
250	-	-	550	-	-
300	-	-			

■オプション価格表(標準価格)

名称	オプション記号	参照頁	標準価格
RCON-EC接続仕様(注1)	ACR	2-477	-
ブレーキ	B	2-477	-
先端アダプター(フランジ)	FFA	2-480	-
フランジ(前)	FL	2-481	-
指定グリース塗布仕様	G5	2-487	-
先端アダプター(雌ねじ)	NFA	2-488	-
ナックルジョイント(注2)	NJ	2-489	-
ナックルジョイント +揺動受け金具(注2)	NJPB	2-490	-
原点逆仕様	NM	2-490	-
PNP仕様	PN	2-490	-
クレビス金具(注2)	QR	2-491	-
クレビス金具 +揺動受け金具(注2)	QRPB	2-492	-
電源2系統仕様	TMD2	2-493	-
バッテリーレス アブソリュートエンコーダー仕様	WA	2-494	-
無線通信仕様	WL	2-494	-
無線軸動作対応仕様	WL2	2-495	-

(注1) RCON-EC接続仕様(ACR)選択時は、PNP仕様(PN)および電源2系統仕様(TMD2)を選択できません。

(注2) ストローク50~400mmの場合のみ選択できます。クレビス金具(QRもしくはQRPB)とナックルジョイント(NJもしくはNJPB)は、セットでの購入となります。組付けはお客様にてご対応ください。

選定上の注意

- 「メインスペック」の可搬質量は最大値を表記しています。省電力設定を有効にする場合は、メインスペックが変わりますので、詳細は「速度・加速度別可搬質量表」をご参照ください。
- ラジアルシリンダーはガイドを内蔵しています。ロッドに作用するラジアル荷重についての詳細は2-79ページをご確認ください。
- 水平可搬質量は、外付けガイドを併用した場合です。
- 押付け動作を行う場合は「押付け力と電流制限値の相関図」をご参照ください。押付け力は目安の値です。注意点は1-275ページをご確認ください。
- 使用周囲温度によって、デューティー比の制限が必要です。詳細は1-286ページをご参照ください。
- 取付け姿勢によっては注意が必要です。詳細は1-267ページをご参照ください。

■電源・I/Oケーブル長価格表(標準価格)

■標準コネクタケーブル

ケーブル記号	ケーブル長	ユーザー配線仕様 (パラ線)	RCON-EC接続仕様(注4) (両端コネクタ付き)
		CB-EC-PW BIO□□□-RB付属	CB-REC-PW BIO□□□-RB付属
0	ケーブル無し	- (注3)	-
1~3	1~3m	-	-
4~5	4~5m	-	-
6~7	6~7m	-	-
8~10	8~10m	-	-

(注3) 端子台コネクタのみ付属します。詳細は2-503ページをご確認ください。

(注4) オプションでRCON-EC接続仕様(ACR)を選択した場合です。

(注) ロボットケーブルです。

■4方向コネクタケーブル

ケーブル記号	ケーブル長	ユーザー配線仕様 (パラ線)	RCON-EC接続仕様(注5) (両端コネクタ付き)
		CB-EC2-PW BIO□□□-RB付属	CB-REC2-PW BIO□□□-RB付属
S1~S3	1~3m	-	-
S4~S5	4~5m	-	-
S6~S7	6~7m	-	-
S8~S10	8~10m	-	-

(注5) オプションでRCON-EC接続仕様(ACR)を選択した場合です。

(注) ロボットケーブルです。

うれしい10の
ポイント
アプリケーション
事例
選定
注意事項
アクチュエーター
オプション
内蔵
コントローラー
制御関連機器

■メインスペック

項目		内容				
リード	ボールねじリード(mm)	20	12	6	3	
	可搬質量	最大可搬質量(kg) (省電力無効)	6	25	40	60
		最大可搬質量(kg) (省電力有効)	6	25	40	40
	速度/加減速度	最高速度(mm/s)	800	700	450	225
		最低速度(mm/s)	25	15	8	4
		定格加減速度(G)	0.3	0.3	0.3	0.3
最高加減速度(G)		1	1	1	1	
垂直	最大可搬質量(kg) (省電力無効)	1.5	4	10	20	
	最大可搬質量(kg) (省電力有効)	1	4	10	20	
	最高速度(mm/s)	800	700	450	225	
	最低速度(mm/s)	25	15	8	4	
	定格加減速度(G)	0.3	0.3	0.3	0.3	
	最高加減速度(G)	0.5	0.5	0.5	0.5	
押付け	押付け時最大推力(N)	67	112	224	449	
	押付け最高速度(mm/s)	20	20	20	20	
ブレーキ	ブレーキ仕様	無励磁作動電磁ブレーキ				
	ブレーキ保持力(kgf)	1.5	4	10	20	
ストローク	最小ストローク(mm)	50	50	50	50	
	最大ストローク(mm)	550	550	550	550	
	ストロークピッチ(mm)	50	50	50	50	

項目	内容
駆動方式	ボールねじ φ10mm 転造C10
繰返し位置決め精度	±0.05mm
ロスモーション	- (2点間位置決め機能のため、表記できません。)
リニアガイド	直動無限循環型
ロッド	φ25mm 材質: アルミ 硬質アルマイト処理
ロッド不回転精度(注6)	0度
使用周囲温度・湿度	0~40℃、85%RH以下(結露なきこと)
保護等級	IP20
耐振動・耐衝撃	4.9m/s ²
海外対応規格	CEマーク、RoHS指令
モーター種類	パルスモーター(□42)
エンコーダー種類	インクリメンタル/バッテリーレスアブソリュート
エンコーダーパルス数	800 pulse/rev
納期	ホームページ[納期照会]に記載

(注6) 無負荷時のロッド回転方向変位角です。

■速度・加速度別可搬質量表 ※出荷時は省電力設定無効です。詳細は1-25ページをご参照ください。

■省電力設定無効(パワーモード) 可搬質量の単位はkgです。空欄は動作不可となります。

リード20

姿勢	水平		垂直	
	速度(mm/s)			
0	6	6	5	1.5
160	6	6	5	1.5
320	6	6	5	1.5
480	6	6	5	1.5
640	6	4	3	1.5
800	4	3		1

リード12

姿勢	水平			垂直		
	速度(mm/s)					
0	25	18	16	12	4	4
100	25	18	16	12	4	4
200	25	18	16	10	4	4
400	20	14	10	6	4	4
500	15	8	6	4	3.5	3
700	6	2			2	1

(注) 「G5」オプション選択時は注意事項参照

リード6

姿勢	水平			垂直		
	速度(mm/s)					
0	40	35	30	25	10	10
50	40	35	30	25	10	10
100	40	35	30	25	10	10
200	40	30	25	20	10	10
250	40	27.5	22.5	18	9	8
350	30	14	12	10	5	5
400	18	10	6	5	3	3
450	8	3			2	1

(注) 「G5」オプション選択時は注意事項参照

リード3

姿勢	水平			垂直		
	速度(mm/s)					
0	60	50	45	40	20	20
50	60	50	45	40	20	20
100	60	50	45	40	20	20
125	60	50	40	30	10	10
175	40	35	25	20	6	5
200	35	30	20	14	5	4.5
225	16	16	10	6	5	4

(注) 「G5」オプション選択時は注意事項参照

■省電力設定有効(省エネモード) 可搬質量の単位はkgです。

リード20

姿勢	水平		垂直	
	速度(mm/s)			
0	6	5	1	
160	6	5	1	
320	6	5	1	
480	4	3	1	
640	3	1	0.5	

リード12

姿勢	水平		垂直	
	速度(mm/s)			
0	25	10	4	
100	25	10	4	
200	25	10	4	
300	20	8	3	
400	10	5	2	
500	5	2	1	

(注) 「G5」オプション選択時は注意事項参照

リード6

姿勢	水平			垂直		
	速度(mm/s)					
0	40	20	10			
50	40	20	10			
100	40	20	10			
150	40	20	8			
200	35	18	5			
250	10	6	3			

(注) 「G5」オプション選択時は注意事項参照

リード3

姿勢	水平			垂直		
	速度(mm/s)					
0	40	25	20			
25	40	25	20			
50	40	25	20			
75	40	25	12			
100	40	25	9			
125	40	25	5			

(注) 「G5」オプション選択時は注意事項参照

<「G5」(指定グリース塗布仕様)オプション選択時の注意事項>

環境温度10℃以下で使用する場合は、下記の速度以下でご使用ください。

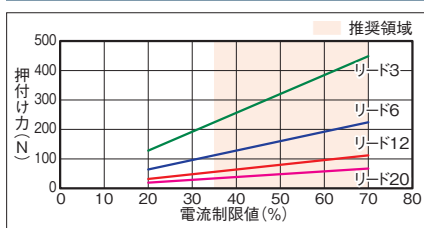
- ・リード12 : 400mm/s以下
- ・リード6 : 200mm/s以下
- ・リード3 : 100mm/s以下

■ストロークと最高速度

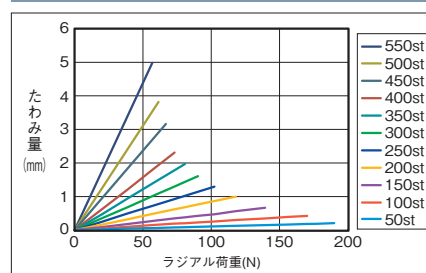
リード(mm)	省電力設定	50~550(50mmごと)
20	無効	800
	有効	640
12	無効	700
	有効	500
6	無効	450
	有効	250
3	無効	225
	有効	125

(単位はmm/s)

■押付け力と電流制限値の相関図



■ロッドたわみ量(参考値)



寸法図

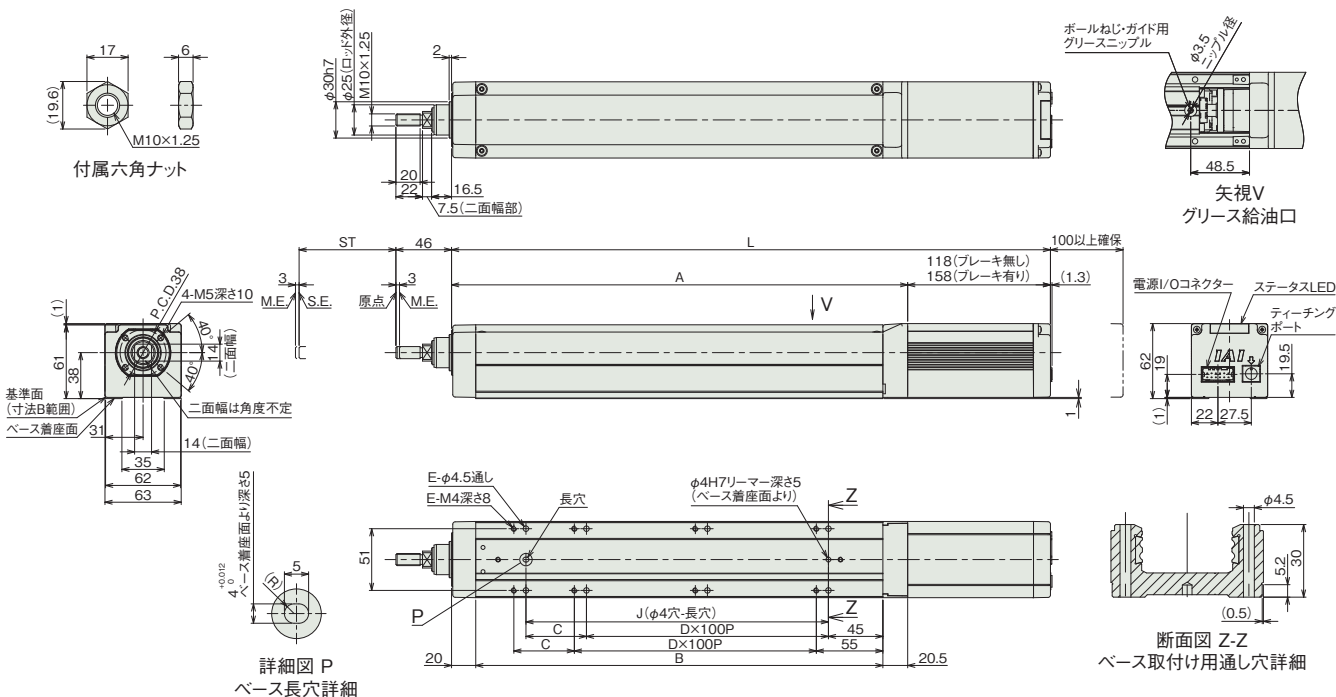
CAD図面がホームページよりダウンロード出来ます。
www.iai-robot.co.jp

2次元 CAD 3次元 CAD

■EC-RR6□AH

(注) 原点復帰を行った場合は、ロッドがM.E.まで移動しますので周辺物との干渉にご注意ください。

ST: ストローク
M.E.: メカニカルエンド
S.E.: ストロークエンド



■ストローク別寸法

ストローク	50	100	150	200	250	300	350	400	450	500	550
L	ブレーキ無し	345	395	445	495	545	595	645	695	745	795
	ブレーキ有り	385	435	485	535	585	635	685	735	785	835
A	227	277	327	377	427	477	527	577	627	677	727
B	186.5	236.5	286.5	336.5	386.5	436.5	486.5	536.5	586.5	636.5	686.5
C	0	50	0	50	0	50	0	50	0	50	0
D	1	1	2	2	3	3	4	4	5	5	6
E	4	6	6	8	8	10	10	12	12	14	14
J	100	150	200	250	300	350	400	450	500	550	600

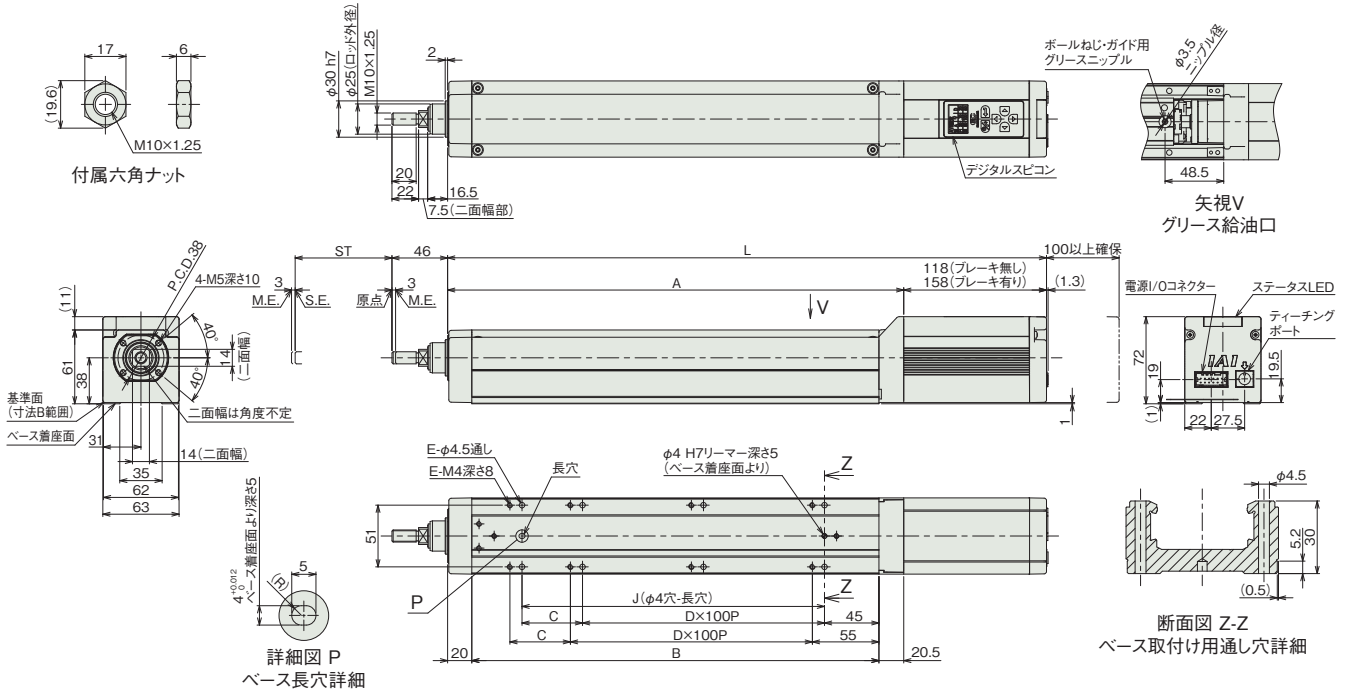
■ストローク別質量

ストローク	50	100	150	200	250	300	350	400	450	500	550
質量 (kg)	ブレーキ無し	2	2.2	2.5	2.8	3	3.3	3.6	3.8	4.1	4.4
	ブレーキ有り	2.3	2.5	2.8	3.1	3.3	3.6	3.9	4.1	4.4	4.9

■EC-DRR6□AH(デジタルスピコン付き)

(注) 原点復帰を行った場合は、ロッドがM.E.まで移動しますので周辺物との干渉にご注意ください。

ST: ストローク
M.E.: メカニカルエンド
S.E.: ストロークエンド



■ストローク別寸法

	50	100	150	200	250	300	350	400	450	500	550	
L	ブレーキ無し	345	395	445	495	545	595	645	695	745	795	845
	ブレーキ有り	385	435	485	535	585	635	685	735	785	835	885
A	227	277	327	377	427	477	527	577	627	677	727	
B	186.5	236.5	286.5	336.5	386.5	436.5	486.5	536.5	586.5	636.5	686.5	
C	0	50	0	50	0	50	0	50	0	50	0	
D	1	1	2	2	3	3	4	4	5	5	6	
E	4	6	6	8	8	10	10	12	12	14	14	
J	100	150	200	250	300	350	400	450	500	550	600	

■ストローク別質量

	ストローク	50	100	150	200	250	300	350	400	450	500	550
質量 (kg)	ブレーキ無し	2.1	2.3	2.6	2.9	3.1	3.4	3.7	3.9	4.2	4.4	4.7
	ブレーキ有り	2.4	2.6	2.9	3.2	3.4	3.7	4.0	4.2	4.5	4.7	5

■適応コントローラー

(注) ECシリーズはコントローラー内蔵です。内蔵コントローラーの詳細は、2-499ページをご確認ください。

EC-RR6X□AH

EC-DRR6X□AH

(デジタルスピコン付き)



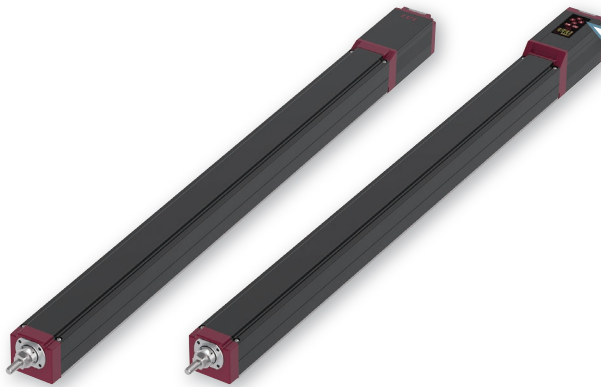
サポート
機構

本体幅
60
mm

24v
パルス
モーター

型式項目

EC	シリーズ	タイプ	リード	仕様	ストローク	電源・I/Oケーブル長	オプション
	RR6X	標準	S 20mm	AH 高剛性	600	下記電源・I/Oケーブル長	下記オプション
	DRR6X	デジタルスピコン	H 12mm		600mm	価格表参照	価格表参照
			M 6mm		1000mm		
			L 3mm		1000mm (50mmごと)		



ラジアル荷重対応
ラジアルシリンダー®

ストローク別価格表 (標準価格)

ストローク (mm)	標準価格		ストローク (mm)	標準価格	
	RR6X□AH	DRR6X□AH		RR6X□AH	DRR6X□AH
600	-	-	850	-	-
650	-	-	900	-	-
700	-	-	950	-	-
750	-	-	1000	-	-
800	-	-			

オプション価格表 (標準価格)

名称	オプション記号	参照頁	標準価格
RCON-EC接続仕様(注1)	ACR	2-477	-
ブレーキ	B	2-477	-
先端アダプター(フランジ)	FFA	2-480	-
フランジ(前)	FL	2-481	-
指定グリース塗布仕様	G5	2-487	-
先端アダプター(雌ねじ)	NFA	2-488	-
原点逆仕様	NM	2-490	-
PNP仕様	PN	2-490	-
電源2系統仕様	TMD2	2-493	-
バッテリーレス	WA	2-494	-
アブソリュートエンコーダー仕様	WL	2-494	-
無線通信仕様	WL	2-494	-
無線軸動作対応仕様	WL2	2-495	-

(注1) RCON-EC接続仕様(ACR)選択時は、PNP仕様(PN)および電源2系統仕様(TMD2)を選択できません。



選定上の
注意

- 「メインスペック」の可搬質量は最大値を表記しています。省電力設定を有効にする場合は、メインスペックが変わりますので、詳細は「速度・加速度別可搬質量表」をご参照ください。
- ラジアルシリンダーはガイドを内蔵しています。ロッドに作用するラジアル荷重についての詳細は2-79ページをご確認ください。
- 水平可搬質量は、外付けガイドを併用した場合です。
- 押付け動作を行う場合は「押付け力と電流制限値の相関図」をご参照ください。押付け力は目安の値です。注意点は1-275ページをご確認ください。ロッドのたわみにより押付けがばらつく可能性があります。押付けで使用する場合は、外付けガイドを取付けてください。
- 使用周囲温度によって、デューティ比の制限が必要です。詳細は1-286ページをご参照ください。
- 取付け姿勢によっては注意が必要です。詳細は1-267ページをご参照ください。
- 揺動動作での使用はできません。

電源・I/Oケーブル長価格表 (標準価格)

標準コネクタケーブル

ケーブル記号	ケーブル長	ユーザー配線仕様 (パラ線)	RCON-EC接続仕様(注3) (両端コネクタ付き)
		CB-EC-PWBIO□□□-RB付属	CB-REC-PWBIO□□□-RB付属
0	ケーブル無し	- (注2)	-
1~3	1~3m	-	-
4~5	4~5m	-	-
6~7	6~7m	-	-
8~10	8~10m	-	-

(注2) 端子台コネクタのみ付属します。詳細は2-503ページをご確認ください。

(注3) オプションでRCON-EC接続仕様(ACR)を選択した場合です。

(注) ロボットケーブルです。

4方向コネクタケーブル

ケーブル記号	ケーブル長	ユーザー配線仕様 (パラ線)	RCON-EC接続仕様(注4) (両端コネクタ付き)
		CB-EC2-PWBIO□□□-RB付属	CB-REC2-PWBIO□□□-RB付属
S1~S3	1~3m	-	-
S4~S5	4~5m	-	-
S6~S7	6~7m	-	-
S8~S10	8~10m	-	-

(注4) オプションでRCON-EC接続仕様(ACR)を選択した場合です。

(注) ロボットケーブルです。

ポイント10%アップ

事例

選定

注意事項

アクセサリ

オプション

内蔵

制御関連機器

スライダ

ロッドラジアルシリンダー

テーブル

グリッパー

ロータリー

ストッパー

クリーン

防塵防滴

■メインスペック

項目		内容				
リード	ボールねじリード(mm)	20	12	6	3	
	可搬質量	最大可搬質量(kg) (省電力無効)	6	25	40	60
		最大可搬質量(kg) (省電力有効)	6	25	40	40
	速度/加減速度	最高速度(mm/s)	800	700	330	145
		最低速度(mm/s)	25	15	8	4
		定格加減速度(G)	0.3	0.3	0.3	0.3
最高加減速度(G)		1	1	1	1	
垂直	最大可搬質量(kg) (省電力無効)	1.5	4	10	20	
	最大可搬質量(kg) (省電力有効)	1	4	10	20	
	最高速度(mm/s)	800	700	330	145	
	最低速度(mm/s)	25	15	8	4	
	定格加減速度(G)	0.3	0.3	0.3	0.3	
	最高加減速度(G)	0.5	0.5	0.5	0.5	
押付け	押付け時最大推力(N)	67	112	224	449	
	押付け最高速度(mm/s)	20	20	20	20	
ブレーキ	ブレーキ仕様	無励磁作動電磁ブレーキ				
	ブレーキ保持力(kgf)	1.5	4	10	20	
ストローク	最小ストローク(mm)	600	600	600	600	
	最大ストローク(mm)	1000	1000	1000	1000	
	ストロークピッチ(mm)	50	50	50	50	

項目	内容
駆動方式	ボールねじ φ10mm 転造C10
繰返し位置決め精度	±0.05mm
ロストモーション	- (2点間位置決め機能のため、表記できません。)
リニアガイド	直動無限循環型
ロッド	φ25mm 材質：アルミ 硬質アルマイト処理
ロッド不回転精度(注5)	0度
使用周囲温度・湿度	0~40℃、85%RH以下(結露なきこと)
保護等級	IP20
耐振動・耐衝撃	4.9m/s ²
海外対応規格	CEマーク、RoHS指令
モーター種類	パルスモーター(□42)
エンコーダー種類	インクリメンタル/バッテリーレスアブソリュート
エンコーダーパルス数	800 pulse/rev
納期	ホームページ[納期照会]に記載

(注5) 無負荷時のロッド回転方向変位角です。

■速度・加速度別可搬質量表 ※出荷時は省電力設定無効です。詳細は1-25ページをご参照ください。

■省電力設定無効(パワーモード) 可搬質量の単位はkgです。空欄は動作不可となります。

リード20

姿勢	水平						垂直					
	速度(mm/s)						加速度(G)					
0	6	6	5	5	1.5	1.5	0.3	0.5	0.7	1	0.3	0.5
160	6	6	5	5	1.5	1.5						
320	6	6	5	3	1.5	1.5						
480	6	6	3	2	1.5	1.5						
640	6	4	2	1	1	1						
800	4	3				0.5						

リード12

姿勢	水平						垂直					
	速度(mm/s)						加速度(G)					
0	25	18	16	12	4	4	0.3	0.5	0.7	1	0.3	0.5
100	25	18	16	12	4	4						
200	23	18	16	10	4	4						
400	20	14	10	6	4	4						
500	15	8	6	2	3	2.5						
700	6	2				0.5						

(注) 「G5」オプション選択時は注意事項参照

リード6

姿勢	水平						垂直					
	速度(mm/s)						加速度(G)					
0	40	35	30	25	10	10	0.3	0.5	0.7	1	0.3	0.5
50	40	35	30	25	10	10						
100	40	35	30	25	10	10						
200	40	30	25	20	10	10						
250	40	27.5	22.5	18	9	8						
330	29	14	10	6	5	4						

(注) 「G5」オプション選択時は注意事項参照

リード3

姿勢	水平						垂直					
	速度(mm/s)						加速度(G)					
0	60	50	45	40	20	20	0.3	0.5	0.7	1	0.3	0.5
50	60	50	45	40	20	20						
100	60	50	45	40	20	20						
125	60	50	40	30	10	10						
145	40	35	25	20	6	5						

(注) 「G5」オプション選択時は注意事項参照

■省電力設定有効(省エネモード) 可搬質量の単位はkgです。

リード20

姿勢	水平			垂直		
	速度(mm/s)			加速度(G)		
0	6	5	1	0.3	0.7	0.3
160	6	5	1			
320	6	5	1			
480	4	3	1			
640	3	1	0.5			

リード12

姿勢	水平			垂直		
	速度(mm/s)			加速度(G)		
0	25	10	4	0.3	0.7	0.3
100	25	10	4			
200	25	10	4			
280	20	8	3			
400	10	5	2			
500	5	2	1			

(注) 「G5」オプション選択時は注意事項参照

リード6

姿勢	水平			垂直		
	速度(mm/s)			加速度(G)		
0	40	20	10	0.3	0.7	0.3
50	40	20	10			
100	40	20	10			
150	40	20	8			
200	35	18	5			
250	10	6	3			

(注) 「G5」オプション選択時は注意事項参照

リード3

姿勢	水平			垂直		
	速度(mm/s)			加速度(G)		
0	40	25	20	0.3	0.7	0.3
25	40	25	20			
50	40	25	20			
100	40	25	12			
125	40	25	5			

(注) 「G5」オプション選択時は注意事項参照

<「G5」(指定グリス塗布仕様)オプション選択時の注意事項>

環境温度10℃以下で使用する場合は、下記の速度以下でご使用ください。

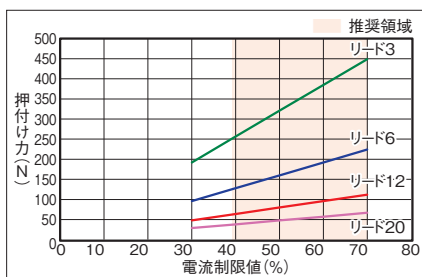
- ・リード12：400mm/s以下
- ・リード6：200mm/s以下
- ・リード3：100mm/s以下

■ストロークと最高速度

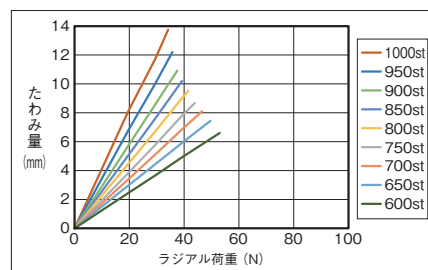
リード(mm)	省電力設定	600~1000(50mmごと)	
		800	640
20	無効	800	640
	有効	700	500
12	無効	700	500
	有効	330	250
6	無効	330	250
	有効	145	125
3	無効	145	125
	有効	125	125

(単位はmm/s)

■押付け力と電流制限値の相関図



■ロッドたわみ量(参考値)



寸法図

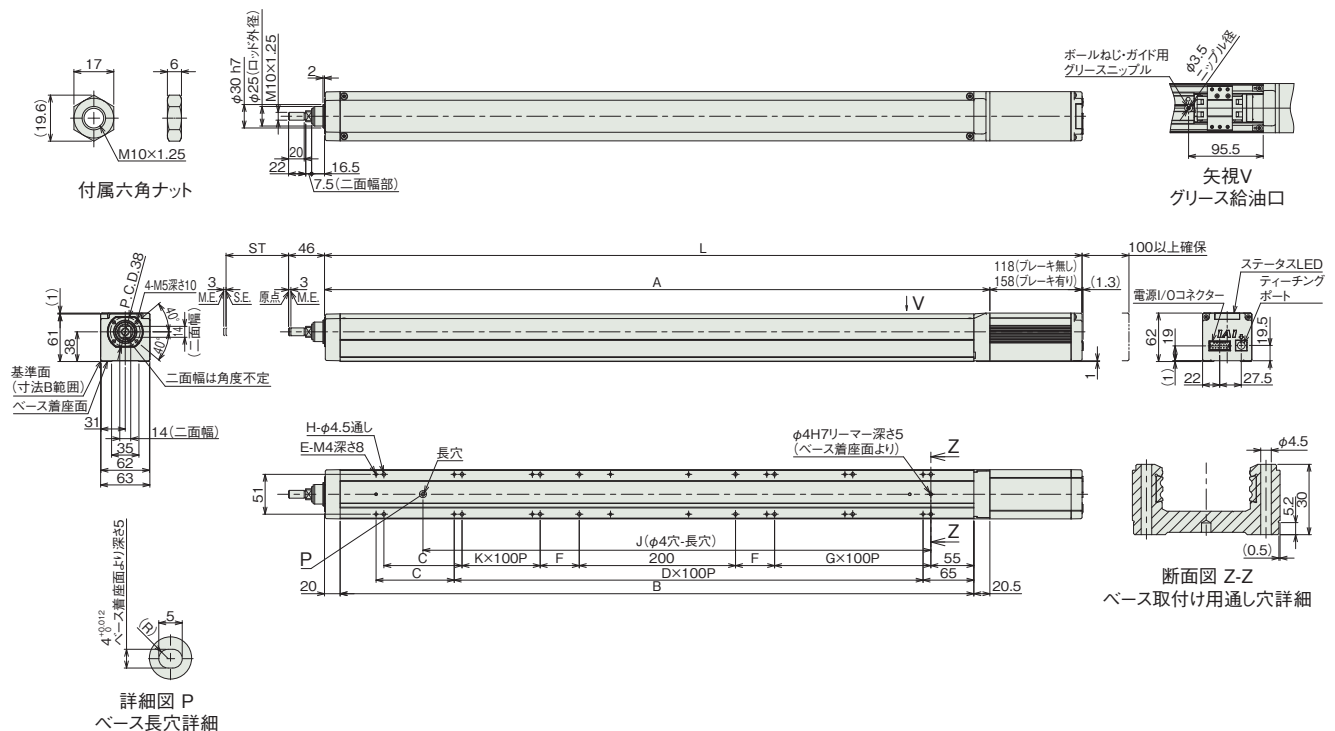
CAD図面がホームページよりダウンロード出来ます。
www.iai-robot.co.jp

2次元 CAD
3次元 CAD

■EC-RR6X□AH

(注) 原点復帰を行った場合は、ロッドがM.E.まで移動しますので周囲との干渉にご注意ください。

ST: ストローク
M.E.: メカニカルエンド
S.E.: ストロークエンド



■ストローク別寸法

	600	650	700	750	800	850	900	950	1000	
L	ストローク	600	650	700	750	800	850	900	950	1000
	ブレーキ無し	969.5	1019.5	1069.5	1119.5	1169.5	1219.5	1269.5	1319.5	1369.5
	ブレーキ有り	1009.5	1059.5	1109.5	1159.5	1209.5	1259.5	1309.5	1359.5	1409.5
A	851.5	901.5	951.5	1001.5	1051.5	1101.5	1151.5	1201.5	1251.5	
B	811	861	911	961	1011	1061	1111	1161	1211	
C	100	50	100	50	100	50	100	50	100	
D	6	7	7	8	8	9	9	10	10	
E	16	18	18	20	20	22	22	24	24	
F	50	0	0	50	50	0	0	50	50	
G	2	3	3	3	3	4	4	4	4	
H	16	16	16	20	20	20	20	24	24	
J	650	700	750	800	850	900	950	1000	1050	
K	1	2	2	2	2	3	3	3	3	

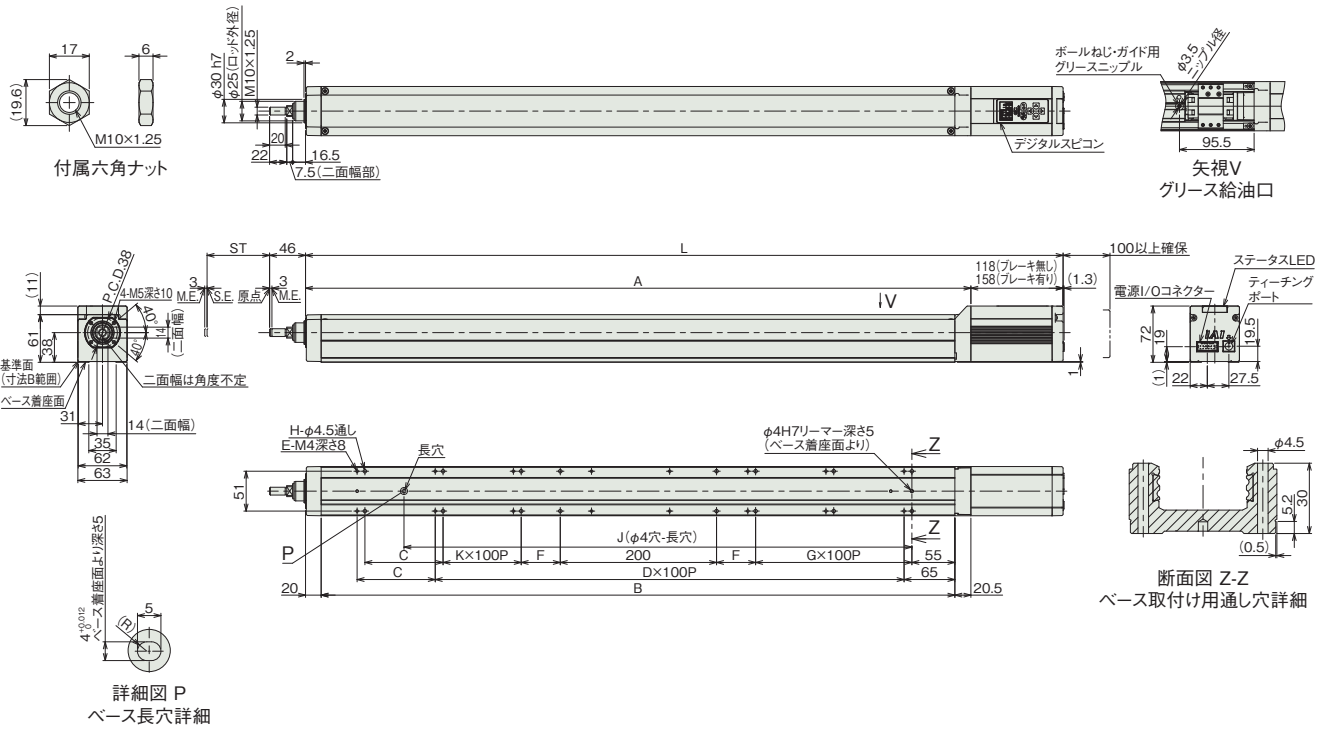
■ストローク別質量

	ストローク	600	650	700	750	800	850	900	950	1000
質量 (kg)	ブレーキ無し	5.6	5.9	6.2	6.5	6.8	7	7.3	7.6	7.9
	ブレーキ有り	5.9	6.2	6.5	6.8	7.1	7.3	7.6	7.9	8.2

■EC-DRR6X□AH(デジタルスピコン付き)

(注) 原点復帰を行った場合は、ロッドがM.E.まで移動しますので周囲との干渉にご注意ください。

ST: ストローク
M.E.: メカニカルエンド
S.E.: ストロークエンド



■ストローク別寸法

ストローク	600	650	700	750	800	850	900	950	1000	
L	ブレーキ無し	969.5	1019.5	1069.5	1119.5	1169.5	1219.5	1269.5	1319.5	1369.5
	ブレーキ有り	1009.5	1059.5	1109.5	1159.5	1209.5	1259.5	1309.5	1359.5	1409.5
A	851.5	901.5	951.5	1001.5	1051.5	1101.5	1151.5	1201.5	1251.5	
B	811	861	911	961	1011	1061	1111	1161	1211	
C	100	50	100	50	100	50	100	50	100	
D	6	7	7	8	8	9	9	10	10	
E	16	18	18	20	20	22	22	24	24	
F	50	0	0	50	50	0	0	50	50	
G	2	3	3	3	3	4	4	4	4	
H	16	16	16	20	20	20	20	24	24	
J	650	700	750	800	850	900	950	1000	1050	
K	1	2	2	2	2	3	3	3	3	

■ストローク別質量

ストローク	600	650	700	750	800	850	900	950	1000	
質量 (kg)	ブレーキ無し	5.7	6	6.3	6.6	6.9	7.1	7.4	7.7	8
	ブレーキ有り	6	6.3	6.6	6.9	7.2	7.4	7.7	8	8.3

■適応コントローラー

(注) ECシリーズはコントローラー内蔵です。内蔵コントローラーの詳細は、2-499ページをご確認ください。

EC-RR7□AH

EC-DRR7□AH

(デジタルスピコン付き)



本体幅
70mm

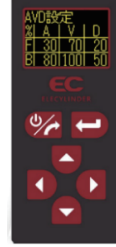
24V
パルス
モーター

型式項目

EC			AH				
シリーズ	タイプ	リード	仕様	ストローク	電源・I/Oケーブル長	オプション	
RR7	標準	S 24mm	AH 高剛性	50 ~ 700	下記電源・I/Oケーブル長 価格表参照	下記オプション 価格表参照	
DRR7	デジタルスピコン	H 16mm M 8mm L 4mm		50mm 700mm (50mmごと)			



デジタルスピコン



ラジアル荷重対応
ラジアルシリンダー®

ストローク別価格表 (標準価格)

ストローク (mm)	標準価格		ストローク (mm)	標準価格	
	RR7□AH	DRR7□AH		RR7□AH	DRR7□AH
50	-	-	400	-	-
100	-	-	450	-	-
150	-	-	500	-	-
200	-	-	550	-	-
250	-	-	600	-	-
300	-	-	650	-	-
350	-	-	700	-	-

オプション価格表 (標準価格)

名称	オプション記号	参照頁	標準価格
RCON-EC接続仕様(注1)	ACR	2-477	-
ブレーキ	B	2-477	-
先端アダプター(フランジ)	FFA	2-480	-
フランジ(前)	FL	2-481	-
指定グリース塗布仕様	G5	2-487	-
先端アダプター(雌ねじ)	NFA	2-488	-
ナックルジョイント(注2)	NJ	2-489	-
ナックルジョイント+揺動受け金具(注2)	NJPB	2-490	-
原点逆仕様	NM	2-490	-
PNP仕様	PN	2-490	-
クレビス金具(注2)	QR	2-491	-
クレビス金具+揺動受け金具(注2)	QRPB	2-492	-
電源2系統仕様	TMD2	2-493	-
バッテリーレス	WA	2-494	-
アンリユートエンコーダ仕様	WL	2-494	-
無線通信仕様	WL2	2-495	-

(注1) RCON-EC接続仕様(ACR) 選択時は、PNP仕様(PN)および電源2系統仕様(TMD2)を選択できません。
(注2) ストローク50~500mmの場合のみ選択できます。クレビス金具(QRもしくはQRPB)とナックルジョイント(NJもしくはNJPB)は、セットでの購入となります。組付けはお客様にてご対応ください。

選定上の注意

- 「メインスペック」の可搬質量は最大値を表記しています。省電力設定を有効にする場合は、メインスペックが変わりますので、詳細は「速度・加速度別可搬質量表」をご参照ください。
- ラジアルシリンダーはガイドを内蔵しています。ロッドに作用するラジアル荷重についての詳細は2-79ページをご確認ください。
- 水平可搬質量は、外付けガイドを併用した場合です。
- 押付け動作を行う場合は「押付け力と電流制限値の相関図」をご参照ください。押付け力は目安の値です。注意点は1-275ページをご確認ください。
- 使用周囲温度によって、デューティー比の制限が必要です。詳細は1-286ページをご参照ください。
- 取付け姿勢によっては注意が必要です。詳細は1-267ページをご参照ください。

電源・I/Oケーブル長価格表 (標準価格)

ケーブル記号	ケーブル長	ユーザー配線仕様 (パラ線)	RCON-EC接続仕様(注4) (両端コネクター付き)
		CB-EC-PWBIO□□□-RB付属	CB-REC-PWBIO□□□-RB付属
0	ケーブル無し	- (注3)	-
1~3	1~3m	-	-
4~5	4~5m	-	-
6~7	6~7m	-	-
8~10	8~10m	-	-

(注3) 端子台コネクターのみ付属します。詳細は2-503ページをご確認ください。
(注4) オプションでRCON-EC接続仕様(ACR)を選択した場合です。
(注) ロボットケーブルです。

4方向コネクターケーブル

ケーブル記号	ケーブル長	ユーザー配線仕様 (パラ線)	RCON-EC接続仕様(注5) (両端コネクター付き)
		CB-EC2-PWBIO□□□-RB付属	CB-REC2-PWBIO□□□-RB付属
S1~S3	1~3m	-	-
S4~S5	4~5m	-	-
S6~S7	6~7m	-	-
S8~S10	8~10m	-	-

(注5) オプションでRCON-EC接続仕様(ACR)を選択した場合です。
(注) ロボットケーブルです。

■メインスペック

項目		内容				
リード	ボールねじリード (mm)	24	16	8	4	
	可搬質量	最大可搬質量 (kg) (省電力無効)	20	50	60	80
水平	可搬質量	最大可搬質量 (kg) (省電力有効)	18	40	50	55
		最高速度 (mm/s)	860	700	350	175
	速度/加減速度	最低速度 (mm/s)	30	20	10	5
		定格加減速度 (G)	0.3	0.3	0.3	0.3
		最高加減速度 (G)	1	1	1	1
		最低速度 (mm/s)	30	20	10	5
垂直	可搬質量	最大可搬質量 (kg) (省電力無効)	3	8	18	28
		最大可搬質量 (kg) (省電力有効)	3	5	17.5	26
	速度/加減速度	最高速度 (mm/s)	640	560	350	175
		最低速度 (mm/s)	30	20	10	5
		定格加減速度 (G)	0.3	0.3	0.3	0.3
		最高加減速度 (G)	0.5	0.5	0.5	0.5
押付け	押付け時最大推力 (N)	182	273	547	1094	
	押付け最高速度 (mm/s)	20	20	20	20	
ブレーキ	ブレーキ仕様	無励磁作動電磁ブレーキ				
	ブレーキ保持力 (kgf)	3	8	18	28	
ストローク	最小ストローク (mm)	50	50	50	50	
	最大ストローク (mm)	700	700	700	700	
	ストロークピッチ (mm)	50	50	50	50	

項目	内容
駆動方式	ボールねじ φ12mm 転造C10
繰返し位置決め精度	±0.05mm
ロストモーション	- (2点間位置決め機能のため、表記できません。)
リニアガイド	直動無限循環型
ロッド	φ30mm 材質:アルミ 硬質アルマイト処理
ロッド不回転精度(注6)	0度
使用周囲温度・湿度	0~40℃、85%RH以下(結露なきこと)
保護等級	IP20
耐振動・耐衝撃	4.9m/s ²
海外対応規格	CEマーク、RoHS指令
モーター種類	パルスモーター(□56)
エンコーダー種類	インクリメンタル/バッテリーレスアブソリュート
エンコーダーパルス数	800 pulse/rev
納期	ホームページ[納期照会]に記載

(注6) 無負荷時のロッド回転方向変位角です。

■速度・加速度別可搬質量表 ※出荷時は省電力設定無効です。詳細は1-25ページをご参照ください。

■省電力設定無効(パワーモード) 可搬質量の単位はkgです。空欄は動作不可となります。

リード24

姿勢	水平						垂直		
	速度 (mm/s)		加速度 (G)				速度 (mm/s)		
0	20	18	15	12	3	3			
200	20	18	15	12	3	3			
400	20	14	12	8	3	3			
420	17	12	10	6	3	3			
600	14	6	5	4	3	2			
640	5	3	2	1.5	2	1			
800	5	1	1						
860	2	0.5							

リード16

姿勢	水平						垂直		
	速度 (mm/s)		加速度 (G)				速度 (mm/s)		
0	50	40	35	30	8	8			
140	50	40	35	30	8	8			
280	50	35	25	20	7	7			
420	25	18	14	10	4.5	4			
560	10	5	3	2	2	1			
700	2								

(注) 「G5」オプション選択時は注意事項参照

リード8

姿勢	水平						垂直		
	速度 (mm/s)		加速度 (G)				速度 (mm/s)		
0	60	50	45	40	18	18			
70	60	50	45	40	18	18			
140	60	50	45	40	16	12			
210	60	40	31	26	10	9			
280	34	20	15	11	5	4			
350	12	4	1		2	1			

(注) 「G5」オプション選択時は注意事項参照

リード4

姿勢	水平						垂直		
	速度 (mm/s)		加速度 (G)				速度 (mm/s)		
0	80	70	65	60	28	28			
35	80	70	65	60	28	28			
70	80	70	65	60	28	28			
105	80	60	50	40	18	18			
140	50	30	20	15	12	10			
175	15				2				

(注) 「G5」オプション選択時は注意事項参照

■省電力設定有効(省エネモード) 可搬質量の単位はkgです。空欄は動作不可となります。

リード24

姿勢	水平			垂直
	速度 (mm/s)			速度 (mm/s)
0	18	9.5	3	
200	18	9.5	3	
420	10	5	1.5	
630	1			

リード16

姿勢	水平			垂直
	速度 (mm/s)			速度 (mm/s)
0	40	25	5	
140	40	25	5	
280	18	12	2	
420	1.5	1		

リード8

姿勢	水平			垂直
	速度 (mm/s)			速度 (mm/s)
0	50	30	17.5	
70	50	30	17.5	
140	50	30	7	
210	14	7	2	

リード4

姿勢	水平			垂直
	速度 (mm/s)			速度 (mm/s)
0	55	50	26	
35	55	50	26	
70	55	50	13	
105	30	15	2	

<「G5」(指定グリース塗布仕様)オプション選択時の注意事項>

環境温度10℃以下で使用する場合は、下記の速度以下でご使用ください。

- ・リード16：560mm/s以下
- ・リード8：280mm/s以下
- ・リード4：140mm/s以下

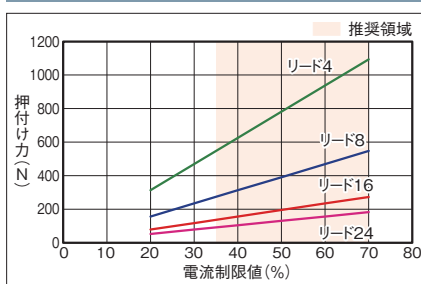
■ストロークと最高速度

リード (mm)	省電力設定	50~700 (50mmごと)
24	無効	860<640>
	有効	630<420>
16	無効	700<560>
	有効	420<280>
8	無効	350
	有効	210
4	無効	175
	有効	105

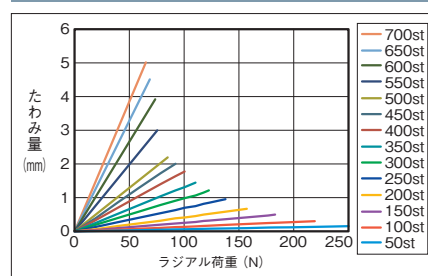
(単位はmm/s)

(注) < >内は垂直使用の場合です。

■押付け力と電流制限値の相関図



■ロッドたわみ量(参考値)



寸法図

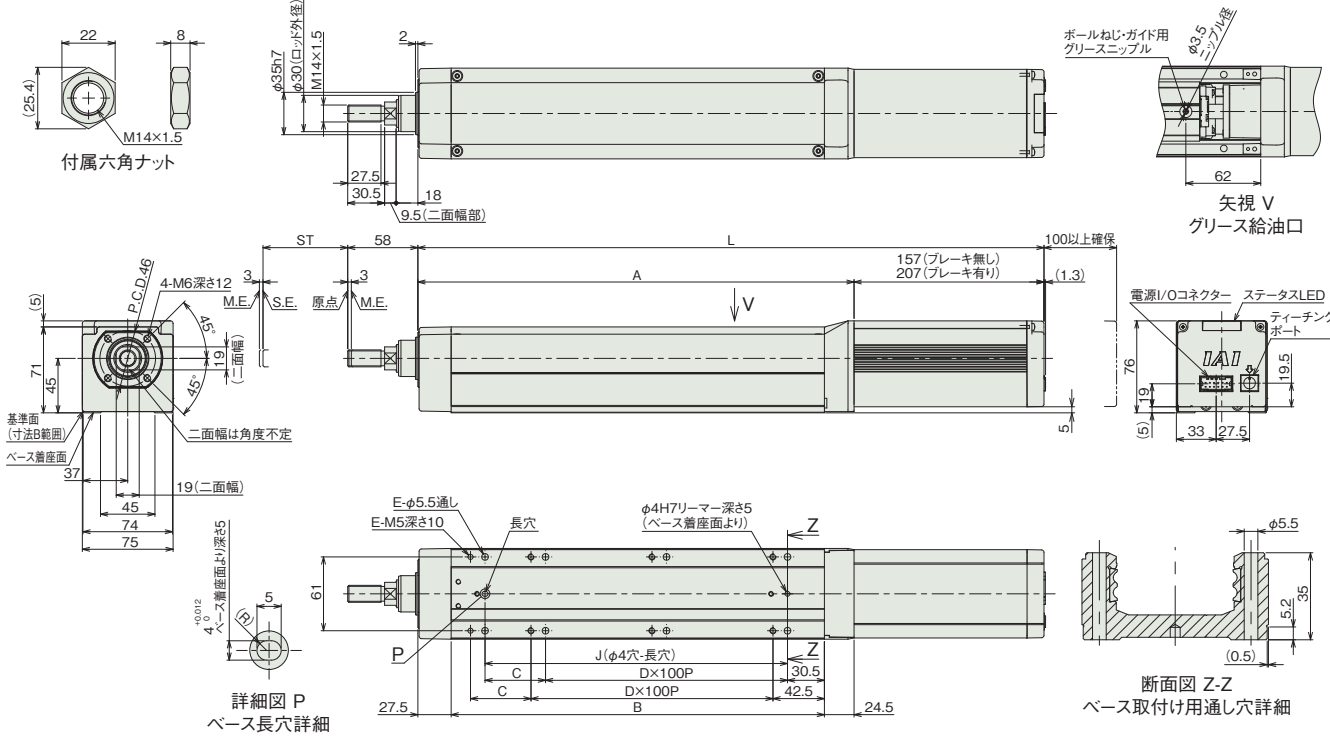
CAD図面がホームページよりダウンロード出来ます。
www.iai-robot.co.jp

2次元 CAD 3次元 CAD

■EC-RR7□AH

(注) 原点復帰を行った場合は、ロッドがM.E.まで移動しますので周辺物との干渉にご注意ください。

ST: ストローク
M.E.: メカニカルエンド
S.E.: ストロークエンド



■ストローク別寸法

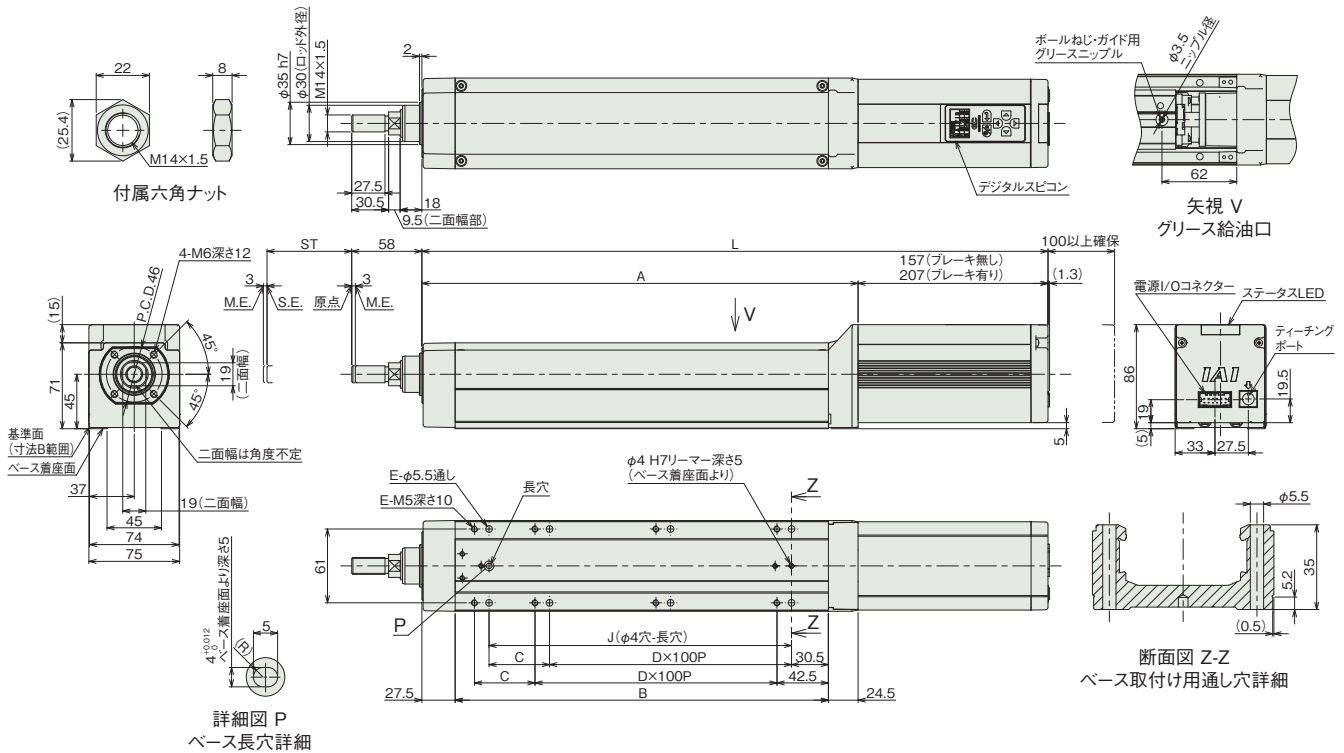
ストローク	50	100	150	200	250	300	350	400	450	500	550	600	650	700	
L	ブレーキ無し	417.5	467.5	517.5	567.5	617.5	667.5	717.5	767.5	817.5	867.5	917.5	967.5	1017.5	1067.5
	ブレーキ有り	467.5	517.5	567.5	617.5	667.5	717.5	767.5	817.5	867.5	917.5	967.5	1017.5	1067.5	1117.5
A	260.5	310.5	360.5	410.5	460.5	510.5	560.5	610.5	660.5	710.5	760.5	810.5	860.5	910.5	
B	208.5	258.5	308.5	358.5	408.5	458.5	508.5	558.5	608.5	658.5	708.5	758.5	808.5	858.5	
C	50	0	50	0	50	0	50	0	50	0	50	0	50	0	
D	1	2	2	3	3	4	4	5	5	6	6	7	7	8	
E	6	6	8	8	10	10	12	12	14	14	16	16	18	18	
J	150	200	250	300	350	400	450	500	550	600	650	700	750	800	

■ストローク別質量

ストローク	50	100	150	200	250	300	350	400	450	500	550	600	650	700	
質量 (kg)	ブレーキ無し	4	4.4	4.7	5	5.4	5.7	6	6.4	6.7	7	7.5	7.8	8.2	8.6
	ブレーキ有り	4.5	4.9	5.2	5.5	5.9	6.2	6.5	6.9	7.2	7.5	8	8.3	8.7	9.1

■EC-DRR7□AH(デジタルスピコン付き)

(注) 原点復帰を行った場合は、ロッドがM.E.まで移動しますので周辺物との干渉にご注意ください。



ST: ストローク
M.E.: メカニカルエンド
S.E.: ストロークエンド

■ストローク別寸法

ストローク	50	100	150	200	250	300	350	400	450	500	550	600	650	700	
L	ブレーキ無し	417.5	467.5	517.5	567.5	617.5	667.5	717.5	767.5	817.5	867.5	917.5	967.5	1017.5	1067.5
	ブレーキ有り	467.5	517.5	567.5	617.5	667.5	717.5	767.5	817.5	867.5	917.5	967.5	1017.5	1067.5	1117.5
A	260.5	310.5	360.5	410.5	460.5	510.5	560.5	610.5	660.5	710.5	760.5	810.5	860.5	910.5	
B	208.5	258.5	308.5	358.5	408.5	458.5	508.5	558.5	608.5	658.5	708.5	758.5	808.5	858.5	
C	50	0	50	0	50	0	50	0	50	0	50	0	50	0	
D	1	2	2	3	3	4	4	5	5	6	6	7	7	8	
E	6	6	8	8	10	10	12	12	14	14	16	16	18	18	
J	150	200	250	300	350	400	450	500	550	600	650	700	750	800	

■ストローク別質量

ストローク	50	100	150	200	250	300	350	400	450	500	550	600	650	700	
質量 (kg)	ブレーキ無し	4.1	4.5	4.8	5.2	5.5	5.9	6.3	6.6	7.0	7.3	7.6	7.9	8.3	8.6
	ブレーキ有り	4.7	5.1	5.4	5.8	6.1	6.5	6.9	7.2	7.6	7.9	8.2	8.5	8.9	9.2

■適応コントローラー

(注) ECシリーズはコントローラー内蔵です。内蔵コントローラーの詳細は、2-499ページをご確認ください。

EC-RR7X□AH

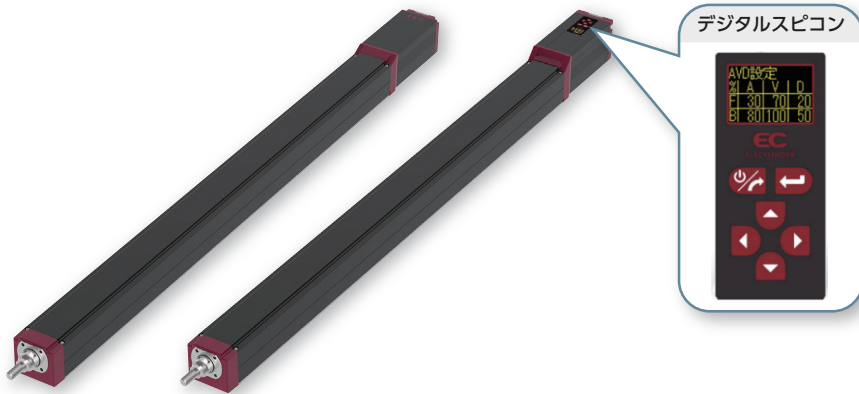
EC-DRR7X□AH

(デジタルスピコン付き)

 モーター
 サポート
 本体幅
 24V
 パルス
 モーター

■型式項目

EC	シリーズ	タイプ	リード	仕様	ストローク	電源・I/Oケーブル長	オプション
	RR7X	標準	S 24mm	AH 高剛性	750	下記電源・I/Oケーブル長	下記オプション
	DRR7X	デジタルスピコン	H 16mm		750mm	価格表参照	価格表参照
			M 8mm		1000		
			L 4mm		1000mm		
					(50mmごと)		



 水平
 垂直
 横立
 天吊り

ラジアル荷重対応
ラジアルシリンダー®

■ストローク別価格表(標準価格)

ストローク (mm)	標準価格		ストローク (mm)	標準価格	
	RR7X□AH	DRR7X□AH		RR7X□AH	DRR7X□AH
750	-	-	900	-	-
800	-	-	950	-	-
850	-	-	1000	-	-

■オプション価格表(標準価格)

名称	オプション記号	参照頁	標準価格
RCON-EC接続仕様(注1)	ACR	2-477	-
ブレーキ	B	2-477	-
先端アダプター(フランジ)	FFA	2-480	-
フランジ(前)	FL	2-481	-
指定グリース塗布仕様	G5	2-487	-
先端アダプター(雌ねじ)	NFA	2-488	-
原点逆仕様	NM	2-490	-
PNP仕様	PN	2-490	-
電源2系統仕様	TMD2	2-493	-
バッテリーレス	WA	2-494	-
アブソリュートエンコーダー仕様	WA	2-494	-
無線通信仕様	WL	2-494	-
無線軸動作対応仕様	WL2	2-495	-

(注1) RCON-EC接続仕様(ACR)選択時は、PNP仕様(PN)および電源2系統仕様(TMD2)を選択できません。

■電源・I/Oケーブル長価格表(標準価格)

■標準コネクタケーブル

ケーブル記号	ケーブル長	ユーザー配線仕様	RCON-EC接続仕様(注3)
		(パラ線) CB-EC-PWBIO□□□-RB付属	(両端コネクタ付き) CB-REC-PWBIO□□□-RB付属
0	ケーブル無し	- (注2)	-
1~3	1~3m	-	-
4~5	4~5m	-	-
6~7	6~7m	-	-
8~10	8~10m	-	-

(注2) 端子台コネクタのみ付属します。詳細は2-503ページをご確認ください。
 (注3) オプションでRCON-EC接続仕様(ACR)を選択した場合です。
 (注) ロボットケーブルです。

■4方向コネクタケーブル

ケーブル記号	ケーブル長	ユーザー配線仕様	RCON-EC接続仕様(注4)
		(パラ線) CB-EC2-PWBIO□□□-RB付属	(両端コネクタ付き) CB-REC2-PWBIO□□□-RB付属
S1~S3	1~3m	-	-
S4~S5	4~5m	-	-
S6~S7	6~7m	-	-
S8~S10	8~10m	-	-

(注4) オプションでRCON-EC接続仕様(ACR)を選択した場合です。
 (注) ロボットケーブルです。

選定上の注意

- 「メインスペック」の可搬質量は最大値を表記しています。省電力設定を有効にする場合は、メインスペックが変わりますので、詳細は「速度・加速度別可搬質量表」をご参照ください。
- ラジアルシリンダーはガイドを内蔵しています。ロッドに作用するラジアル荷重についての詳細は2-79ページをご確認ください。
- 水平可搬質量は、外付けガイドを併用した場合です。
- 押付け動作を行う場合は「押付け力と電流制限値の相関図」をご参照ください。押付け力は目安の値です。注意点は1-275ページをご確認ください。ロッドのたわみにより押付けがばらつく可能性があります。押付けで使用の場合は、外付けガイドを取付けてください。
- 使用周囲温度によって、デューティ比の制限が必要です。詳細は1-286ページをご参照ください。
- 取付け姿勢によっては注意が必要です。詳細は1-267ページをご参照ください。
- 揺動動作での使用はできません。

■メインスペック

項目		内容				
リード	ボールねじリード (mm)	24	16	8	4	
	可搬質量	最大可搬質量 (kg) (省電力無効)	20	50	60	80
水平	可搬質量	最大可搬質量 (kg) (省電力有効)	18	40	50	55
		最高速度 (mm/s)	860	700	350	175
	速度/加減速度	最低速度 (mm/s)	30	20	10	5
		定格加減速度 (G)	0.3	0.3	0.3	0.3
		最高加減速度 (G)	1	1	1	1
		最低速度 (mm/s)	30	20	10	5
垂直	可搬質量	最大可搬質量 (kg) (省電力無効)	3	8	18	28
		最大可搬質量 (kg) (省電力有効)	3	5	17.5	26
	速度/加減速度	最高速度 (mm/s)	640	560	350	175
		最低速度 (mm/s)	30	20	10	5
		定格加減速度 (G)	0.3	0.3	0.3	0.3
		最高加減速度 (G)	0.5	0.5	0.5	0.5
押付け	押付け時最大推力 (N)	182	273	547	1094	
	押付け最高速度 (mm/s)	20	20	20	20	
ブレーキ	ブレーキ仕様	無励磁作動電磁ブレーキ				
	ブレーキ保持力 (kgf)	3	8	18	28	
ストローク	最小ストローク (mm)	750	750	750	750	
	最大ストローク (mm)	1000	1000	1000	1000	
	ストロークピッチ (mm)	50	50	50	50	

項目	内容
駆動方式	ボールねじ φ12mm 転造C10
繰返し位置決め精度	±0.05mm
ロスモーション	- (2点間位置決め機能のため、表記できません。)
リニアガイド	直動無限循環型
ロッド	φ30mm 材質:アルミ 硬質アルマイト処理
ロッド不回転精度(注5)	0度
使用周囲温度・湿度	0~40℃、85%RH以下(結露なきこと)
保護等級	IP20
耐振動・耐衝撃	4.9m/s ²
海外対応規格	CEマーク、RoHS指令
モーター種類	パルスモーター(□56)
エンコーダー種類	インクリメンタル/バッテリーレスアブソリュート
エンコーダーパルス数	800 pulse/rev
納期	ホームページ[納期照会]に記載

(注5) 無負荷時のロッド回転方向変位角です。

■速度・加速度別可搬質量表 ※出荷時は省電力設定無効です。詳細は1-25ページをご参照ください。

■省電力設定無効(パワーモード) 可搬質量の単位はkgです。空欄は動作不可となります。

リード24

姿勢	水平						垂直		
	速度 (mm/s)			加速度 (G)			速度 (mm/s)		
0	20	18	15	12	3	3			
200	20	18	15	12	3	3			
400	20	14	12	8	3	3			
420	17	12	10	6	3	3			
560	14	6	4	3	2	1.5			
640	5	3	2	1	1	1			
800	4	1							
860	2								

リード16

姿勢	水平						垂直		
	速度 (mm/s)			加速度 (G)			速度 (mm/s)		
0	50	40	35	30	8	8			
140	50	40	35	30	8	8			
280	50	30	23	18	7	7			
420	25	17	12	8	4.5	3.5			
560	10	5	2	0.5	1	1			
700	2								

(注) 「G5」オプション選択時は注意事項参照

リード8

姿勢	水平						垂直		
	速度 (mm/s)			加速度 (G)			速度 (mm/s)		
0	60	50	45	40	18	18			
70	60	50	45	40	18	18			
140	60	50	45	40	16	12			
210	60	40	31	26	10	9			
280	34	20	15	11	5	4			
350	12	2			0.5				

(注) 「G5」オプション選択時は注意事項参照

リード4

姿勢	水平						垂直		
	速度 (mm/s)			加速度 (G)			速度 (mm/s)		
0	80	70	65	60	28	28			
35	80	70	65	60	28	28			
70	80	70	65	60	28	28			
105	80	60	50	40	18	18			
140	50	30	20	15	12	10			
175	15				2				

(注) 「G5」オプション選択時は注意事項参照

■省電力設定有効(省エネモード) 可搬質量の単位はkgです。空欄は動作不可となります。

リード24

姿勢	水平			垂直
	速度 (mm/s)			速度 (mm/s)
0	18	9.5	3	
200	18	9.5	3	
420	10	5	1.5	
630	1			

リード16

姿勢	水平			垂直
	速度 (mm/s)			速度 (mm/s)
0	40	25	5	
140	40	25	5	
280	18	12	2	
420	1.5	1		

リード8

姿勢	水平			垂直
	速度 (mm/s)			速度 (mm/s)
0	50	30	17.5	
70	50	30	17.5	
140	50	30	7	
210	14	7	2	

リード4

姿勢	水平			垂直
	速度 (mm/s)			速度 (mm/s)
0	55	50	26	
35	55	50	26	
70	55	50	13	
105	30	15	2	

<「G5」(指定グリス塗布仕様)オプション選択時の注意事項>

環境温度10℃以下で使用する場合は、下記の速度以下でご使用ください。

- ・リード16：560mm/s以下
- ・リード8：280mm/s以下
- ・リード4：140mm/s以下

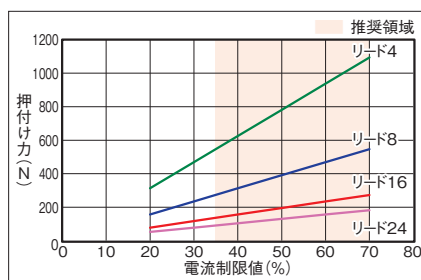
■ストロークと最高速度

リード (mm)	省電力設定	750~1000 (50mmごと)
24	無効	860<640>
	有効	630<420>
16	無効	700<560>
	有効	420<280>
8	無効	350
	有効	210
4	無効	175
	有効	105

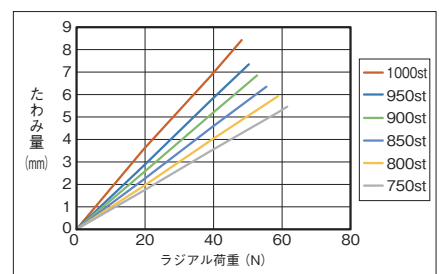
(注) <>内は垂直使用の場合です。

(単位はmm/s)

■押付け力と電流制限値の相関図



■ロッドたわみ量(参考値)



寸法図

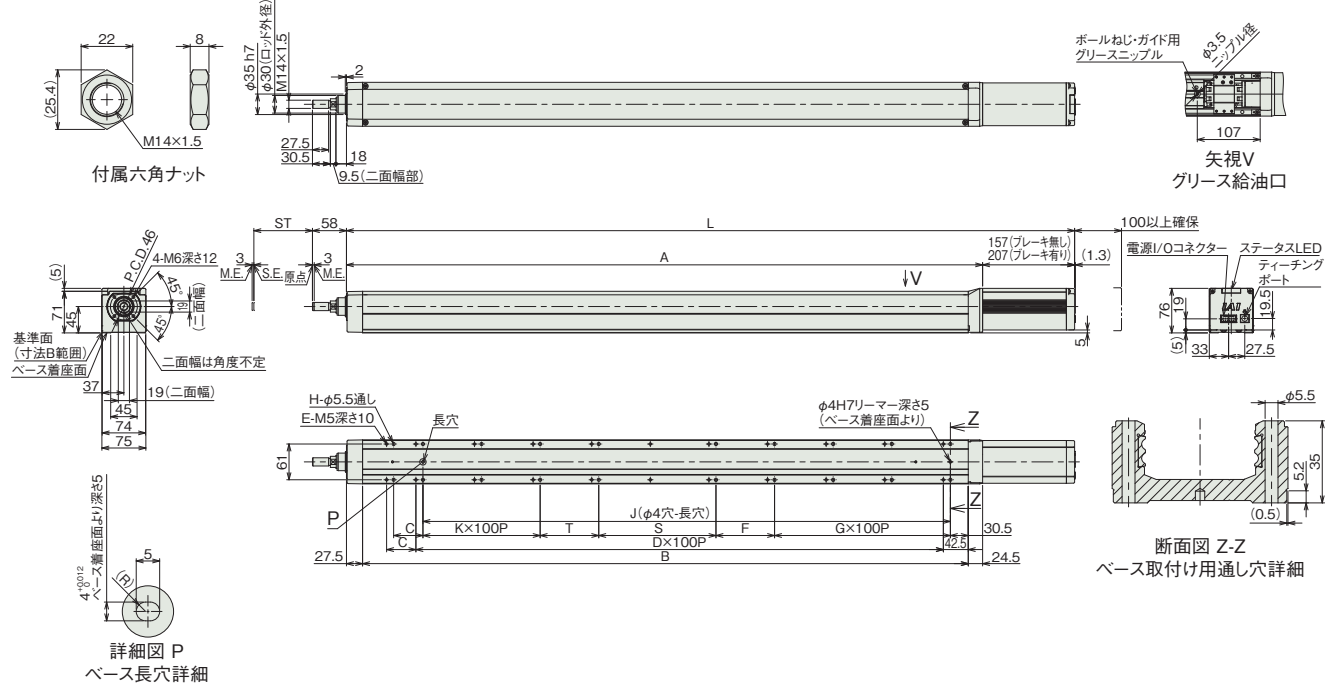
CAD図面がホームページよりダウンロード出来ます。
www.iai-robot.co.jp



■EC-RR7X□AH

(注) 原点復帰を行った場合は、ロッドがM.E.まで移動しますので周囲との干渉にご注意ください。

ST: ストローク
M.E.: メカニカルエンド
S.E.: ストロークエンド



■ストローク別寸法

	750	800	850	900	950	1000	
L	ブレーキ無し	1192.5	1242.5	1292.5	1342.5	1392.5	1442.5
	ブレーキ有り	1242.5	1292.5	1342.5	1392.5	1442.5	1492.5
A	1035.5	1085.5	1135.5	1185.5	1235.5	1285.5	
B	983.5	1033.5	1083.5	1133.5	1183.5	1233.5	
C	0	50	0	50	0	50	
D	9	9	10	10	11	11	
E	20	22	22	24	24	26	
F	50	0	0	50	50	0	
G	3	4	4	4	4	5	
H	18	20	20	22	22	24	
J	850	900	950	1000	1050	1100	
K	3	3	3	3	4	4	
S	250	200	250	250	250	200	
T	0	0	50	0	0	0	

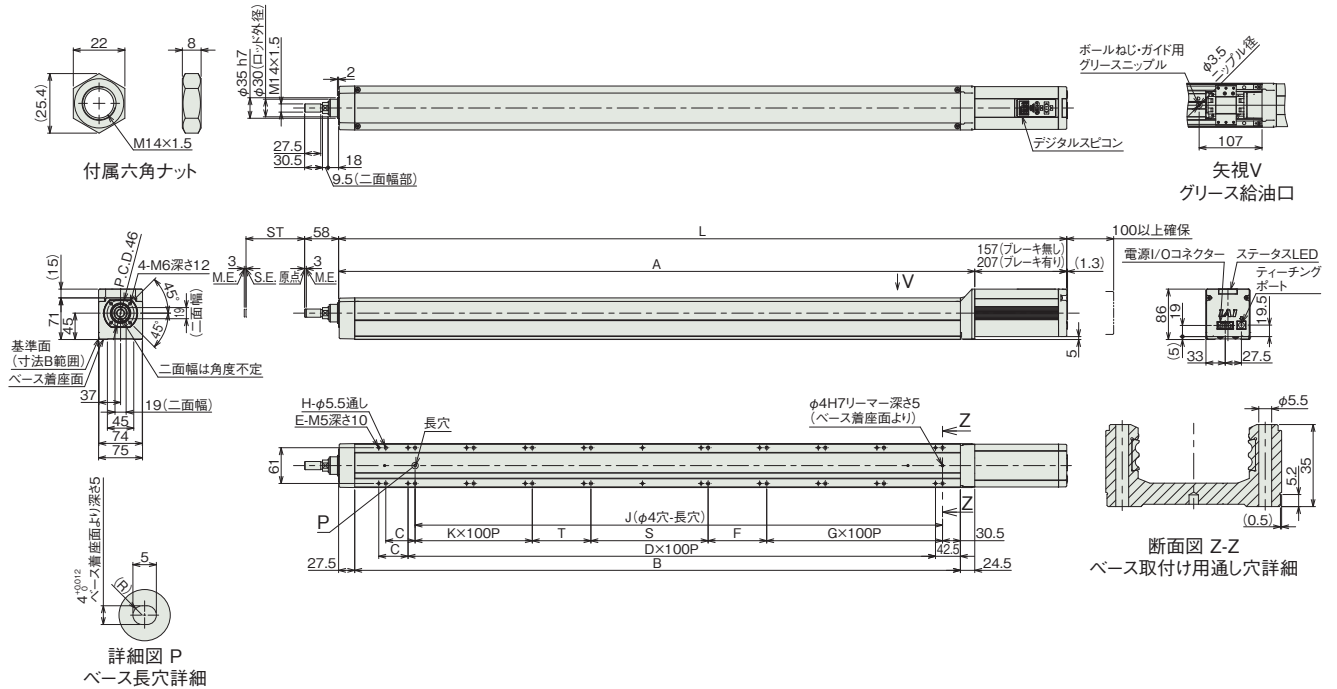
■ストローク別質量

	750	800	850	900	950	1000	
質量 (kg)	ブレーキ無し	9.6	10	10.3	10.7	11	11.4
	ブレーキ有り	10.1	10.5	10.8	11.2	11.5	11.9

■EC-DRR7X□AH(デジタルスピコン付き)

(注) 原点復帰を行った場合は、ロッドがM.E.まで移動しますので周囲との干渉にご注意ください。

ST: ストローク
M.E.: メカニカルエンド
S.E.: ストロークエンド



■ストローク別寸法

ストローク	750	800	850	900	950	1000	
L	ブレーキ無し	1192.5	1242.5	1292.5	1342.5	1392.5	1442.5
	ブレーキ有り	1242.5	1292.5	1342.5	1392.5	1442.5	1492.5
A	1035.5	1085.5	1135.5	1185.5	1235.5	1285.5	
B	983.5	1033.5	1083.5	1133.5	1183.5	1233.5	
C	0	50	0	50	0	50	
D	9	9	10	10	11	11	
E	20	22	22	24	24	26	
F	50	0	0	50	50	0	
G	3	4	4	4	4	5	
H	18	20	20	22	22	24	
J	850	900	950	1000	1050	1100	
K	3	3	3	3	4	4	
S	250	200	250	250	250	200	
T	0	0	50	0	0	0	

■ストローク別質量

ストローク	750	800	850	900	950	1000	
質量 (kg)	ブレーキ無し	9.7	10.1	10.4	10.8	11.1	11.5
	ブレーキ有り	10.3	10.7	11	11.4	11.7	12.1

■適応コントローラー

(注) ECシリーズはコントローラー内蔵です。内蔵コントローラーの詳細は、2-499ページをご確認ください。

EC-RR3□R

EC-DRR3□R

(デジタルスピコン付き)



本体幅
40mm

24V
パルス
モーター

型式項目

EC		R							
シリーズ	タイプ	リード	仕様	ストローク	電源・I/Oケーブル長	オプション			
RR3	標準	H 6mm	R モーター折返し	50	50mm	下記オプション 価格表参照			
DRR3	デジタルスピコン	M 4mm L 2mm		300	300mm (50mmごと)	下記オプション 価格表参照			



CE RoHS 10

水平 垂直 横立 天吊り

ラジアル荷重対応
ラジアルシリンダー®

(注) 上写真はモーター左折返し仕様 (ML) です。

ストローク別価格表 (標準価格)

ストローク (mm)	標準価格		ストローク (mm)	標準価格	
	RR3□R	DRR3□R		RR3□R	DRR3□R
50	-	-	200	-	-
100	-	-	250	-	-
150	-	-	300	-	-

オプション価格表 (標準価格)

名称	オプション記号	参照頁	標準価格
RCON-EC接続仕様 (注1)	ACR	2-477	-
ブレーキ	B	2-477	-
先端アダプター (フランジ)	FFA	2-480	-
フランジ (前) (注2)	FL	2-481	-
フット金具	FT	2-483	-
指定グリース塗布仕様	G5	2-487	-
モーター左折返し仕様 (注3)	ML	2-487	-
モーター右折返し仕様 (注3)	MR	2-487	-
先端アダプター (雌ねじ)	NFA	2-488	-
ナックルジョイント (注4)	NJ	2-489	-
ナックルジョイント + 揺動受け金具 (注4)	NJPB	2-490	-
原点逆仕様	NM	2-490	-
PNP仕様	PN	2-490	-
クレビス金具 (注4)	QR	2-491	-
クレビス金具 + 揺動受け金具 (注4)	QRPB	2-492	-
電源2系統仕様	TMD2	2-493	-
バッテリーレス	WA	2-494	-
アブソリュートエンコーダー仕様	WA	2-494	-
無線通信仕様	WL	2-494	-
無線軸動作対応仕様	WL2	2-495	-

(注1) RCON-EC接続仕様 (ACR) 選択時は、PNP仕様 (PN) および電源2系統仕様 (TMD2) を選択できません。
 (注2) ストローク150mm以上の場合、選択可能です。ただし、ストローク100mmでインクリメンタル、ブレーキ無しの場合は選択可能です。
 (注3) 型式項目のオプション欄に必ずどちらかの記号をご記入ください。
 (注4) クレビス金具 (QRもしくはQRPB) とナックルジョイント (NJもしくはNJPB) は、セットでの購入となります。組付けはお客様にてご対応ください。

選定上の注意

- ストロークによって最高速度が変化します。「ストロークと最高速度」にて希望するストロークの最高速度をご確認ください。
- 「メインスペック」の可搬質量は最大値を表記しています。詳細は「速度・加速度別可搬質量表」をご参照ください。
- ラジアルシリンダーはガイドを内蔵しています。ロッドに作用するラジアル荷重についての詳細は2-79ページをご確認ください。
- 水平可搬質量は外付けガイドを併用した場合です。
- 押付け動作を行う場合は「押付け力と電流制限値の相関図」をご参照ください。押付け力は目安の値です。
- 取付け姿勢によっては注意が必要です。詳細は1-267ページをご参照ください。

電源・I/Oケーブル長価格表 (標準価格)

標準コネクターケーブル

ケーブル記号	ケーブル長	ユーザー配線仕様 (パラ線)	RCON-EC接続仕様 (注6) (両端コネクター付き)
		CB-EC-PWBIO□□□-RB付属	CB-REC-PWBIO□□□-RB付属
0	ケーブル無し	- (注5)	-
1~3	1~3m	-	-
4~5	4~5m	-	-
6~7	6~7m	-	-
8~10	8~10m	-	-

(注5) 端子台コネクターのみ付属します。詳細は2-503ページをご確認ください。
 (注6) オプションでRCON-EC接続仕様 (ACR) を選択した場合です。
 (注) ロボットケーブルです。

4方向コネクターケーブル

ケーブル記号	ケーブル長	ユーザー配線仕様 (パラ線)	RCON-EC接続仕様 (注7) (両端コネクター付き)
		CB-EC2-PWBIO□□□-RB付属	CB-REC2-PWBIO□□□-RB付属
S1~S3	1~3m	-	-
S4~S5	4~5m	-	-
S6~S7	6~7m	-	-
S8~S10	8~10m	-	-

(注7) オプションでRCON-EC接続仕様 (ACR) を選択した場合です。
 (注) ロボットケーブルです。

■ メインスペック

項目		内容			
リード	ボールねじリード(mm)	6	4	2	
水平	可搬質量	最大可搬質量(kg)	9	14	18
		最高速度(mm/s)	360	240	120
	速度/加減速度	最低速度(mm/s)	8	5	3
		定格加減速度(G)	0.3	0.3	0.3
		最高加減速度(G)	0.5	0.3	0.3
垂直	可搬質量	最大可搬質量(kg)	1.5	2.5	3.5
		最高速度(mm/s)	360	240	120
	速度/加減速度	最低速度(mm/s)	8	5	3
		定格加減速度(G)	0.3	0.3	0.3
		最高加減速度(G)	0.3	0.3	0.3
押付け	押付け時最大推力(N)	45	68	136	
	押付け最高速度(mm/s)	20	20	20	
ブレーキ	ブレーキ仕様	無励磁作動電磁ブレーキ			
	ブレーキ保持力(kgf)	1.5	2.5	3.5	
ストローク	最小ストローク(mm)	50	50	50	
	最大ストローク(mm)	300	300	300	
	ストロークピッチ(mm)	50	50	50	

項目	内容
駆動方式	ボールねじ φ6mm 転造C10
繰返し位置決め精度	±0.05mm
ロストモーション	- (2点間位置決め機能のため、表記できません。)
リニアガイド	直動無限循環型
ロッド	φ16mm 材質:アルミ 硬質アルマイト処理
ロッド不回転精度(注8)	0度
使用周囲温度・湿度	0~40℃、85%RH以下(結露なきこと)
保護等級	IP20
耐振動・耐衝撃	4.9m/s ²
海外対応規格	CEマーク、RoHS指令
モーター種類	パルスモーター(□28)
エンコーダー種類	インクリメンタル/バッテリーレスアブソリュート
エンコーダーパルス数	800 pulse/rev
納期	ホームページ[納期照会]に記載

(注8) 無負荷時のロッド回転方向変位角を表します。

■ 速度・加速度別可搬質量表

可搬質量の単位はkgです。

リード6

姿勢	水平			垂直
	加速度(G)			
速度(mm/s)	0.3	0.5	0.3	
0	9	7	1.5	
120	9	7	1.5	
210	9	7	1.5	
255	8	5	1.5	
315	7	3	1	
360	6	2	1	

リード4

姿勢	水平		垂直
	加速度(G)		
速度(mm/s)	0.3	0.3	
0	14	2.5	
80	14	2.5	
140	14	2.5	
170	14	2.5	
210	14	2.5	
240	13	2.5	

リード2

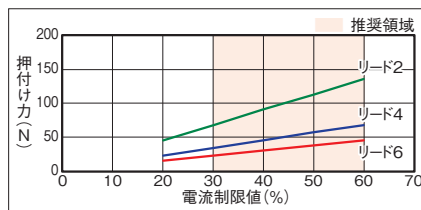
姿勢	水平		垂直
	加速度(G)		
速度(mm/s)	0.3	0.3	
0	18	3.5	
40	18	3.5	
70	18	3.5	
85	18	3.5	
105	18	3.5	
120	18	3	

■ ストロークと最高速度

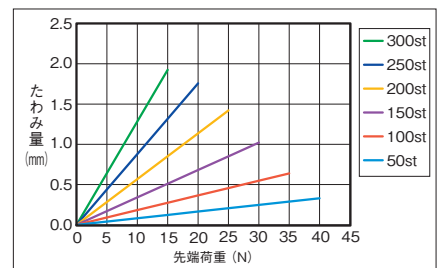
リード(mm)	50~150(50mmごと)	200(mm)	250(mm)	300(mm)
6	360	300	210	150
4	240	200	140	100
2	120	100	70	50

(単位はmm/s)

■ 押付け力と電流制限値の相関図



■ ロッドたわみ量(参考値)



寸法図

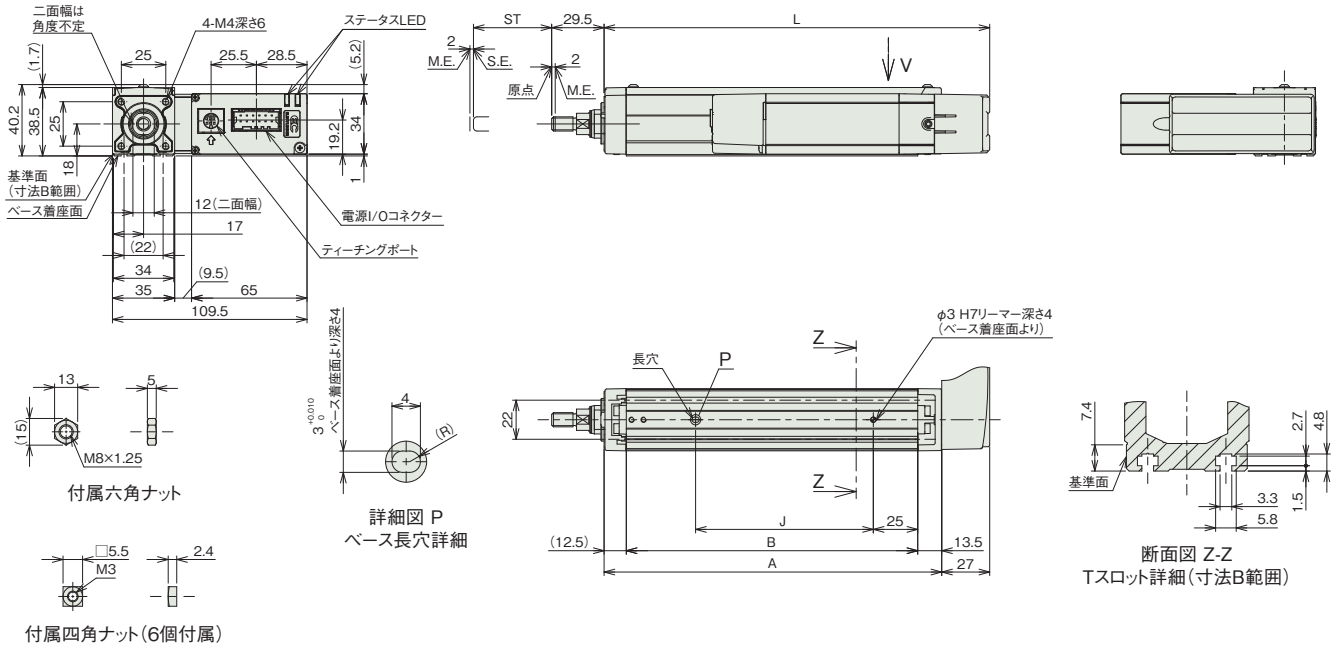
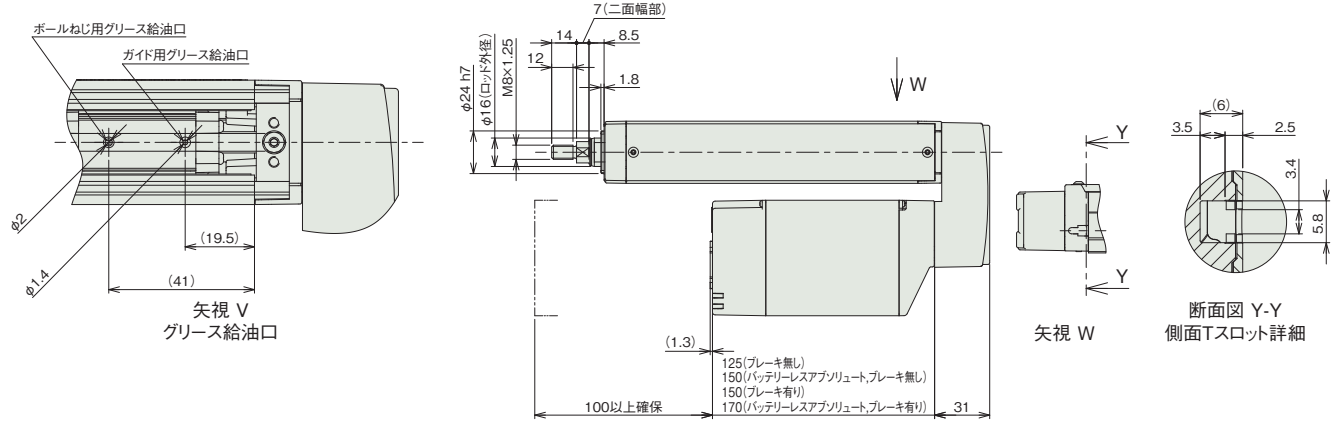
CAD図面がホームページよりダウンロード出来ます。
www.iai-robot.co.jp



■EC-RR3□R

(注) 原点復帰を行った場合は、ロッドがM.E.まで移動しますので周辺物との干渉にご注意ください。
(注) 四角ナットにはナットホルダー(6個)が付属されます。
(注) 下図はモーター左折返し仕様(ML)の場合です。

ST: ストローク
M.E.: メカニカルエンド
S.E.: ストロークエンド



■ストローク別寸法

ストローク	50	100	150	200	250	300
L	167	217	267	317	367	417
A	140	190	240	290	340	390
B	114	164	214	264	314	364
J	50	100	150	200	250	300

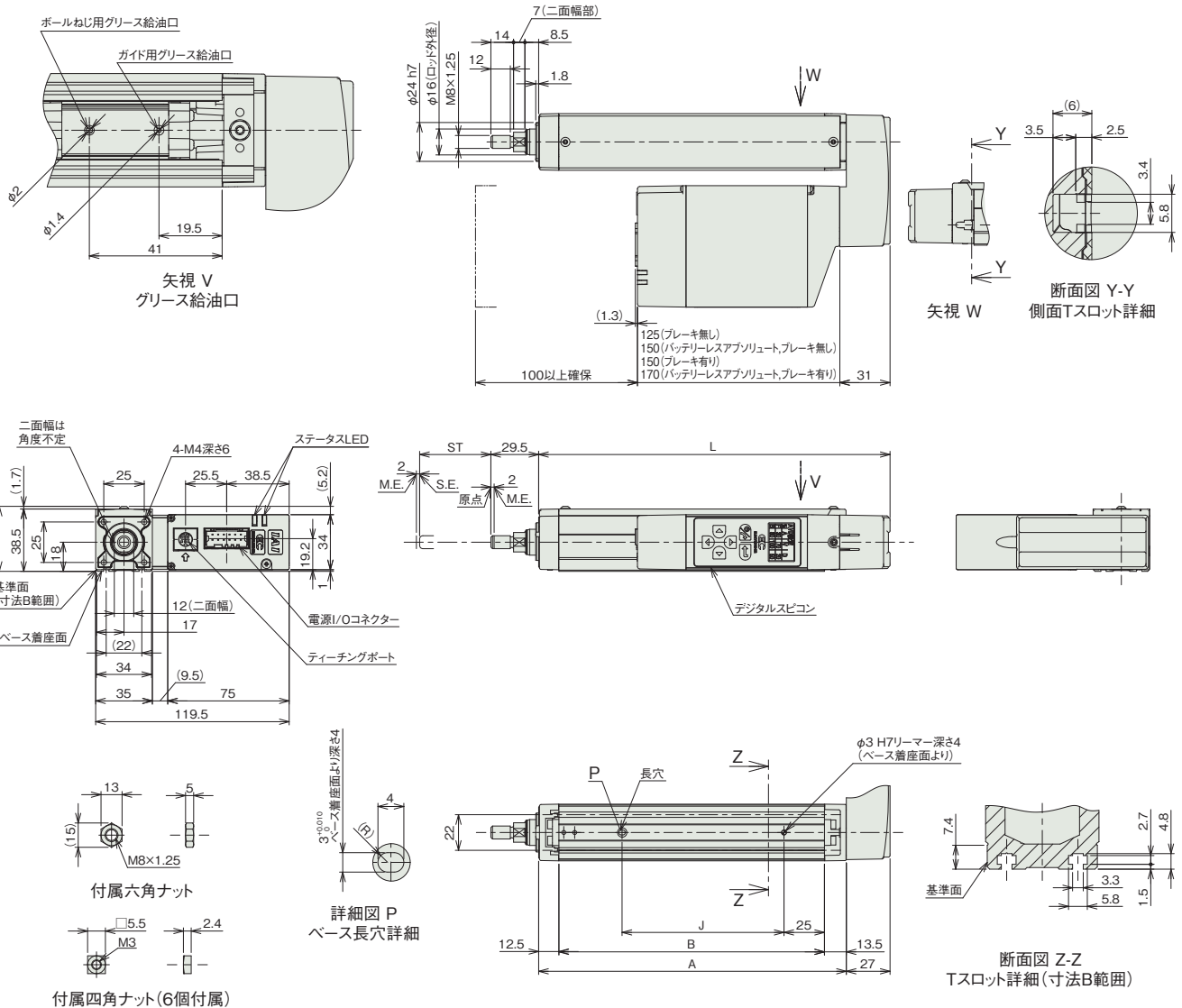
■ストローク別質量

ストローク	50	100	150	200	250	300
質量 (kg)	ブレーキ無し	0.9	1.0	1.1	1.2	1.4
	ブレーキ有り	1.0	1.1	1.2	1.3	1.5

■EC-DRR3□R(デジタルスピコン付き)

(注) 原点復帰を行った場合は、ロッドがM.E.まで移動しますので周辺物との干渉にご注意ください。
(注) 四角ナットにはナットホルダー(6個)が付属されます。
(注) 下図はモーター左折返し仕様(ML)の場合です。

ST: ストローク
M.E.: メカニカルエンド
S.E.: ストロークエンド



■ストローク別寸法

ストローク	50	100	150	200	250	300
L	167	217	267	317	367	417
A	140	190	240	290	340	390
B	114	164	214	264	314	364
J	50	100	150	200	250	300

■ストローク別質量

ストローク	50	100	150	200	250	300
質量 (kg)	ブレーキ無し	1.0	1.1	1.2	1.3	1.4
	ブレーキ有り	1.1	1.2	1.3	1.4	1.5

■適応コントローラー

(注) ECシリーズはコントローラー内蔵です。内蔵コントローラーの詳細は、2-499ページをご確認ください。

EC-RR4□R

EC-DRR4□R (デジタルスピコン付き)

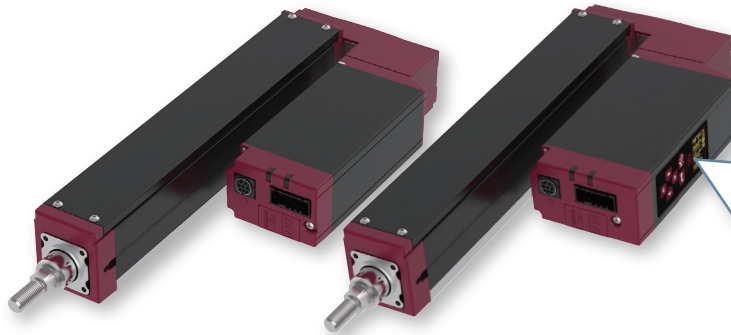


本体幅
40mm

24V
パルス
モーター

型式項目

EC	シリーズ	タイプ	リード	R	仕様	ストローク	電源・I/Oケーブル長	オプション
	RR4	標準	S 16mm		モーター折返し	50 300	下記電源・I/Oケーブル長 価格表参照	下記オプション 価格表参照
	DRR4	デジタルスピコン	H 10mm M 5mm L 2.5mm			50mm 300mm (50mmごと)		



CE RoHS 10

水平 垂直 横立 天吊り

ラジアル荷重対応
ラジアルシリンダー®

(注) 上写真はモーター左折返し仕様 (ML) です。

ストローク別価格表 (標準価格)

ストローク (mm)	標準価格		ストローク (mm)	標準価格	
	RR4□R	DRR4□R		RR4□R	DRR4□R
50	-	-	200	-	-
100	-	-	250	-	-
150	-	-	300	-	-

オプション価格表 (標準価格)

名称	オプション記号	参照頁	標準価格
RCON-EC接続仕様 (注1)	ACR	2-477	-
ブレーキ	B	2-477	-
先端アダプター (フランジ)	FFA	2-480	-
フランジ (前) (注2)	FL	2-481	-
フット金具	FT	2-483	-
指定グリース塗布仕様	G5	2-487	-
モーター左折返し仕様 (注3)	ML	2-487	-
モーター右折返し仕様 (注3)	MR	2-487	-
先端アダプター (雌ねじ)	NFA	2-488	-
ナックルジョイント (注4)	NJ	2-489	-
ナックルジョイント + 揺動受け金具 (注4)	NJPB	2-490	-
原点逆仕様	NM	2-490	-
PNP仕様	PN	2-490	-
クレビス金具 (注4)	QR	2-491	-
クレビス金具 + 揺動受け金具 (注4)	QRPB	2-492	-
電源2系統仕様	TMD2	2-493	-
バッテリーレス アブソリュートエンコーダー仕様	WA	2-494	-
無線通信仕様	WL	2-494	-
無線軸動作対応仕様	WL2	2-495	-

(注1) RCON-EC接続仕様 (ACR) 選択時は、PNP仕様 (PN) および電源2系統仕様 (TMD2) を選択できません。
 (注2) ストローク150mm以上の場合、選択可能です。ただし、ストローク100mmでインクリメンタル、ブレーキ無しの場合は選択可能です。
 (注3) 型式項目のオプション欄に必ずどちらかの記号をご記入ください。
 (注4) クレビス金具 (QRもしくはQRPB) とナックルジョイント (NJもしくはNJPB) は、セットでの購入となります。相付けはお客にてご対応ください。



- ストロークによって最高速度が変化します。「ストロークと最高速度」にて希望するストロークの最高速度をご確認ください。
- 「メインスペック」の可搬質量は最大値を表記しています。省電力設定を有効にする場合は、メインスペックが変わりますので、詳細は「速度・加速度別可搬質量表」をご参照ください。
- ラジアルシリンダーはガイドを内蔵しています。ロッドに作用するラジアル荷重についての詳細は 2-79 ページをご確認ください。
- 水平可搬質量は外付けガイドを併用した場合です。
- 押付け動作を行う場合は「押付け力と電流制限値の相関図」をご参照ください。押付け力は目安の値です。
- 使用周囲温度によって、デューティ比の制限が必要です。詳細は 1-286 ページをご参照ください。
- 取付け姿勢によっては注意が必要です。詳細は 1-267 ページをご参照ください。

電源・I/Oケーブル長価格表 (標準価格)

標準コネクターケーブル

ケーブル記号	ケーブル長	ユーザー配線仕様 (パラ線)	RCON-EC接続仕様 (注6) (両端コネクター付き)
		CB-EC-PWBIO□□□-RB付属	CB-REC-PWBIO□□□-RB付属
0	ケーブル無し	- (注5)	-
1 ~ 3	1 ~ 3m	-	-
4 ~ 5	4 ~ 5m	-	-
6 ~ 7	6 ~ 7m	-	-
8 ~ 10	8 ~ 10m	-	-

(注5) 端子台コネクターのみ付属します。詳細は2-503ページをご確認ください。
 (注6) オプションでRCON-EC接続仕様 (ACR) を選択した場合です。
 (注) ロボットケーブルです。

4方向コネクターケーブル

ケーブル記号	ケーブル長	ユーザー配線仕様 (パラ線)	RCON-EC接続仕様 (注7) (両端コネクター付き)
		CB-EC2-PWBIO□□□-RB付属	CB-REC2-PWBIO□□□-RB付属
S1 ~ S3	1 ~ 3m	-	-
S4 ~ S5	4 ~ 5m	-	-
S6 ~ S7	6 ~ 7m	-	-
S8 ~ S10	8 ~ 10m	-	-

(注7) オプションでRCON-EC接続仕様 (ACR) を選択した場合です。
 (注) ロボットケーブルです。

ポイント
 アプリケーショ
 事例
 選定
 注意事項
 アクチュエーター
 オプション
 コントローラー
 内蔵
 制御関連機器
 スライダー
 ロッドラジアルシリンダー
 テーブル
 グリッパー
 ローター
 ストッパー
 クリーン
 防塵防滴

うれしい10のポイント
アプリケーション事例
選定
注意事項
アクチュエーター
オプション
内蔵コントローラー
制御関連機器
スライダ
ロッドラジアルシリンダー
テーブル
グリッパー
ロータリー
ストッパー
クリーン
防塵防滴

■メインスペック

項目		内容				
リード	ボールねじリード(mm)	16	10	5	2.5	
	可搬質量	最大可搬質量(kg) (省電力無効)	7	16	25	35
水平	可搬質量	最大可搬質量(kg) (省電力有効)	5	10	22	35
		最高速度(mm/s)	800	600	350	175
	速度/加減速度	最低速度(mm/s)	40	30	7	4
		定格加減速度(G)	0.3	0.3	0.3	0.3
		最高加減速度(G)	1	1	0.5	0.3
		最低速度(mm/s)	40	30	7	4
垂直	可搬質量	最大可搬質量(kg) (省電力無効)	1.5	2.5	5	6.5
	可搬質量	最大可搬質量(kg) (省電力有効)	1	2	4.5	6.5
垂直	可搬質量	最高速度(mm/s)	800	600	350	150
		最低速度(mm/s)	40	30	7	4
	速度/加減速度	定格加減速度(G)	0.3	0.3	0.3	0.3
		最高加減速度(G)	0.5	0.5	0.5	0.3
		最高加減速度(G)	0.5	0.5	0.5	0.3
		最低速度(mm/s)	40	30	20	20
押付け	押付け時最大推力(N)	39	62	124	263	
	押付け最高速度(mm/s)	40	30	20	20	
ブレーキ	ブレーキ仕様	無励磁作動電磁ブレーキ				
	ブレーキ保持力(kgf)	1.5	2.5	5	6.5	
ストローク	最小ストローク(mm)	50	50	50	50	
	最大ストローク(mm)	300	300	300	300	
	ストロークピッチ(mm)	50	50	50	50	

項目	内容
駆動方式	ボールねじ φ8mm 転造C10
繰返し位置決め精度	±0.05mm
ロストモーション	- (2点間位置決め機能のため、表記できません。)
リニアガイド	直動無限循環型
ロッド	φ20mm 材質:アルミ 硬質アルマイト処理
ロッド不回転精度(注8)	0度
使用周囲温度・湿度	0~40℃、85%RH以下(結露なきこと)
保護等級	IP20
耐振動・耐衝撃	4.9m/s ²
海外対応規格	CEマーク、RoHS指令
モーター種類	パルスモーター(□35)
エンコーダー種類	インクリメンタル/バッテリーレスアブソリュート
エンコーダーパルス数	800 pulse/rev
納期	ホームページ[納期照会]に記載

(注8) 無負荷時のロッド回転方向変位角を表します。

■速度・加速度別可搬質量表 ※出荷時は省電力設定無効です。詳細は1-25ページをご参照ください。

■省電力設定無効(パワーモード) 可搬質量の単位はkgです。空欄は動作不可となります。

リード16

姿勢	水平						垂直		
	速度(mm/s)			加速度(G)			加速度(G)		
0	7	6	5	3.5	1.5	1.25			
140	7	6	5	3.5	1.5	1.25			
280	7	6	4.5	3.5	1.5	1.25			
420	7	6	3.5	2.5	1.5	1.25			
560	6.5	5.5	3.5	2.5	1.5	1.25			
700	5.5	3.5	2.5	1.5	1	1			
800		1	1	1		1			

リード10

姿勢	水平						垂直		
	速度(mm/s)			加速度(G)			加速度(G)		
0	16	15	13	11	2.5	2			
175	16	15	13	11	2.5	2			
350	16	9	9	5	2.5	2			
435	12	7	7	4	2.5	2			
525	8	5	5	3	2	2			
600	5	3	2	1	1	1			

リード5

姿勢	水平					垂直	
	速度(mm/s)		加速度(G)			加速度(G)	
0	25	22	5	4.5			
85	25	22	5	4.5			
130	25	22	5	4.5			
215	25	22	5	4.5			
260	25	22	5	4.5			
300	20	18	3	3			
350	15	8	1	1			

リード2.5

姿勢	水平		垂直	
	速度(mm/s)		加速度(G)	
0	35	35	6.5	
40	35	35	6.5	
85	35	35	6.5	
105	35	35	6.5	
135	32	32	6	
150	30	30	6	
175	28	28	6	

■省電力設定有効(省エネモード) 可搬質量の単位はkgです。空欄は動作不可となります。

リード16

姿勢	水平			垂直	
	速度(mm/s)			加速度(G)	
0	5	3	1		
140	5	3	1		
280	5	3	1		
420	4	3	1		
560	3	1.5	1		

リード10

姿勢	水平			垂直	
	速度(mm/s)			加速度(G)	
0	10	6.5	2		
175	10	6.5	2		
350	9	6.5	2		
435	5	1	1		
525	1				

リード5

姿勢	水平		垂直	
	速度(mm/s)		加速度(G)	
0	22	4.5		
85	22	4.5		
130	22	4.5		
215	18	3		
260	8	1.5		

リード2.5

姿勢	水平		垂直	
	速度(mm/s)		加速度(G)	
0	35	35	6.5	
40	35	35	6.5	
85	35	35	6.5	
105	30	30	6	
135	25	25	3.5	

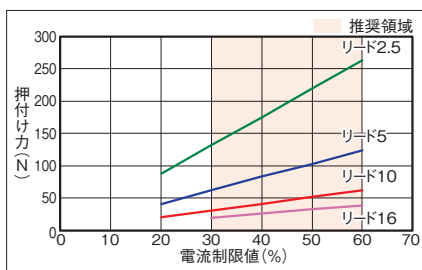
■ストロークと最高速度

リード(mm)	省電力設定	50~150 (50mmごと)	200 (mm)	250 (mm)	300 (mm)
16	無効	800	600	440	440
	有効	560			
10	無効	600	570	390	290
	有効	525<435>		390	290
5	無効	350	280	190	140
	有効	260		190	140
2.5	無効	175<150>	135	90	70
	有効	135		90	70

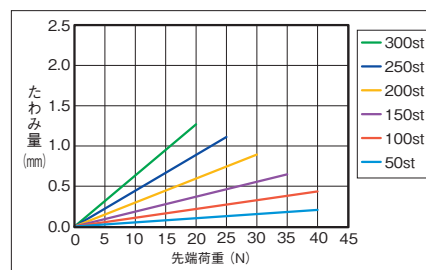
(単位はmm/s)

(注) < >内は垂直使用の場合です。

■押付け力と電流制限値の相関図



■ロッドたわみ量(参考値)



寸法図

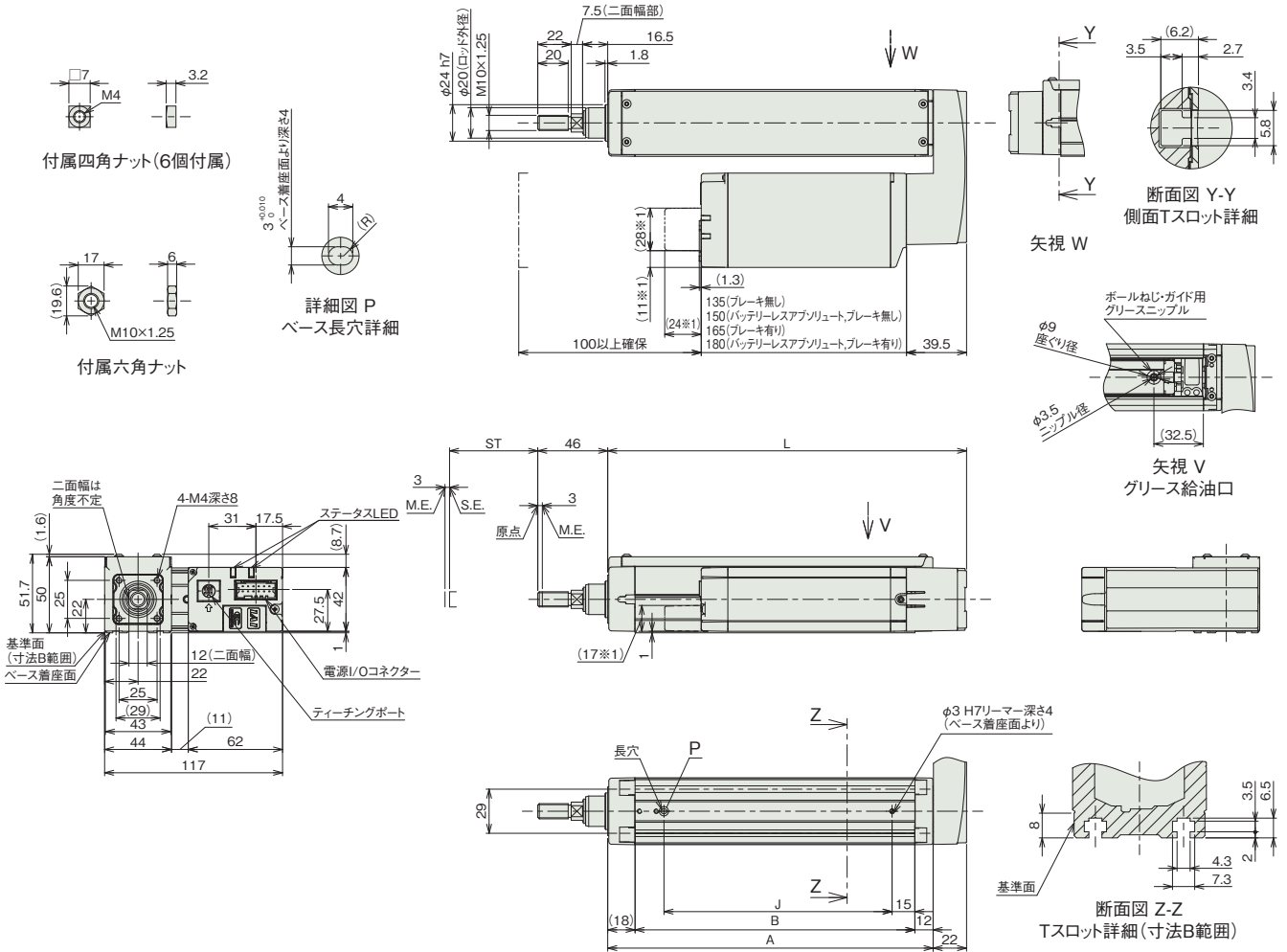
CAD図面がホームページよりダウンロード出来ます。
www.iai-robot.co.jp



■EC-RR4□R

※1 寸法は、WL/WL2オプション選択時に適用する寸法です。
 (注) 原点復帰を行った場合は、ロッドがM.E.まで移動しますので周辺物との干渉にご注意ください。
 (注) 四角ナットにはナットホルダー(6個)が付属されます。
 (注) 下図はモーター左折返し仕様(ML)の場合です。

ST: ストローク
 M.E.: メカカルエンド
 S.E.: ストロークエンド



■ストローク別寸法

ストローク	50	100	150	200	250	300
L	186	236	286	336	386	436
A	164	214	264	314	364	414
B	134	184	234	284	334	384
J	100	150	200	250	300	350

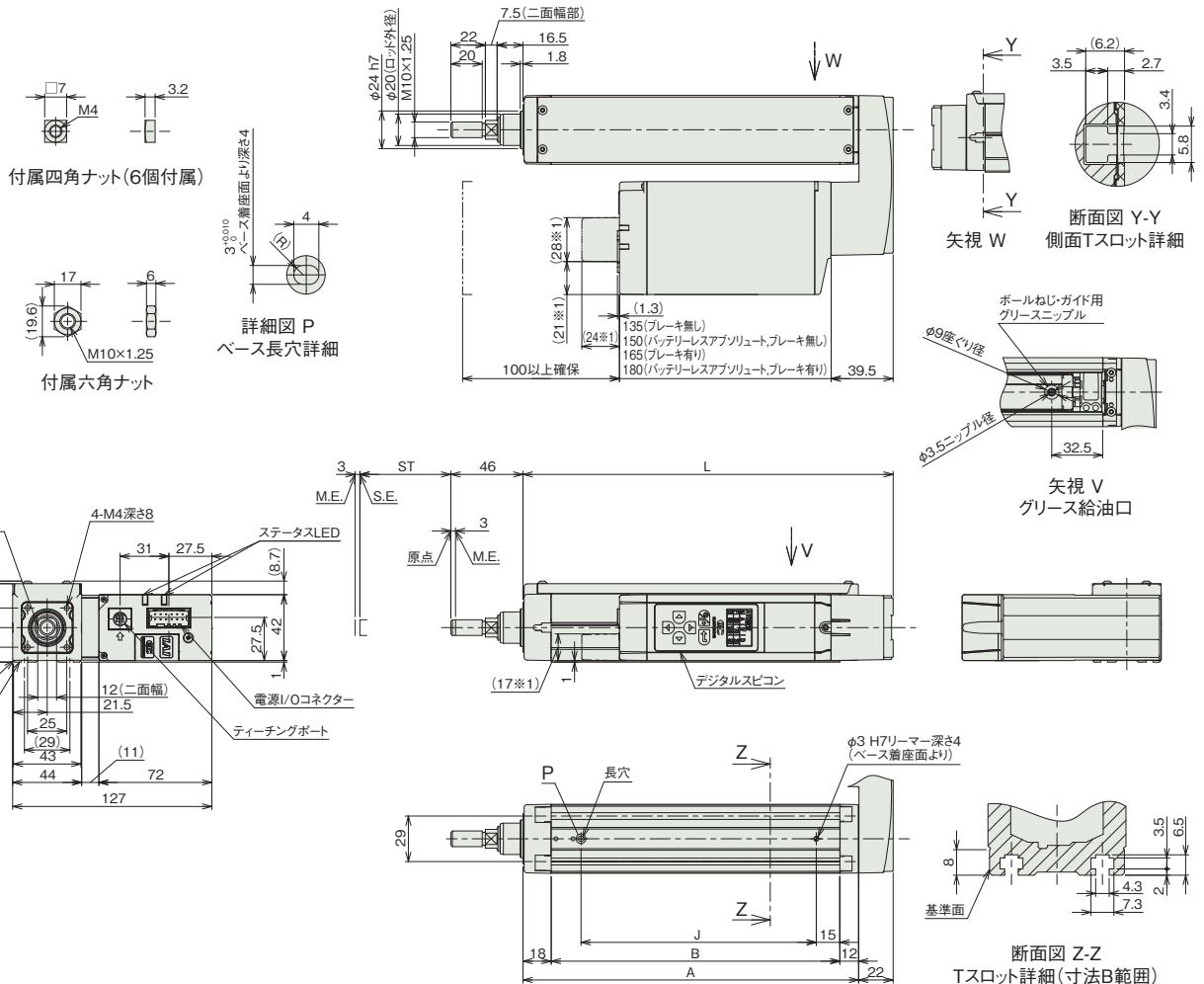
■ストローク別質量

ストローク	50	100	150	200	250	300
質量 (kg)	1.4	1.6	1.8	2.0	2.2	2.4
	1.6	1.8	2.0	2.2	2.3	2.5

■EC-DRR4□R(デジタルスピコン付き)

※1 寸法は、WL/WL2オプション選択時に適用する寸法です。
 (注) 原点復帰を行った場合は、ロッドがM.E.まで移動しますので周辺物との干渉にご注意ください。
 (注) 四角ナットにはナットホルダー(6個)が付属されます。
 (注) 下図はモーター左折返し仕様(ML)の場合です。

ST: ストローク
 M.E.: メカカルエンド
 S.E.: ストロークエンド



■ストローク別寸法

ストローク	50	100	150	200	250	300
L	186	236	286	336	386	436
A	164	214	264	314	364	414
B	134	184	234	284	334	384
J	100	150	200	250	300	350

■ストローク別質量

ストローク	50	100	150	200	250	300
質量 (kg)	ブレーキ無し	1.5	1.7	1.9	2.1	2.3
	ブレーキ有り	1.7	1.9	2.1	2.3	2.5

■適応コントローラー

(注) ECシリーズはコントローラー内蔵です。内蔵コントローラーの詳細は、2-499ページをご確認ください。

EC-RR6□R

EC-DRR6□R

(デジタルスピコン付き)



本体幅
60mm

24V
パルス
モーター

型式項目

EC	シリーズ	タイプ	リード	R	仕様	ストローク	電源・I/Oケーブル長	オプション
	RR6	標準	S 20mm	R	モーター折返し	65	下記電源・I/Oケーブル長 価格表参照	下記オプション 価格表参照
	DRR6	デジタルスピコン	H 12mm M 6mm L 3mm			315		
						65mm 315mm (50mmごと)		



デジタルスピコン



ラジアル荷重対応
ラジアルシリンダー®

(注) 上写真はモーター左折返し仕様 (ML) です。

ストローク別価格表 (標準価格)

ストローク (mm)	標準価格		ストローク (mm)	標準価格	
	RR6□R	DRR6□R		RR6□R	DRR6□R
65	-	-	215	-	-
115	-	-	265	-	-
165	-	-	315	-	-

オプション価格表 (標準価格)

名称	オプション記号	参照頁	標準価格
RCON-EC接続仕様 (注1)	ACR	2-477	-
ブレーキ (注2)	B	2-477	-
先端アダプター (フランジ)	FFA	2-480	-
フランジ (前) (注2)	FL	2-481	-
フット金具	FT	2-483	-
指定グリース塗布仕様	G5	2-487	-
モーター左折返し仕様 (注3)	ML	2-487	-
モーター右折返し仕様 (注3)	MR	2-487	-
先端アダプター (雌ねじ)	NFA	2-488	-
ナックルジョイント (注4)	NJ	2-489	-
ナックルジョイント + 揺動受け金具 (注4)	NJPB	2-490	-
原点逆仕様	NM	2-490	-
PNP仕様	PN	2-490	-
クレビス金具 (注4)	QR	2-491	-
クレビス金具 + 揺動受け金具 (注4)	QRPB	2-492	-
電源2系統仕様	TMD2	2-493	-
バッテリーレス	WA	2-494	-
アブソリュートエンコーダー仕様	WA	2-494	-
無線通信仕様	WL	2-494	-
無線軸動作対応仕様	WL2	2-495	-

(注1) RCON-EC接続仕様 (ACR) 選択時は、PNP仕様 (PN) および電源2系統仕様 (TMD2) を選択できません。
 (注2) 最短ストローク (65mm) の場合、ブレーキ (B) とフランジ (FL) を同時に選択することはできません。
 (注3) 型式項目のオプション欄に必ずどちらかの記号をご記入ください。
 (注4) クレビス金具 (QRもしくはQRPB) とナックルジョイント (NJもしくはNJPB) はセットでの購入となります。組付はお客様にてご対応ください。



- ストロークによって最高速度が変化します。「ストロークと最高速度」にて希望するストロークの最高速度をご確認ください。
- 「メインスペック」の可搬質量は最大値を表記しています。省電力設定を有効にする場合は、メインスペックが変わりますので、詳細は「速度・加速度別可搬質量表」をご参照ください。
- ラジアルシリンダーはガイドを内蔵しています。ロッドに作用するラジアル荷重についての詳細は 2-79 ページをご確認ください。
- 水平可搬質量は外付けガイドを併用した場合です。
- 押付け動作を行う場合は「押付け力と電流制限値の相関図」をご参照ください。押付け力は目安の値です。
- 使用周囲温度によって、デューティ比の制限が必要です。詳細は 1-286 ページをご参照ください。
- 取付け姿勢によっては注意が必要です。詳細は 1-267 ページをご参照ください。

電源・I/Oケーブル長価格表 (標準価格)

標準コネクターケーブル

ケーブル記号	ケーブル長	ユーザー配線仕様 (パラ線)	RCON-EC接続仕様 (注6) (両端コネクター付き)
		CB-EC-PWBIO□□□-RB付属	CB-REC-PWBIO□□□-RB付属
0	ケーブル無し	- (注5)	-
1 ~ 3	1 ~ 3m	-	-
4 ~ 5	4 ~ 5m	-	-
6 ~ 7	6 ~ 7m	-	-
8 ~ 10	8 ~ 10m	-	-

(注5) 端子台コネクターのみ付属します。詳細は2-503ページをご確認ください。
 (注6) オプションでRCON-EC接続仕様 (ACR) を選択した場合です。
 (注) ロボットケーブルです。

4方向コネクターケーブル

ケーブル記号	ケーブル長	ユーザー配線仕様 (パラ線)	RCON-EC接続仕様 (注7) (両端コネクター付き)
		CB-EC2-PWBIO□□□-RB付属	CB-REC2-PWBIO□□□-RB付属
S1 ~ S3	1 ~ 3m	-	-
S4 ~ S5	4 ~ 5m	-	-
S6 ~ S7	6 ~ 7m	-	-
S8 ~ S10	8 ~ 10m	-	-

(注7) オプションでRCON-EC接続仕様 (ACR) を選択した場合です。
 (注) ロボットケーブルです。

ポイント 10の
 アプリケーション事例
 選定
 注意事項
 アクチュエーター
 オプション
 コントローラー 内蔵
 制御関連機器
 スライダー
 ロッドラジアルシリンダー
 テーブル
 グリッパー
 ローター
 ストップ
 クリーン
 防塵防滴

■メインスペック

項目		内容				
リード	ボールねじリード(mm)	20	12	6	3	
水平	可搬質量	最大可搬質量(kg) (省電力無効)	6	25	40	60
		最大可搬質量(kg) (省電力有効)	6	25	40	40
	速度/加減速度	最高速度(mm/s)	800	700	450	225
		最低速度(mm/s)	25	15	8	4
		定格加減速度(G)	0.3	0.3	0.3	0.3
垂直	可搬質量	最大可搬質量(kg) (省電力無効)	1.5	4	10	12.5
		最大可搬質量(kg) (省電力有効)	1	4	10	12.5
	速度/加減速度	最高速度(mm/s)	800	700	450	225
		最低速度(mm/s)	25	15	8	4
		定格加減速度(G)	0.3	0.3	0.3	0.3
押付け	押付け時最大推力(N)	67	112	224	449	
	押付け最高速度(mm/s)	20	20	20	20	
ブレーキ	ブレーキ仕様	無励磁作動電磁ブレーキ				
	ブレーキ保持力(kgf)	1.5	4	10	12.5	
ストローク	最小ストローク(mm)	65	65	65	65	
	最大ストローク(mm)	315	315	315	315	
	ストロークピッチ(mm)	50	50	50	50	

項目	内容
駆動方式	ボールねじ φ10mm 転造C10
繰返し位置決め精度	±0.05mm
ロストモーション	-(2点間位置決め機能のため、表記できません。)
リニアガイド	直動無限循環型
ロッド	φ25mm 材質:アルミ 硬質アルマイト処理
ロッド不回転精度(注8)	0度
使用周囲温度・湿度	0~40℃、85%RH以下(結露なきこと)
保護等級	IP20
耐振動・耐衝撃	4.9m/s ²
海外対応規格	CEマーク、RoHS指令
モーター種類	パルスモーター(□42)
エンコーダー種類	インクリメンタル/バッテリーレスアブソリュート
エンコーダーパルス数	800 pulse/rev
納期	ホームページ[納期照会]に記載

(注8) 無負荷時のロッド回転方向変位角を表します。

■速度・加速度別可搬質量表 ※出荷時は省電力設定無効です。詳細は1-25ページをご参照ください。

■省電力設定無効(パワーモード) 可搬質量の単位はkgです。空欄は動作不可となります。

リード20

姿勢 速度 (mm/s)	水平 加速度(G)			垂直 加速度(G)		
	0.3	0.5	0.7	1	0.3	0.5
0	6	6	5	5	1.5	1.5
160	6	6	5	5	1.5	1.5
320	6	6	5	3	1.5	1.5
480	6	6	5	3	1.5	1.5
640	6	4	3	2	1.5	1.5
800	4	3			1	1

リード12

姿勢 速度 (mm/s)	水平 加速度(G)			垂直 加速度(G)		
	0.3	0.5	0.7	1	0.3	0.5
0	25	18	16	12	4	4
100	25	18	16	12	4	4
200	25	18	16	10	4	4
400	20	14	10	6	4	4
500	15	8	6	4	3.5	3
700	6	2			2	1

(注) [G5]オプション選択時は注意事項参照

リード6

姿勢 速度 (mm/s)	水平 加速度(G)			垂直 加速度(G)		
	0.3	0.5	0.7	1	0.3	0.5
0	40	35	30	25	10	10
50	40	35	30	25	10	10
100	40	35	30	25	10	10
200	40	30	25	20	10	10
250	40	27.5	22.5	18	9	8
350	30	14	12	10	5	5
400	18	10	6	5	3	3
450	8	3			2	1

(注) [G5]オプション選択時は注意事項参照

リード3

姿勢 速度 (mm/s)	水平 加速度(G)			垂直 加速度(G)		
	0.3	0.5	0.7	1	0.3	0.5
0	60	50	45	40	12.5	12.5
50	60	50	45	40	12.5	12.5
100	60	50	45	40	12.5	12.5
125	60	50	40	30	10	10
175	40	35	25	20	6	5
200	35	23	15	10	5	4
225	16	10			2.5	

(注) [G5]オプション選択時は注意事項参照

■省電力設定有効(省エネモード) 可搬質量の単位はkgです。

リード20

姿勢 速度 (mm/s)	水平 加速度(G)			垂直 加速度(G)		
	0.3	0.7	0.3	0.3	0.7	0.3
0	6	5	1			
160	6	5	1			
320	6	5	1			
480	4	3	1			
640	3	1	0.5			

(注) [G5]オプション選択時は注意事項参照

リード12

姿勢 速度 (mm/s)	水平 加速度(G)			垂直 加速度(G)		
	0.3	0.7	0.3	0.3	0.7	0.3
0	25	10	4			
100	25	10	4			
200	25	10	4			
300	20	8	3			
400	10	5	2			
500	5	2	1			

(注) [G5]オプション選択時は注意事項参照

リード6

姿勢 速度 (mm/s)	水平 加速度(G)			垂直 加速度(G)		
	0.3	0.7	0.3	0.3	0.7	0.3
0	40	20	10			
50	40	20	10			
100	40	20	10			
150	40	20	8			
200	35	18	5			
250	10	6	3			

(注) [G5]オプション選択時は注意事項参照

リード3

姿勢 速度 (mm/s)	水平 加速度(G)			垂直 加速度(G)		
	0.3	0.7	0.3	0.3	0.7	0.3
0	40	25	12.5			
25	40	25	12.5			
50	40	25	12.5			
75	40	25	12			
100	40	25	9			
125	40	25	5			

(注) [G5]オプション選択時は注意事項参照

<[G5] (指定グリース塗布仕様) オプション選択時の注意事項>

環境温度10℃以下で使用する場合は、下記の数値以下でご使用ください。

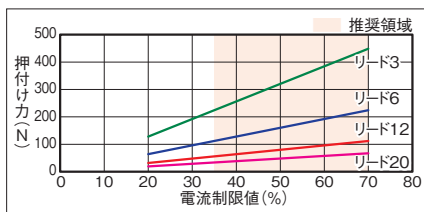
- ・リード12：400mm/s以下
- ・リード6：200mm/s以下
- ・リード3：100mm/s以下

■ストロークと最高速度

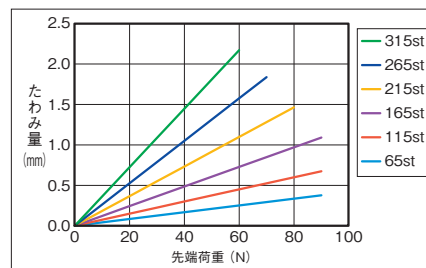
リード (mm)	省電力 設定	65~215 (50mmごと)	265 (mm)	315 (mm)
20	無効	800		
	有効	640		
12	無効	700	660	480
	有効	500	480	
6	無効	450	325	235
	有効	250	235	
3	無効	225	160	115
	有効	125	115	

(単位はmm/s)

■押付け力と電流制限値の相関図



■ロッドたわみ量(参考値)



寸法図

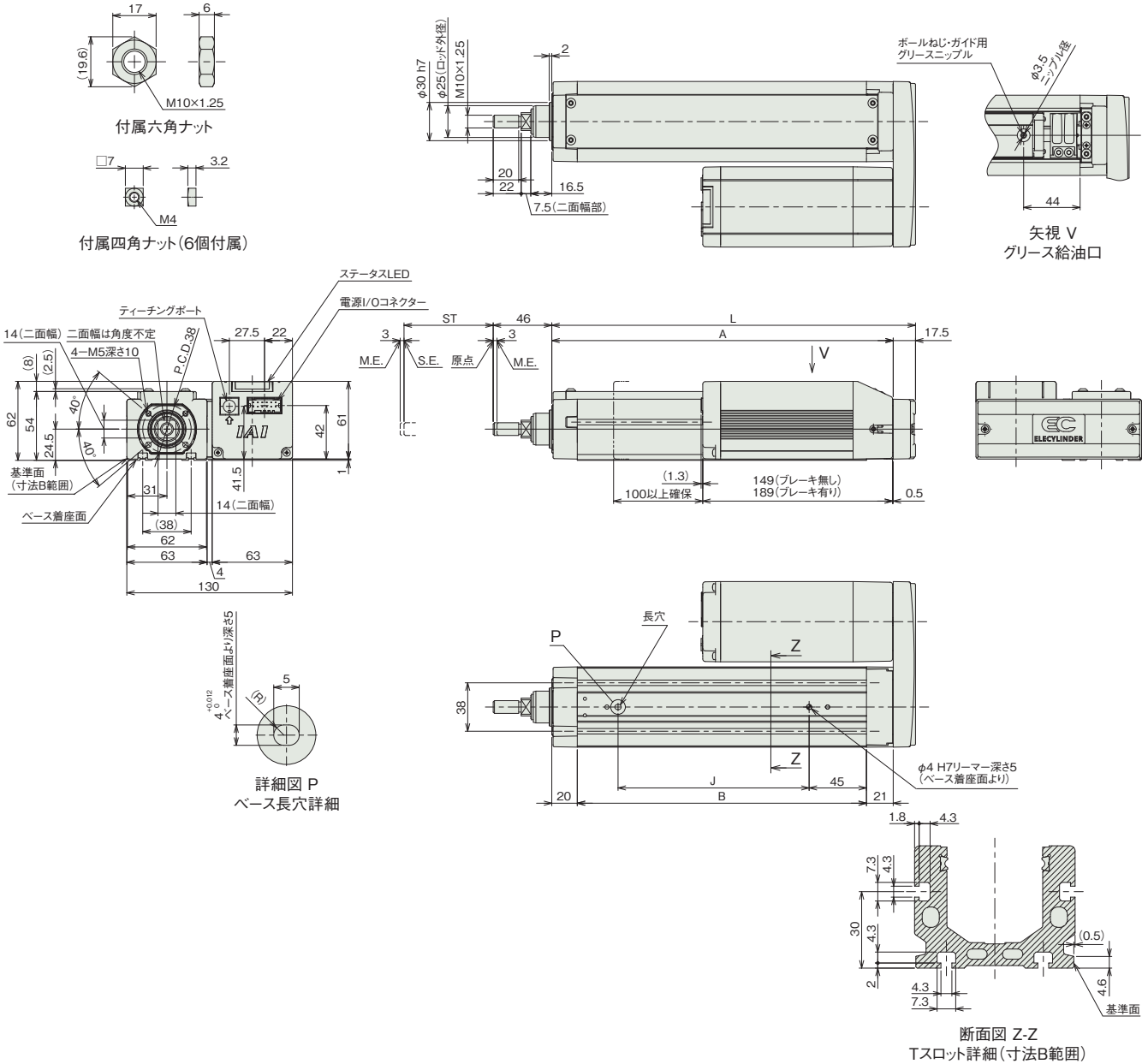
CAD図面がホームページよりダウンロード出来ます。
www.iai-robot.co.jp



■EC-RR6□R

(注) 原点復帰を行った場合は、ロッドがM.E.まで移動しますので周辺物との干渉にご注意ください。
(注) 四角ナットにはナットホルダー(6個)が付属されます。
(注) 下図はモーター左折返し仕様(ML)の場合です。

ST: ストローク
M.E.: メカニカルエンド
S.E.: ストロークエンド



■ストローク別寸法

ストローク	65	115	165	215	265	315
L	235.5	285.5	335.5	385.5	435.5	485.5
A	218	268	318	368	418	468
B	177	227	277	327	377	427
J	100	150	200	250	300	350

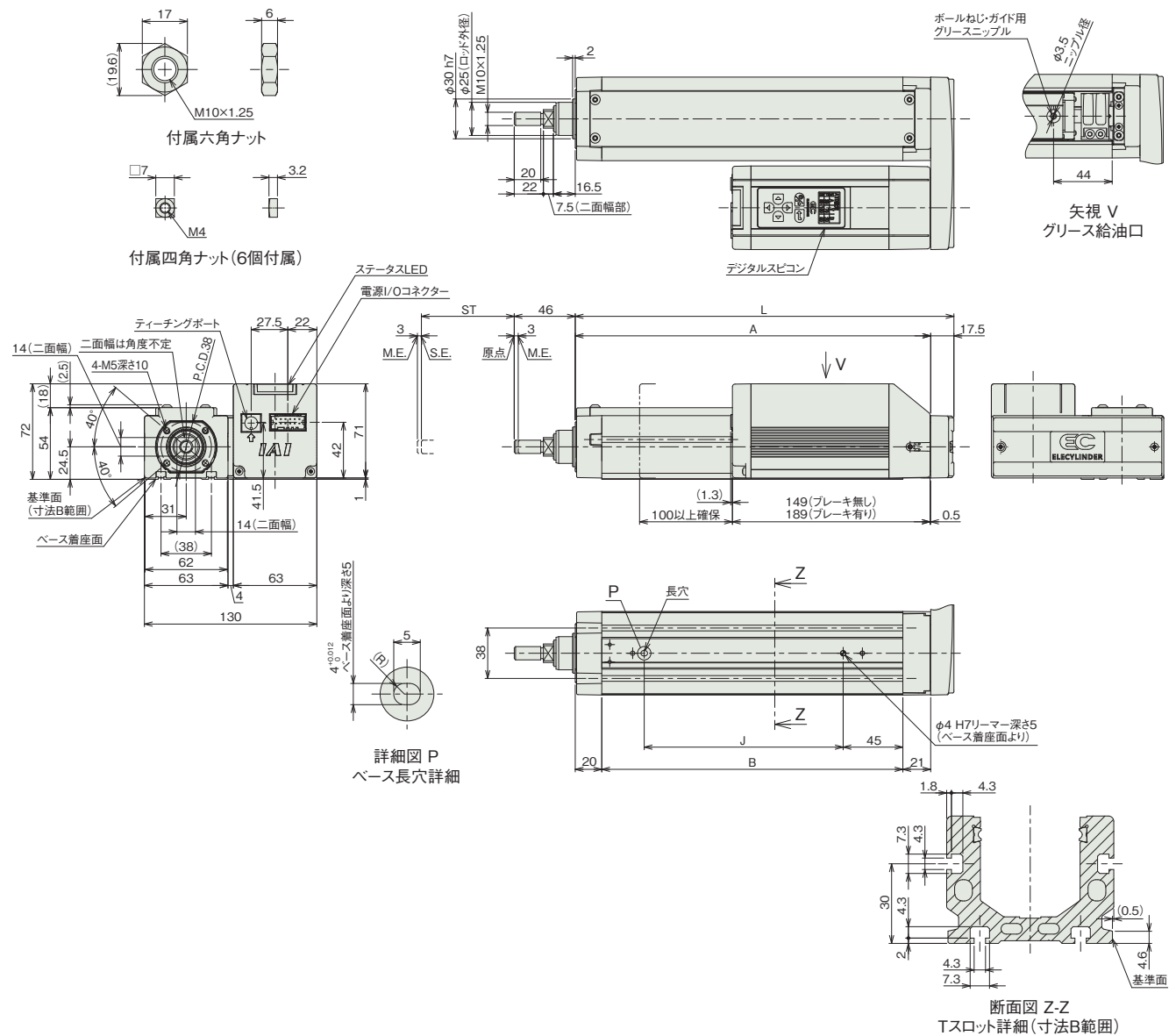
■ストローク別質量

質量 (kg)	ストローク		65	115	165	215	265	315
		ブレーキ無し	ブレーキ有り	2.1	2.4	2.6	2.9	3.1
			2.3	2.6	2.8	3.1	3.3	3.6

■EC-DRR6□R(デジタルスピコン付き)

(注) 原点復帰を行った場合は、ロッドがM.E.まで移動しますので周辺物との干渉にご注意ください。
(注) 四角ナットにはナットホルダー(6個)が付属されます。
(注) 下図はモーター左折返し仕様(ML)の場合です。

ST: ストローク
M.E.: メカニカルエンド
S.E.: ストロークエンド



■ストローク別寸法

ストローク	65	115	165	215	265	315
L	235.5	285.5	335.5	385.5	435.5	485.5
A	218	268	318	368	418	468
B	177	227	277	327	377	427
J	100	150	200	250	300	350

■ストローク別質量

ストローク	65	115	165	215	265	315	
質量 (kg)	ブレーキ無し	2.2	2.5	2.7	3.0	3.2	3.5
	ブレーキ有り	2.5	2.8	3.0	3.3	3.5	3.8

■適応コントローラー

(注) ECシリーズはコントローラー内蔵です。内蔵コントローラーの詳細は、2-499ページをご確認ください。

EC-RR7□R

EC-DRR7□R

(デジタルスピコン付き)

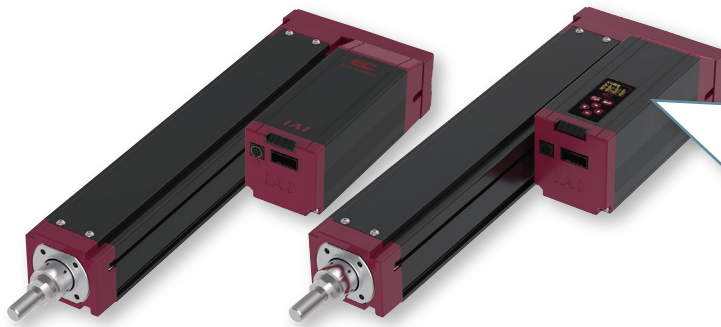


本体幅
70mm

24V
パルス
モーター

型式項目

EC				R			
シリーズ	タイプ	リード	仕様	ストローク	電源・I/Oケーブル長	オプション	
RR7	標準	S 24mm	R モーター折返し	65	下記電源・I/Oケーブル長 価格表参照	下記オプション 価格表参照	
DRR7	デジタルスピコン	H 16mm M 8mm L 4mm		315 65mm 315mm (50mmごと)			



デジタルスピコン



ラジアル荷重対応
ラジアルシリンダー®

(注) 上写真はモーター左折返し仕様 (ML) です。

ストローク別価格表 (標準価格)

ストローク (mm)	標準価格		ストローク (mm)	標準価格	
	RR7□R	DRR7□R		RR7□R	DRR7□R
65	-	-	215	-	-
115	-	-	265	-	-
165	-	-	315	-	-

オプション価格表 (標準価格)

名称	オプション記号	参照頁	標準価格
RCON-EC接続仕様 (注1)	ACR	2-477	-
ブレーキ (注2)	B	2-477	-
先端アダプター (フランジ)	FFA	2-480	-
フランジ (前) (注2)	FL	2-481	-
フート金具	FT	2-483	-
指定グリース塗布仕様	G5	2-487	-
モーター左折返し仕様 (注3)	ML	2-487	-
モーター右折返し仕様 (注3)	MR	2-487	-
先端アダプター (雌ねじ)	NFA	2-488	-
ナックルジョイント (注4)	NJ	2-489	-
ナックルジョイント + 揺動受け金具 (注4)	NJPB	2-490	-
原点逆仕様	NM	2-490	-
PNP仕様	PN	2-490	-
クレビス金具 (注4)	QR	2-491	-
クレビス金具 + 揺動受け金具 (注4)	QRPB	2-492	-
電源2系統仕様	TMD2	2-493	-
バッテリーレス	WA	2-494	-
アブソリュートエンコーダー仕様	WA	2-494	-
無線通信仕様	WL	2-494	-
無線軸動作対応仕様	WL2	2-495	-

(注1) RCON-EC接続仕様 (ACR) 選択時は、PNP仕様 (PN) および電源2系統仕様 (TMD2) を選択できません。
 (注2) 最短ストローク (65mm) の場合、ブレーキ (B) とフランジ (FL) を同時に選択することはできません。
 (注3) 型式項目のオプション欄に必ずどちらかの記号をご記入ください。
 (注4) クレビス金具 (QRもしくはQRPB) とナックルジョイント (NJもしくはNJPB) はセットでの購入となります。組付はお客様にてご対応ください。

選定上の注意

- 「メインスペック」の可搬質量は最大値を表記しています。省電力設定を有効にする場合は、メインスペックが変わりますので、詳細は「速度・加速度別可搬質量表」をご参照ください。
- ラジアルシリンダーはガイドを内蔵しています。ロッドに作用するラジアル荷重についての詳細は 2-79 ページをご確認ください。
- 水平可搬質量は外付けガイドを併用した場合です。
- 押付け動作を行う場合は「押付け力と電流制限値の相関図」をご参照ください。押付け力は目安の値です。
- 使用周囲温度によって、デューティー比の制限が必要です。詳細は 1-286 ページをご参照ください。
- 取付け姿勢によっては注意が必要です。詳細は 1-267 ページをご参照ください。

電源・I/Oケーブル長価格表 (標準価格)

ケーブル記号	ケーブル長	ユーザー配線仕様 (パラ線)	RCON-EC接続仕様 (注6) (両端コネクター付き)
		CB-EC-PWBIO□□□-RB付属	CB-REC-PWBIO□□□-RB付属
0	ケーブル無し	- (注5)	-
1 ~ 3	1 ~ 3m	-	-
4 ~ 5	4 ~ 5m	-	-
6 ~ 7	6 ~ 7m	-	-
8 ~ 10	8 ~ 10m	-	-

(注5) 端子台コネクターのみ付属します。詳細は2-503ページをご確認ください。
 (注6) オプションでRCON-EC接続仕様 (ACR) を選択した場合です。
 (注) ロボットケーブルです。

4方向コネクターケーブル

ケーブル記号	ケーブル長	ユーザー配線仕様 (パラ線)	RCON-EC接続仕様 (注7) (両端コネクター付き)
		CB-EC2-PWBIO□□□-RB付属	CB-REC2-PWBIO□□□-RB付属
S1 ~ S3	1 ~ 3m	-	-
S4 ~ S5	4 ~ 5m	-	-
S6 ~ S7	6 ~ 7m	-	-
S8 ~ S10	8 ~ 10m	-	-

(注7) オプションでRCON-EC接続仕様 (ACR) を選択した場合です。
 (注) ロボットケーブルです。

■メインスペック

項目		内容				
リード	ボールねじリード (mm)	24	16	8	4	
	可搬質量	最大可搬質量 (kg) (省電力無効)	20	50	60	80
水平	可搬質量	最大可搬質量 (kg) (省電力有効)	18	40	50	55
		最高速度 (mm/s)	860	700	320	160
	速度/加減速度	最低速度 (mm/s)	30	20	10	5
		定格加減速度 (G)	0.3	0.3	0.3	0.3
		最高加減速度 (G)	1	1	1	1
		最低速度 (mm/s)	30	20	10	5
垂直	可搬質量	最大可搬質量 (kg) (省電力無効)	3	8	18	19
		最大可搬質量 (kg) (省電力有効)	3	5	17.5	19
	速度/加減速度	最高速度 (mm/s)	640	560	280	140
		最低速度 (mm/s)	30	20	10	5
		定格加減速度 (G)	0.3	0.3	0.3	0.3
		最高加減速度 (G)	0.5	0.5	0.5	0.5
押付け	押付け時最大推力 (N)	182	273	547	1094	
	押付け最高速度 (mm/s)	20	20	20	20	
ブレーキ	ブレーキ仕様	無励磁作動電磁ブレーキ				
	ブレーキ保持力 (kgf)	3	8	18	19	
ストローク	最小ストローク (mm)	65	65	65	65	
	最大ストローク (mm)	315	315	315	315	
	ストロークピッチ (mm)	50	50	50	50	

項目	内容
駆動方式	ボールねじ φ12mm 転造C10
繰返し位置決め精度	±0.05mm
ロストモーション	- (2点間位置決め機能のため、表記できません。)
リニアガイド	直動無限循環型
ロッド	φ30mm 材質: アルミ 硬質アルマイト処理
ロッド不回転精度 (注8)	0度
使用周囲温度・湿度	0~40℃、85%RH以下 (結露なきこと)
保護等級	IP20
耐振動・耐衝撃	4.9m/s ²
海外対応規格	CEマーク、RoHS指令
モーター種類	パルスモーター (□56)
エンコーダー種類	インクリメンタル/バッテリーレスアブソリュート
エンコーダーパルス数	800 pulse/rev
納期	ホームページ [納期照会] に記載

(注8) 無負荷時のロッド回転方向変位角を表します。

■速度・加速度別可搬質量表 ※出荷時は省電力設定無効です。詳細は1-25ページをご参照ください。

■省電力設定無効 (パワーモード) 可搬質量の単位はkgです。空欄は動作不可となります。

リード24

姿勢 速度 (mm/s)	水平 加速度 (G)				垂直	
	0.3	0.5	0.7	1	0.3	0.5
0	20	18	15	12	3	3
200	20	18	15	12	3	3
400	20	14	12	8	3	3
420	17	12	10	6	3	3
600	14	6	5	4	2.5	2
640	5	3	2	1.5	2	1
800	5	1	1			
860	2	0.5				

リード16

姿勢 速度 (mm/s)	水平 加速度 (G)				垂直	
	0.3	0.5	0.7	1	0.3	0.5
0	50	40	35	30	8	8
140	50	40	35	30	8	8
280	50	35	25	20	7	7
420	25	18	14	10	4.5	4
560	10	5	3	1.5	1	1
700	1					

(注) 「G5」オプション選択時は注意事項参照

リード8

姿勢 速度 (mm/s)	水平 加速度 (G)				垂直	
	0.3	0.5	0.7	1	0.3	0.5
0	60	50	45	40	18	18
70	60	50	45	40	18	18
140	60	50	45	40	16	12
210	60	40	31	26	10	9
280	25	10	8	6	3	2.5
320	5					

(注) 「G5」オプション選択時は注意事項参照

リード4

姿勢 速度 (mm/s)	水平 加速度 (G)				垂直	
	0.3	0.5	0.7	1	0.3	0.5
0	80	70	65	60	19	19
35	80	70	65	60	19	19
70	80	70	65	60	19	19
105	80	60	50	40	18	18
140	50	25	15	10	7	5
160	10					

(注) 「G5」オプション選択時は注意事項参照

■省電力設定有効 (省エネモード) 可搬質量の単位はkgです。空欄は動作不可となります。

リード24

姿勢 速度 (mm/s)	水平 加速度 (G)		垂直
	0.3	0.7	0.3
0	18	9.5	3
200	18	9.5	3
420	10	5	1.5
630	1		

リード16

姿勢 速度 (mm/s)	水平 加速度 (G)		垂直
	0.3	0.7	0.3
0	40	25	5
140	40	25	5
280	18	12	2
420	1.5	1	

リード8

姿勢 速度 (mm/s)	水平 加速度 (G)		垂直
	0.3	0.7	0.3
0	50	30	17.5
70	50	30	17.5
140	50	30	7
210	14	7	2

リード4

姿勢 速度 (mm/s)	水平 加速度 (G)		垂直
	0.3	0.7	0.3
0	55	50	19
35	55	50	19
70	55	50	13
105	30	15	2

<「G5」(指定グリース塗布仕様) オプション選択時の注意事項>

環境温度10℃以下で使用する場合は、下記の速度以下でご使用ください。

- ・リード16: 560mm/s以下
- ・リード8: 280mm/s以下
- ・リード4: 140mm/s以下

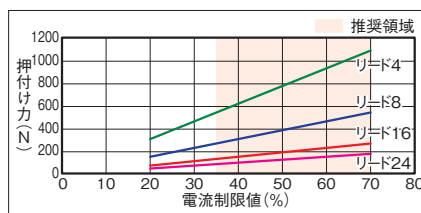
■ストロークと最高速度

リード (mm)	省電力設定	65~215 (50mmごと)	265 (mm)	315 (mm)
24	無効	860<640>		
	有効	630<420>		
16	無効	700<560>		
	有効	420<280>		
8	無効	320<280>	210	
	有効	160<140>		105

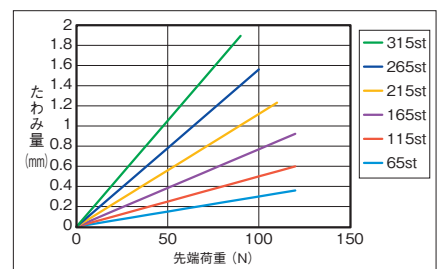
(単位はmm/s)

(注) < >内は垂直使用の場合です。

■押付け力と電流制限値の相関図



■ロッドたわみ量 (参考値)



ポイント
アップグレード
事例
選定
注意事項
アクチュエーター
オプション
内蔵
コントローラー
制御関連機器
防塵防滴

寸法図

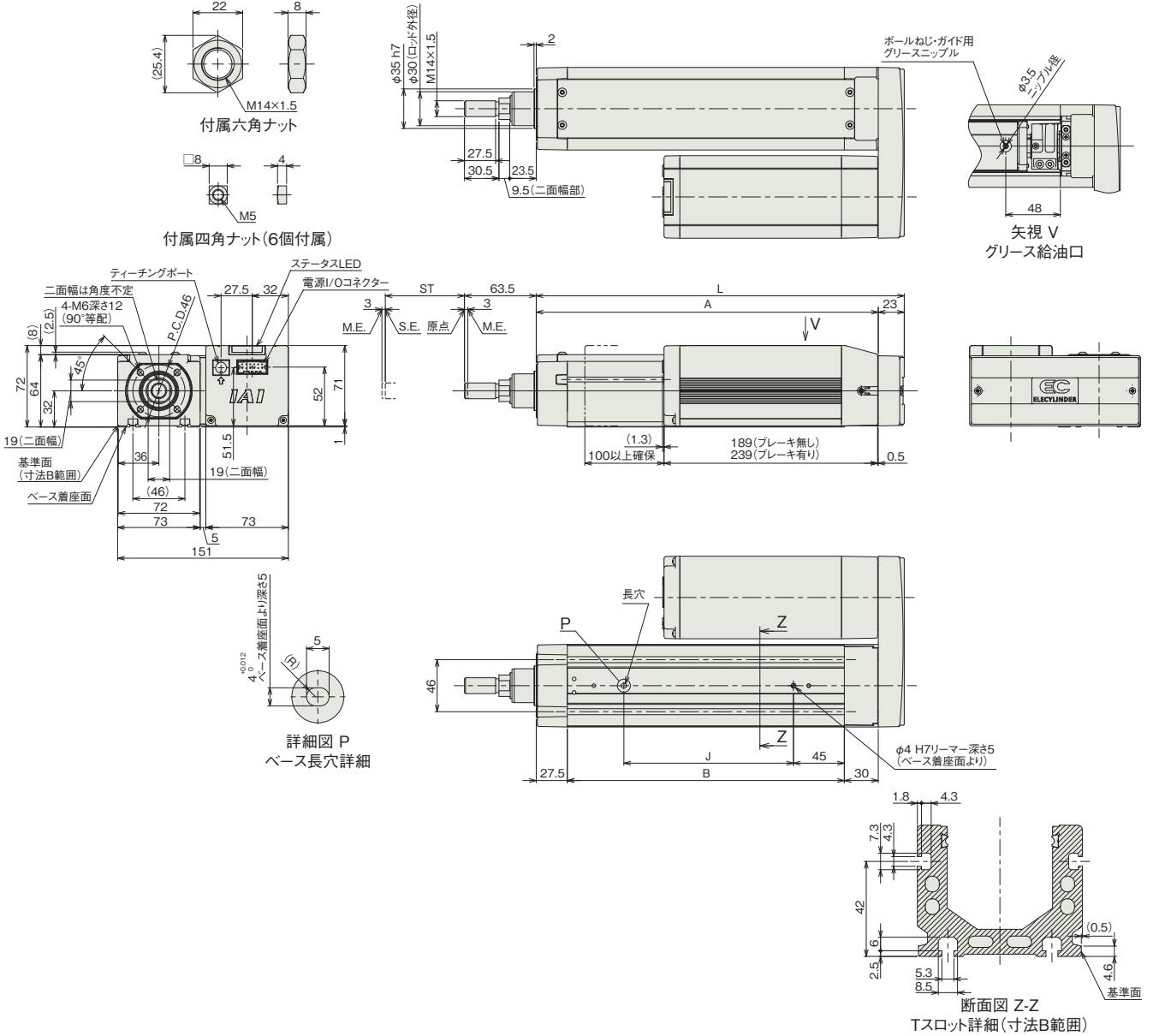
CAD図面がホームページよりダウンロード出来ます。
www.iai-robot.co.jp

2次元 CAD 3次元 CAD

■EC-RR7□R

(注) 原点復帰を行った場合は、ロッドがM.E.まで移動しますので周辺物との干渉にご注意ください。
(注) 四角ナットにはナットホルダー(6個)が付属されます。
(注) 下図はモーター左折返し仕様(ML)の場合です。

ST: ストローク
M.E.: メカニカルエンド
S.E.: ストロークエンド



■ストローク別寸法

ストローク	65	115	165	215	265	315
L	275.5	325.5	375.5	425.5	475.5	525.5
A	252.5	302.5	352.5	402.5	452.5	502.5
B	195	245	295	345	395	445
J	100	150	200	250	300	350

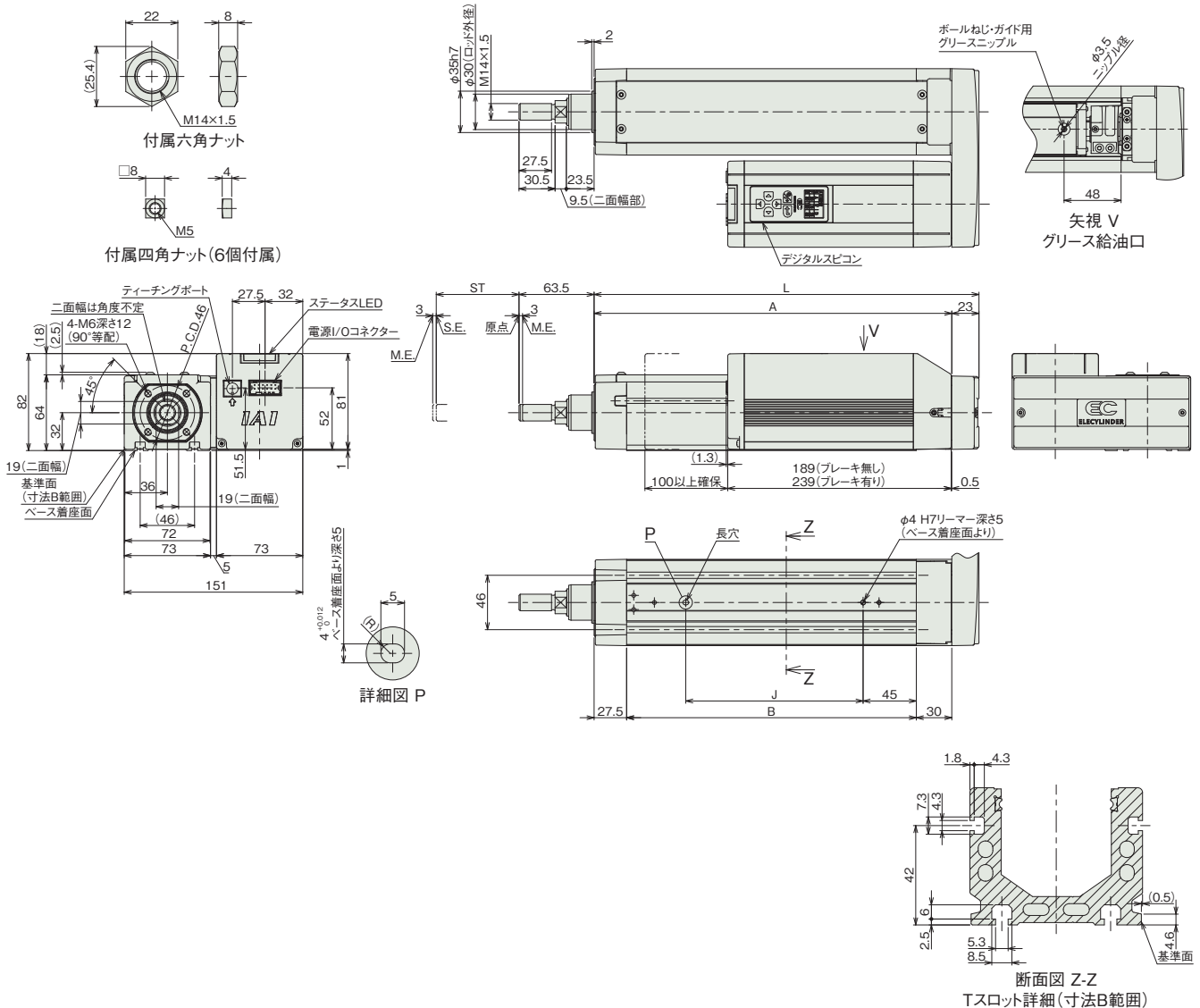
■ストローク別質量

ストローク	65	115	165	215	265	315	
質量 (kg)	ブレーキ無し	4.4	4.8	5.1	5.5	5.8	6.2
	ブレーキ有り	4.9	5.3	5.6	6.0	6.3	6.7

■EC-DRR7□R(デジタルスピコン付き)

(注) 原点復帰を行った場合は、ロッドがM.E.まで移動しますので周辺物との干渉にご注意ください。
(注) 四角ナットにはナットホルダー(6個)が付属されます。
(注) 下図はモーター左折返し仕様(ML)の場合です。

ST: ストローク
M.E.: メカニカルエンド
S.E.: ストロークエンド



■ストローク別寸法

ストローク	65	115	165	215	265	315
L	275.5	325.5	375.5	425.5	475.5	525.5
A	252.5	302.5	352.5	402.5	452.5	502.5
B	195	245	295	345	395	445
J	100	150	200	250	300	350

■ストローク別質量

ストローク	65	115	165	215	265	315
質量 (kg)	ブレーキ無し	4.5	4.8	5.2	5.6	5.9
	ブレーキ有り	5.1	5.4	5.8	6.2	6.5

■適応コントローラー

(注) ECシリーズはコントローラー内蔵です。内蔵コントローラーの詳細は、2-499ページをご確認ください。

EC-RR6□AHR

EC-DRR6□AHR

〈デジタルスピコン付き〉

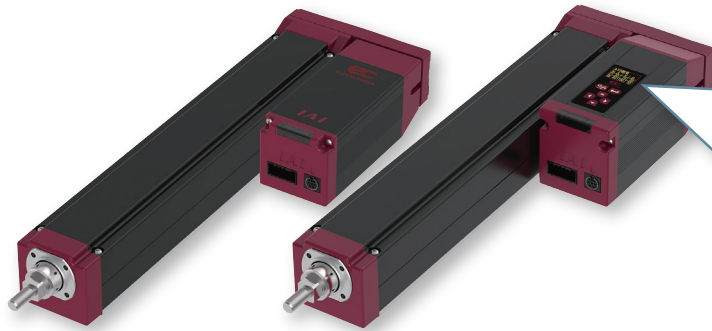


本体幅
60mm

24V
パルス
モーター

■型式項目

EC			AHR						
シリーズ	タイプ	リード	仕様	ストローク	電源・I/Oケーブル長	オプション			
RR6	標準	S 20mm	AHR 高剛性折返し	50	50mm	下記オプション 価格表参照			
DRR6	デジタルスピコン	H 12mm M 6mm L 3mm		400	400mm (50mmごと)	下記オプション 価格表参照			



デジタルスピコン



ラジアル荷重対応
ラジアルシリンダー®

(注) 上写真はモーター左折返し仕様 (ML) です。

■ストローク別価格表 (標準価格)

ストローク (mm)	標準価格		ストローク (mm)	標準価格	
	RR6□AHR	DRR6□AHR		RR6□AHR	DRR6□AHR
50	-	-	250	-	-
100	-	-	300	-	-
150	-	-	350	-	-
200	-	-	400	-	-

■オプション価格表 (標準価格)

名称	オプション記号	参照頁	標準価格
RCON-EC接続仕様 (注1)	ACR	2-477	-
ブレーキ (注2)	B	2-477	-
先端アダプター (フランジ)	FFA	2-480	-
フランジ (前) (注2)	FL	2-481	-
フット金具	FT	2-483	-
指定グリース塗布仕様	G5	2-487	-
モーター左折返し仕様 (注3)	ML	2-487	-
モーター右折返し仕様 (注3)	MR	2-487	-
先端アダプター (雌ねじ)	NFA	2-488	-
ナックルジョイント (注4)	NJ	2-489	-
ナックルジョイント + 揺動受け金具 (注4)	NJPB	2-490	-
原点逆仕様	NM	2-490	-
PNP仕様	PN	2-490	-
クレビス金具 (注4)	QR	2-491	-
クレビス金具 + 揺動受け金具 (注4)	QRPB	2-492	-
電源2系統仕様	TMD2	2-493	-
バッテリーレス アブソリュートエンコーダー仕様	WA	2-494	-
無線通信仕様	WL	2-494	-
無線軸動作対応仕様	WL2	2-495	-

(注1) RCON-EC接続仕様 (ACR) 選択時は、PNP仕様 (PN) および電源2系統仕様 (TMD2) を選択できません。
 (注2) 最短ストローク (50mm) の場合、ブレーキ (B) とフランジ (FL) を同時に選択することはできません。
 (注3) 型式項目のオプション欄に必ずどちらかの記号をご記入ください。
 (注4) クレビス金具 (QRもしくはQRPB) とナックルジョイント (NJもしくはNJPB) はセットでの購入となります。組付はお客様にてご対応ください。



選定上の
注意

- 「メインスペック」の可搬質量は最大値を表記しています。省電力設定を有効にする場合は、メインスペックが変わりますので、詳細は「速度・加速度別可搬質量表」をご参照ください。
- ラジアルシリンダーはガイドを内蔵しています。ロッドに作用するラジアル荷重についての詳細は 2-79 ページをご確認ください。
- 水平可搬質量は外付けガイドを併用した場合です。
- 押付け動作を行う場合は「押付け力と電流制限値の相関図」をご参照ください。押付け力は目安の値です。
- 使用周囲温度によって、デューティ比の制限が必要です。詳細は 1-286 ページをご参照ください。
- 取付け姿勢によっては注意が必要です。詳細は 1-267 ページをご参照ください。

■電源・I/Oケーブル長価格表 (標準価格)

■標準コネクタケーブル

ケーブル記号	ケーブル長	ユーザー配線仕様 (パラ線)	RCON-EC接続仕様 (注6) (両端コネクタ付き)
		CB-EC-PWBIO□□□-RB付属	CB-REC-PWBIO□□□-RB付属
0	ケーブル無し	- (注5)	-
1 ~ 3	1 ~ 3m	-	-
4 ~ 5	4 ~ 5m	-	-
6 ~ 7	6 ~ 7m	-	-
8 ~ 10	8 ~ 10m	-	-

(注5) 端子台コネクタのみ付属します。詳細は2-503ページをご確認ください。
 (注6) オプションでRCON-EC接続仕様 (ACR) を選択した場合です。
 (注) ロボットケーブルです。

■4方向コネクタケーブル

ケーブル記号	ケーブル長	ユーザー配線仕様 (パラ線)	RCON-EC接続仕様 (注7) (両端コネクタ付き)
		CB-EC2-PWBIO□□□-RB付属	CB-REC2-PWBIO□□□-RB付属
S1 ~ S3	1 ~ 3m	-	-
S4 ~ S5	4 ~ 5m	-	-
S6 ~ S7	6 ~ 7m	-	-
S8 ~ S10	8 ~ 10m	-	-

(注7) オプションでRCON-EC接続仕様 (ACR) を選択した場合です。
 (注) ロボットケーブルです。

ポイント10%
 アプリケーター
 事例
 選定
 注意事項
 アクチュエーター
 オプション
 コントローラー
 制御関連機器
 スライダー
 ロッドラジアルシリンダー
 テーブル
 グリッパー
 ローター
 ストッパー
 クリーン
 防塵防滴

■メインスペック

項目		内容				
リード	ボールねじリード(mm)	20	12	6	3	
水平	可搬質量	最大可搬質量(kg)(省電力無効)	6	25	40	60
		最大可搬質量(kg)(省電力有効)	6	25	40	40
	速度/加減速度	最高速度(mm/s)	800	700	450	225
		最低速度(mm/s)	25	15	8	4
垂直	可搬質量	最大可搬質量(kg)(省電力無効)	1.5	4	10	20
		最大可搬質量(kg)(省電力有効)	1	4	10	20
	速度/加減速度	最高速度(mm/s)	800	700	450	225
		最低速度(mm/s)	25	15	8	4
押付け	押付け時最大推力(N)	67	112	224	449	
ブレーキ	押付け最高速度(mm/s)	20	20	20	20	
	ブレーキ仕様	無励磁作動電磁ブレーキ				
ストローク	ブレーキ保持力(kgf)	1.5	4	10	20	
	最小ストローク(mm)	50	50	50	50	
	最大ストローク(mm)	400	400	400	400	
	ストロークピッチ(mm)	50	50	50	50	

項目	内容
駆動方式	ボールねじ φ10mm 転造C10
繰返し位置決め精度	±0.05mm
ロストモーション	-(2点間位置決め機能のため、表記できません)
リニアガイド	直動無限循環型
ロッド	φ25mm 材質:アルミ 硬質アルマイト処理
ロッド不回転精度(注8)	0度
使用周囲温度・湿度	0~40℃、85%RH以下(結露なきこと)
保護等級	IP20
耐振動・耐衝撃	4.9m/s ²
海外対応規格	CEマーク、RoHS指令
モーター種類	パルスモーター(□42)
エンコーダー種類	インクリメンタル/バッテリーレスアブソリュート
エンコーダーパルス数	800 pulse/rev
納期	ホームページ[納期照会]に記載

(注8) 無負荷時のロッド回転方向変位角を表します。

■速度・加速度別可搬質量表 ※出荷時は省電力設定無効です。詳細は1-25ページをご参照ください。

■省電力設定無効(パワーモード) 可搬質量の単位はkgです。空欄は動作不可となります。

リード20

姿勢 速度 (mm/s)	水平 加速度(G)				垂直	
	0.3	0.5	0.7	1	0.3	0.5
0	6	6	5	5	1.5	1.5
160	6	6	5	5	1.5	1.5
320	6	6	5	3	1.5	1.5
480	6	6	5	3	1.5	1.5
640	6	4	3	2	1.5	1.5
800	4	3			1	1

リード12

姿勢 速度 (mm/s)	水平 加速度(G)				垂直	
	0.3	0.5	0.7	1	0.3	0.5
0	25	18	16	12	4	4
100	25	18	16	12	4	4
200	25	18	16	10	4	4
400	20	14	10	6	4	4
500	15	8	6	4	3.5	3
700	6	2			2	1

(注) [G5]オプション選択時は注意事項参照

リード6

姿勢 速度 (mm/s)	水平 加速度(G)				垂直	
	0.3	0.5	0.7	1	0.3	0.5
0	40	35	30	25	10	10
50	40	35	30	25	10	10
100	40	35	30	25	10	10
200	40	30	25	20	10	10
250	40	27.5	22.5	18	9	8
350	30	14	12	10	5	4.5
400	18	10	6	2	3	2.5
450	8	3			1	0.5

(注) [G5]オプション選択時は注意事項参照

リード3

姿勢 速度 (mm/s)	水平 加速度(G)				垂直	
	0.3	0.5	0.7	1	0.3	0.5
0	60	50	45	40	20	20
50	60	50	45	40	20	20
100	60	50	45	40	20	20
125	60	50	40	30	10	10
175	40	35	25	20	6	5
200	35	23	15	5	5	4
225	16				2	

(注) [G5]オプション選択時は注意事項参照

■省電力設定有効(省エネモード) 可搬質量の単位はkgです。

リード20

姿勢 速度 (mm/s)	水平 加速度(G)			垂直
	0.3	0.7	0.3	0.3
0	6	5		1
160	6	5		1
320	6	5		1
480	4	3		1
640	3	1		0.5

リード12

姿勢 速度 (mm/s)	水平 加速度(G)			垂直
	0.3	0.7	0.3	0.3
0	25	10		4
100	25	10		4
200	25	10		4
300	20	8		3
400	10	5		2
500	5	2		1

(注) [G5]オプション選択時は注意事項参照

リード6

姿勢 速度 (mm/s)	水平 加速度(G)			垂直
	0.3	0.7	0.3	0.3
0	40	20		10
50	40	20		10
100	40	20		10
150	40	20		8
200	35	18		5
250	10	6		3

(注) [G5]オプション選択時は注意事項参照

リード3

姿勢 速度 (mm/s)	水平 加速度(G)			垂直
	0.3	0.7	0.3	0.3
0	40	25		20
25	40	25		20
50	40	25		20
75	40	25		12
100	40	25		9
125	40	25		5

(注) [G5]オプション選択時は注意事項参照

<[G5] (指定グリース塗布仕様) オプション選択時の注意事項>

環境温度10℃以下で使用する場合は、下記の数値以下でご利用ください。

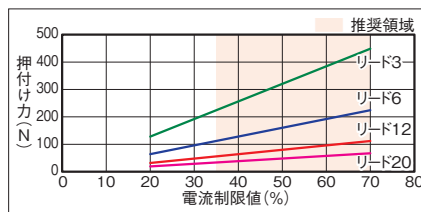
- ・リード12: 400mm/s以下
- ・リード6: 200mm/s以下
- ・リード3: 100mm/s以下

■ストロークと最高速度

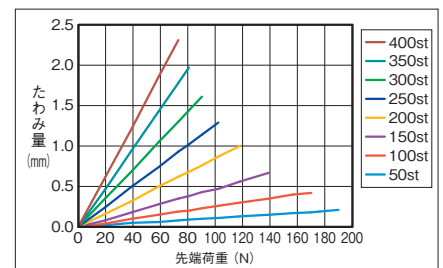
リード (mm)	省電力 設定	50~400 (50mmごと)
20	無効	800
	有効	640
12	無効	700
	有効	500
6	無効	450
	有効	250
3	無効	225
	有効	125

(単位はmm/s)

■押付け力と電流制限値の相関図



■ロッドたわみ量(参考値)



寸法図

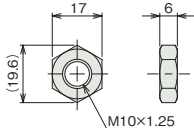
CAD図面がホームページよりダウンロード出来ます。
www.iai-robot.co.jp

2次元 CAD 3次元 CAD

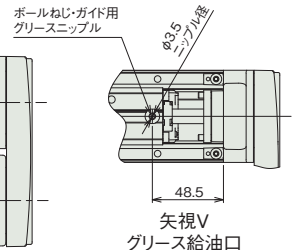
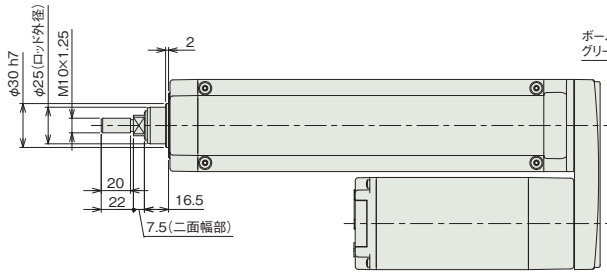
■EC-RR6□AHR

(注) 原点復帰を行った場合は、ロッドがM.E.まで移動しますので周辺物との干渉にご注意ください。
(注) 下図はモーター左折返し仕様 (ML) の場合です。

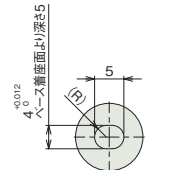
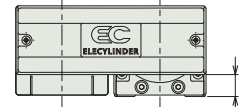
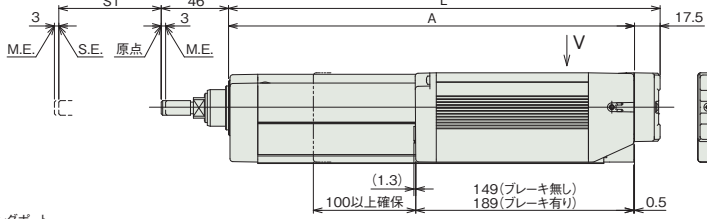
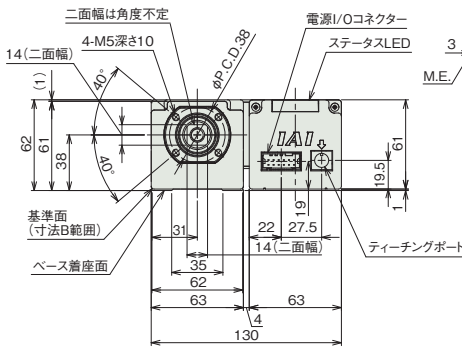
ST: ストローク
M.E.: メカニカルエンド
S.E.: ストロークエンド



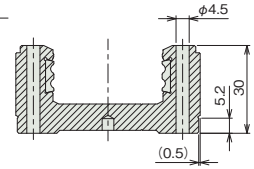
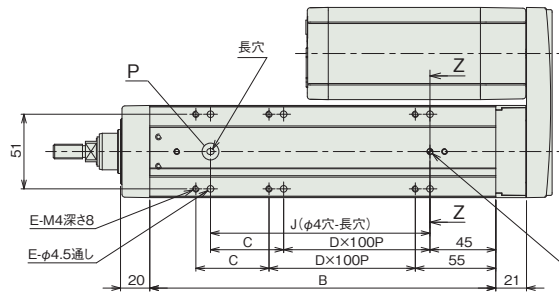
付属六角ナット



矢視V
グリース給油口



詳細図 P
ベース長穴詳細



断面図 Z-Z
ベース取り付け用通し穴詳細

■ストローク別寸法

ストローク	50	100	150	200	250	300	350	400
L	245	295	345	395	445	495	545	595
A	227.5	277.5	327.5	377.5	427.5	477.5	527.5	577.5
B	186.5	236.5	286.5	336.5	386.5	436.5	486.5	536.5
C	0	50	0	50	0	50	0	50
D	1	1	2	2	3	3	4	4
E	4	6	6	8	8	10	10	12
J	100	150	200	250	300	350	400	450

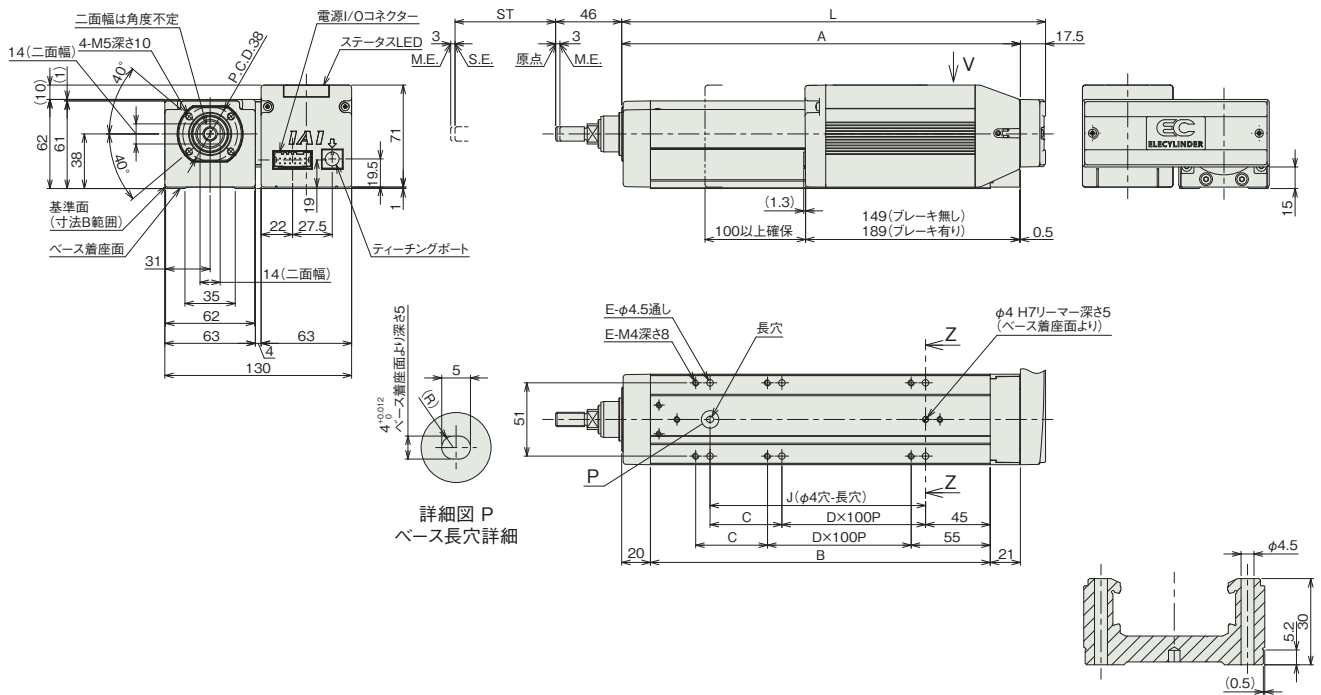
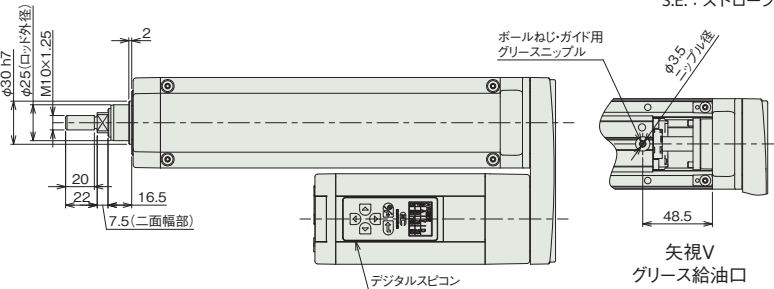
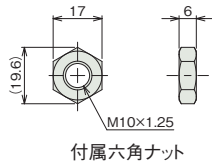
■ストローク別質量

ストローク		50	100	150	200	250	300	350	400
質量 (kg)	ブレーキ無し	2.3	2.5	2.8	3.1	3.3	3.6	3.9	4.1
	ブレーキ有り	2.6	2.8	3.1	3.4	3.6	3.9	4.2	4.4

■EC-DRR6□AHR(デジタルスピコン付き)

(注) 原点復帰を行った場合は、ロッドがM.E.まで移動しますので周辺物との干渉にご注意ください。
(注) 下図はモーター左折返し仕様(ML)の場合です。

ST: ストローク
M.E.: メカニカルエンド
S.E.: ストロークエンド



■ストローク別寸法

ストローク	50	100	150	200	250	300	350	400
L	245	295	345	395	445	495	545	595
A	227.5	277.5	327.5	377.5	427.5	477.5	527.5	577.5
B	186.5	236.5	286.5	336.5	386.5	436.5	486.5	536.5
C	0	50	0	50	0	50	0	50
D	1	1	2	2	3	3	4	4
E	4	6	6	8	8	10	10	12
J	100	150	200	250	300	350	400	450

■ストローク別質量

ストローク		50	100	150	200	250	300	350	400
質量 (kg)	ブレーキ無し	2.4	2.7	3.0	3.2	3.5	3.8	4.0	4.3
	ブレーキ有り	2.7	3.0	3.3	3.5	3.8	4.1	4.3	4.6

■適応コントローラー

(注) ECシリーズはコントローラー内蔵です。内蔵コントローラーの詳細は、2-499ページをご確認ください。

EC-RR7□AHR

EC-DRR7□AHR

〈デジタルスピコン付き〉



本体幅
80mm

24V
パルス
モーター

■型式項目

EC			AHR						
シリーズ	タイプ	リード	仕様	ストローク	電源・I/Oケーブル長	オプション			
RR7	標準	S 24mm	AHR 高剛性折返し	50	電源・I/Oケーブル長	下記オプション			
DRR7	デジタルスピコン	H 16mm		500	下記電源・I/Oケーブル長	価格表参照			
		M 8mm			価格表参照				
		L 4mm							



デジタルスピコン



ラジアル荷重対応
ラジアルシリンダー®

(注) 上写真はモーター左折返し仕様 (ML) です。

■ストローク別価格表 (標準価格)

ストローク (mm)	標準価格		ストローク (mm)	標準価格	
	RR7□AHR	DRR7□AHR		RR7□AHR	DRR7□AHR
50	-	-	300	-	-
100	-	-	350	-	-
150	-	-	400	-	-
200	-	-	450	-	-
250	-	-	500	-	-

■オプション価格表 (標準価格)

名称	オプション記号	参照頁	標準価格
RCON-EC接続仕様 (注1)	ACR	2-477	-
ブレーキ (注2)	B	2-477	-
先端アダプター (フランジ)	FFA	2-480	-
フランジ (前) (注2)	FL	2-481	-
フット金具	FT	2-483	-
指定グリース塗布仕様	G5	2-487	-
モーター左折返し仕様 (注3)	ML	2-487	-
モーター右折返し仕様 (注3)	MR	2-487	-
先端アダプター (雌ねじ)	NFA	2-488	-
ナックルジョイント (注4)	NJ	2-489	-
ナックルジョイント + 揺動受け金具 (注4)	NJPB	2-490	-
原点逆仕様	NM	2-490	-
PNP仕様	PN	2-490	-
クレビス金具 (注4)	QR	2-491	-
クレビス金具 + 揺動受け金具 (注4)	QRPB	2-492	-
電源2系統仕様	TMD2	2-493	-
バッテリーレス	WA	2-494	-
アブソリュートエンコーダー仕様	WL	2-494	-
無線通信仕様	WL2	2-495	-

(注1) RCON-EC接続仕様 (ACR) 選択時は、PNP仕様 (PN) および電源2系統仕様 (TMD2) を選択できません。
 (注2) 最短ストローク (50mm) の場合、ブレーキ (B) とフランジ (FL) を同時に選択することはできません。
 (注3) 型式項目のオプション欄に必ずどちらかの記号をご記入ください。
 (注4) クレビス金具 (QRもしくはQRPB) とナックルジョイント (NJもしくはNJPB) はセットでの購入となります。相付はお客様にてご対応ください。



選定上の
注意

- 「メインスペック」の可搬質量は最大値を表記しています。省電力設定を有効にする場合は、メインスペックが変わりますので、詳細は「速度・加速度別可搬質量表」をご参照ください。
- ラジアルシリンダーはガイドを内蔵しています。ロッドに作用するラジアル荷重についての詳細は 2-79 ページをご確認ください。
- 水平可搬質量は外付けガイドを併用した場合です。
- 押付け動作を行う場合は「押付け力と電流制限値の相関図」をご参照ください。押付け力は目安の値です。
- 使用周囲温度によって、デューティ比の制限が必要です。詳細は 1-286 ページをご確認ください。
- 取付け姿勢によっては注意が必要です。詳細は 1-267 ページをご確認ください。

■電源・I/Oケーブル長価格表 (標準価格)

■標準コネクターケーブル

ケーブル記号	ケーブル長	ユーザー配線仕様 (パラ線)	RCON-EC接続仕様 (注6) (両端コネクター付き)
		CB-EC-PWBIO□□□-RB付属	CB-REC-PWBIO□□□-RB付属
0	ケーブル無し	- (注5)	-
1 ~ 3	1 ~ 3m	-	-
4 ~ 5	4 ~ 5m	-	-
6 ~ 7	6 ~ 7m	-	-
8 ~ 10	8 ~ 10m	-	-

(注5) 端子台コネクターのみ付属します。詳細は2-503ページをご確認ください。
 (注6) オプションでRCON-EC接続仕様 (ACR) を選択した場合です。
 (注) ロボットケーブルです。

■4方向コネクターケーブル

ケーブル記号	ケーブル長	ユーザー配線仕様 (パラ線)	RCON-EC接続仕様 (注7) (両端コネクター付き)
		CB-EC2-PWBIO□□□-RB付属	CB-REC2-PWBIO□□□-RB付属
S1 ~ S3	1 ~ 3m	-	-
S4 ~ S5	4 ~ 5m	-	-
S6 ~ S7	6 ~ 7m	-	-
S8 ~ S10	8 ~ 10m	-	-

(注7) オプションでRCON-EC接続仕様 (ACR) を選択した場合です。
 (注) ロボットケーブルです。

■メインスペック

項目		内容				
リード	ボールねじリード (mm)	24	16	8	4	
	可搬質量	最大可搬質量 (kg) (省電力無効)	20	50	60	80
水平	可搬質量	最大可搬質量 (kg) (省電力有効)	18	40	50	55
		最高速度 (mm/s)	860	640	320	150
	速度/加減速度	最低速度 (mm/s)	30	20	10	5
		定格加減速度 (G)	0.3	0.3	0.3	0.3
		最高加減速度 (G)	1	1	1	1
		最低速度 (mm/s)	30	20	10	5
垂直	可搬質量	最大可搬質量 (kg) (省電力無効)	3	8	18	28
		最大可搬質量 (kg) (省電力有効)	3	5	17.5	26
	速度/加減速度	最高速度 (mm/s)	640	560	280	140
		最低速度 (mm/s)	30	20	10	5
		定格加減速度 (G)	0.3	0.3	0.3	0.3
		最高加減速度 (G)	0.5	0.5	0.5	0.5
押付け	押付け時最大推力 (N)	182	273	547	1094	
	押付け最高速度 (mm/s)	20	20	20	20	
ブレーキ	ブレーキ仕様	無励磁作動電磁ブレーキ				
	ブレーキ保持力 (kgf)	3	8	18	28	
ストローク	最小ストローク (mm)	50	50	50	50	
	最大ストローク (mm)	500	500	500	500	
	ストロークピッチ (mm)	50	50	50	50	

項目	内容
駆動方式	ボールねじ φ12mm 転造C10
繰返し位置決め精度	±0.05mm
ロストモーション	- (2点間位置決め機能のため、表記できません)
リニアガイド	直動無限循環型
ロッド	φ30mm 材質: アルミ 硬質アルマイト処理
ロッド不回転精度 (注8)	0度
使用周囲温度・湿度	0~40℃、85%RH以下 (結露なきこと)
保護等級	IP20
耐振動・耐衝撃	4.9m/s ²
海外対応規格	CEマーク、RoHS指令
モーター種類	パルスモーター (□I56)
エンコーダー種類	インクリメンタル/バッテリーレスアブソリュート
エンコーダーパルス数	800 pulse/rev
納期	ホームページ [納期照会] に記載

(注8) 無負荷時のロッド回転方向変位角を表します。

■速度・加速度別可搬質量表 ※出荷時は省電力設定無効です。詳細は1-25ページをご参照ください。

■省電力設定無効 (パワーモード) 可搬質量の単位はkgです。空欄は動作不可となります。

リード24

姿勢 速度 (mm/s)	水平 加速度 (G)				垂直	
	0.3	0.5	0.7	1	0.3	0.5
0	20	18	15	12	3	3
200	20	18	15	12	3	3
400	20	14	12	8	3	3
420	17	12	10	6	3	3
600	14	6	5	4	2.5	2
640	5	3	2	1.5	2	1
800	5	1	1			
860	2					

リード16

姿勢 速度 (mm/s)	水平 加速度 (G)				垂直	
	0.3	0.5	0.7	1	0.3	0.5
0	50	40	35	30	8	8
140	50	40	35	30	8	8
280	50	35	25	20	7	7
420	25	18	10	10	4	3
560	7	5	2	1	0.5	0.5
640	2.5					

(注) 「G5」オプション選択時は注意事項参照

リード8

姿勢 速度 (mm/s)	水平 加速度 (G)				垂直	
	0.3	0.5	0.7	1	0.3	0.5
0	60	50	45	40	18	18
70	60	50	45	40	18	18
140	60	50	45	40	16	12
210	60	40	31	26	10	9
280	25	10	8	6	3	2.5
320	5					

(注) 「G5」オプション選択時は注意事項参照

リード4

姿勢 速度 (mm/s)	水平 加速度 (G)				垂直	
	0.3	0.5	0.7	1	0.3	0.5
0	80	70	65	60	28	28
35	80	70	65	60	28	28
70	80	70	65	60	28	28
105	80	60	50	40	18	18
140	40	15	10	5	5	3
150	20					

(注) 「G5」オプション選択時は注意事項参照

■省電力設定有効 (省エネモード) 可搬質量の単位はkgです。空欄は動作不可となります。

リード24

姿勢 速度 (mm/s)	水平 加速度 (G)		垂直
	0.3	0.7	0.3
0	18	9.5	3
200	18	9.5	3
420	10	5	1.5
630	1		

リード16

姿勢 速度 (mm/s)	水平 加速度 (G)		垂直
	0.3	0.7	0.3
0	40	25	5
140	40	25	5
280	18	12	2
420	1.5	1	

リード8

姿勢 速度 (mm/s)	水平 加速度 (G)		垂直
	0.3	0.7	0.3
0	50	30	17.5
70	50	30	17.5
140	50	30	7
210	14	7	1

リード4

姿勢 速度 (mm/s)	水平 加速度 (G)		垂直
	0.3	0.7	0.3
0	55	50	26
35	55	50	26
70	55	50	13
105	30	15	2

<「G5」(指定グリース塗布仕様) オプション選択時の注意事項>

環境温度10℃以下で使用する場合は、下記の速度以下でご使用ください。

- ・リード16: 560mm/s以下
- ・リード8: 280mm/s以下
- ・リード4: 140mm/s以下

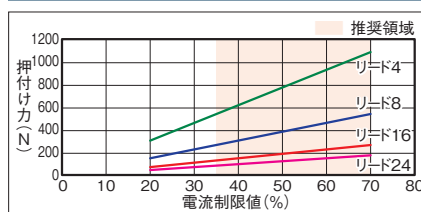
■ストロークと最高速度

リード (mm)	省電力設定	50~500 (50mmごと)
24	無効	860<640>
	有効	630<420>
16	無効	640<560>
	有効	420<280>
8	無効	320<280>
	有効	210
4	無効	150<140>
	有効	105

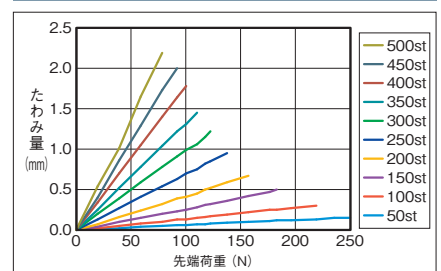
(単位はmm/s)

(注) < >内は垂直使用の場合です。

押付け力と電流制限値の相関図



ロッドたわみ量 (参考値)



寸法図

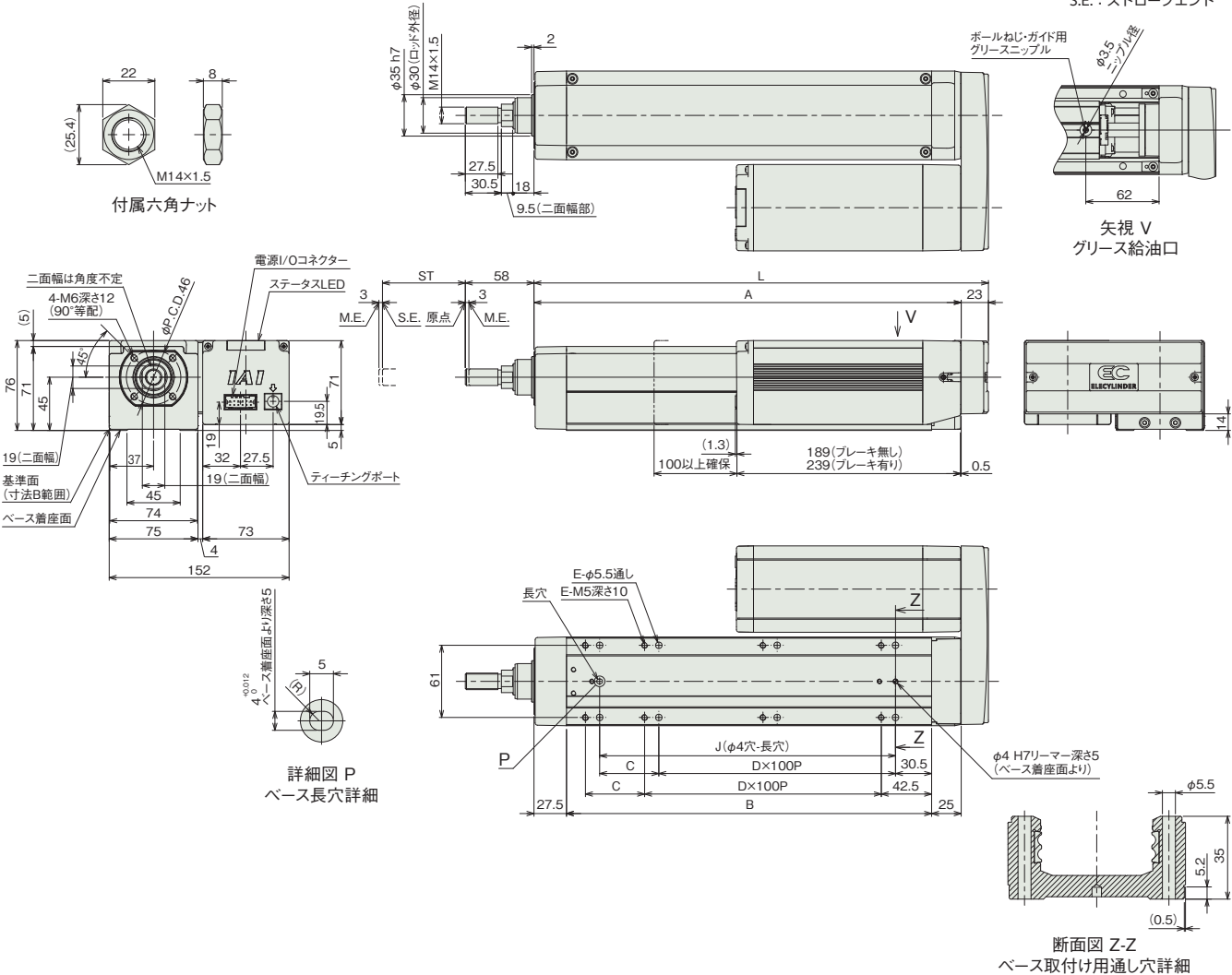
CAD図面がホームページよりダウンロード出来ます。
www.iai-robot.co.jp



■EC-RR7□AHR

(注) 原点復帰を行った場合は、ロッドがM.E.まで移動しますので周辺物との干渉にご注意ください。
(注) 下図はモーター左折返し仕様 (ML) の場合です。

ST: ストローク
M.E.: メカカルエンド
S.E.: ストロークエンド



■ストローク別寸法

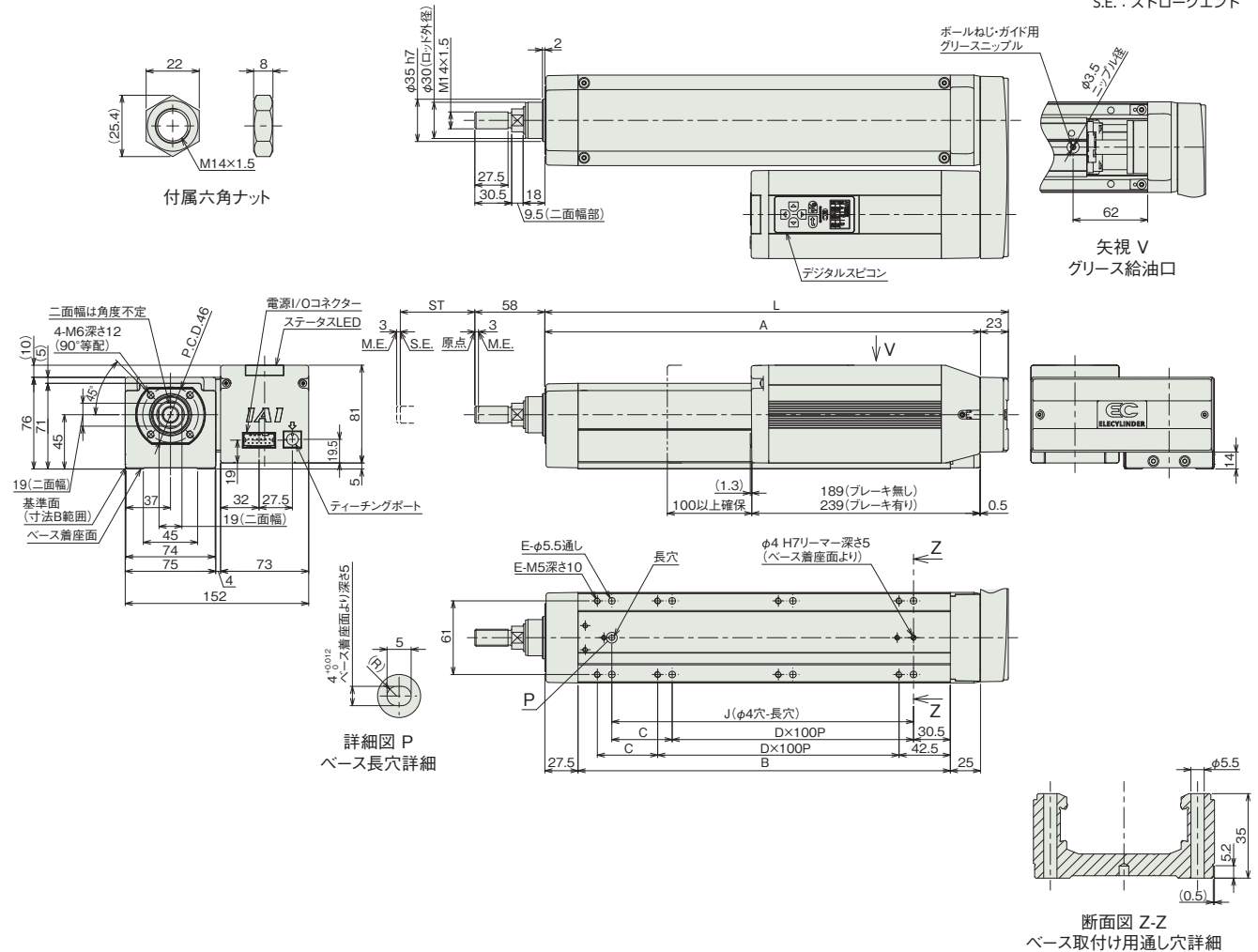
ストローク	50	100	150	200	250	300	350	400	450	500
L	284	334	384	434	484	534	584	634	684	734
A	261	311	361	411	461	511	561	611	661	711
B	208.5	258.5	308.5	358.5	408.5	458.5	508.5	558.5	608.5	658.5
C	50	0	50	0	50	0	50	0	50	0
D	1	2	2	3	3	4	4	5	5	6
E	6	6	8	8	10	10	12	12	14	14
J	150	200	250	300	350	400	450	500	550	600

■ストローク別質量

質量 (kg)	ストローク									
	50	100	150	200	250	300	350	400	450	500
ブレーキ無し	4.6	5	5.3	5.6	6	6.3	6.6	7	7.3	7.6
ブレーキ有り	5.1	5.5	5.8	6.1	6.5	6.8	7.1	7.5	7.8	8.1

■EC-DRR7□AHR(デジタルスピコン付き)

(注) 原点復帰を行った場合は、ロッドがM.E.まで移動しますので周辺物との干渉にご注意ください。
(注) 下図はモーター左折返し仕様(ML)の場合です。



■ストローク別寸法

ストローク	50	100	150	200	250	300	350	400	450	500
L	284	334	384	434	484	534	584	634	684	734
A	261	311	361	411	461	511	561	611	661	711
B	208.5	258.5	308.5	358.5	408.5	458.5	508.5	558.5	608.5	658.5
C	50	0	50	0	50	0	50	0	50	0
D	1	2	2	3	3	4	4	5	5	6
E	6	6	8	8	10	10	12	12	14	14
J	150	200	250	300	350	400	450	500	550	600

■ストローク別質量

ストローク		50	100	150	200	250	300	350	400	450	500
質量 (kg)	ブレーキ無し	4.8	5.1	5.5	5.8	6.1	6.5	6.8	7.2	7.5	7.9
	ブレーキ有り	5.4	5.7	6.1	6.4	6.7	7.1	7.4	7.8	8.1	8.5

■適応コントローラー

(注) ECシリーズはコントローラー内蔵です。内蔵コントローラーの詳細は、2-499ページをご確認ください。

EC-RP4

細小型
モーター折返し
本体幅 30mm
24Vパルスモーター

型式項目

EC	-	RP4				
シリーズ	-	タイプ	リード	ストローク	電源・I/Oケーブル長 下記電源・I/Oケーブル長 価格表参照	オプション 下記オプション 価格表参照
			H 6mm M 4mm L 2mm	30 30mm 50 50mm		



- 送りねじに回り止め機構が付いていないので、ご使用時は送りねじ先端にガイドなどの回り止め機構を追加してご使用ください。(回り止めがないと送りねじが回転し前後に移動が出来ません) また回り止め機構とロッドを連結する際は、フローティングジョイント類は使用しないでください。取付け方法、条件などは 1-274 ページをご参照ください。
- 「メインスペック」の可搬質量は最大値を表記しています。
- 水平可搬質量は外付けガイドを併用した場合です。ロッドの進行方向以外からの外力は、かけないでください。
- 押付け動作を行う場合は「押付け力と電流制限値の相関図」をご参照ください。押付け力は目安の値です。注意点は 1-275 ページをご確認ください。

ストローク別価格表 (標準価格)

ストローク (mm)	標準価格
30	-
50	-

オプション価格表 (標準価格)

名称	オプション記号	参照頁	標準価格
RCON-EC接続仕様 (注1)	ACR	2-477	-
ブレーキ	B	2-477	-
指定グリース塗布仕様	G5	2-487	-
PNP仕様	PN	2-490	-
電源2系統仕様	TMD2	2-493	-
バッテリーレス アブソリュートエンコーダー仕様	WA	2-494	-
無線通信仕様	WL	2-494	-
無線軸動作対応仕様	WL2	2-495	-

(注1) RCON-EC接続仕様 (ACR) 選択時は、PNP仕様 (PN) および電源2系統仕様 (TMD2) を選択できません。

電源・I/Oケーブル長価格表 (標準価格)

標準コネクタケーブル

ケーブル記号	ケーブル長	ユーザー配線仕様 (バラ線)	RCON-EC接続仕様 (注3) (両端コネクタ付き)
		CB-EC-PWBIO□□□-RB付属	CB-REC-PWBIO□□□-RB付属
0	ケーブル無し	- (注2)	-
1 ~ 3	1 ~ 3m	-	-
4 ~ 5	4 ~ 5m	-	-
6 ~ 7	6 ~ 7m	-	-
8 ~ 10	8 ~ 10m	-	-

4方向コネクタケーブル

ケーブル記号	ケーブル長	ユーザー配線仕様 (バラ線)	RCON-EC接続仕様 (注4) (両端コネクタ付き)
		CB-EC2-PWBIO□□□-RB付属	CB-REC2-PWBIO□□□-RB付属
S1 ~ S3	1 ~ 3m	-	-
S4 ~ S5	4 ~ 5m	-	-
S6 ~ S7	6 ~ 7m	-	-
S8 ~ S10	8 ~ 10m	-	-

(注2) 端子台コネクタのみ付属します。詳細は2-503ページをご確認ください。
 (注3) オプションでRCON-EC接続仕様 (ACR) を選択した場合です。
 (注) ロボットケーブルです。
 (注4) オプションでRCON-EC接続仕様 (ACR) を選択した場合です。
 (注) ロボットケーブルです。

メインスペック

項目	内容	
リード	ボールねじリード (mm)	6 4 2
水平	可搬質量	最大可搬質量 (kg) 2.5 4 8
	速度/加減速度	最高速度 (mm/s) 300 200 100
		最低速度 (mm/s) 7.5 5 2.5
		定格加減速度 (G) 0.3 0.3 0.3
		最高加減速度 (G) 1 1 0.3
垂直	可搬質量	最大可搬質量 (kg) 1 1.5 2.5
	速度/加減速度	最高速度 (mm/s) 300 200 100
		最低速度 (mm/s) 7.5 5 2.5
		定格加減速度 (G) 0.3 0.3 0.3
		最高加減速度 (G) 0.5 0.5 0.3
押付け	押付け時最大推力 (N) 30 45 90	
	押付け最高速度 (mm/s) 20 20 20	
ブレーキ	ブレーキ仕様	無励磁作動電磁ブレーキ
	ブレーキ保持力 (kgf) 1 1.5 2.5	
ストローク	最小ストローク (mm) 30 30 30	
	最大ストローク (mm) 50 50 50	
	ストロークピッチ (mm) 20 20 20	

項目	内容
駆動方式	ボールねじ φ6mm 転造C10
繰返し位置決め精度	±0.05mm
ロストモーション	- (2点間位置決め機能のため、表記できません。)
ロッド不回転精度	-
走行寿命	5000kmもしくは5000万往復
使用周囲温度・湿度	0~40℃、85% RH以下 (結露なきこと)
保護等級	IP20
耐振動・耐衝撃	4.9m/s ²
海外対応規格	CEマーク、RoHS指令
モーター種類	パルスモーター (□28)
エンコーダー種類	インクリメンタル/バッテリーレスアブソリュート
エンコーダーパルス数	800 pulse/rev
納期	ホームページ[納期照会]に記載

速度・加速度別可搬質量表

可搬質量の単位はkgです。

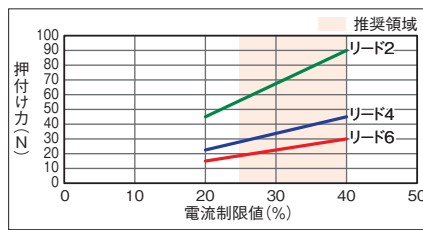
姿勢	リード6						リード4						リード2		
	水平			垂直			水平			垂直			水平		垂直
速度 (mm/s)	加速度 (G)		速度 (mm/s)		加速度 (G)		速度 (mm/s)		加速度 (G)		速度 (mm/s)		加速度 (G)		
0	0.3	0.5	0.7	1	0.3	0.5	0.3	0.5	0.7	1	0.3	0.5	0.3	0.3	
300	2.5	2.5	1.5	1.5	1	1	4	4	2	2	1.5	1.5	8	2.5	
100	2.5	2.5	1.5	1.5	1	1	4	4	2	2	1.5	1.5	8	2.5	

■ ストロークと最高速度

リード (mm)	30 (mm)	50 (mm)
6	300	
4	200	
2	100	

(単位はmm/s)

■ 押付け力と電流制限値の相関図



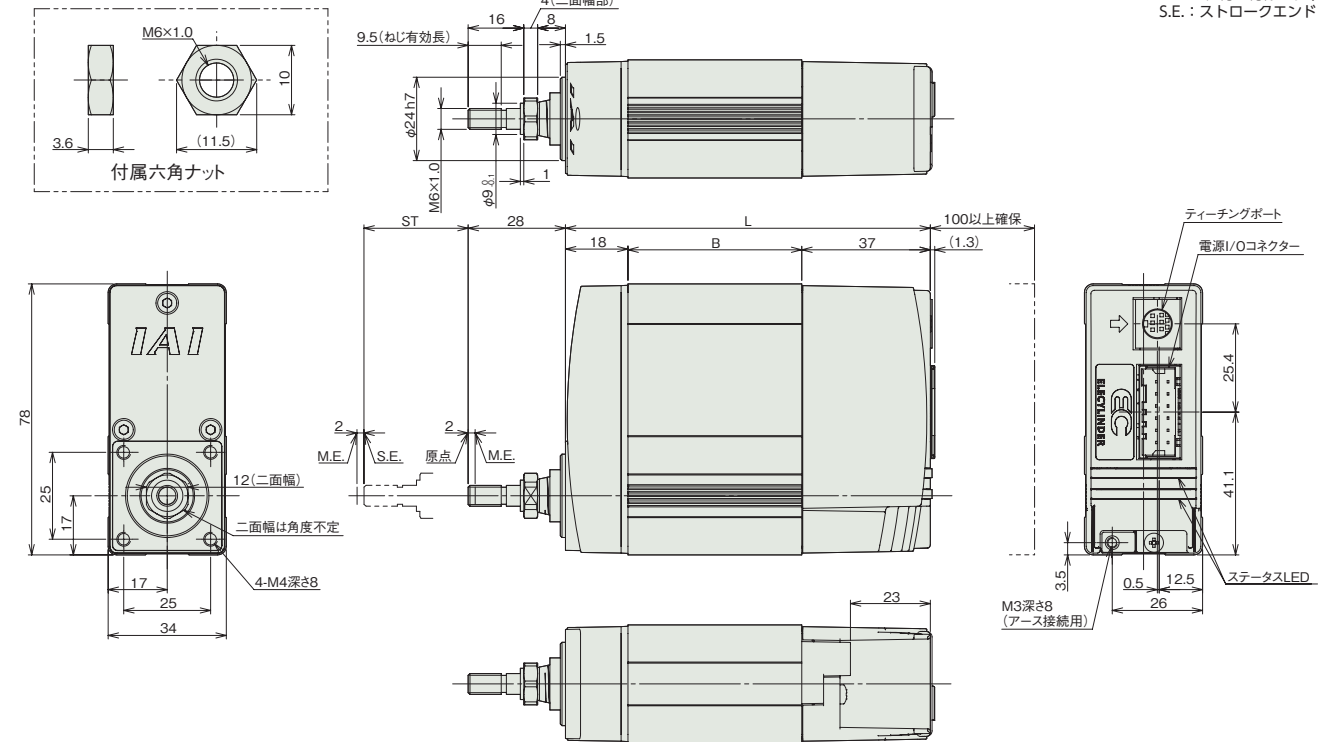
■ 寸法図

CAD図面がホームページよりダウンロード出来ます。
www.iai-robot.co.jp



(注) 原点復帰を行った場合は、ロッドがM.E.まで移動しますので周辺物との干渉にご注意ください。

ST: ストローク
M.E.: メカニカルエンド
S.E.: ストロークエンド



■ ストローク別寸法

エンコーダー種類	インクリメンタル		バッテリーレスアブソリュート		
	ストローク				
L	ブレーキ無し	30	50	30	50
	ブレーキ有り	105	125	125	125
B	ブレーキ無し	135	135	155	155
	ブレーキ有り	50	70	70	70
	ブレーキ有り	80	80	100	100

■ ストローク別質量

エンコーダー種類	インクリメンタル		バッテリーレスアブソリュート		
	ストローク				
質量 (kg)	ブレーキ無し	30	50	30	50
	ブレーキ有り	0.5	0.6	0.6	0.6
	ブレーキ有り	0.7	0.7	0.7	0.7

■ 適応コントローラー

(注) ECシリーズはコントローラー内蔵です。内蔵コントローラーの詳細は、2-499ページをご確認ください。

EC-RP5

細小型

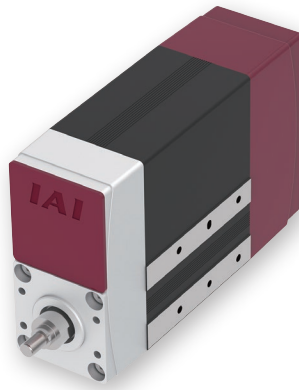
モーター
折返し

本体幅
50
mm

24v
パルス
モーター

■型式項目

EC	RP5				
シリーズ	タイプ	リード	ストローク	電源・I/Oケーブル長 下記電源・I/Oケーブル長 価格表参照	オプション 下記オプション 価格表参照
		S 16mm H 10mm M 5mm L 2.5mm	50 50mm 100 100mm 150 150mm		



水平

垂直

横立

天吊り

■ストローク別価格表(標準価格)

ストローク (mm)	標準価格
50	-
100	-
150	-

■オプション価格表(標準価格)

名称	オプション記号	参照頁	標準価格
RCON-EC接続仕様(注1)	ACR	2-477	-
ブレーキ	B	2-477	-
指定グリース塗布仕様(注2)	G5	2-487	-
PNP仕様	PN	2-490	-
電源2系統仕様	TMD2	2-493	-
バッテリーレス			
アブソリュートエンコーダー仕様	WA	2-494	-
無線通信仕様	WL	2-494	-
無線軸動作対応仕様	WL2	2-495	-

(注1) RCON-EC接続仕様(ACR)選択時は、PNP仕様(PN)および電源2系統仕様(TMD2)を選択できません。
 (注2) 指定グリース仕様(G5)の場合、使用環境温度は10℃~40℃です。

■電源・I/Oケーブル長価格表(標準価格)

■標準コネクタケーブル

ケーブル記号	ケーブル長	ユーザー配線仕様 (バラ線)	RCON-EC接続仕様(注4) (両端コネクタ付き)
		CB-EC-PWBIO□□□-RB付属	CB-REC-PWBIO□□□-RB付属
0	ケーブル無し	- (注3)	-
1~3	1~3m	-	-
4~5	4~5m	-	-
6~7	6~7m	-	-
8~10	8~10m	-	-

(注3) 端子台コネクタのみ付属します。詳細は2-503ページをご確認ください。
 (注4) オプションでRCON-EC接続仕様(ACR)を選択した場合です。
 (注) ロボットケーブルです。

■4方向コネクタケーブル

ケーブル記号	ケーブル長	ユーザー配線仕様 (バラ線)	RCON-EC接続仕様(注5) (両端コネクタ付き)
		CB-EC2-PWBIO□□□-RB付属	CB-REC2-PWBIO□□□-RB付属
S1~S3	1~3m	-	-
S4~S5	4~5m	-	-
S6~S7	6~7m	-	-
S8~S10	8~10m	-	-

(注5) オプションでRCON-EC接続仕様(ACR)を選択した場合です。
 (注) ロボットケーブルです。

選定上の
注意

(1) 送りねじに回り止め機構が付いていませんので、ご使用時は送りねじ先端にガイドなどの回り止め機構を追加してご使用ください。(回り止めがないと送りねじが回転し前後に移動が来ません) また回り止め機構とロッドを連結する際は、フローティングジョイント類は使用しないでください。取付け方法、条件などは1-274ページをご確認ください。

(2) 「メインスペック」の可搬質量は最大値を表記しています。

(3) 水平可搬質量は外付けガイドを併用した場合です。ロッドの進行方向以外からの外力は、かけないでください。

(4) 押付け動作を行う場合は「押付け力と電流制限値の相関図」をご参照ください。押付け力は目安の値です。注意点は1-275ページをご確認ください。

■メインスペック

項目		内容				
リード	ボールねじリード(mm)	16	10	5	2.5	
水平	可搬質量	最大可搬質量(kg) (省電力無効)	6.5	16	25	35
		最大可搬質量(kg) (省電力有効)	6.5	15	25	35
	最高速度(mm/s)	800	600	300	150	
	速度/加減速度	最低速度(mm/s)	40	30	7	4
		定格加減速度(G)	0.3	0.3	0.3	0.3
最高加減速度(G)		1	1	0.5	0.3	
垂直	可搬質量	最大可搬質量(kg) (省電力無効)	1.5	2.5	6.5	6.5
		最大可搬質量(kg) (省電力有効)	1	2.5	5	6.5
	最高速度(mm/s)	800	600	300	135	
	速度/加減速度	最低速度(mm/s)	40	30	7	4
		定格加減速度(G)	0.3	0.3	0.3	0.3
最高加減速度(G)		0.5	0.5	0.5	0.3	
押付け	押付け時最大推力(N)	46	73	150	310	
	押付け最高速度(mm/s)	40	30	20	20	
ブレーキ	ブレーキ仕様	無励磁作動電磁ブレーキ				
	ブレーキ保持力(kgf)	1.5	2.5	6.5	6.5	
ストローク	最小ストローク(mm)	50	50	50	50	
	最大ストローク(mm)	150	150	150	150	
	ストロークピッチ(mm)	50	50	50	50	

項目	内容
駆動方式	ボールねじ φ8mm 転造C10
繰返し位置決め精度	±0.05mm
ロストモーション	- (2点間位置決め機能のため、表記できません。)
ロッド不回転精度	-
走行寿命	5000km
使用周囲温度・湿度	0~40℃、85% RH以下(結露なきこと)
保護等級	IP20
耐振動・耐衝撃	4.9m/s ²
海外対応規格	CEマーク、RoHS指令
モーター種類	パルスモーター(□35)
エンコーダー種類	インクリメンタル/バッテリーレスアブソリュート
エンコーダーパルス数	800 pulse/rev
納期	ホームページ[納期照会]に記載

■速度・加速度別可搬質量表 ※出荷時は省電力設定無効です。詳細は1-25ページをご参照ください。

■省電力設定無効(パワーモード) 可搬質量の単位はkgです。空欄は動作不可となります。

リード16

姿勢	水平						垂直	
	加速度(G)						加速度(G)	
速度(mm/s)	0.3	0.5	0.7	1	0.3	0.5		
0	6.5	4	3	2	1.5	1.25		
140	6.5	4	3	2	1.5	1.25		
280	6.5	4	3	2	1.5	1.25		
420	6.5	4	2.5	1.5	1.5	1.25		
560	5	3	2	1	1	1		
700	3.5	1.5	1	0.5	1	1		
800		1	1	0.5		0.5		

リード10

姿勢	水平						垂直	
	加速度(G)						加速度(G)	
速度(mm/s)	0.3	0.5	0.7	1	0.3	0.5		
0	16	11	7	4.5	2.5	2		
175	16	11	7	4.5	2.5	2		
350	12.5	7	4	2.5	2.5	2		
435	9.5	5	3	1.5	2	2		
525	5	4	2	1	1.5	1		
600	4.5	2	1	0.5	0.5			

リード5

姿勢	水平				垂直	
	加速度(G)				加速度(G)	
速度(mm/s)	0.3	0.5	0.3	0.5		
0	25	22	6.5	4.5		
85	25	22	6.5	4.5		
130	25	20	5	4.5		
215	15	15	4	4		
260	10	10	2	2		
300	5	5	1.5	1.5		

リード2.5

姿勢	水平		垂直	
	加速度(G)		加速度(G)	
速度(mm/s)	0.3	0.3		
0	35	6.5		
40	35	6.5		
85	35	6.5		
105	35	6.5		
135	30	2		
150	10			

■省電力設定有効(省エネモード) 可搬質量の単位はkgです。空欄は動作不可となります。

リード16

姿勢	水平			垂直
	加速度(G)			加速度(G)
速度(mm/s)	0.3	0.7	0.3	
0	6.5	2.5	1	
140	6.5	2.5	1	
280	5	2	1	
420	4	1	0.5	
560	2.5	0.5	0.5	

リード10

姿勢	水平				垂直	
	加速度(G)				加速度(G)	
速度(mm/s)	0.3	0.7	0.3	0.3		
0	15	5.5	2.5	2.5		
175	15	5.5	2.5	2.5		
350	6	2	1.5			
435	4.5	1.5	0.5			
525	0.5					

リード5

姿勢	水平		垂直	
	加速度(G)		加速度(G)	
速度(mm/s)	0.3	0.3		
0	25	5		
85	25	5		
130	25	5		
215	8	2		

リード2.5

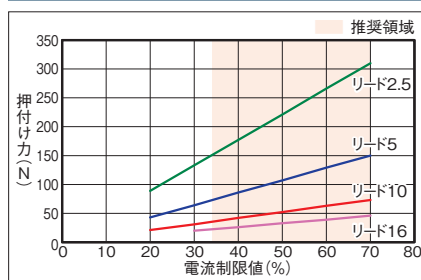
姿勢	水平		垂直	
	加速度(G)		加速度(G)	
速度(mm/s)	0.3	0.3		
0	35	6.5		
40	35	6.5		
85	34	6.5		
105	25	1		

■ストロークと最高速度

リード(mm)	省電力設定		50~150 (50mmごと)
	無効	有効	
16	無効		800
	有効		560
10	無効		600
	有効		525<435>
5	無効		300
	有効		215
2.5	無効		150<135>
	有効		105

(注) <>内は垂直使用の場合です。

■押付け力と電流制限値の相関図



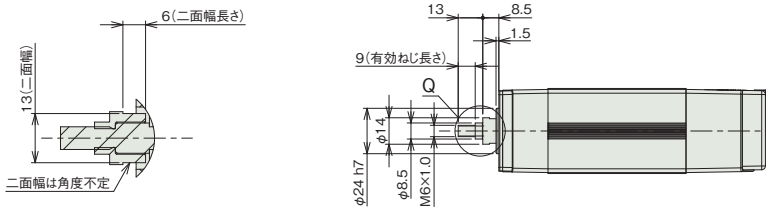
寸法図

CAD図面がホームページよりダウンロード出来ます。
www.iai-robot.co.jp

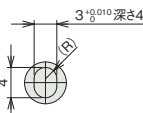
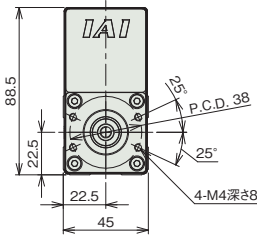
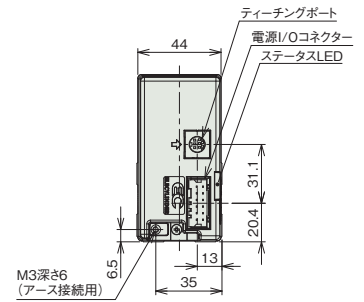
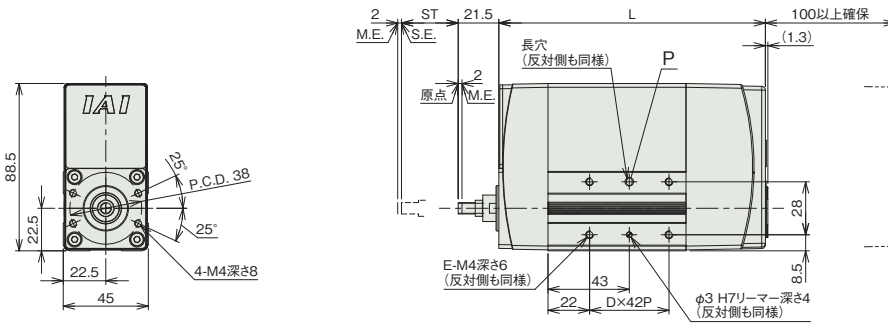


(注) 原点復帰を行った場合は、ロッドがM.E.まで移動しますので周囲との干渉にご注意ください。

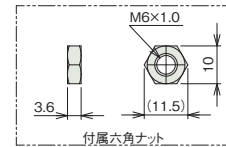
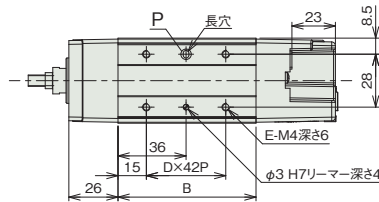
ST: ストローク
M.E.: メカニカルエンド
S.E.: ストロークエンド



詳細図 Q
二面幅詳細



詳細図 P
長穴詳細



■ストローク別寸法

エンコーダー種類		インクリメンタル			バッテリーレスアブソリュート		
ストローク		50	100	150	50	100	150
L	ブレーキ無し	141	191	241	166	191	241
	ブレーキ有り	191	191	241	204	204	241
B	ブレーキ無し	73	123	173	98	123	173
	ブレーキ有り	123	123	173	136	136	173
D	ブレーキ無し	1	2	3	1	2	3
	ブレーキ有り	2	2	3	2	2	3
E	ブレーキ無し	4	6	8	4	6	8
	ブレーキ有り	6	6	8	6	6	8

■ストローク別質量

エンコーダー種類		インクリメンタル			バッテリーレスアブソリュート		
ストローク		50	100	150	50	100	150
質量 (kg)	ブレーキ無し	1.0	1.2	1.5	1.1	1.3	1.5
	ブレーキ有り	1.4	1.4	1.6	1.5	1.5	1.7

スライダー

ロッドラジアルシリンダー

テーブル

グリッパー

ロータリー

ストッパー

クリーン

防塵防滴

■適応コントローラー

(注) ECシリーズはコントローラー内蔵です。内蔵コントローラーの詳細は、2-499ページをご確認ください。

うれしい10の
ポイント

アプリケーション
事例

選定

注意事項

アクチュエーター

オプション

内蔵
コントローラー

制御関連機器

スライダー

ロッド/
ラジアル
シリンダー

テーブル

グリッパー

ロータリー

ストッパー

クリーン

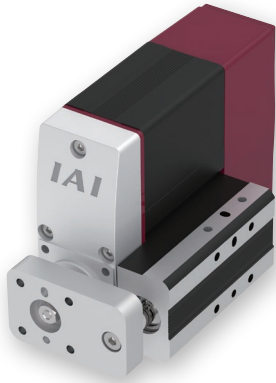
防塵防滴

EC-GS4

細小型
モーター折返し
本体幅 60mm
24Vパルスモーター

■型式項目

EC	-	GS4	-		-		-	
シリーズ	-	タイプ	-	リード	-	ストローク	-	電源・I/Oケーブル長 下記電源・I/Oケーブル長 価格表参照
				H 6mm M 4mm L 2mm		30 30mm 50 50mm		オプション 下記オプション 価格表参照



CE RoHS 10
水平 垂直 横立 天吊り

選定上の注意

- 「メインスペック」の可搬質量は最大値を表記しています。
- 水平可搬質量はロッドにラジアル荷重及びモーメント荷重がかからないようにガイドを併用した場合の値です。ガイドを設置しない場合は「ラジアル荷重と走行寿命」をご参照ください。
- 押付け動作を行う場合は「押付け力と電流制限値の相関図」をご参照ください。押付け力は目安の値です。注意点は 1-275 ページをご確認ください。
- ガイド取付け方向は、下記オプション価格表よりオプション記号を必ず選択してください。

(注) 上写真は右取付け仕様 (GT2) です。

■ストローク別価格表 (標準価格)

ストローク (mm)	標準価格
30	-
50	-

■オプション価格表 (標準価格)

名称	オプション記号	参照頁	標準価格
RCON-EC接続仕様 (注1)	ACR	2-477	-
ブレーキ	B	2-477	-
指定グリース塗布仕様	G5	2-487	-
ガイド右取付け (注2)	GT2	2-487	-
ガイド下取付け (注2)	GT3	2-487	-
ガイド左取付け (注2)	GT4	2-487	-
PNP仕様	PN	2-490	-
電源2系統仕様	TMD2	2-493	-
バッテリーレス	WA	2-494	-
アブソリュートエンコーダー仕様	WL	2-494	-
無線通信仕様	WL2	2-495	-
無線軸動作対応仕様	WL2	2-495	-

(注1) RCON-EC接続仕様 (ACR) 選択時は、PNP仕様 (PN) および電源2系統仕様 (TMD2) を選択できません。
(注2) 型式項目のオプション欄に必ずいずれかの型式をご記入ください。

■電源・I/Oケーブル長価格表 (標準価格)

■標準コネクタケーブル

ケーブル記号	ケーブル長	ユーザー配線仕様 (バラ線)	RCON-EC接続仕様 (注4) (両端コネクタ付き)
0	ケーブル無し	- (注3)	CB-REC-PWBIO□□□□-RB付属
1 ~ 3	1 ~ 3m	-	-
4 ~ 5	4 ~ 5m	-	-
6 ~ 7	6 ~ 7m	-	-
8 ~ 10	8 ~ 10m	-	-

(注3) 端子台コネクタのみ付属します。詳細は2-503ページをご確認ください。
(注4) オプションでRCON-EC接続仕様 (ACR) を選択した場合です。
(注) ロボットケーブルです。

■4方向コネクタケーブル

ケーブル記号	ケーブル長	ユーザー配線仕様 (バラ線)	RCON-EC接続仕様 (注5) (両端コネクタ付き)
S1 ~ S3	1 ~ 3m	CB-EC2-PWBIO□□□□-RB付属	CB-REC2-PWBIO□□□□-RB付属
S4 ~ S5	4 ~ 5m	-	-
S6 ~ S7	6 ~ 7m	-	-
S8 ~ S10	8 ~ 10m	-	-

(注5) オプションでRCON-EC接続仕様 (ACR) を選択した場合です。
(注) ロボットケーブルです。

■メインスペック

項目	内容
リード	ボールねじリード (mm) 6 4 2
水平	可搬質量 最大可搬質量 (kg) 2.5 4 8
	最高速度 (mm/s) 300 200 100
	最低速度 (mm/s) 7.5 5 2.5
	定格加減速度 (G) 0.3 0.3 0.3
	最高加減速度 (G) 1 1 0.3
垂直	可搬質量 最大可搬質量 (kg) 1 1.5 2.5
	最高速度 (mm/s) 300 200 100
	最低速度 (mm/s) 7.5 5 2.5
	定格加減速度 (G) 0.3 0.3 0.3
	最高加減速度 (G) 0.5 0.5 0.3
押付け	押付け時最大推力 (N) 30 45 90
	押付け最高速度 (mm/s) 20 20 20
ブレーキ	ブレーキ仕様 無励磁作動電磁ブレーキ ブレーキ保持力 (kgf) 1 1.5 2.5
ストローク	最小ストローク (mm) 30 30 30
	最大ストローク (mm) 50 50 50
	ストロークピッチ (mm) 20 20 20

項目	内容
駆動方式	ボールねじ φ6mm 転造C10
繰返し位置決め精度	±0.05mm
ロストモーション	- (2点間位置決め機能のため、表記できません。)
ロッド不回転精度	-
走行寿命	5000kmもしくは5000万往復
使用周囲温度・湿度	0~40℃、85% RH以下 (結露なきこと)
保護等級	IP20
耐振動・耐衝撃	4.9m/s ²
海外対応規格	CEマーク、RoHS指令
モーター種類	パルスモーター (□28)
エンコーダー種類	インクリメンタル/バッテリーレスアブソリュート
エンコーダーパルス数	800 pulse/rev
納期	ホームページ [納期照会] に記載

■速度・加速度別可搬質量表

可搬質量の単位はkgです。

リード6

姿勢	水平			垂直		
	速度 (mm/s)					
速度	0.3	0.5	0.7	1	0.3	0.5
0	2.5	2.5	1.5	1.5	1	1
300	2.5	2.5	1.5	1.5	1	1

リード4

姿勢	水平			垂直		
	速度 (mm/s)					
速度	0.3	0.5	0.7	1	0.3	0.5
0	4	4	2	2	1.5	1.5
200	4	4	2	2	1.5	1.5

リード2

姿勢	水平		垂直	
	速度 (mm/s)			
速度	0.3	0.3	0.3	0.3
0	8	8	2.5	2.5
100	8	8	2.5	2.5

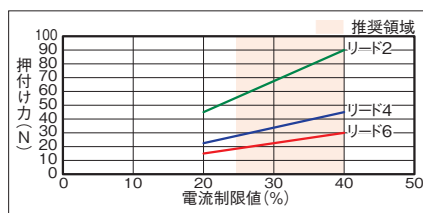
うれしい10のポイント
アプリケーション事例
選定
注意事項
アクチュエーター
オプション
コントローラー
制御関連機器
スライダー
ロッドラジアルシリンダー
テーブル
グリッパー
ロータリー
ストッパー
クリーン
防塵防滴

■ ストロークと最高速度

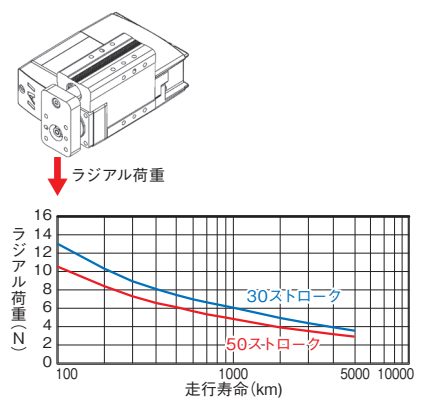
リード (mm)	30 (mm)	50 (mm)
6	300	
4	200	
2	100	

(単位はmm/s)

■ 押付け力と電流制限値の相関図



■ ラジアル荷重と走行寿命

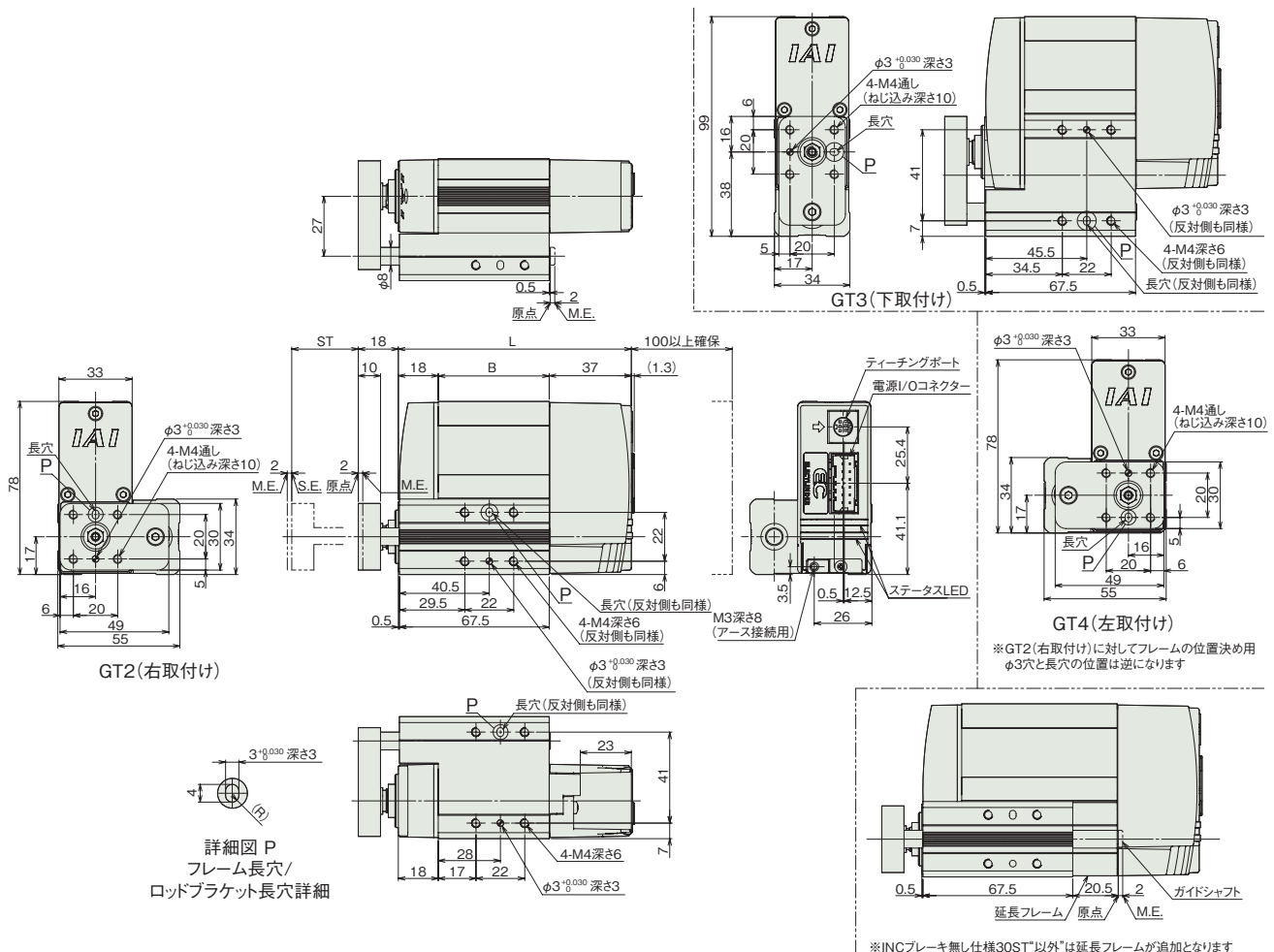


■ 寸法図

(注) 原点復帰を行った場合は、ロッドがM.E.まで移動しますので周辺物との干渉にご注意ください。

CAD図面がホームページよりダウンロード出来ます。
www.iai-robot.co.jp

ST: ストローク
M.E.: メカニカルエンド
S.E.: ストロークエンド



■ ストローク別寸法

エンコーダー種類	インクリメンタル		バッテリーレスアブソリュート	
	ストローク		30	50
L	ブレーキ無し	105	125	125
	ブレーキ有り	135	135	155
B	ブレーキ無し	50	70	70
	ブレーキ有り	80	80	100

■ ストローク別質量

エンコーダー種類	インクリメンタル		バッテリーレスアブソリュート	
	ストローク		30	50
質量 (kg)	ブレーキ無し	0.7	0.7	0.7
	ブレーキ有り	0.8	0.8	0.9

■ 適応コントローラー

(注) ECシリーズはコントローラー内蔵です。内蔵コントローラーの詳細は、2-499ページをご確認ください。

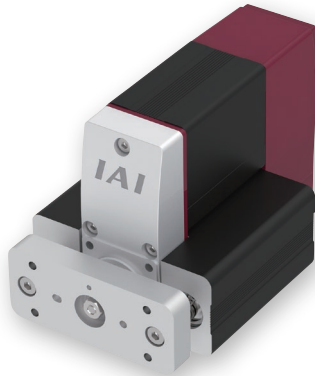
うれしい10のポイント
アプリケーション事例
選定
注意事項
アクチュエーター
オプション
内蔵コントローラー
制御関連機器
スライダー
ロッド/ラジアルシリンダー
テーブル
グリッパー
ロータリー
ストッパー
クリーン
防塵防滴

EC-GD4

細小型
モーター折返し
本体幅 80mm
24Vパルスモーター

型式項目

EC	-	GD4		-		-		-	
シリーズ	-	タイプ	リード	-	ストローク	-	電源・I/Oケーブル長 下記電源・I/Oケーブル長 価格表参照	-	オプション 下記オプション 価格表参照
			H 6mm M 4mm L 2mm		30 30mm 50 50mm				



選定上の注意



- 「メインスペック」の可搬質量は最大値を表記しています。
- 水平可搬質量はロッドにラジアル荷重及びモーメント荷重がかからないようにガイドを併用した場合の値です。ガイドを設置しない場合は「ラジアル荷重と走行寿命」をご参照ください。
- 押付け動作を行う場合は「押付け力と電流制限値の相関図」をご参照ください。押付け力は目安の値です。注意点は 1-275 ページをご確認ください。

ストローク別価格表 (標準価格)

ストローク (mm)	標準価格
30	-
50	-

オプション価格表 (標準価格)

名称	オプション記号	参照頁	標準価格
RCON-EC接続仕様(注1)	ACR	2-477	-
ブレーキ	B	2-477	-
指定グリス塗布仕様	G5	2-487	-
PNP仕様	PN	2-490	-
電源2系統仕様	TMD2	2-493	-
バッテリーレス	WA	2-494	-
アブソリュートエンコーダー仕様	WA	2-494	-
無線通信仕様	WL	2-494	-
無線軸動作対応仕様	WL2	2-495	-

(注1) RCON-EC接続仕様 (ACR) 選択時は、PNP仕様 (PN) および電源2系統仕様 (TMD2) を選択できません。

電源・I/Oケーブル長価格表 (標準価格)

ケーブル記号	ケーブル長	ユーザー配線仕様 (パラ線)	RCON-EC接続仕様(注3) (両端コネクタ付き)
		CB-EC-PWBIO□□□-RB付属	CB-REC-PWBIO□□□-RB付属
0	ケーブル無し	- (注2)	-
1 ~ 3	1 ~ 3m	-	-
4 ~ 5	4 ~ 5m	-	-
6 ~ 7	6 ~ 7m	-	-
8 ~ 10	8 ~ 10m	-	-

(注2) 端子台コネクタのみ付属します。詳細は2-503ページをご確認ください。
(注3) オプションでRCON-EC接続仕様 (ACR) を選択した場合です。
(注) ロボットケーブルです。

4方向コネクタケーブル

ケーブル記号	ケーブル長	ユーザー配線仕様 (パラ線)	RCON-EC接続仕様(注4) (両端コネクタ付き)
		CB-EC2-PWBIO□□□-RB付属	CB-REC2-PWBIO□□□-RB付属
S1 ~ S3	1 ~ 3m	-	-
S4 ~ S5	4 ~ 5m	-	-
S6 ~ S7	6 ~ 7m	-	-
S8 ~ S10	8 ~ 10m	-	-

(注4) オプションでRCON-EC接続仕様 (ACR) を選択した場合です。
(注) ロボットケーブルです。

メインスペック

項目	内容	
リード	ボールねじリード (mm)	6 4 2
水平	可搬質量	最大可搬質量 (kg) 2.5 4 8
	速度/加減速度	最高速度 (mm/s) 300 200 100
		最低速度 (mm/s) 7.5 5 2.5
		定格加減速度 (G) 0.3 0.3 0.3
		最高加減速度 (G) 1 1 0.3
垂直	可搬質量	最大可搬質量 (kg) 1 1.5 2.5
	速度/加減速度	最高速度 (mm/s) 300 200 100
		最低速度 (mm/s) 7.5 5 2.5
		定格加減速度 (G) 0.3 0.3 0.3
		最高加減速度 (G) 0.5 0.5 0.3
押付け	押付け時最大推力 (N) 30 45 90	
	押付け最高速度 (mm/s) 20 20 20	
ブレーキ	ブレーキ仕様	無励磁作動電磁ブレーキ
	ブレーキ保持力 (kgf) 1 1.5 2.5	
	最小ストローク (mm) 30 30 30	
ストローク	最大ストローク (mm) 50 50 50	
	ストロークピッチ (mm) 20 20 20	

項目	内容
駆動方式	ボールねじ φ6mm 転造C10
繰返し位置決め精度	±0.05mm
ロストモーション	- (2点間位置決め機能のため、表記できません。)
ロッド不回転精度	-
走行寿命	5000kmもしくは5000万往復
使用周囲温度・湿度	0~40℃、85% RH以下 (結露なきこと)
保護等級	IP20
耐振動・耐衝撃	4.9m/s ²
海外対応規格	CEマーク、RoHS指令
モーター種類	パルスモーター (□28)
エンコーダー種類	インクリメンタル/バッテリーレスアブソリュート
エンコーダーパルス数	800 pulse/rev
納期	ホームページ[納期照会]に記載

速度・加速度別可搬質量表

可搬質量の単位はkgです。

リード6

姿勢	水平			垂直		
	速度 加速度 (G)					
速度 (mm/s)	0.3	0.5	0.7	1	0.3	0.5
0	2.5	2.5	1.5	1.5	1	1
300	2.5	2.5	1.5	1.5	1	1

リード4

姿勢	水平			垂直		
	速度 加速度 (G)					
速度 (mm/s)	0.3	0.5	0.7	1	0.3	0.5
0	4	4	2	2	1.5	1.5
200	4	4	2	2	1.5	1.5

リード2

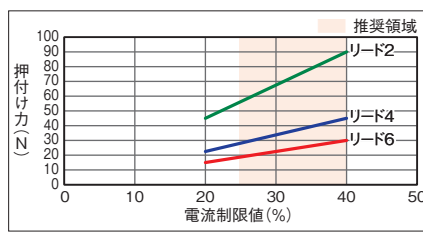
姿勢	水平		垂直	
	速度 加速度 (G)			
速度 (mm/s)	0.3		0.3	
0	8		2.5	
100	8		2.5	

ストロークと最高速度

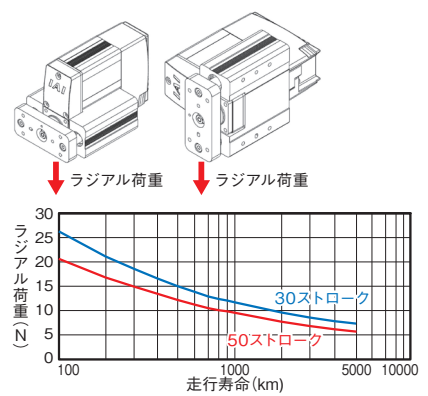
リード (mm)	30 (mm)	50 (mm)
6	300	
4	200	
2	100	

(単位はmm/s)

押付け力と電流制限値の相関図



ラジアル荷重と走行寿命



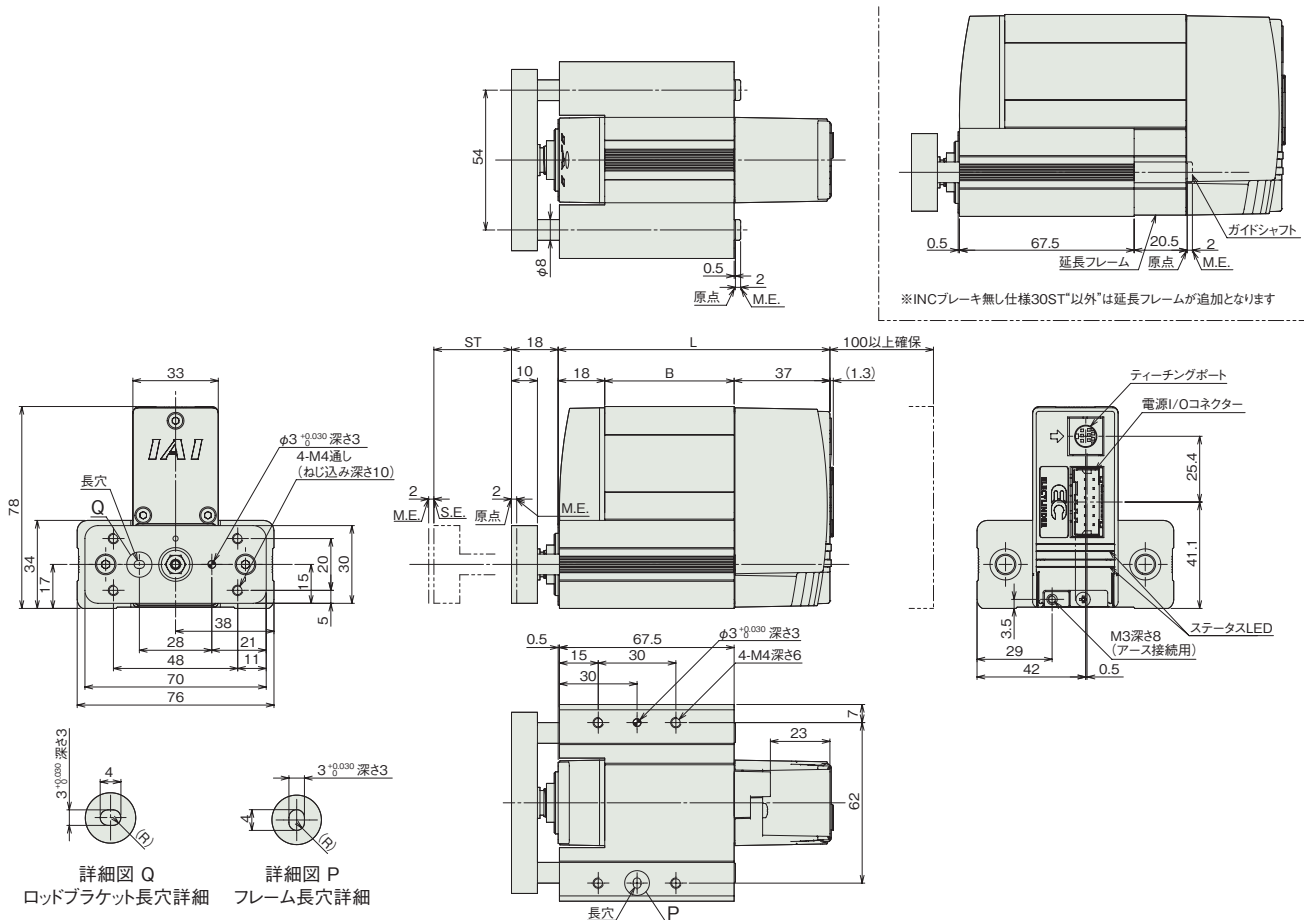
寸法図

(注) 原点復帰を行った場合は、ロッドがM.E.まで移動しますので周辺物との干渉にご注意ください。

CAD図面がホームページよりダウンロード出来ます。
www.iai-robot.co.jp



ST: ストローク
M.E.: メカニカルエンド
S.E.: ストロークエンド



ストローク別寸法

エンコーダー種類		インクリメンタル		バッテリーレスアブソリュート	
L	ストローク	30	50	30	50
	ブレーキ無し	105	125	125	125
	ブレーキ有り	135	135	155	155
B	ブレーキ無し	50	70	70	70
	ブレーキ有り	80	80	100	100

ストローク別質量

エンコーダー種類		インクリメンタル		バッテリーレスアブソリュート	
質量 (kg)	ストローク	30	50	30	50
	ブレーキ無し	0.9	0.9	0.9	0.9
	ブレーキ有り	1.0	1.0	1.0	1.1

適応コントローラー

(注) ECシリーズはコントローラー内蔵です。内蔵コントローラーの詳細は、2-499ページをご確認ください。

うれしい10のポイント

アプリケーション事例

選定

注意事項

アクチュエーター

オプション

内蔵コントローラー

制御関連機器

スライダー

ロッド/ラジアルシリンダー

テーブル

グリッパー

ロータリー

ストッパー

クリーン

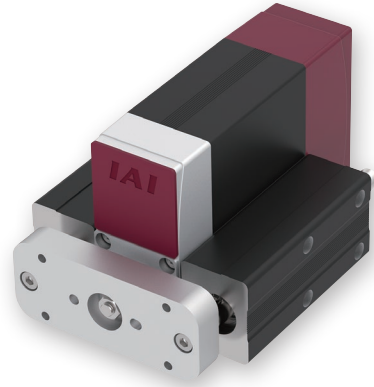
防塵防滴

EC-GD5

細小型
モーター折返し
本体幅 110 mm
24V パルスモーター

■型式項目

EC	-	GD5		-		-		-	
シリーズ	-	タイプ	リード	-	ストローク	-	電源・I/Oケーブル長 下記電源・I/Oケーブル長 価格表参照	-	オプション 下記オプション 価格表参照
		S	16mm		50	50mm			
		H	10mm		100	100mm			
		M	5mm		150	150mm			
		L	2.5mm						



CE RoHS 10
水平 垂直 横立て 天吊り

■ストローク別価格表(標準価格)

ストローク (mm)	標準価格
50	-
100	-
150	-

■オプション価格表(標準価格)

名称	オプション記号	参照頁	標準価格
RCON-EC接続仕様(注1)	ACR	2-477	-
ブレーキ	B	2-477	-
指定グリース塗布仕様(注2)	G5	2-487	-
PNP仕様	PN	2-490	-
電源2系統仕様	TMD2	2-493	-
バッテリーレス			
アブソリュートエンコーダー仕様	WA	2-494	-
無線通信仕様	WL	2-494	-
無線軸動作対応仕様	WL2	2-495	-

(注1) RCON-EC接続仕様(ACR)選択時は、PNP仕様(PN)および電源2系統仕様(TMD2)を選択できません。
(注2) 指定グリース仕様(G5)の場合、使用環境温度は10℃～40℃です。

選定上の注意

- (1) 「メインスペック」の可搬質量は最大値を表記しています。
- (2) 水平可搬質量はロッドにラジアル荷重及びモーメント荷重がかからないようにガイドを併用した場合の値です。ガイドを設置しない場合は「ラジアル荷重と走行寿命」をご参照ください。
- (3) 押付け動作を行う場合は「押付け力と電流制限値の相関図」をご参照ください。押付け力は目安の値です。注意点は1-275ページをご確認ください。

■電源・I/Oケーブル長価格表(標準価格)

■標準コネクタケーブル

ケーブル記号	ケーブル長	ユーザー配線仕様 (バラ線)	RCON-EC接続仕様(注4) (両端コネクタ付き)
		CB-EC-PWBIO□□□-RB付属	CB-REC-PWBIO□□□-RB付属
0	ケーブル無し	- (注3)	-
1～3	1～3m	-	-
4～5	4～5m	-	-
6～7	6～7m	-	-
8～10	8～10m	-	-

(注3) 端子台コネクタのみ付属します。詳細は2-503ページをご確認ください。
(注4) オプションでRCON-EC接続仕様(ACR)を選択した場合です。
(注) ロボットケーブルです。

■4方向コネクタケーブル

ケーブル記号	ケーブル長	ユーザー配線仕様 (バラ線)	RCON-EC接続仕様(注5) (両端コネクタ付き)
		CB-EC2-PWBIO□□□-RB付属	CB-REC2-PWBIO□□□-RB付属
S1～S3	1～3m	-	-
S4～S5	4～5m	-	-
S6～S7	6～7m	-	-
S8～S10	8～10m	-	-

(注5) オプションでRCON-EC接続仕様(ACR)を選択した場合です。
(注) ロボットケーブルです。

うれしい10のポイント
アプリケーション事例
選定
注意事項
アクチュエーター
オプション
内蔵コントローラー
制御関連機器
スライダ
ロッド/ラジアルシリンダー
テーブル
グリッパー
ロータリー
ストッパー
クリーン
防塵防滴

■メインスペック

項目		内容				
リード	ボールねじリード(mm)	16	10	5	2.5	
水平	可搬質量	最大可搬質量(kg) (省電力無効)	6.5	16	25	35
		最大可搬質量(kg) (省電力有効)	6.5	15	25	35
	速度/加減速度	最高速度(mm/s)	800	600	300	150
		最低速度(mm/s)	40	30	7	4
		定格加減速度(G)	0.3	0.3	0.3	0.3
		最高加減速度(G)	1	1	0.5	0.3
垂直	可搬質量	最大可搬質量(kg) (省電力無効)	1.5	2.5	6.5	6.5
		最大可搬質量(kg) (省電力有効)	1	2.5	5	6.5
	速度/加減速度	最高速度(mm/s)	800	600	300	135
		最低速度(mm/s)	40	30	7	4
		定格加減速度(G)	0.3	0.3	0.3	0.3
		最高加減速度(G)	0.5	0.5	0.5	0.3
押付け	押付け時最大推力(N)	46	73	150	310	
	押付け最高速度(mm/s)	40	30	20	20	
ブレーキ	ブレーキ仕様	無励磁作動電磁ブレーキ				
	ブレーキ保持力(kgf)	1.5	2.5	6.5	6.5	
ストローク	最小ストローク(mm)	50	50	50	50	
	最大ストローク(mm)	150	150	150	150	
	ストロークピッチ(mm)	50	50	50	50	

項目	内容
駆動方式	ボールねじ φ8mm 転造C10
繰返し位置決め精度	±0.05mm
ロストモーション	- (2点間位置決め機能のため、表記できません。)
ロッド不回転精度	-
走行寿命	5000km
使用周囲温度・湿度	0~40℃、85% RH以下(結露なきこと)
保護等級	IP20
耐振動・耐衝撃	4.9m/s ²
海外対応規格	CEマーク、RoHS指令
モーター種類	パルスモーター(□35)
エンコーダー種類	インクリメンタル/バッテリーレスアブソリュート
エンコーダーパルス数	800 pulse/rev
納期	ホームページ[納期照会]に記載

■速度・加速度別可搬質量表 ※出荷時は省電力設定無効です。詳細は1-25ページをご参照ください。

■省電力設定無効(パワーモード) 可搬質量の単位はkgです。空欄は動作不可となります。

リード16

姿勢	水平						垂直	
	加速度(G)						加速度(G)	
速度(mm/s)	0.3	0.5	0.7	1	0.3	0.5		
0	6.5	4	3	2	1.5	1.25		
140	6.5	4	3	2	1.5	1.25		
280	6.5	4	3	2	1.5	1.25		
420	6.5	4	2.5	1.5	1.5	1.25		
560	5	3	2	1	1	1		
700	3.5	1.5	1	0.5	1	1		
800		1	1	0.5		0.5		

リード10

姿勢	水平						垂直	
	加速度(G)						加速度(G)	
速度(mm/s)	0.3	0.5	0.7	1	0.3	0.5		
0	16	11	7	4.5	2.5	2		
175	16	11	7	4.5	2.5	2		
350	12.5	7	4	2.5	2.5	2		
435	9.5	5	3	1.5	2	2		
525	5	4	2	1	1.5	1		
600	4.5	2	1	0.5	0.5			

リード5

姿勢	水平				垂直	
	加速度(G)				加速度(G)	
速度(mm/s)	0.3	0.5	0.3	0.5		
0	25	22	6.5	4.5		
85	25	22	6.5	4.5		
130	25	20	5	4.5		
215	15	15	4	4		
260	10	10	2	2		
300	5	5	1.5	1.5		

リード2.5

姿勢	水平		垂直	
	加速度(G)		加速度(G)	
速度(mm/s)	0.3	0.3		
0	35	6.5		
40	35	6.5		
85	35	6.5		
105	35	6.5		
135	30	2		
150	10			

■省電力設定有効(省エネモード) 可搬質量の単位はkgです。空欄は動作不可となります。

リード16

姿勢	水平			垂直
	加速度(G)			加速度(G)
速度(mm/s)	0.3	0.7	0.3	
0	6.5	2.5	1	
140	6.5	2.5	1	
280	5	2	1	
420	4	1	0.5	
560	2.5	0.5	0.5	

リード10

姿勢	水平				垂直	
	加速度(G)				加速度(G)	
速度(mm/s)	0.3	0.7	0.3	0.3		
0	15	5.5	2.5	2.5		
175	15	5.5	2.5	2.5		
350	6	2	1.5			
435	4.5	1.5	0.5			
525	0.5					

リード5

姿勢	水平		垂直	
	加速度(G)		加速度(G)	
速度(mm/s)	0.3	0.3		
0	25	5		
85	25	5		
130	25	5		
215	8	2		

リード2.5

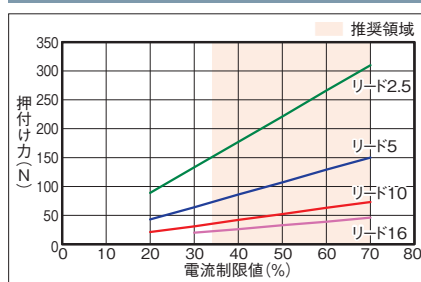
姿勢	水平		垂直	
	加速度(G)		加速度(G)	
速度(mm/s)	0.3	0.3		
0	35	6.5		
40	35	6.5		
85	34	6.5		
105	25	1		

■ストロークと最高速度

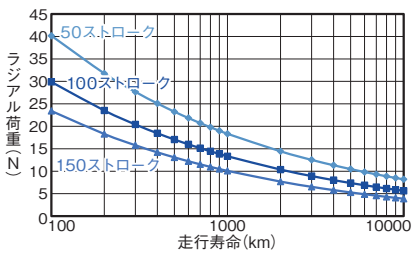
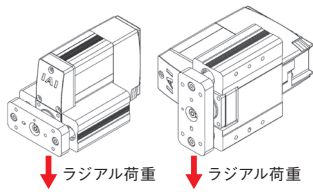
リード(mm)	省電力設定		50~150(50mmごと)
	無効	有効	
16	無効		800
	有効		560
10	無効		600
	有効		525<435>
5	無効		300
	有効		215
2.5	無効		150<135>
	有効		105

(注) <>内は垂直使用の場合です。

■押付け力と電流制限値の相関図



ラジアル荷重と走行寿命

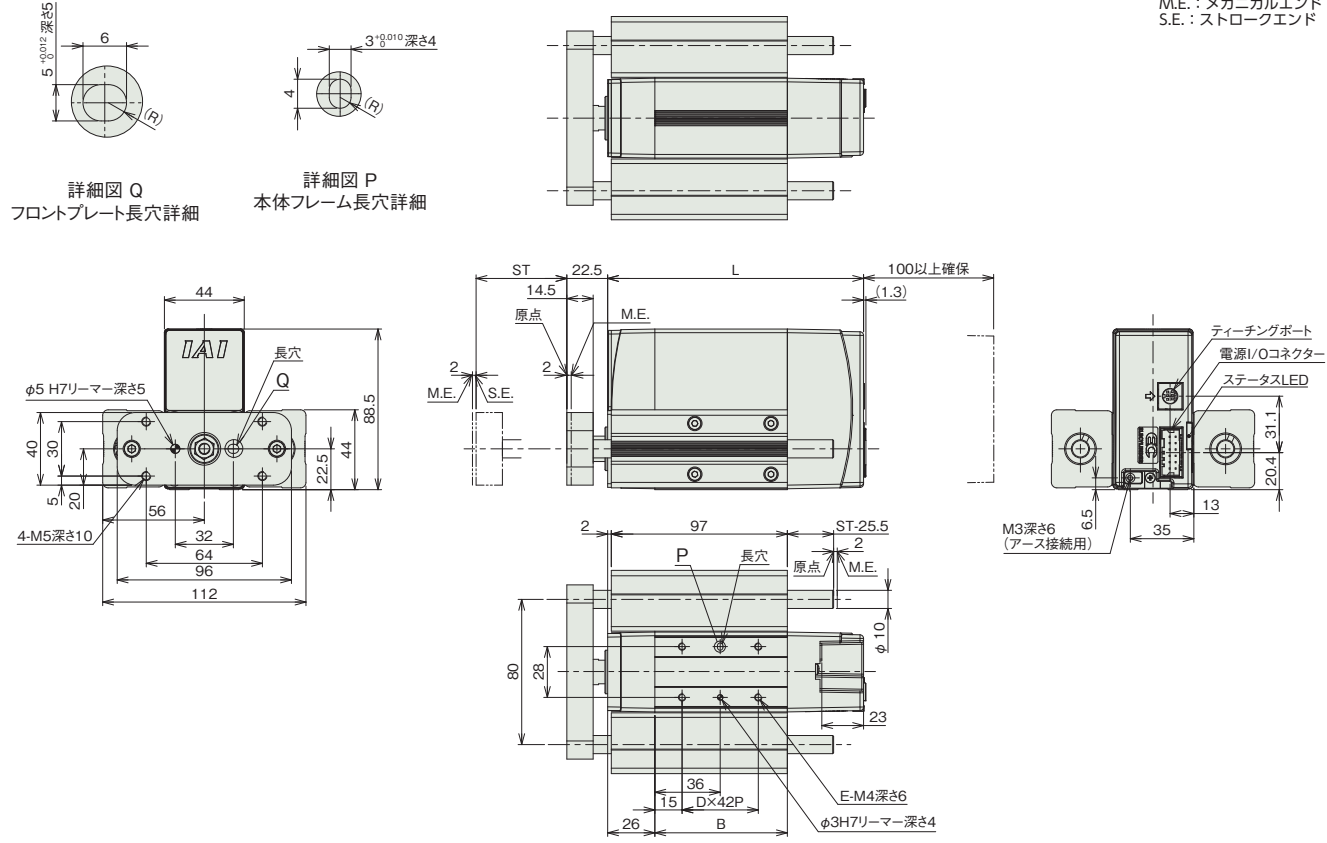


寸法図

CAD図面がホームページよりダウンロード出来ます。
www.iai-robot.co.jp **2次元 CAD** **3次元 CAD**

(注) 原点復帰を行った場合は、ロッドがM.E.まで移動しますので周囲との干渉にご注意ください。

ST: ストローク
 M.E.: メカニカルエンド
 S.E.: ストロークエンド



■ストローク別寸法

エンコーダー種類	ストローク	インクリメンタル			バッテリーレスアブソリュート		
		50	100	150	50	100	150
L	ブレーキ無し	141	191	241	166	191	241
	ブレーキ有り	191	191	241	204	204	241
B	ブレーキ無し	73	123	173	98	123	173
	ブレーキ有り	123	123	173	136	136	173
D	ブレーキ無し	1	2	3	1	2	3
	ブレーキ有り	2	2	3	2	2	3
E	ブレーキ無し	4	6	8	4	6	8
	ブレーキ有り	6	6	8	6	6	8

■ストローク別質量

エンコーダー種類	ストローク	インクリメンタル			バッテリーレスアブソリュート		
		50	100	150	50	100	150
質量 (kg)	ブレーキ無し	2.1	2.4	2.7	2.2	2.4	2.7
	ブレーキ有り	2.5	2.5	2.8	2.5	2.6	2.8

■適応コントローラー

(注) ECシリーズはコントローラー内蔵です。内蔵コントローラーの詳細は、2-499ページをご確認ください。

うれしい10の
ポイント

アプリケーション
事例

選定

注意事項

アクチュエーター

オプション

内蔵
コントローラー

制御関連機器

スライダー

ロッド/
ラジアル
シリンダー

テーブル

グリッパー

ロータリー

ストッパー

クリーン

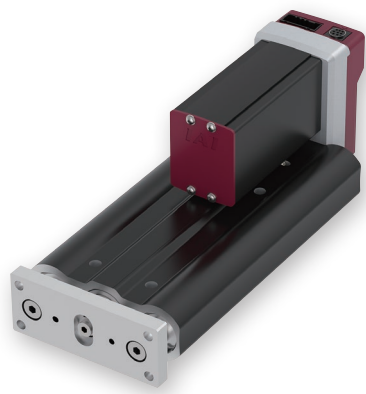
防塵防滴




EC-SRG11

 モーター折返し
 本体幅 **110** mm
 24V パルスモーター

■型式項目

EC	-	SRG11	-		-		-	
シリーズ	-	タイプ	リード	-	ストローク	-	ケーブル長	オプション
			H 10mm		50		下記電源・I/Oケーブル長 価格表参照	下記オプション 価格表参照
			M 5mm		50mm			
			L 2.5mm		300			
					300mm (50mmごと)			



 
 水平  垂直  横立て  天吊り 

■ストローク別価格表(標準価格)

ストローク(mm)	標準価格
50	-
100	-
150	-
200	-
250	-
300	-

■オプション価格表(標準価格)

名称	オプション記号	参照頁	標準価格
RCON-EC接続仕様(注1)	ACR	2-477	-
ブレーキ	B	2-477	-
フロントスペーサー	FS	2-482	-
指定グリース塗布仕様	G5	2-487	-
原点逆仕様	NM	2-490	-
PNP仕様(注1)	PN	2-490	-
電源2系統仕様	TMD2	2-493	-
バッテリーレス	WA	2-494	-
アブソリュートエンコーダー仕様	WA	2-494	-
無線通信仕様	WL	2-494	-
無線軸動作対応仕様	WL2	2-495	-

(注1) RCON-EC接続仕様(ACR)選択時は、PNP仕様(PN)および電源2系統仕様(TMD2)を選択できません。

■電源・I/Oケーブル長価格表(標準価格)

■標準コネクタケーブル

ケーブル記号	ケーブル長	ユーザー配線仕様 (パラ線)	RCON-EC接続仕様(注3) (両端コネクタ付き)
		CB-EC-PWBIO□□□-RB付属	CB-REC-PWBIO□□□-RB付属
0	ケーブル無し	- (注2)	-
1~3	1~3m	-	-
4~5	4~5m	-	-
6~7	6~7m	-	-
8~10	8~10m	-	-


(注2) 端子台コネクタのみ付属します。詳細は2-503ページをご確認ください。
 (注3) オプションでRCON-EC接続仕様(ACR)を選択した場合です。
 (注) ロボットケーブルです。

■4方向コネクタケーブル

ケーブル記号	ケーブル長	ユーザー配線仕様 (パラ線)	RCON-EC接続仕様(注4) (両端コネクタ付き)
		CB-EC2-PWBIO□□□-RB付属	CB-REC2-PWBIO□□□-RB付属
S1~S3	1~3m	-	-
S4~S5	4~5m	-	-
S6~S7	6~7m	-	-
S8~S10	8~10m	-	-

(注4) オプションでRCON-EC接続仕様(ACR)を選択した場合です。
 (注) ロボットケーブルです。

選定上の注意



- 「メインスペック」の可搬質量は最大値を表記しています。
- 水平可搬質量はロッドにラジアル荷重およびモーメント荷重がかからないようにガイドを併用した場合の値です。ガイドを設置しない場合は「フロントブラケット先端負荷重と走行寿命」をご参照ください。
- 押付け動作を行う場合は「押付け力と電流制限値の相関図」をご参照ください。押付け力は目安の値です。注意点は1-275ページをご確認ください。
- φ7.8 通し穴を使用する場合、モーターカバーを外す必要があります。

■メインスペック

項目		内容			項目		内容		
リード	ボールねじリード(mm)	10	5	2.5	駆動方式	ボールねじ φ8mm 転造C10			
水平	可搬質量	最大可搬質量(kg) (省電力無効)	16	25	35	繰返し位置決め精度	±0.05mm		
		最大可搬質量(kg) (省電力有効)	9	22	35	ロストモーション	-(2点間位置決め機能のため、表記できません。)		
	速度/加減速度	最高速度(mm/s)	700	350	175	ロッド	φ25mm 材質:アルミ 硬質アルマイト処理		
		最低速度(mm/s)	13	7	4	ガイドシャフト	SUJ2		
		定格加減速度(G)	0.3	0.3	0.3	フロントブラケット	材質:アルミ 白色アルマイト処理		
最高加減速度(G)	1	0.5	0.3	ロッド不回転精度	±0.01度				
垂直	可搬質量	最大可搬質量(kg) (省電力無効)	2.5	5	10	使用周囲温度・湿度	0~40℃、85%RH以下(結露なきこと)		
		最大可搬質量(kg) (省電力有効)	2	4.5	6.5	保護等級	IP20		
	速度/加減速度	最高速度(mm/s)	600	350	175	耐振動・耐衝撃	4.9m/s ²		
		最低速度(mm/s)	13	7	4	海外対応規格	CEマーク、RoHS指令		
		定格加減速度(G)	0.3	0.3	0.3	モーター種類	パルスモーター(□35)		
最高加減速度(G)	0.5	0.5	0.3	エンコーダー種類	インクリメンタル/バッテリーレスアブソリュート				
押付け	押付け時最大推力(N)	77	150	308	エンコーダーパルス数	800 pulse/rev			
	押付け最高速度(mm/s)	20	20	20	納期	ホームページ[納期照会]に記載			
ブレーキ	ブレーキ仕様	無励磁作動電磁ブレーキ							
ストローク	ブレーキ保持力(kgf)	2.5	5	10					
	最小ストローク(mm)	50	50	50					
	最大ストローク(mm)	300	300	300					
	ストロークピッチ(mm)	50	50	50					

■速度・加速度別可搬質量表 ※出荷時は省電力設定無効です。詳細は1-25ページをご参照ください。

■省電力設定無効(パワーモード) 可搬質量の単位はkgです。空欄は動作不可となります。

リード10

姿勢 速度 (mm/s)	水平 加速度(G)				垂直	
	0.3	0.5	0.7	1	0.3	0.5
0	16	10	10	8.5	2.5	2
175	16	10	10	8.5	2.5	2
350	16	9	8	6	2.5	2
435	11	7	5.5	4.5	2.5	2
525	7	4.5	3	3	1.5	1.5
600	5	2.5	2.5	2.5	1	
700		2	1.5			

リード5

姿勢 速度 (mm/s)	水平 加速度(G)				垂直	
	0.3	0.5	0.3	0.5		
0	25	22	5	4.5		
85	25	22	5	4.5		
130	25	22	5	4.5		
215	25	19	5	4.5		
260	22	12	5	4		
300	18	12	3	3		
350	10	7	1	1		

リード2.5

姿勢 速度 (mm/s)	水平 加速度(G)		垂直	
	0.3	0.3	0.3	0.3
0	35	10		
40	35	10		
80	35	10		
105	35	10		
135	32	6		
150	13.5	2		
175	11	1		

■省電力設定有効(省エネモード) 可搬質量の単位はkgです。空欄は動作不可となります。

リード10

姿勢 速度 (mm/s)	水平 加速度(G)			垂直	
	0.3	0.7	0.3		
0	9	6	2		
175	9	6	2		
350	9	6	1.5		
435	4	1	0.5		
525	1				

リード5

姿勢 速度 (mm/s)	水平 加速度(G)		垂直	
	0.3	0.3		
0	22	4.5		
85	22	4.5		
130	22	4.5		
215	18	3		
260	8	1		

リード2.5

姿勢 速度 (mm/s)	水平 加速度(G)		垂直	
	0.3	0.3		
0	35	6.5		
40	35	6.5		
80	35	6.5		
105	22	4		
135	10	1		

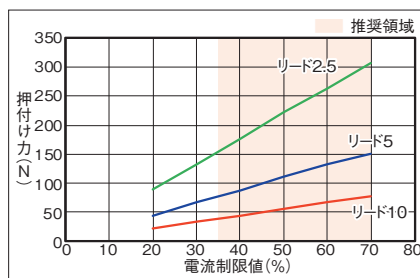
■ストロークと最高速度

リード (mm)	省電力設定	50~200 (50mmごと)	250 (mm)	300 (mm)
		無効	700<600>	520
10	有効	525<435>	520<435>	370
	無効	350	260	185
5	有効	260		185
	無効	175	130	90
2.5	有効	135	130	90

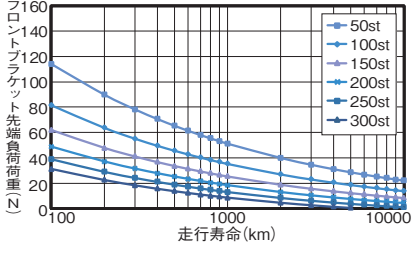
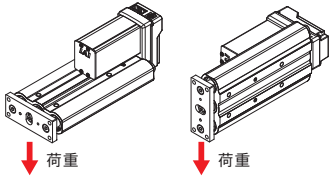
(単位はmm/s)

(注) <>内は垂直使用の場合です。

■押付け力と電流制限値の相関図

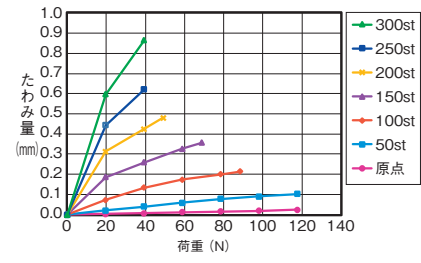
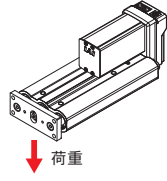


■ フロントブラケット先端負荷重と走行寿命

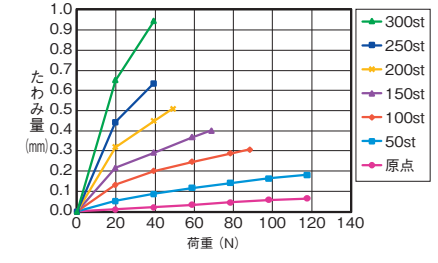
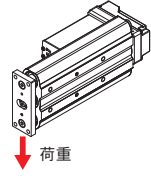


■ フロントブラケット先端たわみ量

■ ガイド横向き

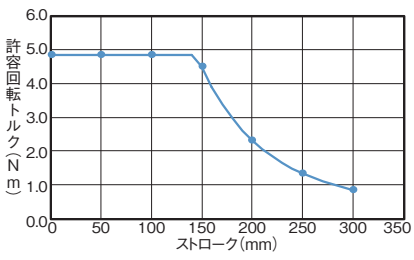
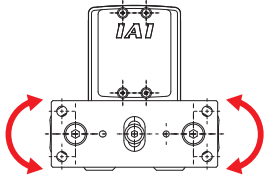


■ ガイド縦向き



(注) フロントブラケット先端たわみ量は目安です。

■ フロントブラケット許容回転トルク



(注) 回転トルクはグラフの許容範囲内でご使用ください。

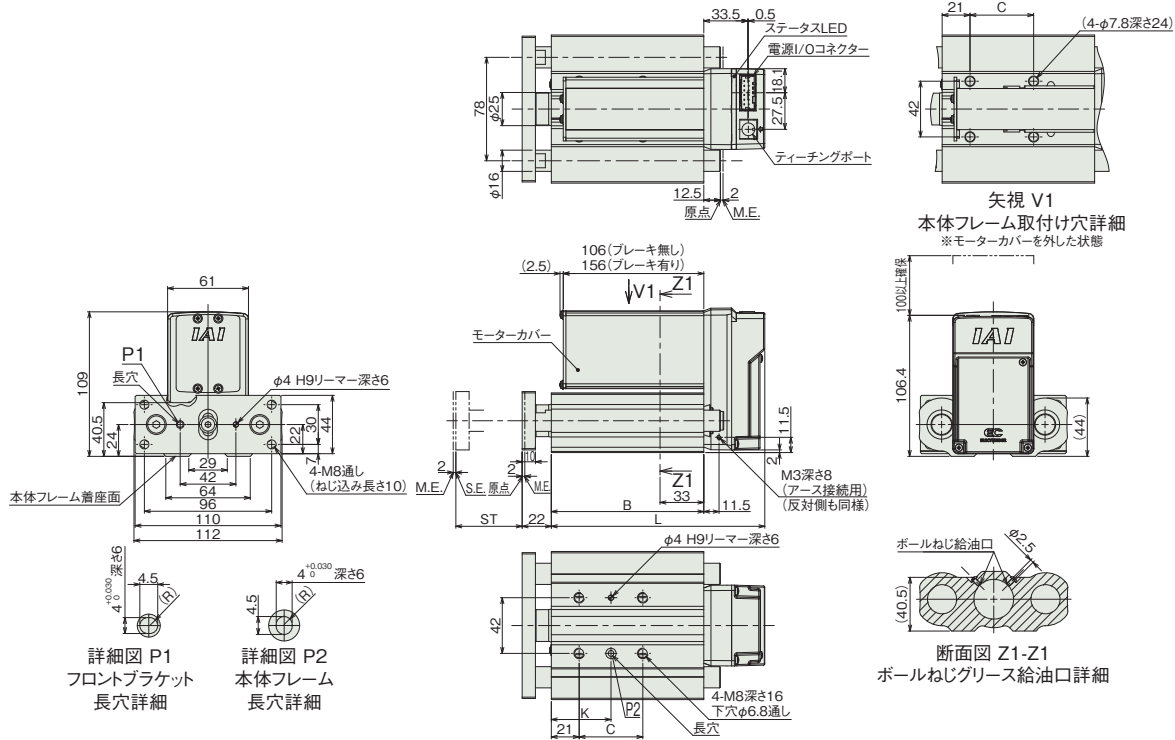
寸法図

CAD図面がホームページよりダウンロード出来ます。
www.iai-robot.co.jp

2次元 CAD 3次元 CAD

(注) 原点復帰を行った場合は、ロッドがM.E.まで移動しますので周囲との干渉にご注意ください。

ST: ストローク
M.E.: メカニカルエンド
S.E.: ストロークエンド



■ストローク別寸法

ストローク	50	100	150	200	250	300
L	161	211	261	311	361	411
B	115	165	215	265	315	365
C	48	48	124	124	200	200
K	45	45	83	83	121	121

■ストローク別質量

ストローク	50	100	150	200	250	300
質量 (kg)	ブレーキ無し	2.7	3.3	3.9	4.5	5.1
	ブレーキ有り	3.0	3.6	4.2	4.8	5.4

■適応コントローラー

(注) ECシリーズはコントローラー内蔵です。内蔵コントローラーの詳細は、2-499ページをご確認ください。

EC-SRG15

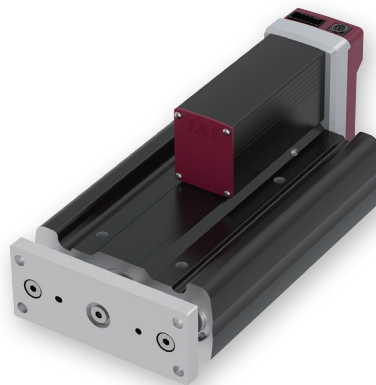


本体幅
150
mm

24V
パルス
モーター

型式項目

EC	-	SRG15	-		-		-	
シリーズ	-	タイプ	リード	ストローク	-	ケーブル長 下記電源・I/Oケーブル長 価格表参照	-	オプション 下記オプション 価格表参照
		H 20mm M 6mm L 3mm	50 ? 300	50mm ? 300mm (50mmごと)				



ストローク別価格表 (標準価格)

ストローク (mm)	標準価格
50	-
100	-
150	-
200	-
250	-
300	-



- 「メインスペック」の可搬質量は最大値を表記しています。
- 水平可搬質量はロッドにラジアル荷重およびモーメント荷重がかからないようにガイドを併用した場合の値です。ガイドを設置しない場合は「フロントブラケット先端負荷荷重と走行寿命」をご参照ください。
- 押付け動作を行う場合は「押付け力と電流制限値の相関図」をご参照ください。押付け力は目安の値です。注意点は 1-275 ページをご確認ください。

オプション価格表 (標準価格)

名称	オプション記号	参照頁	標準価格
RCON-EC接続仕様(注1)	ACR	2-477	-
ブレーキ	B	2-477	-
指定グリース塗布仕様	G5	2-487	-
原点逆仕様	NM	2-490	-
PNP仕様(注1)	PN	2-490	-
電源2系統仕様(注1)	TMD2	2-493	-
バッテリーレス アブソリュートエンコーダー仕様	WA	2-494	-
無線通信仕様	WL	2-494	-
無線軸動作対応仕様	WL2	2-495	-

(注1) RCON-EC接続仕様(ACR)選択時は、PNP仕様(PN)および電源2系統仕様(TMD2)を選択できません。

電源・I/Oケーブル長価格表 (標準価格)

標準コネクタケーブル

ケーブル記号	ケーブル長	ユーザー配線仕様 (パラ線)	RCON-EC接続仕様(注3)
		CB-EC-PWBIO□□□-RB付属	CB-REC-PWBIO□□□-RB付属
0	ケーブル無し	-(注2)	-
1~3	1~3m	-	-
4~5	4~5m	-	-
6~7	6~7m	-	-
8~10	8~10m	-	-

(注2) 端子台コネクタのみ付属します。詳細は2-503ページをご確認ください。
(注3) オプションでRCON-EC接続仕様(ACR)を選択した場合です。
(注) ロボットケーブルです。

4方向コネクタケーブル

ケーブル記号	ケーブル長	ユーザー配線仕様 (パラ線)	RCON-EC接続仕様(注4)
		CB-EC2-PWBIO□□□-RB付属	CB-REC2-PWBIO□□□-RB付属
S1~S3	1~3m	-	-
S4~S5	4~5m	-	-
S6~S7	6~7m	-	-
S8~S10	8~10m	-	-

(注4) オプションでRCON-EC接続仕様(ACR)を選択した場合です。
(注) ロボットケーブルです。

■メインスペック

項目		内容			項目		内容		
リード	ボールねじリード(mm)	20	6	3	駆動方式	ボールねじ φ10mm 転造C10			
水平	可搬質量	最大可搬質量(kg) (省電力無効)	6	40	60	繰返し位置決め精度	±0.05mm		
		最大可搬質量(kg) (省電力有効)	6	40	40	ロストモーション	-(2点間位置決め機能のため、表記できません。)		
	速度/加減速度	最高速度(mm/s)	800	450	225	ロッド	φ25mm 材質: アルミ 硬質アルマイト処理		
		最低速度(mm/s)	25	8	4	ガイドシャフト	SUJ2		
		定格加減速度(G)	0.3	0.3	0.3	フロントブラケット	材質: アルミ 白色アルマイト処理		
最高加減速度(G)	1	1	1	ロッド不回転精度	±0.03度				
垂直	可搬質量	最大可搬質量(kg) (省電力無効)	0.5	7	12.5	使用周囲温度・湿度	0~40℃、85%RH以下(結露なきこと)		
		最大可搬質量(kg) (省電力有効)	0.5	7	12.5	保護等級	IP20		
	速度/加減速度	最高速度(mm/s)	640	400	200	耐振動・耐衝撃	4.9m/s ²		
		最低速度(mm/s)	25	8	4	海外対応規格	CEマーク、RoHS指令		
		定格加減速度(G)	0.3	0.3	0.3	モーター種類	パルスモーター(□42)		
最高加減速度(G)	0.5	0.5	0.5	エンコーダー種類	インクリメンタル/バッテリーレスアブソリュート				
押付け	押付け時最大推力(N)	67	224	449	エンコーダーパルス数	800 pulse/rev			
	押付け最高速度(mm/s)	25	20	20	納期	ホームページ[納期照会]に記載			
ブレーキ	ブレーキ仕様	無励磁作動電磁ブレーキ			ブレーキ保持力(kgf)	0.5 7 12.5			
	最小ストローク(mm)	50 50 50							
ストローク	最大ストローク(mm)	300 300 300			ストロークピッチ(mm)	50 50 50			

■速度・加速度別可搬質量表 ※出荷時は省電力設定無効です。詳細は1-25ページをご参照ください。

■省電力設定無効(パワーモード) 可搬質量の単位はkgです。空欄は動作不可となります。

リード20

姿勢 速度 (mm/s)	水平 加速度(G)						垂直	
	0.3	0.5	0.7	1	0.3	0.5	0.3	0.5
0	6	6	5	5	0.5	0.5		
160	6	6	5	5	0.5	0.5		
320	6	6	5	3	0.5	0.5		
480	6	6	5	3	0.5	0.5		
640	6	4	3	2	0.5	0.5		
800	4	3						

リード6

姿勢 速度 (mm/s)	水平 加速度(G)						垂直	
	0.3	0.5	0.7	1	0.3	0.5	0.3	0.5
0	40	35	30	25	7	7		
50	40	35	30	25	7	7		
90	40	35	30	25	7	7		
160	40	30	25	20	7	7		
250	40	27.5	22.5	18	7	7		
350	20	10	8	5	2.5	2		
400	10	3	3		0.5			
450	3							

リード3

姿勢 速度 (mm/s)	水平 加速度(G)						垂直	
	0.3	0.5	0.7	1	0.3	0.5	0.3	0.5
0	60	50	45	40	12.5	12.5		
45	60	50	45	40	12.5	12.5		
80	60	50	45	40	12.5	12.5		
125	60	45	35	30	10	10		
175	40	35	25	15	6	5		
200	30	20	10	3	3.5	3.5		
225	5							

■省電力設定有効(省エネモード) 可搬質量の単位はkgです。空欄は動作不可となります。

リード20

姿勢 速度 (mm/s)	水平 加速度(G)			垂直	
	0.3	0.7	0.3	0.3	0.5
0	6	5	0.5		
160	6	5	0.5		
310	6	5	0.5		
480	4	3	0.5		
640	1	1			

リード6

姿勢 速度 (mm/s)	水平 加速度(G)			垂直	
	0.3	0.7	0.3	0.3	0.5
0	40	20	7		
50	40	20	7		
90	40	20	7		
160	40	20	7		
200	35	18	5		
250	10	5	2.5		

リード3

姿勢 速度 (mm/s)	水平 加速度(G)			垂直	
	0.3	0.7	0.3	0.3	0.5
0	40	25	12.5		
25	40	25	12.5		
45	40	25	12.5		
80	40	25	12		
95	40	20	9		
125	40	10	5		

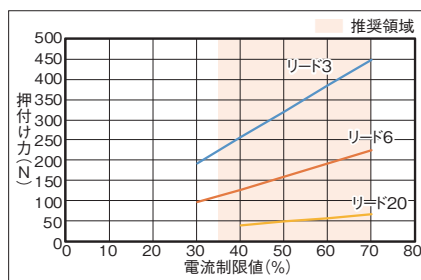
■ストロークと最高速度

リード (mm)	省電力設定	50~200 (50mmごと)	250 (mm)	300 (mm)
		20	無効 有効	800<640> 640<480>
6	無効 有効	450<400> 370<350>	265	
3	無効 有効	225<200>	185 125	130

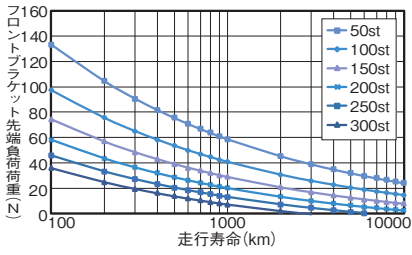
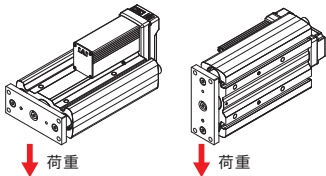
(単位はmm/s)

(注) <>内は垂直使用の場合です。

■押付け力と電流制限値の相関図

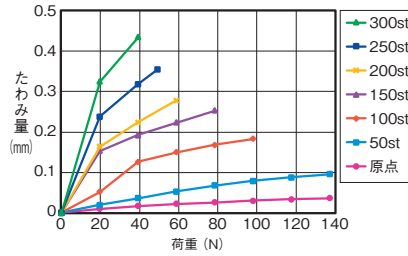
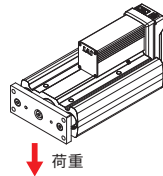


■ フロントブラケット先端負荷荷重と走行寿命

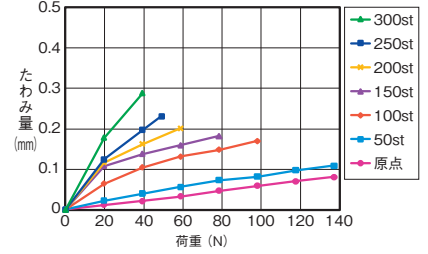
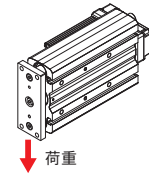


■ フロントブラケット先端たわみ量

■ ガイド横向き

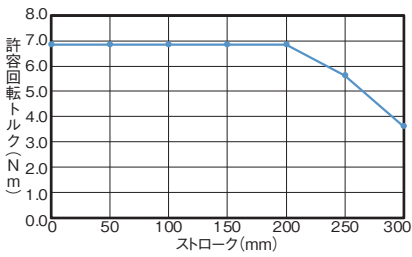
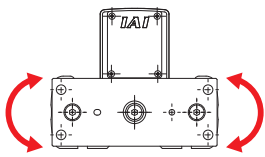


■ ガイド縦向き



(注) フロントブラケット先端たわみ量は目安です。

■ フロントブラケット許容回転トルク



(注) 回転トルクはグラフの許容範囲内でご使用ください。

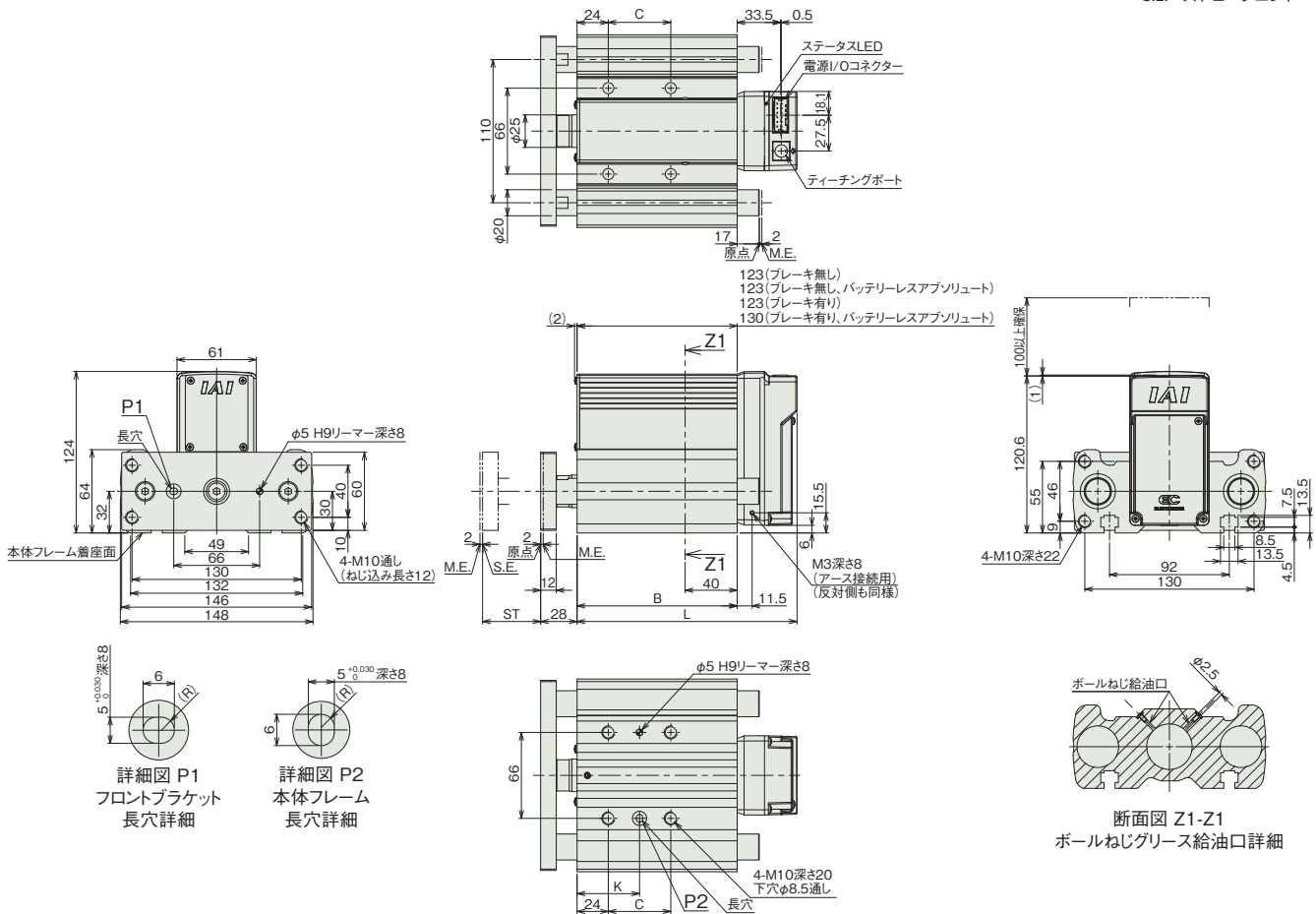
寸法図

CAD図面がホームページよりダウンロード出来ます。
www.iai-robot.co.jp

2次元 CAD
3次元 CAD

(注) 原点復帰を行った場合は、ロッドがM.E.まで移動しますので周囲との干渉にご注意ください。

ST: ストローク
M.E.: メカニカルエンド
S.E.: ストロークエンド



■ストローク別寸法

ストローク	50	100	150	200	250	300
L	169	219	269	319	369	419
B	123	173	223	273	323	373
C	48	48	124	124	200	200
K	48	48	86	86	124	124

■ストローク別質量

ストローク	50	100	150	200	250	300	
質量 (kg)	ブレーキ無し	4.3	5.4	6.5	7.6	8.7	9.8
	ブレーキ有り	4.5	5.6	6.7	7.8	8.9	10

■適応コントローラー

(注) ECシリーズはコントローラー内蔵です。内蔵コントローラーの詳細は、2-499ページをご確認ください。

EC-T3

モーター
ストレート

本体幅
30
mm

24v
パルス
モーター

すべり
ねじ

■型式項目

EC	- T3				
シリーズ	タイプ	リード	ストローク	アクチュエーターケーブル長 下記アクチュエーターケーブル長 価格表参照	電源・I/Oケーブル長 下記電源・I/Oケーブル長 価格表参照
	M 4mm L 2mm	10 20 30 40 50	10mm 20mm 30mm 40mm 50mm (10mmごと)		オプション 下記オプション 価格表参照



水平

垂直

横立て

天吊り

■ストローク別価格表(標準価格)

ストローク (mm)	標準価格	
	RCON-EC接続仕様(注1)	NPN/PNP仕様(注2)
10	-	-
20	-	-
30	-	-
40	-	-
50	-	-

(注1) オプションにて必ず「ACR」を選択してください。
 (注2) インターフェイスボックスと変換ケーブルが含まれた価格です。

■オプション価格表(標準価格)

名称	オプション記号	参照頁	標準価格
RCON-EC接続仕様(注3)(注4)	ACR	2-477	-
プレーキ	B	2-477	-
ケーブル取出し方向変更(下側)	CJB	2-478	-
ケーブル取出し方向変更(左側)	CJL	2-478	-
ケーブル取出し方向変更(右側)	CJR	2-478	-
ケーブル取出し方向変更(上側)	CJT	2-478	-
原点逆仕様	NM	2-490	-
PNP仕様(注3)	PN	2-490	-
電源2系統仕様(注3)	TMD2	2-493	-
無線通信仕様(注4)	WL	2-494	-
無線軸動作対応仕様(注4)	WL2	2-495	-

(注3) RCON-EC接続仕様(ACR)選択時は、PNP仕様(PN)および電源2系統仕様(TMD2)を選択できません。また、インターフェイスボックスと変換ケーブルは付属しません。
 (注4) RCON-EC接続仕様(ACR)選択時は、無線通信仕様(WL)と無線軸動作対応仕様(WL2)は選択できません。RCON-EC接続にて無線通信を行う場合は、別売オプションのインターフェイスボックスと変換ケーブル、電源・I/Oケーブルを手配してください。詳細は2-495ページをご参照ください。

■別売オプション価格表(標準価格)

名称	型式	参照頁	標準価格
インターフェイスボックス 変換ケーブル	CB-CVNB-BJ002	2-496	-
RCON-EC接続仕様 電源・I/Oケーブル (標準コネクタケーブル)	CB-REC-PWBIO□□□-RB	2-505	-
RCON-EC接続仕様 電源・I/Oケーブル (4方向コネクタケーブル)	CB-REC-2PWBIO□□□-RB	2-505	-
エアシリンダー 互換取付けプレート	EC-CSB-T3-(ストローク)	2-496	-
RCON-EC接続仕様 電源2系統用 インターフェイスボックス (無線仕様)	ECW-CVNWL-CB-ACR	2-496	-

(注) 電源・I/Oケーブルはロボットケーブルです。
 □□□にはケーブル長さを記入してください。(例：010=1m)



選定上の
注意

- (1) 「メインスペック」の可搬質量は最大値を表記しています。詳細は「速度・加速度別可搬質量表」をご参照ください。
- (2) 押付け動作を行う場合は「押付け力と電流制限値の相関図」をご参照ください。押付け力は目安の値です。注意点は1-275ページをご確認ください。
- (3) 取付け姿勢によっては注意が必要です。詳細は1-267ページをご確認ください。
- (4) テーブルの変位量は、取扱説明書をご参照ください。

■アクチュエーターケーブル長価格表(標準価格)

ケーブル記号	ケーブル長	アクチュエーターケーブル長
1 ~ 3	1 ~ 3m	-
4 ~ 5	4 ~ 5m	-
6 ~ 10	6 ~ 10m(注5)	-

(注5) インターフェイスボックス経由の接続時は最長9mまでの選択となります。
 (注) 電源・I/Oケーブル長との合計が10m以下になるように選択してください。

■電源・I/Oケーブル長価格表(標準価格)

ケーブル記号	ケーブル長	ユーザー配線仕様 (バラ線)
		CB-EC-PWBIO□□□□-RB付属
0	ケーブル無し	- (注6)
1 ~ 3	1 ~ 3m	-
4 ~ 5	4 ~ 5m	-
6 ~ 7	6 ~ 7m	-
8 ~ 9	8 ~ 9m	-

(注6) 端子台コネクタのみ付属します。オプションでRCON-EC接続仕様(ACR)を選択した場合は「0」を選択してください。端子台コネクタは付属されません。詳細は2-503ページをご確認ください。
 (注) ロボットケーブルです。

■4方向コネクタケーブル

ケーブル記号	ケーブル長	ユーザー配線仕様 (バラ線)
		CB-EC-2-PWBIO□□□□-RB付属
S1 ~ S3	1 ~ 3m	-
S4 ~ S5	4 ~ 5m	-
S6 ~ S7	6 ~ 7m	-
S8 ~ S9	8 ~ 9m	-

(注) ロボットケーブルです。

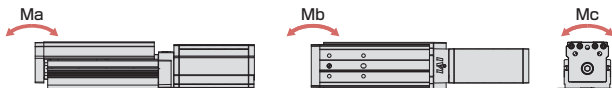
■メインスペック

項目	内容		
リード	ねじリード (mm)	4 2	
水平	可搬質量	最大可搬質量 (kg)	1 2
		最高速度 (mm/s)	200 100
	速度/加減速度	最低速度 (mm/s)	20 10
		定格加減速度 (G)	0.5 0.3
		最高加減速度 (G)	0.5 0.3
垂直	可搬質量	最大可搬質量 (kg)	0.4 0.8
		最高速度 (mm/s)	200 100
	速度/加減速度	最低速度 (mm/s)	20 10
		定格加減速度 (G)	0.5 0.3
		最高加減速度 (G)	0.5 0.3
押付け	押付け時最大推力 (N)	10 17	
	押付け最高速度 (mm/s)	20 20	
ブレーキ	ブレーキ仕様	無励磁作動電磁ブレーキ	
ストローク	最大ストローク (mm)	10 10	
	最小ストローク (mm)	50 50	
	ストロークピッチ (mm)	10 10	

項目	内容	
駆動方式	すべりねじ φ4mm 転造C10	
繰返し位置決め精度	±0.05mm	
ロストモーション	- (2点間位置決め機能のため、表記できません。)	
静的許容モーメント	Ma	1.90 N・m(10ST) 5.08 N・m(20ST) 11.7 N・m(30ST以上)
	Mb	1.90 N・m(10ST) 5.08 N・m(20ST) 11.7 N・m(30ST以上)
	Mc	7.99 N・m(10ST) 14.0 N・m(20ST) 22.0 N・m(30ST以上)
動的許容モーメント (注7)	Ma	1.04 N・m(10ST) 2.35 N・m(20ST) 4.71 N・m(30ST以上)
	Mb	1.04 N・m(10ST) 2.35 N・m(20ST) 4.71 N・m(30ST以上)
	Mc	4.37 N・m(10ST) 6.46 N・m(20ST) 8.84 N・m(30ST以上)
走行寿命	水平1000万回往復動作、垂直500万回往復動作	
使用周囲温度・湿度	0~40℃、85%RH以下(結露なきこと)	
保護等級	IP20	
耐振動・耐衝撃	4.9m/s ²	
海外対応規格	CEマーク、RoHS指令	
モーター種類	パルスモーター(φ20)	
エンコーダー種類	インクリメンタル	
エンコーダーパルス数	32768 pulse/rev	
納期	ホームページ【納期照会】に記載	

(注7) 基準定格寿命5,000kmの場合です。走行寿命は運転条件、取付け状態によって異なります。1-236ページにて走行寿命をご確認ください。

■テーブルタイプモーメント方向



■速度・加速度別可搬質量表

可搬質量の単位はkgです。

リード4

姿勢	水平		垂直
	加速度 (G)		
速度 (mm/s)	0.5	1	0.5
0	1	1	0.4
100	1	1	0.4
150	1	1	0.4
200	1	1	0.4

リード2

姿勢	水平		垂直
	加速度 (G)		
速度 (mm/s)	0.3	0.3	0.3
0	2	2	0.8
20	2	2	0.8
50	2	2	0.8
100	2	2	0.8

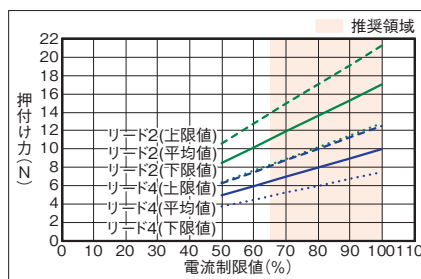
■ストロークと最高速度

リード (mm)	10 (mm)	20 (mm)	30 (mm)	40 (mm)	50 (mm)
4	200<200>				
2	100<100>				

(単位はmm/s)

(注) < >内は垂直使用の場合です。

■押付け力と電流制限値の相関図



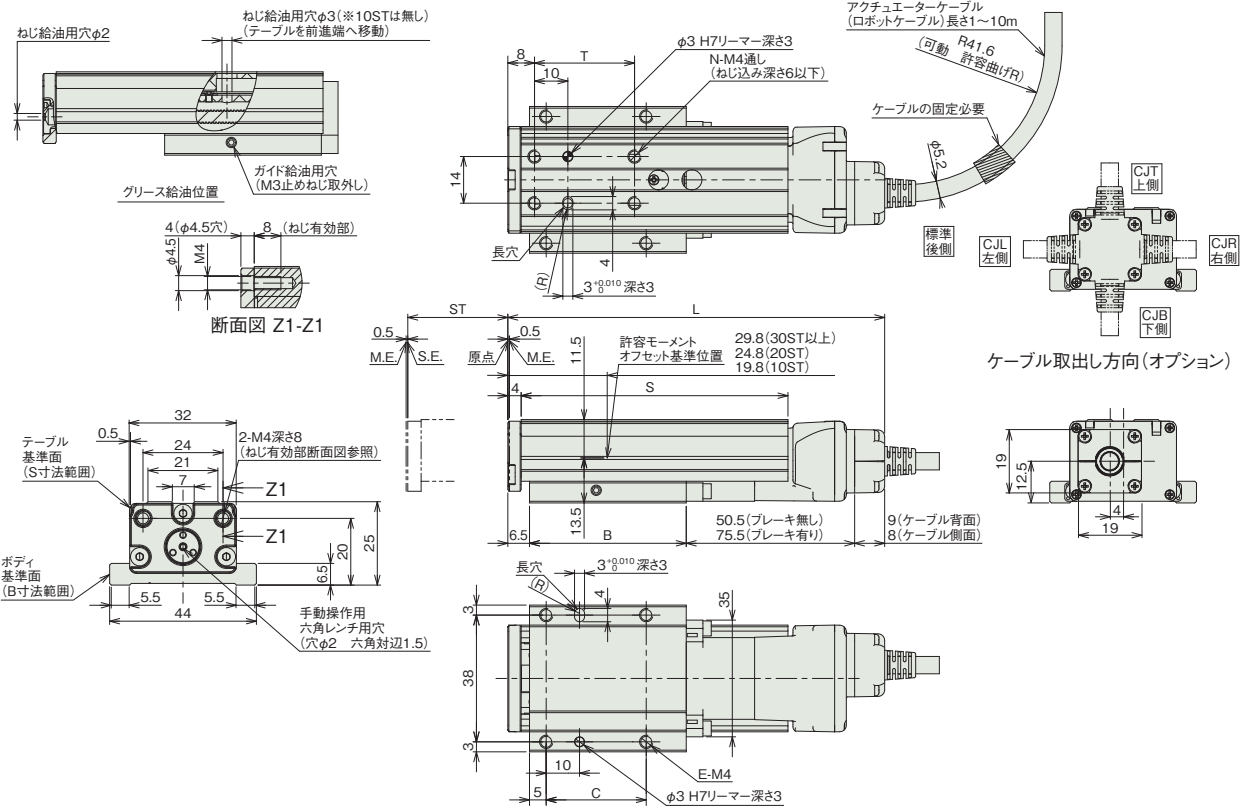
寸法図

CAD図面がホームページよりダウンロード出来ます。
www.iai-robot.co.jp



(注) 原点復帰を行った場合は、テーブルがM.E.まで移動しますので周囲との干渉にご注意ください。
(注) ケーブルを固定してケーブルの根元部分が動かないようにしてください。
ケーブルの分離と交換が可能です。(ケーブルボックス内コネクター接続)
ケーブル取出し方向(オプション)はケーブルボックスの方向変更で変更することができます。

ST: ストローク
M.E.: メカニカルエンド
S.E.: ストロークエンド



■ストローク別寸法

ストローク		10	20	30	40	50
L (注8)	ブレーキ無し	93	103	113	123	133
	ブレーキ有り	118	128	138	148	158
B		27	37	47	57	67
C		15	20	30	40	50
E		4	4	4	4	4
N		4	4	4	4	4
S		40	60	80	90	100
T		20	20	30	40	50

(注8) ケーブル取出し方向(オプション)を選択した場合、1を引いた寸法となります。

■ストローク別質量

ストローク		10	20	30	40	50
質量 (kg)	ブレーキ無し	0.15	0.18	0.21	0.23	0.25
	ブレーキ有り	0.17	0.20	0.23	0.25	0.27

■適応コントローラー

(注) ECシリーズはコントローラー内蔵です。内蔵コントローラーの詳細は、2-499ページをご確認ください。

うれしい10の
ポイント

アプリケーション
事例

選定

注意事項

アクチュエーター

オプション

内蔵
コントローラー

制御関連機器

スライダー

ロッド/
ラジアル
シリンダー

テーブル

グリッパー

ロータリー

ストッパー

クリーン

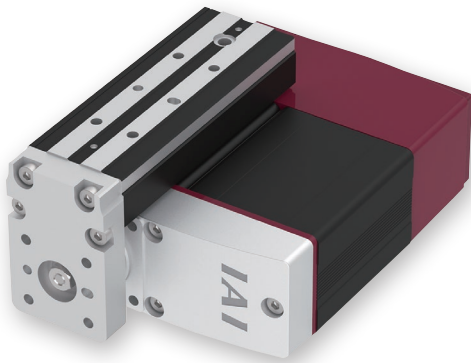
防塵防滴

EC-TC4

細小型
モーター折返し
本体幅 30mm
24Vパルスモーター

型式項目

EC	-	TC4	-		-		-	
シリーズ	-	タイプ	-	リード	-	ストローク	-	電源・I/Oケーブル長 下記電源・I/Oケーブル長 価格表参照
				H 6mm M 4mm L 2mm		30 30mm 50 50mm		オプション 下記オプション 価格表参照



CE RoHS 10
水平 垂直 横立 天吊り



- 「メインスペック」の可搬質量は最大値を表記しています。
- 押付け動作を行う場合は「押付け力と電流制限値の相関図」をご参照ください。押付け力は目安の値です。注意点は1-275ページをご確認ください。
- テーブル取付け方向は、下記オプション価格表よりオプション記号を必ず選択してください。
- 張出し負荷長の目安は、Ma方向のテーブル上面方向100mm以下、テーブル先端方向50mm以下、Mb・Mc方向120mm以下です。張出し負荷長については2-97ページの説明をご確認ください。

(注) 上写真はテーブル左取付け仕様(GT4)です。

ストローク別価格表(標準価格)

ストローク(mm)	標準価格
30	-
50	-

オプション価格表(標準価格)

名称	オプション記号	参照頁	標準価格
RCON-EC接続仕様(注1)	ACR	2-477	-
ブレーキ	B	2-477	-
指定グリース塗布仕様	G5	2-487	-
テーブル右取付け(注2)	GT2	2-487	-
テーブル下取付け(注2)	GT3	2-487	-
テーブル左取付け(注2)	GT4	2-487	-
原点逆仕様	NM	2-490	-
PNP仕様	PN	2-490	-
電源2系統仕様	TMD2	2-493	-
バッテリーレス アブソリュートエンコーダー仕様	WA	2-494	-
無線通信仕様	WL	2-494	-
無線軸動作対応仕様	WL2	2-495	-

(注1) RCON-EC接続仕様(ACR)選択時は、PNP仕様(PN)および電源2系統仕様(TMD2)を選択できません。
(注2) 型式項目のオプション欄に必ずいづれかの記号をご記入ください。

電源・I/Oケーブル長価格表(標準価格)

標準コネクタケーブル

ケーブル記号	ケーブル長	ユーザー配線仕様 (バラ線)	RCON-EC接続仕様(注4) (両端コネクタ付き)
		CB-EC-PWBIO□□□□-RB付属	CB-REC-PWBIO□□□□-RB付属
0	ケーブル無し	- (注3)	-
1~3	1~3m	-	-
4~5	4~5m	-	-
6~7	6~7m	-	-
8~10	8~10m	-	-

(注3) 端子台コネクタのみ付属します。詳細は2-503ページをご確認ください。
(注4) オプションでRCON-EC接続仕様(ACR)を選択した場合です。
(注) ロボットケーブルです。

4方向コネクタケーブル

ケーブル記号	ケーブル長	ユーザー配線仕様 (バラ線)	RCON-EC接続仕様(注5) (両端コネクタ付き)
		CB-EC2-PWBIO□□□□-RB付属	CB-REC2-PWBIO□□□□-RB付属
S1~S3	1~3m	-	-
S4~S5	4~5m	-	-
S6~S7	6~7m	-	-
S8~S10	8~10m	-	-

(注5) オプションでRCON-EC接続仕様(ACR)を選択した場合です。
(注) ロボットケーブルです。

メインスペック

項目	内容				
リード	ボールねじリード(mm)	6	4	2	
水平	可搬質量	最大可搬質量(kg)	2.5	4	8
	速度/加減速度	最高速度(mm/s)	300	200	100
		最低速度(mm/s)	7.5	5	2.5
		定格加減速度(G)	0.3	0.3	0.3
		最高加減速度(G)	1	1	0.3
垂直	可搬質量	最大可搬質量(kg)	1	1.5	2.5
	速度/加減速度	最高速度(mm/s)	300	200	100
		最低速度(mm/s)	7.5	5	2.5
		定格加減速度(G)	0.3	0.3	0.3
		最高加減速度(G)	0.5	0.5	0.3
押付け	押付け時最大推力(N)	30	45	90	
	押付け最高速度(mm/s)	20	20	20	
ブレーキ	ブレーキ仕様	無励磁作動電磁ブレーキ			
	ブレーキ保持力(kgf)	1	1.5	2.5	
ストローク	最小ストローク(mm)	30	30	30	
	最大ストローク(mm)	50	50	50	
	ストロークピッチ(mm)	20	20	20	

項目	内容
駆動方式	ボールねじ φ6mm 転造C10
繰返し位置決め精度	±0.05mm
ロストモーション	- (2点間位置決め機能のため、表記できません。)
静的許容モーメント	Ma: 5.9N・m
	Mb: 5.9N・m
	Mc: 9.3N・m
動的許容モーメント(注6)	Ma: 3.77N・m
	Mb: 3.77N・m
	Mc: 6.01N・m
走行寿命	5000kmもしくは5000万往復
使用周囲温度・湿度	0~40℃、85%RH以下(結露なきこと)
保護等級	-
耐振動・耐衝撃	4.9m/s ²
海外対応規格	CEマーク、RoHS指令
モーター種類	パルスモーター(□28)
エンコーダー種類	インクリメンタル/バッテリーレスアブソリュート
エンコーダーパルス数	800 pulse/rev
納期	ホームページ「納期照会」に記載

(注6) 基準定格寿命5,000kmの場合です。走行寿命は運転条件、取付け状態によって異なります。1-236ページにて走行寿命をご確認ください。

テーブルタイプモーメント方向



速度・加速度別可搬質量表

可搬質量の単位はkgです。

リード6

姿勢 速度 (mm/s)	水平				垂直	
	加速度 (G)					
	0.3	0.5	0.7	1	0.3	0.5
0	2.5	2.5	1.5	1.5	1	1
300	2.5	2.5	1.5	1.5	1	1

リード4

姿勢 速度 (mm/s)	水平				垂直	
	加速度 (G)					
	0.3	0.5	0.7	1	0.3	0.5
0	4	4	2	2	1.5	1.5
200	4	4	2	2	1.5	1.5

リード2

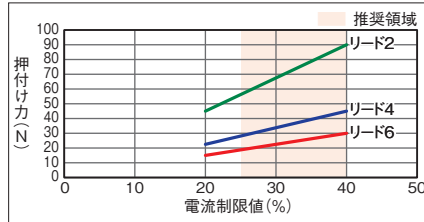
姿勢 速度 (mm/s)	水平		垂直	
	加速度 (G)			
	0.3	0.3	0.3	0.3
0	8	8	8	2.5
100	8	8	8	2.5

ストロークと最高速度

リード (mm)	30 (mm)	50 (mm)
6		300
4		200
2		100

(単位はmm/s)

押付け力と電流制限値の相関図



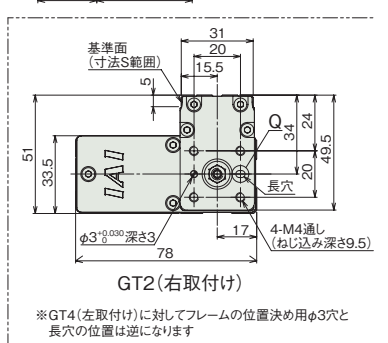
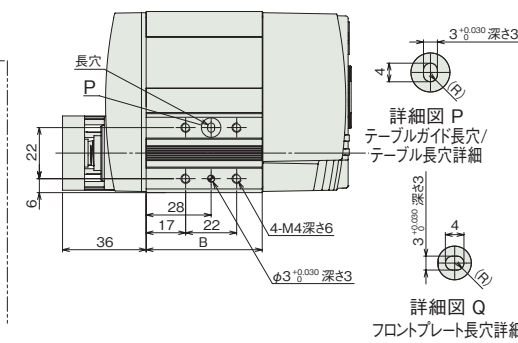
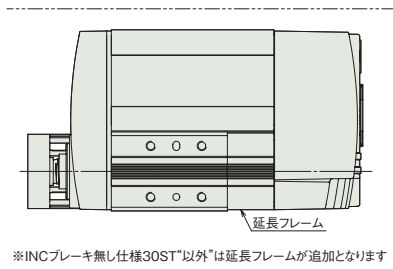
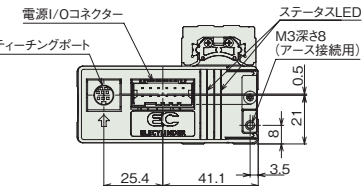
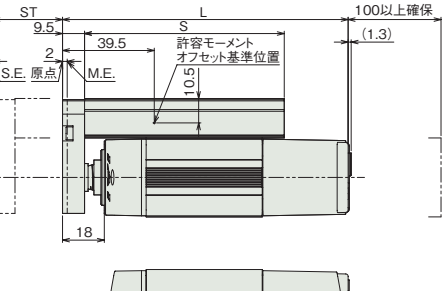
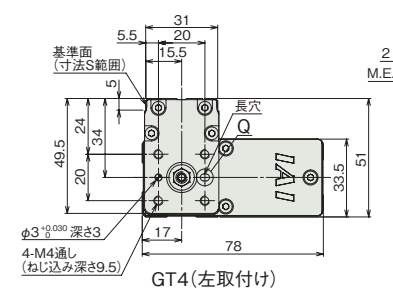
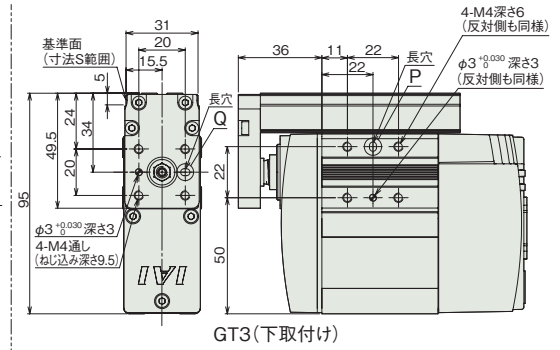
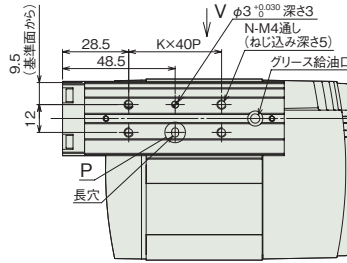
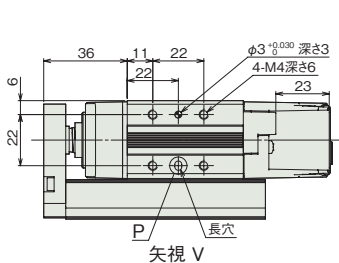
寸法図

(注) 原点復帰を行った場合は、ロッドがM.E.まで移動しますので周囲物との干渉にご注意ください。

CAD図面がホームページよりダウンロード出来ます。
www.iai-robot.co.jp

2次元 CAD
3次元 CAD

ST: ストローク
M.E.: メカニカルエンド
S.E.: ストロークエンド



ストローク別寸法

エンコーダー種類	インクリメンタル		バッテリーレスアブソリュート	
	ストローク		ストローク	
L	ブレーキ無し	123	143	143
	ブレーキ有り	153	153	173
	ブレーキ無し	50	70	70
B	ブレーキ有り	80	80	100
	S	86	106	86
K	1	2	1	
N	4	6	4	

ストローク別質量

エンコーダー種類	インクリメンタル		バッテリーレスアブソリュート	
	ストローク		ストローク	
質量 (kg)	ブレーキ無し	0.6	0.7	0.7
	ブレーキ有り	0.8	0.8	0.8

適応コントローラー

(注) ECシリーズはコントローラー内蔵です。内蔵コントローラーの詳細は、2-499ページをご確認ください。

EC-TC5

細小型

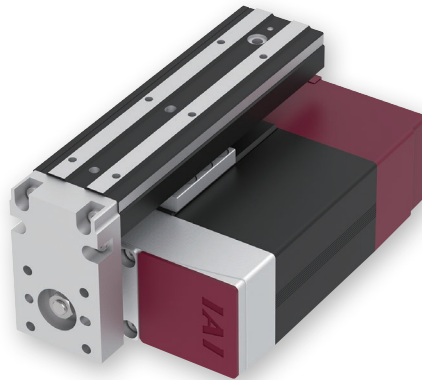
モーター
折返し

本体幅
40
mm

24v
パルス
モーター

■型式項目

EC	TC5				
シリーズ	タイプ	リード	ストローク	電源・I/Oケーブル長 下記電源・I/Oケーブル長 価格表参照	オプション 下記オプション 価格表参照
		S 16mm H 10mm M 5mm L 2.5mm	50 50mm 100 100mm 150 150mm		



(注) 上写真はテーブル左取付け (GT4) です。



■ストローク別価格表 (標準価格)

ストローク (mm)	標準価格
50	-
100	-
150	-

■オプション価格表 (標準価格)

名称	オプション記号	参照頁	標準価格
RCON-EC接続仕様 (注1)	ACR	2-477	-
ブレーキ	B	2-477	-
指定グリース塗布仕様 (注2)	G5	2-487	-
テーブル右取付け (注3)	GT2	2-487	-
テーブル下取付け (注3)	GT3	2-487	-
テーブル左取付け (注3)	GT4	2-487	-
原点逆仕様	NM	2-490	-
PNP仕様	PN	2-490	-
電源2系統仕様	TMD2	2-493	-
バッテリーレス	WA	2-494	-
アブソリュートエンコーダ仕様			-
無線通信仕様	WL	2-494	-
無線軸動作対応仕様	WL2	2-495	-

(注1) RCON-EC接続仕様 (ACR) 選択時は、PNP仕様 (PN) および電源2系統仕様 (TMD2) を選択できません。

(注2) 指定グリース仕様 (G5) の場合、使用環境温度は10℃~40℃です。

(注3) 型式項目のオプション欄に必ずいずれかの記号をご記入ください。

選定上の注意

- (1) 「メインスペック」の可搬質量は50ストロークの最大値を表記しています。
- (2) 押付け動作を行う場合は「押付け力と電流制限値の相関図」をご参照ください。押付け力は目安の値です。注意点は1-275ページをご確認ください。
- (3) テーブル取付け方向は、下記オプション価格表よりオプション記号を必ず選択してください。
- (4) 張出し負荷長の目安は、Ma方向のテーブル上面方向100mm以下、テーブル先端方向150mm以下、Mb・Mc方向120mm以下です。張出し負荷長については2-97ページの説明をご確認ください。

■電源・I/Oケーブル長価格表 (標準価格)

■標準コネクタケーブル

ケーブル記号	ケーブル長	ユーザー配線仕様 (バラ線)	RCON-EC接続仕様 (注5) (両端コネクタ付き)
		CB-EC-PWBIO□□□-RB付属	CB-REC-PWBIO□□□-RB付属
0	ケーブル無し	- (注4)	-
1 ~ 3	1 ~ 3m	-	-
4 ~ 5	4 ~ 5m	-	-
6 ~ 7	6 ~ 7m	-	-
8 ~ 10	8 ~ 10m	-	-

(注4) 端子台コネクタのみ付属します。詳細は2-503ページをご確認ください。

(注5) オプションでRCON-EC接続仕様 (ACR) を選択した場合です。

(注) ロボットケーブルです。

■4方向コネクタケーブル

ケーブル記号	ケーブル長	ユーザー配線仕様 (バラ線)	RCON-EC接続仕様 (注6) (両端コネクタ付き)
		CB-EC2-PWBIO□□□-RB付属	CB-REC2-PWBIO□□□-RB付属
S1 ~ S3	1 ~ 3m	-	-
S4 ~ S5	4 ~ 5m	-	-
S6 ~ S7	6 ~ 7m	-	-
S8 ~ S10	8 ~ 10m	-	-

(注6) オプションでRCON-EC接続仕様 (ACR) を選択した場合です。

(注) ロボットケーブルです。

■メインスペック

項目		内容				
リード	ボールねじリード(mm)	16	10	5	2.5	
水平	可搬質量	最大可搬質量(kg) (省電力無効)	6.5	12.5	12.5	12.5
		最大可搬質量(kg) (省電力有効)	6.5	12.5	12.5	12.5
	速度/加減速度	最高速度(mm/s)	800	600	300	150
		最低速度(mm/s)	40	30	7	4
		定格加減速度(G)	0.3	0.3	0.3	0.3
垂直	可搬質量	最大可搬質量(kg) (省電力無効)	1.5	2.5	5	6.5
		最大可搬質量(kg) (省電力有効)	1	2.5	5	6.5
	速度/加減速度	最高速度(mm/s)	700	525	260	135
		最低速度(mm/s)	40	30	7	4
		定格加減速度(G)	0.3	0.3	0.3	0.3
押付け	押付け時最大推力(N)	46	73	150	310	
	押付け最高速度(mm/s)	40	30	20	20	
ブレーキ	ブレーキ仕様	無励磁作動電磁ブレーキ				
	ブレーキ保持力(kgf)	1.5	2.5	5	6.5	
ストローク	最小ストローク(mm)	50	50	50	50	
	最大ストローク(mm)	150	150	150	150	
	ストロークピッチ(mm)	50	50	50	50	

項目	内容
駆動方式	ボールねじ φ8mm 転造C10
繰返し位置決め精度	±0.05mm
ロストモーション	- (2点間位置決め機能のため、表記できません。)
静的許容モーメント	Ma : 13.0 N・m
	Mb : 18.6 N・m
	Mc : 25.3 N・m
動的許容モーメント (注7)	Ma : 4.98 N・m
	Mb : 7.11 N・m
	Mc : 9.68 N・m
走行寿命	5000km
使用周囲温度・湿度	0~40℃、85%RH以下(結露なきこと)
保護等級	-
耐振動・耐衝撃	4.9m/s ²
海外対応規格	CEマーク、RoHS指令
モーター種類	パルスモーター(□35)
エンコーダー種類	インクリメンタル/パルスレスアブソリュート
エンコーダーパルス数	800 pulse/rev
納期	ホームページ[納期照会]に記載

(注7) 基準定格寿命5,000kmの場合です。走行寿命は運転条件、取付け状態によって異なります。1-236ページにて走行寿命をご確認ください。

■テーブルタイプモーメント方向



■速度・加速度別可搬質量表 ※出荷時は省電力設定無効です。詳細は1-25ページをご参照ください。

■省電力設定無効(パワーモード) 可搬質量の単位はkgです。空欄は動作不可となります。

(50ストローク)

リード16

姿勢 速度 (mm/s)	水平 加速度(G)						垂直	
	0.3	0.5	0.7	1	0.3	0.5		
0	6.5	4	3	2	1.5	1.5		
140	6.5	4	3	2	1.5	1.5		
280	6.5	4	3	2	1.5	1.5		
420					1.5			

リード10

姿勢 速度 (mm/s)	水平 加速度(G)						垂直	
	0.3	0.5	0.7	1	0.3	0.5		
0	12.5	11	7	4.5	2.5	2		
175	12.5	11	7	4.5	2.5	2		
350	9.5	7	4	2.5	2.5	2		
435					1.5			

リード5

姿勢 速度 (mm/s)	水平 加速度(G)				垂直	
	0.3	0.5	0.3	0.5		
0	12.5	12.5	5	4.5		
85	12.5	12.5	5	4.5		
130	12.5	12.5	5	4.5		
215	12	12	4	4		
260	9	7	1	1		
300	2	0.5				

リード2.5

姿勢 速度 (mm/s)	水平 加速度(G)		垂直	
	0.3	0.3		
0	12.5	6.5		
40	12.5	6.5		
85	12.5	6.5		
105	12.5	6.5		
135	12.5	3		
150	1			

(100ストローク)

リード16

姿勢 速度 (mm/s)	水平 加速度(G)						垂直	
	0.3	0.5	0.7	1	0.3	0.5		
0	6.5	4	3	2	1.5	1.5		
140	6.5	4	3	2	1.5	1.5		
280	6.5	4	3	2	1.5	1.5		
420	6.5	4	2.5	1.5	1.5	1.5		
560		3	2	1		1		
700				0.5				

リード10

姿勢 速度 (mm/s)	水平 加速度(G)						垂直	
	0.3	0.5	0.7	1	0.3	0.5		
0	6.5	6.5	6.5	4.5	2.5	2		
175	6.5	6.5	6.5	4.5	2.5	2		
350	6.5	6.5	4	2.5	2.5	2		
435	6.5	5	3	1.5	1.5	1		
525		2	1.5	1		0.5		
600		0.5						

リード5

姿勢 速度 (mm/s)	水平 加速度(G)				垂直	
	0.3	0.5	0.3	0.5		
0	6.5	6.5	5	4.5		
85	6.5	6.5	5	4.5		
130	6.5	6.5	5	4.5		
215	6.5	6.5	4	4		
260	6.5	6.5	1	1		
300	2	0.5				

リード2.5

姿勢 速度 (mm/s)	水平 加速度(G)		垂直	
	0.3	0.3		
0	6.5	6.5		
40	6.5	6.5		
85	6.5	6.5		
105	6.5	6.5		
135	6.5	3		
150	1			

(150ストローク)

リード16

姿勢 速度 (mm/s)	水平 加速度(G)						垂直	
	0.3	0.5	0.7	1	0.3	0.5		
0	4	4	3	2	1.5	1.5		
140	4	4	3	2	1.5	1.5		
280	4	4	3	2	1.5	1.5		
420	4	4	2.5	1.5	1.5	1.5		
560	4	3	2	1	1	1		
700		1.5	1	0.5		0.5		
800				1	0.5			

リード10

姿勢 速度 (mm/s)	水平 加速度(G)						垂直	
	0.3	0.5	0.7	1	0.3	0.5		
0	4	4	4	4	2.5	2		
175	4	4	4	4	2.5	2		
350	4	4	4	2.5	2.5	2		
435	4	4	3	1.5	1.5	1		
525	3	2	1.5	1	0.5	0.5		
600		0.5						

リード5

姿勢 速度 (mm/s)	水平 加速度(G)				垂直	
	0.3	0.5	0.3	0.5		
0	4	4	5	4.5		
85	4	4	5	4.5		
130	4	4	5	4.5		
215	4	4	4	4		
260	4	4	1	1		
300	2	0.5				

リード2.5

姿勢 速度 (mm/s)	水平 加速度(G)		垂直	
	0.3	0.3		
0	6.5	6.5		
40	6.5	6.5		
85	6.5	6.5		
105	6.5	6.5		
135	6.5	3		
150	1			

■省電力設定有効(省エネモード) 可搬質量の単位はkgです。空欄は動作不可となります。

(50ストローク)

リード16

姿勢 速度 (mm/s)	水平 加速度(G)		垂直 0.3
	0.3	0.7	
0	6.5	2.5	1
140	6.5	2.5	1
280	5.5	2	1

リード10

姿勢 速度 (mm/s)	水平 加速度(G)		垂直 0.3
	0.3	0.7	
0	12.5	5.5	2.5
175	12.5	5.5	2.5
350	5.5	2	0.5

リード5

姿勢 速度 (mm/s)	水平 加速度(G)		垂直 0.3
	0.3	0.3	
0	12.5	5	
85	12.5	5	
130	12.5	5	
215	6	0.5	

リード2.5

姿勢 速度 (mm/s)	水平 加速度(G)		垂直 0.3
	0.3	0.3	
0	12.5	6.5	
40	12.5	6.5	
85	12.5	6.5	
105	12.5	1	

(100ストローク)

リード16

姿勢 速度 (mm/s)	水平 加速度(G)		垂直 0.3
	0.3	0.7	
0	6.5	2.5	1
140	6.5	2.5	1
280	5.5	2	1
420	4	1	0.5

リード10

姿勢 速度 (mm/s)	水平 加速度(G)		垂直 0.3
	0.3	0.7	
0	6.5	5.5	2.5
175	6.5	5.5	2.5
350	5.5	2	0.5
435	0.5		

リード5

姿勢 速度 (mm/s)	水平 加速度(G)		垂直 0.3
	0.3	0.3	
0	6.5	5	
85	6.5	5	
130	6.5	5	
215	6	0.5	

リード2.5

姿勢 速度 (mm/s)	水平 加速度(G)		垂直 0.3
	0.3	0.3	
0	6	6.5	
40	6	6.5	
85	6	6.5	
105	6	1	

(150ストローク)

リード16

姿勢 速度 (mm/s)	水平 加速度(G)		垂直 0.3
	0.3	0.7	
0	4	2.5	1
140	4	2.5	1
280	4	2	1
420	4	1	0.5
560	2.5	0.5	0.5

リード10

姿勢 速度 (mm/s)	水平 加速度(G)		垂直 0.3
	0.3	0.7	
0	4	4	2.5
175	4	4	2.5
350	4	2	0.5
435	0.5		

リード5

姿勢 速度 (mm/s)	水平 加速度(G)		垂直 0.3
	0.3	0.3	
0	4	5	
85	4	5	
130	4	5	
215	4	0.5	

リード2.5

姿勢 速度 (mm/s)	水平 加速度(G)		垂直 0.3
	0.3	0.3	
0	4	6.5	
40	4	6.5	
85	4	6.5	
105	4	1	

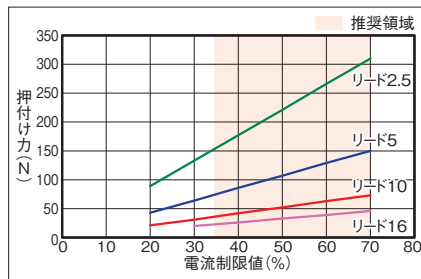
ストロークと最高速度

リード (mm)	省電力設定	50 (mm)	100 (mm)	150 (mm)
16	無効	420<280>	700<560>	800<700>
	有効	280	420	560
10	無効	435<350>	600<525>	
	有効	350	435<350>	
5	無効	300<260>		
	有効	215		
2.5	無効	150<135>		
	有効	105		

(単位はmm/s)

(注) <>内は垂直使用の場合です。

押付け力と電流制限値の相関図



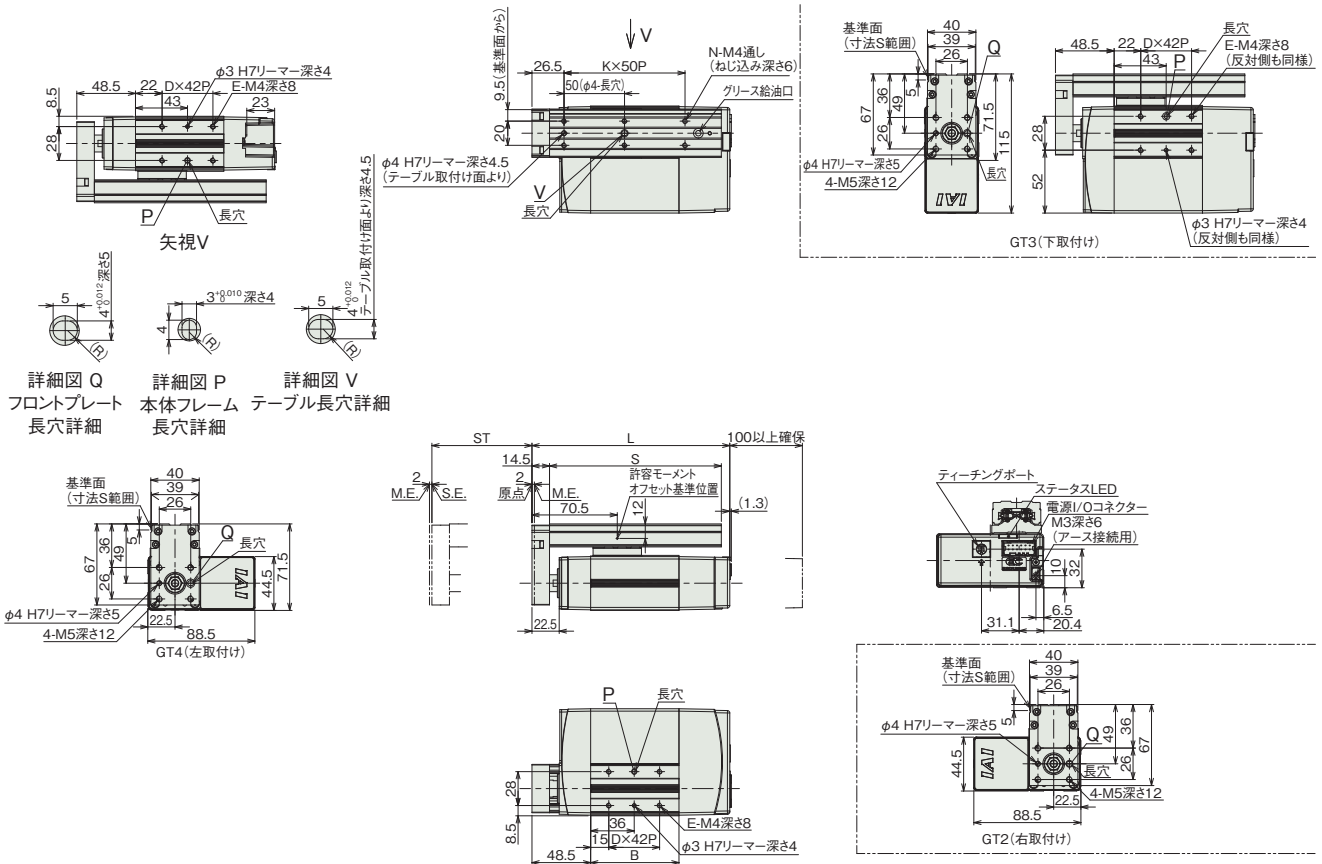
寸法図

CAD図面がホームページよりダウンロード出来ます。
www.iai-robot.co.jp

2次元 CAD
3次元 CAD

(注) 原点復帰を行った場合は、ロッドがM.E.まで移動しますので周囲との干渉にご注意ください。

ST: ストローク
M.E.: メカニカルエンド
S.E.: ストロークエンド



■ストローク別寸法

エンコーダー種類	インクリメンタル			バッテリーレスアブソリュート			
	ストローク	50	100	150	50	100	150
L	ブレーキ無し	163.5	213.5	263.5	188.5	213.5	263.5
	ブレーキ有り	213.5	213.5	263.5	226.5	226.5	263.5
B	ブレーキ無し	73	123	173	98	123	173
	ブレーキ有り	123	123	173	136	136	173
D	ブレーキ無し	1	2	3	1	2	3
	ブレーキ有り	2	2	3	2	2	3
E	ブレーキ無し	4	6	8	4	6	8
	ブレーキ有り	6	6	8	6	6	8
K	ブレーキ無し	2	3	4	2	3	4
	ブレーキ有り	2	3	4	2	3	4
N	ブレーキ無し	6	8	10	6	8	10
	ブレーキ有り	6	8	10	6	8	10
S	ブレーキ無し	142	192	242	142	192	242
	ブレーキ有り	142	192	242	142	192	242

■ストローク別質量

エンコーダー種類	インクリメンタル			バッテリーレスアブソリュート			
	ストローク	50	100	150	50	100	150
質量 (kg)	ブレーキ無し	1.3	1.6	1.9	1.5	1.6	1.9
	ブレーキ有り	1.7	1.8	2.1	1.8	1.9	2.1

■適応コントローラー

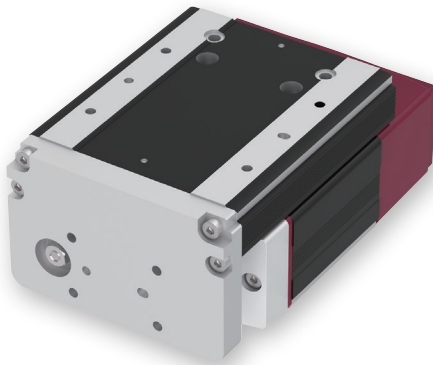
(注) ECシリーズはコントローラー内蔵です。内蔵コントローラーの詳細は、2-499ページをご確認ください。

EC-TW4

細小型
モーター折返し
本体幅 80mm
24Vパルスモーター

型式項目

EC	-	TW4	-		-		-	
シリーズ	-	タイプ	リード	ストローク	-	電源・I/Oケーブル長 下記電源・I/Oケーブル長 価格表参照	-	オプション 下記オプション 価格表参照
		H 6mm M 4mm L 2mm	30 30mm 50 50mm					



- 「メインスペック」の可搬質量は最大値を表記しています。
- 押付け動作を行う場合は「押付け力と電流制限値の相関図」をご参照ください。押付け力は目安の値です。注意点は1-275ページをご確認ください。
- 張出し負荷長の目安は、Ma方向のテーブル上面方向100mm以下、テーブル先端方向50mm以下、Mb・Mc方向120mm以下です。張出し負荷長については2-97ページの説明をご確認ください。

ストローク別価格表 (標準価格)

ストローク (mm)	標準価格
30	-
50	-

オプション価格表 (標準価格)

名称	オプション記号	参照頁	標準価格
RCON-EC接続仕様(注1)	ACR	2-477	-
ブレーキ	B	2-477	-
指定グリース塗布仕様	G5	2-487	-
原点逆仕様	NM	2-490	-
PNP仕様	PN	2-490	-
電源2系統仕様	TMD2	2-493	-
バッテリーレス アブソリュートエンコーダー仕様	WA	2-494	-
無線通信仕様	WL	2-494	-
無線軸動作対応仕様	WL2	2-495	-

(注1) RCON-EC接続仕様(ACR)選択時は、PNP仕様(PN)および電源2系統仕様(TMD2)を選択できません。

電源・I/Oケーブル長価格表 (標準価格)

ケーブル記号	ケーブル長	ユーザー配線仕様 (バラ線)	RCON-EC接続仕様(注3) (両端コネクタ付き)
		CB-EC-PWBIO□□□-RB付属	CB-REC-PWBIO□□□-RB付属
0	ケーブル無し	- (注2)	-
1 ~ 3	1 ~ 3m	-	-
4 ~ 5	4 ~ 5m	-	-
6 ~ 7	6 ~ 7m	-	-
8 ~ 10	8 ~ 10m	-	-

(注2) 端子台コネクタのみ付属します。詳細は2-503ページをご確認ください。
(注3) オプションでRCON-EC接続仕様(ACR)を選択した場合です。
(注) ロボットケーブルです。

4方向コネクタケーブル

ケーブル記号	ケーブル長	ユーザー配線仕様 (バラ線)	RCON-EC接続仕様(注4) (両端コネクタ付き)
		CB-EC2-PWBIO□□□-RB付属	CB-REC2-PWBIO□□□-RB付属
S1 ~ S3	1 ~ 3m	-	-
S4 ~ S5	4 ~ 5m	-	-
S6 ~ S7	6 ~ 7m	-	-
S8 ~ S10	8 ~ 10m	-	-

(注4) オプションでRCON-EC接続仕様(ACR)を選択した場合です。
(注) ロボットケーブルです。

メインスペック

項目	内容		
リード	ボールねじリード (mm)	6	4 2
水平	可搬質量	最大可搬質量 (kg)	2.5 4 8
	速度/加減速度	最高速度 (mm/s)	300 200 100
		最低速度 (mm/s)	7.5 5 2.5
		定格加減速度 (G)	0.3 0.3 0.3
		最高加減速度 (G)	1 1 0.3
垂直	可搬質量	最大可搬質量 (kg)	1 1.5 2.5
	速度/加減速度	最高速度 (mm/s)	300 200 100
		最低速度 (mm/s)	7.5 5 2.5
		定格加減速度 (G)	0.3 0.3 0.3
		最高加減速度 (G)	0.5 0.5 0.3
押付け	押付け時最大推力 (N)	30 45 90	
	押付け最高速度 (mm/s)	20 20 20	
ブレーキ	ブレーキ仕様	無励磁作動電磁ブレーキ	
	ブレーキ保持力 (kgf)	1 1.5 2.5	
ストローク	最小ストローク (mm)	30 30 30	
	最大ストローク (mm)	50 50 50	
	ストロークピッチ (mm)	20 20 20	

項目	内容
駆動方式	ボールねじ φ6mm 転造C10
繰返し位置決め精度	±0.05mm
ロストモーション	- (2点間位置決め機能のため、表記できません。)
静的許容モーメント	Ma : 8.3N・m
	Mb : 8.3N・m
	Mc : 26.3N・m
動的許容モーメント (注5)	Ma : 5.4N・m
	Mb : 5.4N・m
	Mc : 17.2N・m
走行寿命	5000kmもしくは5000万往復
使用周囲温度・湿度	0~40℃、85%RH以下(結露なきこと)
保護等級	-
耐振動・耐衝撃	4.9m/s ²
海外対応規格	CEマーク、RoHS指令
モーター種類	パルスモーター (□28)
エンコーダー種類	インクリメンタル/バッテリーレスアブソリュート
エンコーダーパルス数	800 pulse/rev
納期	ホームページ[納期照会]に記載

(注5) 基準定格寿命5,000kmの場合です。走行寿命は運転条件、取付け状態によって異なります。1-236ページにて走行寿命をご確認ください。

テーブルタイプモーメント方向



ポイント
10の
アプリケーション事例
選定
注意事項
アクチュエーター
オプション
内蔵コントローラー
制御関連機器

速度・加速度別可搬質量表

可搬質量の単位はkgです。

リード6

姿勢 速度 (mm/s)	水平				垂直	
	加速度 (G)					
	0.3	0.5	0.7	1	0.3	0.5
0	2.5	2.5	1.5	1.5	1	1
300	2.5	2.5	1.5	1.5	1	1

リード4

姿勢 速度 (mm/s)	水平				垂直	
	加速度 (G)					
	0.3	0.5	0.7	1	0.3	0.5
0	4	4	2	2	1.5	1.5
200	4	4	2	2	1.5	1.5

リード2

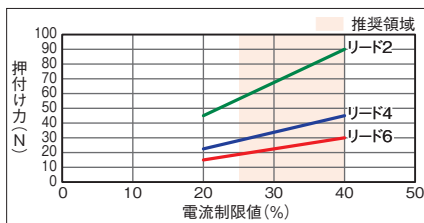
姿勢 速度 (mm/s)	水平		垂直	
	加速度 (G)			
	0.3	0.5	0.3	0.5
0	8	8	2.5	2.5
100	8	8	2.5	2.5

ストロークと最高速度

リード (mm)	30 (mm)	50 (mm)
6		300
4		200
2		100

(単位はmm/s)

押し付け力と電流制限値の相関図



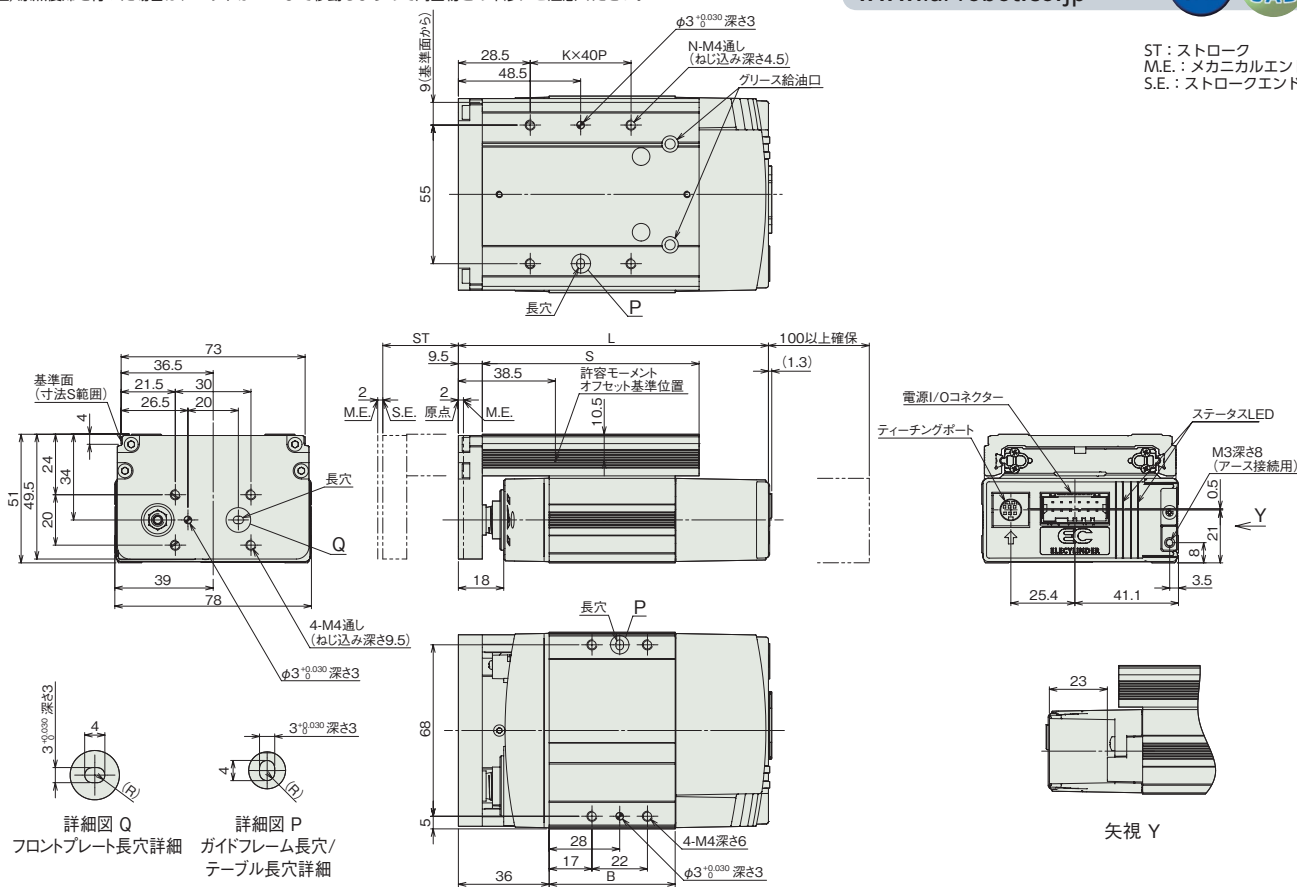
寸法図

(注) 原点復帰を行った場合は、ロッドがM.E.まで移動しますので周囲物との干渉にご注意ください。

CAD図面がホームページよりダウンロード出来ます。
www.iai-robot.co.jp



ST: ストローク
M.E.: メカニカルエンド
S.E.: ストロークエンド



ストローク別寸法

エンコーダー種類	ストローク	インクリメンタル		バッテリーレスアブソリュート	
		30	50	30	50
L	ブレーキ無し	123	143	143	143
	ブレーキ有り	153	153	173	173
B	ブレーキ無し	50	70	70	70
	ブレーキ有り	80	80	100	100
	S	86	106	86	106
	K	1	2	1	2
	N	4	6	4	6

ストローク別質量

エンコーダー種類	ストローク	インクリメンタル		バッテリーレスアブソリュート	
		30	50	30	50
質量 (kg)	ブレーキ無し	0.8	0.9	0.8	0.9
	ブレーキ有り	0.9	1.0	1.0	1.0

適応コントローラー

(注) ECシリーズはコントローラー内蔵です。内蔵コントローラーの詳細は、2-499ページをご確認ください。

EC-TW5

細小型

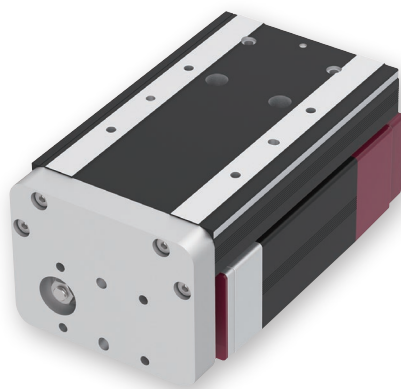
モーター
折返し

本体幅
90
mm

24v
パルス
モーター

■型式項目

EC	-	TW5		-		-		-	
シリーズ	-	タイプ	リード	-	ストローク	-	電源・I/Oケーブル長 下記電源・I/Oケーブル長 価格表参照	-	オプション 下記オプション 価格表参照
		S	16mm		50	50mm			
		H	10mm		100	100mm			
		M	5mm		150	150mm			
		L	2.5mm						



CE RoHS 10

水平 垂直 横立て 天吊り

■ストローク別価格表(標準価格)

ストローク (mm)	標準価格
50	-
100	-
150	-

■オプション価格表(標準価格)

名称	オプション記号	参照頁	標準価格
RCON-EC接続仕様(注1)	ACR	2-477	-
ブレーキ	B	2-477	-
指定グリース塗布仕様(注2)	G5	2-487	-
原点逆仕様	NM	2-490	-
PNP仕様	PN	2-490	-
電源2系統仕様	TMD2	2-493	-
バッテリーレス	WA	2-494	-
アブソリュートエンコーダー仕様	WL	2-494	-
無線通信仕様	WL2	2-495	-

(注1) RCON-EC接続仕様(ACR)選択時は、PNP仕様(PN)および電源2系統仕様(TMD2)を選択できません。
(注2) 指定グリース仕様(G5)の場合、使用環境温度は10℃~40℃です。

■電源・I/Oケーブル長価格表(標準価格)

■標準コネクタケーブル

ケーブル記号	ケーブル長	ユーザー配線仕様 (パラ線)	RCON-EC接続仕様(注4) (両端コネクタ付き)
		CB-EC-PWBIO□□□-RB付属	CB-REC-PWBIO□□□-RB付属
0	ケーブル無し	- (注3)	-
1~3	1~3m	-	-
4~5	4~5m	-	-
6~7	6~7m	-	-
8~10	8~10m	-	-

(注3) 端子台コネクタのみ付属します。詳細は2-503ページをご確認ください。
(注4) オプションでRCON-EC接続仕様(ACR)を選択した場合です。
(注) ロボットケーブルです。

■4方向コネクタケーブル

ケーブル記号	ケーブル長	ユーザー配線仕様 (パラ線)	RCON-EC接続仕様(注5) (両端コネクタ付き)
		CB-EC2-PWBIO□□□-RB付属	CB-REC2-PWBIO□□□-RB付属
S1~S3	1~3m	-	-
S4~S5	4~5m	-	-
S6~S7	6~7m	-	-
S8~S10	8~10m	-	-

(注5) オプションでRCON-EC接続仕様(ACR)を選択した場合です。
(注) ロボットケーブルです。

選定上の注意

- 「メインスペック」の可搬質量は50ストロークの最大値を表記しています。
- 押付け動作を行う場合は「押付け力と電流制限値の相関図」をご参照ください。押付け力は目安の値です。注意点は1-275ページをご確認ください。
- 張出し負荷長の目安は、Ma方向のテーブル上面方向100mm以下、テーブル先端方向150mm以下、Mb・Mc方向120mm以下です。張出し負荷長については2-97ページの説明をご確認ください。

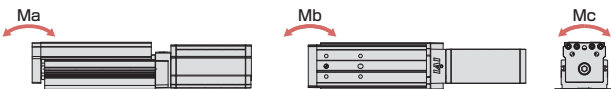
■メインスペック

項目		内容				
リード	ボールねじリード(mm)	16	10	5	2.5	
水平	可搬質量	最大可搬質量(kg) (省電力無効)	6.5	16	20	20
		最大可搬質量(kg) (省電力有効)	6.5	15	20	20
	速度/加減速度	最高速度(mm/s)	700	525	300	135
		最低速度(mm/s)	40	30	7	4
		定格加減速度(G)	0.3	0.3	0.3	0.3
		最高加減速度(G)	1	1	0.5	0.3
垂直	可搬質量	最大可搬質量(kg) (省電力無効)	1.5	2.5	5	6.5
		最大可搬質量(kg) (省電力有効)	1	2.5	5	6.5
	速度/加減速度	最高速度(mm/s)	560	435	260	135
		最低速度(mm/s)	40	30	7	4
		定格加減速度(G)	0.3	0.3	0.3	0.3
		最高加減速度(G)	0.5	0.5	0.5	0.3
押付け	押付け時最大推力(N)	46	73	150	310	
	押付け最高速度(mm/s)	40	30	20	20	
ブレーキ	ブレーキ仕様	無励磁作動電磁ブレーキ				
	ブレーキ保持力(kgf)	1.5	2.5	5	6.5	
ストローク	最小ストローク(mm)	50	50	50	50	
	最大ストローク(mm)	150	150	150	150	
	ストロークピッチ(mm)	50	50	50	50	

項目	内容
駆動方式	ボールねじ φ8mm 転造C10
繰返し位置決め精度	±0.05mm
ロストモーション	- (2点間位置決め機能のため、表記できません。)
静的許容モーメント	Ma : 32.3 N・m
	Mb : 23.5 N・m
	Mc : 45.0 N・m
動的許容モーメント (注6)	Ma : 11.6 N・m
	Mb : 16.6 N・m
	Mc : 34.0 N・m
走行寿命	5000km
使用周囲温度・湿度	0~40℃、85%RH以下(結露なきこと)
保護等級	-
耐振動・耐衝撃	4.9m/s ²
海外対応規格	CEマーク、RoHS指令
モーター種類	パルスモーター(□35)
エンコーダー種類	インクリメンタル/バッテリーレスアブソリュート
エンコーダーパルス数	800 pulse/rev
納期	ホームページ[納期照会]に記載

(注6) 基準定格寿命5,000kmの場合です。走行寿命は運転条件、取付け状態によって異なります。1-236ページにて走行寿命をご確認ください。

■テーブルタイプモーメント方向



■速度・加速度別可搬質量表 ※出荷時は省電力設定無効です。詳細は1-25ページをご参照ください。

■省電力設定無効(パワーモード) 可搬質量の単位はkgです。空欄は動作不可となります。

(50ストローク)

リード16

姿勢 速度 (mm/s)	水平 加速度(G)						垂直	
	0.3	0.5	0.7	1	0.3	0.5		
0	6.5	4	3	2	1.5	1.5		
140	6.5	4	3	2	1.5	1.5		
280	6.5	4	3	2	1.5	1.5		
420					1.5			

リード10

姿勢 速度 (mm/s)	水平 加速度(G)						垂直	
	0.3	0.5	0.7	1	0.3	0.5		
0	16	11	7	4.5	2.5	2		
175	16	11	7	4.5	2.5	2		
350	12.5	7	4	2.5	2.5	2		
435				0.5				

リード5

姿勢 速度 (mm/s)	水平 加速度(G)				垂直	
	0.3	0.5	0.3	0.5		
0	20	20	5	4.5		
85	20	20	5	4.5		
130	20	17.5	5	4.5		
215	20	13	4	4		
260	7	6.5	1	1		
300	1					

リード2.5

姿勢 速度 (mm/s)	水平 加速度(G)		垂直	
	0.3	0.3		
0	20	6.5		
40	20	6.5		
85	20	6.5		
105	20	6.5		
135	18	1.5		

(100ストローク)

リード16

姿勢 速度 (mm/s)	水平 加速度(G)						垂直	
	0.3	0.5	0.7	1	0.3	0.5		
0	6.5	4	3	2	1.5	1.5		
140	6.5	4	3	2	1.5	1.5		
280	6.5	4	3	2	1.5	1.5		
420	6.5	4	2.5	1.5	1.5	1.5		
560		3	2	1		0.5		
700				0.5				

リード10

姿勢 速度 (mm/s)	水平 加速度(G)						垂直	
	0.3	0.5	0.7	1	0.3	0.5		
0	15.5	11	7	4.5	2.5	2		
175	15.5	11	7	4.5	2.5	2		
350	12.5	7	4	2.5	2.5	2		
435	9.5	5	3	0.5	1	1		
525		2	1					

リード5

姿勢 速度 (mm/s)	水平 加速度(G)				垂直	
	0.3	0.5	0.3	0.5		
0	15.5	15.5	5	4.5		
85	15.5	15.5	5	4.5		
130	15.5	15.5	5	4.5		
215	15.5	13	4	4		
260	7	6.5	1	1		
300	1					

リード2.5

姿勢 速度 (mm/s)	水平 加速度(G)		垂直	
	0.3	0.3		
0	15.5	6.5		
40	15.5	6.5		
85	15.5	6.5		
105	15.5	6.5		
135	15.5	1.5		

(150ストローク)

リード16

姿勢 速度 (mm/s)	水平 加速度(G)						垂直	
	0.3	0.5	0.7	1	0.3	0.5		
0	6.5	4	3	2	1.5	1.5		
140	6.5	4	3	2	1.5	1.5		
280	6.5	4	3	2	1.5	1.5		
420	6.5	4	2.5	1.5	1.5	1.5		
560	5	3	2	1	0.5	0.5		
700		1.5	1	0.5				

リード10

姿勢 速度 (mm/s)	水平 加速度(G)						垂直	
	0.3	0.5	0.7	1	0.3	0.5		
0	10	10	7	4.5	2.5	2		
175	10	10	7	4.5	2.5	2		
350	10	7	4	2.5	2.5	2		
435	9.5	5	3	0.5	1	1		
525	4.5	2	1					

リード5

姿勢 速度 (mm/s)	水平 加速度(G)				垂直	
	0.3	0.5	0.3	0.5		
0	10	10	5	4.5		
85	10	10	5	4.5		
130	10	10	5	4.5		
215	10	10	4	4		
260	7	6.5	1	1		
300	1					

リード2.5

姿勢 速度 (mm/s)	水平 加速度(G)		垂直	
	0.3	0.3		
0	10	6.5		
40	10	6.5		
85	10	6.5		
105	10	6.5		
135	10	1.5		

■省電力設定有効(省エネモード) 可搬質量の単位はkgです。空欄は動作不可となります。

(50ストローク)

リード16

姿勢 速度 (mm/s)	水平 加速度(G)		垂直 0.3
	0.3	0.7	
0	6.5	2.5	1
140	6.5	2.5	1
280	5.5	2	1

リード10

姿勢 速度 (mm/s)	水平 加速度(G)		垂直 0.3
	0.3	0.7	
0	15	5.5	2.5
175	15	5.5	2.5
350	5	2	0.5

リード5

姿勢 速度 (mm/s)	水平 加速度(G)		垂直 0.3
	0.3	0.3	
0	20	5	
85	20	5	
130	20	5	
215	4.5		

リード2.5

姿勢 速度 (mm/s)	水平 加速度(G)		垂直 0.3
	0.3	0.3	
0	20	6.5	
40	20	6.5	
85	20	4.5	
105	18	1	

(100ストローク)

リード16

姿勢 速度 (mm/s)	水平 加速度(G)		垂直 0.3
	0.3	0.7	
0	6.5	2.5	1
140	6.5	2.5	1
280	5.5	2	1
420	4	1	0.5

リード10

姿勢 速度 (mm/s)	水平 加速度(G)		垂直 0.3
	0.3	0.7	
0	15	5.5	2.5
175	15	5.5	2.5
350	5	2	0.5
435	0.5		

リード5

姿勢 速度 (mm/s)	水平 加速度(G)		垂直 0.3
	0.3	0.3	
0	15.5	5	
85	15.5	5	
130	15.5	5	
215	4.5		

リード2.5

姿勢 速度 (mm/s)	水平 加速度(G)		垂直 0.3
	0.3	0.3	
0	15.5	6.5	
40	15.5	6.5	
85	15.5	4.5	
105	15.5	1	

(150ストローク)

リード16

姿勢 速度 (mm/s)	水平 加速度(G)		垂直 0.3
	0.3	0.7	
0	6.5	2.5	1
140	6.5	2.5	1
280	5.5	2	1
420	4	1	0.5
560	2	0.5	

リード10

姿勢 速度 (mm/s)	水平 加速度(G)		垂直 0.3
	0.3	0.7	
0	10	5.5	2.5
175	10	5.5	2.5
350	5	2	0.5
435	0.5		

リード5

姿勢 速度 (mm/s)	水平 加速度(G)		垂直 0.3
	0.3	0.3	
0	10	5	
85	10	5	
130	10	5	
215	4.5		

リード2.5

姿勢 速度 (mm/s)	水平 加速度(G)		垂直 0.3
	0.3	0.3	
0	10	6.5	
40	10	6.5	
85	10	4.5	
105	10	1	

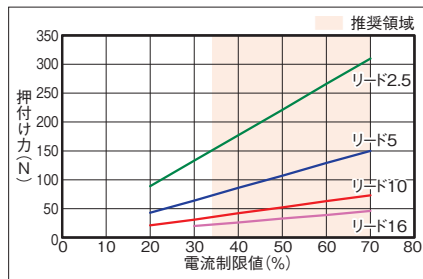
ストロークと最高速度

リード (mm)	省電力設定	50 (mm)	100 (mm)	150 (mm)
16	無効	420<280>	700<560>	
	有効	280	420	560<420>
10	無効	435<350>	525<435>	
	有効	350	435<350>	
5	無効	300<260>		
	有効	215<130>		
2.5	無効	135		
	有効	105		

(単位はmm/s)

(注) <>内は垂直使用の場合です。

押付け力と電流制限値の相関図



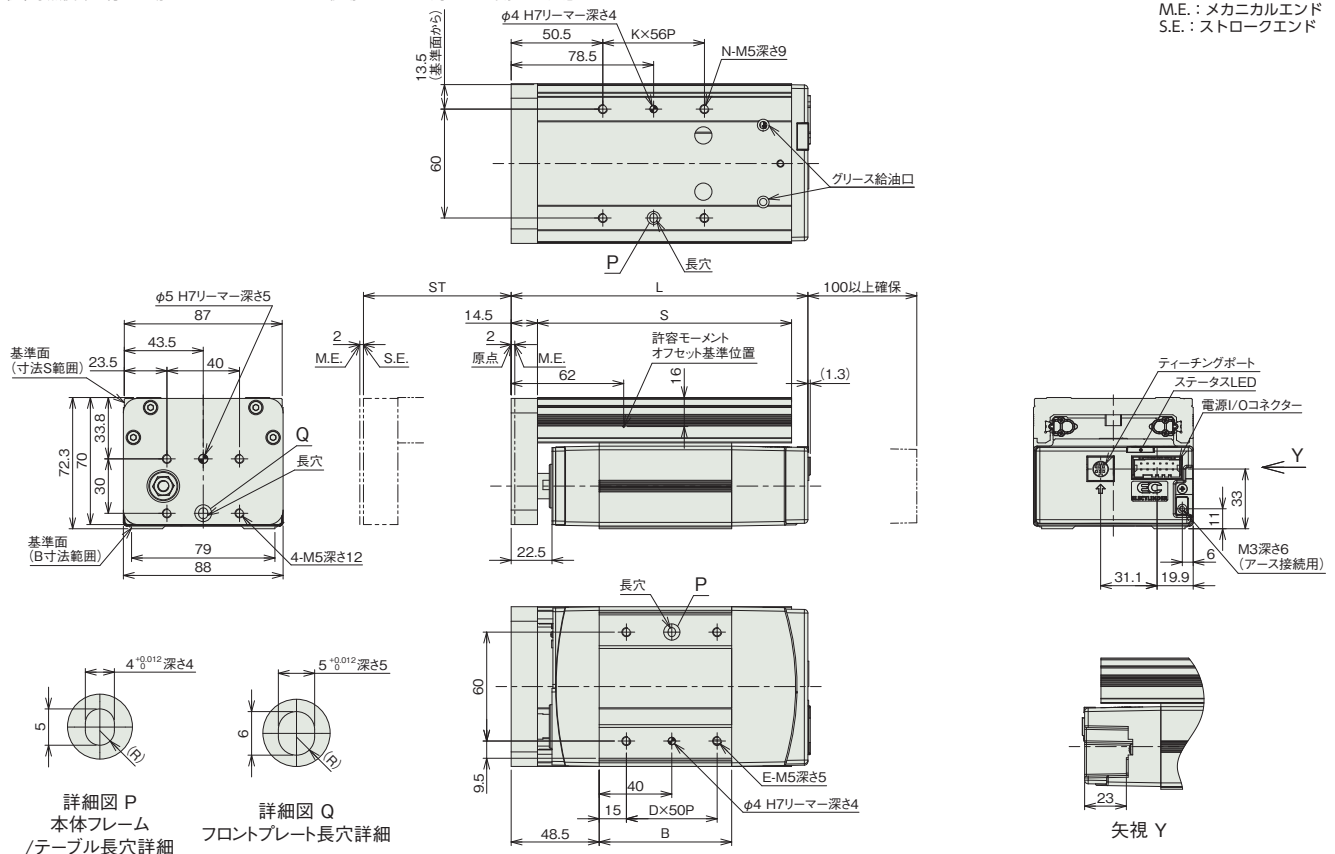
寸法図

CAD図面がホームページよりダウンロード出来ます。
www.iai-robot.co.jp

2次元 CAD 3次元 CAD

(注) 原点復帰を行った場合は、ロッドがM.E.まで移動しますので周囲との干渉にご注意ください。

ST: ストローク
M.E.: メカニカルエンド
S.E.: ストロークエンド



うれしい10のポイント
アプリケーション事例
選定
注意事項
アクセントレーター
オプション
内蔵コントローラー
制御関連機器

■ストローク別寸法

エンコーダー種類	インクリメンタル			バッテリーレスアブソリュート			
	ストローク	50	100	150	50	100	150
L	ブレーキ無し	163.5	213.5	263.5	188.5	213.5	263.5
	ブレーキ有り	213.5	213.5	263.5	226.5	226.5	263.5
B	ブレーキ無し	73	123	173	98	123	173
	ブレーキ有り	123	123	173	136	136	173
D	ブレーキ無し	1	2	3	1	2	3
	ブレーキ有り	2	2	3	2	2	3
E	ブレーキ無し	4	6	8	4	6	8
	ブレーキ有り	6	6	8	6	6	8
K	ブレーキ無し	1	2	3	1	2	3
	ブレーキ有り	1	2	3	1	2	3
N	ブレーキ無し	4	6	8	4	6	8
	ブレーキ有り	4	6	8	4	6	8
S	ブレーキ無し	140	190	240	140	190	240
	ブレーキ有り	140	190	240	140	190	240

■ストローク別質量

エンコーダー種類	インクリメンタル			バッテリーレスアブソリュート			
	ストローク	50	100	150	50	100	150
質量 (kg)	ブレーキ無し	1.7	2.2	2.6	1.9	2.2	2.6
	ブレーキ有り	2.2	2.4	2.8	2.3	2.5	2.8

スライダー
ロッド/ラジアルシリンダー
テーブル
グリッパー
ロータリー
ストッパー
クリーン
防塵防滴

■適応コントローラー

(注) ECシリーズはコントローラー内蔵です。内蔵コントローラーの詳細は、2-499ページをご確認ください。

うれしい10の
ポイント

アプリケーション
事例

選定

注意事項



アクチュエーター

オプション

内蔵
コントローラー

制御関連機器

グリッパー／ロータリー／ストッパー

パルスモーター			
グリッパー	EC-GRB8	2-375	
	EC-GRB10	2-379	
	EC-GRB13	2-383	
ロータリー	EC-RTC9	2-387	
	EC-RTC12	2-391	
	EC-RTC18	2-395	
ストッパー	EC-ST11	2-399	
	EC-ST15	2-401	
	EC-ST15ME	2-403	

うれしい10の
ポイント

アプリケーション
事例

選定

注意事項

アクチュエーター

オプション

内蔵
コントローラー

制御関連機器

スライダ

ロッド/
ラジアル
シリンダ

テーブル

グリッパー

ロータリー

ストッパー

クリーン

防塵防滴

EC-GRB8

スライド 2ツ爪 本体幅 80mm 24Vパルスモーター

■型式項目

EC	GRB8	M	20		
シリーズ	タイプ	減速比	ストローク	電源・I/Oケーブル長	オプション
		M 台形ねじ リード1.5mm プーリー減速比1.5	20 20mm (片側10mm)	下記電源・I/Oケーブル長 価格表参照	下記オプション 価格表参照



CE RoHS 10
水平 垂直 横立 天吊り

■ストローク別価格表(標準価格)

ストローク (mm)	標準価格
20	-

■オプション価格表(標準価格)

名称	オプション記号	参照頁	標準価格
RCON-EC接続仕様(注1)	ACR	2-477	-
ケーブル固定金具(前側)	FST	2-483	-
原点逆仕様	NM	2-490	-
PNP仕様	PN	2-490	-
電源2系統仕様	TMD2	2-493	-
ケーブル固定金具(上側)(注2)	TST	2-494	-
無線通信仕様	WL	2-494	-
無線軸動作対応仕様	WL2	2-495	-

(注1) RCON-EC接続仕様(ACR)選択時は、PNP仕様(PN)および電源2系統仕様(TMD2)を選択できません。
(注2) 4方向コネクタケーブル選択時のみ選択できます。

■電源・I/Oケーブル長価格表(標準価格)

■標準コネクタケーブル

ケーブル記号	ケーブル長	ユーザー配線仕様 (バラ線)	RCON-EC接続仕様(注4) (両端コネクタ付き)
		CB-EC-PWBIO□□□-RB付属	CB-REC-PWBIO□□□-RB付属
0	ケーブル無し	- (注3)	-
1~3	1~3m	-	-
4~5	4~5m	-	-
6~7	6~7m	-	-
8~10	8~10m	-	-

(注3) 端子台コネクタのみ付属します。詳細は2-503ページをご確認ください。
(注4) オプションでRCON-EC接続仕様(ACR)を選択した場合です。
(注) ロボットケーブルです。

■4方向コネクタケーブル

ケーブル記号	ケーブル長	ユーザー配線仕様 (バラ線)	RCON-EC接続仕様(注5) (両端コネクタ付き)
		CB-EC2-PWBIO□□□-RB付属	CB-REC2-PWBIO□□□-RB付属
S1~S3	1~3m	-	-
S4~S5	4~5m	-	-
S6~S7	6~7m	-	-
S8~S10	8~10m	-	-

(注5) オプションでRCON-EC接続仕様(ACR)を選択した場合です。
(注) ロボットケーブルです。

選定上の注意

- [メインスペック] の開閉最高速度は片側の動作速度を表します。相対動作速度は2倍の値となります。
- [メインスペック] の最大把持力は、把持点距離0、オーバーハング距離0の場合の両フィンガー把持力の合計値です。実際に搬送出来るワーク質量は、「把持点距離の確認」をご参照ください。
- ワークを把持する際は必ず押付け動作をご使用ください。
- セルフロックにより、電源遮断時においてもワーク把持力を維持します。電源遮断時に把持中のワークを除去する際は、側面の開閉ねじを回すか、フィンガーアタッチメントを取外してワークを除去してください。

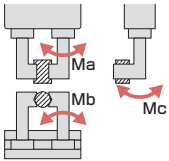
■メインスペック

項目	内容	
リード	台形ねじリード (mm)	1.5
	プーリー減速比	1.5
把持動作	最大把持力 (N) (両側)	28
	把持動作時の最高速度 (mm/s) (片側)	5
アプローチ動作	最高速度 (mm/s) (片側)	45
	最低速度 (mm/s) (片側)	5
	定格加減速度 (G) (片側)	0.3
	最高加減速度 (G) (片側)	0.3
ブレーキ	ブレーキ仕様	-
	ブレーキ保持力 (kgf)	-
ストローク (片側)	最小ストローク (mm) (片側)	10
	最大ストローク (mm) (片側)	10

項目	内容
駆動方式	台形ねじ φ8
繰返し位置決め精度	±0.05 mm
ロストモーション	- (2点間位置決め機能のため、表記できません。)
バックラッシ (片側)	0.2mm以下
リニアガイド	有限ガイド
静的許容モーメント	Ma : 3.60 N·m
	Mb : 3.60 N·m
	Mc : 10.2 N·m
垂直方向許容荷重 (注6)	598N
使用周囲温度・湿度	0~40℃、85%RH以下 (結露なきこと)
保護等級	-
耐振動・耐衝撃	4.9m/s ²
海外対応規格	CEマーク、RoHS指令
モーター種類	パルスモーター (□20)
エンコーダー種類	インクリメンタル (バッテリーレスアブソリュートオプションは設定なし)
エンコーダーパルス数	800 pulse/rev
納期	ホームページ [納期照会] に記載

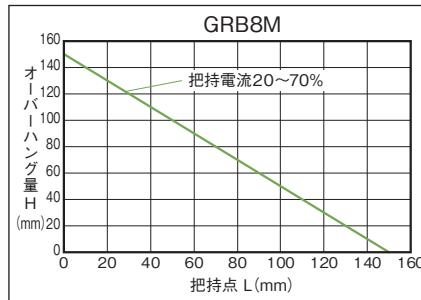
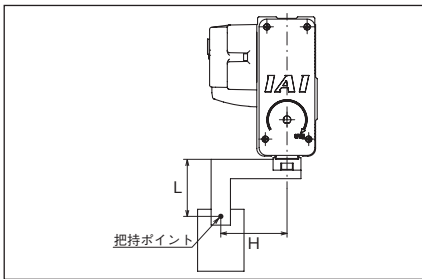
(注6) 上記値を超える負荷で使用した場合、寿命低下、破損の原因となります。

■スライドタイプモーメント方向



■把持点距離の確認

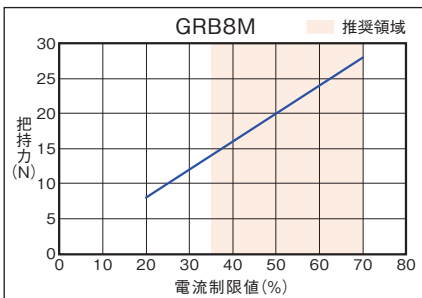
フィンガー (爪) 取付け面から把持ポイントまでの距離 (L、H) をグラフの範囲内となるようにご使用ください。



(注) 制限範囲を超えた場合はフィンガー摺動部および内部メカに過大なモーメントが作用して、寿命に悪影響を及ぼす原因となります。

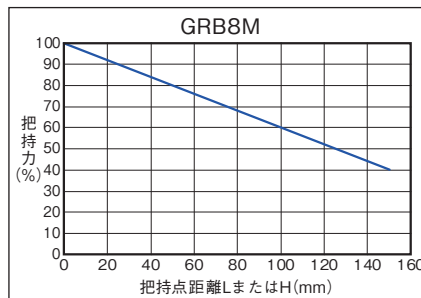
■把持力

■把持力と電流制限値の相関図



(注) 把持点距離 (L、H) を0とした場合の、両フィンガーの合計値です。
 (注) 目安の数字です。0~60%程度のばらつきがあります。特に推奨領域 (グラフ着色域) 外の電流制限値を設定した場合、ばらつきの可能性が高くなります。
 (注) 把持 (押付け) を行う場合は、速度が5mm/s固定となります。

■把持点距離と把持力の目安



(注) 最大把持力を100%とした時の張出し位置による把持力を示しています。使用するフィンガーアタッチメントの剛性により結果が異なる可能性があります。

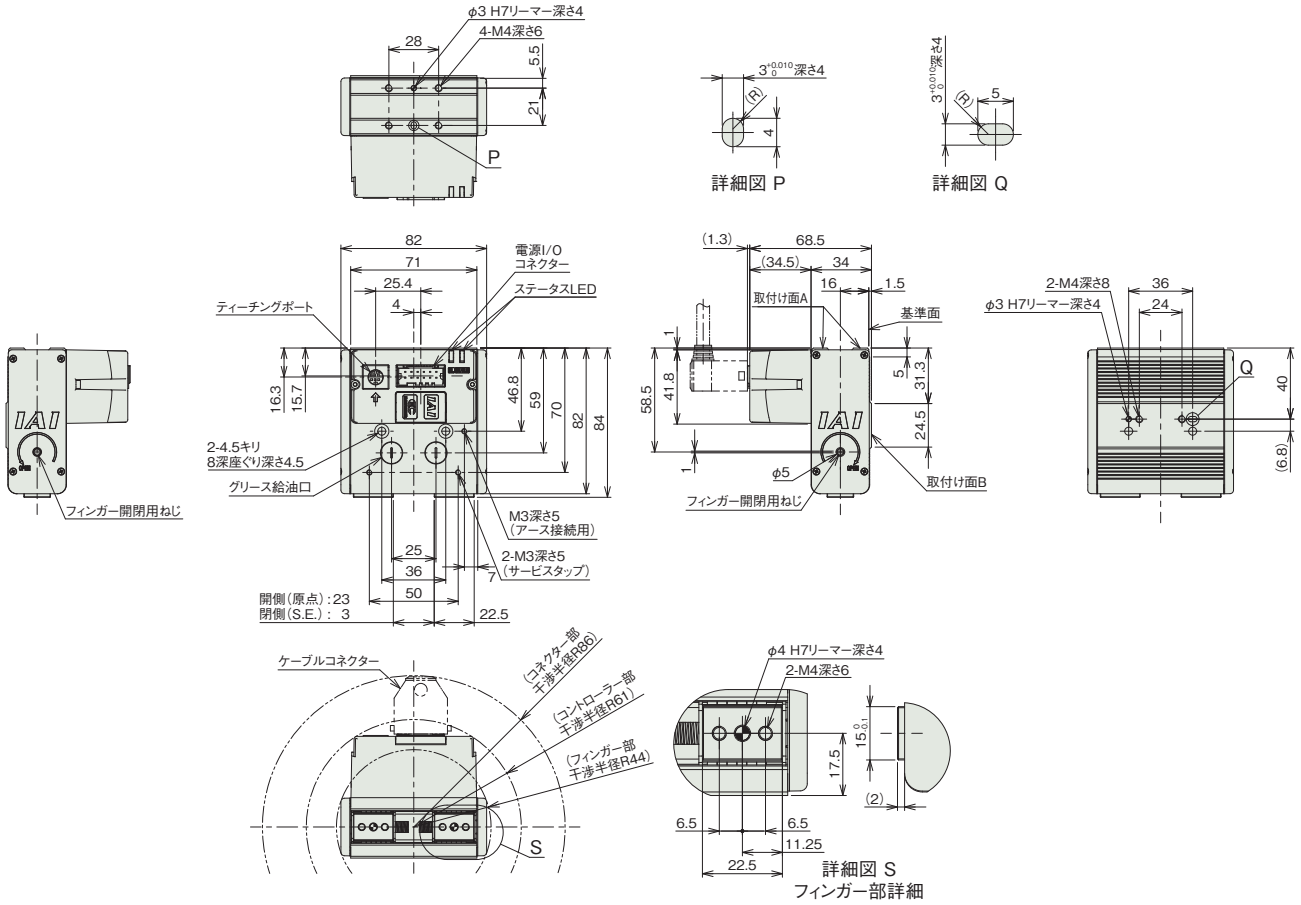
寸法図

CAD図面がホームページよりダウンロード出来ます。
www.iai-robot.co.jp



(注) 標準は開側が原点となります。原点を開側にする場合はオプション(型式: NM)をご指定ください。

S.E.: ストロークエンド



質量

項目	内容
質量	0.51kg

スライダ

ロッド/
ラジアル
シリンダー

テーブル

グリッパー

ロータリー

ストッパー

クリーン

防塵防滴

適応コントローラー

(注) ECシリーズはコントローラー内蔵です。内蔵コントローラーの詳細は、2-499ページをご確認ください。

うれしい10の
ポイント

アプリケーション
事例

選定

注意事項

アクチュエーター

オプション

内蔵
コントローラー

制御関連機器

スライダー

ロッド/
ラジアル
シリンダー

テーブル

グリッパー

ロータリー

ストッパー

クリーン

防塵防滴

EC-GRB10

スライド 2ツ爪 本体幅 100mm 24Vパルスモーター

■型式項目

EC	GRB10	M	30		
シリーズ	タイプ	減速比	ストローク	電源・I/Oケーブル長 下記電源・I/Oケーブル長 価格表参照	オプション 下記オプション 価格表参照
	M	台形ねじ リード1.5mm プーリー減速比1.15	30 30mm (片側15mm)		



CE RoHS 10
水平 垂直 横立 天吊り

■ストローク別価格表(標準価格)

ストローク (mm)	標準価格
30	-

■オプション価格表(標準価格)

名称	オプション記号	参照頁	標準価格
RCON-EC接続仕様(注1)	ACR	2-477	-
ケーブル固定金具(前側)	FST	2-483	-
原点逆仕様	NM	2-490	-
PNP仕様	PN	2-490	-
電源2系統仕様	TMD2	2-493	-
ケーブル固定金具(上側)(注2)	TST	2-494	-
バッテリーレス アブソリュートエンコーダー仕様	WA	2-494	-
無線通信仕様	WL	2-494	-
無線軸動作対応仕様	WL2	2-495	-

(注1) RCON-EC接続仕様(ACR)選択時は、PNP仕様(PN)および電源2系統仕様(TMD2)を選択できません。
(注2) 4方向コネクタケーブル選択時のみ選択できます。

■電源・I/Oケーブル長価格表(標準価格)

■標準コネクタケーブル

ケーブル記号	ケーブル長	ユーザー配線仕様 (パラ線)	RCON-EC接続仕様(注4) (両端コネクタ付き)
		CB-EC-PWBIO□□□-RB付属	CB-REC-PWBIO□□□-RB付属
0	ケーブル無し	- (注3)	-
1~3	1~3m	-	-
4~5	4~5m	-	-
6~7	6~7m	-	-
8~10	8~10m	-	-

(注3) 端子台コネクタのみ付属します。詳細は2-503ページをご確認ください。
(注4) オプションでRCON-EC接続仕様(ACR)を選択した場合です。
(注) ロボットケーブルです。

■4方向コネクタケーブル

ケーブル記号	ケーブル長	ユーザー配線仕様 (パラ線)	RCON-EC接続仕様(注5) (両端コネクタ付き)
		CB-EC2-PWBIO□□□-RB付属	CB-REC2-PWBIO□□□-RB付属
S1~S3	1~3m	-	-
S4~S5	4~5m	-	-
S6~S7	6~7m	-	-
S8~S10	8~10m	-	-

(注5) オプションでRCON-EC接続仕様(ACR)を選択した場合です。
(注) ロボットケーブルです。

選定上の注意

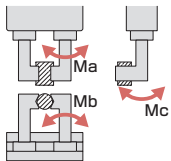
- [メインスペック]の開閉最高速度は片側の動作速度を表します。相対動作速度は2倍の値となります。
- [メインスペック]の最大把持力は、把持点距離0、オーバーハング距離0の場合の両フィンガー把持力の合計値です。実際に搬送出来るワーク質量は、「把持点距離の確認」をご参照ください。
- ワークを把持する際は必ず押付け動作をご使用ください。
- セルフロックにより、電源遮断時においてもワーク把持力を維持します。電源遮断時に把持中のワークを除去する際は、側面の開閉ねじを回すか、フィンガーアタッチメントを取外してワークを除去してください。

■メインスペック

項目	内容	項目	内容
リード	台形ねじリード (mm) 1.5 プーリー減速比 1.15	駆動方式	台形ねじ φ 8
把持動作	最大把持力 (N) (両側) 100	繰返し位置決め精度	±0.05 mm
	把持動作時の最高速度 (mm/s) (片側) 5	ロストモーション	- (2点間位置決め機能のため、表記できません)
アプローチ動作	最高速度 (mm/s) (片側) 95	バックラッシ (片側)	0.2mm以下
	最低速度 (mm/s) (片側) 5	リニアガイド	有限ガイド
	定格加減速度 (G) (片側) 0.3	静的許容モーメント	Ma : 3.60 N・m Mb : 3.60 N・m Mc : 10.2 N・m
	最高加減速度 (G) (片側) 0.3	垂直方向許容荷重 (注6)	598N
ブレーキ	ブレーキ仕様 -	使用周囲温度・湿度	0~40℃、85%RH以下 (結露なきこと)
	ブレーキ保持力 (kgf) -	保護等級	-
ストローク (片側)	最小ストローク (mm) (片側) 15	耐振動・耐衝撃	4.9m/s ²
	最大ストローク (mm) (片側) 15	海外対応規格	CEマーク、RoHS指令
		モーター種類	パルスモーター (□28)
		エンコーダー種類	インクリメンタル (標準) / バッテリーレスアブソリュート (オプション)
		エンコーダーパルス数	800 pulse/rev
		納期	ホームページ [納期照会] に記載

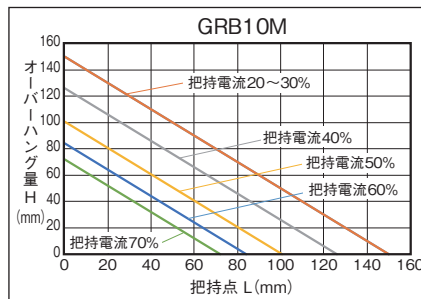
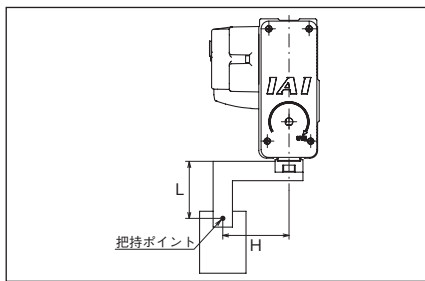
(注6) 上記値を超える負荷で使用した場合、寿命低下、破損の原因となります。

■スライドタイプモーメント方向



■把持点距離の確認

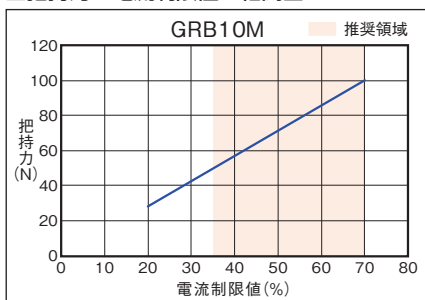
フィンガー (爪) 取付け面から把持ポイントまでの距離 (L、H) をグラフの範囲内となるようにご使用ください。



(注) 制限範囲を超えた場合はフィンガー摺動部および内部メカに過大なモーメントが作用して、寿命に悪影響を及ぼす原因となります。

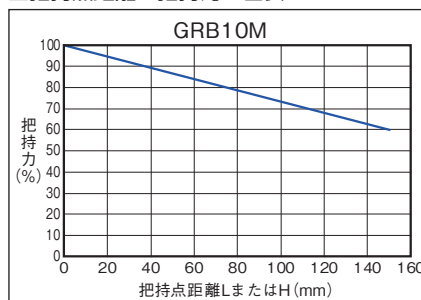
■把持力

■把持力と電流制限値の相関図



(注) 把持点距離 (L、H) を0とした場合の、両フィンガーの合計値です。
 (注) 目安の数字です。0~60%程度のばらつきがあります。特に推奨領域 (グラフ着色域) 外の電流制限値を設定した場合、ばらつきの可能性が高くなります。
 (注) 把持 (押付け) を行う場合は、速度が5mm/s固定となります。

■把持点距離と把持力の目安



(注) 最大把持力を100%とした時の張出し位置による把持力を示しています。使用するフィンガーアタッチメントの剛性により結果が異なる可能性があります。

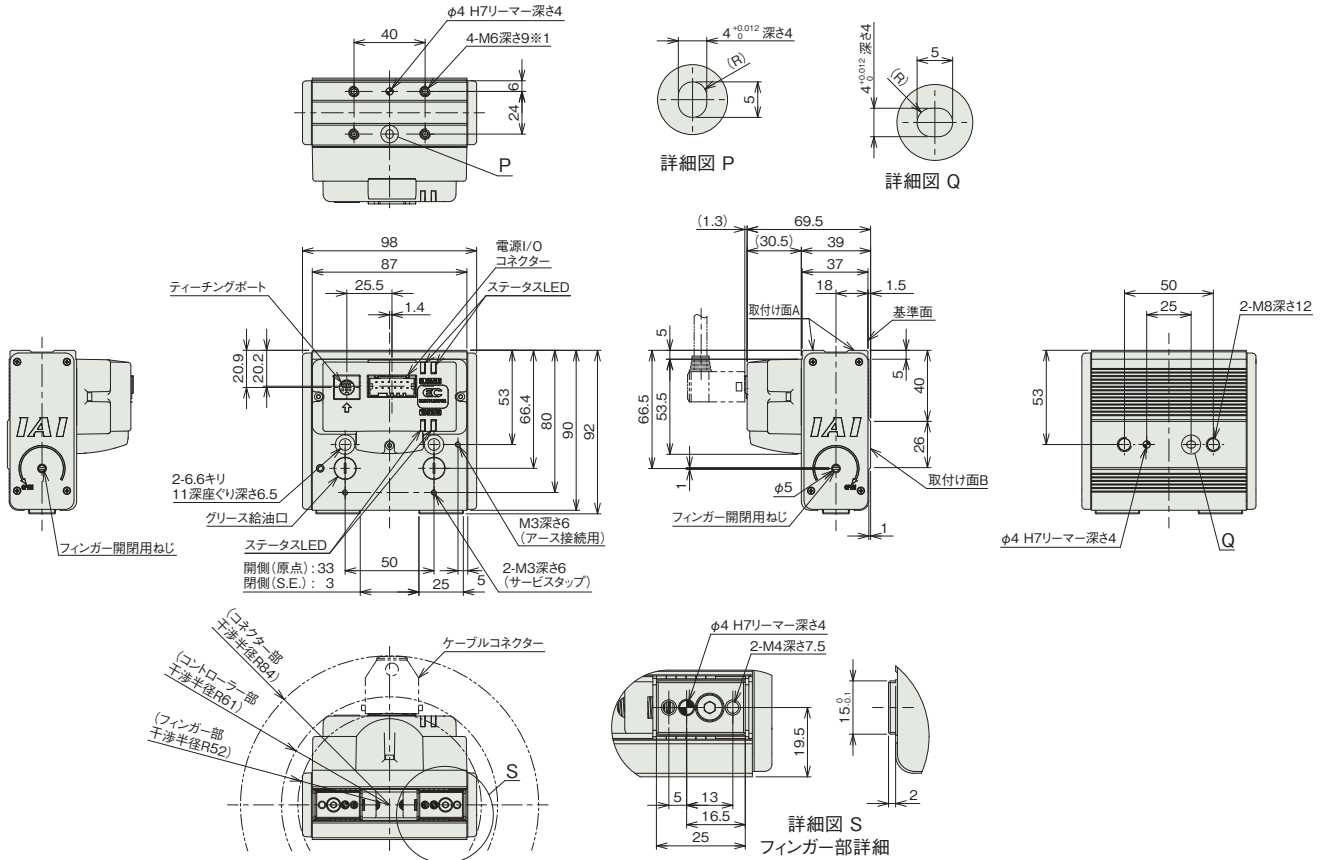
■ 寸法図

CAD図面がホームページよりダウンロード出来ます。
www.iai-robot.co.jp



※1 異物侵入防止のため、セットスクリューで埋検されています。取付け面Aを使用する場合は取外してください。
 (注) 標準は開側が原点となります。原点を開側にする場合はオプション(型式: NM)をご指定ください。

S.E.: ストロークエンド



■ 質量

項目	内容
質量	0.69kg

■ 適応コントローラー

(注) ECシリーズはコントローラー内蔵です。内蔵コントローラーの詳細は、2-499ページをご確認ください。

うれしい10の
ポイント

アプリケーション
事例

選定

注意事項

アクチュエーター

オプション

内蔵
コントローラー

制御関連機器

スライダー

ロッド/
ラジアル
シリンダー

テーブル

グリッパー

ロータリー

ストッパー

クリーン

防塵防滴

EC-GRB13

スライド 2ツ爪 本体幅 130mm 24Vパルスモーター

■型式項目

EC - GRB13 [] - 40 - [] - []

シリーズ	タイプ	減速比	ストローク	電源・I/Oケーブル長	オプション
	M	標準 台形ねじ リード2mm プーリー減速比1.25	40 40mm (片側20mm)	下記電源・I/Oケーブル長 価格表参照	オプション 下記オプション 価格表参照
	L	高推力 台形ねじ リード2mm プーリー減速比2.50			



CE RoHS 10

水平 垂直 横立 天吊り

ストローク別価格表 (標準価格)

ストローク (mm)	標準価格
40	-

オプション価格表 (標準価格)

名称	オプション記号	参照頁	標準価格
RCON-EC接続仕様 (注1)	ACR	2-477	-
ケーブル固定金具 (前側)	FST	2-483	-
原点逆仕様	NM	2-490	-
PNP仕様	PN	2-490	-
電源2系統仕様	TMD2	2-493	-
ケーブル固定金具 (上側) (注2)	TST	2-494	-
バッテリーレス	WA	2-494	-
アップリケートエンコーダー仕様	WA	2-494	-
無線通信仕様	WL	2-494	-
無線軸動作対応仕様	WL2	2-495	-

(注1) RCON-EC接続仕様 (ACR) 選択時は、PNP仕様 (PN) および電源2系統仕様 (TMD2) を選択できません。
 (注2) 4方向コネクタケーブル選択時のみ選択できます。

電源・I/Oケーブル長価格表 (標準価格)

標準コネクタケーブル

ケーブル記号	ケーブル長	ユーザー配線仕様 (バラ線)	RCON-EC接続仕様 (注4) (両端コネクタ付き)
		CB-EC-PWBIO□□□-RB付属	CB-REC-PWBIO□□□-RB付属
0	ケーブル無し	- (注3)	-
1 ~ 3	1 ~ 3m	-	-
4 ~ 5	4 ~ 5m	-	-
6 ~ 7	6 ~ 7m	-	-
8 ~ 10	8 ~ 10m	-	-

(注3) 端子台コネクタのみ付属します。詳細は2-503ページをご確認ください。
 (注4) オプションでRCON-EC接続仕様 (ACR) を選択した場合です。
 (注) ロボットケーブルです。

4方向コネクタケーブル

ケーブル記号	ケーブル長	ユーザー配線仕様 (バラ線)	RCON-EC接続仕様 (注5) (両端コネクタ付き)
		CB-EC2-PWBIO□□□-RB付属	CB-REC2-PWBIO□□□-RB付属
S1 ~ S3	1 ~ 3m	-	-
S4 ~ S5	4 ~ 5m	-	-
S6 ~ S7	6 ~ 7m	-	-
S8 ~ S10	8 ~ 10m	-	-

(注5) オプションでRCON-EC接続仕様 (ACR) を選択した場合です。
 (注) ロボットケーブルです。

選定上の注意

- [メインスペック] の開閉最高速度は片側の動作速度を表します。相対動作速度は2倍の値となります。
- [メインスペック] の最大把持力は、把持点距離0、オーバーハング距離0の場合の両フィンガー把持力の合計値です。実際に搬送出来るワーク質量は、「把持点距離の確認」をご参照ください。
- ワークを把持する際は必ず押付け動作をご使用ください。
- セルフロックにより、電源遮断時においてもワーク把持力を維持します。電源遮断時に把持中のワークを除去する際は、側面の開閉ねじを回すか、フィンガーアタッチメントを取外してワークを除去してください。

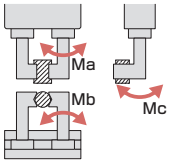
■メインスペック

項目	内容	
	M	L
リード	減速比	2 2
	台形ねじリード (mm)	2 2
把持動作	プーリー減速比	1.25 2.50
	最大把持力 (N) (両側)	150 360
アプローチ動作	把持動作時の最高速度 (mm/s) (片側)	5 5
	最高速度 (mm/s) (片側)	120 60
	最低速度 (mm/s) (片側)	5 5
	定格加減速度 (G) (片側)	0.3 0.3
ブレーキ	最高加減速度 (G) (片側)	0.3 0.3
	ブレーキ仕様	- -
ストローク (片側)	ブレーキ保持力 (kgf)	- -
	最小ストローク (mm) (片側)	20 20
	最大ストローク (mm) (片側)	20 20

項目	内容
駆動方式	台形ねじ φ10
繰返し位置決め精度	±0.05 mm
ロストモーション	- (2点間位置決め機能のため、表記できません。)
バックラッシ (片側)	0.2mm以下
リニアガイド	有限ガイド
静的許容モーメント	Ma : 7.52 N·m
	Mb : 7.52 N·m
	Mc : 15.3 N·m
垂直方向許容荷重 (注6)	898N
使用周囲温度・湿度	0~40℃、85%RH以下 (結露なきこと)
保護等級	-
耐振動・耐衝撃	4.9m/s ²
海外対応規格	CEマーク、RoHS指令
モーター種類	パルスモーター (□28)
エンコーダー種類	インクリメンタル (標準) / バッテリーレスアブソリュート (オプション)
エンコーダーパルス数	800 pulse/rev
納期	ホームページ [納期照会] に記載

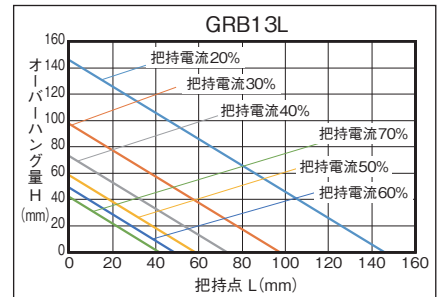
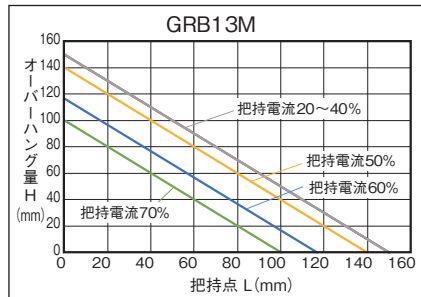
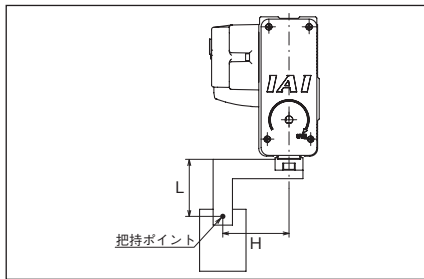
(注6) 上記値を超える負荷で使用した場合、寿命低下、破損の原因となります。

■スライドタイプモーメント方向



■把持点距離の確認

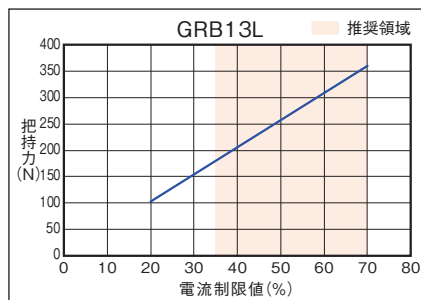
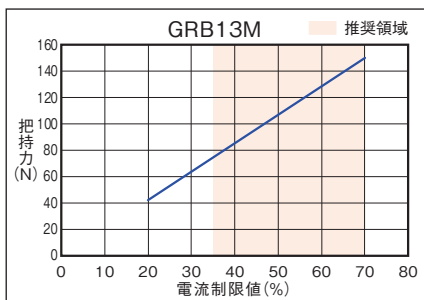
フィンガー (爪) 取付け面から把持ポイントまでの距離 (L、H) をグラフの範囲内となるようにご使用ください。



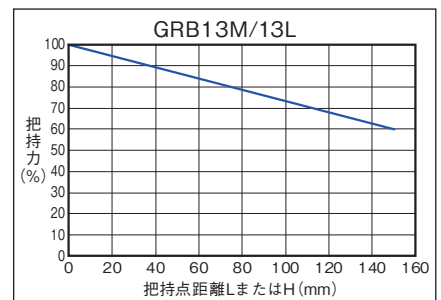
(注) 制限範囲を超えた場合はフィンガー振動部および内部メカに過大なモーメントが作用して、寿命に悪影響を及ぼす原因となります。

■把持力

■把持力と電流制限値の相関図



■把持点距離と把持力の目安



(注) 把持点距離 (L、H) を0とした場合の、両フィンガーの合計値です。
 (注) 目安の数字です。0~60%程度のばらつきがあります。特に推奨領域 (グラフ着色域) 外の電流制限値を設定した場合、ばらつきの可能性が高くなります。

(注) 把持 (押付け) を行う場合は、速度が5mm/s固定となります。

(注) 最大把持力を100%とした時の張出し位置による把持力を示しています。使用するフィンガーアタッチメントの剛性により結果が異なる可能性があります。

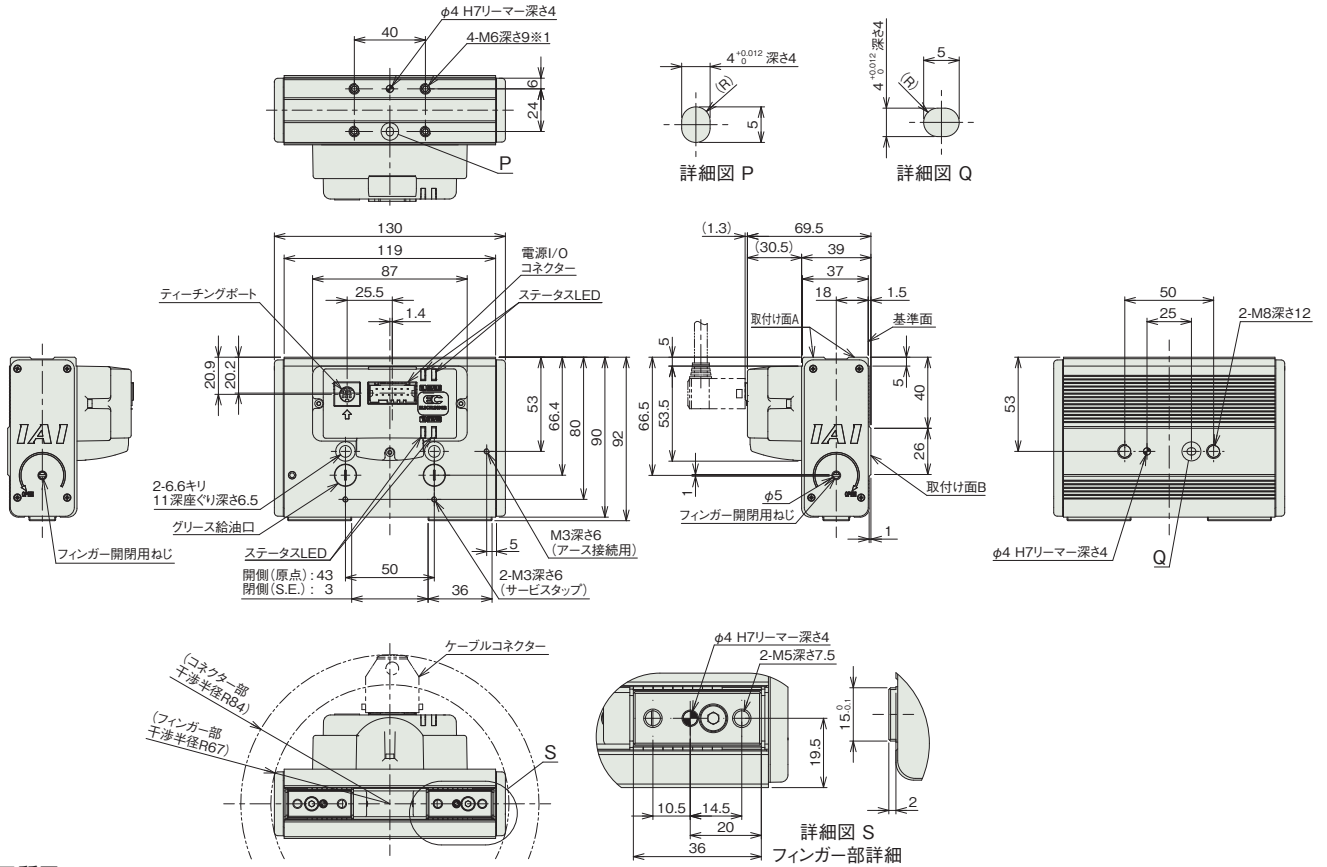
寸法図

CAD図面がホームページよりダウンロード出来ます。
www.iai-robot.co.jp



※1 異物侵入防止のため、セットスクリューで押検されています。取付け面Aを使用する場合は取外してください。
(注) 標準は開側が原点となります。原点を開側にすることはオプション(型式: NM)をご指定ください。

S.E.: ストロークエンド



質量

項目	内容
質量	0.99kg

適応コントローラー

(注) ECシリーズはコントローラー内蔵です。内蔵コントローラーの詳細は、2-499ページをご確認ください。

うれしい10の
ポイント

アプリケーション
事例

選定

注意事項

アクチュエーター

オプション

内蔵
コントローラー

制御関連機器

スライダー

ロッド/
ラジアル
シリンダー

テーブル

グリッパー

ロータリー

ストッパー

クリーン

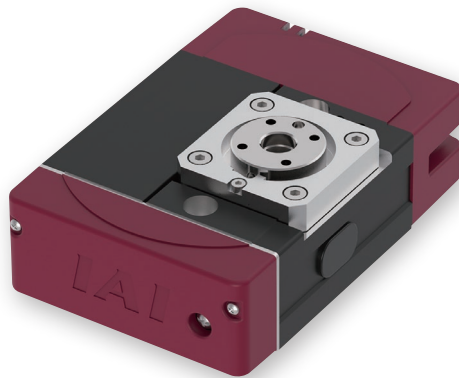
防塵防滴

本体幅 90 mm
24V パルス モーター

EC-RTC9

■型式項目

EC	-	RTC9		M	-	330	-		-	
シリーズ	-	タイプ		減速比 減速比 1/45	-	揺動角度 330 330度回転	-	電源・I/Oケーブル長 下記電源・I/Oケーブル長 価格表参照	-	オプション 下記オプション 価格表参照



■製品価格表 (標準価格)

揺動角度 (度)	標準価格
330	-

■オプション価格表 (標準価格)

名称	オプション記号	参照頁	標準価格
RCON-EC接続仕様 (注1)	ACR	2-477	-
ブレーキ	B	2-477	-
原点逆仕様	NM	2-490	-
PNP仕様	PN	2-490	-
シャフトアダプター	SA	2-492	-
テーブルアダプター	TA	2-493	-
電源2系統仕様	TMD2	2-493	-
バッテリーレス			
アブソリュートエンコーダー仕様	WA	2-494	-
無線通信仕様	WL	2-494	-
無線軸動作対応仕様	WL2	2-495	-

(注1) RCON-EC接続仕様 (ACR) 選択時は、PNP仕様 (PN) および電源2系統仕様 (TMD2) を選択できません。

■電源・I/Oケーブル長価格表 (標準価格)

■標準コネクタケーブル

ケーブル記号	ケーブル長	ユーザー配線仕様 (パラ線)	RCON-EC接続仕様 (注3) (両端コネクタ付き)
		CB-EC-PWBIO□□□-RB付属	CB-REC-PWBIO□□□-RB付属
0	ケーブル無し	- (注2)	-
1 ~ 3	1 ~ 3m	-	-
4 ~ 5	4 ~ 5m	-	-
6 ~ 7	6 ~ 7m	-	-
8 ~ 10	8 ~ 10m	-	-

(注2) 端子台コネクタのみ付属します。詳細は2-503ページをご確認ください。
(注3) オプションでRCON-EC接続仕様 (ACR) を選択した場合です。
(注) ロボットケーブルです。

■4方向コネクタケーブル

ケーブル記号	ケーブル長	ユーザー配線仕様 (パラ線)	RCON-EC接続仕様 (注4) (両端コネクタ付き)
		CB-EC2-PWBIO□□□-RB付属	CB-REC2-PWBIO□□□-RB付属
S1 ~ S3	1 ~ 3m	-	-
S4 ~ S5	4 ~ 5m	-	-
S6 ~ S7	6 ~ 7m	-	-
S8 ~ S10	8 ~ 10m	-	-

(注4) オプションでRCON-EC接続仕様 (ACR) を選択した場合です。
(注) ロボットケーブルです。

選定上の注意

- (1) 出力トルクは回転速度がアップするにつれて減少します。詳細は「回転速度と出力トルクの相関図」をご確認ください。
- (2) 回転させられるワークの許容慣性モーメントは回転速度により異なります。詳細は「回転速度と許容慣性モーメントの相関図」をご確認ください。
- (3) ブレーキは保持用です。制動 / 非常停止目的で使用しないでください。
- (4) 選定を行う場合は「選定方法 (2-83 ページ〜)」の計算を行い、使用条件を確認してください。
- (5) 押付け動作を行う場合は「押付け力と電流制限値の相関図」をご確認ください。押付け力は目安の値です。
- (6) 最大加減速度は、水平・天吊り姿勢では 0.5G、横立て・垂直姿勢では 0.3G になります。

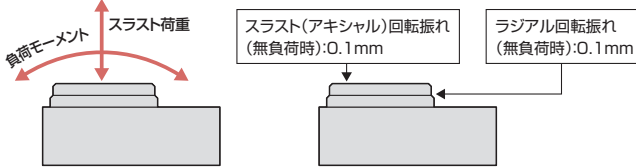
■メインスペック

項目	内容	
減速比	1/45	
最大トルク (N・m)	1.5	
速度/加減速度 (注5)	最高速度 (度/s)	600
	最低速度 (度/s)	20
	定格加減速度 (G)	0.3
	最高加減速度 (G) (注6)	0.5
ブレーキ	ブレーキ仕様	無励磁作動電磁ブレーキ
	ブレーキ保持トルク (N・m) (注7)	0.9
動作範囲 (度)	330	

(注5) 1G≒9807度/s²
 (注6) 水平姿勢のみとなります。横立て・垂直姿勢の最高加減速度は0.3Gです。
 (注7) 許容慣性モーメントとブレーキ保持トルクは、必ずしも両立しません。
 負荷トルクが保持トルク以下であることをご確認ください。

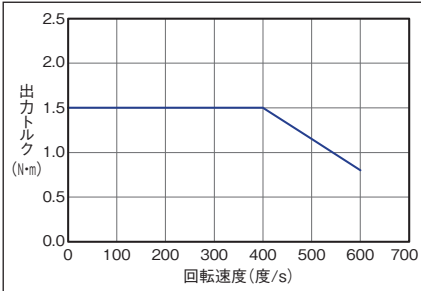
項目	内容
駆動方式	ハイポイドギア+タイミングベルト
繰返し位置決め精度	±0.05度
原点復帰方式	メカストッパー方式
原点復帰精度	±0.05度
バックラッシュ	0.2度以下
許容スラスト荷重	50N
動的許容負荷モーメント	5N・m
許容慣性モーメント	0.02kg・m ²
ラジアル回転振れ	0.1mm以下
スラスト回転振れ	0.1mm以下
使用周囲温度・湿度	0~40℃、85%RH以下(結露なきこと)
保護等級	IP20
耐振動・耐衝撃	4.9m/s ²
海外対応規格	CEマーク、RoHS指令
モーター種類	パルスモーター(□28)
エンコーダー種類	インクリメンタル
エンコーダーパルス数	800 pulse/rev
納期	ホームページ[納期照会]に記載

■ロータリータイプモーメント方向

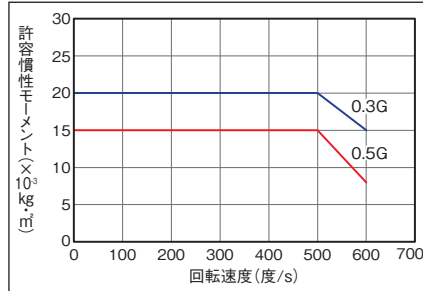


■速度と出力トルク、許容慣性モーメントの相関図

■回転速度と出力トルクの相関図



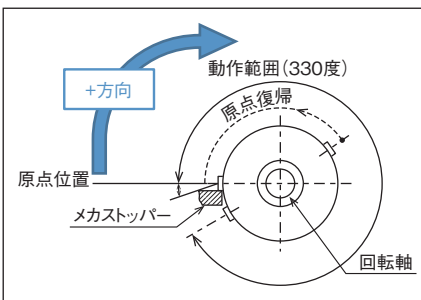
■回転速度と許容慣性モーメントの相関図



(注) 0.5Gは水平・天吊り姿勢でのみ使用可能です。

■原点復帰方法と正回転方向

■330度回転仕様

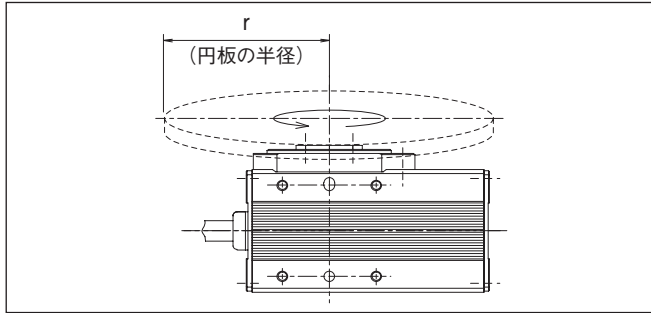


回転部上面から見て、時計方向の回転が+方向となります。
 原点復帰動作は反時計方向に回転します。
 メカストッパー位置を検出し、反転動作後、停止します。
 原点復帰動作を時計方向にすることはできません。
 (注) 原点逆仕様の場合、動作方向はすべて反転します。

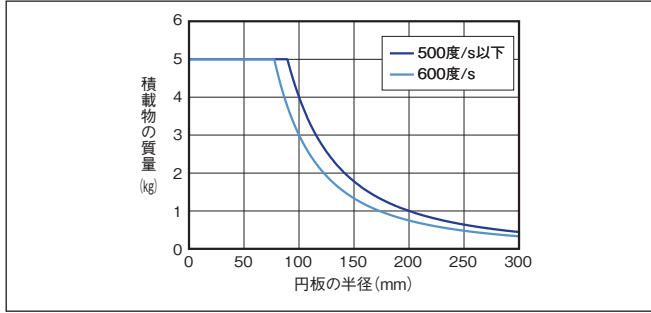
うれしい10のポイント
 アプリケーション事例
 選定
 注意事項
 アクチュエーター
 オプション
 内蔵
 コントローラー
 制御関連機器
 スライダー
 ロッド／ラジアルシリンダー
 テーブル
 グリッパー
 ローター
 ストッパー
 クリーン
 防塵防滴

積載物形状と質量の目安

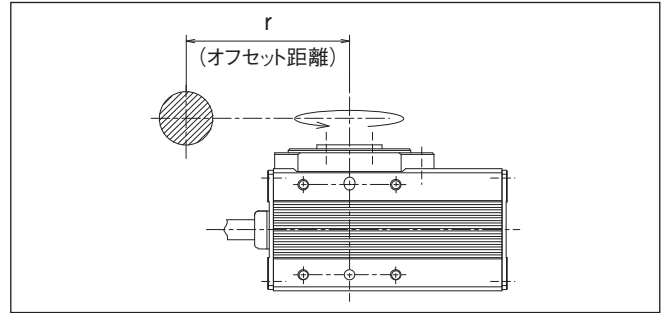
■円板状の積載物の重心が出力軸回転中心と同一な場合



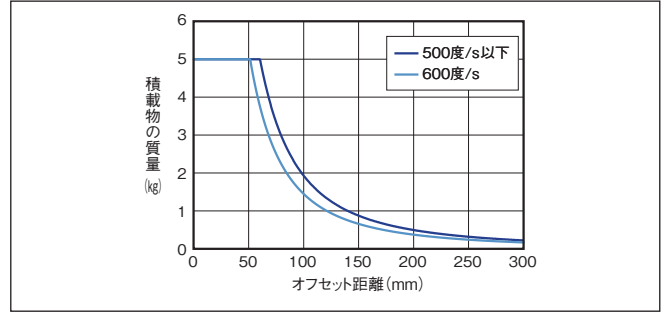
加速度 0.3G



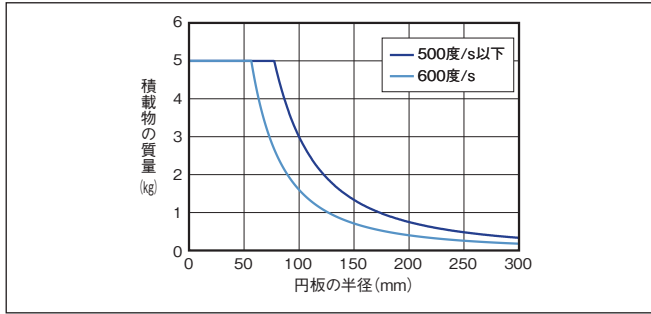
■積載物の重心が出力軸回転中心からオフセットする場合



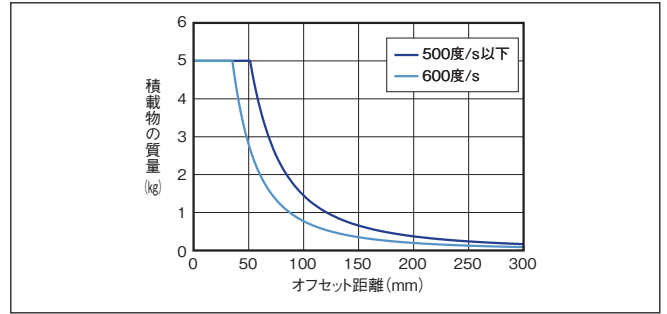
加速度 0.3G



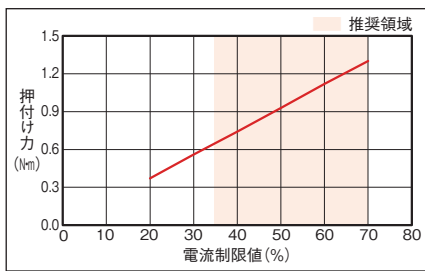
加速度 0.5G



加速度 0.5G



押付け力と電流制限値の相関図



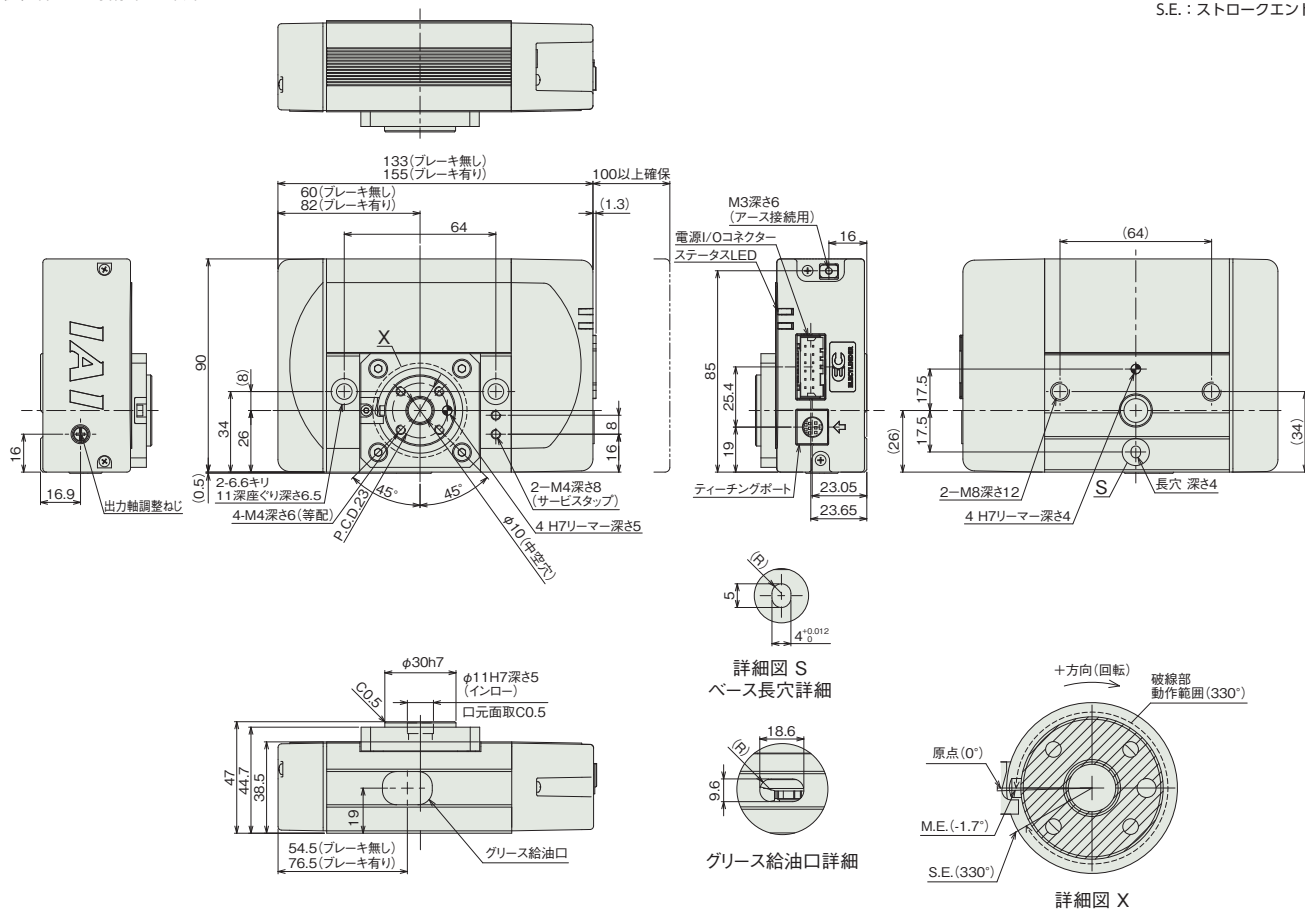
寸法図

CAD図面がホームページよりダウンロード出来ます。
www.iai-robot.co.jp

2次元 CAD
3次元 CAD

(注) 詳細図Xの斜線部が回転部となります。

M.E.: メカニカルエンド
S.E.: ストロークエンド



■質量

項目	内容
質量	ブレーキ無し 0.88kg ブレーキ有り 0.98kg

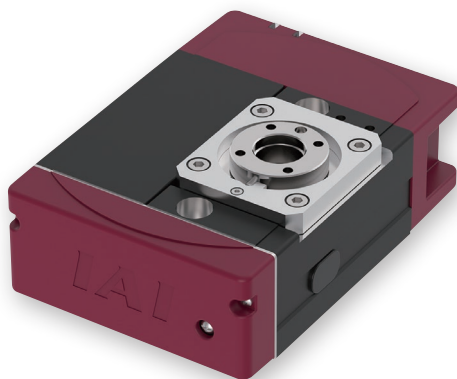
■適応コントローラー

(注) ECシリーズはコントローラー内蔵です。内蔵コントローラーの詳細は、2-499ページをご確認ください。

EC-RTC12

型式項目

EC	-	RTC12		M	-	330	-		-	
シリーズ		タイプ		減速比 M 減速比 1/45		揺動角度 330 330度回転		電源・I/Oケーブル長 下記電源・I/Oケーブル長 価格表参照		オプション 下記オプション 価格表参照



製品価格表 (標準価格)

揺動角度 (度)	標準価格
330	-

オプション価格表 (標準価格)

名称	オプション記号	参照頁	標準価格
RCON-EC接続仕様 (注1)	ACR	2-477	-
ブレーキ	B	2-477	-
原点逆仕様	NM	2-490	-
PNP仕様	PN	2-490	-
シャフトアダプター	SA	2-492	-
テーブルアダプター	TA	2-493	-
電源2系統仕様	TMD2	2-493	-
バッテリーレス			
アブソリュートエンコーダー仕様	WA	2-494	-
無線通信仕様	WL	2-494	-
無線軸動作対応仕様	WL2	2-495	-

(注1) RCON-EC接続仕様 (ACR) 選択時は、PNP仕様 (PN) および電源2系統仕様 (TMD2) を選択できません。

電源・I/Oケーブル長価格表 (標準価格)

標準コネクタケーブル

ケーブル記号	ケーブル長	ユーザー配線仕様 (バラ線)	RCON-EC接続仕様 (注3) (両端コネクタ付き)
		CB-EC-PWBIO□□□-RB付属	CB-REC-PWBIO□□□-RB付属
0	ケーブル無し	- (注2)	-
1 ~ 3	1 ~ 3m	-	-
4 ~ 5	4 ~ 5m	-	-
6 ~ 7	6 ~ 7m	-	-
8 ~ 10	8 ~ 10m	-	-

(注2) 端子台コネクタのみ付属します。詳細は2-503ページをご確認ください。
(注3) オプションでRCON-EC接続仕様 (ACR) を選択した場合です。
(注) ロボットケーブルです。

4方向コネクタケーブル

ケーブル記号	ケーブル長	ユーザー配線仕様 (バラ線)	RCON-EC接続仕様 (注4) (両端コネクタ付き)
		CB-EC2-PWBIO□□□-RB付属	CB-REC2-PWBIO□□□-RB付属
S1 ~ S3	1 ~ 3m	-	-
S4 ~ S5	4 ~ 5m	-	-
S6 ~ S7	6 ~ 7m	-	-
S8 ~ S10	8 ~ 10m	-	-

(注4) オプションでRCON-EC接続仕様 (ACR) を選択した場合です。
(注) ロボットケーブルです。

選定上の注意

- 出力トルクは回転速度がアップするにつれて減少します。詳細は「回転速度と出力トルクの相関図」をご確認ください。
- 回転させられるワークの許容慣性モーメントは回転速度により異なります。詳細は「回転速度と許容慣性モーメントの相関図」をご確認ください。
- ブレーキは保持用です。制動 / 非常停止目的で使用しないでください。
- 選定を行う場合は「選定方法 (2-83 ページ〜)」の計算を行い、使用条件を確認してください。
- 押付け動作を行う場合は「押付け力と電流制限値の相関図」をご確認ください。押付け力は目安の値です。
- 最大加減速度は、省電力設定無効時は水平・天吊り姿勢で 0.7G、横立て・垂直姿勢で 0.5G、省電力設定有効時は水平・天吊り姿勢では 0.5G、横立て・垂直姿勢では 0.3G になります。

■メインスペック

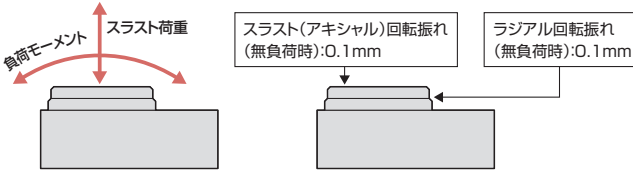
項目	内容	
減速比	1/45	
最大トルク (N・m)	8.0	
速度/加減速度 (注5)	最高速度 (度/s)	600
	最低速度 (度/s)	20
	定格加減速度 (G)	0.3
	最高加減速度 (G) (注6)	0.7
ブレーキ	ブレーキ仕様	無励磁作動電磁ブレーキ
	ブレーキ保持トルク (N・m) (注7)	5.3
動作範囲 (度)	330	

項目	内容
駆動方式	ハイボイドギア+タイミングベルト
繰返し位置決め精度	±0.01度
原点復帰方式	メカストップパー方式
原点復帰精度	±0.01度
バックラッシュ	0.2度以下
許容スラスト荷重	400N
動的許容負荷モーメント (注8)	18N・m
許容慣性モーメント	0.13kg・m ²
ラジアル回転振れ	0.1mm以下
スラスト回転振れ	0.1mm以下
使用周囲温度・湿度	0~40℃、85%RH以下 (結露なきこと)
保護等級	IP20
耐振動・耐衝撃	4.9m/s ²
海外対応規格	CEマーク、RoHS指令
モーター種類	パルスモーター (□42)
エンコーダー種類	インクリメンタル
エンコーダーパルス数	800 pulse/rev
納期	ホームページ [納期照会] に記載

(注5) 1G≒9807度/s²
 (注6) 水平姿勢のみとなります。横立て・垂直姿勢の最高加減速度は0.5Gです。
 (注7) 許容慣性モーメントとブレーキ保持トルクは、必ずしも両立しません。
 負荷トルクが保持トルク以下であることをご確認ください。

(注8) 横立て、垂直姿勢の場合は12N・mです。

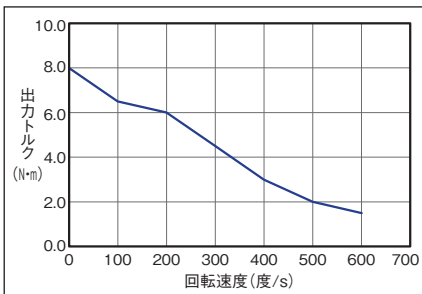
■ロータリータイプモーメント方向



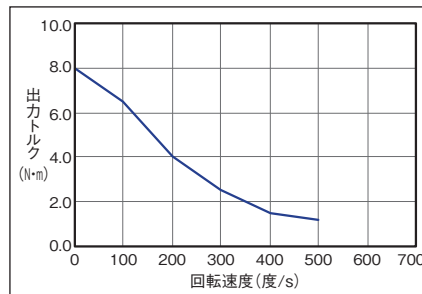
■速度と出力トルク、許容慣性モーメントの相関図 ※出荷時は省電力設定無効です。詳細は1-25ページをご参照ください。

■回転速度と出力トルクの相関図

省電力設定無効 (パワーモード)

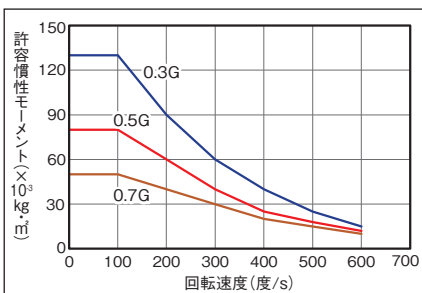


省電力設定有効 (省エネモード)



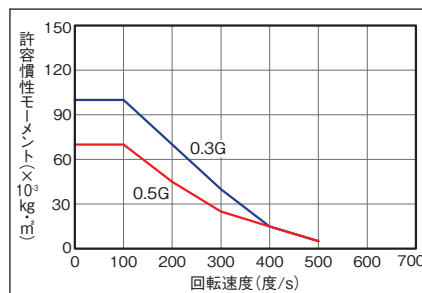
■回転速度と許容慣性モーメントの相関図

省電力設定無効 (パワーモード)



(注) 0.7Gは水平・天吊り姿勢でのみ使用可能です。

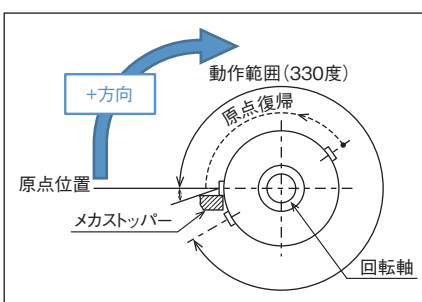
省電力設定有効 (省エネモード)



(注) 0.5Gは水平・天吊り姿勢でのみ使用可能です。

■原点復帰方法と正回転方向

■330度回転仕様

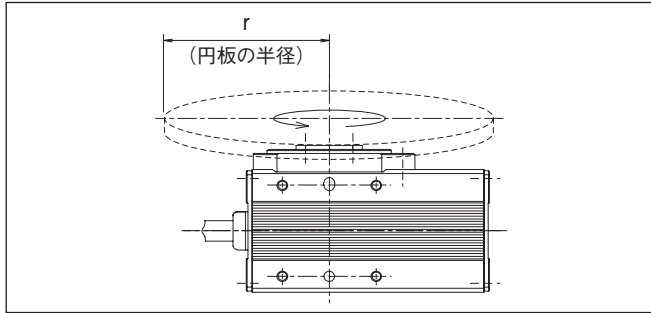


回転部上面から見て、時計方向の回転が+方向となります。
 原点復帰動作は反時計方向に回転します。
 メカストップパー位置を検出し、反転動作後、停止します。
 原点復帰動作を時計方向にすることはできません。
 (注) 原点逆仕様の場合、動作方向はすべて反転します。

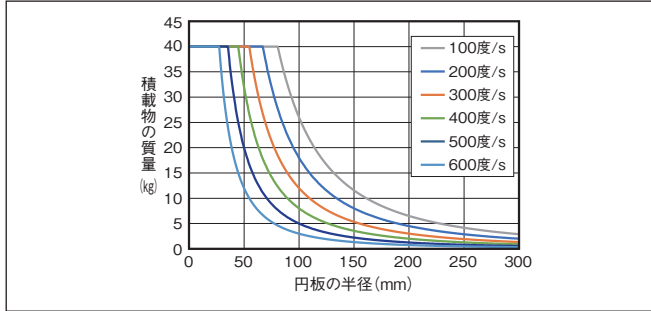
うれしい10のポイント
 アプリケーション事例
 選定
 注意事項
 アクチュエーター
 オプション
 内蔵
 コントローラー
 制御関連機器
 スライダー
 ロッド/ラジアルシリンダー
 テーブル
 グリッパー
 ローター
 ストッパー
 クリーン
 防塵防滴

積載物形状と質量の目安

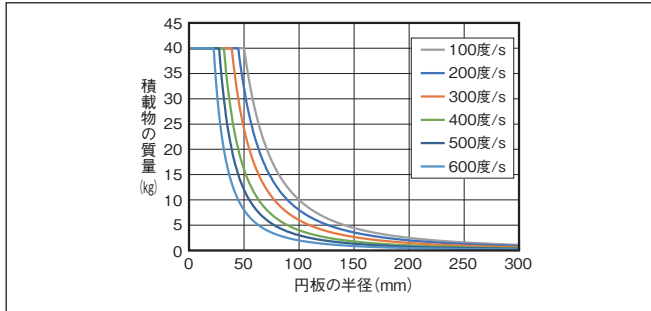
■円板状の積載物の重心が出力軸回転中心と同一な場合



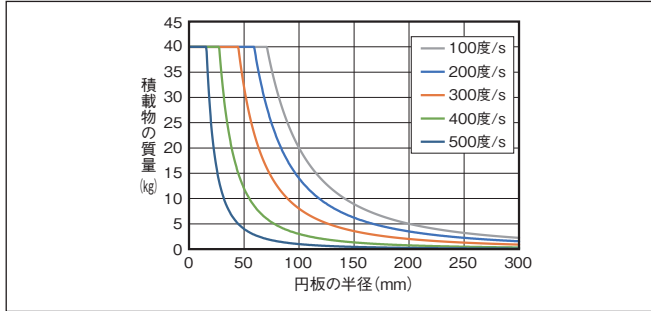
加速度 0.3G 【省電力設定無効(パワーモード)】



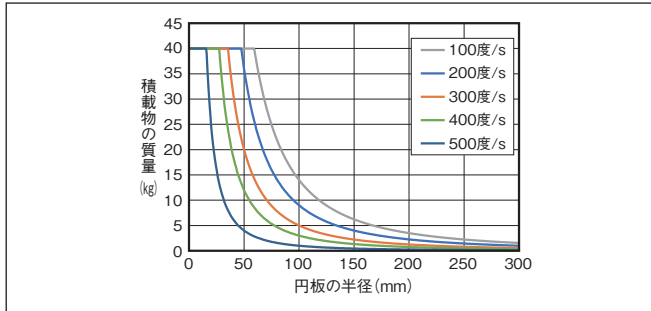
加速度 0.7G 【省電力設定無効(パワーモード)】



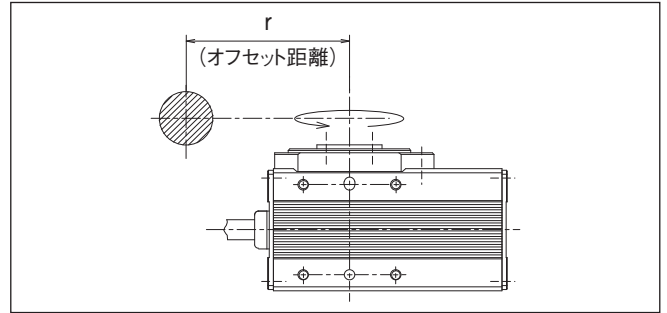
加速度 0.3G 【省電力設定有効(省エネモード)】



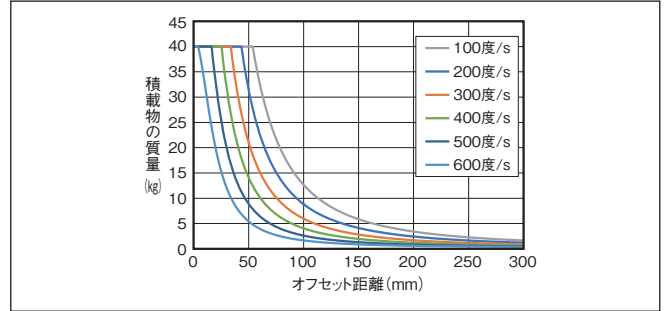
加速度 0.5G 【省電力設定有効(省エネモード)】



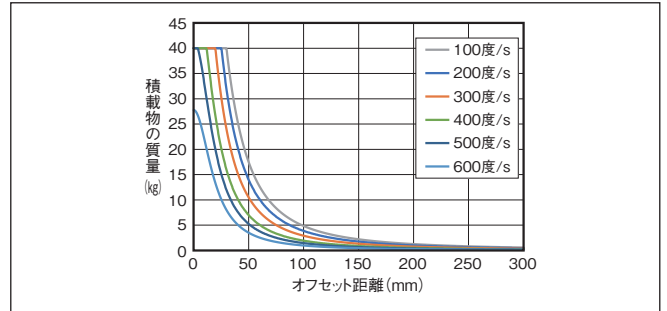
■積載物の重心が出力軸回転中心からオフセットする場合



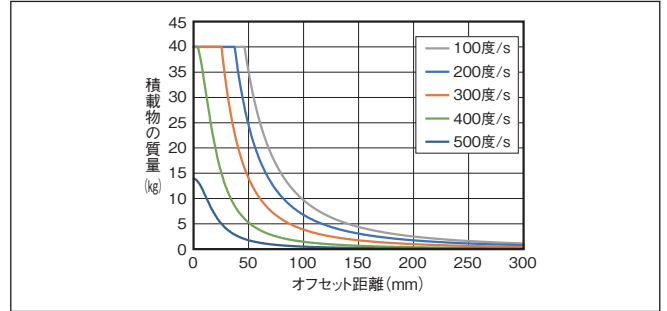
加速度 0.3G 【省電力設定無効(パワーモード)】



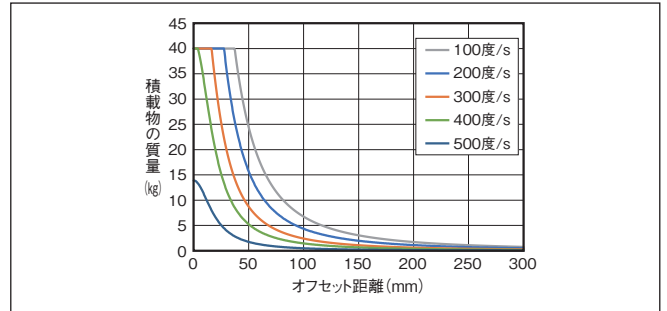
加速度 0.7G 【省電力設定無効(パワーモード)】



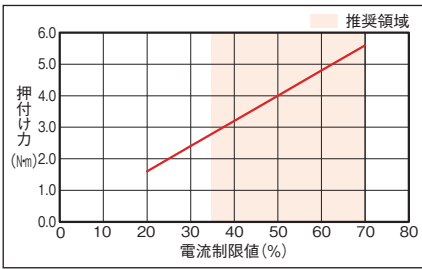
加速度 0.3G 【省電力設定有効(省エネモード)】



加速度 0.5G 【省電力設定有効(省エネモード)】



■ 押付け力と電流制限値の相関図



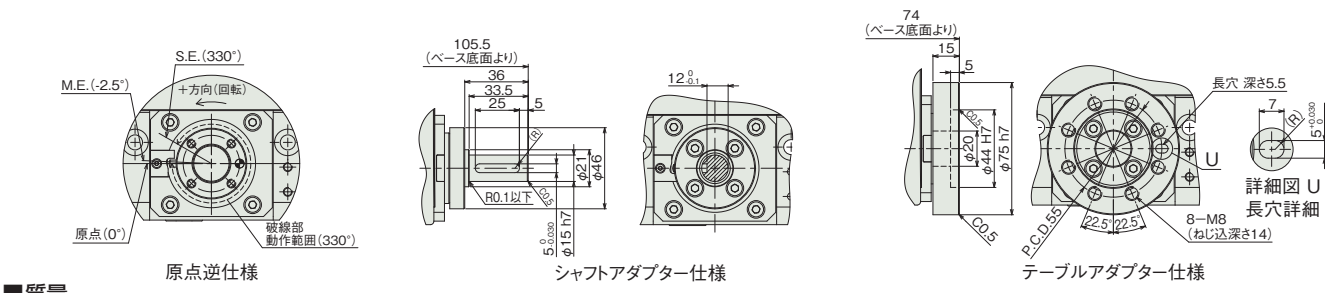
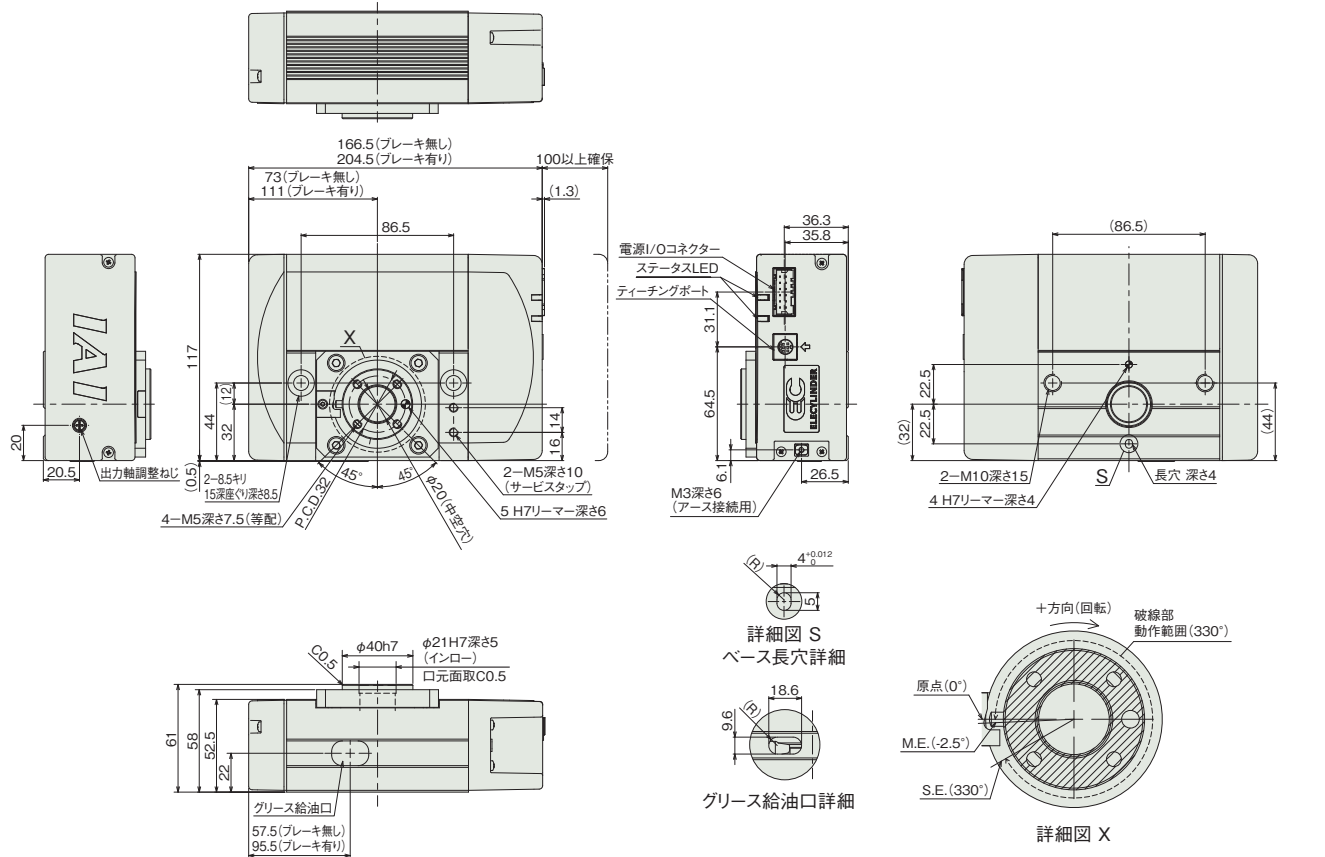
■ 寸法図

CAD図面がホームページよりダウンロード出来ます。
www.iai-robot.co.jp

2次元 CAD 3次元 CAD

(注) 詳細図Xの斜線部が回転部となります。

M.E.: メカニカルエンド
S.E.: ストロークエンド



■ 質量

項目	内容	
質量	ブレーキ無し	1.74kg
	ブレーキ有り	1.90kg

■ 適応コントローラー

(注) ECシリーズはコントローラー内蔵です。内蔵コントローラーの詳細は、2-499ページをご確認ください。

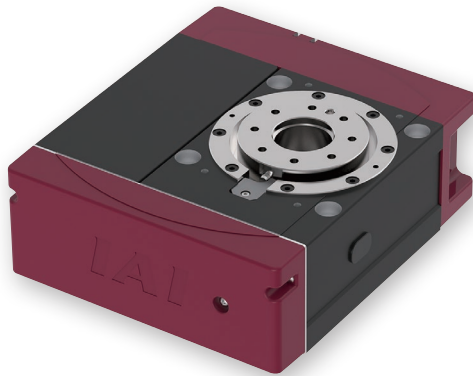
EC-RTC18

本体幅
190
mm

24v
パルス
モーター

■型式項目

EC	-	RTC18	M	-	330	-		-	
シリーズ		タイプ	減速比 M 減速比 1/40		揺動角度 330 330度回転		電源・I/Oケーブル長 下記電源・I/Oケーブル長 価格表参照		オプション 下記オプション 価格表参照



■製品価格表(標準価格)

揺動角度(度)	標準価格
330	-

■オプション価格表(標準価格)

名称	オプション記号	参照頁	標準価格
RCON-EC接続仕様(注1)	ACR	2-477	-
ブレーキ	B	2-477	-
外付けストッパー	ES	2-480	-
原点逆仕様	NM	2-490	-
PNP仕様	PN	2-490	-
シャフトアダプター	SA	2-492	-
テーブルアダプター	TA	2-493	-
電源2系統仕様	TMD2	2-493	-
バッテリーレス			
アナログエンコーダー仕様	WA	2-494	-
無線通信仕様	WL	2-494	-
無線軸動作対応仕様	WL2	2-495	-

(注1) RCON-EC接続仕様(ACR)選択時は、PNP仕様(PN)および電源2系統仕様(TMD2)を選択できません。

■電源・I/Oケーブル長価格表(標準価格)

ケーブル記号	ケーブル長	ユーザー配線仕様 (バラ線)	RCON-EC接続仕様(注3) (両端コネクター付き)
		CB-EC-PWBIO□□□-RB付属	CB-REC-PWBIO□□□-RB付属
0	ケーブル無し	- (注2)	-
1 ~ 3	1 ~ 3m	-	-
4 ~ 5	4 ~ 5m	-	-
6 ~ 7	6 ~ 7m	-	-
8 ~ 10	8 ~ 10m	-	-

(注2) 端子台コネクターのみ付属します。詳細は2-503ページをご確認ください。
(注3) オプションでRCON-EC接続仕様(ACR)を選択した場合です。
(注) ロボットケーブルです。

■4方向コネクターケーブル

ケーブル記号	ケーブル長	ユーザー配線仕様 (バラ線)	RCON-EC接続仕様(注4) (両端コネクター付き)
		CB-EC2-PWBIO□□□-RB付属	CB-REC2-PWBIO□□□-RB付属
S1 ~ S3	1 ~ 3m	-	-
S4 ~ S5	4 ~ 5m	-	-
S6 ~ S7	6 ~ 7m	-	-
S8 ~ S10	8 ~ 10m	-	-

(注4) オプションでRCON-EC接続仕様(ACR)を選択した場合です。
(注) ロボットケーブルです。

選定上の
注意



- 出力トルクは回転速度がアップするにつれて減少します。詳細は「回転速度と出力トルクの相関図」をご確認ください。
- 回転させられるワークの許容慣性モーメントは回転速度により異なります。詳細は「回転速度と許容慣性モーメントの相関図」をご確認ください。
- ブレーキは保持用です。制動/非常停止目的で使用しないでください。
- 選定を行う場合は「選定方法(2-83ページ)」の計算を行い、使用条件を確認してください。
- 押付け動作を行う場合は「押付け力と電流制限値の相関図」をご確認ください。押付け力は目安の値です。
- 最大加減速度は、水平・天吊り姿勢では0.7G、横立て・垂直姿勢では0.5Gになります。

■メインスペック

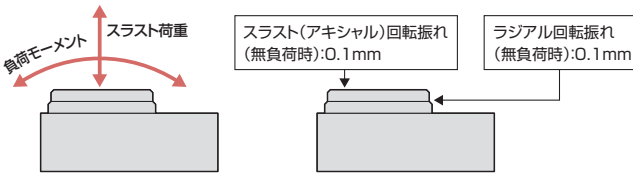
項目	内容	
減速比	1/40	
最大トルク (N·m)	25.2	
速度/加減速度 (注5)	最高速度 (度/s)	450
	最低速度 (度/s)	20
	定格加減速度 (G)	0.3
	最高加減速度 (G) (注6)	0.7
ブレーキ	ブレーキ仕様	無励磁作動電磁ブレーキ
	ブレーキ保持トルク (N·m) (注7)	16
動作範囲 (度)	330	

(注5) 1G≒9807度/s²
 (注6) 水平姿勢のみとなります。横立て・垂直姿勢の最高加減速度は0.5Gです。
 (注7) 許容慣性モーメントとブレーキ保持トルクは、必ずしも両立しません。
 負荷トルクが保持トルク以下であることをご確認ください。

項目	内容
駆動方式	ハイポイドギア+タイミングベルト
繰返し位置決め精度	±0.02度
原点復帰方式	メカストッパー方式
原点復帰精度	±0.02度
バックラッシュ	0.2度以下
許容スラスト荷重	1000N
動的許容負荷モーメント (注8)	25 N·m
許容慣性モーメント	0.49kg·m ²
ラジアル回転振れ	0.1mm以下
スラスト回転振れ	0.1mm以下
使用周囲温度・湿度	0~40℃、85%RH以下 (結露なきこと)
保護等級	IP20
耐振動・耐衝撃	4.9m/s ²
海外対応規格	CEマーク、RoHS指令
モーター種類	パルスモーター (□56)
エンコーダー種類	インクリメンタル
エンコーダーパルス数	800 pulse/rev
納期	ホームページ [納期照会] に記載

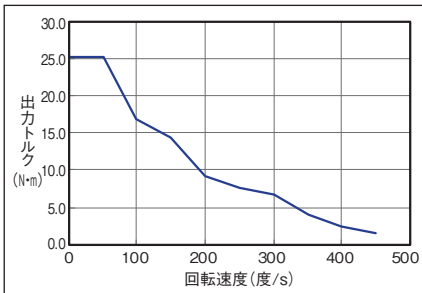
(注8) 横立て、垂直姿勢の場合は16N·mです。

■ロータリータイプモーメント方向

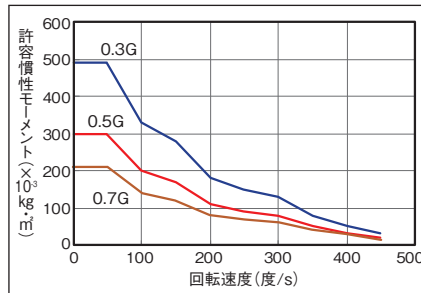


■速度と出力トルク、許容慣性モーメントの相関図

■回転速度と出力トルクの相関図



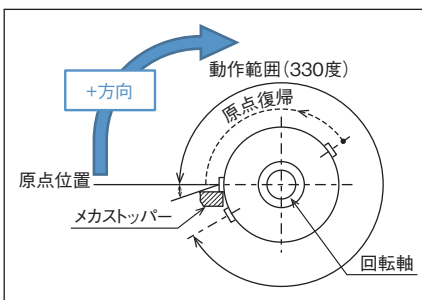
■回転速度と許容慣性モーメントの相関図



(注) 0.7Gは水平・天吊り姿勢でのみ使用可能です。

■原点復帰方法と正回転方向

■330度回転仕様

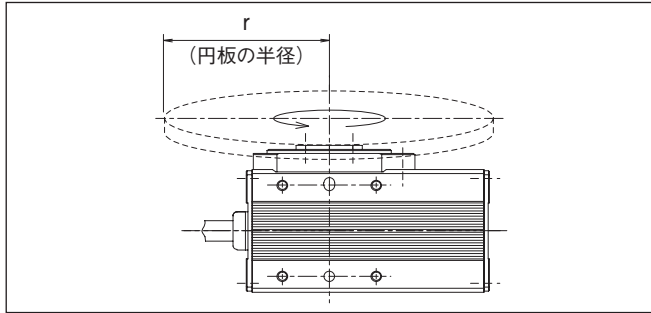


回転部上面から見て、時計方向の回転が+方向となります。
 原点復帰動作は反時計方向に回転します。
 メカストッパー位置を検出し、反転動作後、停止します。
 原点復帰動作を時計方向にすることはできません。
 (注) 原点逆仕様の場合、動作方向はすべて反転します。

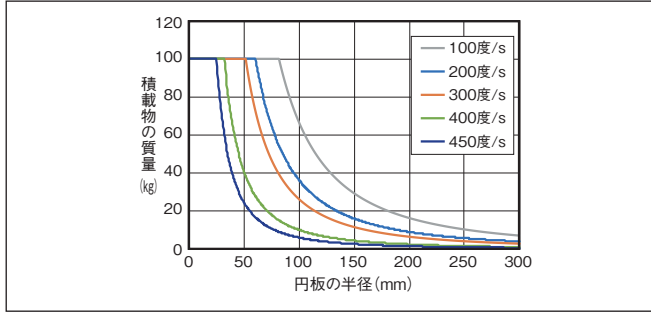
うれしい10のポイント
 アプリケーション事例
 選定
 注意事項
 アクチュエーター
 オプション
 内蔵
 コントローラー
 制御関連機器
 スライダー
 ロッド/ラジアルシリンダー
 テーブル
 グリッパー
 ローター
 ストップパー
 クリーン
 防塵防滴

積載物形状と質量の目安

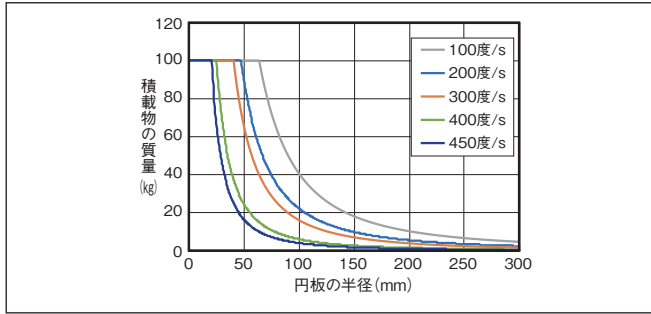
■円板状の積載物の重心が出力軸回転中心と同一な場合



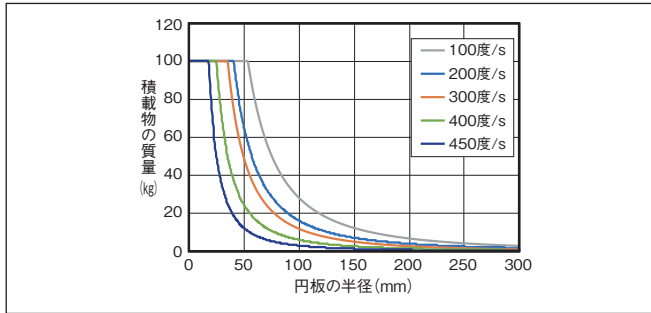
加速度 0.3G



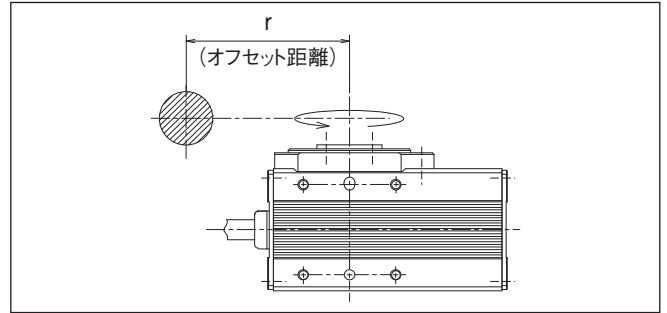
加速度 0.5G



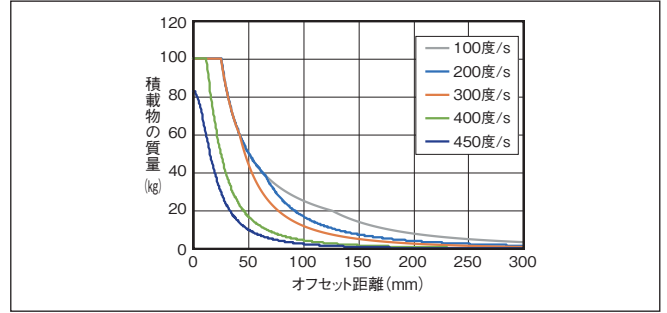
加速度 0.7G



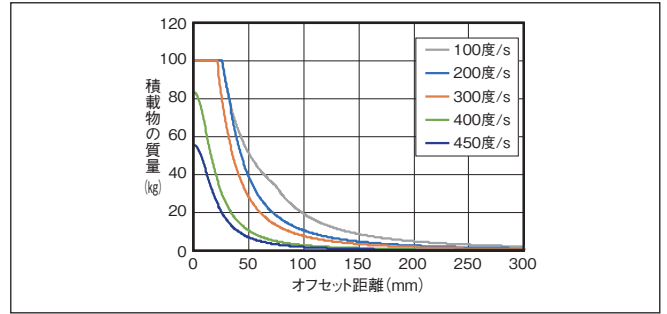
■積載物の重心が出力軸回転中心からオフセットする場合



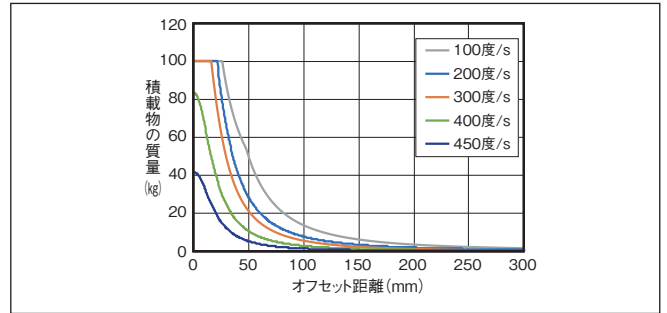
加速度 0.3G



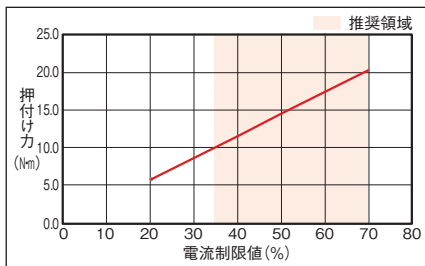
加速度 0.5G



加速度 0.7G



押付け力と電流制限値の相関図



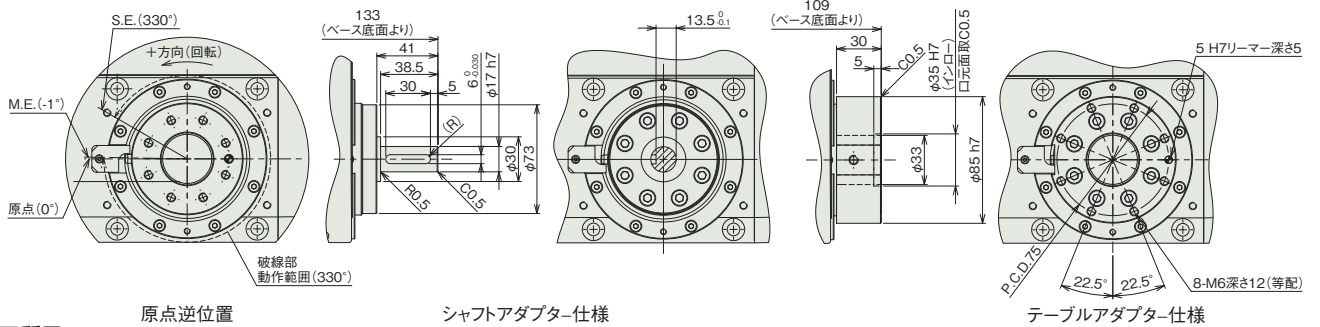
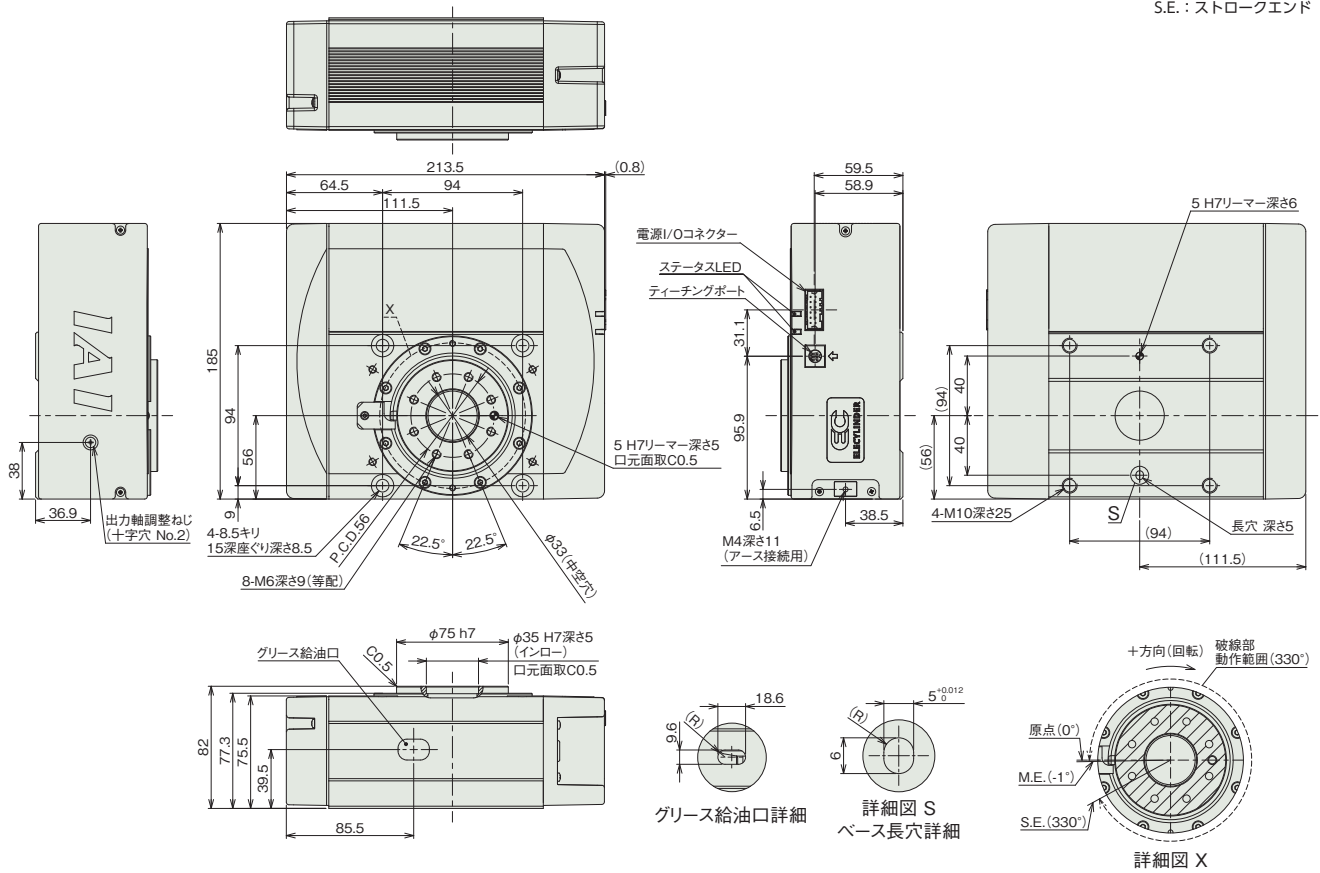
寸法図

CAD図面がホームページよりダウンロード出来ます。
www.iai-robot.co.jp

2次元 CAD
3次元 CAD

(注) 詳細図Xの斜線部が回転部となります。

M.E.: メカニカルエンド
S.E.: ストロークエンド



■質量

項目	内容	質量
ブレーキ無し	6.16kg	
ブレーキ有り	6.54kg	

適応コントローラー

(注) ECシリーズはコントローラー内蔵です。内蔵コントローラーの詳細は、2-499ページをご確認ください。

うれしい10のポイント
アプリケーション事例
選定
注意事項
アクチュエーター
オプション
内蔵コントローラー
制御関連機器

EC-ST11



本体幅
110
mm

24V
パルス
モーター

■型式項目

EC	-	ST11	-	L	-	50	-		-	
シリーズ	-	タイプ	-	リード	-	ストローク	-	電源・I/Oケーブル長 下記電源・I/Oケーブル長 価格表参照	-	オプション 下記オプション 価格表参照
				L 2.5mm M 5mm		50 50mm				



選定上の注意



- 標準仕様の原点位置は、反モーター側に設定されています。原点位置は、寸法図でご確認ください。
- コンペアーなどによる推力は、許容荷重 300N 以下で使用してください。
- φ 7.8 通し穴を使用する場合、モーターカバーを外す必要があります。

■製品価格表 (標準価格)

ストローク (mm)	標準価格
50	-

■オプション価格表 (標準価格)

名称	オプション記号	参照頁	標準価格
RCON-EC接続仕様(注1)	ACR	2-477	-
ブレーキ	B	2-477	-
指定グリース塗布仕様	G5	2-487	-
フロントスパーサー	FS	2-482	-
原点逆仕様(注2)	NM	2-490	-
PNP仕様	PN	2-490	-
電源2系統仕様	TMD2	2-493	-
バッテリーレス	WA	2-494	-
アブソリュートエンコーダー仕様	WL	2-494	-
無線通信仕様	WL2	2-495	-

(注1) RCON-EC接続仕様(ACR)選択時は、PNP仕様(PN)および電源2系統仕様(TMD2)を選択できません。
(注2) 標準仕様の原点位置は、反モーター側に設定されています。

■電源・I/Oケーブル長価格表 (標準価格)

ケーブル記号	ケーブル長	ユーザー配線仕様 (パラ線)	RCON-EC接続仕様(注4) (両端コネクタ付き)
		CB-EC-PWBIO□□□-RB付属	CB-REC-PWBIO□□□-RB付属
0	ケーブル無し	- (注3)	-
1 ~ 3	1 ~ 3m	-	-
4 ~ 5	4 ~ 5m	-	-
6 ~ 7	6 ~ 7m	-	-
8 ~ 10	8 ~ 10m	-	-

(注3) 端子台コネクタのみ付属します。詳細は2-503ページをご確認ください。
(注4) オプションでRCON-EC接続仕様(ACR)を選択した場合です。
(注) ロボットケーブルです。

■4方向コネクタケーブル

ケーブル記号	ケーブル長	ユーザー配線仕様 (パラ線)	RCON-EC接続仕様(注5) (両端コネクタ付き)
		CB-EC2-PWBIO□□□-RB付属	CB-REC2-PWBIO□□□-RB付属
S1 ~ S3	1 ~ 3m	-	-
S4 ~ S5	4 ~ 5m	-	-
S6 ~ S7	6 ~ 7m	-	-
S8 ~ S10	8 ~ 10m	-	-

(注5) オプションでRCON-EC接続仕様(ACR)を選択した場合です。
(注) ロボットケーブルです。

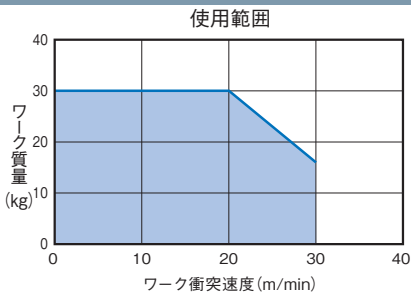
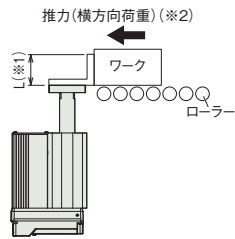
■メインスペック

項目	内容	
リード	ボールねじリード (mm)	5 2.5
	可搬質量(注6) (kg) (省電力無効)	1 3
垂直	最高速度 (mm/s)	350 175
	最低速度 (mm/s)	7 4
	定格加減速度 (G)	0.3 0.3
	最高加減速度 (G)	0.5 0.3
ブレーキ	ブレーキ仕様	無励磁動作電磁ブレーキ
	ブレーキ保持力 (kgf)	5 10
ストローク (mm)	50	

(注6) 最高速度・最高加減速度で動作の場合です。

項目	内容
駆動方式	ボールねじ φ8mm 転造C10
繰返し位置決め精度	±0.15mm
ロストモーション	- (2点間位置決め機能のため、表記できません。)
ロッド	φ25mm 材質: アルミ 硬質アルマイト処理
ガイドシャフト	S45C
フロントブラケット	材質: アルミ 白色アルマイト処理
使用周囲温度・湿度	0~40℃、85% RH以下(結露なきこと)
保護等級	IP20
耐振動・耐衝撃	4.9m/s ²
海外対応規格	CEマーク、RoHS指令
モーター種類	パルスモーター(□35)
エンコーダー種類	インクリメンタル/バッテリーレスアブソリュート
エンコーダーパルス数	800 pulse/rev
納期	ホームページ[納期照会]に記載

ワーク質量・ワーク衝突速度の相関図



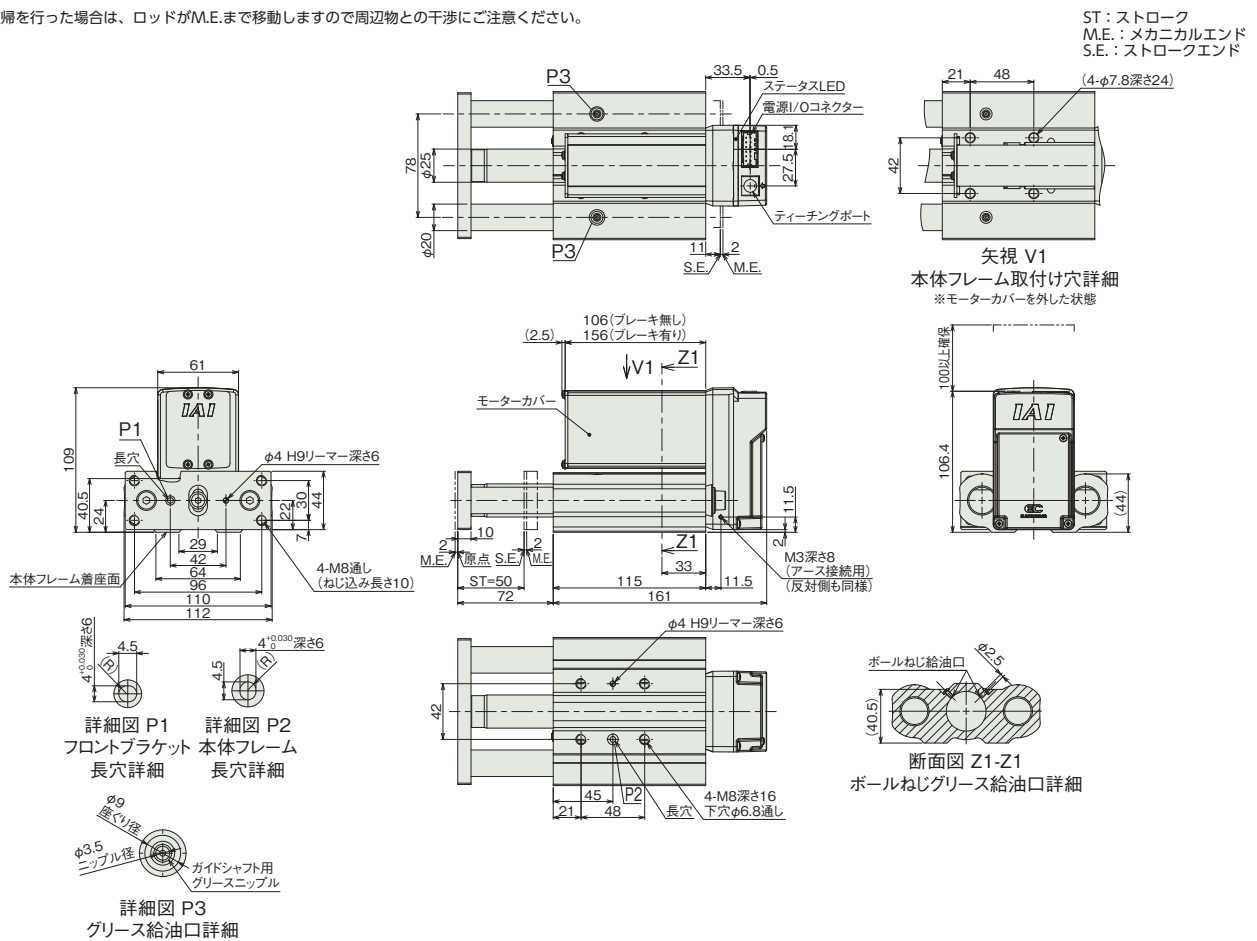
(※1) L寸法50mm範囲内で使用してください。
(※2) コンベアーなどによる推力は、許容荷重300N以下で使用してください。

寸法図

CAD図面がホームページよりダウンロード出来ます。
www.iai-robot.co.jp



(注) 原点復帰を行った場合は、ロッドがM.E.まで移動しますので周辺物との干渉にご注意ください。



質量

ストローク		50
質量 (kg)	ブレーキ無し	2.6
	ブレーキ有り	2.8

適応コントローラー

(注) ECシリーズはコントローラー内蔵です。内蔵コントローラーの詳細は、2-499ページをご確認ください。

うれしい10のポイント
アプリケーション事例
選定
注意事項
アクチュエーター
オプション
内蔵
コントローラー
制御関連機器
スライダー
ロッド/ラジアルシリンダー
テーブル
グリッパー
ロータリー
ストッパー
クリーン
防塵防滴

EC-ST15

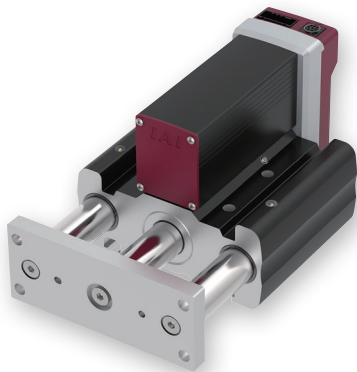


本体幅
150
mm

24V
パルス
モーター

■型式項目

EC	-	ST15	L	-	50	-		-	
シリーズ	-	タイプ	リード L 3mm	-	ストローク 50 50mm	-	電源・I/Oケーブル長 下記電源・I/Oケーブル長 価格表参照	-	オプション 下記オプション 価格表参照



選定上の注意



- 標準仕様の原点位置は、反モーター側に設定されています。原点位置は、寸法図でご確認ください。
- コンベアーなどによる推力は、許容荷重 500N 以下で使用してください。

■製品価格表 (標準価格)

ストローク (mm)	標準価格
50	-

■オプション価格表 (標準価格)

名称	オプション記号	参照頁	標準価格
RCON-EC接続仕様(注1)	ACR	2-477	-
ブレーキ	B	2-477	-
指定グリース塗布仕様	G5	2-487	-
原点逆仕様(注2)	NM	2-490	-
PNP仕様	PN	2-490	-
電源2系統仕様	TMD2	2-493	-
バッテリーレス アブソリュートエンコーダー仕様	WA	2-494	-
無線通信仕様	WL	2-494	-
無線軸動作対応仕様	WL2	2-495	-

(注1) RCON-EC接続仕様 (ACR) 選択時は、PNP仕様 (PN) および電源2系統仕様 (TMD2) を選択できません。

(注2) 標準仕様の原点位置は、反モーター側に設定されています。

■電源・I/Oケーブル長価格表 (標準価格)

ケーブル記号	ケーブル長	ユーザー配線仕様 (バラ線)	RCON-EC接続仕様(注4) (両端コネクタ付き)
		CB-EC-PWBIO□□□-RB付属	CB-REC-PWBIO□□□-RB付属
0	ケーブル無し	- (注3)	-
1 ~ 3	1 ~ 3m	-	-
4 ~ 5	4 ~ 5m	-	-
6 ~ 7	6 ~ 7m	-	-
8 ~ 10	8 ~ 10m	-	-

(注3) 端子台コネクタのみ付属します。詳細は2-503ページをご確認ください。

(注4) オプションでRCON-EC接続仕様(ACR)を選択した場合です。

(注) ロボットケーブルです。

■4方向コネクタケーブル

ケーブル記号	ケーブル長	ユーザー配線仕様 (バラ線)	RCON-EC接続仕様(注5) (両端コネクタ付き)
		CB-EC2-PWBIO□□□-RB付属	CB-REC2-PWBIO□□□-RB付属
S1 ~ S3	1 ~ 3m	-	-
S4 ~ S5	4 ~ 5m	-	-
S6 ~ S7	6 ~ 7m	-	-
S8 ~ S10	8 ~ 10m	-	-

(注5) オプションでRCON-EC接続仕様(ACR)を選択した場合です。

(注) ロボットケーブルです。

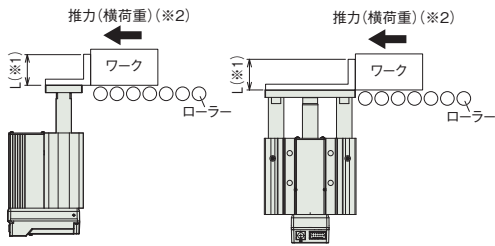
■メインスペック

項目	内容
リード	ボールねじリード (mm) 3
水平	可搬質量(注6) 可搬質量 (kg) (省電力無効) 5
	最高速度 (mm/s) 200
	最低速度 (mm/s) 4
	定格加減速度 (G) 0.3
	最高加減速度 (G) 0.5
垂直	可搬質量(注6) 可搬質量 (kg) (省電力無効) 3
	最高速度 (mm/s) 200
	最低速度 (mm/s) 4
	定格加減速度 (G) 0.3
	最高加減速度 (G) 0.5
ブレーキ	ブレーキ仕様 無励磁作動電磁ブレーキ
ブレーキ保持力 (kgf) 12.5	
ストローク (mm) 50	

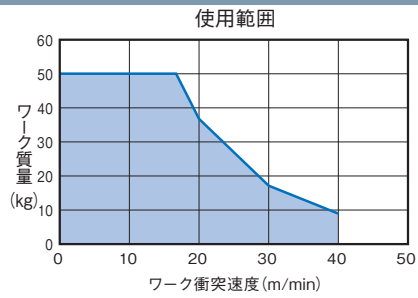
(注6) 速度200mm/s、加減速度0.5Gの場合です。

項目	内容
駆動方式	ボールねじ φ10mm 転造C10
繰返し位置決め精度	±0.15mm
ロストモーション	- (2点間位置決め機能のため、表記できません。)
ロッド	φ25mm 材質: アルミ 硬質アルマイト処理
ガイドシャフト	S45C
フロントブラケット	S45C
使用周囲温度・湿度	0~40°C、85% RH以下 (結露なきこと)
保護等級	IP20
耐振動・耐衝撃	4.9m/s ²
海外対応規格	CEマーク、RoHS指令
モーター種類	パルスモーター (□42)
エンコーダー種類	インクリメンタル/バッテリーレスアブソリュート
エンコーダーパルス数	800 pulse/rev
納期	ホームページ[納期照会]に記載

ワーク質量・ワーク衝突速度の相関図



(※1) L寸法50mm範囲内で使用してください。
(※2) コンベアーなどによる推力は、許容荷重500N以下で使用してください。

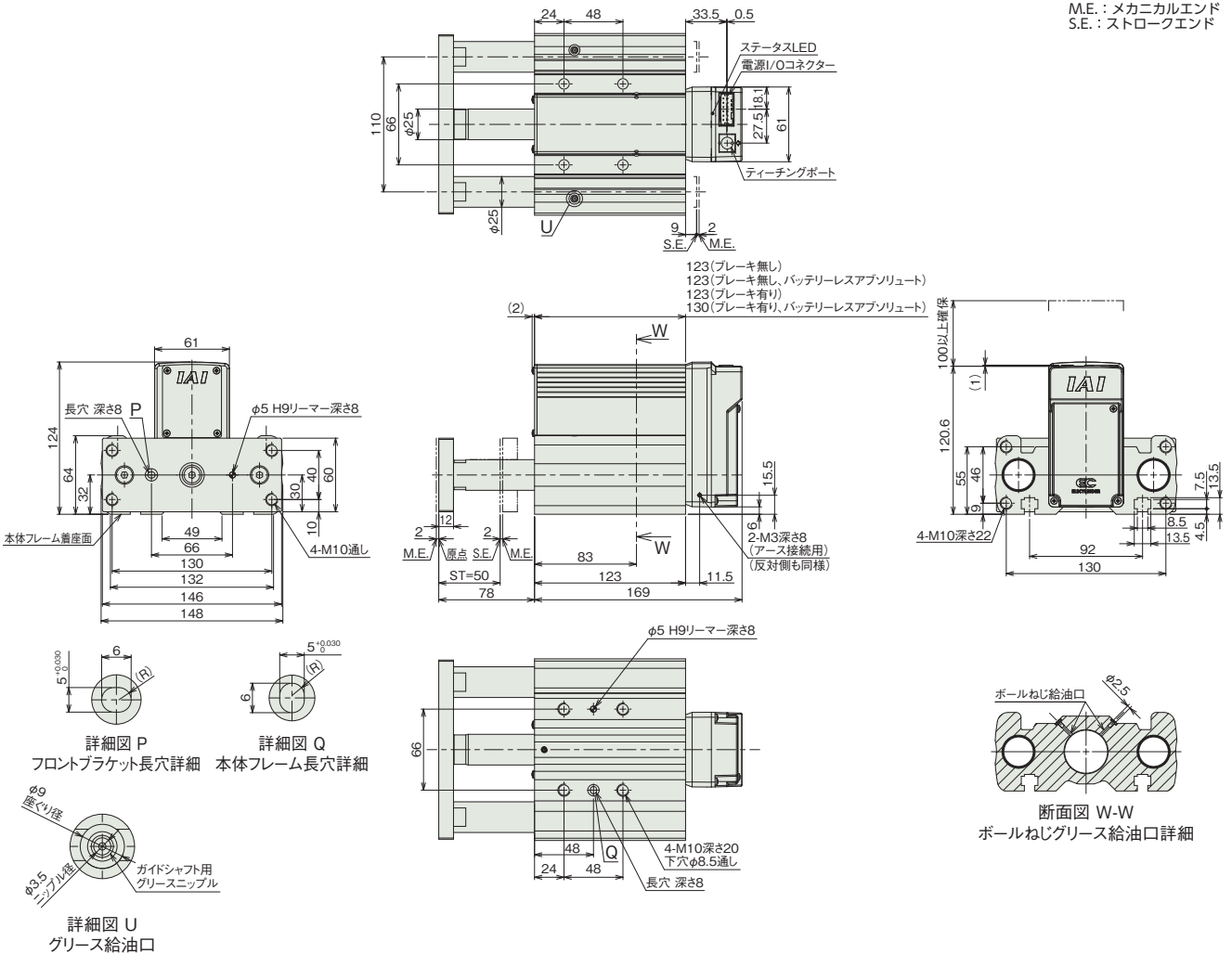


寸法図

CAD図面がホームページよりダウンロード出来ます。
www.iai-robot.co.jp 2次元 CAD 3次元 CAD

(注) 原点復帰を行った場合は、ロッドがM.E.まで移動しますので周辺物との干渉にご注意ください。

ST: ストローク
M.E.: メカニカルエンド
S.E.: ストロークエンド



質量

ストローク		50
質量 (kg)	ブレーキ無し	5.06
	ブレーキ有り	5.36

適応コントローラー

(注) ECシリーズはコントローラー内蔵です。内蔵コントローラーの詳細は、2-499ページをご確認ください。

うれしい10のポイント
アプリケーション事例
選定
注意事項
アクチュエーター
オプション
内蔵
コントローラー
制御関連機器
スライダー
ロッド/ラジアルシリンダー
テーブル
グリッパー
ロータリー
ストッパー
クリーン
防塵防滴

EC-ST15ME

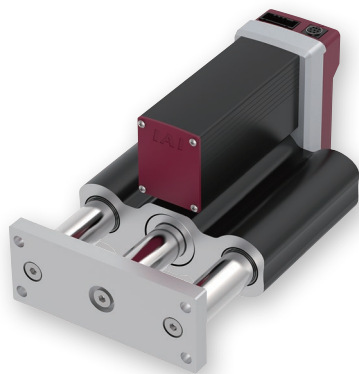


本体幅
150
mm

24V
パルス
モーター

■型式項目

EC	-	ST15	M	E	-	50	-		-	
シリーズ		タイプ	リード M 6mm	仕様 E ECOタイプ		ストローク 50 50mm		電源・I/Oケーブル長 下記電源・I/Oケーブル長 価格表参照		オプション 下記オプション 価格表参照



- ストッパー用途に限定して使用してください。その他の用途での使用は推奨しておりません。
- 原点位置は、反モーター側に設定されています。原点位置は、寸法図でご確認ください。
- コンペアーなどによる推力（横方向荷重）は、許容荷重 500N 以下で使用してください。

■製品価格表 (標準価格)

ストローク (mm)	標準価格
50	-

■オプション価格表 (標準価格)

名称	オプション記号	参照頁	標準価格
RCON-EC接続仕様 (注1)	ACR	2-477	-
原点逆仕様 (注2)	NM	2-490	-
PNP仕様	PN	2-490	-
電源2系統仕様	TMD2	2-493	-
無線通信仕様	WL	2-494	-
無線軸動作対応仕様	WL2	2-495	-

(注1) RCON-EC接続仕様 (ACR) 選択時は、PNP仕様 (PN) および電源2系統仕様 (TMD2) を選択できません。
(注2) 標準仕様の原点位置は、反モーター側に設定されています。

■電源・I/Oケーブル長価格表 (標準価格)

ケーブル記号	ケーブル長	ユーザー配線仕様 (バラ線)	RCON-EC接続仕様 (注3) (両端コネクタ付き)
		CB-EC-PWBIO□□□-RB付属	CB-REC-PWBIO□□□-RB付属
0	ケーブル無し	- (注2)	-
1 ~ 3	1 ~ 3m	-	-
4 ~ 5	4 ~ 5m	-	-
6 ~ 7	6 ~ 7m	-	-
8 ~ 10	8 ~ 10m	-	-

(注2) 端子台コネクタのみ付属します。詳細は2-503ページをご確認ください。
(注3) オプションでRCON-EC接続仕様 (ACR) を選択した場合です。
(注) ロボットケーブルです。

■4方向コネクタケーブル

ケーブル記号	ケーブル長	ユーザー配線仕様 (バラ線)	RCON-EC接続仕様 (注4) (両端コネクタ付き)
		CB-EC2-PWBIO□□□-RB付属	CB-REC2-PWBIO□□□-RB付属
S1 ~ S3	1 ~ 3m	-	-
S4 ~ S5	4 ~ 5m	-	-
S6 ~ S7	6 ~ 7m	-	-
S8 ~ S10	8 ~ 10m	-	-

(注4) オプションでRCON-EC接続仕様 (ACR) を選択した場合です。
(注) ロボットケーブルです。

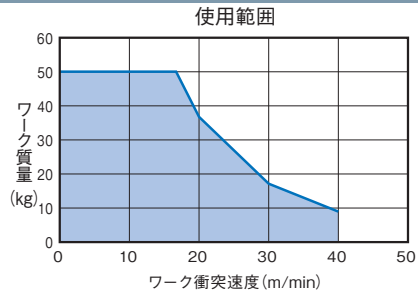
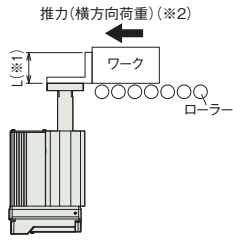
■メインスペック

項目	内容	
リード	ボールねじリード (mm) 6	
垂直	可搬質量 (注5)	最大可搬質量 (kg) (省電力無効) 10
	最高速度 (mm/s)	225
	最低速度 (mm/s)	8
	定格加減速度 (G)	1
ストローク (mm)	50	

(注5) 速度225mm/s、加減速度1Gの場合です。
(注) 最大可搬質量はストッパーサイズの質量目安になります。

項目	内容
駆動方式	ボールねじ φ10mm 転造C10
繰返し位置決め精度	±0.15mm
ロストモーション	- (2点間位置決め機能のため、表記できません。)
ロッド	φ25mm 材質: アルミ 硬質アルマイト処理
ガイドシャフト	S45C
フロントブラケット	材質: アルミ 白色アルマイト処理
使用周囲温度・湿度	0~40°C、85% RH以下 (結露なきこと)
保護等級	IP20
耐振動・耐衝撃	4.9m/s ²
海外対応規格	CEマーク、RoHS指令
モーター種類	パルスモーター (□42)
エンコーダ種類	インクリメンタル
エンコーダパルス数	800 pulse/rev
納期	ホームページ [納期照会] に記載

ワーク質量・ワーク衝突速度の相関図



(※1) L寸法50mm範囲内で使用してください。
(※2) コンベアーなどによる推力は、許容荷重500N以下で使用してください。

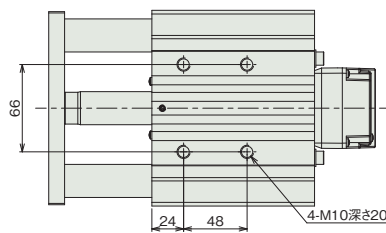
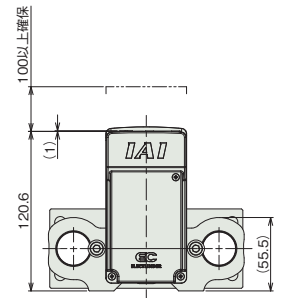
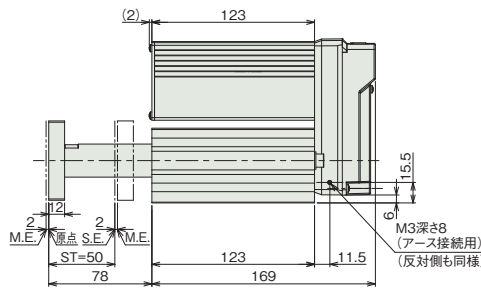
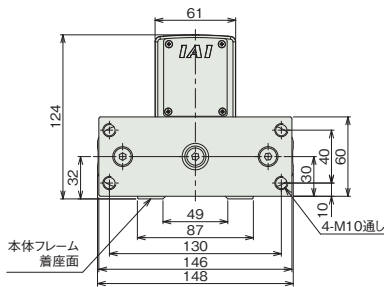
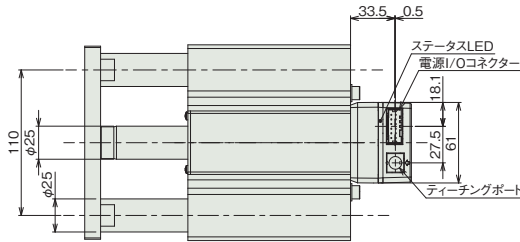
寸法図

CAD図面がホームページよりダウンロード出来ます。
www.iai-robot.co.jp



(注) 原点復帰を行った場合は、ロッドがM.E.まで移動しますので周辺物との干渉にご注意ください。
(注) グリース給油用のグリースニップルは取付けられていません。
(注) ボールねじ用の給油口はありません。

ST: ストローク
M.E.: メカニカルエンド
S.E.: ストロークエンド



質量

ストローク	50
質量 (kg)	3.8

適応コントローラー

(注) ECシリーズはコントローラー内蔵です。内蔵コントローラーの詳細は、2-499ページをご確認ください。

うれしい10の
ポイント

アプリケーション
事例

選定

注意事項

アクセシビリティ

オプション

内蔵
コントローラー

制御関連機器

クリーン仕様

パルスモーター			
スライダー	EC-S3□CR/DS3□CR	2-407	
	EC-S4□CR/DS4□CR	2-413	
	EC-S6□CR/DS6□CR	2-419	
	EC-S7□CR/DS7□CR	2-423	
高剛性スライダー	EC-S6□AHCR/DS6□AHCR	2-427	
	EC-S7□AHCR/DS7□AHCR	2-431	
ワイドスライダー	EC-WS10□CR/DWS10□CR	2-435	
	EC-WS12□CR/DWS12□CR	2-439	

うれしい10の
ポイント

アプリケーション
事例

選定

注意事項

アクチュエーター

オプション

内蔵
コントローラー

制御関連機器

スライダー

ロッド/
ラジアル
シリンダー

テーブル

グリッパー

ロータリー

ストッパー

クリーン

防塵防滴

EC-S3□CR

EC-DS3□CR

〈デジタルスピコン付き〉

クリーン モーターストレート 本体幅 40mm 24v パルスモーター

型式項目

EC	シリーズ	タイプ	リード	CR	仕様	ストローク	電源・I/Oケーブル長	オプション
	S3	標準	H 6mm	CR	クリーンルーム仕様	50	電源・I/Oケーブル長	オプション
	DS3	デジタルスピコン	M 4mm			300	下記電源・I/Oケーブル長 価格表参照	下記オプション 価格表参照
			L 2mm			50mm 300mm (50mmごと)		



CE RoHS 10
水平 垂直 横立 天吊り

(注) 上写真はモーター取付方向上側 (MOT) です。

ストローク別価格表 (標準価格)

ストローク (mm)	標準価格		ストローク (mm)	標準価格	
	S3□CR	DS3□CR		S3□CR	DS3□CR
50	-	-	200	-	-
100	-	-	250	-	-
150	-	-	300	-	-

オプション価格表 (標準価格)

名称	オプション記号	参照頁	標準価格
RCON-EC接続仕様 (注1)	ACR	2-477	-
ブレーキ	B	2-477	-
フット金具	FT	2-483	-
モーター取付方向変更 (下側) (注2)	MOB	2-487	-
モーター取付方向変更 (左側) (注2)	MOL	2-487	-
モーター取付方向変更 (右側) (注2)	MOR	2-487	-
モーター取付方向変更 (上側) (注2)	MOT	2-487	-
原点逆仕様	NM	2-490	-
PNP仕様	PN	2-490	-
電源2系統仕様	TMD2	2-493	-
吸引用継手取付け位置勝手違い	VR	2-494	-
パツテリレス	WA	2-494	-
アブソリュートエンコーダ仕様	WL	2-494	-
無線通信仕様	WL2	2-495	-
無線軸動作対応仕様	WL2	2-495	-

(注1) RCON-EC接続仕様 (ACR) 選択時は、PNP仕様 (PN) および電源2系統仕様 (TMD2) を選択できません。
(注2) 型式項目のオプション欄に必ずいずれかの記号をご記入ください。

選定上の注意

- ストロークによって最高速度が変化します。「ストロークと最高速度」にて希望するストロークの最高速度をご確認ください。
- 「メインスペック」の可搬質量は最大値を表記しています。詳細は「速度・加速度別可搬質量表」をご参照ください。
- 押付け動作を行う場合は「押付け力と電流制限値の相関図」をご参照ください。押付け力は目安の値です。注意点は1-275ページをご確認ください。
- 取付け姿勢によっては注意が必要です。詳細は1-267ページをご確認ください。
- 張出し負荷長の目安は、Ma・Mb・Mc方向100mm以下です。張出し負荷長については2-97ページの説明をご確認ください。
- 取付け物体の重心位置は、張出し距離の1/2以下としてください。張出し距離や負荷モーメントが許容値内であっても、動作中に異常な振動や音などが発生する場合は、動作条件を緩めてご使用ください。

電源・I/Oケーブル長価格表 (標準価格)

ケーブル記号	ケーブル長	ユーザー配線仕様 (パラ線)	RCON-EC接続仕様 (注4) (両端コネクタ付き)
		CB-EC-PWBIO□□□-RB付属	CB-REC-PWBIO□□□-RB付属
0	ケーブル無し	- (注3)	-
1~3	1~3m	-	-
4~5	4~5m	-	-
6~7	6~7m	-	-
8~10	8~10m	-	-

(注3) 端子台コネクタのみ付属します。詳細は2-503ページをご確認ください。
(注4) オプションでRCON-EC接続仕様 (ACR) を選択した場合です。
(注) ロボットケーブルです。

4方向コネクタケーブル

ケーブル記号	ケーブル長	ユーザー配線仕様 (パラ線)	RCON-EC接続仕様 (注5) (両端コネクタ付き)
		CB-EC2-PWBIO□□□-RB付属	CB-REC2-PWBIO□□□-RB付属
S1~S3	1~3m	-	-
S4~S5	4~5m	-	-
S6~S7	6~7m	-	-
S8~S10	8~10m	-	-

(注5) オプションでRCON-EC接続仕様 (ACR) を選択した場合です。
(注) ロボットケーブルです。

■メインスペック

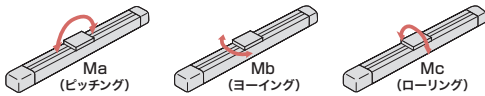
項目		内容				
リード	ボールねじリード (mm)	6	4	2		
	可搬質量	最大可搬質量 (kg)	3.5	6	9	
		最高速度 (mm/s)	420	280	140	
	速度/加減速度	最低速度 (mm/s)	8	5	3	
		定格加減速度 (G)	0.3	0.3	0.3	
最高加減速度 (G)		0.5	0.3	0.3		
垂直	可搬質量	1.5	2.5	3.5		
	最高速度 (mm/s)	420	280	140		
	最低速度 (mm/s)	8	5	3		
	定格加減速度 (G)	0.3	0.3	0.3		
	最高加減速度 (G)	0.3	0.3	0.3		
押付け	押付け時最大推力 (N)	45	68	136		
	押付け最高速度 (mm/s)	20	20	20		
クリーンルーム仕様	吸引量 (NL/min) (注6)	40	35	35		
ブレーキ	ブレーキ仕様	無励磁作動電磁ブレーキ				
	ブレーキ保持力 (kgf)	1.5	2.5	3.5		
ストローク	最小ストローク (mm)	50	50	50		
	最大ストローク (mm)	300	300	300		
	ストロークピッチ (mm)	50	50	50		

(注6) 最高速度時における吸引量の目安です。

項目	内容
駆動方式	ボールねじ φ6mm 転造C10
繰返し位置決め精度	±0.05mm
ロストモーション	- (2点間位置決め機能のため、表記できません。)
ベース	専用アルミ押出材 (A6063SS-T5相当) 黒色アルマイト処理
リニアガイド	直動無限循環型
静的許容モーメント	Ma : 9.5 N·m
	Mb : 13.5 N·m
	Mc : 15.1 N·m
動的許容モーメント (注7)	Ma : 3.8 N·m
	Mb : 5.4 N·m
	Mc : 6.1 N·m
クリーン度	ISOクラス3 (ISO 14644-1規格)
使用周囲温度・湿度	0~40℃、85% RH以下 (結露なきこと)
保護等級	IP20
耐振動・耐衝撃	4.9m/s ²
海外対応規格	CEマーク、RoHS指令
モーター種類	パルスモーター (□28)
エンコーダ種類	インクリメンタル/バッテリーレスアブソリュート
エンコーダパルス数	800 pulse/rev
納期	ホームページ [納期照会] に記載

(注7) 基準定格寿命5,000kmの場合です。走行寿命は運転条件、取付け状態によって異なります。1-236ページにて走行寿命をご確認ください。

■スライダタイプモーメント方向



■速度・加速度別可搬質量表

可搬質量の単位はkgです。

リード6

姿勢	水平			垂直
	加速度 (G)			
速度 (mm/s)	0.3	0.5	0.3	
0	3.5	3	1.5	
120	3.5	3	1.5	
210	3.5	3	1.5	
255	3.5	3	1.5	
315	3.5	3	1.5	
360	3.5	3	1.5	
420	3	2.5	1	

リード4

姿勢	水平		垂直
	加速度 (G)		
速度 (mm/s)	0.3	0.3	
0	6	2.5	
80	6	2.5	
140	6	2.5	
170	6	2.5	
210	6	2.5	
240	5.5	2.5	
280	4.5	2	

リード2

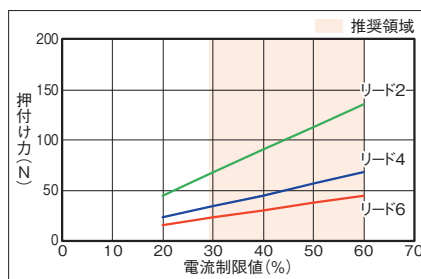
姿勢	水平		垂直
	加速度 (G)		
速度 (mm/s)	0.3	0.3	
0	9	3.5	
40	9	3.5	
70	9	3.5	
85	9	3.5	
105	9	3.5	
120	9	3	
140	8	2.5	

■ストロークと最高速度

リード (mm)	50~150 (50mmごと)	200 (mm)	250 (mm)	300 (mm)
6	420	300	210	150
4	280	200	140	100
2	140	100	70	50

(単位はmm/s)

■押付け力と電流制限値の相関図



寸法図

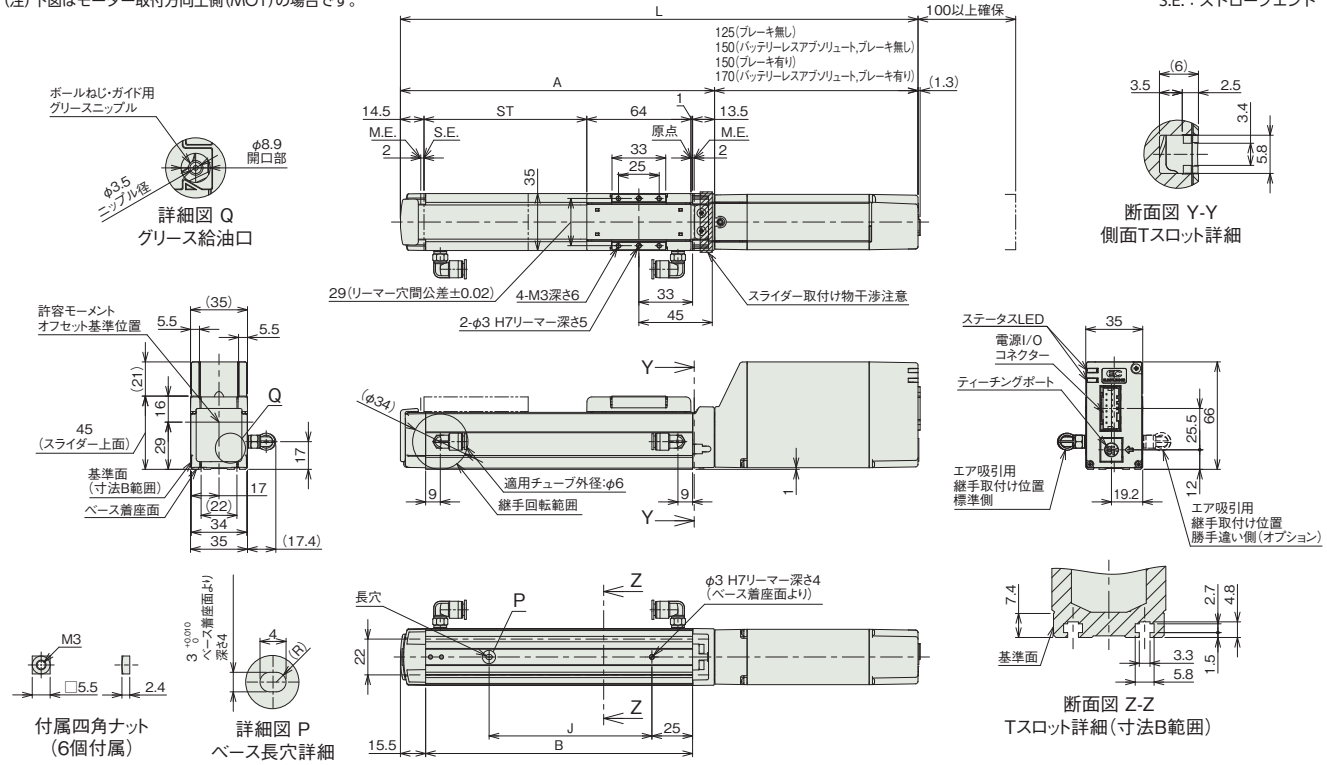
CAD図面がホームページよりダウンロード出来ます。
www.iai-robot.co.jp



■EC-S3□CR

(注) 原点復帰を行った場合は、スライダがM.E.まで移動しますので周囲との干渉にご注意ください。
(注) 四角ナットにはナットホルダー(6個)が付属されます。
(注) 下図はモーター取付方向上側(MOT)の場合です。

ST: ストローク
M.E.: メカニカルエンド
S.E.: ストロークエンド



■ストローク別寸法

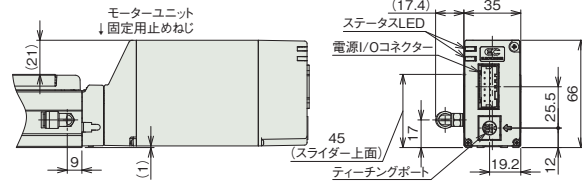
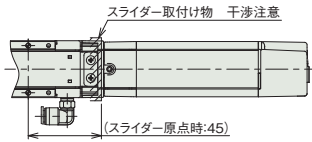
ストローク		50	100	150	200	250	300	
L	インクリメンタル	ブレーキ無し	268	318	368	418	468	518
		ブレーキ有り	293	343	393	443	493	543
	バッテリーレス アプソリュート	ブレーキ無し	293	343	393	443	493	543
		ブレーキ有り	313	363	413	463	513	563
A		143	193	243	293	343	393	
B		114	164	214	264	314	364	
J		50	100	150	200	250	300	

■ストローク別質量

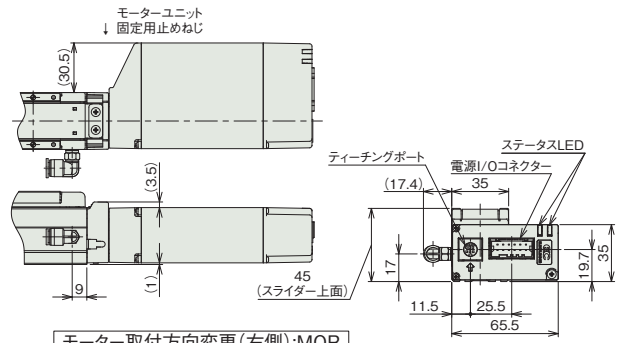
ストローク		50	100	150	200	250	300
質量 (kg)	ブレーキ無し	0.7	0.8	0.9	1.0	1.1	1.2
	ブレーキ有り	0.8	0.9	1.0	1.1	1.2	1.3

- スライダー
- ロッド / ラジアルシリンダー
- テーブル
- グリッパー
- ロータリー
- ストッパー
- クリーン
- 防塵防滴

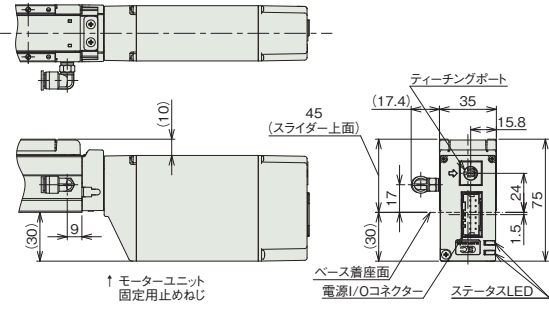
■モーター取付方向変更(オプション)



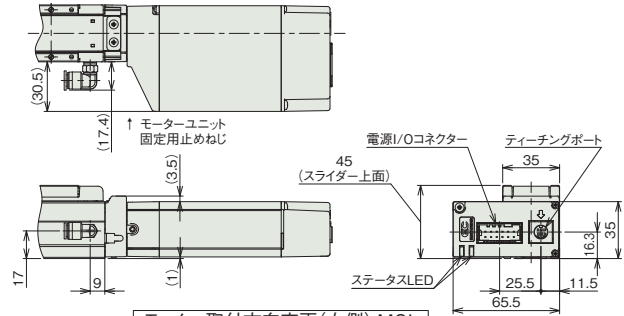
モーター取付方向変更(上側):MOT



モーター取付方向変更(右側):MOR



モーター取付方向変更(下側):MOB



モーター取付方向変更(左側):MOL

うれしい10の
ポイント

アプリケーション
事例

選定

注意事項

アクチュエーター

オプション

内蔵
コントローラー

制御関連機器

スライダ-

ロッド/
ラジアル
シリンダ-

テーブル

グリッパ-

ロータリ-

ストッパ-

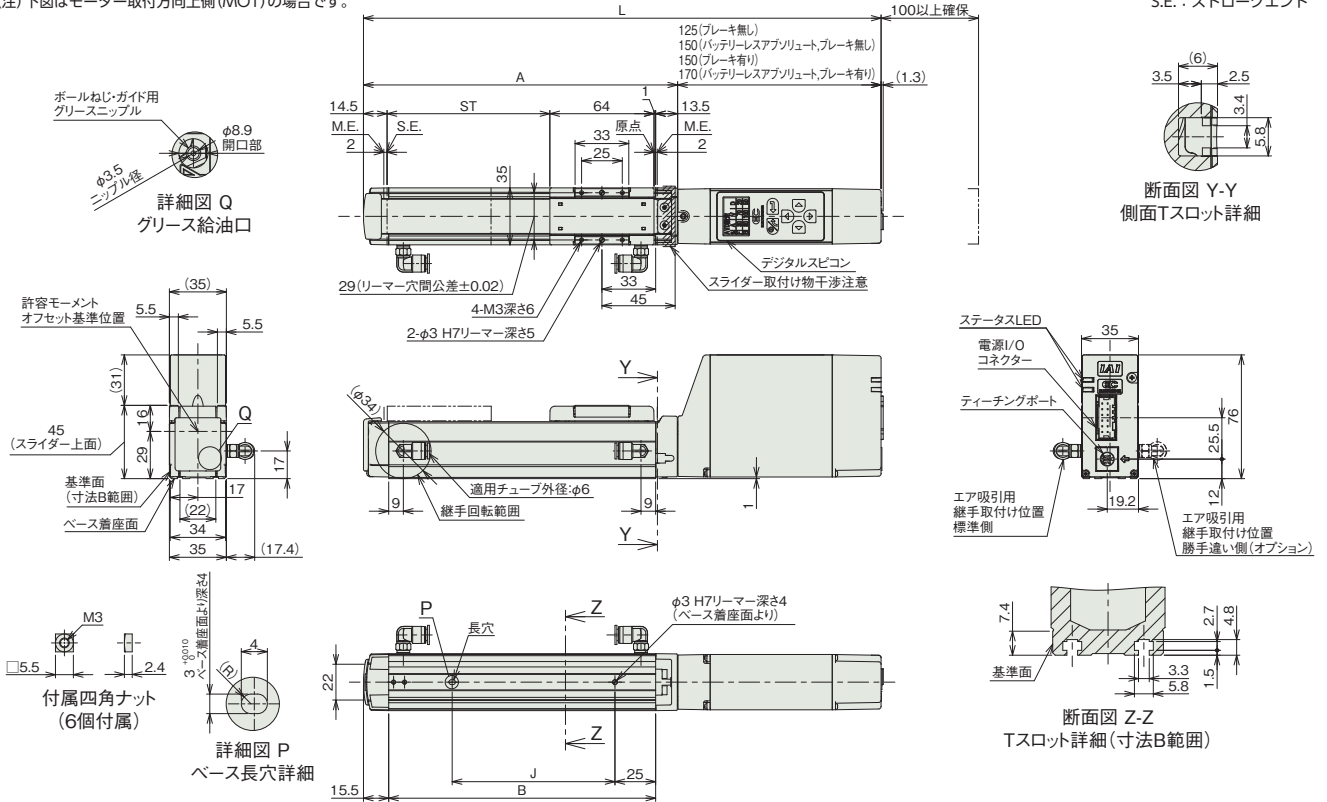
クリーン

防塵防滴

■EC-DS3□CR(デジタルスピコン付き)

(注) 原点復帰を行った場合は、スライダーがM.E.まで移動しますので周囲との干渉にご注意ください。
 (注) 四角ナットにはナットホルダー(6個)が付属されます。
 (注) 下図はモーター取付方向上側(MOT)の場合です。

ST: ストローク
 M.E.: メカニカルエンド
 S.E.: ストロークエンド



■ストローク別寸法

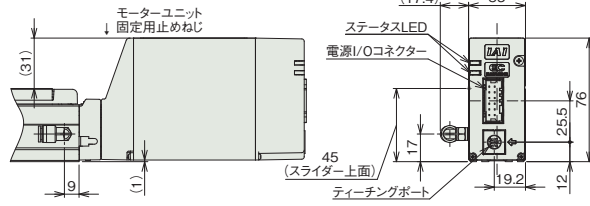
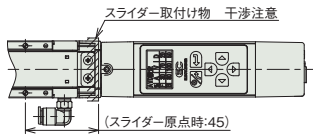
ストローク		50	100	150	200	250	300	
L	インクリメンタル	ブレーキ無し	268	318	368	418	468	518
		ブレーキ有り	293	343	393	443	493	543
	バッテリーレス アブソリュート	ブレーキ無し	293	343	393	443	493	543
		ブレーキ有り	313	363	413	463	513	563
A		143	193	243	293	343	393	
B		114	164	214	264	314	364	
J		50	100	150	200	250	300	

■ストローク別質量

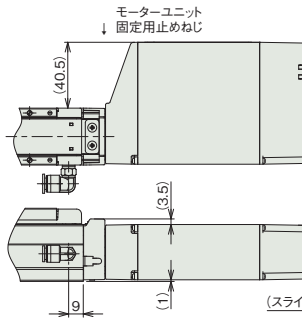
ストローク		50	100	150	200	250	300
質量 (kg)	ブレーキ無し	0.8	0.9	1.0	1.1	1.2	1.3
	ブレーキ有り	0.9	1.0	1.1	1.2	1.3	1.4

うれしい10のポイント
 アプリケーショ事例
 選定
 注意事項
 アクチュエーター
 オプション
 内蔵コントローラー
 制御関連機器

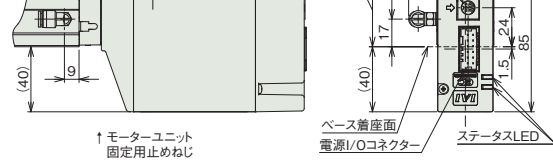
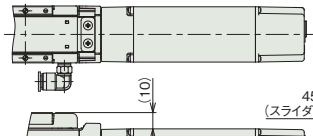
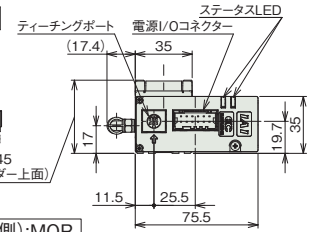
■モーター取付方向変更(オプション)



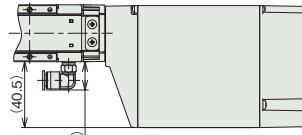
モーター取付方向変更(上側):MOT



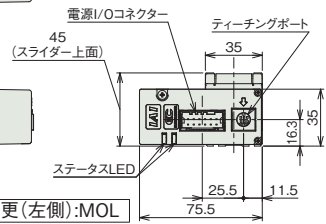
モーター取付方向変更(右側):MOR



モーター取付方向変更(下側):MOB



モーター取付方向変更(左側):MOL



うれしい10の
ポイント

アプリケーション
事例

選定

注意事項

アクチュエーター

オプション

内蔵
コントローラー

制御関連機器

スライダー

ロッド/
ラジアル
シリンダー

テーブル

グリッパー

ロータリー

ストッパー

クリーン

防塵防滴

■適応コントローラー

(注) ECシリーズはコントローラー内蔵です。内蔵コントローラーの詳細は、2-499ページをご確認ください。

EC-S4□CR

EC-DS4□CR

〈デジタルスピコン付き〉

クリーン

モーター
ストレート

本体幅
40mm

24v
パルス
モーター

型式項目

EC		CR			
シリーズ	タイプ	リード	仕様	ストローク	電源・I/Oケーブル長 下記電源・I/Oケーブル長 価格表参照
S4	標準	S 16mm	CR クリーンルーム仕様	50 ↓ 300	オプション 下記オプション 価格表参照
DS4	デジタルスピコン	H 10mm M 5mm L 2.5mm		50mm ↓ 300mm (50mmごと)	



(注) 上写真はモーター取付方向上側 (MOT) です。

ストローク別価格表 (標準価格)

ストローク (mm)	標準価格		ストローク (mm)	標準価格	
	S4□CR	DS4□CR		S4□CR	DS4□CR
50	-	-	200	-	-
100	-	-	250	-	-
150	-	-	300	-	-

オプション価格表 (標準価格)

名称	オプション記号	参照頁	標準価格
RCON-EC接続仕様 (注1)	ACR	2-477	-
ブレーキ	B	2-477	-
フット金具	FT	2-483	-
モーター取付方向変更 (下側) (注2)	MOB	2-487	-
モーター取付方向変更 (左側) (注2)	MOL	2-487	-
モーター取付方向変更 (右側) (注2)	MOR	2-487	-
モーター取付方向変更 (上側) (注2)	MOT	2-487	-
原点逆仕様	NM	2-490	-
PNP仕様	PN	2-490	-
電源2系統仕様	TMD2	2-493	-
吸引用継手取付け位置勝手違い	VR	2-494	-
パツテリレス	WA	2-494	-
アブソリュートエンコーダー仕様	WL	2-494	-
無線通信仕様	WL2	2-495	-

(注1) RCON-EC接続仕様 (ACR) 選択時は、PNP仕様 (PN) および電源2系統仕様 (TMD2) を選択できません。
(注2) 型式項目のオプション欄に必ずいずれかの記号をご記入ください。

選定上の注意

- (1) ストロークによって最高速度が変化します。「ストロークと最高速度」にて希望するストロークの最高速度をご確認ください。
- (2) 「メインスペック」の可搬質量は最大値を表記しています。詳細は「速度・加速度別可搬質量表」をご参照ください。
- (3) 押付け動作を行う場合は「押付け力と電流制限値の相関図」をご参照ください。押付け力は目安の値です。注意点は1-275ページをご確認ください。
- (4) 取付け姿勢によっては注意が必要です。詳細は1-267ページをご確認ください。
- (5) 張出し負荷長の目安は、Ma・Mb・Mc方向150mm以下です。張出し負荷長については2-97ページの説明をご確認ください。
- (6) 取付け物体の重心位置は、張出し距離の1/2以下としてください。張出し距離や負荷モーメントが許容値内であっても、動作中に異常な振動や音などが発生する場合は、動作条件を緩めてご使用ください。

電源・I/Oケーブル長価格表 (標準価格)

ケーブル記号	ケーブル長	ユーザー配線仕様 (パラ線)	RCON-EC接続仕様 (注4) (両端コネクタ付き)
		CB-EC-PWBIO□□□-RB付属	CB-REC-PWBIO□□□-RB付属
0	ケーブル無し	- (注3)	-
1~3	1~3m	-	-
4~5	4~5m	-	-
6~7	6~7m	-	-
8~10	8~10m	-	-

(注3) 端子台コネクタのみ付属します。詳細は2-503ページをご確認ください。
(注4) オプションでRCON-EC接続仕様 (ACR) を選択した場合です。
(注) ロボットケーブルです。

4方向コネクタケーブル

ケーブル記号	ケーブル長	ユーザー配線仕様 (パラ線)	RCON-EC接続仕様 (注5) (両端コネクタ付き)
		CB-EC2-PWBIO□□□-RB付属	CB-REC2-PWBIO□□□-RB付属
S1~S3	1~3m	-	-
S4~S5	4~5m	-	-
S6~S7	6~7m	-	-
S8~S10	8~10m	-	-

(注5) オプションでRCON-EC接続仕様 (ACR) を選択した場合です。
(注) ロボットケーブルです。

■メインスペック

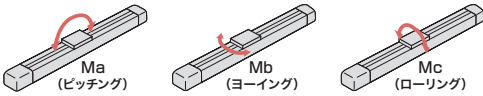
項目		内容				
リード	ボールねじリード(mm)	16	10	5	2.5	
	可搬質量	最大可搬質量(kg) (省電力無効)	7	12	15	18
水平	可搬質量	最大可搬質量(kg) (省電力有効)	4	10	12	14
		最高速度(mm/s)	800	700	350	175
	速度/加減速度	最低速度(mm/s)	40	30	7	4
		定格加減速度(G)	0.3	0.3	0.3	0.3
		最高加減速度(G)	1	1	0.5	0.3
		最大ストローク(mm)	300	300	300	300
垂直	可搬質量	最大可搬質量(kg) (省電力無効)	1.5	2.5	5	6.5
		最大可搬質量(kg) (省電力有効)	1	2	4.5	6.5
垂直	可搬質量	最高速度(mm/s)	800	700	350	150
		最低速度(mm/s)	40	30	7	4
	速度/加減速度	定格加減速度(G)	0.3	0.3	0.3	0.3
		最高加減速度(G)	0.5	0.5	0.5	0.3
		最大ストローク(mm)	300	300	300	300
		ストローク	最大ストローク(mm)	50	50	50
押付け	押付け時最大推力(N)	41	66	132	263	
	押付け時最高速度(mm/s)	40	30	20	20	
クリーンルーム仕様	吸引量(NL/min) (注6)	40	30	25	20	
ブレーキ	ブレーキ仕様	無励磁作動電磁ブレーキ				
ストローク	ブレーキ保持力(kgf)	1.5	2.5	5	6.5	
	最小ストローク(mm)	50	50	50	50	
ストローク	最大ストローク(mm)	300	300	300	300	
	ストロークピッチ(mm)	50	50	50	50	

(注6) 最高速度時における吸引量の目安です。

項目	内容	
駆動方式	ボールねじ φ8mm 転造C10	
繰返し位置決め精度	±0.05mm	
ロスモーション	- (2点間位置決め機能のため、表記できません。)	
ベース	専用アルミ押出材 (A6063S5-T5相当) 黒色アルマイト処理	
リニアガイド	直動無限循環型	
	Ma : 13.0 N·m	
	Mb : 18.6 N·m	
静的許容モーメント	Mc : 25.3 N·m	
	Ma : 5.0 N·m	
	Mb : 7.1 N·m	
動的許容モーメント (注7)	Mc : 9.7 N·m	
	クリーン度	ISOクラス3 (ISO 14644-1規格)
	使用周囲温度・湿度	0~40℃、85% RH以下 (結露なきこと)
保護等級	IP20	
耐振動・耐衝撃	4.9m/s ²	
海外対応規格	CEマーク、RoHS指令	
モーター種類	パルスモーター (□35)	
エンコーダー種類	インクリメンタル/バッテリーレスアブソリュート	
エンコーダーパルス数	800 pulse/rev	
納期	ホームページ [納期照会] に記載	

(注7) 基準定格寿命5,000kmの場合です。走行寿命は運転条件、取付け状態によって異なります。1-236ページにて走行寿命をご確認ください。

■スライダタイプモーメント方向



■速度・加速度別可搬質量表 ※出荷時は省電力設定無効です。詳細は1-25ページをご参照ください。

■省電力設定無効 (パワーモード) 可搬質量の単位はkgです。空欄は動作不可となります。

リード16

姿勢	水平			垂直		
	加速度 (G)					
速度 (mm/s)	0.3	0.5	0.7	1	0.3	0.5
0	7	6	6	5	1.5	1.25
140	7	6	6	5	1.5	1.25
280	7	6	6	5	1.5	1.25
420	7	6	6	5	1.5	1.25
560	7	6	5.5	5	1.5	1.25
700	6	5	4.5	4	1.5	1.25
800		4	3.5	3		1

リード10

姿勢	水平			垂直		
	加速度 (G)					
速度 (mm/s)	0.3	0.5	0.7	1	0.3	0.5
0	12	11	10	10	2.5	2
175	12	11	10	10	2.5	2
350	12	11	10	9	2.5	2
435	12	11	9	8	2.5	2
525	11	9	7	6	2	2
600	10	7	5	4.5	2	1.5
700		4	2.5	2.5		1

リード5

姿勢	水平		垂直	
	加速度 (G)			
速度 (mm/s)	0.3	0.5	0.3	0.5
0	15	14	5	4.5
85	15	14	5	4.5
130	15	14	5	4.5
215	15	14	5	4.5
260	15	14	5	4.5
300	15	14	4.5	4
350	13	12	4	3.5

リード2.5

姿勢	水平	垂直
	加速度 (G)	
速度 (mm/s)	0.3	0.3
0	18	6.5
40	18	6.5
85	18	6.5
105	18	6.5
135	18	6.5
150	18	6
175	18	

■省電力設定有効 (省エネモード) 可搬質量の単位はkgです。空欄は動作不可となります。

リード16

姿勢	水平			垂直
	加速度 (G)			
速度 (mm/s)	0.3	0.7	0.3	0.3
0	4	3.5	1	
140	4	3.5	1	
280	4	3.5	1	
420	4	3.5	1	
560	4	3	1	
700	3	2		
800		1		

リード10

姿勢	水平		垂直
	加速度 (G)		
速度 (mm/s)	0.3	0.7	0.3
0	10	8	2
175	10	8	2
350	9	6	2
435	7	5	1.5
525	5	2.5	1

リード5

姿勢	水平	垂直
	加速度 (G)	
速度 (mm/s)	0.3	0.3
0	12	4.5
85	12	4.5
130	12	4
215	10	4
260	9	2.5

リード2.5

姿勢	水平	垂直
	加速度 (G)	
速度 (mm/s)	0.3	0.3
0	14	6.5
40	14	6.5
85	14	6.5
105	14	6.5
135	14	5

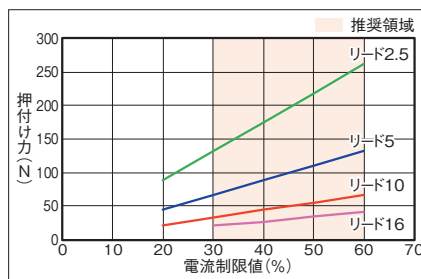
■ストロークと最高速度

リード (mm)	省電力設定	50~200 (50mmごと)	250 (mm)	300 (mm)
		800	760	540
16	無効	800<560>	760<560>	540
	有効	700	470	320
10	無効	525	470	320
	有効	350	240	160
5	無効	260	240	160
	有効	175<150>	120	85
2.5	無効	135	120	85
	有効		120	85

(単位はmm/s)

(注) < >内は垂直使用の場合です。

■押付け力と電流制限値の相関図



寸法図

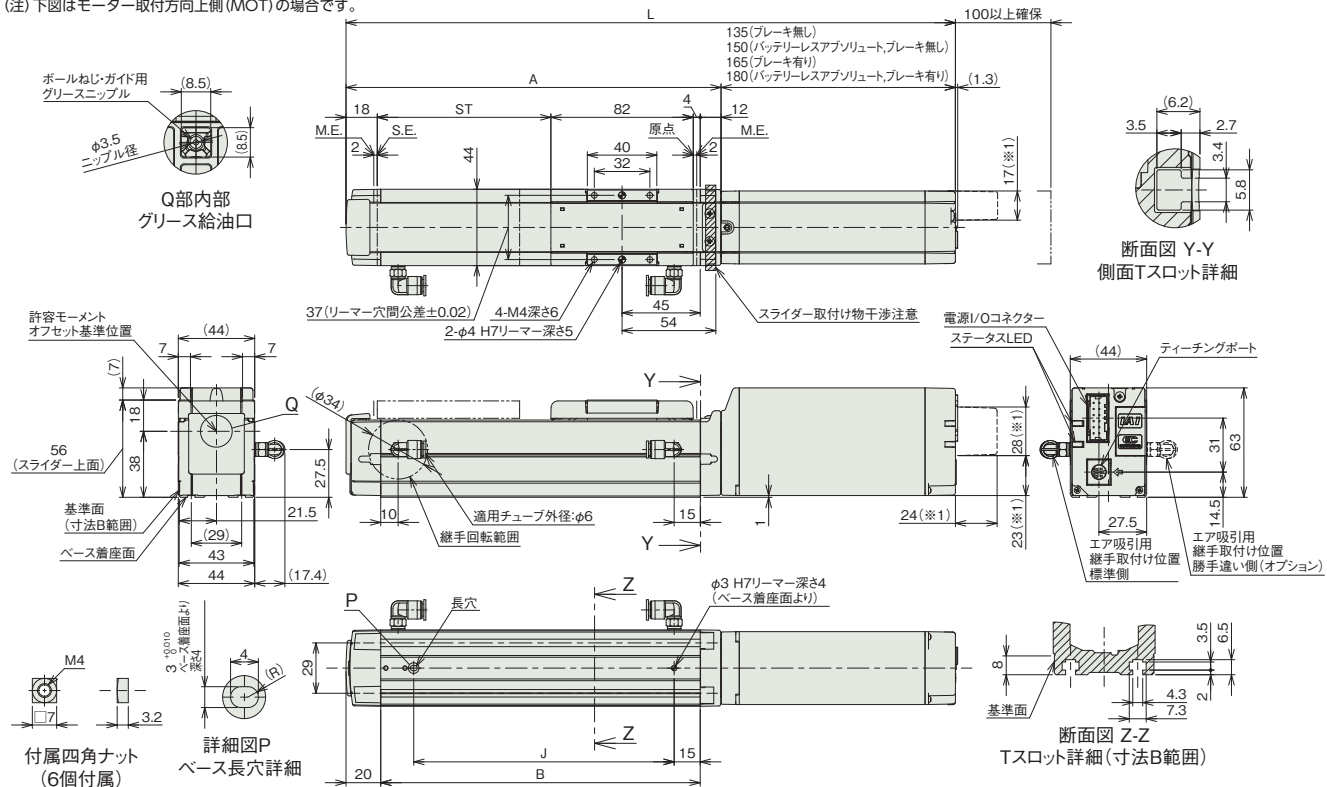
CAD図面がホームページよりダウンロード出来ます。
www.iai-robot.co.jp



■EC-S4□CR

※1 無線通信仕様(オプション)または無線軸動作対応仕様(オプション)を選択した場合の寸法となります。
 (注) 原点復帰を行った場合は、スライダーがM.E.まで移動しますので周囲との干渉にご注意ください。
 (注) 四角ナットにはナットホルダー(6個)が付属されます。
 (注) 下図はモーター取付方向上側(MOT)の場合です。

ST: ストローク
 M.E.: メカニカルエンド
 S.E.: ストロークエンド



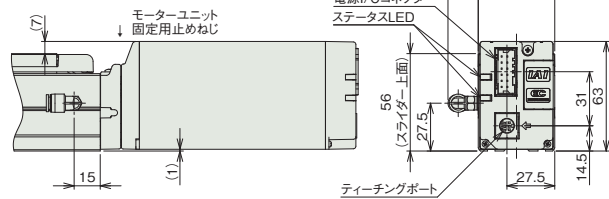
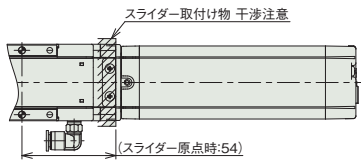
■ストローク別寸法

ストローク		50	100	150	200	250	300	
L	インクリメンタル	ブレーキ無し	301	351	401	451	501	551
		ブレーキ有り	331	381	431	481	531	581
	バッテリーレスアプソリュート	ブレーキ無し	316	366	416	466	516	566
		ブレーキ有り	346	396	446	496	546	596
A		166	216	266	316	366	416	
B		134	184	234	284	334	384	
J		100	150	200	250	300	350	

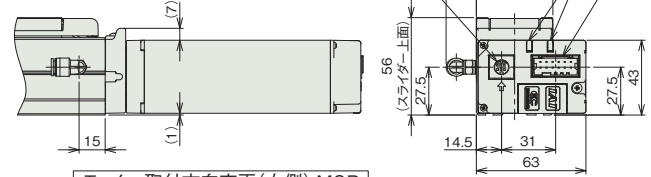
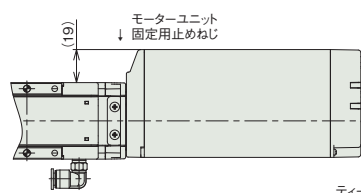
■ストローク別質量

ストローク		50	100	150	200	250	300
質量 (kg)	ブレーキ無し	1.2	1.3	1.5	1.6	1.8	1.9
	ブレーキ有り	1.3	1.5	1.6	1.8	1.9	2.1

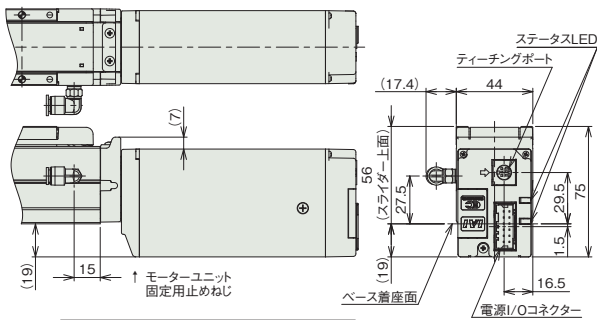
■モーター取付方向変更(オプション)



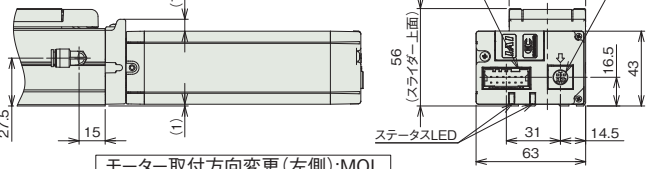
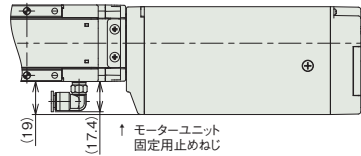
モーター取付方向変更(上側):MOT



モーター取付方向変更(右側):MOR



モーター取付方向変更(下側):MOB



モーター取付方向変更(左側):MOL

うれしい10の
ポイント

アプリケーション
事例

選定

注意事項

アクチュエーター

オプション

内蔵
コントローラー

制御関連機器

スライダ

ロッド/
ラジアル
シリンダー

テーブル

グリッパー

ロータリー

ストッパー

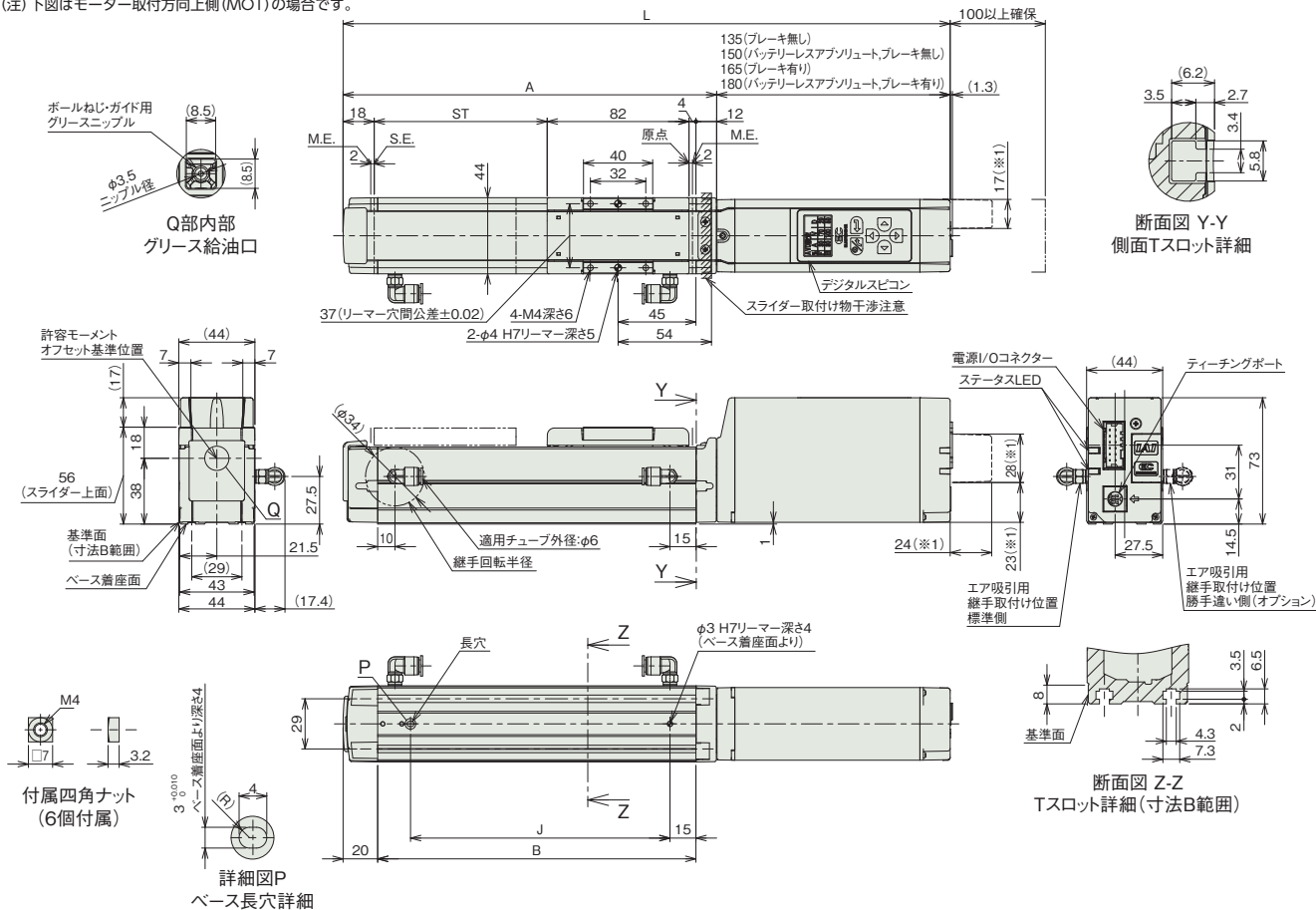
クリーン

防塵防滴

■EC-DS4□CR(デジタルスピコン付き)

※1 無線通信仕様(オプション)または無線軸動作対応仕様(オプション)を選択した場合の寸法となります。
 (注) 原点復帰を行った場合は、スライダがM.E.まで移動しますので周囲との干渉にご注意ください。
 (注) 四角ナットにはナットホルダー(6個)が付属されます。
 (注) 下図はモーター取付方向上側(MOT)の場合です。

ST: ストローク
 M.E.: メカカルエンド
 S.E.: ストロークエンド



■ストローク別寸法

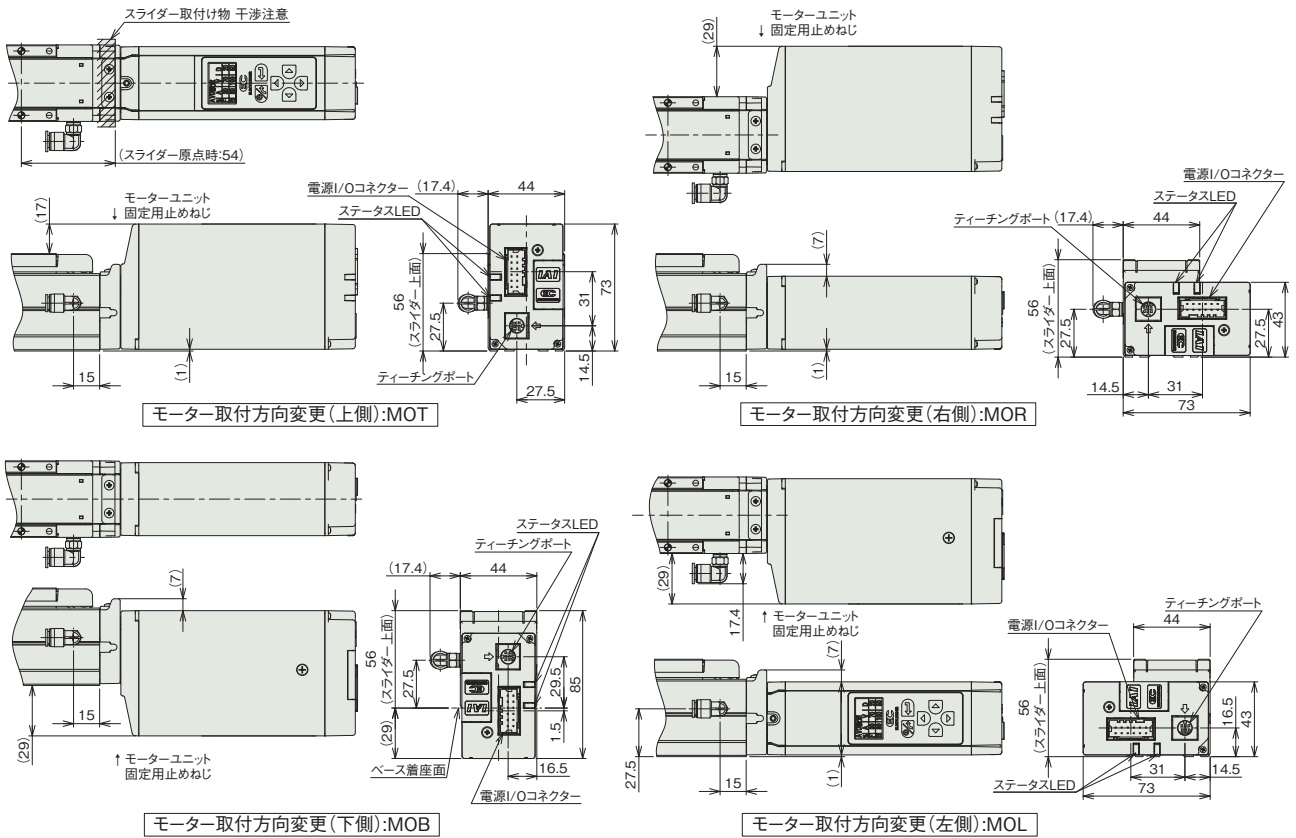
ストローク		50	100	150	200	250	300	
L	インクリメンタル	ブレーキ無し	301	351	401	451	501	551
		ブレーキ有り	331	381	431	481	531	581
	バッテリーレス アブソリュート	ブレーキ無し	316	366	416	466	516	566
		ブレーキ有り	346	396	446	496	546	596
A		166	216	266	316	366	416	
B		134	184	234	284	334	384	
J		100	150	200	250	300	350	

■ストローク別質量

ストローク		50	100	150	200	250	300
質量 (kg)	ブレーキ無し	1.2	1.3	1.5	1.6	1.8	1.9
	ブレーキ有り	1.4	1.5	1.7	1.8	2.0	2.1

ポイント
 アプリケーショ
 事例
 選定
 注意事項
 アクチュエーター
 オプション
 内蔵
 コントローラー
 制御関連機器

■モーター取付方向変更(オプション)



うれしい10の
ポイント

アプリケーション
事例

選定

注意事項

アクチュエーター

オプション

内蔵
コントローラー

制御関連機器

スライダ

ロッド/
ラジアル
シリンダ

テーブル

グリッパー

ロータリー

ストッパー

クリーン

防塵防滴

■適応コントローラー

(注) ECシリーズはコントローラー内蔵です。内蔵コントローラーの詳細は、2-499ページをご確認ください。

EC-S6□CR

EC-DS6□CR (デジタルスピコン付き)

クリーン モーターストレート 本体幅 60mm 24Vパルスモーター

型式項目

EC	シリーズ	タイプ	リード	仕様	ストローク	電源・I/Oケーブル長	オプション
	S6	標準	S 20mm	CR クリーンルーム仕様	50 400	電源・I/Oケーブル長 下記電源・I/Oケーブル長 価格表参照	オプション 下記オプション 価格表参照
	DS6	デジタルスピコン	H 12mm M 6mm L 3mm		50mm 400mm (50mmごと)		



CE RoHS 10 水平 垂直 横立て 天吊り

ストローク別価格表 (標準価格)

ストローク (mm)	標準価格		ストローク (mm)	標準価格	
	S6□CR	DS6□CR		S6□CR	DS6□CR
50	-	-	250	-	-
100	-	-	300	-	-
150	-	-	350	-	-
200	-	-	400	-	-

オプション価格表 (標準価格)

名称	オプション記号	参照頁	標準価格
RCON-EC接続仕様 (注1)	ACR	2-477	-
ブレーキ	B	2-477	-
フット金具	FT	2-483	-
原点逆仕様	NM	2-490	-
PNP仕様	PN	2-490	-
電源2系統仕様	TMD2	2-493	-
吸引用継手取付け位置勝手違い	VR	2-494	-
バッテリーレス	WA	2-494	-
アブソリュートエンコーダー仕様			
無線通信仕様	WL	2-494	-
無線軸動作対応仕様	WL2	2-495	-

(注1) RCON-EC接続仕様 (ACR) 選択時は、PNP仕様 (PN) および電源2系統仕様 (TMD2) を選択できません。

電源・I/Oケーブル長価格表 (標準価格)

標準コネクタケーブル

ケーブル記号	ケーブル長	ユーザー配線仕様 (パラ線)	RCON-EC接続仕様 (注3)
		CB-EC-PWBIO□□□-RB付属	CB-REC-PWBIO□□□-RB付属
0	ケーブル無し	- (注2)	-
1~3	1~3m	-	-
4~5	4~5m	-	-
6~7	6~7m	-	-
8~10	8~10m	-	-

(注2) 端子台コネクタのみ付属します。詳細は2-503ページをご確認ください。
(注3) オプションでRCON-EC接続仕様 (ACR) を選択した場合です。
(注) ロボットケーブルです。

4方向コネクタケーブル

ケーブル記号	ケーブル長	ユーザー配線仕様 (パラ線)	RCON-EC接続仕様 (注4)
		CB-EC2-PWBIO□□□-RB付属	CB-REC2-PWBIO□□□-RB付属
S1~S3	1~3m	-	-
S4~S5	4~5m	-	-
S6~S7	6~7m	-	-
S8~S10	8~10m	-	-

(注4) オプションでRCON-EC接続仕様 (ACR) を選択した場合です。
(注) ロボットケーブルです。

選定上の注意

- ストロークによって最高速度が変化します。「ストロークと最高速度」にて希望するストロークの最高速度をご確認ください。
- 「メインスペック」の可搬質量は最大値を表記しています。省電力設定を有効にする場合は、メインスペックが変わりますので、詳細は「速度・加速度別可搬質量表」をご参照ください。
- 押付け動作を行う場合は「押付け力と電流制限値の相関図」をご参照ください。押付け力は目安の値です。注意点は1-275ページをご確認ください。
- 使用周囲温度によって、デューティ比の制限が必要です。詳細は1-286ページをご参照ください。
- 取付け姿勢によっては注意が必要です。詳細は1-267ページをご確認ください。
- 張出し負荷長の目安は、Ma・Mb・Mc方向220mm以下です。張出し負荷長については2-97ページの説明をご確認ください。
- 取付け物体の重心位置は、張出し距離の1/2以下としてください。張出し距離や負荷モーメントが許容値内であっても、動作中に異常な振動や音などが発生する場合は、動作条件を緩めてご使用ください。

■メインスペック

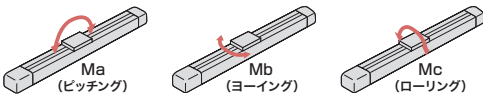
項目		内容				
リード	ボールねじリード(mm)	20	12	6	3	
	可搬質量	最大可搬質量(kg) (省電力無効)	15	26	32	40
水平	可搬質量	最大可搬質量(kg) (省電力有効)	8	14	20	25
		最高速度(mm/s)	800	700	450	225
	速度/加減速度	最低速度(mm/s)	25	15	8	4
		定格加減速度(G)	0.3	0.3	0.3	0.3
		最高加減速度(G)	1	1	1	1
		最低速度(mm/s)	25	15	8	4
垂直	可搬質量	最大可搬質量(kg) (省電力無効)	1	2.5	6	12.5
		最大可搬質量(kg) (省電力有効)	0.75	2	5	10
	速度/加減速度	最高速度(mm/s)	800	700	450	225
		最低速度(mm/s)	25	15	8	4
		定格加減速度(G)	0.3	0.3	0.3	0.3
		最高加減速度(G)	0.5	0.5	0.5	0.5
押付け	押付け時最大推力(N)	67	112	224	449	
	押付け時最高速度(mm/s)	20	20	20	20	
クリーンルーム仕様	吸引量(NL/min) (注5)	60	60	40	30	
ブレーキ	ブレーキ仕様	無励磁作動電磁ブレーキ				
	ブレーキ保持力(kgf)	1	2.5	6	12.5	
ストローク	最小ストローク(mm)	50	50	50	50	
	最大ストローク(mm)	400	400	400	400	
	ストロークピッチ(mm)	50	50	50	50	

(注5) 最高速度時における吸引量の目安です。

項目	内容
駆動方式	ボールねじ φ10mm 転造C10
繰返し位置決め精度	±0.05mm
ロスモーション	- (2点間位置決め機能のため、表記できません。)
ベース	専用アルミ押出材 (A6063S5-T5相当) 黒色アルマイト処理
リニアガイド	直動無限循環型
	Ma : 48.5 N・m
	Mb : 69.3 N・m Mc : 97.1 N・m
静的許容モーメント	Ma : 11.6 N・m
	Mb : 16.6 N・m
	Mc : 23.3 N・m
動的許容モーメント (注6)	
クリーン度	ISOクラス3 (ISO 14644-1規格)
使用周囲温度・湿度	0~40℃、85% RH以下 (結露なきこと)
保護等級	IP20
耐振動・耐衝撃	4.9m/s ²
海外対応規格	CEマーク、RoHS指令
モーター種類	パルスモーター (□42)
エンコーダ種類	インクリメンタル/バッテリーレスアブソリュート
エンコーダパルス数	800 pulse/rev
納期	ホームページ [納期照会] に記載

(注6) 基準定格寿命5,000kmの場合です。走行寿命は運転条件、取付け状態によって異なります。1-236ページにて走行寿命をご確認ください。

■スライダタイプモーメント方向



■速度・加速度別可搬質量表 ※出荷時は省電力設定無効です。詳細は1-25ページをご参照ください。

■省電力設定無効(パワーモード) 可搬質量の単位はkgです。空欄は動作不可となります。

リード20

姿勢	水平				垂直	
	加速度(G)					
速度(mm/s)	0.3	0.5	0.7	1	0.3	0.5
0	15	10	8	7	1	1
160	15	10	8	7	1	1
320	12	10	8	6	1	1
480	12	9	8	6	1	1
640	12	8	6	5	1	1
800	10	6.5	4.5	3	1	1

リード12

姿勢	水平				垂直	
	加速度(G)					
速度(mm/s)	0.3	0.5	0.7	1	0.3	0.5
0	26	18	16	14	2.5	2.5
80	26	18	16	14	2.5	2.5
200	26	18	16	14	2.5	2.5
320	26	18	14	12	2.5	2.5
440	26	18	12	10	2.5	2.5
560	20	12	8	7	2.5	2.5
700	15	9	5	4	2	1

リード6

姿勢	水平				垂直	
	加速度(G)					
速度(mm/s)	0.3	0.5	0.7	1	0.3	0.5
0	32	26	24	20	6	6
40	32	26	24	20	6	6
100	32	26	24	20	6	6
160	32	26	24	20	6	6
220	32	26	24	20	6	6
280	32	26	24	15	6	5.5
340	32	20	18	12	5	4.5
400	22	12	11	8	3.5	3.5
450	15	8	6	4	2	2

リード3

姿勢	水平				垂直	
	加速度(G)					
速度(mm/s)	0.3	0.5	0.7	1	0.3	0.5
0	40	35	35	35	12.5	12.5
50	40	35	35	35	12.5	12.5
80	40	35	35	30	12.5	12.5
110	40	35	35	30	12.5	12.5
140	40	35	35	28	12.5	12.5
170	40	32	32	24	12.5	12
200	35	28	23	20	10	9
225	28	20	16	12	6	

■省電力設定有効(省エネモード) 可搬質量の単位はkgです。

リード20

姿勢	水平			垂直
	加速度(G)			
速度(mm/s)	0.3	0.7	0.3	
0	8	5	0.75	
160	8	5	0.75	
320	8	5	0.75	
480	8	4	0.75	
640	6	3	0.75	
800	4	1.5	0.75	

リード12

姿勢	水平			垂直
	加速度(G)			
速度(mm/s)	0.3	0.7	0.3	
0	14	10	2	
80	14	10	2	
200	14	10	2	
320	14	10	2	
440	11	7	1.5	
560	7	2.5	1	
680	4	1	0.5	

リード6

姿勢	水平			垂直
	加速度(G)			
速度(mm/s)	0.3	0.7	0.3	
0	20	14	5	
40	20	14	5	
100	20	14	5	
160	20	14	5	
220	16	14	4	
280	13	7	2.5	
340	10	1	1	

リード3

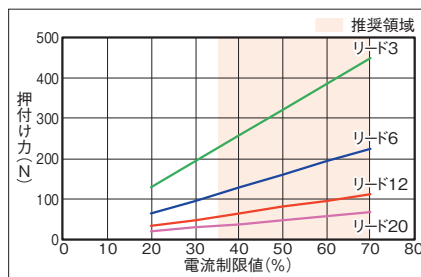
姿勢	水平			垂直
	加速度(G)			
速度(mm/s)	0.3	0.7	0.3	
0	25	22	10	
20	25	22	10	
50	25	22	10	
80	25	22	10	
110	20	14	8	
140	15	11	5	
170	11	9	2	

■ストロークと最高速度

リード(mm)	省電力設定	50~200 (50mmごと)	250 (mm)	300 (mm)	350 (mm)	400 (mm)
		20	無効	800	727	566
	有効	800	727	566		
12	無効	700	521	392	305	
	有効	680	521	392	305	
6	無効	450	371	265	199	155
	有効	340	265	199	155	
3	無効	225	188	134	100	78
	有効	170	134	100	78	

(単位はmm/s)

■押付け力と電流制限値の相関図



寸法図

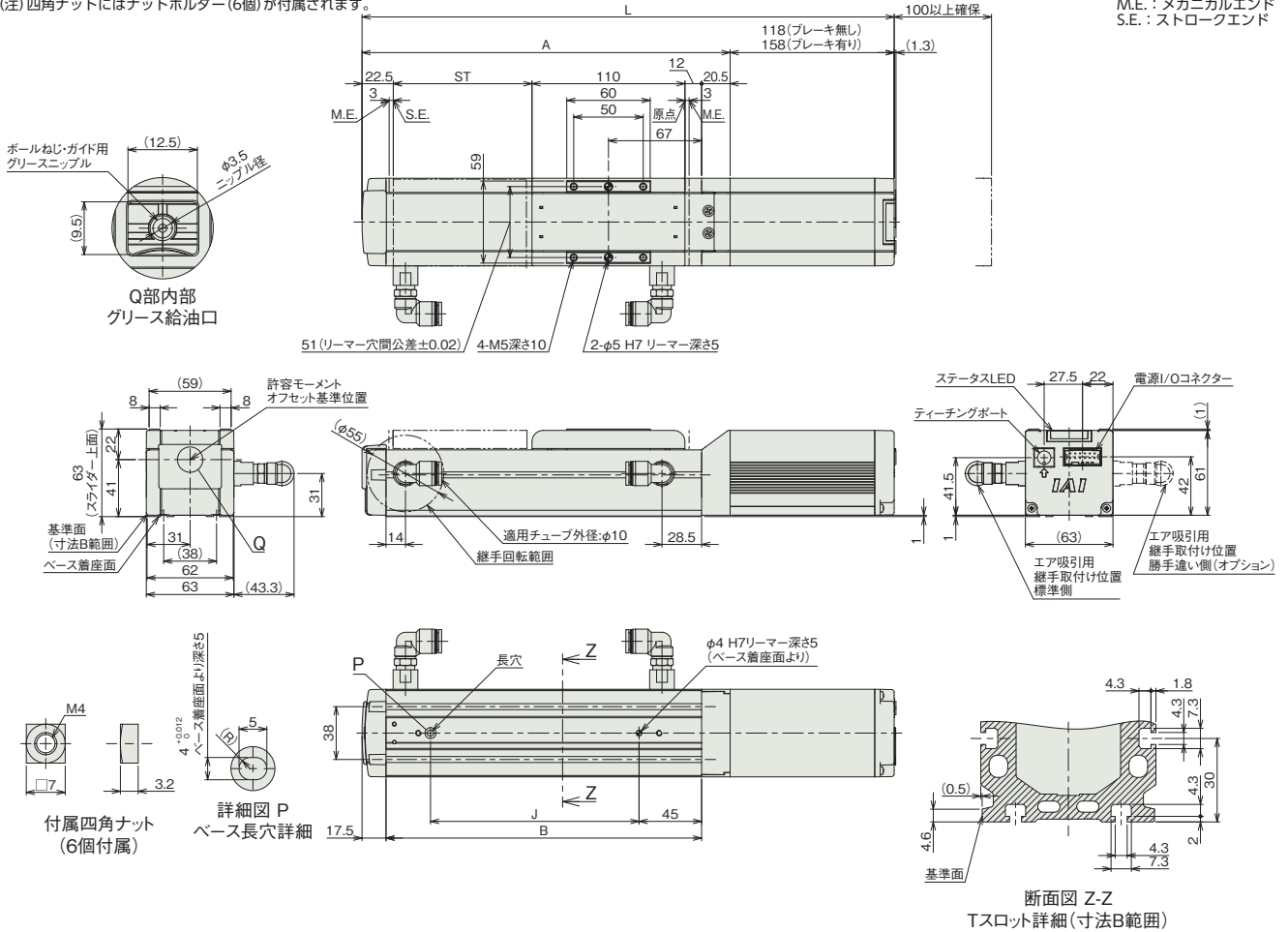
CAD図面がホームページよりダウンロード出来ます。
www.iai-robot.co.jp

2次元 CAD 3次元 CAD

■EC-S6□CR

(注) 原点復帰を行った場合は、スライダーがM.E.まで移動しますので周囲との干渉にご注意ください。
(注) 四角ナットにはナットホルダー(6個)が付属されます。

ST: ストローク
M.E.: メカニカルエンド
S.E.: ストロークエンド



■ストローク別寸法

ストローク	50	100	150	200	250	300	350	400	
L	ブレーキ無し	333	383	433	483	533	583	633	683
	ブレーキ有り	373	423	473	523	573	623	673	723
A	215	265	315	365	415	465	515	565	
B	177	227	277	327	377	427	477	527	
J	100	150	200	250	300	350	400	450	

■ストローク別質量

ストローク	50	100	150	200	250	300	350	400	
質量 (kg)	ブレーキ無し	1.8	2.0	2.2	2.4	2.6	2.8	3.0	3.2
	ブレーキ有り	2.0	2.2	2.4	2.6	2.8	3.0	3.3	3.4

スライダー

ロッド / ラジアルシリンダー

テーブル

グリッパー

ロータリー

ストッパー

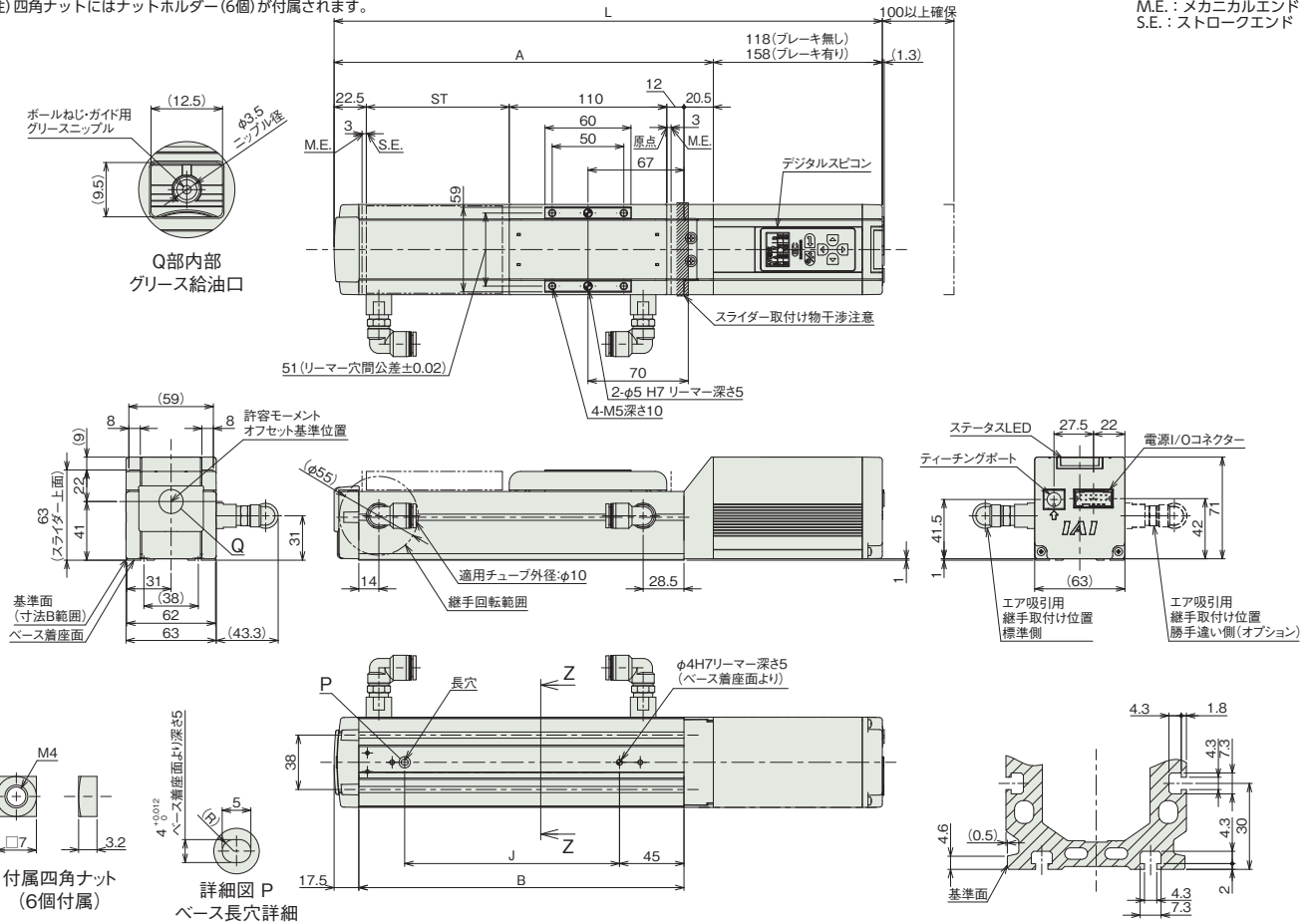
クリーン

防塵防滴

■EC-DS6□CR(デジタルスピコン付き)

(注) 原点復帰を行った場合は、スライダがM.E.まで移動しますので周囲との干渉にご注意ください。
(注) 四角ナットにはナットホルダー(6個)が付属されます。

ST: ストローク
M.E.: メカニカルエンド
S.E.: ストロークエンド



断面図 Z-Z
Tスロット詳細(寸法B範囲)

■ストローク別寸法

ストローク	50	100	150	200	250	300	350	400	
L	ブレーキ無し	333	383	433	483	533	583	633	683
	ブレーキ有り	373	423	473	523	573	623	673	723
A	215	265	315	365	415	465	515	565	
B	177	227	277	327	377	427	477	527	
J	100	150	200	250	300	350	400	450	

■ストローク別質量

ストローク	50	100	150	200	250	300	350	400	
質量 (kg)	ブレーキ無し	1.8	2.0	2.2	2.4	2.6	2.8	3.0	3.2
	ブレーキ有り	2.1	2.3	2.5	2.7	2.9	3.1	3.3	3.5

■適応コントローラー

(注) ECシリーズはコントローラー内蔵です。内蔵コントローラーの詳細は、2-499ページをご確認ください。

EC-S7□CR

EC-DS7□CR (デジタルスピコン付き)

クリーン モーターストレート 本体幅 70mm 24Vパルスモーター

型式項目

EC	シリーズ	タイプ	リード	仕様	ストローク	電源・I/Oケーブル長	オプション	
	S7	標準	S 24mm	CR クリーンルーム仕様	50 500	50mm 500mm (50mmごと)	下記電源・I/Oケーブル長 価格表参照	下記オプション 価格表参照
	DS7	デジタルスピコン	H 16mm M 8mm L 4mm					



CE RoHS 10 水平 垂直 横立て 天吊り

ストローク別価格表 (標準価格)

ストローク (mm)	標準価格		ストローク (mm)	標準価格	
	S7□CR	DS7□CR		S7□CR	DS7□CR
50	-	-	300	-	-
100	-	-	350	-	-
150	-	-	400	-	-
200	-	-	450	-	-
250	-	-	500	-	-

オプション価格表 (標準価格)

名称	オプション記号	参照頁	標準価格
RCON-EC接続仕様(注1)	ACR	2-477	-
ブレーキ	B	2-477	-
フート金具	FT	2-483	-
原点逆仕様	NM	2-490	-
PNP仕様	PN	2-490	-
電源2系統仕様	TMD2	2-493	-
吸引用継手取付け位置勝手違い	VR	2-494	-
バッテリーレス	WA	2-494	-
アブソリュートエンコーダー仕様	WL	2-494	-
無線通信仕様	WL2	2-495	-
無線軸動作対応仕様			

(注1) RCON-EC接続仕様(ACR)選択時は、PNP仕様(PN)および電源2系統仕様(TMD2)を選択できません。

電源・I/Oケーブル長価格表 (標準価格)

標準コネクタケーブル

ケーブル記号	ケーブル長	ユーザー配線仕様 (パラ線)	RCON-EC接続仕様(注3) (両端コネクタ付き)
		CB-EC-PWBIO□□□-RB付属	CB-REC-PWBIO□□□-RB付属
0	ケーブル無し	- (注2)	-
1~3	1~3m	-	-
4~5	4~5m	-	-
6~7	6~7m	-	-
8~10	8~10m	-	-

(注2) 端子台コネクタのみ付属します。詳細は2-503ページをご確認ください。
(注3) オプションでRCON-EC接続仕様(ACR)を選択した場合です。
(注) ロボットケーブルです。

4方向コネクタケーブル

ケーブル記号	ケーブル長	ユーザー配線仕様 (パラ線)	RCON-EC接続仕様(注4) (両端コネクタ付き)
		CB-EC2-PWBIO□□□-RB付属	CB-REC2-PWBIO□□□-RB付属
S1~S3	1~3m	-	-
S4~S5	4~5m	-	-
S6~S7	6~7m	-	-
S8~S10	8~10m	-	-

(注4) オプションでRCON-EC接続仕様(ACR)を選択した場合です。
(注) ロボットケーブルです。

選定上の注意

- ストロークによって最高速度が変化します。「ストロークと最高速度」にて希望するストロークの最高速度をご確認ください。
- 「メインスペック」の可搬質量は最大値を表記しています。省電力設定を有効にする場合は、メインスペックが変わりますので、詳細は「速度・加速度別可搬質量表」をご参照ください。
- 押付け動作を行う場合は「押付け力と電流制限値の相関図」をご参照ください。押付け力は目安の値です。注意点は1-275ページをご確認ください。
- 使用周囲温度によって、デューティ比の制限が必要です。詳細は1-286ページをご参照ください。
- 取付け姿勢によっては注意が必要です。詳細は1-267ページをご確認ください。
- 張出し負荷長の目安は、Ma・Mb・Mc方向280mm以下です。張出し負荷長については2-97ページの説明をご確認ください。
- 取付け物体の重心位置は、張出し距離の1/2以下としてください。張出し距離や負荷モーメントが許容値内であっても、動作中に異常な振動や音などが発生する場合は、動作条件を緩めてご使用ください。

■メインスペック

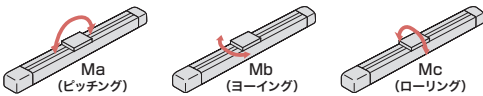
項目		内容				
リード	ボールねじリード(mm)	24	16	8	4	
	可搬質量	最大可搬質量(kg) (省電力無効)	37	46	51	51
水平	可搬質量	最大可搬質量(kg) (省電力有効)	18	35	40	40
		最高速度(mm/s)	860	700	420	210
	速度/加減速度	最低速度(mm/s)	30	20	10	5
		定格加減速度(G)	0.3	0.3	0.3	0.3
		最高加減速度(G)	1	1	1	1
		最大可搬質量(kg) (省電力無効)	3	8	16	19
垂直	可搬質量	最大可搬質量(kg) (省電力有効)	2	5	10	15
	速度/加減速度	最高速度(mm/s)	860	700	420	175
押付け	可搬質量	最低速度(mm/s)	30	20	10	5
		定格加減速度(G)	0.3	0.3	0.3	0.3
	最高加減速度(G)	0.5	0.5	0.5	0.5	
	最高速度(mm/s)	139	209	418	836	
	押し付け時最高速度(mm/s)	20	20	20	20	
	クリーンルーム仕様	吸引量(NL/min) (注5)	90	80	50	30
ブレーキ	押し付け時最大推力(N)	139	209	418	836	
	ブレーキ仕様	無励磁作動電磁ブレーキ				
ストローク	ブレーキ保持力(kgf)	3	8	16	19	
	最小ストローク(mm)	50	50	50	50	
	最大ストローク(mm)	500	500	500	500	
	ストロークピッチ(mm)	50	50	50	50	

(注5) 最高速度時における吸引量の目安です。

項目		内容	
駆動方式	ボールねじ	φ12mm	転造C10
繰返し位置決め精度	±0.05mm		
ロスモーション	- (2点間位置決め機能のため、表記できません。)		
ベース	専用アルミ押出材 (A6063S5-T5相当) 黒色アルマイト処理		
リニアガイド	直動無限循環型		
	静的許容モーメント	Ma : 79.7 N·m	
		Mb : 114 N·m	
動的許容モーメント (注6)	Mc : 157 N·m		
	Ma : 17.7 N·m		
	Mb : 25.3 N·m		
Mc : 34.9 N·m			
クリーン度	ISOクラス3 (ISO 14644-1規格)		
使用周囲温度・湿度	0~40℃、85% RH以下 (結露なきこと)		
保護等級	IP20		
耐振動・耐衝撃	4.9m/s ²		
海外対応規格	CEマーク、RoHS指令		
モーター種類	パルスモーター (□56)		
エンコーダ種類	インクリメンタル/バッテリーレスアブソリュート		
エンコーダパルス数	800 pulse/rev		
納期	ホームページ [納期照会] に記載		

(注6) 基準定格寿命5,000kmの場合です。走行寿命は運転条件、取付け状態によって異なります。1-236ページにて走行寿命をご確認ください。

■スライダタイプモーメント方向



■速度・加速度別可搬質量表 ※出荷時は省電力設定無効です。詳細は1-25ページをご参照ください。

■省電力設定無効 (パワーモード)

可搬質量の単位はkgです。空欄は動作不可となります。

リード24

姿勢	水平				垂直	
	加速度 (G)					
速度 (mm/s)	0.3	0.5	0.7	1	0.3	0.5
0	37	22	16	14	3	3
200	37	22	16	14	3	3
420	34	20	16	14	3	3
640	20	15	10	9	3	3
860	12	10	7	4	3	2.5

リード16

姿勢	水平				垂直	
	加速度 (G)					
速度 (mm/s)	0.3	0.5	0.7	1	0.3	0.5
0	46	35	28	27	8	8
140	46	35	28	27	8	8
280	46	35	25	24	8	8
420	34	25	15	10	5	4.5
560	20	15	10	6	4	3
700	15	10	5	3	3	2

リード8

姿勢	水平				垂直	
	加速度 (G)					
速度 (mm/s)	0.3	0.5	0.7	1	0.3	0.5
0	51	45	40	40	16	16
70	51	45	40	40	16	16
140	51	40	38	35	16	16
210	51	35	30	24	10	9.5
280	40	28	20	15	8	7
350	30	9	4		5	4
420	7				2	

リード4

姿勢	水平				垂直	
	加速度 (G)					
速度 (mm/s)	0.3	0.5	0.7	1	0.3	0.5
0	51	45	40	40	19	19
35	51	45	40	40	19	19
70	51	45	40	40	19	19
105	51	45	40	35	19	19
140	45	35	30	25	14	12
175	30	18			9	7.5
210	6					

■省電力設定有効 (省エネモード)

可搬質量の単位はkgです。

リード24

姿勢	水平			垂直
	加速度 (G)			
速度 (mm/s)	0.3	0.7	0.3	0.3
0	18	10	2	2
200	18	10	2	2
420	18	10	2	2
640	10	2	1	
800	5	0.5	0.5	

リード16

姿勢	水平			垂直
	加速度 (G)			
速度 (mm/s)	0.3	0.7	0.3	0.3
0	35	20	5	5
140	35	20	5	5
280	25	12	3	
420	15	6	1.5	
560	7	0.5	0.5	

リード8

姿勢	水平			垂直
	加速度 (G)			
速度 (mm/s)	0.3	0.7	0.3	0.3
0	40	25	10	10
70	40	25	10	10
140	40	25	7	
210	25	14	4	
280	10	1	1.5	

リード4

姿勢	水平			垂直
	加速度 (G)			
速度 (mm/s)	0.3	0.7	0.3	0.3
0	40	30	15	15
35	40	30	15	15
70	40	30	15	15
105	40	30	8	
140	15	6	2	

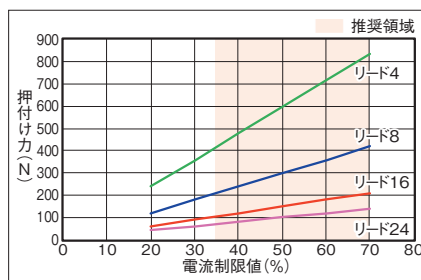
■ストロークと最高速度

リード (mm)	省電力設定	50~300 (50mmごと)	350 (mm)	400 (mm)	450 (mm)	500 (mm)
		24	無効	860	774	619
	有効	800	774	619	506	
16	無効	700	631	492	395	323
	有効	560	492	395	323	
8	無効	420	322	251	200	164
	有効	280	251	200	164	
4	無効	210<175>	163	126	101	83
	有効	140	126	101	83	

(単位はmm/s)

(注) < >内は垂直使用の場合です。

■押し付け力と電流制限値の相関図



寸法図

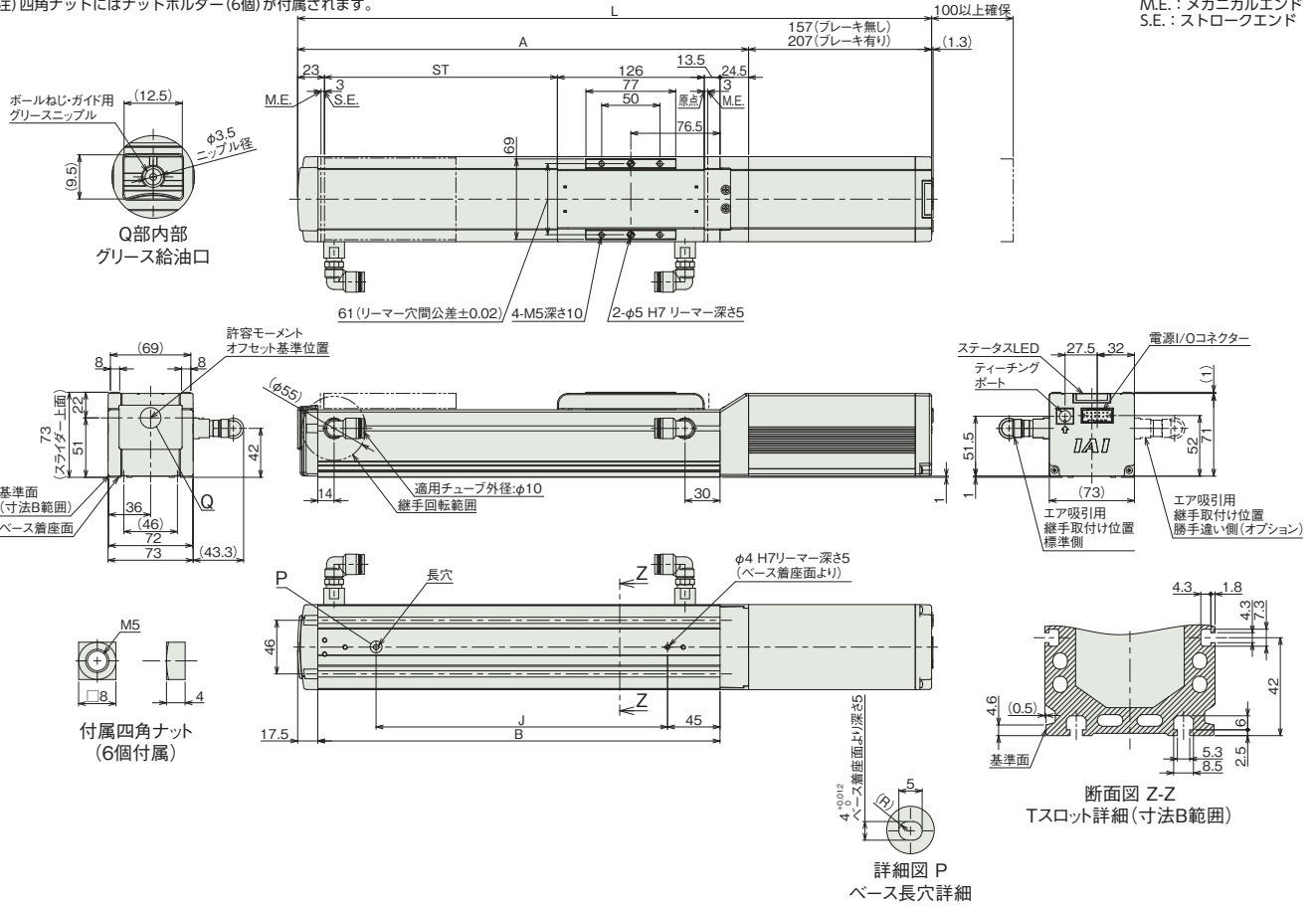
CAD図面がホームページよりダウンロード出来ます。
www.iai-robot.co.jp



■EC-S7□CR

(注) 原点復帰を行った場合は、スライダがM.E.まで移動しますので周囲との干渉にご注意ください。
(注) 四角ナットにはナットホルダー(6個)が付属されます。

ST: ストローク
M.E.: メカニカルエンド
S.E.: ストロークエンド



■ストローク別寸法

ストローク		50	100	150	200	250	300	350	400	450	500
L	ブレーキ無し	394	444	494	544	594	644	694	744	794	844
	ブレーキ有り	444	494	544	594	644	694	744	794	844	894
A		237	287	337	387	437	487	537	587	637	687
B		195	245	295	345	395	445	495	545	595	645
J		100	150	200	250	300	350	400	450	500	550

■ストローク別質量

ストローク		50	100	150	200	250	300	350	400	450	500
質量 (kg)	ブレーキ無し	3.4	3.6	3.9	4.2	4.4	4.7	5.0	5.2	5.5	5.8
	ブレーキ有り	3.8	4.1	4.4	4.6	4.9	5.2	5.4	5.7	6.0	6.2

スライダー

ロッドラジアルシリンダー

テーブル

グリッパー

ロータリー

ストッパー

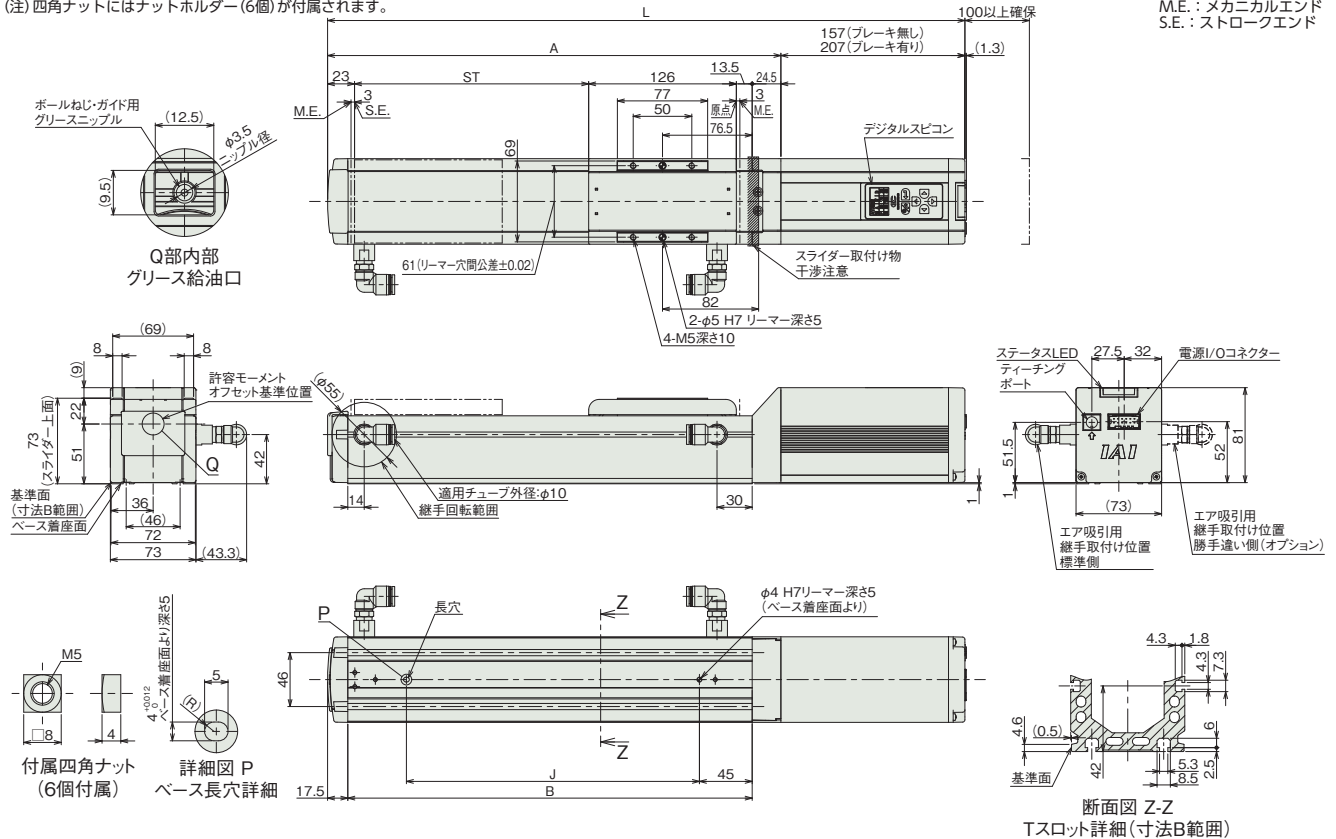
クリーン

防塵防滴

■EC-DS7□CR(デジタルスピコン付き)

(注) 原点復帰を行った場合は、スライダがM.E.まで移動しますので周囲との干渉にご注意ください。
(注) 四角ナットにはナットホルダー(6個)が付属されます。

ST: ストローク
M.E.: メカニカルエンド
S.E.: ストロークエンド



■ストローク別寸法

ストローク	50	100	150	200	250	300	350	400	450	500	
L	ブレーキ無し	394	444	494	544	594	644	694	744	794	844
	ブレーキ有り	444	494	544	594	644	694	744	794	844	894
A	237	287	337	387	437	487	537	587	637	687	
B	195	245	295	345	395	445	495	545	595	645	
J	100	150	200	250	300	350	400	450	500	550	

■ストローク別質量

ストローク	50	100	150	200	250	300	350	400	450	500
質量 (kg)	ブレーキ無し	3.5	3.7	4.0	4.3	4.5	4.8	5.1	5.6	5.9
	ブレーキ有り	4.1	4.3	4.6	4.9	5.1	5.4	5.7	5.9	6.5

■適応コントローラー

(注) ECシリーズはコントローラー内蔵です。内蔵コントローラーの詳細は、2-499ページをご確認ください。

EC-S6□AHCR

EC-DS6□AHCR

〈デジタルスピコン付き〉

クリーン
モーター
ストレート
本体幅
60mm
24v
パルス
モーター

■型式項目

EC	シリーズ	タイプ	リード	仕様	仕様	ストローク	電源・I/Oケーブル長	オプション
	S6 DS6	標準 デジタルスピコン	S 20mm H 12mm M 6mm L 3mm	AH 高剛性	CR クリーンルーム仕様	50 800 50mm 800mm (50mmごと)	下記電源・I/Oケーブル長 価格表参照	下記オプション 価格表参照



CE RoHS 10
水平 垂直 横立 天吊り

■ストローク別価格表 (標準価格)

ストローク (mm)	標準価格		ストローク (mm)	標準価格	
	S6□AHCR	DS6□AHCR		S6□AHCR	DS6□AHCR
50	-	-	450	-	-
100	-	-	500	-	-
150	-	-	550	-	-
200	-	-	600	-	-
250	-	-	650	-	-
300	-	-	700	-	-
350	-	-	750	-	-
400	-	-	800	-	-

■オプション価格表 (標準価格)

名称	オプション記号	参照頁	標準価格
RCON-EC接続仕様 (注1)	ACR	2-477	-
ブレーキ	B	2-477	-
原点逆仕様	NM	2-490	-
PNP仕様	PN	2-490	-
電源2系統仕様	TMD2	2-493	-
吸引用継手取付け位置勝手違い	VR	2-494	-
バッテリーレス	WA	2-494	-
アップリユートエンコーダー仕様	WA	2-494	-
無線通信仕様	WL	2-494	-
無線軸動対応仕様	WL2	2-495	-

(注1) RCON-EC接続仕様 (ACR) 選択時は、PNP仕様 (PN) および電源2系統仕様 (TMD2) を選択できません。

選定上の注意

- ストロークによって最高速度が変化します。「ストロークと最高速度」にて希望するストロークの最高速度をご確認ください。
- 「メインスペック」の可搬質量は最大値を表記しています。省電力設定を有効にする場合は、メインスペックが変わりますので、詳細は「速度・加速度別可搬質量表」をご参照ください。
- 押付け動作を行う場合は「押付け力と電流制限値の相関図」をご参照ください。押付け力は目安の値です。注意点は 1-275 ページをご確認ください。
- 使用周囲温度によって、デューティ比の制限が必要です。詳細は 1-286 ページをご確認ください。
- 取付け姿勢によっては注意が必要です。詳細は 1-267 ページをご確認ください。
- 張出し負荷長の目安は、Ma・Mb・Mc 方向 300mm 以下です。張出し負荷長については 2-97 ページの説明をご確認ください。
- 取付け物体の重心位置は、張出し距離の 1/2 以下としてください。張出し距離や負荷モーメントが許容値内であっても、動作中に異常な振動や音などが発生する場合は、動作条件を緩めてご使用ください。

■電源・I/Oケーブル長価格表 (標準価格)

■標準コネクターケーブル

ケーブル記号	ケーブル長	ユーザー配線仕様 (パラ線)		RCON-EC接続仕様 (注3) (両端コネクター付き)	
		CB-EC-PWBIO□□□-RB付属	CB-REC-PWBIO□□□-RB付属	CB-EC-PWBIO□□□-RB付属	CB-REC-PWBIO□□□-RB付属
0	ケーブル無し	- (注2)	-	-	-
1~3	1~3m	-	-	-	-
4~5	4~5m	-	-	-	-
6~7	6~7m	-	-	-	-
8~10	8~10m	-	-	-	-

(注2) 端子台コネクターのみ付属します。詳細は 2-503 ページをご確認ください。
(注3) オプションで RCON-EC 接続仕様 (ACR) を選択した場合です。
(注) ロボットケーブルです。

■4方向コネクターケーブル

ケーブル記号	ケーブル長	ユーザー配線仕様 (パラ線)		RCON-EC接続仕様 (注4) (両端コネクター付き)	
		CB-EC2-PWBIO□□□-RB付属	CB-REC2-PWBIO□□□-RB付属	CB-EC2-PWBIO□□□-RB付属	CB-REC2-PWBIO□□□-RB付属
S1~S3	1~3m	-	-	-	-
S4~S5	4~5m	-	-	-	-
S6~S7	6~7m	-	-	-	-
S8~S10	8~10m	-	-	-	-

(注4) オプションで RCON-EC 接続仕様 (ACR) を選択した場合です。
(注) ロボットケーブルです。

■メインスペック

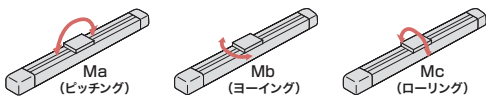
項目		内容				
リード	ボールねじリード(mm)	20	12	6	3	
	可搬質量	最大可搬質量(kg)(省電力無効)	15	26	32	40
		最大可搬質量(kg)(省電力有効)	8	14	20	25
		最高速度(mm/s)	1350	900	450	225
	速度/加減速度	最低速度(mm/s)	25	15	8	4
		定格加減速度(G)	0.3	0.3	0.3	0.3
最高加減速度(G)		1	1	1	1	
垂直	可搬質量	最大可搬質量(kg)(省電力無効)	1	2.5	6	16
		最大可搬質量(kg)(省電力有効)	0.75	2	5	10
		最高速度(mm/s)	1120	900	450	225
	速度/加減速度	最低速度(mm/s)	25	15	8	4
		定格加減速度(G)	0.3	0.3	0.3	0.3
		最高加減速度(G)	0.5	0.5	0.5	0.5
押付け	押付け時最大推力(N)	67	112	224	449	
クリーンルーム仕様	押付け時最高速度(mm/s)	20	20	20	20	
ブレーキ	吸引量(NL/min)(注5)	100	70	40	30	
	ブレーキ仕様	無励磁作動電磁ブレーキ				
ストローク	ブレーキ保持力(kgf)	1	2.5	6	16	
	最小ストローク(mm)	50	50	50	50	
	最大ストローク(mm)	800	800	800	800	
	ストロークピッチ(mm)	50	50	50	50	

(注5) 最高速度時における吸引量の目安です。

項目	内容	
駆動方式	ボールねじ φ10mm 転造C10	
繰返し位置決め精度	±0.05mm	
ロスモーション	- (2点間位置決め機能のため、表記できません。)	
ベース	専用アルミ押出材 (A6063SS-T6相当) 黒色アルマイト処理	
リニアガイド	直動無限循環型	
	Ma: 48.5 N・m	
	Mb: 69.3 N・m	
静的許容モーメント	Mc: 103 N・m	
	Ma: 33.7 N・m	
	Mb: 40.2 N・m	
動的許容モーメント(注6)	Mc: 55.3 N・m	
	クリーン度	ISOクラス2.5 (ISO 14644-1規格)
	使用周囲温度・湿度	0~40℃、85% RH以下 (結露なきこと)
保護等級	IP20	
耐振動・耐衝撃	4.9m/s ²	
海外対応規格	CEマーク、RoHS指令	
モーター種類	パルスモーター(□42)	
エンコーダ種類	インクリメンタル/バッテリーレスアブソリュート	
エンコーダパルス数	800 pulse/rev	
納期	ホームページ[納期照会]に記載	

(注6) 基準定格寿命5,000kmの場合です。走行寿命は運転条件、取付け状態によって異なります。1-236ページにて走行寿命をご確認ください。

■スライダタイプモーメント方向



■速度・加速度別可搬質量表 ※出荷時は省電力設定無効です。詳細は1-25ページをご参照ください。

■省電力設定無効(パワーモード) 可搬質量の単位はkgです。空欄は動作不可となります。

リード20

姿勢	水平					垂直	
	加速度(G)						
速度(mm/s)	0.3	0.5	0.7	1	0.3	0.5	
0	15	10	8	7	1	1	
160	15	10	8	7	1	1	
320	12	10	8	6	1	1	
480	12	9	8	6	1	1	
640	12	8	6	5	1	1	
800	10	6.5	4.5	3	1	1	
960	8	5	3.5	1.5	1	1	
1120	5	3	2	1	0.5	0.5	
1280	1	1	0.5				
1350		0.5					

リード12

姿勢	水平				垂直		
	加速度(G)						
速度(mm/s)	0.3	0.5	0.7	1	0.3	0.5	
0	26	18	16	14	2.5	2.5	
80	26	18	16	14	2.5	2.5	
200	26	18	16	14	2.5	2.5	
320	26	18	14	12	2.5	2.5	
440	26	18	12	10	2.5	2.5	
560	20	12	8	7	2.5	2.5	
700	14	7	5	4	2	1	
800	8	4	2	1	1.5	1	
900	5	2	0.5		0.5		

リード6

姿勢	水平				垂直		
	加速度(G)						
速度(mm/s)	0.3	0.5	0.7	1	0.3	0.5	
0	32	26	24	20	6	6	
40	32	26	24	20	6	6	
100	32	26	24	20	6	6	
160	32	26	24	20	6	6	
220	32	26	24	20	6	6	
280	32	26	24	15	6	5.5	
340	32	20	18	12	5	4.5	
400	22	12	10	7	3.5	3.5	
450	14.5	7	4.5	2	2	1.5	

リード3

姿勢	水平					垂直	
	加速度(G)						
速度(mm/s)	0.3	0.5	0.7	1	0.3	0.5	
0	40	35	35	35	16	16	
50	40	35	35	35	16	16	
80	40	35	35	30	16	16	
110	40	35	35	30	16	16	
140	40	35	35	28	15	15	
170	40	32	32	24	12.5	12	
200	35	28	23	19	9	8	
225	28	20	10	7	5		

■省電力設定有効(省エネモード) 可搬質量の単位はkgです。

リード20

姿勢	水平			垂直
	加速度(G)			
速度(mm/s)	0.3	0.7	0.3	
0	8	5	0.75	
160	8	5	0.75	
320	8	5	0.75	
480	8	4	0.75	
640	6	3	0.75	
800	4	1.5	0.75	

リード12

姿勢	水平		垂直
	加速度(G)		
速度(mm/s)	0.3	0.7	0.3
0	14	10	2
80	14	10	2
200	14	10	2
320	14	10	2
440	11	7	1.5
560	7	2.5	1
680	4	1	0.5

リード6

姿勢	水平			垂直
	加速度(G)			
速度(mm/s)	0.3	0.7	0.3	
0	20	14	5	
40	20	14	5	
100	20	14	5	
160	20	14	5	
220	16	14	4	
280	13	7	2.5	
340	10	1	1	

リード3

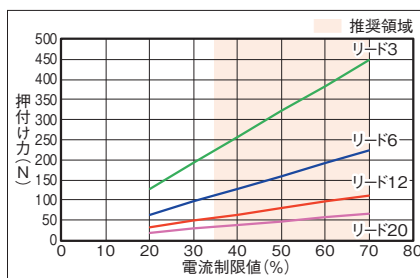
姿勢	水平			垂直
	加速度(G)			
速度(mm/s)	0.3	0.7	0.3	
0	25	22	10	
20	25	22	10	
50	25	22	10	
80	25	22	10	
110	20	14	8	
140	15	11	5	
170	11	9	2	

■ストロークと最高速度

リード(mm)	省電力設定	50-400(50mm以下)	450(mm)	500(mm)	550(mm)	600(mm)	650(mm)	700(mm)	750(mm)	800(mm)
20	無効	1350	1280	1090	940	815	715	630	560	
	有効	800								
12	無効	900	845	705	585	515	445	390	345	315
	有効	680								
6	無効	450	415	350	295	255	220	190	170	140
	有効	340								
3	無効	225	205	170	145	125	110	95	85	70
	有効	170								

(単位はmm/s)

■押付け力と電流制限値の相関図



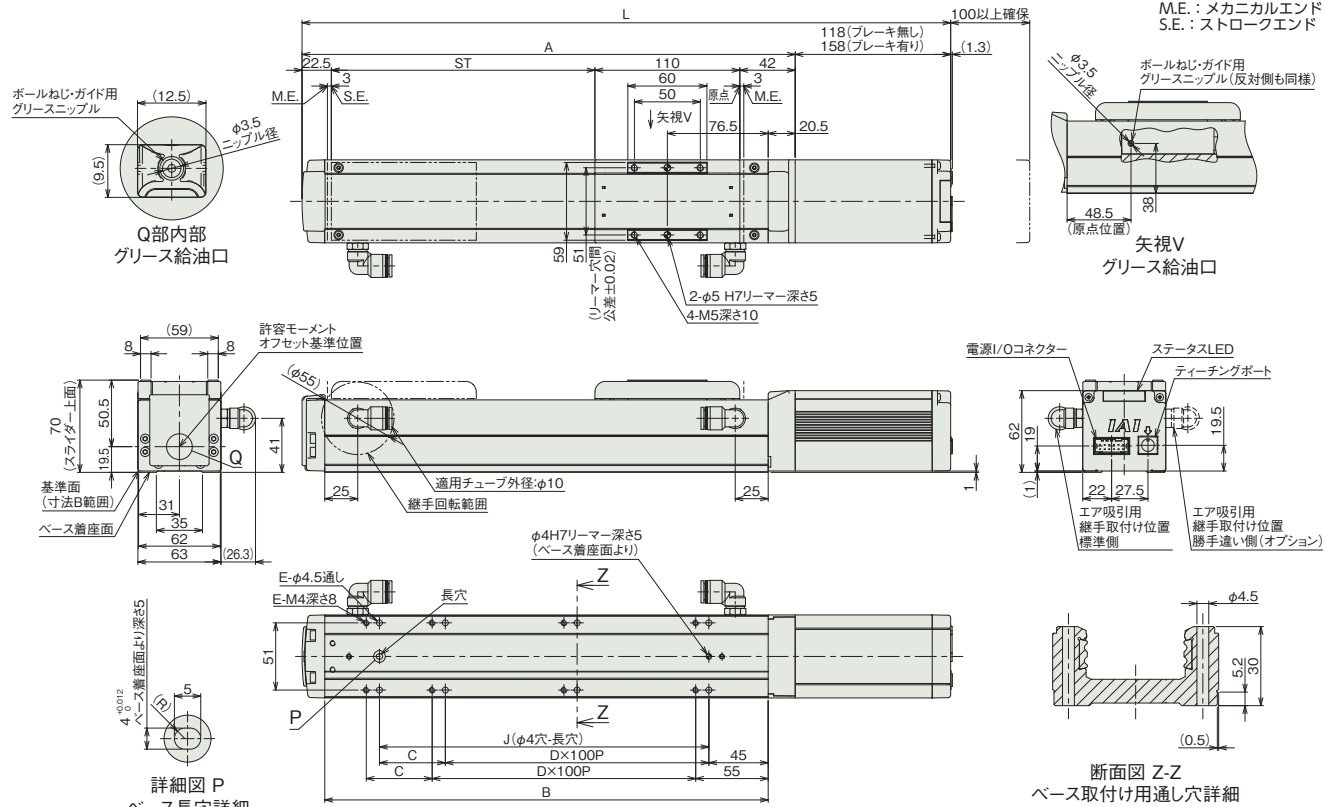
寸法図

CAD図面がホームページよりダウンロード出来ます。
www.iai-robot.co.jp



■EC-S6□AHCR

(注) 原点復帰を行った場合は、スライダがM.E.まで移動しますので周囲との干渉にご注意ください。



■ストローク別寸法

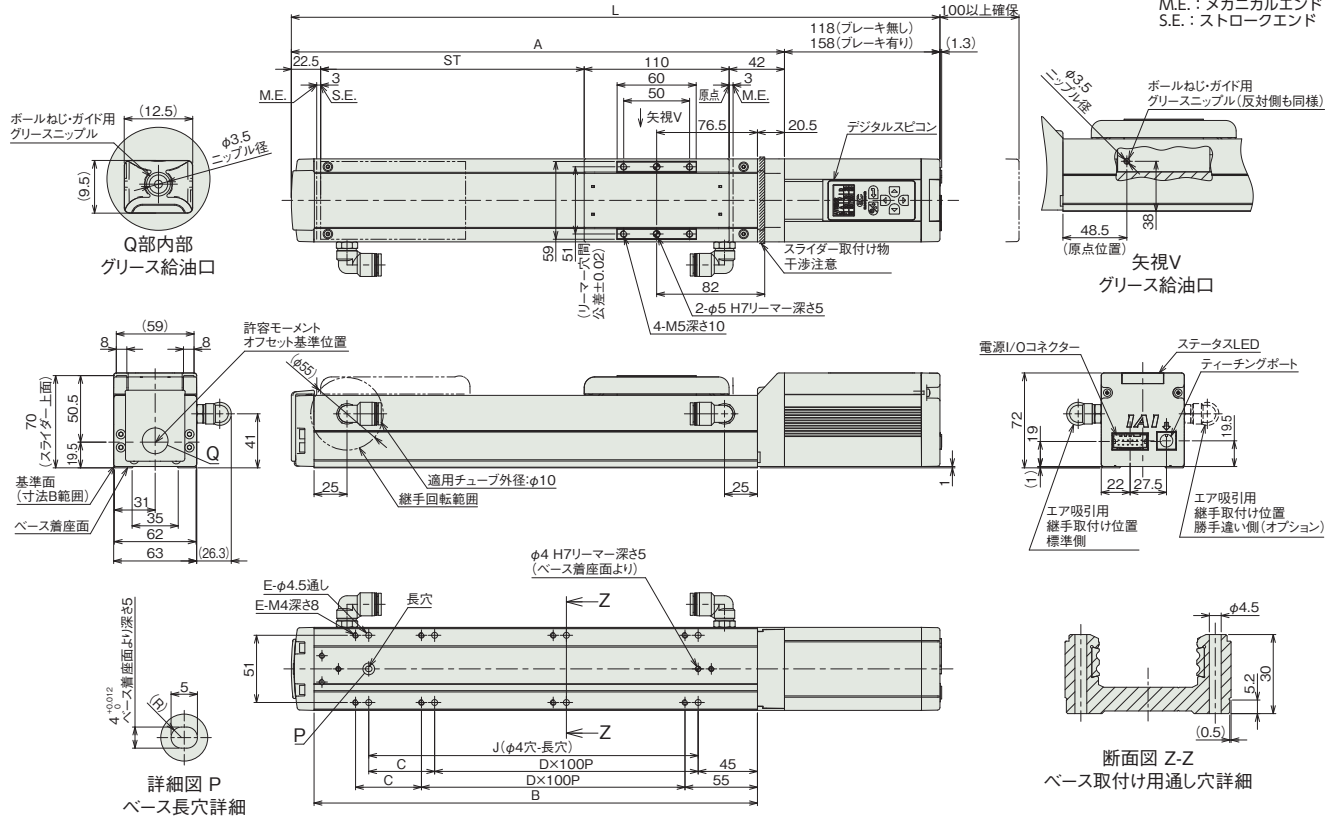
ストローク	50	100	150	200	250	300	350	400	450	500	550	600	650	700	750	800	
L	ブレーキ無し	342.5	392.5	442.5	492.5	542.5	592.5	642.5	692.5	742.5	792.5	842.5	892.5	942.5	992.5	1042.5	1092.5
	ブレーキ有り	382.5	432.5	482.5	532.5	582.5	632.5	682.5	732.5	782.5	832.5	882.5	932.5	982.5	1032.5	1082.5	1132.5
A	224.5	274.5	324.5	374.5	424.5	474.5	524.5	574.5	624.5	674.5	724.5	774.5	824.5	874.5	924.5	974.5	
B	186.5	236.5	286.5	336.5	386.5	436.5	486.5	536.5	586.5	636.5	686.5	736.5	786.5	836.5	886.5	936.5	
C	0	50	0	50	0	50	0	50	0	50	0	50	0	50	0	50	
D	1	1	2	2	3	3	4	4	5	5	6	6	7	7	8	8	
E	4	6	6	8	8	10	10	12	12	14	14	16	16	18	18	20	
J	100	150	200	250	300	350	400	450	500	550	600	650	700	750	800	850	

■ストローク別質量

ストローク	50	100	150	200	250	300	350	400	450	500	550	600	650	700	750	800	
質量 (kg)	ブレーキ無し	2.0	2.2	2.4	2.6	2.9	3.1	3.3	3.5	3.8	4.0	4.2	4.4	4.7	4.9	5.1	5.3
	ブレーキ有り	2.3	2.5	2.7	2.9	3.2	3.4	3.6	3.8	4.1	4.3	4.5	4.7	5.0	5.2	5.4	5.6

■EC-DS6□AHCR(デジタルスピコン付き)

(注) 原点復帰を行った場合は、スライダがM.E.まで移動しますので周囲との干渉にご注意ください。



■ストローク別寸法

ストローク	50	100	150	200	250	300	350	400	450	500	550	600	650	700	750	800	
L	ブレーキ無し	342.5	392.5	442.5	492.5	542.5	592.5	642.5	692.5	742.5	792.5	842.5	892.5	942.5	992.5	1042.5	1092.5
	ブレーキ有り	382.5	432.5	482.5	532.5	582.5	632.5	682.5	732.5	782.5	832.5	882.5	932.5	982.5	1032.5	1082.5	1132.5
A	224.5	274.5	324.5	374.5	424.5	474.5	524.5	574.5	624.5	674.5	724.5	774.5	824.5	874.5	924.5	974.5	
B	186.5	236.5	286.5	336.5	386.5	436.5	486.5	536.5	586.5	636.5	686.5	736.5	786.5	836.5	886.5	936.5	
C	0	50	0	50	0	50	0	50	0	50	0	50	0	50	0	50	
D	1	1	2	2	3	3	4	4	5	5	6	6	7	7	8	8	
E	4	6	6	8	8	10	10	12	12	14	14	16	16	18	18	20	
J	100	150	200	250	300	350	400	450	500	550	600	650	700	750	800	850	

■ストローク別質量

ストローク	50	100	150	200	250	300	350	400	450	500	550	600	650	700	750	800
質量 (kg)	ブレーキ無し	2.0	2.2	2.4	2.6	2.9	3.1	3.3	3.5	3.8	4.0	4.2	4.4	4.7	4.9	5.3
	ブレーキ有り	2.3	2.5	2.7	2.9	3.2	3.4	3.6	3.8	4.1	4.3	4.5	4.7	5.0	5.2	5.6

■適応コントローラー

(注) ECシリーズはコントローラー内蔵です。内蔵コントローラーの詳細は、2-499ページをご確認ください。

EC-S7□AHCR

EC-DS7□AHCR

〈デジタルスピコン付き〉

クリーン モーターストレート 本体幅 80mm 24v パルスモーター

■型式項目

EC	シリーズ	タイプ	リード	仕様	仕様	ストローク	電源・I/Oケーブル長	オプション
	S7	標準	S 24mm	AH 高剛性	CR クリーンルーム仕様	50 800	下記電源・I/Oケーブル長 価格表参照	下記オプション 価格表参照
	DS7	デジタルスピコン	H 16mm M 8mm L 4mm			50mm 800mm (50mmごと)		



CE RoHS 10

水平 垂直 横立 天吊り

■ストローク別価格表(標準価格)

ストローク (mm)	標準価格		ストローク (mm)	標準価格	
	S7□AHCR	DS7□AHCR		S7□AHCR	DS7□AHCR
50	-	-	450	-	-
100	-	-	500	-	-
150	-	-	550	-	-
200	-	-	600	-	-
250	-	-	650	-	-
300	-	-	700	-	-
350	-	-	750	-	-
400	-	-	800	-	-

■オプション価格表(標準価格)

名称	オプション記号	参照頁	標準価格
RCON-EC接続仕様(注1)	ACR	2-477	-
ブレーキ	B	2-477	-
原点逆仕様	NM	2-490	-
PNP仕様	PN	2-490	-
電源2系統仕様	TMD2	2-493	-
吸引用継手取付け位置勝手違い	VR	2-494	-
バッテリーレス	WA	2-494	-
アプリリユートエンコーダー仕様	WA	2-494	-
無線通信仕様	WL	2-494	-
無線軸動対応仕様	WL2	2-495	-

(注1) RCON-EC接続仕様(ACR)選択時は、PNP仕様(PN)および電源2系統仕様(TMD2)を選択できません。



選定上の注意

- (1) ストロークによって最高速度が変化します。「ストロークと最高速度」にて希望するストロークの最高速度をご確認ください。
- (2) 「メインスペック」の可搬質量は最大値を表記しています。省電力設定を有効にする場合は、メインスペックが変わりますので、詳細は「速度・加速度別可搬質量表」をご参照ください。
- (3) 押付け動作を行う場合は「押付け力と電流制限値の相関図」をご参照ください。押付け力は目安の値です。注意点は1-275ページをご確認ください。
- (4) 使用周囲温度によって、デューティ比の制限が必要です。詳細は1-286ページをご確認ください。
- (5) 取付け姿勢によっては注意が必要です。詳細は1-267ページをご確認ください。
- (6) 張出し負荷長の目安は、Ma・Mb・Mc方向300mm以下です。張出し負荷長については2-97ページの説明をご確認ください。
- (7) 取付け物体の重心位置は、張出し距離の1/2以下としてください。張出し距離や負荷モーメントが許容値内であっても、動作中に異常な振動や音などが発生する場合は、動作条件を緩めてご使用ください。

■電源・I/Oケーブル長価格表(標準価格)

■標準コネクタケーブル

ケーブル記号	ケーブル長	ユーザー配線仕様 (パラ線)	RCON-EC接続仕様(注3) (両端コネクタ付き)
		CB-EC-PWBIO□□□-RB付属	CB-REC-PWBIO□□□-RB付属
0	ケーブル無し	-(注2)	-
1~3	1~3m	-	-
4~5	4~5m	-	-
6~7	6~7m	-	-
8~10	8~10m	-	-

(注2) 端子台コネクタのみ付属します。詳細は2-503ページをご確認ください。

(注3) オプションでRCON-EC接続仕様(ACR)を選択した場合です。

(注) ロボットケーブルです。

■4方向コネクタケーブル

ケーブル記号	ケーブル長	ユーザー配線仕様 (パラ線)	RCON-EC接続仕様(注4) (両端コネクタ付き)
		CB-EC2-PWBIO□□□-RB付属	CB-REC2-PWBIO□□□-RB付属
S1~S3	1~3m	-	-
S4~S5	4~5m	-	-
S6~S7	6~7m	-	-
S8~S10	8~10m	-	-

(注4) オプションでRCON-EC接続仕様(ACR)を選択した場合です。

(注) ロボットケーブルです。

■メインスペック

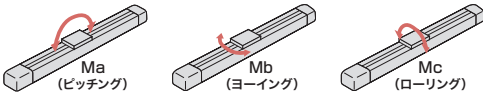
項目		内容				
リード	ボールねじリード(mm)	24	16	8	4	
水平	可搬質量	最大可搬質量(kg) (省電力無効)	37	46	51	51
		最大可搬質量(kg) (省電力有効)	18	35	40	40
	速度/加減速度	最高速度(mm/s)	1230	980	420	210
		最低速度(mm/s)	30	20	10	5
		定格加減速度(G)	0.3	0.3	0.3	0.3
垂直	可搬質量	最大可搬質量(kg) (省電力無効)	3	8	16	25
		最大可搬質量(kg) (省電力有効)	2	5	10	15
	速度/加減速度	最高速度(mm/s)	1080	840	420	175
		最低速度(mm/s)	30	20	10	5
		定格加減速度(G)	0.3	0.3	0.3	0.3
押付け	押付け時最大推力(N)	139	209	418	836	
クリーンルーム仕様	吸引量(NL/min) (注5)	140	120	50	30	
ブレーキ	ブレーキ仕様	無励磁作動電磁ブレーキ				
	ブレーキ保持力(kgf)	3	8	16	25	
ストローク	最小ストローク(mm)	50	50	50	50	
	最大ストローク(mm)	800	800	800	800	
	ストロークピッチ(mm)	50	50	50	50	

(注5) 最高速度時における吸引量の目安です。

項目	内容
駆動方式	ボールねじ φ12mm 転造C10
繰返し位置決め精度	±0.05mm
ロスモーション	- (2点間位置決め機能のため、表記できません。)
ベース	専用アルミ押出材 (A6063SS-T6相当) 黒色アルマイト処理
リニアガイド	直動無限循環型
	静的許容モーメント Ma: 115 N·m Mb: 115 N·m Mc: 229 N·m
動的許容モーメント (注6)	Ma: 75.5 N·m Mb: 90.0 N·m Mc: 134 N·m
	クリーン度
使用周囲温度・湿度	0~40℃、85% RH以下 (結露なきこと)
保護等級	IP20
耐振動・耐衝撃	4.9m/s ²
海外対応規格	CEマーク、RoHS指令
モーター種類	パルスモーター (□56)
エンコーダー種類	インクリメンタル/バッテリーレスアブソリュート
エンコーダーパルス数	800 pulse/rev
納期	ホームページ【納期照会】に記載

(注6) 基準定格寿命5,000kmの場合です。走行寿命は運転条件、取付け状態によって異なります。1-236ページにて走行寿命をご確認ください。

■スライダタイプモーメント方向



■速度・加速度別可搬質量表 ※出荷時は省電力設定無効です。詳細は1-25ページをご参照ください。

■省電力設定無効 (パワーモード) 可搬質量の単位はkgです。空欄は動作不可となります。

リード24

姿勢 速度 (mm/s)	水平 加速度(G)				垂直	
	0.3	0.5	0.7	1	0.3	0.5
0	37	22	16	14	3	3
200	37	22	16	14	3	3
420	34	20	16	14	3	3
640	20	15	10	9	3	3
860	12	9	6	4	2	2
1080	7	3	2	1	0.5	0.5
1230	3	1	0.5			

リード16

姿勢 速度 (mm/s)	水平 加速度(G)				垂直	
	0.3	0.5	0.7	1	0.3	0.5
0	46	35	28	27	8	8
140	46	35	28	27	8	8
280	46	35	25	24	8	8
420	34	25	15	10	5	4.5
560	20	15	10	6	4	3
700	15	8	5	2.5	2.5	2
840	7	3	1		0.5	
980	1					

リード8

姿勢 速度 (mm/s)	水平 加速度(G)				垂直	
	0.3	0.5	0.7	1	0.3	0.5
0	51	45	40	40	16	16
70	51	45	40	40	16	16
140	51	40	38	35	16	16
210	51	35	30	24	10	9.5
280	40	28	20	15	8	7
350	30	9	4		5	4
420	7				2	

リード4

姿勢 速度 (mm/s)	水平 加速度(G)				垂直	
	0.3	0.5	0.7	1	0.3	0.5
0	51	45	40	40	25	25
35	51	45	40	40	25	25
70	51	45	40	40	25	25
105	51	45	40	35	20	19
140	45	35	30	25	14	12
175	30	18			9	6
210	5					

■省電力設定有効 (省エネモード) 可搬質量の単位はkgです。

リード24

姿勢 速度 (mm/s)	水平 加速度(G)			垂直
	0.3	0.7	0.3	0.3
0	18	10		2
200	18	10		2
420	18	10		2
640	10	2		1
800	5	0.5		0.5

リード16

姿勢 速度 (mm/s)	水平 加速度(G)			垂直
	0.3	0.7	0.3	0.3
0	35	20		5
140	35	20		5
280	25	12		3
420	15	6		1.5
560	7	0.5		0.5

リード8

姿勢 速度 (mm/s)	水平 加速度(G)			垂直
	0.3	0.7	0.3	0.3
0	40	25		10
70	40	25		10
140	40	25		7
210	25	14		4
280	10	1		1.5

リード4

姿勢 速度 (mm/s)	水平 加速度(G)			垂直
	0.3	0.7	0.3	0.3
0	40	30		15
35	40	30		15
70	40	30		15
105	40	30		8
140	15	6		2

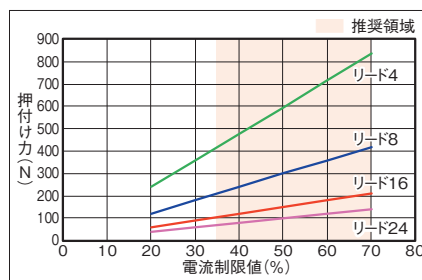
■ストロークと最高速度

リード (mm)	省電力設定	50~500 (50mmごと)	550 (mm)	600 (mm)	650 (mm)	700 (mm)	750 (mm)	800 (mm)
24	無効	1230<1080>		1080	950	840	750	750
	有効	800						
16	無効	980 <840>	955 <840>	820	715	625	555	495
	有効	560						
8	無効	420		405	350	310	275	245
	有効	280						
4	無効	210 <175>	195 <175>	175	150	135	120	120
	有効	140						

(注) < >内は垂直使用の場合です。

(単位はmm/s)

■押付け力と電流制限値の相関図



ポイント
10の
アプリケーション
事例
選定
注意事項
アクチュエーター
オプション
「ソフトウェア」
内蔵
制御関連機器

寸法図

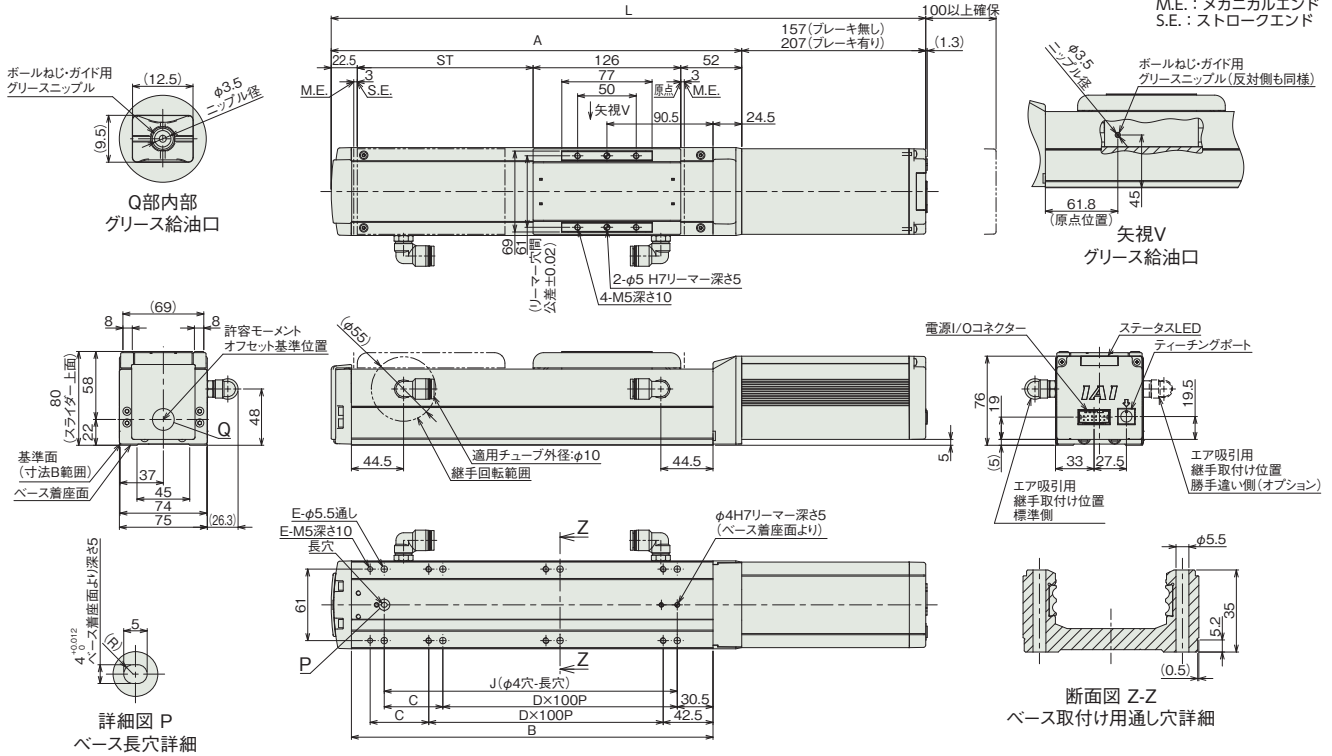
CAD図面がホームページよりダウンロード出来ます。
www.iai-robot.co.jp



■EC-S7□AHCR

(注) 原点復帰を行った場合は、スライダーがM.E.まで移動しますので周囲との干渉にご注意ください。

ST: ストローク
M.E.: メカニカルエンド
S.E.: ストロークエンド



■ストローク別寸法

ストローク	50	100	150	200	250	300	350	400	450	500	550	600	650	700	750	800	
L	ブレーキ無し	407.5	457.5	507.5	557.5	607.5	657.5	707.5	757.5	807.5	857.5	907.5	957.5	1007.5	1057.5	1107.5	1157.5
	ブレーキ有り	457.5	507.5	557.5	607.5	657.5	707.5	757.5	807.5	857.5	907.5	957.5	1007.5	1057.5	1107.5	1157.5	1207.5
A	250.5	300.5	350.5	400.5	450.5	500.5	550.5	600.5	650.5	700.5	750.5	800.5	850.5	900.5	950.5	1000.5	
B	208.5	258.5	308.5	358.5	408.5	458.5	508.5	558.5	608.5	658.5	708.5	758.5	808.5	858.5	908.5	958.5	
C	50	0	50	0	50	0	50	0	50	0	50	0	50	0	50	0	
D	1	2	2	3	3	4	4	5	5	6	6	7	7	8	8	9	
E	6	6	8	8	10	10	12	12	14	14	16	16	18	18	20	20	
J	150	200	250	300	350	400	450	500	550	600	650	700	750	800	850	900	

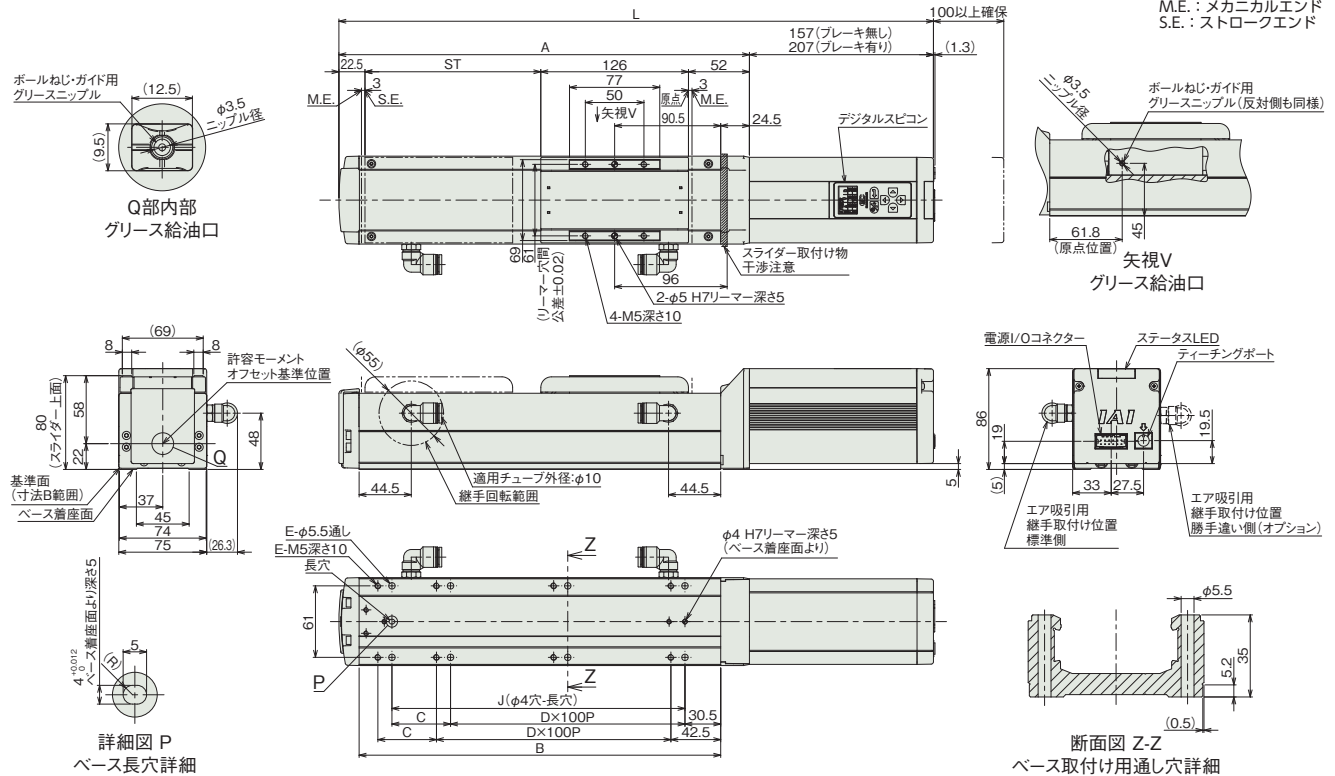
■ストローク別質量

ストローク	50	100	150	200	250	300	350	400	450	500	550	600	650	700	750	800	
質量 (kg)	ブレーキ無し	3.9	4.1	4.4	4.7	4.9	5.2	5.5	5.7	6.0	6.3	6.5	6.8	7.1	7.3	7.6	7.9
	ブレーキ有り	4.4	4.6	4.9	5.2	5.4	5.7	6.0	6.2	6.5	6.8	7.0	7.3	7.6	7.8	8.1	8.4

スライダー
ロッド / ラジアルシリンダー
テーブル
グリッパー
ロータリー
ストッパー
クリーン
防塵防滴

■EC-DS7□AHCR(デジタルスピコン付き)

(注) 原点復帰を行った場合は、スライダがM.E.まで移動しますので周囲との干渉にご注意ください。



■ストローク別寸法

ストローク	50	100	150	200	250	300	350	400	450	500	550	600	650	700	750	800	
L	ブレーキ無し	407.5	457.5	507.5	557.5	607.5	657.5	707.5	757.5	807.5	857.5	907.5	957.5	1007.5	1057.5	1107.5	1157.5
	ブレーキ有り	457.5	507.5	557.5	607.5	657.5	707.5	757.5	807.5	857.5	907.5	957.5	1007.5	1057.5	1107.5	1157.5	1207.5
A	250.5	300.5	350.5	400.5	450.5	500.5	550.5	600.5	650.5	700.5	750.5	800.5	850.5	900.5	950.5	1000.5	
B	208.5	258.5	308.5	358.5	408.5	458.5	508.5	558.5	608.5	658.5	708.5	758.5	808.5	858.5	908.5	958.5	
C	50	0	50	0	50	0	50	0	50	0	50	0	50	0	50	0	
D	1	2	2	3	3	4	4	5	5	6	6	7	7	8	8	9	
E	6	6	8	8	10	10	12	12	14	14	16	16	18	18	20	20	
J	150	200	250	300	350	400	450	500	550	600	650	700	750	800	850	900	

■ストローク別質量

ストローク	50	100	150	200	250	300	350	400	450	500	550	600	650	700	750	800
質量 (kg)	ブレーキ無し	4.0	4.2	4.5	4.8	5.0	5.3	5.6	6.1	6.4	6.6	6.9	7.2	7.4	7.7	8.0
	ブレーキ有り	4.6	4.8	5.1	5.4	5.6	5.9	6.2	6.4	6.7	7.0	7.2	7.5	7.8	8.0	8.3

■適応コントローラー

(注) ECシリーズはコントローラー内蔵です。内蔵コントローラーの詳細は、2-499ページをご確認ください。

EC-WS10□CR

EC-DWS10□CR

(デジタルスピコン付き)

クリーン
 モーター
 ストレート
 本体幅
 100mm
 24V
 パルス
 モーター

型式項目

EC	シリーズ	タイプ	リード	仕様	ストローク	電源・I/Oケーブル長	オプション
	WS10	標準	S 20mm	CR クリーンルーム仕様	50 500	下記電源・I/Oケーブル長 価格表参照	下記オプション 価格表参照
	DWS10	デジタルスピコン	H 12mm M 6mm L 3mm		50mm 500mm (50mmごと)		



CE RoHS 10
 水平 垂直 横立 天吊り

ストローク別価格表 (標準価格)

ストローク (mm)	標準価格		ストローク (mm)	標準価格	
	WS10□CR	DWS10□CR		WS10□CR	DWS10□CR
50	-	-	300	-	-
100	-	-	350	-	-
150	-	-	400	-	-
200	-	-	450	-	-
250	-	-	500	-	-

オプション価格表 (標準価格)

名称	オプション記号	参照頁	標準価格
RCON-EC接続仕様(注1)	ACR	2-477	-
ブレーキ	B	2-477	-
エアシリンダー互換取付けプレート	CS	2-478	-(注2)
デジタルスピコン取付け方向(左側)(注3)	DL	2-479	-
デジタルスピコン取付け方向(右側)(注3)	DR	2-479	-
原点逆仕様	NM	2-490	-
PNP仕様	PN	2-490	-
電源2系統仕様	TMD2	2-493	-
吸引用継手取付け位置勝手違い	VR	2-494	-
バッテリーレス	WA	2-494	-
アブソリュートエンコーダー仕様	WL	2-494	-
無線通信仕様	WL2	2-495	-
無線軸動作対応仕様			-

(注1) RCON-EC接続仕様(ACR)選択時は、PNP仕様(PN)および電源2系統仕様(TMD2)を選択できません。
 (注2) ストローク50mmごとに価格が¥1,000アップします。ストローク別価格については、参照頁をご確認ください。
 (注3) DWS10□CRのみ選択可能です。型式項目のオプション欄に必ずどちらかの型式をご記入ください。

選定上の注意

- ストロークによって最高速度が変化します。「ストロークと最高速度」にて希望するストロークの最高速度をご確認ください。
- 「メインスペック」の可搬質量は最大値を表記しています。詳細は「速度・加速度別可搬質量表」をご参照ください。
- 押付け動作を行う場合は「押付け力と電流制限値の相関図」をご参照ください。押付け力は目安の値です。注意点は1-275ページをご確認ください。
- 取付け姿勢によっては注意が必要です。詳細は1-267ページをご確認ください。
- リードS、Hは、垂直で設置することはできません。
- 張出し負荷長の目安は、Ma・Mb・Mc方向400mm以下です。張出し負荷長については2-97ページの説明をご確認ください。
- 取付け物体の重心位置は、張出し距離の1/2以下としてください。張出し距離や負荷モーメントが許容値内であっても、動作中に異常な振動や音などが発生する場合は、動作条件を緩めてご使用ください。

電源・I/Oケーブル長価格表 (標準価格)

標準コネクタケーブル

ケーブル記号	ケーブル長	ユーザー配線仕様 (パラ線)	RCON-EC接続仕様(注5) (両端コネクタ付き)
		CB-EC-PWBIO□□□-RB付属	CB-REC-PWBIO□□□-RB付属
0	ケーブル無し	-(注4)	-
1~3	1~3m	-	-
4~5	4~5m	-	-
6~7	6~7m	-	-
8~10	8~10m	-	-

(注4) 端子台コネクタのみ付属します。詳細は2-503ページをご確認ください。
 (注5) オプションでRCON-EC接続仕様(ACR)を選択した場合です。
 (注) ロボットケーブルです。

4方向コネクタケーブル

ケーブル記号	ケーブル長	ユーザー配線仕様 (パラ線)	RCON-EC接続仕様(注6) (両端コネクタ付き)
		CB-EC2-PWBIO□□□-RB付属	CB-REC2-PWBIO□□□-RB付属
S1~S3	1~3m	-	-
S4~S5	4~5m	-	-
S6~S7	6~7m	-	-
S8~S10	8~10m	-	-

(注6) オプションでRCON-EC接続仕様(ACR)を選択した場合です。
 (注) ロボットケーブルです。

ポイント
 アプリケーショ
 事例
 選定
 注意事項
 アクチュエーター
 オプション
 内蔵
 コントローラー
 制御関連機器
 スライダー
 ロッド/
 ラジアル
 シリンダー
 テーブル
 グリッパー
 ロータリー
 ストップパー
 クリーン
 防塵防滴

■メインスペック

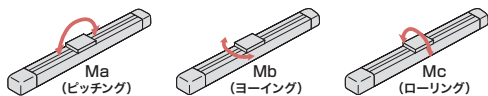
項目		内容				
リード	ボールねじリード(mm)	20	12	6	3	
	可搬質量	最大可搬質量(kg) (省電力無効)	4	15	25	44
水平	可搬質量	最大可搬質量(kg) (省電力有効)	4	15	25	40
		最高速度(mm/s)	900	640	400	160
	速度/加減速度	最低速度(mm/s)	25	15	8	4
		定格加減速度(G)	0.3	0.3	0.3	0.3
		最高加減速度(G)	1	1	0.5	0.3
		最大可搬質量(kg) (省電力無効)	-	-	4	7
垂直	最大可搬質量(kg) (省電力有効)	-	-	4	7	
	速度/加減速度	最高速度(mm/s)	-	-	360	110
押付け	最低速度(mm/s)	-	-	8	4	
	定格加減速度(G)	-	-	0.3	0.3	
クリーンルーム仕様	最高加減速度(G)	-	-	0.5	0.3	
	押付け時最大推力(N)	34	57	114	228	
ブレーキ	押付け最高速度(mm/s)	25	20	20	20	
	吸引量(NL/min) (注7)	75	65	50	30	
ストローク	ブレーキ仕様	無励磁作動電磁ブレーキ				
	ブレーキ保持力(kgf)	-	-	4	7	
ストローク	最小ストローク(mm)	50	50	50	50	
	最大ストローク(mm)	500	500	500	500	
	ストロークピッチ(mm)	50	50	50	50	

(注7) 最高速度時における吸引量の目安です。

項目	内容
駆動方式	ボールねじ φ10mm 転造C10
繰返し位置決め精度	±0.05mm
ロストモーション	- (2点間位置決め機能のため、表記できません。)
ベース	専用アルミ押出材 (A6063S5-T6相当) 黒色アルマイト処理
リニアガイド	直動無限循環型
静的許容モーメント	Ma: 172 N·m
	Mb: 172 N·m
	Mc: 436 N·m
動的許容モーメント (注8)	Ma: 44.7 N·m
	Mb: 44.7 N·m
	Mc: 113 N·m
クリーン度	ISOクラス3 (ISO 14644-1規格)
使用周囲温度・湿度	0~40℃、85% RH以下 (結露なきこと)
保護等級	IP20
耐振動・耐衝撃	4.9m/s ²
海外対応規格	CEマーク、RoHS指令
モーター種類	パルスモーター (□35)
エンコーダー種類	インクリメンタル/バッテリーレスアブソリュート
エンコーダーパルス数	800 pulse/rev
納期	ホームページ [納期照会] に記載

(注8) 基準定格寿命5,000kmの場合です。走行寿命は運転条件、取付け状態によって異なります。1-236ページにて走行寿命をご確認ください。

■スライダタイプモーメント方向



■速度・加速度別可搬質量表 ※出荷時は省電力設定無効です。詳細は1-25ページをご参照ください。

■省電力設定無効 (パワーモード) 可搬質量の単位はkgです。空欄は動作不可となります。

リード20

姿勢	水平			
	加速度 (G)			
速度 (mm/s)	0.3	0.5	0.7	1
0	4	3.5	3	2
320	4	3.5	3	2
480	4	3.5	3	2
600	4	3.5	3	2
700	4	2.5	2	1.5
800	3	2	1.5	1
900		1	1	

リード12

姿勢	水平			
	加速度 (G)			
速度 (mm/s)	0.3	0.5	0.7	1
0	15	11	9	6
160	15	11	9	6
280	15	11	9	6
320	15	10	8	5
400	12	8	6	4
480	10	6.5	5	3
560	8	5	4	2
640	6	4	2	

リード6

姿勢	水平				垂直
	加速度 (G)				
速度 (mm/s)	0.3	0.5	0.3	0.5	
0	25	20	4	3.5	
140	25	20	4	3.5	
180	25	20	4	3.5	
220	25	20	4	3.5	
270	20	15	4	3	
320	15	9	3	2	
360	11	6	2	1	
400	7	3			

リード3

姿勢	水平		垂直
	加速度 (G)		
速度 (mm/s)	0.3	0.3	
0	44	7	
60	44	7	
80	44	7	
110	40	7	
135	37		
160	30		

■省電力設定有効 (省エネモード) 可搬質量の単位はkgです。空欄は動作不可となります。

リード20

姿勢	水平	
	加速度 (G)	
速度 (mm/s)	0.3	0.7
0	4	3
320	4	3
480	4	3
600	4	2
700	2.5	1
800	1	

リード12

姿勢	水平	
	加速度 (G)	
速度 (mm/s)	0.3	0.7
0	15	7
160	15	7
280	13	6
320	11	5
400	8	3.5
480	5	2
560	3	

リード6

姿勢	水平		垂直
	加速度 (G)		
速度 (mm/s)	0.3	0.3	
0	25	4	
140	25	4	
180	20	4	
220	15	3	
270	10	1.5	
320	4		

リード3

姿勢	水平		垂直
	加速度 (G)		
速度 (mm/s)	0.3	0.3	
0	40	7	
60	40	7	
80	40	7	
110	35	4.5	
135	25		

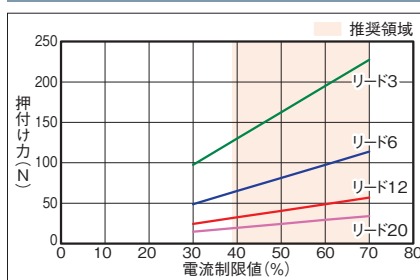
■ストロークと最高速度

リード (mm)	省電力設定	50~200 (50mmごと)	250 (mm)	300 (mm)	350 (mm)	400 (mm)	450 (mm)	500 (mm)
20	無効	900			800	700	600	480
	有効	800			700	600	480	
12	無効	640	560	480	400	320	280	
	有効	560	480	400	320	280		
6	無効	400<360>	360	270	210	180	140	120
	有効	320<270>	270	210	180	140	120	
3	無効	160<110>	135<110>	110	80	70	60	
	有効	135<110>	110	80	70	60		

(注) < >内は垂直使用の場合です。

(単位はmm/s)

■押付け力と電流制限値の相関図



■寸法図

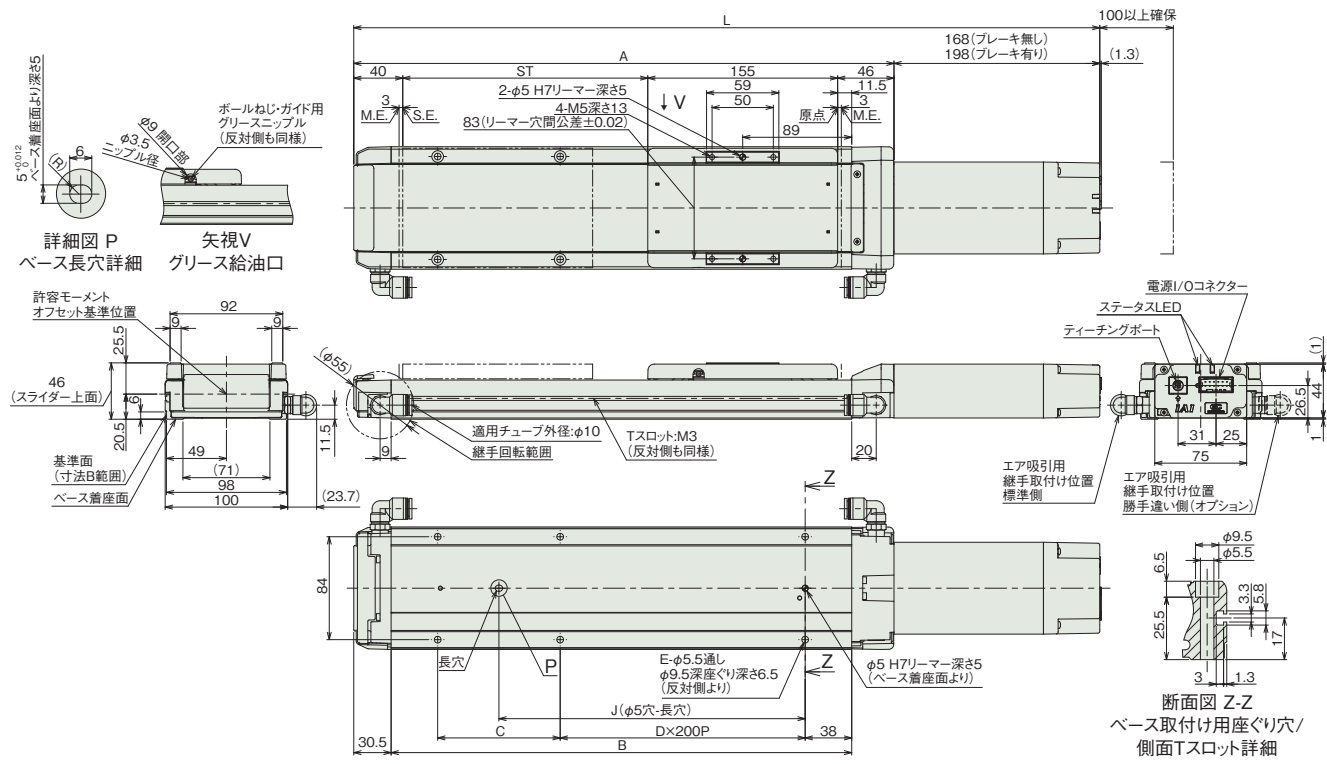
CAD図面がホームページよりダウンロード出来ます。
www.iai-robot.co.jp



■EC-WS10□CR

(注) 原点復帰を行った場合は、スライダがM.E.まで移動しますので周辺物との干渉にご注意ください。

ST: ストローク
M.E.: メカニカルエンド
S.E.: ストロークエンド



■ストローク別寸法

ストローク	50	100	150	200	250	300	350	400	450	500	
L	ブレーキ無し	459	509	559	609	659	709	759	809	859	909
	ブレーキ有り	489	539	589	639	689	739	789	839	889	939
A	291	341	391	441	491	541	591	641	691	741	
B	226	276	326	376	426	476	526	576	626	676	
C	150	200	50	100	150	200	50	100	150	200	
D	0	0	1	1	1	1	2	2	2	2	
E	4	4	6	6	6	6	8	8	8	8	
J	100	150	200	250	300	350	400	450	500	550	

■ストローク別質量

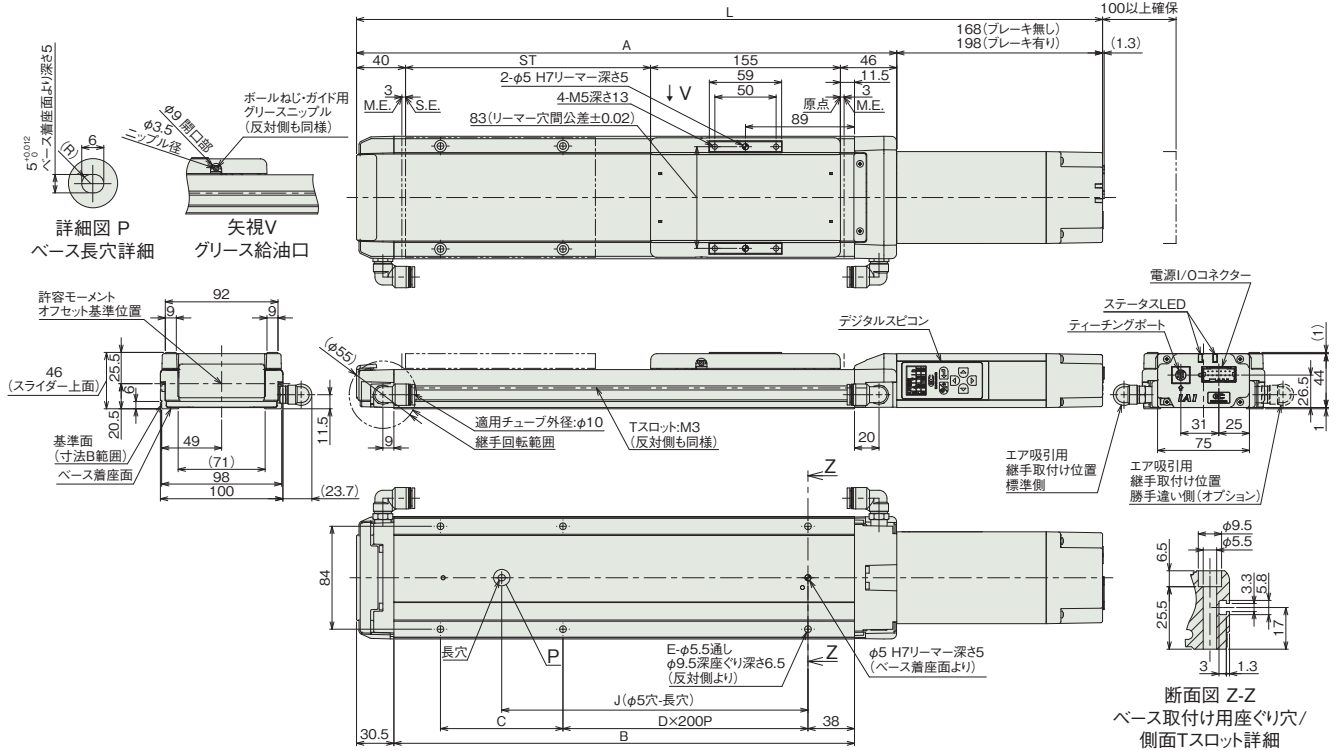
ストローク	50	100	150	200	250	300	350	400	450	500	
質量 (kg)	ブレーキ無し	2.7	3.0	3.2	3.5	3.7	4.0	4.2	4.5	4.7	5.0
	ブレーキ有り	2.8	3.1	3.3	3.6	3.8	4.1	4.3	4.6	4.8	5.1

- スライダ
- ロッド / ラジアル シリンダー
- テーブル
- グリッパー
- ロータリー
- ストッパー
- クリーン
- 防塵防滴

■EC-DWS10□CR<デジタルスピコン付き>

(注) 原点復帰を行った場合は、スライダがM.E.まで移動しますので周辺物との干渉にご注意ください。
(注) 下図はデジタルスピコン取付け方向左側(DL)の場合です。デジタルスピコン取付け方向右側(DR)の場合は反対側になります。

ST: ストローク
M.E.: メカカルエンド
S.E.: ストロークエンド



■ストローク別寸法

ストローク	50	100	150	200	250	300	350	400	450	500
L										
ブレーキ無し	459	509	559	609	659	709	759	809	859	909
ブレーキ有り	489	539	589	639	689	739	789	839	889	939
A	291	341	391	441	491	541	591	641	691	741
B	226	276	326	376	426	476	526	576	626	676
C	150	200	50	100	150	200	50	100	150	200
D	0	0	1	1	1	1	2	2	2	2
E	4	4	6	6	6	6	8	8	8	8
J	100	150	200	250	300	350	400	450	500	550

■ストローク別質量

ストローク	50	100	150	200	250	300	350	400	450	500
質量 (kg)										
ブレーキ無し	2.7	3.0	3.2	3.5	3.7	4.0	4.2	4.5	4.7	5.0
ブレーキ有り	2.8	3.1	3.3	3.6	3.8	4.1	4.3	4.6	4.8	5.1

■適応コントローラー

(注) ECシリーズはコントローラー内蔵です。内蔵コントローラーの詳細は、2-499ページをご確認ください。

EC-WS12□CR

EC-DWS12□CR

(デジタルスピコン付き)

クリーン モーターストレート 本体幅 120mm 24Vパルスモーター

型式項目

EC	シリーズ	タイプ	リード	仕様	ストローク	電源・I/Oケーブル長	オプション	
	WS12	標準	S 24mm	CR クリーンルーム仕様	50 800	50mm 800mm (50mmごと)	下記電源・I/Oケーブル長 価格表参照	下記オプション 価格表参照
	DWS12	デジタルスピコン	H 16mm M 8mm L 4mm					



CE RoHS 10

水平 垂直 横立て 天吊り

ストローク別価格表 (標準価格)

ストローク (mm)	標準価格		ストローク (mm)	標準価格	
	WS12□CR	DWS12□CR		WS12□CR	DWS12□CR
50	-	-	450	-	-
100	-	-	500	-	-
150	-	-	550	-	-
200	-	-	600	-	-
250	-	-	650	-	-
300	-	-	700	-	-
350	-	-	750	-	-
400	-	-	800	-	-

オプション価格表 (標準価格)

名称	オプション記号	参照頁	標準価格
RCON-EC接続仕様 (注1)	ACR	2-477	-
ブレーキ	B	2-477	-
エアシリンダー互換取付けプレート	CS	2-478	-(注2)
デジタルスピコン取付け方向 (左側) (注3)	DL	2-479	-
デジタルスピコン取付け方向 (右側) (注3)	DR	2-479	-
原点逆仕様	NM	2-490	-
PNP仕様	PN	2-490	-
電源2系統仕様	TMD2	2-493	-
吸引用継手取付け位置勝手違い	VR	2-494	-
バッテリーレス	WA	2-494	-
アブソリュートエンコーダー仕様	WL	2-494	-
無線通信仕様	WL	2-494	-
無線軸動対応仕様	WL2	2-495	-

(注1) RCON-EC接続仕様 (ACR) 選択時は、PNP仕様 (PN) および電源2系統仕様 (TMD2) を選択できません。
 (注2) ストローク50mmごとに価格が¥1,000アップします。ストローク別価格については、参照頁をご確認ください。
 (注3) DWS12□CRのみ選択可能です。型式項目のオプション欄に必ずどちらかの型式をご記入ください。

選定上の注意

- ストロークによって最高速度が変化します。「ストロークと最高速度」にて希望するストロークの最高速度をご確認ください。
- 「メインスペック」の可搬質量は最大値を表記しています。詳細は「速度・加速度別可搬質量表」をご参照ください。
- 押付け動作を行う場合は「押付け力と電流制限値の相関図」をご参照ください。押付け力は目安の値です。注意点は1-275ページをご確認ください。
- 使用周囲温度によって、デューティ比の制限が必要です。詳細は1-286ページをご参照ください。
- 取付け姿勢によっては注意が必要です。詳細は1-267ページをご確認ください。
- リードS、Hは、垂直で設置することはできません。
- リードSは押付け動作を行うことはできません。
- 張出し負荷長の目安は、Ma・Mb・Mc方向500mm以下です。張出し負荷長については2-97ページの説明をご確認ください。
- 取付け物体の重心位置は、張出し距離の1/2以下としてください。張出し距離や負荷モーメントが許容値内であっても、動作中に異常な振動や音などが発生する場合は、動作条件を緩めてご使用ください。

電源・I/Oケーブル長価格表 (標準価格)

標準コネクターケーブル

ケーブル記号	ケーブル長	ユーザー配線仕様 (バラ線)	RCON-EC接続仕様 (注5) (両端コネクター付き)
		CB-EC-PWBIO□□□-RB付属	CB-REC-PWBIO□□□-RB付属
0	ケーブル無し	-(注4)	-
1~3	1~3m	-	-
4~5	4~5m	-	-
6~7	6~7m	-	-
8~10	8~10m	-	-

(注4) 端子台コネクターのみ付属します。詳細は2-503ページをご確認ください。
 (注5) オプションでRCON-EC接続仕様 (ACR) を選択した場合です。
 (注) ロボットケーブルです。

4方向コネクターケーブル

ケーブル記号	ケーブル長	ユーザー配線仕様 (バラ線)	RCON-EC接続仕様 (注6) (両端コネクター付き)
		CB-EC2-PWBIO□□□-RB付属	CB-REC2-PWBIO□□□-RB付属
S1~S3	1~3m	-	-
S4~S5	4~5m	-	-
S6~S7	6~7m	-	-
S8~S10	8~10m	-	-

(注6) オプションでRCON-EC接続仕様 (ACR) を選択した場合です。
 (注) ロボットケーブルです。

■メインスペック

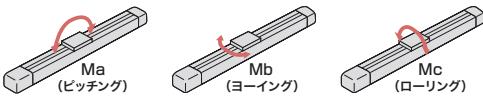
項目		内容				
リード	ボールねじリード(mm)	24	16	8	4	
	可搬質量	最大可搬質量(kg) (省電力無効)	10	20	40	62
		最大可搬質量(kg) (省電力有効)	8	15	30	50
	速度/加減速度	最高速度(mm/s)	900	720	420	210
		最低速度(mm/s)	30	20	10	5
		定格加減速度(G)	0.3	0.3	0.3	0.3
最高加減速度(G)		1	1	0.5	0.3	
垂直	可搬質量	最大可搬質量(kg) (省電力無効)	-	-	8	13.5
		最大可搬質量(kg) (省電力有効)	-	-	8	13.5
	速度/加減速度	最高速度(mm/s)	-	-	360	210
		最低速度(mm/s)	-	-	10	5
		定格加減速度(G)	-	-	0.3	0.3
		最高加減速度(G)	-	-	0.5	0.3
押付け	押付け時最大推力(N)	-	84	168	337	
クリーンルーム仕様	押付け時最高速度(mm/s)	-	20	20	20	
ブレーキ	吸引量(NL/min) (注7)	115	85	50	50	
	ブレーキ仕様	無励磁作動電磁ブレーキ				
ストローク	ブレーキ保持力(kgf)	-	-	8	13.5	
	最小ストローク(mm)	50	50	50	50	
	最大ストローク(mm)	800	800	800	800	
	ストロークピッチ(mm)	50	50	50	50	

(注7) 最高速度時における吸引量の目安です。

項目	内容	
駆動方式	ボールねじ φ12mm 転造C10	
繰返し位置決め精度	±0.05mm	
ロスモーション	- (2点間位置決め機能のため、表記できません。)	
ベース	専用アルミ押出材 (A6063S5-T6相当) 黒色アルマイト処理	
リニアガイド	直動無限循環型	
	Ma: 328 N·m	
	Mb: 328 N·m	
静的許容モーメント	Mc: 751 N·m	
	Ma: 77.0 N·m	
	Mb: 77.0 N·m	
動的許容モーメント (注8)	Mc: 176 N·m	
	クリーン度	ISOクラス3 (ISO 14644-1規格)
	使用周囲温度・湿度	0~40℃、85% RH以下 (結露なきこと)
保護等級	IP20	
耐振動・耐衝撃	4.9m/s ²	
海外対応規格	CEマーク、RoHS指令	
モーター種類	パルスモーター (□42)	
エンコーダー種類	インクリメンタル/バッテリーレスアブソリュート	
エンコーダーパルス数	800 pulse/rev	
納期	ホームページ [納期照会] に記載	

(注8) 基準定格寿命5,000kmの場合です。走行寿命は運転条件、取付け状態によって異なります。1-236ページにて走行寿命をご確認ください。

■スライダタイプモーメント方向



■速度・加速度別可搬質量表 ※出荷時は省電力設定無効です。詳細は1-25ページをご参照ください。

■省電力設定無効 (パワーモード) 可搬質量の単位はkgです。空欄は動作不可となります。

リード24

姿勢	水平			
	加速度 (G)			
速度 (mm/s)	0.3	0.5	0.7	1
0	10	8	6	4
360	10	8	6	4
460	10	8	6	3.5
500	10	7.5	5.5	3.5
580	10	6.5	4.5	3
640	10	6	4	2.5
700	9	5	3.5	2
800	7.5	4.5	3	1.5
900	6	3	2	

リード16

姿勢	水平			
	加速度 (G)			
速度 (mm/s)	0.3	0.5	0.7	1
0	20	14	9	7
280	20	14	9	7
320	20	14	9	6
360	20	14	8.5	5.5
420	20	12	7	5
460	18	11	6.5	4.5
500	16	10	6	4
580	13	8	4.5	3
640	11	6	3.5	2
720	7	4	2	

リード8

姿勢	水平		垂直	
	加速度 (G)			
速度 (mm/s)	0.3	0.5	0.3	0.5
0	40	30	8	7.5
140	40	30	8	7.5
160	40	30	8	7.5
190	40	30	8	7.5
220	40	25	7	6
250	35	20	6	5
280	30	16	5	4
320	22	12	4	3
360	15	9	3	2
420	8	5		

リード4

姿勢	水平		垂直	
	加速度 (G)			
速度 (mm/s)	0.3	0.3	0.3	0.3
0	62	62	13.5	13.5
60	62	62	13.5	13.5
75	62	62	13.5	13.5
95	62	62	13.5	13.5
110	62	62	13.5	13.5
125	55	55	13.5	13.5
140	50	50	11	11
160	42	42	9	9
180	35	35	7	7
210	20	20	3	3

■省電力設定有効 (省エネモード) 可搬質量の単位はkgです。空欄は動作不可となります。

リード24

姿勢	水平	
	加速度 (G)	
速度 (mm/s)	0.3	0.7
0	8	5
360	8	5
460	8	4
500	7.5	3.5
580	6.5	3
640	5	2.5
700	4	1.5
800	1.5	

リード16

姿勢	水平	
	加速度 (G)	
速度 (mm/s)	0.3	0.7
0	15	7
280	15	7
320	15	7
360	13	6
420	11	5
460	10	4.5
500	8	3
580	5	1.5
640	3	

リード8

姿勢	水平		垂直	
	加速度 (G)			
速度 (mm/s)	0.3	0.3	0.3	0.3
0	30	8	8	8
140	30	8	8	8
160	30	8	8	8
190	25	6.5	6.5	6.5
220	20	4.5	4.5	4.5
250	16	3	3	3
280	12	2	2	2
320	8			

リード4

姿勢	水平		垂直	
	加速度 (G)			
速度 (mm/s)	0.3	0.3	0.3	0.3
0	50	50	13.5	13.5
65	50	50	13.5	13.5
75	50	50	13.5	13.5
95	50	50	11	11
110	40	40	8	8
125	32	32	6	6
140	25	25	4	4
160	15	15	2	2

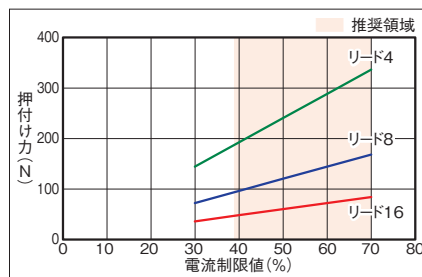
■ストロークと最高速度

リード (mm)	省電力設定 (50mmごと)	50~250 (mm)	300 (mm)	350 (mm)	400 (mm)	450 (mm)	500 (mm)	550 (mm)	600 (mm)	650 (mm)	700 (mm)	750 (mm)	800 (mm)
24	無効	900											
	有効	800											
16	無効	720	640	580	500	420	360	320	280	240	220	200	200
	有効	640											
8	無効	420 <360>	360	280	250	220	190	170	150	130	110	90	85
	有効	320 <280>											
4	無効	210	180	140	125	110	95	85	75	65	55	50	45
	有効	160											

(注) < >内は垂直使用の場合です。

(単位はmm/s)

■押付け力と電流制限値の相関図



寸法図

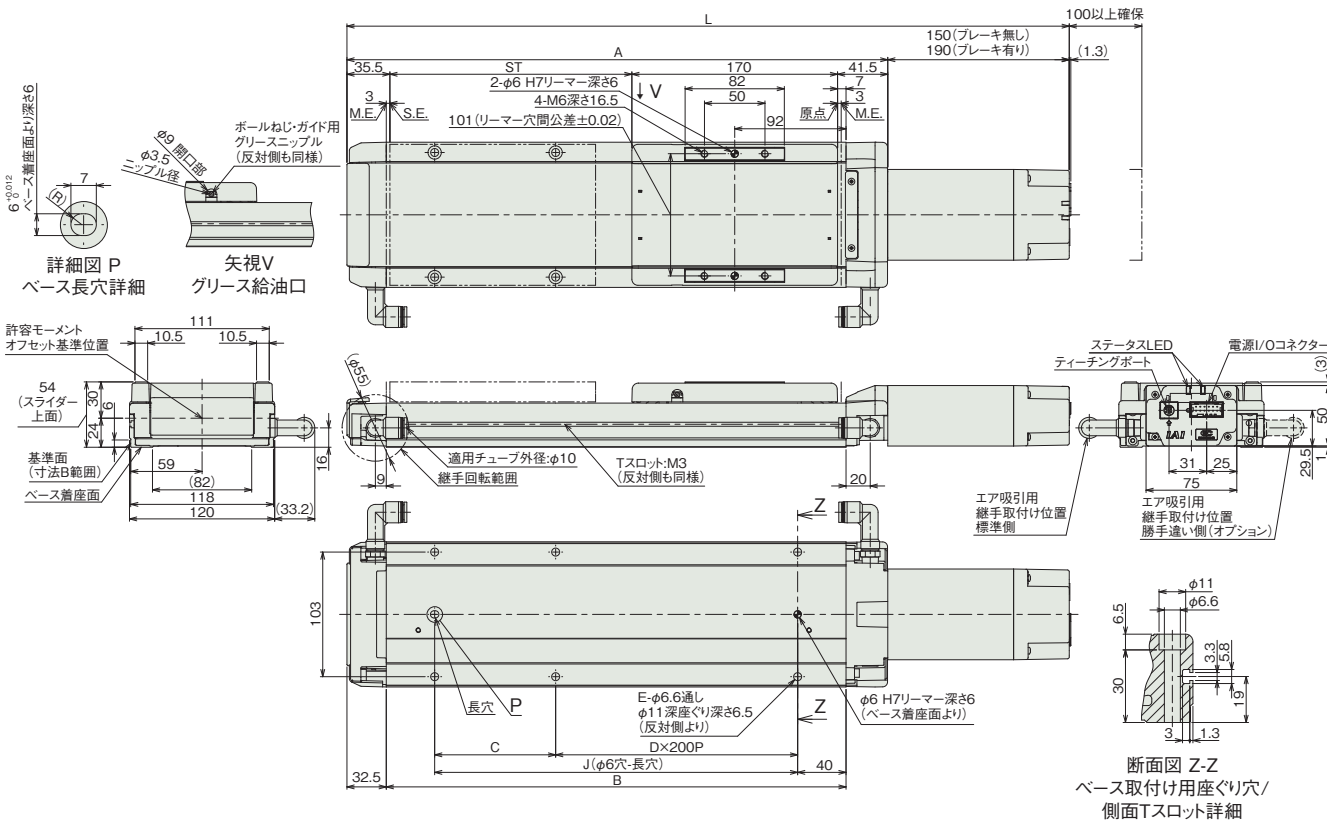
CAD図面がホームページよりダウンロード出来ます。
www.iai-robot.co.jp



■EC-WS12□CR

(注) 原点復帰を行った場合は、スライダがM.E.まで移動しますので周辺物との干渉にご注意ください。

ST: ストローク
M.E.: メカカルエンド
S.E.: ストロークエンド



■ストローク別寸法

ストローク	50	100	150	200	250	300	350	400	450	500	550	600	650	700	750	800
L	ブレーキ無し	447	497	547	597	647	697	747	797	847	897	947	997	1047	1097	1147
	ブレーキ有り	487	537	587	637	687	737	787	837	887	937	987	1037	1087	1137	1187
A	297	347	397	447	497	547	597	647	697	747	797	847	897	947	997	1047
B	230	280	330	380	430	480	530	580	630	680	730	780	830	880	930	980
C	150	200	50	100	150	200	50	100	150	200	50	100	150	200	50	100
D	0	0	1	1	1	1	2	2	2	2	3	3	3	3	4	4
E	4	4	6	6	6	6	8	8	8	8	10	10	10	10	12	12
J	150	200	250	300	350	400	450	500	550	600	650	700	750	800	850	900

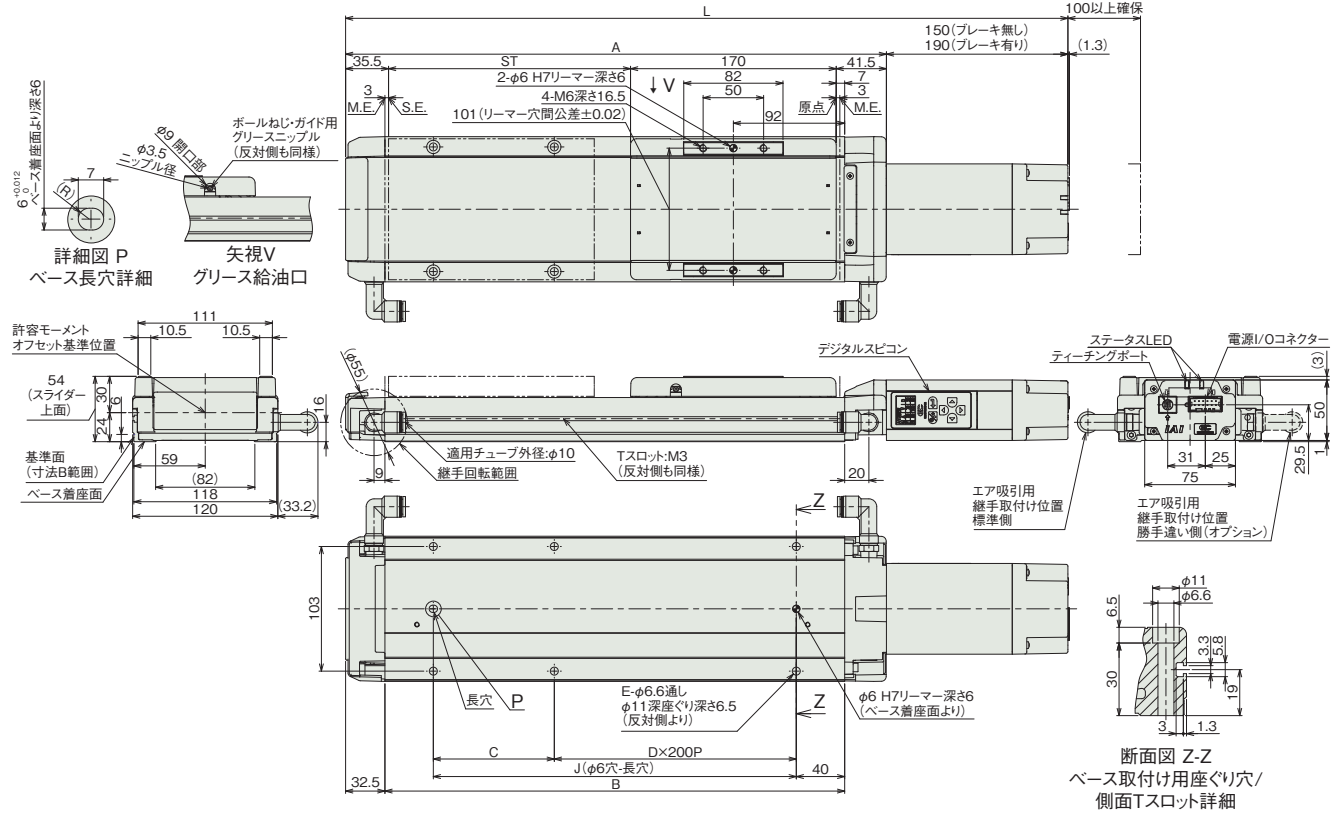
■ストローク別質量

ストローク	50	100	150	200	250	300	350	400	450	500	550	600	650	700	750	800
質量 (kg)	ブレーキ無し	3.5	3.8	4.2	4.5	4.9	5.2	5.6	5.9	6.3	6.7	7.0	7.4	7.7	8.1	8.4
	ブレーキ有り	3.7	4.1	4.4	4.8	5.2	5.5	5.9	6.2	6.6	6.9	7.3	7.6	8.0	8.4	8.7

■EC-DWS12□CR<デジタルスピコン付き>

(注) 原点復帰を行った場合は、スライダがM.E.まで移動しますので周辺物との干渉にご注意ください。
(注) 下図はデジタルスピコン取付け方向左側(DL)の場合です。デジタルスピコン取付け方向右側(DR)の場合は反対側になります。

ST: ストローク
M.E.: メカニカルエンド
S.E.: ストロークエンド



■ストローク別寸法

ストローク	50	100	150	200	250	300	350	400	450	500	550	600	650	700	750	800	
L	ブレーキ無し	447	497	547	597	647	697	747	797	847	897	947	997	1047	1097	1147	1197
	ブレーキ有り	487	537	587	637	687	737	787	837	887	937	987	1037	1087	1137	1187	1237
A	297	347	397	447	497	547	597	647	697	747	797	847	897	947	997	1047	1097
B	230	280	330	380	430	480	530	580	630	680	730	780	830	880	930	980	1030
C	150	200	250	300	350	400	450	500	550	600	650	700	750	800	850	900	950
D	0	0	1	1	1	1	2	2	2	3	3	3	3	3	4	4	4
E	4	4	6	6	6	6	8	8	8	8	10	10	10	10	12	12	12
J	150	200	250	300	350	400	450	500	550	600	650	700	750	800	850	900	950

■ストローク別質量

ストローク	50	100	150	200	250	300	350	400	450	500	550	600	650	700	750	800	
質量 (kg)	ブレーキ無し	3.5	3.8	4.2	4.5	4.9	5.2	5.6	5.9	6.3	6.7	7.0	7.4	7.7	8.1	8.4	8.8
	ブレーキ有り	3.7	4.1	4.4	4.8	5.2	5.5	5.9	6.2	6.6	6.9	7.3	7.6	8.0	8.4	8.7	9.1

■適応コントローラー

(注) ECシリーズはコントローラー内蔵です。内蔵コントローラーの詳細は、2-499ページをご確認ください。

うれしい10の
ポイント

アプリケーション
事例

選定

注意事項

アクセサリ

オプション

内蔵
コントローラー

制御関連機器

防塵防滴仕様

パルスモーター			
スライダー	EC-S6□D	2-445	
	EC-S6□W [トップカバー付き]	2-449	
	EC-S7□D	2-453	
	EC-S7□W [トップカバー付き]	2-457	
ロッド	EC-R6□W	2-461	
	EC-R7□W	2-465	
ラジアルシリンダー ラジアル荷重対応 ラジアルシリンダー®	EC-RR6□W	2-469	
	EC-RR7□W	2-473	

うれしい10の
ポイントアプリケーション
事例

選定

注意事項

アクチュエーター

オプション

内蔵
コントローラー

制御関連機器

スライダー

ロッド/
ラジアル
シリンダー

テーブル

グリッパー

ロータリー

ストッパー

クリーン

防塵防滴

EC-S6□D

防塵

モーター
ストレート

本体幅
60mm

24V
パルス
モーター

■型式項目

EC	S6		D			
シリーズ	タイプ	リード	仕様	ストローク	電源・I/Oケーブル長 下記電源・I/Oケーブル長 価格表参照	オプション 下記オプション 価格表参照
		S 20mm H 12mm M 6mm L 3mm	D 防塵	50 800	50mm 800mm (50mmごと)	



水平

垂直

横立て

天吊り

CE

RoHS
10

ストローク別価格表 (標準価格)

ストローク (mm)	標準価格	ストローク (mm)	標準価格
50	—	450	—
100	—	500	—
150	—	550	—
200	—	600	—
250	—	650	—
300	—	700	—
350	—	750	—
400	—	800	—

(注) インターフェイスボックスが付属します。

オプション価格表 (標準価格)

名称	オプション記号	参照頁	標準価格
アクチュエーターケーブル長 5m	AC5	2-477	—
RCON-EC接続仕様(注1)	ACR	2-477	—
エアパーシ用継手付き仕様 (左側)	APL	2-477	—
エアパーシ用継手付き仕様 (右側)	APR	2-477	—
ブレーキ	B	2-477	—
フート金具	FT	2-483	—
指定グリース塗布仕様	G5	2-487	—
原点逆仕様	NM	2-490	—
PNP仕様	PN	2-490	—
電源2系統仕様	TMD2	2-493	—
バッテリーレス	WA	2-494	—
アプリケーション用エンコーダー仕様	WL	2-494	—
無線通信仕様	WL2	2-495	—

(注1) RCON-EC接続仕様(ACR)選択時は、PNP仕様(PN)および電源2系統仕様(TMD2)を選択できません。

選定上の注意

- (1) ストロークが長くなると、ボールねじの危険回転数の関係から最高速度が低下します。「ストロークと最高速度」にて希望するストロークの最高速度をご確認ください。
- (2) 「メインスペック」の可搬質量は最大値を表記しています。省電力設定を有効にする場合は、メインスペックが変わりますので、詳細は「速度・加速度別可搬質量表」をご参照ください。
- (3) 押付け動作を行う場合は「押付け力と電流制限値の相関図」をご参照ください。押付け力は目安の値です。
- (4) 使用周囲温度によって、デューティ比の制限が必要です。詳細は1-286ページをご参照ください。
- (5) 張出し負荷長の目安は、Ma・Mb・Mc方向220mm以下です。張出し負荷長については2-97ページの説明をご確認ください。
- (6) インターフェイスボックスは防塵防滴処理されていません。水のかからないところに設置してください。
- (7) 取付け姿勢によっては注意が必要です。詳細は1-267ページをご確認ください。

電源・I/Oケーブル長価格表 (標準価格)

(注) アクチュエーターケーブルと電源I/Oケーブルの長さは、合計が10m以下になるように選択してください。

標準コネクタケーブル

ケーブル記号	ケーブル長	ユーザー配線仕様 (パラ線)	RCON-EC接続仕様(注3) (両端コネクタ付き)
		CB-EC-PWBIO□□□-RB付属	CB-REC-PWBIO□□□-RB付属
0	ケーブル無し	—(注2)	—
1~3	1~3m	—	—
4~5	4~5m	—	—
6~7	6~7m	—	—
8	8m	—	—

(注2) 端子台コネクタのみ付属します。詳細は2-503ページをご確認ください。
(注3) オプションでRCON-EC接続仕様(ACR)を選択した場合です。
(注) ロボットケーブルです。

4方向コネクタケーブル

ケーブル記号	ケーブル長	ユーザー配線仕様 (パラ線)	RCON-EC接続仕様(注4) (両端コネクタ付き)
		CB-EC2-PWBIO□□□-RB付属	CB-REC2-PWBIO□□□-RB付属
S1~S3	1~3m	—	—
S4~S5	4~5m	—	—
S6~S7	6~7m	—	—
S8	8m	—	—

(注4) オプションでRCON-EC接続仕様(ACR)を選択した場合です。
(注) ロボットケーブルです。

■メインスペック

項目		内容				
リード	ボールねじリード(mm)	20	12	6	3	
水平	可搬質量	最大可搬質量(kg) (省電力無効)	15	26	32	40
		最大可搬質量(kg) (省電力有効)	8	14	20	25
	速度/加減速度	最高速度(mm/s)	800	700	450	225
		最低速度(mm/s)	25	15	8	4
		定格加減速度(G)	0.3	0.3	0.3	0.3
垂直	可搬質量	最大可搬質量(kg) (省電力無効)	1	2.5	6	12.5
		最大可搬質量(kg) (省電力有効)	0.75	2	5	10
	速度/加減速度	最高速度(mm/s)	800	700	450	225
		最低速度(mm/s)	25	15	8	4
		定格加減速度(G)	0.3	0.3	0.3	0.3
押付け	押付け時最大推力(N)	67	112	224	449	
	押付け最高速度(mm/s)	20	20	20	20	
ブレーキ	ブレーキ仕様	無励磁作動電磁ブレーキ				
	ブレーキ保持力(kgf)	1	2.5	6	12.5	
ストローク	最小ストローク(mm)	50	50	50	50	
	最大ストローク(mm)	800	800	800	800	
	ストロークピッチ(mm)	50	50	50	50	

項目		内容
駆動方式		ボールねじ φ10mm 転造C10
繰返し位置決め精度		±0.05mm
ロストモーション		- (2点間位置決め機能のため、表記できません。)
リニアガイド		直動無限循環型
静的許容モーメント	Ma	11.6 N・m
	Mb	16.6 N・m
	Mc	23.3 N・m
動的許容モーメント (注5)	Ma	11.6 N・m
	Mb	16.6 N・m
	Mc	23.3 N・m
主要部材質	ベース	材質: アルミ 黒色アルマイト処理
	スライダ	材質: アルミ 白色アルマイト処理
	アクチュエーターケーブル	塩化ビニール(PVC)
使用周囲温度・湿度	0~40℃、85%RH以下(結露なきこと)	
保護等級	IP40	
耐振動・耐衝撃	4.9m/s ²	
海外対応規格	CEマーク、RoHS指令	
モーター種類	パルスモーター(□42)	
エンコーダ種類	インクリメンタル/バッテリーレスアブソリュート	
エンコーダパルス数	800 pulse/rev	
納期	ホームページ[納期照会]に記載	

(注5) 基準定格寿命5,000kmの場合です。走行寿命は運転条件、取付け状態によって異なります。1-236ページにて走行寿命をご確認ください。

■速度・加速度別可搬質量表 ※出荷時は省電力設定無効です。詳細は1-25ページをご参照ください。

■省電力設定無効(パワーモード) 可搬質量の単位はkgです。空欄は動作不可となります。

リード20

姿勢 速度 (mm/s)	水平 加速度(G)						垂直		
	0.3	0.5	0.7	1	0.3	0.5			
0	15	10	8	7	1	1			
160	15	10	8	7	1	1			
320	12	10	8	6	1	1			
480	12	9	8	6	1	1			
640	12	8	6	5	1	1			
800	10	6.5	4.5	3	1	1			

リード12

姿勢 速度 (mm/s)	水平 加速度(G)						垂直		
	0.3	0.5	0.7	1	0.3	0.5			
0	26	18	16	14	2.5	2.5			
80	26	18	16	14	2.5	2.5			
200	26	18	16	14	2.5	2.5			
320	26	18	14	12	2.5	2.5			
440	26	18	12	10	2.5	2.5			
560	20	12	8	7	2.5	2.5			
700	15	9	5	4	2	1			

リード6

姿勢 速度 (mm/s)	水平 加速度(G)						垂直		
	0.3	0.5	0.7	1	0.3	0.5			
0	32	26	24	20	6	6			
40	32	26	24	20	6	6			
100	32	26	24	20	6	6			
160	32	26	24	20	6	6			
220	32	26	24	20	6	6			
280	32	26	24	15	6	5.5			
340	32	20	18	12	5	4.5			
400	22	12	11	8	3.5	3.5			
450	15	8	6	4	2	2			

リード3

姿勢 速度 (mm/s)	水平 加速度(G)						垂直		
	0.3	0.5	0.7	1	0.3	0.5			
0	40	35	35	35	12.5	12.5			
50	40	35	35	35	12.5	12.5			
80	40	35	35	30	12.5	12.5			
110	40	35	35	30	12.5	12.5			
140	40	35	35	28	12.5	12.5			
170	40	32	32	24	12.5	12			
200	35	28	23	20	10	9			
225	28	20	16	12	6				

■省電力設定有効(省エネモード) 可搬質量の単位はkgです。

リード20

姿勢 速度 (mm/s)	水平 加速度(G)			垂直	
	0.3	0.7	0.3		
0	8	5	0.75		
160	8	5	0.75		
320	8	5	0.75		
480	8	4	0.75		
640	6	3	0.75		
800	4	1.5	0.75		

リード12

姿勢 速度 (mm/s)	水平 加速度(G)			垂直	
	0.3	0.7	0.3		
0	14	10	2		
80	14	10	2		
200	14	10	2		
320	14	10	2		
440	11	7	1.5		
560	7	2.5	1		
680	4	1	0.5		

リード6

姿勢 速度 (mm/s)	水平 加速度(G)			垂直	
	0.3	0.7	0.3		
0	20	14	5		
40	20	14	5		
100	20	14	5		
160	20	14	5		
220	16	14	4		
280	13	7	2.5		
340	10	1	1		

リード3

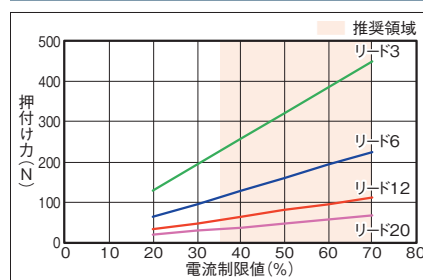
姿勢 速度 (mm/s)	水平 加速度(G)			垂直	
	0.3	0.7	0.3		
0	25	22	10		
20	25	22	10		
50	25	22	10		
80	25	22	10		
110	20	14	8		
140	15	11	5		
170	11	9	2		

■ストロークと最高速度

リード (mm)	省電力設定	50~450 (50mmごと)	500 (mm)	550 (mm)	600 (mm)	650 (mm)	700 (mm)	750 (mm)	800 (mm)
		20	無効		800			790	695
	有効		800			790	695	615	
12	無効	700	665	560	490	425	375	330	
	有効	680	665	560	490	425	375	330	
6	無効	450	400	335	285	245	210	180	
	有効	340	335	285	245	210	180	160	
3	無効	225	200	165	140	120	105	90	
	有効	170	165	140	120	105	90	80	

(単位はmm/s)

■押付け力と電流制限値の相関図



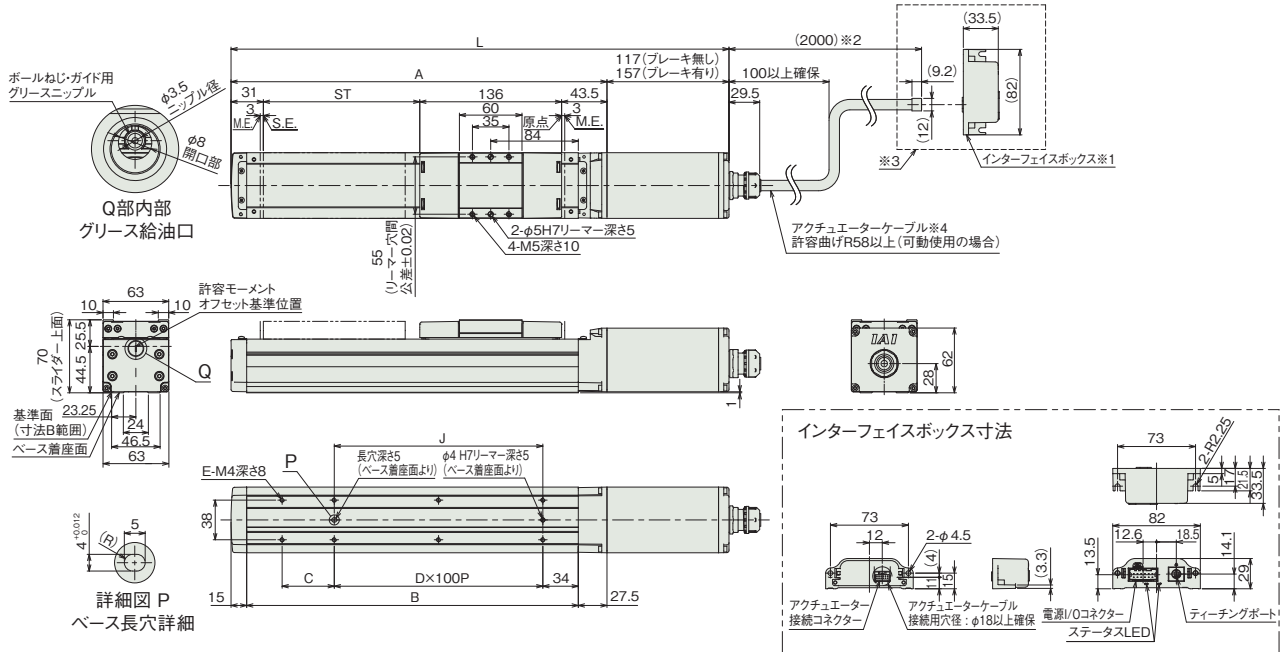
寸法図

CAD図面がホームページよりダウンロード出来ます。
www.iai-robot.co.jp



- ※1 インターフェイスボックスの詳細寸法は「インターフェイスボックス寸法」をご参照ください。
 - ※2 アクチュエーターケーブルの長さは、オプションで5mを選択できます。
 - ※3 破線内のインターフェイスボックス中継部は、防塵防滴処理されません。
 - ※4 アクチュエーターケーブルと電源I/Oケーブルの長さは、合計10m以下になるように選択してください。
- (注) 原点復帰を行った場合は、スライダがM.E.まで移動しますので周辺物との干渉にご注意ください。

ST : ストローク
M.E. : メカニカルエンド
S.E. : ストロークエンド



■ストローク別寸法

ストローク	50	100	150	200	250	300	350	400	450	500	550	600	650	700	750	800
L	377.5	427.5	477.5	527.5	577.5	627.5	677.5	727.5	777.5	827.5	877.5	927.5	977.5	1027.5	1077.5	1127.5
L	417.5	467.5	517.5	567.5	617.5	667.5	717.5	767.5	817.5	867.5	917.5	967.5	1017.5	1067.5	1117.5	1167.5
A	260.5	310.5	360.5	410.5	460.5	510.5	560.5	610.5	660.5	710.5	760.5	810.5	860.5	910.5	960.5	1010.5
B	218	268	318	368	418	468	518	568	618	668	718	768	818	868	918	968
C	50	0	50	0	50	0	50	0	50	0	50	0	50	0	50	0
D	1	2	2	3	3	4	4	5	5	6	6	7	7	8	8	9
E	6	6	8	8	10	10	12	12	14	14	16	16	18	18	20	20
J	100	200	200	300	300	400	400	500	500	600	600	700	700	800	800	900

■ストローク別質量

ストローク	50	100	150	200	250	300	350	400	450	500	550	600	650	700	750	800
質量 (kg)	2.7	3.0	3.2	3.4	3.7	3.9	4.1	4.4	4.6	4.8	5.1	5.3	5.5	5.8	6.0	6.2
	3.0	3.3	3.5	3.7	4.0	4.2	4.4	4.7	4.9	5.1	5.4	5.6	5.8	6.1	6.3	6.5

■適応コントローラー

(注) ECシリーズはコントローラー内蔵です。内蔵コントローラーの詳細は、2-501ページをご確認ください。

うれしい10の
ポイント

アプリケーション
事例

選定

注意事項

アクチュエーター

オプション

内蔵
コントローラー

制御関連機器

スライダー

ロッド/
ラジアル
シリンダー

テーブル

グリッパー

ロータリー

ストッパー

クリーン

防塵防滴

EC-S6□W

防塵
防滴

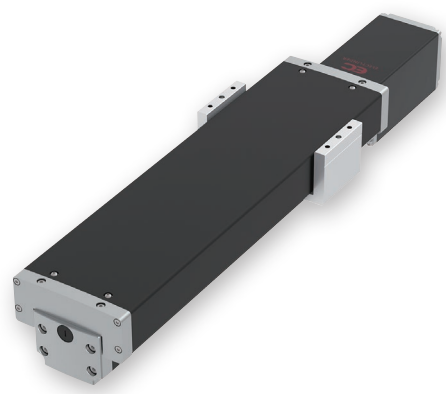
モーター
ストレート

本体幅
60
mm

24v
パルス
モーター

■型式項目

EC	-	S6	□	W	-	□	-	□	-	□
シリーズ	-	タイプ	リード	仕様	-	ストローク	-	電源・I/Oケーブル長 下記電源・I/Oケーブル長 価格表参照	-	オプション 下記オプション 価格表参照
		S	20mm	W		50				
		H	12mm			50mm				
		M	6mm			800				
		L	3mm			800mm (50mmごと)				



CE RoHS 10

水平 垂直 横立て 天吊り

■ストローク別価格表(標準価格)

ストローク (mm)	標準価格	ストローク (mm)	標準価格
50	-	450	-
100	-	500	-
150	-	550	-
200	-	600	-
250	-	650	-
300	-	700	-
350	-	750	-
400	-	800	-

(注) インターフェイスボックスが付属します。

■オプション価格表(標準価格)

名称	オプション記号	参照頁	標準価格
アクチュエーターケーブル長 5m	AC5	2-477	-
RCON-EC接続仕様(注1)	ACR	2-477	-
エアパーシジョン継手付き仕様(左側)	APL	2-477	-
エアパーシジョン継手付き仕様(右側)	APR	2-477	-
ブレーキ	B	2-477	-
フット金具	FT	2-483	-
指定グリース塗布仕様	G5	2-487	-
原点逆仕様	NM	2-490	-
PNP仕様	PN	2-490	-
電源2系統仕様	TMD2	2-493	-
バッテリーレス	WA	2-494	-
アブソリュートエンコーダー仕様	WL	2-494	-
無線通信仕様	WL2	2-495	-
無線軸動作対応仕様	WL2	2-495	-
ワイパーシール取付け仕様(注2)	WS	2-495	-

(注1) RCON-EC接続仕様(ACR) 選択時は、PNP仕様(PN) および電源2系統仕様(TMD2) を選択できません。
 (注2) ワイパーシール取付け仕様(WS) 選択時は、「速度・加速度別可搬質量」「ストロークと最高速度」「押付け力と電流制限値の相関図」が異なります。詳細は2-451ページを参照ください。

選定上の注意

- ストロークが長くなると、ボールねじの危険回転数の関係から最高速度が低下します。「ストロークと最高速度」にて希望するストロークの最高速度をご確認ください。
- 「メインスペック」の可搬質量は最大値を表記しています。省電力設定を有効にする場合は、メインスペックが変わりますので、詳細は「速度・加速度別可搬質量表」をご参照ください。
- 押付け動作を行う場合は「押付け力と電流制限値の相関図」をご参照ください。押付け力は目安の値です。
- 使用周囲温度によって、デューティ比の制限が必要です。詳細は1-286ページをご参照ください。
- 張出し負荷長の目安は、Ma・Mb・Mc方向 220mm 以下です。張出し負荷長については2-97ページの説明をご確認ください。
- インターフェイスボックスは防塵防滴処理されていません。水のかからないところに設置してください。

■電源・I/Oケーブル長価格表(標準価格)

(注) アクチュエーターケーブルと電源I/Oケーブルの長さは、合計が10m以下になるように選択してください。

■標準コネクタケーブル

ケーブル記号	ケーブル長	ユーザー配線仕様 (バラ線)	RCON-EC接続仕様(注4) (両端コネクタ付き)
		CB-EC-PWBIO□□□-RB付属	CB-REC-PWBIO□□□-RB付属
0	ケーブル無し	- (注3)	-
1 ~ 3	1 ~ 3m	-	-
4 ~ 5	4 ~ 5m	-	-
6 ~ 7	6 ~ 7m	-	-
8	8m	-	-

(注3) 端子台コネクタのみ付属します。詳細は2-503ページをご確認ください。
 (注4) オプションでRCON-EC接続仕様(ACR) を選択した場合です。
 (注) ロボットケーブルです。

■4方向コネクタケーブル

ケーブル記号	ケーブル長	ユーザー配線仕様 (バラ線)	RCON-EC接続仕様(注5) (両端コネクタ付き)
		CB-EC2-PWBIO□□□-RB付属	CB-REC2-PWBIO□□□-RB付属
S1 ~ S3	1 ~ 3m	-	-
S4 ~ S5	4 ~ 5m	-	-
S6 ~ S7	6 ~ 7m	-	-
S8	8m	-	-

(注5) オプションでRCON-EC接続仕様(ACR) を選択した場合です。
 (注) ロボットケーブルです。

■メインスペック

項目		内容				
リード	ボールねじリード(mm)	20	12	6	3	
水平	可搬質量	最大可搬質量(kg)(省電力無効)	15	26	32	40
		最大可搬質量(kg)(省電力有効)	8	14	20	25
	最高速度(mm/s)(注6)	800[640]	700[560]	450[400]	225[200]	
	速度/加減速度	最低速度(mm/s)	25	15	8	4
		定格加減速度(G)	0.3	0.3	0.3	0.3
最高加減速度(G)	1	1	1	1		
押付け	押付け時最大推力(N)	67	112	224	449	
	押付け最高速度(mm/s)	20	20	20	20	
ブレーキ	ブレーキ仕様	無励磁作動電磁ブレーキ				
	ブレーキ保持力(kgf)	1	2.5	6	12.5	
ストローク	最小ストローク(mm)	50	50	50	50	
	最大ストローク(mm)	800	800	800	800	
	ストロークピッチ(mm)	50	50	50	50	

(注6)【】内はワイパーシール取付け仕様(WS)オプション付きの場合の数値です。

項目		内容
駆動方式	ボールねじ	φ10mm 転造C10
繰返し位置決め精度		±0.05mm
ロストモーション		- (2点間位置決め機能のため、表記できません。)
リニアガイド		直動無限循環型
静的許容モーメント	Ma	11.6 N・m
	Mb	16.6 N・m
	Mc	23.3 N・m
動的許容モーメント(注7)	Ma	11.6 N・m
	Mb	16.6 N・m
	Mc	23.3 N・m
主要部材質	ベース	材質:アルミ 黒色アルマイト処理
	スライダ	材質:アルミ 白色アルマイト処理
	トップカバー	材質:アルミ 黒色アルマイト処理
	アクチュエーターケーブル	塩化ビニル(PVC)
使用周囲温度・湿度		0~40℃、85%RH以下(結露なきこと)
保護等級(注8)		IP43 [IP54相当]
耐振動・耐衝撃		4.9m/s ²
海外対応規格		CEマーク、RoHS指令
モーター種類		パルスモーター(□42)
エンコーダー種類		インクリメンタル/パルスレスアブソリュート
エンコーダーパルス数		800 pulse/rev
納期		ホームページ[納期照会]に記載

(注7) 基準定格寿命5,000kmの場合です。走行寿命は運転条件、取付け状態によって異なります。1-236ページにて走行寿命をご確認ください。

(注8)【】内はワイパーシール取付け仕様(WS)オプション付きの場合の数値です。

■速度・加速度別可搬質量表 ※出荷時は省電力設定無効です。詳細は1-25ページをご参照ください。

■省電力設定無効(パワーモード) 可搬質量の単位はkgです。

リード20

姿勢 速度 (mm/s)	水平 加速度(G)			
	0.3	0.5	0.7	1
0	15	10	8	7
160	15	10	8	7
320	12	10	8	6
480	12	9	8	6
640	12	8	6	5
800	10	6.5	4.5	3

リード12

姿勢 速度 (mm/s)	水平 加速度(G)			
	0.3	0.5	0.7	1
0	26	18	16	14
80	26	18	16	14
200	26	18	16	14
320	26	18	14	12
440	26	18	12	10
560	20	12	8	7
700	15	9	5	4

リード6

姿勢 速度 (mm/s)	水平 加速度(G)			
	0.3	0.5	0.7	1
0	32	26	24	20
40	32	26	24	20
100	32	26	24	20
160	32	26	24	20
220	32	26	24	20
280	32	26	24	15
340	32	20	18	12
400	22	12	11	8
450	15	8	6	4

リード3

姿勢 速度 (mm/s)	水平 加速度(G)			
	0.3	0.5	0.7	1
0	40	35	35	35
50	40	35	35	35
80	40	35	35	30
110	40	35	35	30
140	40	35	35	28
170	40	32	32	24
200	35	28	23	20
225	28	20	16	12

■省電力設定有効(省エネモード) 可搬質量の単位はkgです。

リード20

姿勢 速度 (mm/s)	水平 加速度(G)	
	0.3	0.7
0	8	5
160	8	5
320	8	5
480	8	4
640	6	3
800	4	1.5

リード12

姿勢 速度 (mm/s)	水平 加速度(G)	
	0.3	0.7
0	14	10
80	14	10
200	14	10
320	14	10
440	11	7
560	7	2.5
680	4	1

リード6

姿勢 速度 (mm/s)	水平 加速度(G)	
	0.3	0.7
0	20	14
40	20	14
100	20	14
160	20	14
220	16	14
280	13	7
340	10	1

リード3

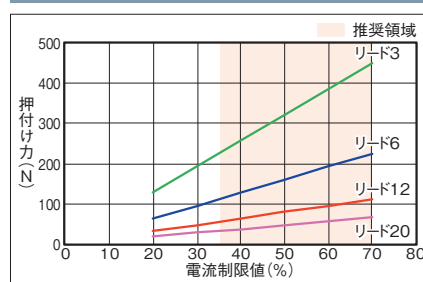
姿勢 速度 (mm/s)	水平 加速度(G)	
	0.3	0.7
0	25	22
20	25	22
50	25	22
80	25	22
110	20	14
140	15	11
170	11	9

■ストロークと最高速度

リード (mm)	省電力設定	50~450 (50mmごと)	500 (mm)	550 (mm)	600 (mm)	650 (mm)	700 (mm)	750 (mm)	800 (mm)
20	無効		800				790	695	615
	有効		800				790	695	615
12	無効	700	665	560	490	425	375	330	
	有効	680	665	560	490	425	375	330	
6	無効	450	400	335	285	245	210	180	160
	有効	340	335	285	245	210	180	160	
3	無効	225	200	165	140	120	105	90	80
	有効	170	165	140	120	105	90	80	

(単位はmm/s)

■押付け力と電流制限値の相関図



■速度・加速度別可搬質量表(ワイパーシール取付け仕様) ※出荷時は省電力設定無効です。詳細は1-25ページをご参照ください。

■省電力設定無効(パワーモード) 可搬質量の単位はkgです。

リード20

姿勢 速度 (mm/s)	水平 加速度(G)			
	0.3	0.5	0.7	1
	0	15	9.5	8
160	15	9.5	8	7
320	12	9	8	6
480	12	6.5	5	5
640	10	5	4.5	2.5

リード12

姿勢 速度 (mm/s)	水平 加速度(G)			
	0.3	0.5	0.7	1
	0	26	18	16
80	26	18	16	14
200	26	18	16	14
320	26	18	14	12
440	26	18	12	10
560	20	12	8	7

リード6

姿勢 速度 (mm/s)	水平 加速度(G)			
	0.3	0.5	0.7	1
	0	32	26	24
40	32	26	24	20
100	32	26	24	20
160	32	26	24	20
220	32	26	24	20
280	32	26	24	15
340	32	20	18	12
400	22	12	9.5	8

リード3

姿勢 速度 (mm/s)	水平 加速度(G)			
	0.3	0.5	0.7	1
	0	40	35	35
50	40	35	35	35
80	40	35	35	30
110	40	35	35	30
140	40	35	35	28
170	40	32	32	24
200	35	28	23	20

■省電力設定有効(省エネモード) 可搬質量の単位はkgです。

リード20

姿勢 速度 (mm/s)	水平 加速度(G)	
	0.3	0.7
	0	8
160	8	5
320	8	5
480	8	4
640	6	3

リード12

姿勢 速度 (mm/s)	水平 加速度(G)	
	0.3	0.7
	0	14
80	14	10
200	14	10
320	14	10
440	11	7

リード6

姿勢 速度 (mm/s)	水平 加速度(G)	
	0.3	0.7
	0	20
40	20	14
100	20	14
160	20	14
220	16	14
280	13	7

リード3

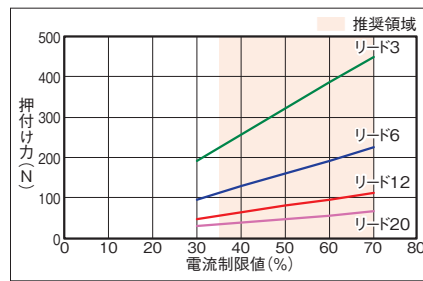
姿勢 速度 (mm/s)	水平 加速度(G)	
	0.3	0.7
	0	25
20	25	22
50	25	22
80	25	22
110	20	14
140	15	11

■ストロークと最高速度(ワイパーシール取付け仕様)

リード (mm)	省電力設定	50~450 (50mmごと)	500 (mm)	550 (mm)	600 (mm)	650 (mm)	700 (mm)	750 (mm)	800 (mm)
20	無効	640							615
	有効	640							615
12	無効	560			490		425	375	330
	有効	440			425		375	330	
6	無効	400	335	285	245	210	180	160	
	有効	280		245	210	180	160		
3	無効	200	165	140	120	105	90	80	
	有効	140		120	105	90	80		

(単位はmm/s)

■押付け力と電流制限値の相関図(ワイパーシール取付け仕様)



■寸法図

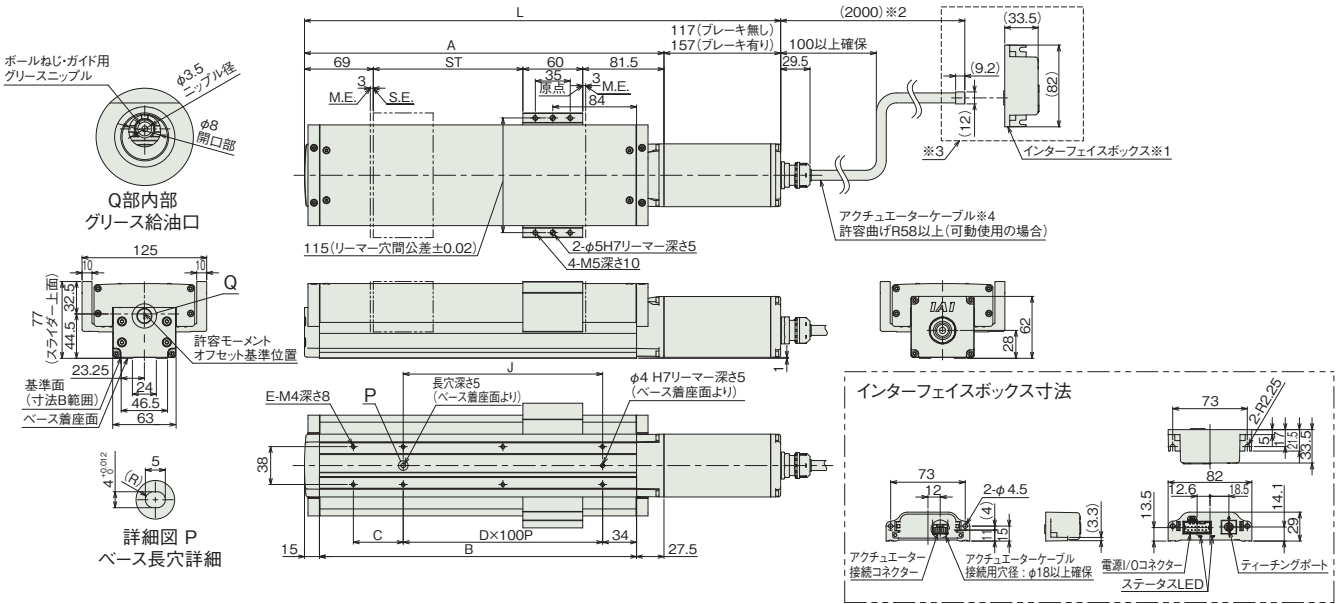
CAD図面がホームページよりダウンロード出来ます。
www.iai-robot.co.jp

2次元 CAD
3次元 CAD

ST: ストローク
M.E.: メカニカルエンド
S.E.: ストロークエンド

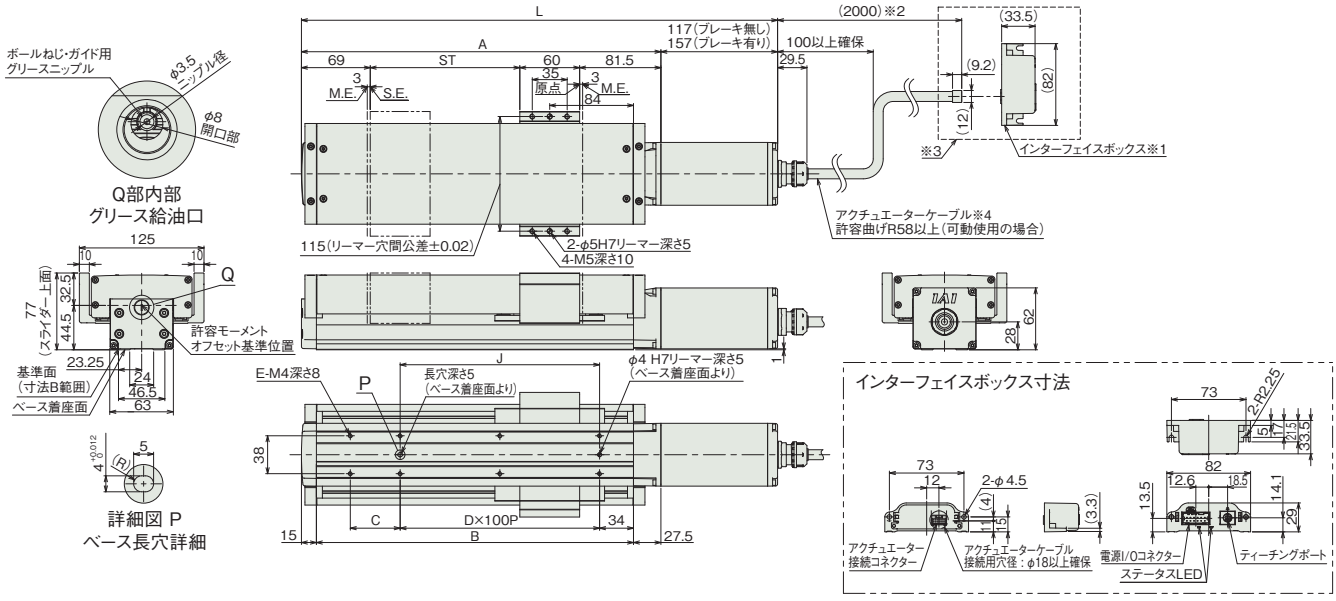
■EC-S6□W

- ※1 インターフェイスボックスの詳細寸法は「インターフェイスボックス寸法」をご参照ください。
 - ※2 アクチュエーターケーブルの長さは、オプションで5mを選択できます。
 - ※3 破線内のインターフェイスボックス中継部は、防塵防滴処理されません。
 - ※4 アクチュエーターケーブルと電源I/Oケーブルの長さは、合計10m以下になるように選択してください。
- (注) 原点復帰を行った場合は、スライダがM.E.まで移動しますので周辺物との干渉にご注意ください。



■EC-S6□W(ワイパーシール取付け仕様)

- ※1 インターフェイスボックスの詳細寸法は「インターフェイスボックス寸法」をご参照ください。
 - ※2 アクチュエーターケーブルの長さは、オプションで5mを選択できます。
 - ※3 破線内のインターフェイスボックス中継部は、防塵防滴処理されません。
 - ※4 アクチュエーターケーブルと電源I/Oケーブルの長さは、合計10m以下になるように選択してください。
- (注) 原点復帰を行った場合は、スライダがM.E.まで移動しますので周辺物との干渉にご注意ください。



■ストローク別寸法

ストローク	50	100	150	200	250	300	350	400	450	500	550	600	650	700	750	800	
L	ブレーキ無し	377.5	427.5	477.5	527.5	577.5	627.5	677.5	727.5	777.5	827.5	877.5	927.5	977.5	1027.5	1077.5	1127.5
	ブレーキ有り	417.5	467.5	517.5	567.5	617.5	667.5	717.5	767.5	817.5	867.5	917.5	967.5	1017.5	1067.5	1117.5	1167.5
A	260.5	310.5	360.5	410.5	460.5	510.5	560.5	610.5	660.5	710.5	760.5	810.5	860.5	910.5	960.5	1010.5	
B	218	268	318	368	418	468	518	568	618	668	718	768	818	868	918	968	
C	50	0	50	0	50	0	50	0	50	0	50	0	50	0	50	0	
D	1	2	2	3	3	4	4	5	5	6	6	7	7	8	8	9	
E	6	6	8	8	10	10	12	12	14	14	16	16	18	18	20	20	
J	100	200	200	300	300	400	400	500	500	600	600	700	700	800	800	900	

■ストローク別質量

ストローク	50	100	150	200	250	300	350	400	450	500	550	600	650	700	750	800	
質量 (kg)	ブレーキ無し	3.7	4.1	4.4	4.8	5.1	5.5	5.8	6.2	6.5	6.9	7.2	7.5	7.9	8.2	8.6	8.9
	ブレーキ有り	4.0	4.4	4.7	5.1	5.4	5.8	6.1	6.5	6.8	7.2	7.5	7.8	8.2	8.5	8.9	9.2

■適応コントローラ

(注) ECシリーズはコントローラ内蔵です。内蔵コントローラの詳細は、2-501ページをご確認ください。

うれしい10のポイント

アプリケーション事例

選定

注意事項

アクチュエーター

オプション

内蔵コントローラ

制御関連機器

スライダ

ロッド/ラジアルシリンダー

テーブル

グリッパー

ロータリー

ストッパー

クリーン

防塵防滴

EC-S7□D

防塵

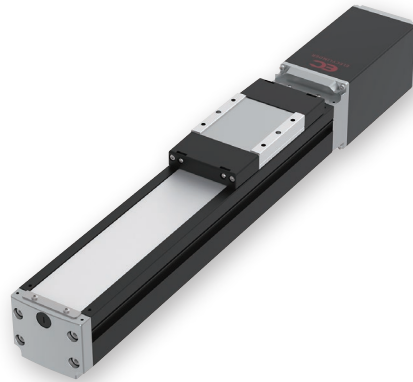
モーター
ストレート

本体幅
70
mm

24v
パルス
モーター

■型式項目

EC	-	S7		D			
シリーズ		タイプ	リード	仕様	ストローク	電源・I/Oケーブル長 下記電源・I/Oケーブル長 価格表参照	オプション 下記オプション 価格表参照
			S 24mm H 16mm M 8mm L 4mm	D 防塵	50 } 800 50mm } 800mm (50mmごと)		



水平

垂直

横立て

天吊り

CE

RoHS
10

■ストローク別価格表(標準価格)

ストローク (mm)	標準価格	ストローク (mm)	標準価格
50	-	450	-
100	-	500	-
150	-	550	-
200	-	600	-
250	-	650	-
300	-	700	-
350	-	750	-
400	-	800	-

(注) インターフェイスボックスが付属します。

■オプション価格表(標準価格)

名称	オプション記号	参照頁	標準価格
アクチュエーターケーブル長 5m	AC5	2-477	-
RCON-EC接続仕様(注1)	ACR	2-477	-
エアパーシ用継手付き仕様(左側)	APL	2-477	-
エアパーシ用継手付き仕様(右側)	APR	2-477	-
ブレーキ	B	2-477	-
フット金具	FT	2-483	-
指定グリース塗布仕様	G5	2-487	-
原点逆仕様	NM	2-490	-
PNP仕様	PN	2-490	-
電源2系統仕様	TMD2	2-493	-
バッテリーレス	WA	2-494	-
アプリケーション用エンコーダー仕様			
無線通信仕様	WL	2-494	-
無線軸動作対応仕様	WL2	2-495	-

(注1) RCON-EC接続仕様(ACR)選択時は、PNP仕様(PN)および電源2系統仕様(TMD2)を選択できません。

選定上の注意

- (1) ストロークが長くなると、ボールねじの危険回転数の関係から最高速度が低下します。「ストロークと最高速度」にて希望するストロークの最高速度をご確認ください。
- (2) 「メインスペック」の可搬質量は最大値を表記しています。省電力設定を有効にする場合は、メインスペックが変わりますので、詳細は「速度・加速度別可搬質量表」をご参照ください。
- (3) 押付け動作を行う場合は「押付け力と電流制限値の相関図」をご参照ください。押付け力は目安の値です。
- (4) 使用周囲温度によって、デューティ比の制限が必要です。詳細は1-286ページをご参照ください。
- (5) 張出し負荷長の目安は、Ma・Mb・Mc方向 280mm以下です。張出し負荷長については2-97ページの説明をご確認ください。
- (6) インターフェイスボックスは防塵防滴処理されていません。水のかからないところに設置してください。
- (7) 取付け姿勢によっては注意が必要です。詳細は1-267ページをご確認ください。

■電源・I/Oケーブル長価格表(標準価格)

(注) アクチュエーターケーブルと電源I/Oケーブルの長さは、合計が10m以下になるように選択してください。

■標準コネクタケーブル

ケーブル記号	ケーブル長	ユーザー配線仕様 (パラ線)	RCON-EC接続仕様(注3) (両端コネクタ付き)
		CB-EC-PWBIO□□□-RB付属	CB-REC-PWBIO□□□-RB付属
0	ケーブル無し	- (注2)	-
1 ~ 3	1 ~ 3m	-	-
4 ~ 5	4 ~ 5m	-	-
6 ~ 7	6 ~ 7m	-	-
8	8m	-	-

(注2) 端子台コネクタのみ付属します。詳細は2-503ページをご確認ください。

(注3) オプションでRCON-EC接続仕様(ACR)を選択した場合です。

(注) ロボットケーブルです。

■4方向コネクタケーブル

ケーブル記号	ケーブル長	ユーザー配線仕様 (パラ線)	RCON-EC接続仕様(注4) (両端コネクタ付き)
		CB-EC2-PWBIO□□□-RB付属	CB-REC2-PWBIO□□□-RB付属
S1 ~ S3	1 ~ 3m	-	-
S4 ~ S5	4 ~ 5m	-	-
S6 ~ S7	6 ~ 7m	-	-
S8	8m	-	-

(注4) オプションでRCON-EC接続仕様(ACR)を選択した場合です。

(注) ロボットケーブルです。

■メインスペック

項目		内容				
リード	ボールねじリード(mm)	24	16	8	4	
水平	可搬質量	最大可搬質量(kg) (省電力無効)	37	46	51	51
		最大可搬質量(kg) (省電力有効)	18	35	40	40
	速度/加減速度	最高速度(mm/s)	860	700	420	210
		最低速度(mm/s)	30	20	10	5
		定格加減速度(G)	0.3	0.3	0.3	0.3
垂直	可搬質量	最大可搬質量(kg) (省電力無効)	3	8	16	19
		最大可搬質量(kg) (省電力有効)	2	5	10	15
	速度/加減速度	最高速度(mm/s)	860	700	420	175
		最低速度(mm/s)	30	20	10	5
		定格加減速度(G)	0.3	0.3	0.3	0.3
押付け	押付け時最大推力(N)	139	209	418	836	
	押付け最高速度(mm/s)	20	20	20	20	
ブレーキ	ブレーキ仕様	無励磁作動電磁ブレーキ				
	ブレーキ保持力(kgf)	3	8	16	19	
ストローク	最小ストローク(mm)	50	50	50	50	
	最大ストローク(mm)	800	800	800	800	
	ストロークピッチ(mm)	50	50	50	50	

項目		内容	
駆動方式	ボールねじ	φ12mm	転造C10
繰返し位置決め精度	±0.05mm		
ロストモーション	-(2点間位置決め機能のため、表記できません。)		
リニアガイド	直動無限循環型		
静的許容モーメント	Ma	17.7 N・m	
	Mb	25.3 N・m	
	Mc	34.9 N・m	
動的許容モーメント (注5)	Ma	17.7 N・m	
	Mb	25.3 N・m	
	Mc	34.9 N・m	
主要部材質	ベース	材質: アルミ 黒色アルマイト処理	
	スライダ	材質: アルミ 白色アルマイト処理	
	アクチュエーターケーブル	塩化ビニル(PVC)	
使用周囲温度・湿度	0~40℃、85%RH以下(結露なきこと)		
保護等級	IP40		
耐振動・耐衝撃	4.9m/s ²		
海外対応規格	CEマーク、RoHS指令		
モーター種類	パルスモーター(□56)		
エンコーダー種類	インクリメンタル/バッテリーレスアブソリュート		
エンコーダーパルス数	800 pulse/rev		
納期	ホームページ[納期照会]に記載		

(注5) 基準定格寿命5,000kmの場合です。走行寿命は運転条件、取付け状態によって異なります。1-236ページにて走行寿命をご確認ください。

■速度・加速度別可搬質量表 ※出荷時は省電力設定無効です。詳細は1-25ページをご参照ください。

■省電力設定無効(パワーモード) 可搬質量の単位はkgです。空欄は動作不可となります。

リード24

姿勢	水平						垂直	
	加速度(G)							
速度(mm/s)	0.3	0.5	0.7	1	0.3	0.5		
0	37	22	16	14	3	3		
200	37	22	16	14	3	3		
420	34	20	16	14	3	3		
640	20	15	10	9	3	3		
860	12	10	7	4	3	2.5		

リード16

姿勢	水平						垂直	
	加速度(G)							
速度(mm/s)	0.3	0.5	0.7	1	0.3	0.5		
0	46	35	28	27	8	8		
140	46	35	28	27	8	8		
280	46	35	25	24	8	8		
420	34	25	15	10	5	4.5		
560	20	15	10	6	4	3		
700	15	10	5	3	3	2		

リード8

姿勢	水平						垂直	
	加速度(G)							
速度(mm/s)	0.3	0.5	0.7	1	0.3	0.5		
0	51	45	40	40	16	16		
70	51	45	40	40	16	16		
140	51	40	38	35	16	16		
210	51	35	30	24	10	9.5		
280	40	28	20	15	8	7		
350	30	9	4		5	4		
420	7				2			

リード4

姿勢	水平						垂直	
	加速度(G)							
速度(mm/s)	0.3	0.5	0.7	1	0.3	0.5		
0	51	45	40	40	19	19		
35	51	45	40	40	19	19		
70	51	45	40	40	19	19		
105	51	45	40	35	19	19		
140	45	35	30	25	14	12		
175	30	18			9	7.5		
210	6							

■省電力設定有効(省エネモード) 可搬質量の単位はkgです。

リード24

姿勢	水平				垂直	
	加速度(G)					
速度(mm/s)	0.3	0.7				
0	18	10			2	
200	18	10			2	
420	18	10			2	
640	10	2			1	
800	5	0.5			0.5	

リード16

姿勢	水平				垂直	
	加速度(G)					
速度(mm/s)	0.3	0.7				
0	35	20			5	
140	35	20			5	
280	25	12			3	
420	15	6			1.5	
560	7	0.5			0.5	

リード8

姿勢	水平				垂直	
	加速度(G)					
速度(mm/s)	0.3	1				
0	40	25			10	
70	40	25			10	
140	40	25			7	
210	25	14			4	
280	10	1			1.5	

リード4

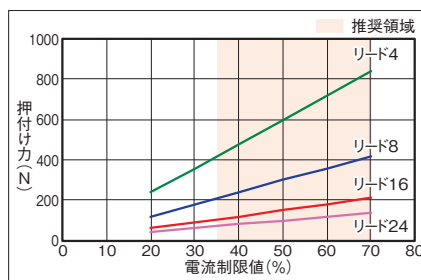
姿勢	水平				垂直	
	加速度(G)					
速度(mm/s)	0.3	0.7				
0	40	30			15	
35	40	30			15	
70	40	30			15	
105	40	30			8	
140	15	6			2	

■ストロークと最高速度

リード(mm)	省電力設定	50~600	650	700	750	800
		(50mmごと)	(mm)	(mm)	(mm)	(mm)
24	無効	860				
	有効	800				
16	無効	700	685	605	535	
	有効	560	535			
8	無効	420	390	345	305	270
	有効	280	270			
4	無効	210	190	170	145	125
	有効	140	125			

(単位はmm/s)

■押付け力と電流制限値の相関図

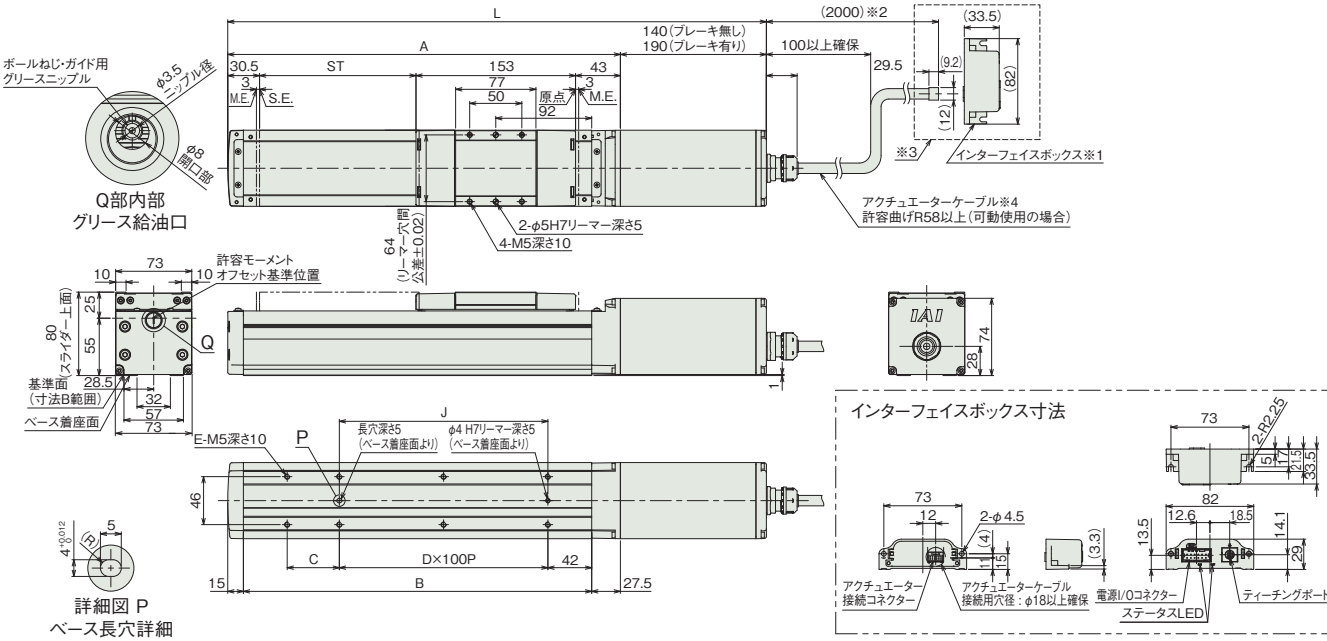


■寸法図

CAD図面がホームページよりダウンロード出来ます。 **2次元CAD** **3次元CAD**
www.iai-robot.co.jp

- ※1 インターフェイスボックスの詳細寸法は「インターフェイスボックス寸法」をご参照ください。
 - ※2 アクチュエーターケーブルの長さは、オプションで5mを選択できます。
 - ※3 破線内のインターフェイスボックス中継部は、防塵防滴処理されません。
 - ※4 アクチュエーターケーブルと電源I/Oケーブルの長さは、合計10m以下になるように選択してください。
- (注) 原点復帰を行った場合は、スライダがM.E.まで移動しますので周辺物との干渉にご注意ください。

ST: ストローク
M.E.: メカニカルエンド
S.E.: ストロークエンド



■ストローク別寸法

ストローク	50	100	150	200	250	300	350	400	450	500	550	600	650	700	750	800	
L	ブレーキ無し	416.5	466.5	516.5	566.5	616.5	666.5	716.5	766.5	816.5	866.5	916.5	966.5	1016.5	1066.5	1116.5	1166.5
	ブレーキ有り	466.5	516.5	566.5	616.5	666.5	716.5	766.5	816.5	866.5	916.5	966.5	1016.5	1066.5	1116.5	1166.5	1216.5
A	276.5	326.5	376.5	426.5	476.5	526.5	576.5	626.5	676.5	726.5	776.5	826.5	876.5	926.5	976.5	1026.5	
B	234	284	334	384	434	484	534	584	634	684	734	784	834	884	934	984	
C	50	0	50	0	50	0	50	0	50	0	50	0	50	0	50	0	
D	1	2	2	3	3	4	4	5	5	6	6	7	7	8	8	9	
E	6	6	8	8	10	10	12	12	14	14	16	16	18	18	20	20	
J	100	200	200	300	300	400	400	500	500	600	600	700	700	800	800	900	

■ストローク別質量

ストローク	50	100	150	200	250	300	350	400	450	500	550	600	650	700	750	800
質量 (kg)	ブレーキ無し	4.4	4.8	5.1	5.4	5.7	6.1	6.4	6.7	7.0	7.4	7.7	8.0	8.3	8.7	9.0
	ブレーキ有り	5.0	5.4	5.7	6.0	6.3	6.7	7.0	7.3	7.6	8.0	8.3	8.6	8.9	9.3	9.6

■適応コントローラー

(注) ECシリーズはコントローラー内蔵です。内蔵コントローラーの詳細は、2-501ページをご確認ください。

うれしい10の
ポイント

アプリケーション
事例

選定

注意事項

アクチュエーター

オプション

内蔵
コントローラー

制御関連機器

スライダー

ロッド/
ラジアル
シリンダー

テーブル

グリッパー

ロータリー

ストッパー

クリーン

防塵防滴

EC-S7□W

防塵
防滴

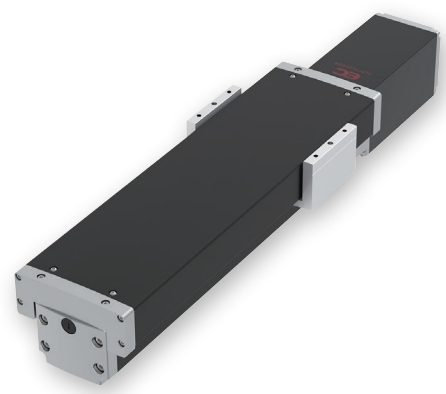
モーター
ストレート

本体幅
70
mm

24v
パルス
モーター

■型式項目

EC	-	S7	□	W	-	□	-	□	-	□
シリーズ	-	タイプ	リード	仕様	-	ストローク	-	電源・I/Oケーブル長 下記電源・I/Oケーブル長 価格表参照	-	オプション 下記オプション 価格表参照
		S	24mm	W		50				
		H	16mm			50mm				
		M	8mm			800				
		L	4mm			800mm (50mmごと)				



CE RoHS 10

水平 垂直 横立て 天吊り

■ストローク別価格表(標準価格)

ストローク (mm)	標準価格	ストローク (mm)	標準価格
50	-	450	-
100	-	500	-
150	-	550	-
200	-	600	-
250	-	650	-
300	-	700	-
350	-	750	-
400	-	800	-

(注) インターフェイスボックスが付属します。

■オプション価格表(標準価格)

名称	オプション記号	参照頁	標準価格
アクチュエーターケーブル長 5m	AC5	2-477	-
RCON-EC接続仕様(注1)	ACR	2-477	-
エアパーシジョン継手付き仕様(左側)	APL	2-477	-
エアパーシジョン継手付き仕様(右側)	APR	2-477	-
ブレーキ	B	2-477	-
フット金具	FT	2-483	-
指定グリース塗布仕様	G5	2-487	-
原点逆仕様	NM	2-490	-
PNP仕様	PN	2-490	-
電源2系統仕様	TMD2	2-493	-
バッテリーレス	WA	2-494	-
アプリケーションエンコーダー仕様	WL	2-494	-
無線通信仕様	WL2	2-495	-
無線軸動作対応仕様	WL2	2-495	-
ワイパーシール取付け仕様(注2)	WS	2-495	-

(注1) RCON-EC接続仕様(ACR) 選択時は、PNP仕様(PN) および電源2系統仕様(TMD2) を選択できません。
(注2) ワイパーシール取付け仕様(WS) 選択時は、「速度・加速度別可搬質量」「ストロークと最高速度」「押付け力と電流制限値の相関図」が異なります。詳細は2-459ページを参照ください。

選定上の注意

- ストロークが長くなると、ボールねじの危険回転数の関係から最高速度が低下します。「ストロークと最高速度」にて希望するストロークの最高速度をご確認ください。
- 「メインスペック」の可搬質量は最大値を表記しています。省電力設定を有効にする場合は、メインスペックが変わりますので、詳細は「速度・加速度別可搬質量表」をご参照ください。
- 押付け動作を行う場合は「押付け力と電流制限値の相関図」をご参照ください。押付け力は目安の値です。
- 使用周囲温度によって、デューティ比の制限が必要です。詳細は1-286 ページをご参照ください。
- 張出し負荷長の目安は、Ma・Mb・Mc 方向 280mm 以下です。張出し負荷長については 2-97 ページの説明をご確認ください。
- インターフェイスボックスは防塵防滴処理されていません。水のかからないところに設置してください。

■電源・I/Oケーブル長価格表(標準価格)

(注) アクチュエーターケーブルと電源I/Oケーブルの長さは、合計が10m以下になるように選択してください。

■標準コネクタケーブル

ケーブル記号	ケーブル長	ユーザー配線仕様 (バラ線)	RCON-EC接続仕様(注4) (両端コネクタ付き)
		CB-EC-PWBIO□□□-RB付属	CB-REC-PWBIO□□□-RB付属
0	ケーブル無し	- (注3)	-
1 ~ 3	1 ~ 3m	-	-
4 ~ 5	4 ~ 5m	-	-
6 ~ 7	6 ~ 7m	-	-
8	8m	-	-

(注3) 端子台コネクタのみ付属します。詳細は2-503ページをご確認ください。
(注4) オプションでRCON-EC接続仕様(ACR) を選択した場合です。
(注) ロボットケーブルです。

■4方向コネクタケーブル

ケーブル記号	ケーブル長	ユーザー配線仕様 (バラ線)	RCON-EC接続仕様(注5) (両端コネクタ付き)
		CB-EC2-PWBIO□□□-RB付属	CB-REC2-PWBIO□□□-RB付属
S1 ~ S3	1 ~ 3m	-	-
S4 ~ S5	4 ~ 5m	-	-
S6 ~ S7	6 ~ 7m	-	-
S8	8m	-	-

(注5) オプションでRCON-EC接続仕様(ACR) を選択した場合です。
(注) ロボットケーブルです。

■メインスペック

項目	内容					
リード	ボールねじリード(mm)	24	16	8	4	
水平	可搬質量	最大可搬質量(kg) (省電力無効)	37	46	51	51
		最大可搬質量(kg) (省電力有効)	18	35	40	40
	速度/加減速度	最高速度(mm/s) (注6)	860[640]	700[560]	420[350]	210[175]
		最低速度(mm/s)	30	20	10	5
		定格加減速度(G)	0.3	0.3	0.3	0.3
押付け	押付け時最大推力(N)	139	209	418	836	
	押付け最高速度(mm/s)	20	20	20	20	
ブレーキ	ブレーキ仕様	無励磁作動電磁ブレーキ				
	ブレーキ保持力(kgf)	3	8	16	19	
ストローク	最小ストローク(mm)	50	50	50	50	
	最大ストローク(mm)	800	800	800	800	
	ストロークピッチ(mm)	50	50	50	50	

(注6) 【 】内はワイパーシール取付け仕様(WS)オプション付きの場合の数値です。

項目	内容	
駆動方式	ボールねじ φ12mm 転造C10	
繰返し位置決め精度	±0.05mm	
ロストモーション	- (2点間位置決め機能のため、表記できません。)	
リニアガイド	直動無限循環型	
静的許容モーメント	Ma: 17.7 N・m	
	Mb: 25.3 N・m	
	Mc: 34.9 N・m	
動的許容モーメント (注7)	Ma: 17.7 N・m	
	Mb: 25.3 N・m	
	Mc: 34.9 N・m	
主要部材質	ベース	材質: アルミ 黒色アルマイト処理
	スライダ	材質: アルミ 白色アルマイト処理
	トップカバー	材質: アルミ 黒色アルマイト処理
	アクチュエーターケーブル	塩化ビニル(PVC)
使用周囲温度・湿度	0~40℃、85%RH以下(結露なきこと)	
保護等級(注8)	IP43 [IP54相当]	
耐振動・耐衝撃	4.9m/s ²	
海外対応規格	CEマーク、RoHS指令	
モーター種類	パルスモーター(□56)	
エンコーダー種類	インクリメンタル/バッテリーレスアブソリュート	
エンコーダーパルス数	800 pulse/rev	
納期	ホームページ[納期照会]に記載	

(注7) 基準定格寿命5,000kmの場合です。走行寿命は運転条件、取付け状態によって異なります。1-236ページにて走行寿命をご確認ください。

(注8) 【 】内はワイパーシール取付け仕様(WS)オプション付きの場合の数値です。

■速度・加速度別可搬質量表 ※出荷時は省電力設定無効です。詳細は1-25ページをご参照ください。

■省電力設定無効(パワーモード) 可搬質量の単位はkgです。空欄は動作不可となります。

リード24

姿勢	水平			
	加速度(G)			
速度(mm/s)	0.3	0.5	0.7	1
0	37	22	16	14
200	37	22	16	14
420	34	20	16	14
640	20	15	10	9
860	12	10	7	4

リード16

姿勢	水平			
	加速度(G)			
速度(mm/s)	0.3	0.5	0.7	1
0	46	35	28	27
140	46	35	28	27
280	46	35	25	24
420	34	25	15	10
560	20	15	10	6
700	15	10	5	3

リード8

姿勢	水平			
	加速度(G)			
速度(mm/s)	0.3	0.5	0.7	1
0	51	45	40	40
70	51	45	40	40
140	51	40	38	35
210	51	35	30	24
280	40	28	20	15
350	30	9	4	
420	7			

リード4

姿勢	水平			
	加速度(G)			
速度(mm/s)	0.3	0.5	0.7	1
0	51	45	40	40
35	51	45	40	40
70	51	45	40	40
105	51	45	40	35
140	45	35	30	25
175	30	18		
210	6			

■省電力設定有効(省エネモード) 可搬質量の単位はkgです。

リード24

姿勢	水平	
	加速度(G)	
速度(mm/s)	0.3	0.7
0	18	10
200	18	10
420	18	10
640	10	2
800	5	0.5

リード16

姿勢	水平	
	加速度(G)	
速度(mm/s)	0.3	0.7
0	35	20
140	35	20
280	25	12
420	15	6
560	7	0.5

リード8

姿勢	水平	
	加速度(G)	
速度(mm/s)	0.3	1
0	40	25
70	40	25
140	40	25
210	25	14
280	10	1

リード4

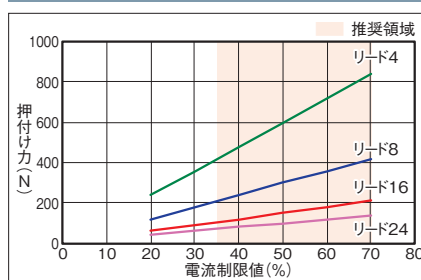
姿勢	水平	
	加速度(G)	
速度(mm/s)	0.3	0.7
0	40	30
35	40	30
70	40	30
105	40	30
140	15	6

■ストロークと最高速度

リード(mm)	省電力設定	50~600 (50mmごと)	650 (mm)	700 (mm)	750 (mm)	800 (mm)
		24	無効	860		
	有効		800			
16	無効	700	685	605	535	
	有効		560		535	
8	無効	420	390	345	305	270
	有効		280			270
4	無効	210	190	170	145	125
	有効		140			125

(単位はmm/s)

■押付け力と電流制限値の相関図



■速度・加速度別可搬質量表(ワイパーシール取付け仕様) ※出荷時は省電力設定無効です。詳細は1-25ページをご参照ください。

■省電力設定無効(パワーモード) 可搬質量の単位はkgです。空欄は動作不可となります。

リード24

姿勢 速度 (mm/s)	水平 加速度(G)			
	0.3	0.5	0.7	1
	0	37	22	16
200	37	22	16	14
420	34	20	16	14
640	20	15	10	9

リード16

姿勢 速度 (mm/s)	水平 加速度(G)			
	0.3	0.5	0.7	1
	0	46	35	28
140	46	35	28	27
280	46	35	25	24
420	34	25	15	10
560	20	15	10	6

リード8

姿勢 速度 (mm/s)	水平 加速度(G)			
	0.3	0.5	0.7	1
	0	51	45	40
70	51	45	40	40
140	51	40	38	35
210	51	35	30	24
280	40	28	20	15
350	30	9	4	

リード4

姿勢 速度 (mm/s)	水平 加速度(G)			
	0.3	0.5	0.7	1
	0	51	45	40
35	51	45	40	40
70	51	45	40	40
105	51	45	40	35
140	45	35	30	25
175	30	18		

■省電力設定有効(省エネモード) 可搬質量の単位はkgです。

リード24

姿勢 速度 (mm/s)	水平 加速度(G)		
	0.3	0.5	0.7
	0	18	10
200	18	10	
420	18	10	
640	10	2	

リード16

姿勢 速度 (mm/s)	水平 加速度(G)		
	0.3	0.5	0.7
	0	35	20
140	35	20	
280	25	12	
420	15	6	

リード8

姿勢 速度 (mm/s)	水平 加速度(G)	
	0.3	1
	0	40
70	40	25
140	40	25
210	25	14

リード4

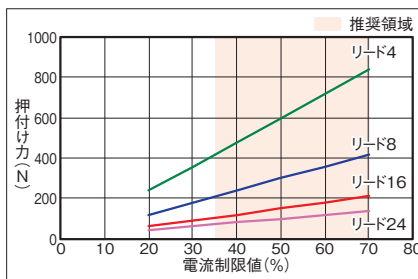
姿勢 速度 (mm/s)	水平 加速度(G)	
	0.3	0.7
	0	40
35	40	30
70	40	30
105	40	30

■ストロークと最高速度(ワイパーシール取付け仕様)

リード (mm)	省電力設定	50~600 (50mmごと)	650 (mm)	700 (mm)	750 (mm)	800 (mm)
		24	無効 有効		640 640	
16	無効 有効		560 420			535
8	無効 有効	350	345 210	305	270	
4	無効 有効	175	170 105	145	125	

(単位はmm/s)

■押付け力と電流制限値の相関図(ワイパーシール取付け仕様)



■寸法図

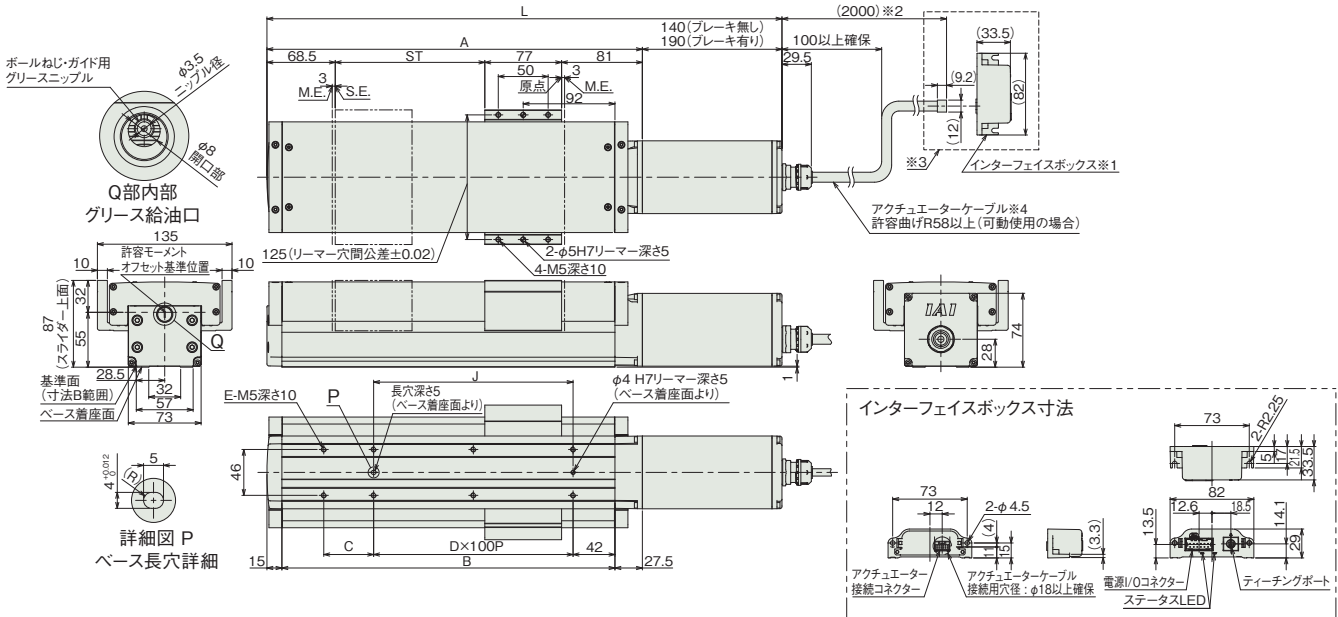
■EC-S7□W

- ※1 インターフェイスボックスの詳細寸法は「インターフェイスボックス寸法」をご参照ください。
 - ※2 アクチュエーターケーブルの長さは、オプションで5mを選択できます。
 - ※3 破線内のインターフェイスボックス中継部は、防塵防滴処理されません。
 - ※4 アクチュエーターケーブルと電源I/Oケーブルの長さは、合計10m以下になるように選択してください。
- (注) 原点復帰を行った場合は、スライダがM.E.まで移動しますので周辺物との干渉にご注意ください。

CAD図面がホームページよりダウンロード出来ます。
www.iai-robot.co.jp

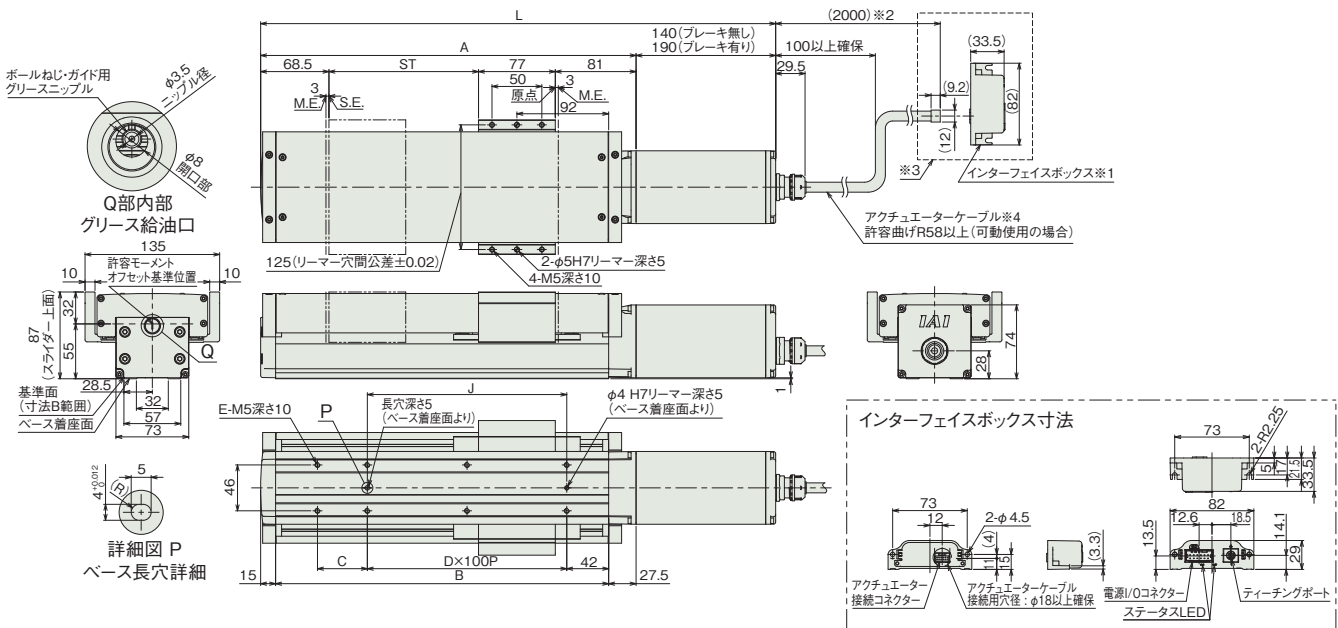
2次元 CAD
3次元 CAD

ST: ストローク
M.E.: メカニカルエンド
S.E.: ストロークエンド



■EC-S7□W(ワイパーシール取付け仕様)

- ※1 インターフェイスボックスの詳細寸法は「インターフェイスボックス寸法」をご参照ください。
 - ※2 アクチュエーターケーブルの長さは、オプションで5mを選択できます。
 - ※3 破線内のインターフェイスボックス中継部は、防塵防滴処理されません。
 - ※4 アクチュエーターケーブルと電源I/Oケーブルの長さは、合計10m以下になるように選択してください。
- (注) 原点復帰を行った場合は、スライダがM.E.まで移動しますので周辺物との干渉にご注意ください。



■ストローク別寸法

ストローク	50	100	150	200	250	300	350	400	450	500	550	600	650	700	750	800	
L	ブレーキ無し	416.5	466.5	516.5	566.5	616.5	666.5	716.5	766.5	816.5	866.5	916.5	966.5	1016.5	1066.5	1116.5	1166.5
	ブレーキ有り	466.5	516.5	566.5	616.5	666.5	716.5	766.5	816.5	866.5	916.5	966.5	1016.5	1066.5	1116.5	1166.5	1216.5
A	276.5	326.5	376.5	426.5	476.5	526.5	576.5	626.5	676.5	726.5	776.5	826.5	876.5	926.5	976.5	1026.5	
B	234	284	334	384	434	484	534	584	634	684	734	784	834	884	934	984	
C	50	0	50	0	50	0	50	0	50	0	50	0	50	0	50	0	
D	1	2	2	3	3	4	4	5	5	6	6	7	7	8	8	9	
E	6	6	8	8	10	10	12	12	14	14	16	16	18	18	20	20	
J	100	200	200	300	300	400	400	500	500	600	600	700	700	800	800	900	

■ストローク別質量

ストローク	50	100	150	200	250	300	350	400	450	500	550	600	650	700	750	800
質量 (kg)	ブレーキ無し	5.5	6.0	6.4	6.8	7.3	7.7	8.2	8.6	9.0	9.5	9.9	10.4	10.8	11.3	11.7
	ブレーキ有り	6.1	6.6	7.0	7.4	7.9	8.3	8.8	9.2	9.6	10.1	10.5	11.0	11.4	11.9	12.3

■適応コントローラ

(注) ECシリーズはコントローラ内蔵です。内蔵コントローラの詳細は、2-501ページをご確認ください。

うれしい10のポイント

アプリケーション事例

選定

注意事項

アクチュエーター

オプション

内蔵コントローラ

制御関連機器

スライダ

ロッド/ラジアルシリンダー

テーブル

グリッパー

ロータリー

ストッパー

クリーン

防塵防滴

EC-R6□W

防塵防滴
モーターストレート
本体幅 60mm
24Vパルスモーター

■型式項目

EC	-	R6	□	W	-	□	-	□	-	□
シリーズ	-	タイプ	リード	仕様	-	ストローク	-	電源・I/Oケーブル長 下記電源・I/Oケーブル長 価格表参照	-	オプション 下記オプション 価格表参照
		S	20mm	W		50				
		H	12mm			50mm				
		M	6mm			300				
		L	3mm			300mm (50mmごと)				



CE RoHS 10
水平 垂直 横立 天吊り

■ストローク別価格表(標準価格)

ストローク (mm)	標準価格	ストローク (mm)	標準価格
50	-	200	-
100	-	250	-
150	-	300	-

■オプション価格表(標準価格)

名称	オプション記号	参照頁	標準価格
アクチュエーターケーブル長 5m	AC5	2-477	-
アクチュエーターケーブル長 2m (フッ素ゴム被覆仕様) (注1)	ACF2	2-477	-
アクチュエーターケーブル長 5m (フッ素ゴム被覆仕様) (注1)	ACF5	2-477	-
RCON-EC接続仕様(注2)	ACR	2-477	-
ブレーキ	B	2-477	-
フランジ(前)	FL	2-481	-
フート金具	FT	2-483	-
指定グリース塗布仕様	G5	2-487	-
先端アダプター(雌ねじ)	NFA	2-488	-
原点逆仕様	NM	2-490	-
PNP仕様	PN	2-490	-
フッ素ゴムシール仕様(注1)	SLF	2-492	-
電源2系統仕様	TMD2	2-493	-
バッテリーレス			
アブソリュートエンコーダー仕様	WA	2-494	-
無線通信仕様	WL	2-494	-
無線軸動作対応仕様	WL2	2-495	-

(注1) アクチュエーターケーブル長変更(フッ素ゴム被覆仕様) (ACF2/ACF5) を選択した場合は、フッ素ゴムシール仕様(SLF)が含まれます。そのため、どちらか1つを選択可能です。
(注2) RCON-EC接続仕様(ACR) 選択時は、PNP仕様(PN)および電源2系統仕様(TMD2)を選択できません。

選定上の注意

- ストロークによって最高速度が変化します。「ストロークと最高速度」にて希望するストロークの最高速度をご確認ください。
- 「メインスペック」の可搬質量は最大値を表記しています。省電力設定を有効にする場合は、メインスペックが変わりますので、詳細は「速度・加速度別可搬質量表」をご参照ください。
- 水平可搬質量は外付けガイドを併用した場合です。ロッドの進行方向以外からの外力がかかると、まわり止めが破損する場合がありますのでご注意ください。
- 押付け動作を行う場合は「押付け力と電流制限値の相関図」をご参照ください。押付け力は目安の値です。
- 使用周囲温度によって、デューティ比の制限が必要です。詳細は1-286ページをご参照ください。
- インターフェイスボックスは防塵防滴処理されていません。水のかからないところに設置してください。
- 取付け姿勢によっては注意が必要です。詳細は1-267ページをご確認ください。

■電源・I/Oケーブル長価格表(標準価格)

(注) アクチュエーターケーブルと電源I/Oケーブルの長さは、合計が10m以下になるように選択してください。

■標準コネクターケーブル

ケーブル記号	ケーブル長	ユーザー配線仕様 (パラ線)	RCON-EC接続仕様(注4) (両端コネクター付き)
		CB-EC-PWBIO□□□-RB付属	CB-REC-PWBIO□□□-RB付属
0	ケーブル無し	- (注3)	-
1~3	1~3m	-	-
4~5	4~5m	-	-
6~7	6~7m	-	-
8	8m	-	-

(注3) 端子台コネクターのみ付属します。詳細は2-503ページをご確認ください。
(注4) オプションでRCON-EC接続仕様(ACR)を選択した場合です。
(注) ロボットケーブルです。

■4方向コネクターケーブル

ケーブル記号	ケーブル長	ユーザー配線仕様 (パラ線)	RCON-EC接続仕様(注5) (両端コネクター付き)
		CB-EC2-PWBIO□□□-RB付属	CB-REC2-PWBIO□□□-RB付属
S1~S3	1~3m	-	-
S4~S5	4~5m	-	-
S6~S7	6~7m	-	-
S8	8m	-	-

(注5) オプションでRCON-EC接続仕様(ACR)を選択した場合です。
(注) ロボットケーブルです。

■メインスペック

項目		内容				
リード	ボールねじリード(mm)	20	12	6	3	
水平	可搬質量	最大可搬質量(kg) (省電力無効)	6	25	40	60
		最大可搬質量(kg) (省電力有効)	6	25	40	40
	速度/加減速度	最高速度(mm/s)	800	700	450	225
		最低速度(mm/s)	25	15	8	4
		定格加減速度(G)	0.3	0.3	0.3	0.3
垂直	可搬質量	最大可搬質量(kg) (省電力無効)	1.5	4	10	12.5
		最大可搬質量(kg) (省電力有効)	1	4	10	12.5
	速度/加減速度	最高速度(mm/s)	800	700	450	225
		最低速度(mm/s)	25	15	8	4
		定格加減速度(G)	0.3	0.3	0.3	0.3
押付け	最高加減速度(G)	0.5	0.5	0.5	0.5	
	押付け時最大推力(N)	67	112	224	449	
ブレーキ	押付け最高速度(mm/s)	20	20	20	20	
	ブレーキ仕様	無励磁作動電磁ブレーキ				
ストローク	ブレーキ保持力(kgf)	1.5	4	10	12.5	
	最小ストローク(mm)	50	50	50	50	
	最大ストローク(mm)	300	300	300	300	
	ストロークピッチ(mm)	50	50	50	50	

項目		内容
駆動方式		ボールねじ φ10mm 転造C10
繰返し位置決め精度		±0.05mm
ロストモーション		- (2点間位置決め機能のため、表記できません。)
主要部材質	ロッド	φ25mm 材質: アルミ 硬質アルマイト処理
	フレーム	材質: アルミ 黒色アルマイト処理
	ダストシール	ゴム (NBR)
	アクチュエーターケーブル	塩化ビニル (PVC)
ロッド不回転精度(注6)		±1.5度
ロッド先端許容荷重/許容トルク		0.5Nm
使用周囲温度・湿度		0~40℃、85%RH以下(結露なきこと)
保護等級		IP67
耐振動・耐衝撃		4.9m/s ²
海外対応規格		CEマーク、RoHS指令
モーター種類		パルスモーター(□42)
エンコーダ種類		インクリメンタル/パルスリニアアブソリュート
エンコーダパルス数		800 pulse/rev
納期		ホームページ[納期照会]に記載

(注6) ロッドが最も本体に収納された状態で、ロッド先端静的許容トルクをかけた時のロッド先端変位角(初期値目安)です。

■速度・加速度別可搬質量表 ※出荷時は省電力設定無効です。詳細は1-25ページをご参照ください。

■省電力設定無効(パワーモード) 可搬質量の単位はkgです。空欄は動作不可となります。

リード20

姿勢	水平						垂直	
	加速度(G)						速度(mm/s)	
速度	0.3	0.5	0.7	1	0.3	0.5	0.3	0.5
0	6	6	5	5	1.5	1.5		
160	6	6	5	5	1.5	1.5		
320	6	6	5	3	1.5	1.5		
480	6	6	5	3	1.5	1.5		
640	6	4	3	2	1.5	1.5		
800	4	3			1	1		

リード12

姿勢	水平						垂直	
	加速度(G)						速度(mm/s)	
速度	0.3	0.5	0.7	1	0.3	0.5	0.3	0.5
0	25	18	16	12	4	4		
100	25	18	16	12	4	4		
200	25	18	16	10	4	4		
400	20	14	10	6	4	4		
500	15	8	6	4	3.5	3		
700	6	2			2	1		

リード6

姿勢	水平						垂直	
	加速度(G)						速度(mm/s)	
速度	0.3	0.5	0.7	1	0.3	0.5	0.3	0.5
0	40	35	30	25	10	10		
50	40	35	30	25	10	10		
100	40	35	30	25	10	10		
200	40	30	25	20	10	10		
250	40	27.5	22.5	18	9	8		
350	30	14	12	10	5	5		
400	18	10	6	5	3	3		
450	8	3			2	1		

リード3

姿勢	水平						垂直	
	加速度(G)						速度(mm/s)	
速度	0.3	0.5	0.7	1	0.3	0.5	0.3	0.5
0	60	50	45	40	12.5	12.5		
50	60	50	45	40	12.5	12.5		
100	60	50	45	40	12.5	12.5		
125	60	50	40	30	10	10		
175	40	35	25	20	6	5		
200	35	30	20	14	5	4.5		
225	16	16	10	6	5	4		

■省電力設定有効(省エネモード) 可搬質量の単位はkgです。

リード20

姿勢	水平			垂直
	加速度(G)			速度(mm/s)
速度	0.3	0.7	0.3	0.3
0	6	5	1	
160	6	5	1	
320	6	5	1	
480	4	3	1	
640	3	1	0.5	

リード12

姿勢	水平			垂直
	加速度(G)			速度(mm/s)
速度	0.3	0.7	0.3	0.3
0	25	10	4	
100	25	10	4	
200	25	10	4	
300	20	8	3	
400	10	5	2	
500	5	2	1	

リード6

姿勢	水平			垂直
	加速度(G)			速度(mm/s)
速度	0.3	0.7	0.3	0.3
0	40	20	10	
50	40	20	10	
100	40	20	10	
150	40	20	8	
200	35	18	5	
250	10	6	3	

リード3

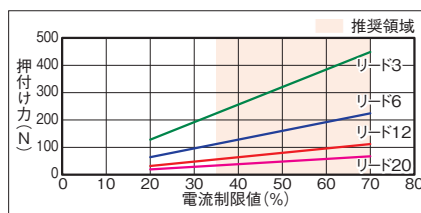
姿勢	水平			垂直
	加速度(G)			速度(mm/s)
速度	0.3	0.7	0.3	0.3
0	40	25	12.5	
25	40	25	12.5	
50	40	25	12.5	
75	40	25	12	
100	40	25	9	
125	40	25	5	

■ストロークと最高速度

リード(mm)	省電力設定	50~200(50mmごと)	250(mm)	300(mm)
		無効	800	
20	有効	640		
	無効	700	547	
12	有効	500		
	無効	450	376	268
6	有効	250		
	無効	225	186	133
3	有効	125		

(単位はmm/s)

■押付け力と電流制限値の相関図



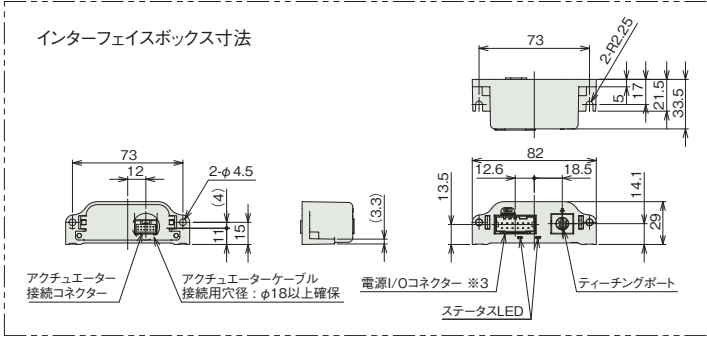
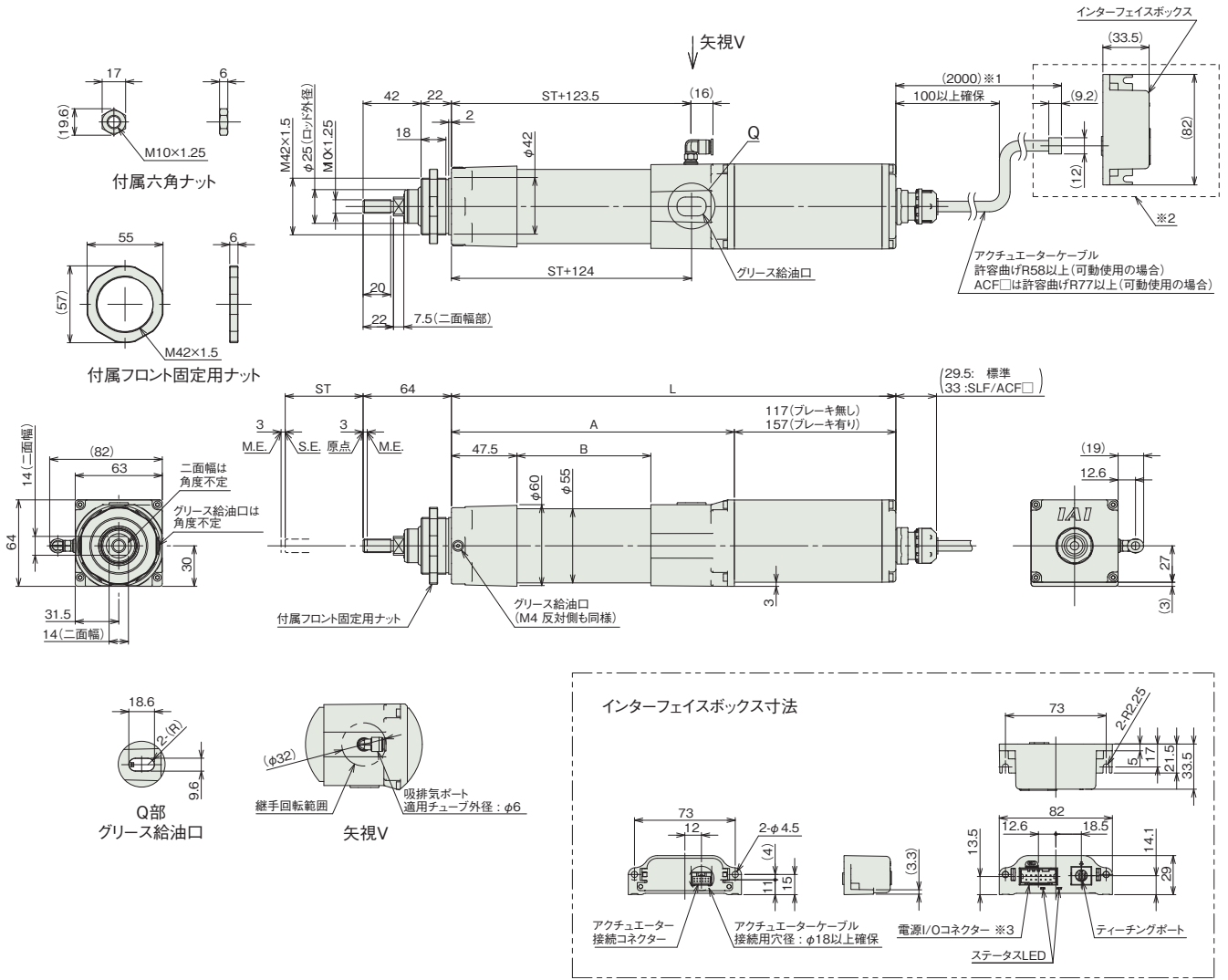
寸法図

CAD図面がホームページよりダウンロード出来ます。
www.iai-robot.co.jp



※1 アクチュエーターケーブルの長さは、オプションで5mを選択できます。
 ※2 破線内のインターフェイスボックス中継部は、防塵防滴処理されません。
 ※3 アクチュエーターケーブルと電源I/Oケーブルの長さは、合計10m以下になるように選択してください。
 (注) 原点復帰を行った場合は、ロッドがM.E.まで移動しますので周辺物との干渉にご注意ください。

ST: ストローク
 M.E.: メカニカルエンド
 S.E.: ストロークエンド



■ストローク別寸法

ストローク		50	100	150	200	250	300
L	ブレーキ無し	322	372	422	472	522	572
	ブレーキ有り	362	412	462	512	562	612
A		205	255	305	355	405	455
B		97	147	197	247	297	347

■ストローク別質量

ストローク		50	100	150	200	250	300
質量 (kg)	ブレーキ無し	1.8	2.0	2.2	2.4	2.6	2.8
	ブレーキ有り	2.1	2.3	2.5	2.7	2.9	3.1

■適応コントローラー

(注) ECシリーズはコントローラー内蔵です。内蔵コントローラーの詳細は、2-501ページをご確認ください。

うれしい10の
ポイント

アプリケーション
事例

選定

注意事項

アクチュエーター

オプション

内蔵
コントローラー

制御関連機器

スライダー

ロッド/
ラジアル
シリンダー

テーブル

グリッパー

ロータリー

ストッパー

クリーン

防塵防滴

EC-R7□W

防塵・防滴

モーター・ストレート

本体幅
70mm

24V
パルス
モーター

■型式項目

EC	-	R7		W				
シリーズ	-	タイプ	リード	仕様	-	ストローク	-	電源・I/Oケーブル長 下記電源・I/Oケーブル長 価格表参照
		S 24mm H 16mm M 8mm L 4mm	W 防塵防滴			50 300	50mm 300mm (50mmごと)	オプション 下記オプション 価格表参照



水平

垂直

横立

天吊り

CE

RoHS
10

■ストローク別価格表(標準価格)

ストローク (mm)	標準価格	ストローク (mm)	標準価格
50	-	200	-
100	-	250	-
150	-	300	-

■オプション価格表(標準価格)

名称	オプション記号	参照頁	標準価格
アクチュエーターケーブル長 5m	AC5	2-477	-
アクチュエーターケーブル長 2m (フッ素ゴム被覆仕様) (注1)	ACF2	2-477	-
アクチュエーターケーブル長 5m (フッ素ゴム被覆仕様) (注1)	ACF5	2-477	-
RCON-EC接続仕様(注2)	ACR	2-477	-
ブレーキ	B	2-477	-
フランジ(前)	FL	2-481	-
フット金具	FT	2-483	-
指定グリース塗布仕様	G5	2-487	-
先端アダプター(雌ねじ)	NFA	2-488	-
原点逆仕様	NM	2-490	-
PNP仕様	PN	2-490	-
フッ素ゴムシール仕様(注1)	SLF	2-492	-
電源2系統仕様	TMD2	2-493	-
バッテリーレス			
アブソリュートエンコーダー仕様	WA	2-494	-
無線通信仕様	WL	2-494	-
無線軸動作対応仕様	WL2	2-495	-

(注1) アクチュエーターケーブル長変更(フッ素ゴム被覆仕様) (ACF2/ACF5) を選択した場合は、フッ素ゴムシール仕様(SLF)が含まれます。そのため、どちらか1つを選択可能です。
 (注2) RCON-EC接続仕様(ACR) 選択時は、PNP仕様(PN)および電源2系統仕様(TMD2)を選択できません。

選定上の注意

- (1) 「メインスペック」の可搬質量は最大値を表記しています。省電力設定を有効にする場合は、メインスペックが変わりますので、詳細は「速度・加速度別可搬質量表」をご参照ください。
- (2) 水平可搬質量は外付けガイドを併用した場合です。ロッドの進行方向以外からの外力がかかると、まわり止めが破損する場合がありますのでご注意ください。
- (3) 押付け動作を行う場合は「押付け力と電流制限値の相関図」をご参照ください。押付け力は目安の値です。
- (4) 使用周囲温度によって、デューティー比の制限が必要です。詳細は1-286ページをご参照ください。
- (5) インターフェイスボックスは防塵防滴処理されていません。水のかからないところに設置してください。
- (6) 取付け姿勢によっては注意が必要です。詳細は1-267ページをご確認ください。

■電源・I/Oケーブル長価格表(標準価格)

(注) アクチュエーターケーブルと電源/I/Oケーブルの長さは、合計が10m以下になるように選択してください。

■標準コネクタケーブル

ケーブル記号	ケーブル長	ユーザー配線仕様 (バラ線)	RCON-EC接続仕様(注4) (両端コネクタ付き)
		CB-EC-PWBIO□□□-RB付属	CB-REC-PWBIO□□□-RB付属
0	ケーブル無し	- (注3)	-
1~3	1~3m	-	-
4~5	4~5m	-	-
6~7	6~7m	-	-
8	8m	-	-

(注3) 端子台コネクタのみ付属します。詳細は2-503ページをご確認ください。
 (注4) オプションでRCON-EC接続仕様(ACR)を選択した場合です。
 (注) ロボットケーブルです。

■4方向コネクタケーブル

ケーブル記号	ケーブル長	ユーザー配線仕様 (バラ線)	RCON-EC接続仕様(注5) (両端コネクタ付き)
		CB-EC2-PWBIO□□□-RB付属	CB-REC2-PWBIO□□□-RB付属
S1~S3	1~3m	-	-
S4~S5	4~5m	-	-
S6~S7	6~7m	-	-
S8	8m	-	-

(注5) オプションでRCON-EC接続仕様(ACR)を選択した場合です。
 (注) ロボットケーブルです。

ポイント
 うれしい10の
 アプリケーション
 事例
 選定
 注意事項
 アクチュエーター
 オプション
 コントローラー
 内蔵
 制御関連機器
 スライダー
 ロッド/ラジアルシリンダー
 テーブル
 グリッパー
 ロータリー
 ストップパー
 クリーン
 防塵防滴

■メインスペック

項目		内容				
リード	ボールねじリード(mm)	24	16	8	4	
水平	可搬質量	最大可搬質量(kg) (省電力無効)	20	50	60	80
		最大可搬質量(kg) (省電力有効)	18	40	50	55
	最高速度(mm/s)	860	700	350	175	
	速度/加減速度	最低速度(mm/s)	30	20	10	5
		定格加減速度(G)	0.3	0.3	0.3	0.3
最高加減速度(G)		1	1	1	1	
垂直	可搬質量	最大可搬質量(kg) (省電力無効)	3	8	18	19
		最大可搬質量(kg) (省電力有効)	3	5	17.5	19
	最高速度(mm/s)	640	560	350	175	
	速度/加減速度	最低速度(mm/s)	30	20	10	5
		定格加減速度(G)	0.3	0.3	0.3	0.3
最高加減速度(G)		0.5	0.5	0.5	0.5	
押付け	押付け時最大推力(N)	182	273	547	1094	
	押付け時最高速度(mm/s)	20	20	20	20	
ブレーキ	ブレーキ仕様	無励磁作動電磁ブレーキ				
	ブレーキ保持力(kgf)	3	8	18	19	
ストローク	最小ストローク(mm)	50	50	50	50	
	最大ストローク(mm)	300	300	300	300	
	ストロークピッチ(mm)	50	50	50	50	

項目		内容
駆動方式		ボールねじ φ12mm 転造C10
繰返し位置決め精度		±0.05mm
ロストモーション		- (2点間位置決め機能のため、表記できません。)
主要部材質	ロッド	φ30mm 材質:アルミ 硬質アルマイト処理
	フレーム	材質:アルミ 黒色アルマイト処理
	ダストシール	ゴム(NBR)
	アクチュエーターケーブル	塩化ビニル(PVC)
ロッド不回転精度(注6)		±1.5度
ロッド先端許容荷重/許容トルク		0.5Nm
使用周囲温度・湿度		0~40℃、85%RH以下(結露なきこと)
保護等級		IP67
耐振動・耐衝撃		4.9m/s ²
海外対応規格		CEマーク、RoHS指令
モーター種類		パルスモーター(□56)
エンコーダー種類		インクリメンタル/バッテリーレスアブソリュート
エンコーダーパルス数		800 pulse/rev
納期		ホームページ[納期照会]に記載

(注6) ロッドが最も本体に収納された状態で、ロッド先端静許容トルクをかけた時のロッド先端変位角(初期値目安)です。

■速度・加速度別可搬質量表 ※出荷時は省電力設定無効です。詳細は1-25ページをご参照ください。

■省電力設定無効(パワーモード)

可搬質量の単位はkgです。空欄は動作不可となります。

リード24

姿勢 速度 (mm/s)	水平 加速度(G)						垂直
	0.3	0.5	0.7	1	0.3	0.5	
0	20	18	15	12	3	3	
200	20	18	15	12	3	3	
400	20	14	12	8	3	3	
420	17	12	10	6	3	3	
600	14	6	5	4	3	2	
640	5	3	2	1.5	2	1	
800	5	1	1				
860	2	0.5					

リード16

姿勢 速度 (mm/s)	水平 加速度(G)						垂直
	0.3	0.5	0.7	1	0.3	0.5	
0	50	40	35	30	8	8	
140	50	40	35	30	8	8	
280	50	35	25	20	7	7	
420	25	18	14	10	4.5	4	
560	10	5	3	2	2	1	
700	2						

リード8

姿勢 速度 (mm/s)	水平 加速度(G)						垂直
	0.3	0.5	0.7	1	0.3	0.5	
0	60	50	45	40	18	18	
70	60	50	45	40	18	18	
140	60	50	45	40	16	12	
210	60	40	31	26	10	9	
280	34	20	15	11	5	4	
350	12	4	1		2	1	

リード4

姿勢 速度 (mm/s)	水平 加速度(G)						垂直
	0.3	0.5	0.7	1	0.3	0.5	
0	80	70	65	60	19	19	
35	80	70	65	60	19	19	
70	80	70	65	60	19	19	
105	80	60	50	40	18	18	
140	50	30	20	15	12	10	
175	15				2		

■省電力設定有効(省エネモード)

可搬質量の単位はkgです。空欄は動作不可となります。

リード24

姿勢 速度 (mm/s)	水平 加速度(G)			垂直
	0.3	0.7	0.3	
0	18	9.5	3	
200	18	9.5	3	
400	11	6	1.5	
420	10	5		
600	1			

リード16

姿勢 速度 (mm/s)	水平 加速度(G)			垂直
	0.3	0.7	0.3	
0	40	25	5	
140	40	25	5	
280	18	12	2	
420	1.5	1		

リード8

姿勢 速度 (mm/s)	水平 加速度(G)			垂直
	0.3	0.7	0.3	
0	50	30	17.5	
70	50	30	17.5	
140	50	30	7	
210	14	7	2	

リード4

姿勢 速度 (mm/s)	水平 加速度(G)			垂直
	0.3	0.7	0.3	
0	55	50	19	
35	55	50	19	
70	55	50	13	
105	30	15	2	

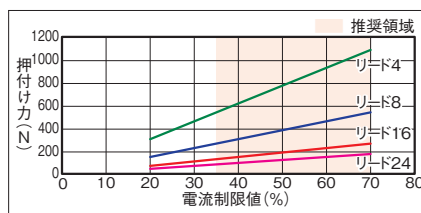
■ストロークと最高速度

リード (mm)	省電力設定	50~300 (50mmごと)
		速度(mm/s)
24	無効	860<640>
	有効	600<400>
16	無効	700<560>
	有効	420<280>
8	無効	350
	有効	210
4	無効	175
	有効	105

(単位はmm/s)

(注) < >内は垂直使用の場合です。

■押付け力と電流制限値の相関図



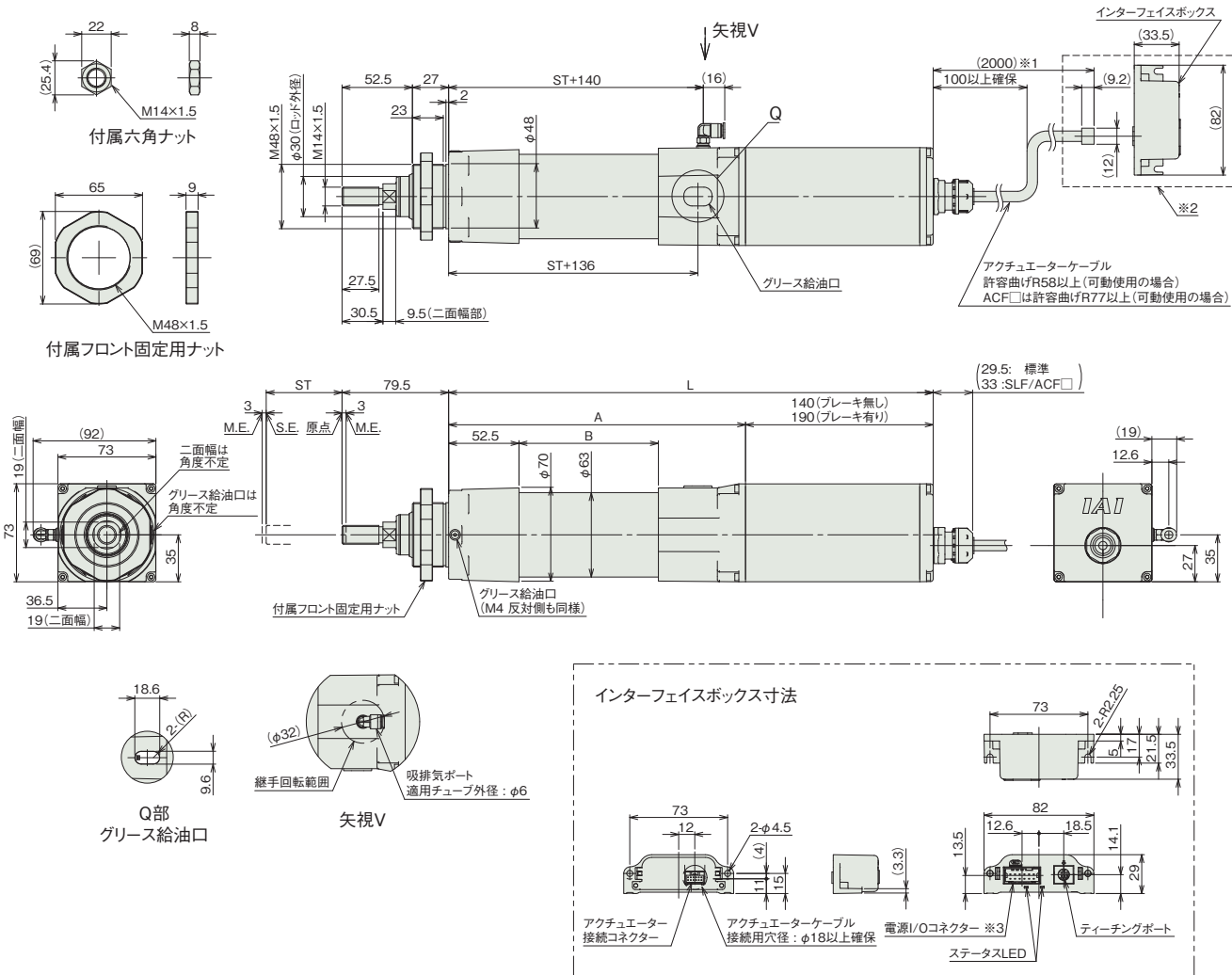
寸法図

CAD図面がホームページよりダウンロード出来ます。
www.iai-robot.co.jp

2次元 CAD 3次元 CAD

※1 アクチュエーターケーブルの長さは、オプションで5mを選択できます。
 ※2 破線内のインターフェイスボックス中継部は、防塵防滴処理されません。
 ※3 アクチュエーターケーブルと電源I/Oケーブルの長さは、合計10m以下になるように選択してください。
 (注) 原点復帰を行った場合は、ロッドがM.E.まで移動しますので周辺物との干渉にご注意ください。

ST: ストローク
 M.E.: メカニカルエンド
 S.E.: ストロークエンド



■ストローク別寸法

ストローク		50	100	150	200	250	300
L	ブレーキ無し	361.5	411.5	461.5	511.5	561.5	611.5
	ブレーキ有り	411.5	461.5	511.5	561.5	611.5	661.5
A		221.5	271.5	321.5	371.5	421.5	471.5
B		104	154	204	254	304	354

■ストローク別質量

ストローク		50	100	150	200	250	300
質量 (kg)	ブレーキ無し	3.6	3.8	4.0	4.2	4.4	4.6
	ブレーキ有り	4.2	4.4	4.6	4.8	5.0	5.2

■適応コントローラー

(注) ECシリーズはコントローラー内蔵です。内蔵コントローラーの詳細は、2-501ページをご確認ください。

うれしい10の
ポイント

アプリケーション
事例

選定

注意事項

アクチュエーター

オプション

内蔵
コントローラー

制御関連機器

スライダー

ロッド/
ラジアル
シリンダー

テーブル

グリッパー

ロータリー

ストッパー

クリーン

防塵防滴

EC-RR6□W

防塵
防滴

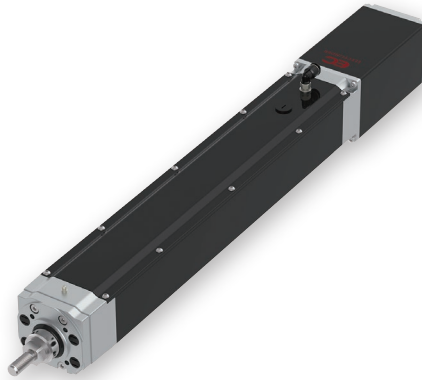
モーター
ストレート

本体幅
60
mm

24v
パルス
モーター

■型式項目

EC	RR6		W				
シリーズ	タイプ	リード	仕様	ストローク	電源・I/Oケーブル長	オプション	
		S 20mm H 12mm M 6mm L 3mm	W 防塵防滴	65 315 65mm 315mm (50mmごと)	下記電源・I/Oケーブル長 価格表参照	下記オプション 価格表参照	



水平

垂直

横立て

天吊り

ラジアル荷重対応
ラジアルシリンダー®

■ストローク別価格表(標準価格)

ストローク (mm)	標準価格	ストローク (mm)	標準価格
65	-	215	-
115	-	265	-
165	-	315	-

■オプション価格表(標準価格)

名称	オプション記号	参照頁	標準価格
アクチュエーターケーブル長 5m	AC5	2-477	-
アクチュエーターケーブル長 2m (フッ素ゴム被覆仕様) (注1)	ACF2	2-477	-
アクチュエーターケーブル長 5m (フッ素ゴム被覆仕様) (注1)	ACF5	2-477	-
RCON-EC接続仕様(注2)	ACR	2-477	-
ブレーキ	B	2-477	-
先端アダプター(フランジ)	FFA	2-480	-
フランジ(前)	FL	2-481	-
フット金具	FT	2-483	-
指定グリース塗布仕様	G5	2-487	-
先端アダプター(雌ねじ)	NFA	2-488	-
原点逆仕様	NM	2-490	-
PNP仕様	PN	2-490	-
フッ素ゴムシール仕様(注1)	SLF	2-492	-
電源2系統仕様	TMD2	2-493	-
バッテリーレス	WA	2-494	-
アソリユートエンコーダー仕様	WL	2-494	-
無線通信仕様	WL2	2-495	-
無線軸動作対応仕様	WL2	2-495	-

(注1) アクチュエーターケーブル長変更(フッ素ゴム被覆仕様) (ACF2/ACF5) を選択した場合は、フッ素ゴムシール仕様(SLF)が含まれます。そのため、どちらか1つを選択可能です。
(注2) RCON-EC接続仕様(ACR) 選択時は、PNP仕様(PN) および電源2系統仕様(TMD2) を選択できません。



- (1) ストロークによって最高速度が変化します。「ストロークと最高速度」にて希望するストロークの最高速度をご確認ください。
- (2) 「メインスペック」の可搬質量は最大値を表記しています。省電力設定を有効にする場合は、メインスペックが変わりますので、詳細は「速度・加速度別可搬質量表」をご参照ください。
- (3) ラジアルシリンダーはガイドを内蔵しています。ロッドに作用するラジアル荷重についての詳細は 2-79 ページをご確認ください。
- (4) 水平可搬質量は、外付けガイドを併用した場合です。
- (5) 押付け動作を行う場合は「押付け力と電流制限値の相関図」をご参照ください。押付け力は目安の値です。
- (6) 使用周囲温度によって、デューティ比の制限が必要です。詳細は 1-286 ページをご参照ください。
- (7) インターフェイスボックスは防塵防滴処理されています。水のかからないところに設置してください。
- (8) 取付け姿勢によっては注意が必要です。詳細は 1-267 ページをご確認ください。

■電源・I/Oケーブル長価格表(標準価格)

(注) アクチュエーターケーブルと電源I/Oケーブルの長さは、合計が10m以下になるように選択してください。

■標準コネクターケーブル

ケーブル記号	ケーブル長	ユーザー配線仕様 (パラ線)	RCON-EC接続仕様(注4) (両端コネクター付き)
		CB-EC-PWBIO□□□-RB付属	CB-REC-PWBIO□□□-RB付属
0	ケーブル無し	- (注3)	-
1 ~ 3	1 ~ 3m	-	-
4 ~ 5	4 ~ 5m	-	-
6 ~ 7	6 ~ 7m	-	-
8	8m	-	-

(注3) 端子台コネクターのみ付属します。詳細は2-503ページをご確認ください。
(注4) オプションでRCON-EC接続仕様(ACR) を選択した場合です。
(注) ロボットケーブルです。

■4方向コネクターケーブル

ケーブル記号	ケーブル長	ユーザー配線仕様 (パラ線)	RCON-EC接続仕様(注5) (両端コネクター付き)
		CB-EC2-PWBIO□□□-RB付属	CB-REC2-PWBIO□□□-RB付属
S1 ~ S3	1 ~ 3m	-	-
S4 ~ S5	4 ~ 5m	-	-
S6 ~ S7	6 ~ 7m	-	-
S8	8m	-	-

(注5) オプションでRCON-EC接続仕様(ACR) を選択した場合です。
(注) ロボットケーブルです。

■メインスペック

項目		内容				
リード	ボールねじリード(mm)	20	12	6	3	
水平	可搬質量	最大可搬質量(kg) (省電力無効)	6	25	40	60
		最大可搬質量(kg) (省電力有効)	6	25	40	40
	最高速度(mm/s)	800	700	450	225	
	速度/加減速度	最低速度(mm/s)	25	15	8	4
		定格加減速度(G)	0.3	0.3	0.3	0.3
最高加減速度(G)		1	1	1	1	
垂直	可搬質量	最大可搬質量(kg) (省電力無効)	1.5	4	10	12.5
		最大可搬質量(kg) (省電力有効)	1	4	10	12.5
	最高速度(mm/s)	800	700	450	225	
	速度/加減速度	最低速度(mm/s)	25	15	8	4
		定格加減速度(G)	0.3	0.3	0.3	0.3
最高加減速度(G)		0.5	0.5	0.5	0.5	
押付け	押付け時最大推力(N)	67	112	224	449	
	押付け時最高速度(mm/s)	20	20	20	20	
ブレーキ	ブレーキ仕様	無励磁作動電磁ブレーキ				
	ブレーキ保持力(kgf)	1.5	4	10	12.5	
ストローク	最小ストローク(mm)	65	65	65	65	
	最大ストローク(mm)	315	315	315	315	
	ストロークピッチ(mm)	50	50	50	50	

項目		内容
駆動方式		ボールねじ φ10mm 転造C10
繰返し位置決め精度		±0.05mm
ロストモーション		- (2点間位置決め機能のため、表記できません。)
リニアガイド		直動無限循環型
主要部材質	ロッド	φ25mm 材質: アルミ 硬質アルマイト処理
	フレーム	材質: アルミ 黒色アルマイト処理
	ダストシール	ゴム (NBR)
	アクチュエーターケーブル	塩化ビニル(PVC)
ロッド不回転精度(注6)		0度
使用周囲温度・湿度		0~40℃、85%RH以下(結露なきこと)
保護等級		IP67
耐振動・耐衝撃		4.9m/s ²
海外対応規格		CEマーク、RoHS指令
モーター種類		パルスモーター(□42)
エンコーダー種類		インクリメンタル/バッテリーレスアブソリュート
エンコーダーパルス数		800 pulse/rev
納期		ホームページ[納期照会]に記載

(注6) 無負荷時のロッド回転方向変位角です。

■速度・加速度別可搬質量表 ※出荷時は省電力設定無効です。詳細は1-25ページをご参照ください。

■省電力設定無効(パワーモード) 可搬質量の単位はkgです。空欄は動作不可となります。

リード20

姿勢	速度 (mm/s)	水平 加速度(G)						垂直
		0.3	0.5	0.7	1	0.3	0.5	
	0	6	6	5	5	1.5	1.5	
	160	6	6	5	5	1.5	1.5	
	320	6	6	5	3	1.5	1.5	
	480	6	6	5	3	1.5	1.5	
	640	6	4	3	2	1.5	1.5	
	800	4	3			1	1	

リード12

姿勢	速度 (mm/s)	水平 加速度(G)						垂直
		0.3	0.5	0.7	1	0.3	0.5	
	0	25	18	16	12	4	4	
	100	25	18	16	12	4	4	
	200	25	18	16	10	4	4	
	400	20	14	10	6	4	4	
	500	15	8	6	4	3.5	3	
	700	6	2			2	1	

リード6

姿勢	速度 (mm/s)	水平 加速度(G)						垂直
		0.3	0.5	0.7	1	0.3	0.5	
	0	40	35	30	25	10	10	
	50	40	35	30	25	10	10	
	100	40	35	30	25	10	10	
	200	40	30	25	20	10	10	
	250	40	27.5	22.5	18	9	8	
	350	30	14	12	10	5	5	
	400	18	10	6	5	3	3	
	450	8	3			2	1	

リード3

姿勢	速度 (mm/s)	水平 加速度(G)						垂直
		0.3	0.5	0.7	1	0.3	0.5	
	0	60	50	45	40	12.5	12.5	
	50	60	50	45	40	12.5	12.5	
	100	60	50	45	40	12.5	12.5	
	125	60	50	40	30	10	10	
	175	40	35	25	20	6	5	
	200	35	30	20	14	5	4.5	
	225	16	16	10	6	5	4	

■省電力設定有効(省エネモード) 可搬質量の単位はkgです。

リード20

姿勢	速度 (mm/s)	水平 加速度(G)			垂直
		0.3	0.7	0.3	
	0	6	5	1	
	160	6	5	1	
	320	6	5	1	
	480	4	3	1	
	640	3	1	0.5	

リード12

姿勢	速度 (mm/s)	水平 加速度(G)			垂直
		0.3	0.7	0.3	
	0	25	10	4	
	100	25	10	4	
	200	25	10	4	
	300	20	8	3	
	400	10	5	2	
	500	5	2	1	

リード6

姿勢	速度 (mm/s)	水平 加速度(G)			垂直
		0.3	0.7	0.3	
	0	40	20	10	
	50	40	20	10	
	100	40	20	10	
	150	40	20	8	
	200	35	18	5	
	250	10	6	3	

リード3

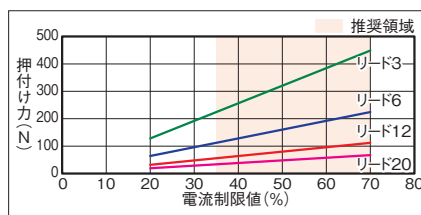
姿勢	速度 (mm/s)	水平 加速度(G)			垂直
		0.3	0.7	0.3	
	0	40	25	12.5	
	50	40	25	12.5	
	75	40	25	12	
	100	40	25	9	
	125	40	25	5	

■ストロークと最高速度

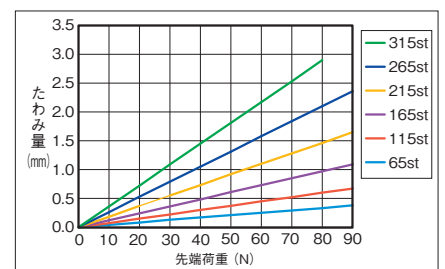
リード (mm)	省電力設定	65~215 (50mmごと)	265 (mm)	315 (mm)
		20	無効 有効	800 640
12	無効	700	660	480
	有効	500		480
6	無効	450	325	235
	有効	250		235
3	無効	225	160	115
	有効	125		115

(単位はmm/s)

■押付け力と電流制限値の相関図



■ロッドたわみ量



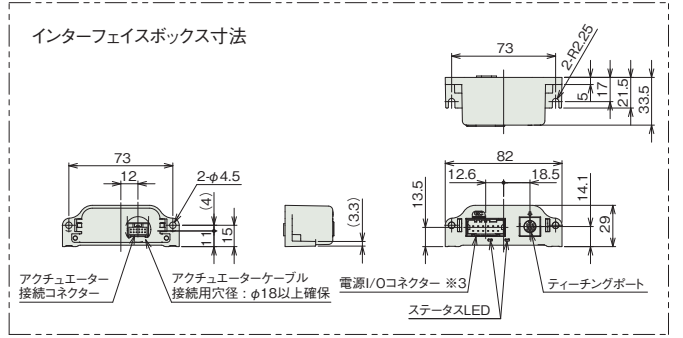
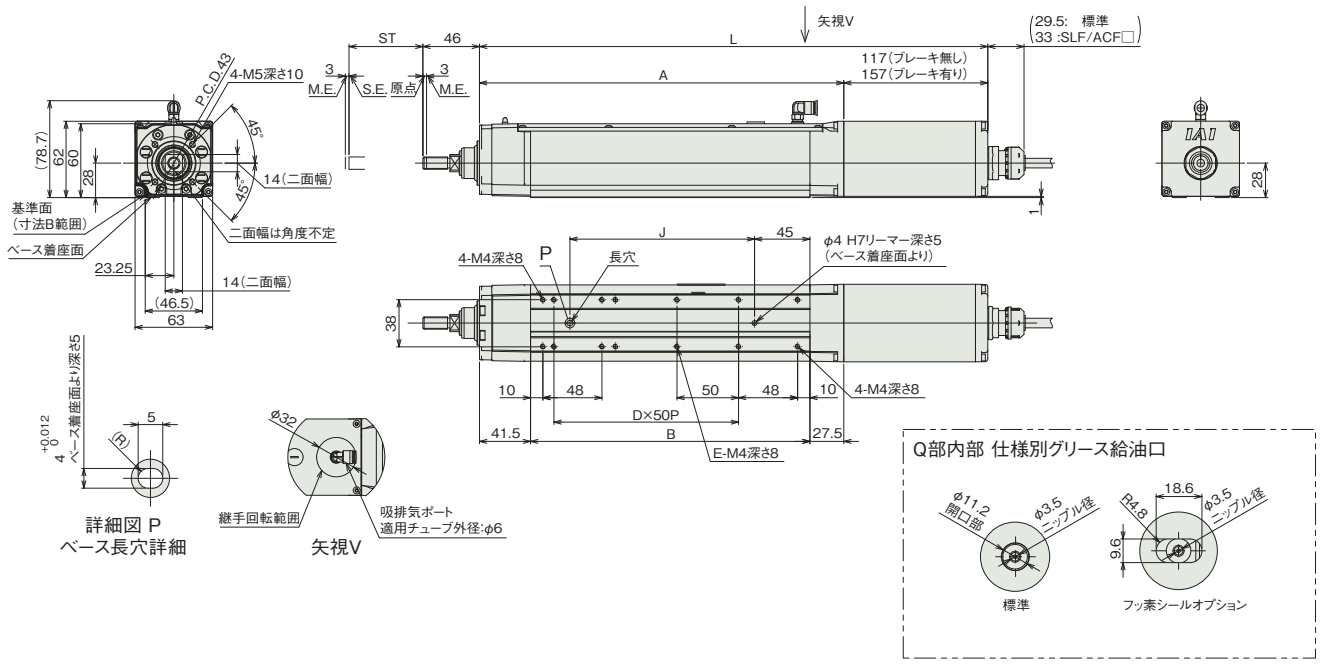
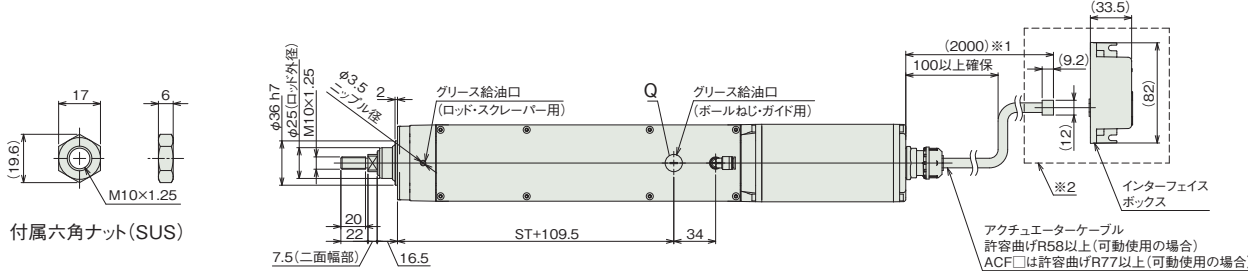
寸法図

CAD図面がホームページよりダウンロード出来ます。
www.iai-robot.co.jp

2次元 CAD
3次元 CAD

※1 アクチュエーターケーブルの長さは、オプションで5mを選択できます。
 ※2 破線内のインターフェイスボックス中継部は、防塵防滴処理されません。
 ※3 アクチュエーターケーブルと電源I/Oケーブルの長さは、合計10m以下になるように選択してください。
 (注) 原点復帰を行った場合は、ロッドがM.E.まで移動しますので周辺物との干渉にご注意ください。

ST: ストローク
 M.E.: メカニカルエンド
 S.E.: ストロークエンド



■ストローク別寸法

		ストローク	65	115	165	215	265	315
L	ストローク		65	115	165	215	265	315
	ブレーキ無し		363	413	463	513	563	613
	ブレーキ有り		403	453	503	553	603	653
テーブル	A		246	296	346	396	446	496
	B		177	227	277	327	377	427
	D		2	3	4	5	6	7
グリッパー	E		4	6	8	10	12	14
	J		100	150	200	250	300	350

■ストローク別質量

		ストローク	65	115	165	215	265	315
質量(kg)	ブレーキ無し		2.4	2.7	3.1	3.4	3.7	4.1
	ブレーキ有り		2.7	3	3.3	3.7	4	4.3

■適応コントローラー

(注) ECシリーズはコントローラー内蔵です。内蔵コントローラーの詳細は、2-501ページをご確認ください。

うれしい10の
ポイント

アプリケーション
事例

選定

注意事項

アクチュエーター

オプション

内蔵
コントローラー

制御関連機器

スライダー

ロッド/
ラジアル
シリンダー

テーブル

グリッパー

ロータリー

ストッパー

クリーン

防塵防滴

EC-RR7□W

防塵
防滴

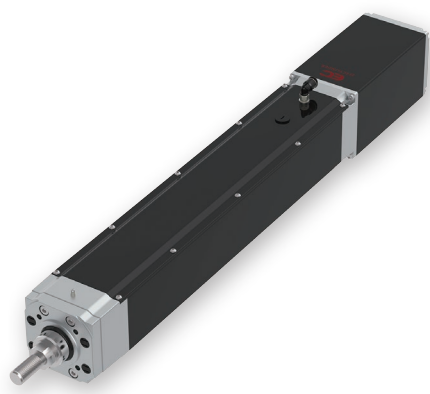
モーター
ストレート

本体幅
70
mm

24v
パルス
モーター

■型式項目

EC	-	RR7	□	W	-	□	-	□	-	□
シリーズ	-	タイプ	リード	仕様	-	ストローク	-	電源・I/Oケーブル長 下記電源・I/Oケーブル長 価格表参照	-	オプション 下記オプション 価格表参照
			S 24mm H 16mm M 8mm L 4mm	W 防塵防滴		65 315 65mm 315mm (50mmごと)				



CE RoHS 10

水平 垂直 横立 天吊り

ラジアル荷重対応
ラジアルシリンダー®

■ストローク別価格表(標準価格)

ストローク (mm)	標準価格	ストローク (mm)	標準価格
65	-	215	-
115	-	265	-
165	-	315	-

■オプション価格表(標準価格)

名称	オプション記号	参照頁	標準価格
アクチュエーターケーブル長 5m	AC5	2-477	-
アクチュエーターケーブル長 2m (フッ素ゴム被覆仕様) (注1)	ACF2	2-477	-
アクチュエーターケーブル長 5m (フッ素ゴム被覆仕様) (注1)	ACF5	2-477	-
RCON-EC接続仕様(注2)	ACR	2-477	-
ブレーキ	B	2-477	-
先端アダプター(フランジ)	FFA	2-480	-
フランジ(前)	FL	2-481	-
フット金具	FT	2-483	-
指定グリース塗布仕様	G5	2-487	-
先端アダプター(雌ねじ)	NFA	2-488	-
原点逆仕様	NM	2-490	-
PNP仕様	PN	2-490	-
フッ素ゴムシール仕様(注1)	SLF	2-492	-
電源2系統仕様	TMD2	2-493	-
バッテリーレス	WA	2-494	-
アブソリュートエンコーダー仕様	WL	2-494	-
無線通信仕様	WL2	2-495	-
無線軸動作対応仕様	WL2	2-495	-

(注1) アクチュエーターケーブル長変更(フッ素ゴム被覆仕様) (ACF2/ACF5) を選択した場合は、フッ素ゴムシール仕様(SLF)が含まれます。そのため、どちらか1つを選択可能です。
(注2) RCON-EC接続仕様(ACR) 選択時は、PNP仕様(PN)および電源2系統仕様(TMD2)を選択できません。

選定上の注意

- 「メインスペック」の可搬質量は最大値を表記しています。省電力設定を有効にする場合は、メインスペックが変わりますので、詳細は「速度・加速度別可搬質量表」をご参照ください。
- ラジアルシリンダーはガイドを内蔵しています。ロッドに作用するラジアル荷重についての詳細は 2-79 ページをご確認ください。
- 水平可搬質量は、外付けガイドを併用した場合です。
- 押付け動作を行う場合は「押付け力と電流制限値の相関図」をご参照ください。押付け力は目安の値です。
- 使用周囲温度によって、デューティ比の制限が必要です。詳細は 1-286 ページをご参照ください。
- インターフェイスボックスは防塵防滴処理されていません。水のかからないところに設置してください。
- 取付け姿勢によっては注意が必要です。詳細は 1-267 ページをご確認ください。

■電源・I/Oケーブル長価格表(標準価格)

(注) アクチュエーターケーブルと電源I/Oケーブルの長さは、合計が10m以下になるように選択してください。

■標準コネクターケーブル

ケーブル記号	ケーブル長	ユーザー配線仕様 (バラ線)	RCON-EC接続仕様(注4) (両端コネクター付き)
		CB-EC-PWBIO□□□-RB付属	CB-REC-PWBIO□□□-RB付属
0	ケーブル無し	- (注3)	-
1 ~ 3	1 ~ 3m	-	-
4 ~ 5	4 ~ 5m	-	-
6 ~ 7	6 ~ 7m	-	-
8	8m	-	-

(注3) 端子台コネクターのみ付属します。詳細は2-503ページをご確認ください。
(注4) オプションでRCON-EC接続仕様(ACR)を選択した場合です。
(注) ロボットケーブルです。

■4方向コネクターケーブル

ケーブル記号	ケーブル長	ユーザー配線仕様 (バラ線)	RCON-EC接続仕様(注5) (両端コネクター付き)
		CB-EC2-PWBIO□□□-RB付属	CB-REC2-PWBIO□□□-RB付属
S1 ~ S3	1 ~ 3m	-	-
S4 ~ S5	4 ~ 5m	-	-
S6 ~ S7	6 ~ 7m	-	-
S8	8m	-	-

(注5) オプションでRCON-EC接続仕様(ACR)を選択した場合です。
(注) ロボットケーブルです。

選定
注意
事項
アクチュエーター
オプション
内蔵
コントローラー
制御
関連
機器
スライダー
ロッド/
ラジアル
シリンダー
テーブル
グリッパー
ロータリー
ストッパー
クリーン
防塵防滴

■メインスペック

項目		内容				
リード	ボールねじリード(mm)	24	16	8	4	
水平	可搬質量	最大可搬質量(kg) (省電力無効)	20	50	60	80
		最大可搬質量(kg) (省電力有効)	18	40	50	55
	最高速度(mm/s)	860	700	350	175	
	速度/加減速度	最低速度(mm/s)	30	20	10	5
		定格加減速度(G)	0.3	0.3	0.3	0.3
垂直	可搬質量	最大可搬質量(kg) (省電力無効)	3	5	17.5	19
		最大可搬質量(kg) (省電力有効)	3	5	17.5	19
	最高速度(mm/s)	640	560	350	175	
	速度/加減速度	最低速度(mm/s)	30	20	10	5
		定格加減速度(G)	0.3	0.3	0.3	0.3
押付け	最大推力(N)	182	273	547	1094	
	押付け時最大速度(mm/s)	20	20	20	20	
ブレーキ	ブレーキ仕様	無励磁作動電磁ブレーキ				
	ブレーキ保持力(kgf)	3	8	18	19	
ストローク	最小ストローク(mm)	65	65	65	65	
	最大ストローク(mm)	315	315	315	315	
	ストロークピッチ(mm)	50	50	50	50	

項目		内容	
駆動方式		ボールねじ φ12mm 転造C10	
繰返し位置決め精度		±0.05mm	
ロストモーション		- (2点間位置決め機能のため、表記できません。)	
リニアガイド		直動無限循環型	
主要部材質	ロッド	φ30mm 材質:アルミ 硬質アルマイト処理	
	フレーム	材質:アルミ 黒色アルマイト処理	
	ダストシール	ゴム(NBR)	
	アクチュエーターケーブル	塩化ビニル(PVC)	
ロッド不回転精度(注6)		0度	
使用周囲温度・湿度		0~40℃、85%RH以下(結露なきこと)	
保護等級		IP67	
耐振動・耐衝撃		4.9m/s ²	
海外対応規格		CEマーク、RoHS指令	
モーター種類		パルスモーター(□56)	
エンコーダー種類		インクリメンタル/バッテリーレスアブソリュート	
エンコーダーパルス数		800 pulse/rev	
納期		ホームページ[納期照会]に記載	

(注6) 無負荷時のロッド回転方向変位角です。

■速度・加速度別可搬質量表 ※出荷時は省電力設定無効です。詳細は1-25ページをご参照ください。

■省電力設定無効(パワーモード) 可搬質量の単位はkgです。空欄は動作不可となります。

リード24

姿勢 速度 (mm/s)	水平 加速度(G)				垂直	
	0.3	0.5	0.7	1	0.3	0.5
0	20	18	15	12	3	3
200	20	18	15	12	3	3
400	20	14	12	8	3	3
420	17	12	10	6	3	3
600	14	6	5	4	3	2
640	5	3	2	1.5	2	1
800	5	1	1			
860	2	0.5				

リード16

姿勢 速度 (mm/s)	水平 加速度(G)				垂直	
	0.3	0.5	0.7	1	0.3	0.5
0	50	40	35	30	8	8
140	50	40	35	30	8	8
280	50	35	25	20	7	7
420	25	18	14	10	4.5	4
560	10	5	3	2	2	1
700	2					

リード8

姿勢 速度 (mm/s)	水平 加速度(G)				垂直	
	0.3	0.5	0.7	1	0.3	0.5
0	60	50	45	40	18	18
70	60	50	45	40	18	18
140	60	50	45	40	16	12
210	60	40	31	26	10	9
280	34	20	15	11	5	4
350	12	4	1		2	1

リード4

姿勢 速度 (mm/s)	水平 加速度(G)				垂直	
	0.3	0.5	0.7	1	0.3	0.5
0	80	70	65	60	19	19
35	80	70	65	60	19	19
70	80	70	65	60	19	19
105	80	60	50	40	18	18
140	50	30	20	15	12	10
175	15				2	

■省電力設定有効(省エネモード) 可搬質量の単位はkgです。空欄は動作不可となります。

リード24

姿勢 速度 (mm/s)	水平 加速度(G)			垂直
	0.3	0.7	0.3	0.3
0	18	9.5	3	
200	18	9.5	3	
420	10	5	1.5	
600	1			

リード16

姿勢 速度 (mm/s)	水平 加速度(G)			垂直
	0.3	0.7	0.3	0.3
0	40	25	5	
140	40	25	5	
280	18	12	2	
420	1.5	1		

リード8

姿勢 速度 (mm/s)	水平 加速度(G)			垂直
	0.3	0.7	0.3	0.3
0	50	30	17.5	
70	50	30	17.5	
140	50	30	7	
210	14	7	2	

リード4

姿勢 速度 (mm/s)	水平 加速度(G)			垂直
	0.3	0.7	0.3	0.3
0	55	50	19	
35	55	50	19	
70	55	50	13	
105	30	15	2	

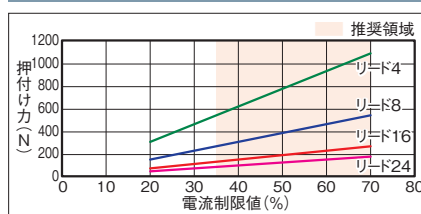
■ストロークと最高速度

リード (mm)	省電力設定	65~315 (50mmごと)
24	無効	860<640>
	有効	600<420>
16	無効	700<560>
	有効	420<280>
8	無効	350
	有効	210
4	無効	175
	有効	105

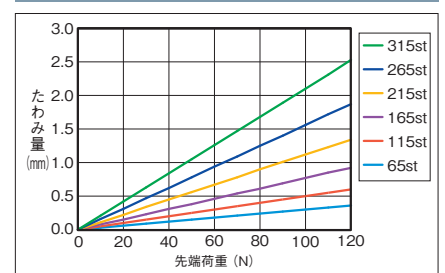
(単位はmm/s)

(注) <>内は垂直使用の場合です。

■押付け力と電流制限値の相関図



■ロッドたわみ量



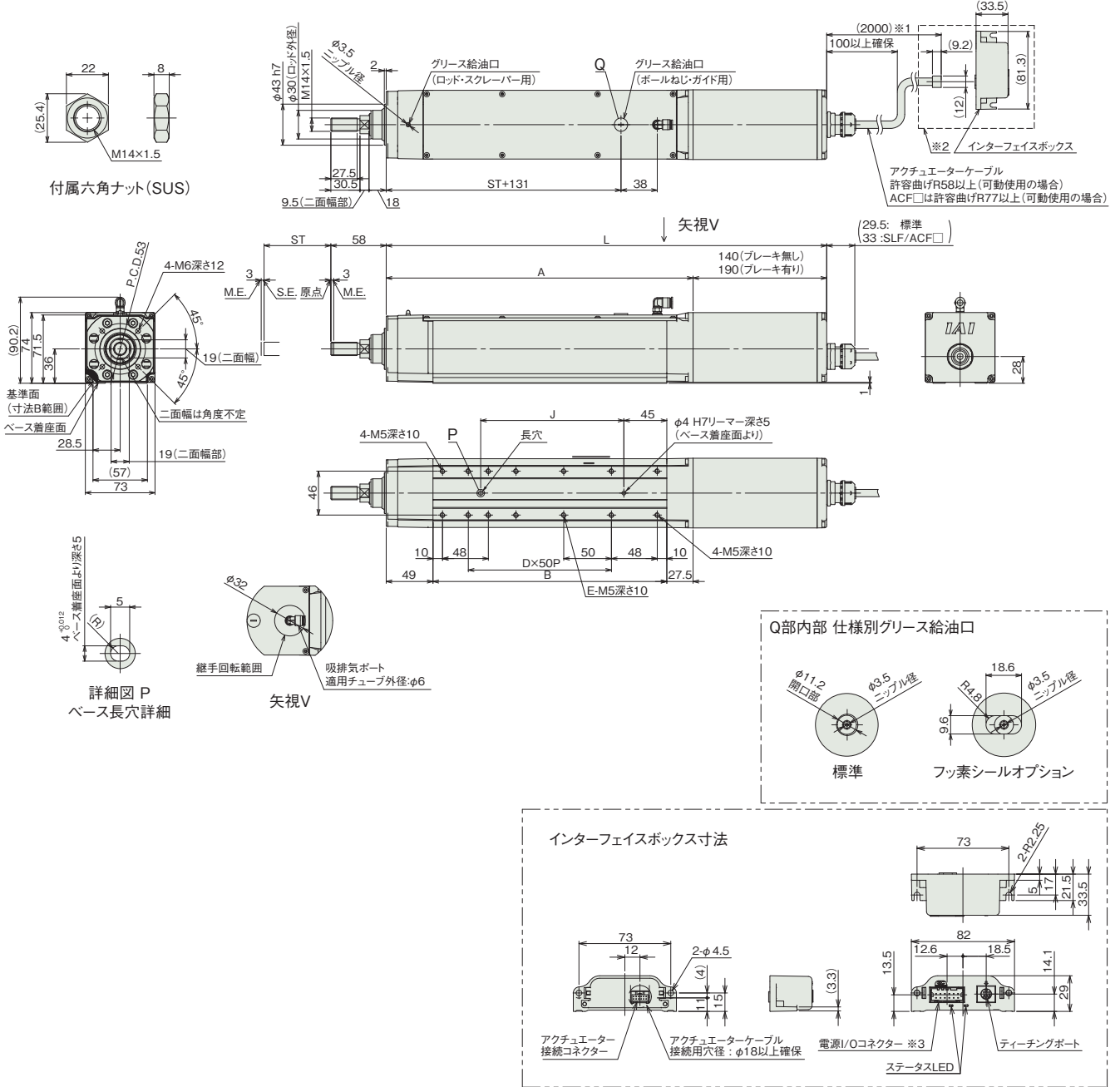
寸法図

CAD図面がホームページよりダウンロード出来ます。
www.iai-robot.co.jp

2次元 CAD 3次元 CAD

- ※1 アクチュエーターケーブルの長さは、オプションで5mを選択できます。
 - ※2 破線内のインターフェイスボックス中継部は、防塵防滴処理されません。
 - ※3 アクチュエーターケーブルと電源I/Oケーブルの長さは、合計10m以下になるように選択してください。
- (注) 原点復帰を行った場合は、ロッドがM.E.まで移動しますので周辺物との干渉にご注意ください。

ST: ストローク
M.E.: メカニカルエンド
S.E.: ストロークエンド



■ストローク別寸法

L	ストローク		65	115	165	215	265	315
		ブレーキ無し	ブレーキ有り	411.5	461.5	511.5	561.5	611.5
テーブル	A		461.5	511.5	561.5	611.5	661.5	711.5
	B		271.5	321.5	371.5	421.5	471.5	521.5
グリッパー	D		195	245	295	345	395	445
	E		4	6	8	10	12	14
ロータリー	J		100	150	200	250	300	350

■ストローク別質量

質量 (kg)	ストローク		65	115	165	215	265	315
		ブレーキ無し	ブレーキ有り	4.7	5.1	5.6	6.1	6.5
			5.3	5.7	6.2	6.6	7.1	7.5

■適応コントローラー

(注) ECシリーズはコントローラー内蔵です。内蔵コントローラーの詳細は、2-501ページをご確認ください。

ポイント10のうれしいポイント
アプリケーション事例
選定
注意事項
アクチュエーター
オプション
内蔵コントローラー
制御関連機器
スライダー
ロッド/ラジアルシリンダー
テーブル
グリッパー
ロータリー
ストッパー
クリーン
防塵防滴

うれしい10の
ポイント

アプリケーション
事例

選定

注意事項

アクチュエーター

オプション

内蔵
コントローラー

制御関連機器

スライダー

ロッド/
ラジアル
シリンダー

テーブル

グリッパー

ロータリー

ストッパー

クリーン

防塵防滴

エレシリンダーシリーズ オプション

アクチュエーターケーブル長5m

型式 AC5 **対象機種** EC-S6□D / S6□W / S7□D / S7□W / R6□W / R7□W / RR6□W / RR7□W

説明 防塵防滴タイプのアクチュエーターケーブルの長さは標準が2mですが、オプションで5mに変更できます。
※アクチュエーターケーブルと電源・I/Oケーブルを足した合計は10m以内としてください。
(例) アクチュエーターケーブル長5m(AC5)を選択した場合、電源・I/Oケーブルは最長5mとなります。

アクチュエーターケーブル長変更(フッ素ゴム被覆仕様)

型式 ACF2 / ACF5 **対象機種** EC-R6□W / R7□W / RR6□W / RR7□W

説明 シール部品をNBR(ニトリルゴム)製からFKM(フッ素ゴム)製に、アクチュエーターケーブル被覆をPVC(ポリ塩化ビニル)製からFKM(フッ素ゴム)製に変更します。ケーブル長はACF2:2m、ACF5:5mとなります。

RCON-EC接続仕様 ※TMD2およびPNオプションとは同時選択できません(ACRオプションは電源2系統仕様を含む)

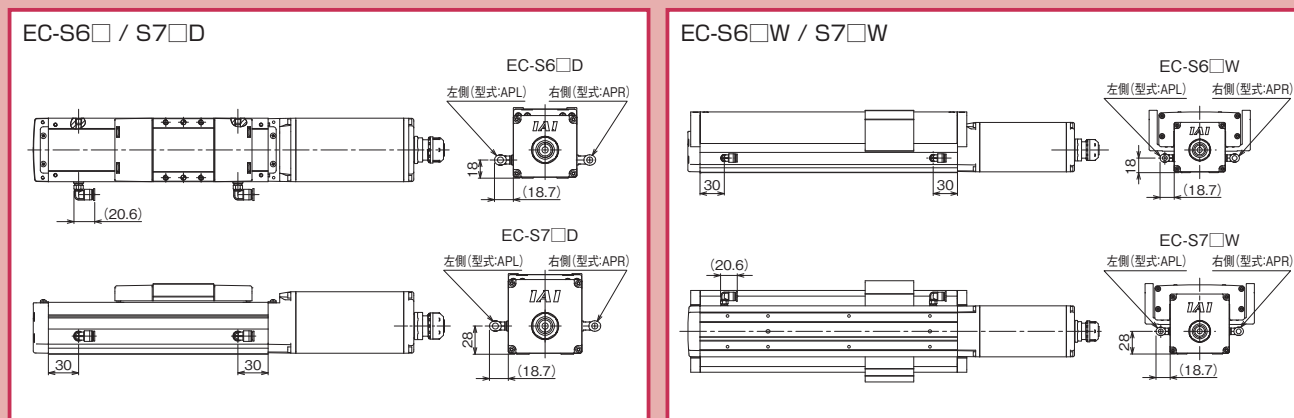
型式 ACR **対象機種** 全機種

説明 R-unit経由でフィールドネットワーク接続するときを選択するオプションです。
※当オプション選択で電源が2系統になり、入出力仕様がNPNに固定されるため、TMD2、PNオプションとの同時選択はできません。

エアパーシユ用継手付き仕様

型式 APL(左側) / APR(右側) **対象機種** EC-S6□D / S6□W / S7□D / S7□W

説明 ベース側面にエアパーシユ用継手を取付けます。
エアパーシユによりアクチュエーター内部の内圧を上げることで、異物侵入を抑制する効果が期待できます。
※保護等級は変わりません。



ブレーキ

型式 B **対象機種** (EC-ST15MEを除く) 全機種

説明 電源OFFまたはサーボOFF時に、スライダやロッド、テーブル、ロータリーの出力軸などが移動しないように保持する機構です。アクチュエーターを垂直で設置する場合は、本オプションが必要です。

ケーブル取出し方向変更

型式 CJB / CJL / CJR / CJT **対象機種** EC-SL3 / GDS3 / GDB3 / T3

説明 アクチュエーター本体に装着するモーター・エンコーダーケーブルの取付け方向を上下左右に変更することができます。



エアシリンダー互換取付けプレート

型式 CS **対象機種** EC-(D)WS10(□R) / (D)WS12(□R) / (D)WS10□CR / (D)WS12□CR

説明 ロッドレスエアシリンダーの一部機種と取付けの互換性を持たせるためのプレートです。スライダ側とベース側にプレートを取付けることで、それぞれエアシリンダーのスライダの高さと位置を合わせることができます。
※組付け出荷ではありませんので、お客様にて取付けを行ってください。
(注1)CSを選択した場合、可搬質量が1kg低下します。
(注2)垂直、横立て、天吊り設置はできません。

EC-(D)WS10(□R) / (D)WS10□CR
 単品型式 ベース側:EC-CSB-WS10-(ストローク) (材質 アルミ)
 スライダ側:EC-CSS-WS10 (材質 炭素鋼, ニッケルメッキ)

◆プレート以外の付属品
 ・六角穴付きボルト (スライダ取付け用): M5×10 (4個) ・平行ピン: φ5×8 B種 h7 (2個)
 ・六角穴付きボルト (ベース取付け用): M5×35 (下表の個数) ・四角ナット: □8×4 M5 (下表の個数)

ストローク(mm)	50 ~ 100	150 ~ 300	350 ~ 500
個数	4個	6個	8個

◆ストローク別質量表(プレート増加分)

ストローク(mm)	50	100	150	200	250	300	350	400	450	500
質量増加分(kg)	2.1	2.2	2.4	2.6	2.8	2.9	3.1	3.3	3.4	3.6

◆ストローク別価格(標準価格)

ストローク(mm)	50	100	150	200	250	300	350	400	450	500
エアシリンダー	—	—	—	—	—	—	—	—	—	—
互換取付けプレート	—	—	—	—	—	—	—	—	—	—
単品	—	—	—	—	—	—	—	—	—	—
ベース側	—	—	—	—	—	—	—	—	—	—
スライダ側	—	—	—	—	—	—	—	—	—	—

うれしい10のポイント

アプリケーション事例

選定

注意事項

アクチュエーター

オプション

内蔵
コントローラー

制御関連機器

スライダ

ロッド/
ラジアル
シリンダー

テーブル

グリッパー

ロータリー

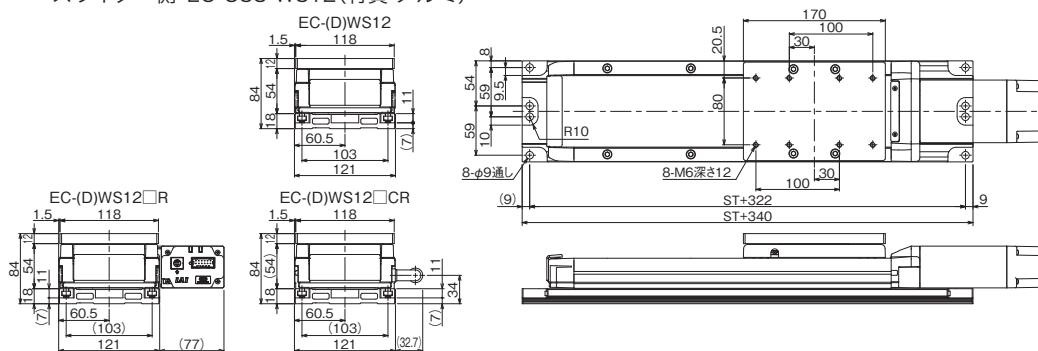
ストッパー

クリーン

防塵防滴

うれしい10のポイント
 アプリケーション事例
 選定
 注意事項
 アクチュエーター
 オプション
 コントローラー 内蔵
 制御関連機器

EC-(D)WS12(□R) / (D)WS12□CR
 単品型式 ベース側:EC-CSB-WS12-(ストローク)(材質 アルミ)
 スライダー側:EC-CSS-WS12(材質 アルミ)



◆プレート以外の付属品

- ・六角穴付きボルト(スライダー取付け用):M6×15 (4個) ・平行ピン:φ6×10 B種 h7 (2個)
- ・六角穴付きボルト(ベース取付け用):M6×40 (下表の個数) ・四角ナット:□10×5 M6 (下表の個数)

ストローク(mm)	50~100	150~300	350~500	550~700	750~800
個数	4個	6個	8個	10個	12個

◆ストローク別質量表(プレート増加分)

ストローク(mm)	50	100	150	200	250	300	350	400	450	500	550	600	650	700	750	800
質量増加分(kg)	2.2	2.5	2.7	2.9	3.1	3.3	3.5	3.8	4.0	4.2	4.4	4.6	4.8	5.1	5.3	5.5

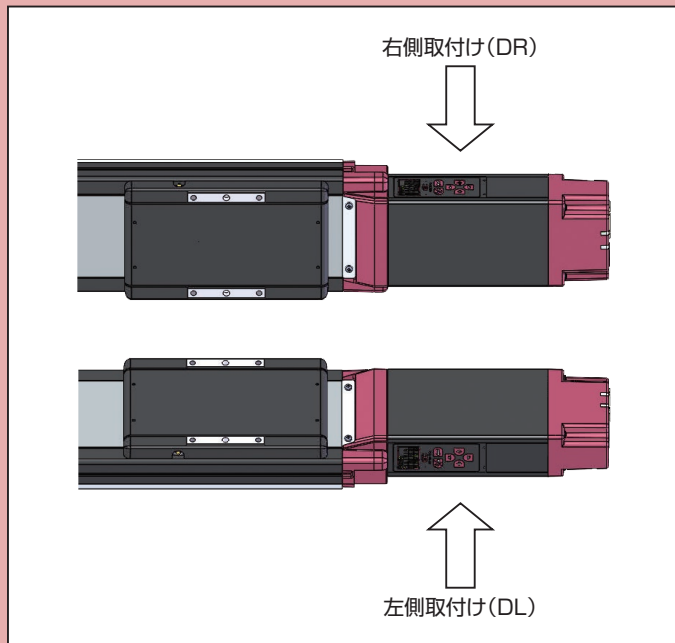
◆ストローク別価格(標準価格)

ストローク(mm)	50	100	150	200	250	300	350	400	450	500	550	600	650	700	750	800
エアシリンダー 互換取付けプレート	-	-	-	-	-	-	-	-	-	-	-	-	-	-	-	-
単品	-															

デジタルスピコン取付け方向

型式 DL / DR **対象機種 EC-DWS10 / DWS12 / DWS10□CR / DWS12□CR**

説明 デジタルスピコン付きタイプのデジタルスピコンの取付け向きを指定する記号です。
 モーター側から見て左側がDL、右側がDRとなります。必ずいずれかの記号を型式にご記入ください。



吊り金具

型式 EB **対象機種 EC-S15X**

説明 アクチュエーターの設置時、アクチュエーターを吊り上げるために使用するアイボルト、取付け金具、六角穴付きボルト、六角ナットが添付されます。取付け金具を固定するための板ナットは、本体側面のTスロットに組込まれた状態で出荷されます。
 ※詳細は取扱説明書をご確認ください。

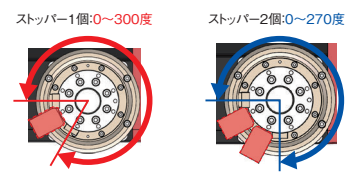
外付けストッパー

型式 **ES**

対象機種 **EC-RTC18**

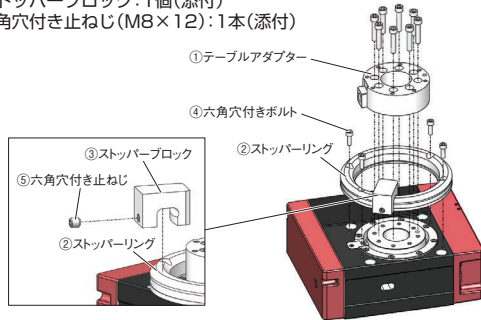
説明 押し付け停止専用のストッパーです。ストッパーを任意の位置に取付けることで停止位置を自由に調整することができます。(注1)外付けストッパーは、押し付け動作(原点復帰動作を含む)専用のストッパーです。位置決め動作では使用しないでください。位置決め動作で使用した場合、ストッパーの破損や位置ズレが起き、思わぬ事故の原因となります。(注2)前進/後退端両方を調整する場合、2個目のストッパーブロックは単品で手配してください。

動作可能範囲

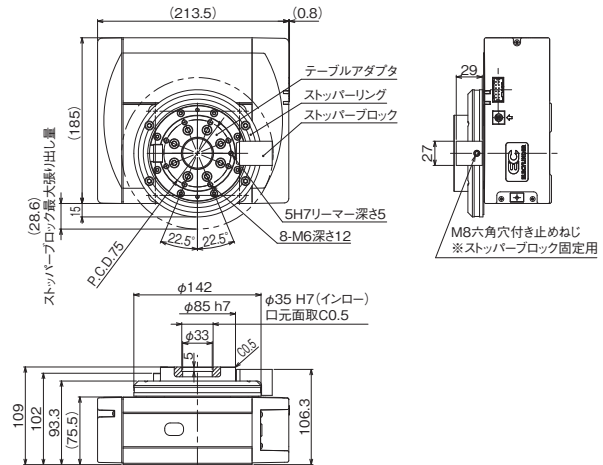


EC-RTC18用
単品形式 EC-ESBR-RTC18 (単品質量:0.18kg / 材質:鋼)

- ◆構成部品(単品購入時)
③ストッパーブロック:1個(添付)
⑤六角穴付き止めねじ(M8×12):1本(添付)



- ◆構成部品(オプション選択時)
①テーブルアダプター:1個(組付け出荷)
②ストッパーリング:1個(添付)
③ストッパーブロック:1個(添付)
④六角穴付きボルト(M5×15):4本(添付)
⑤六角穴付き止めねじ(M8×12):1本(添付)



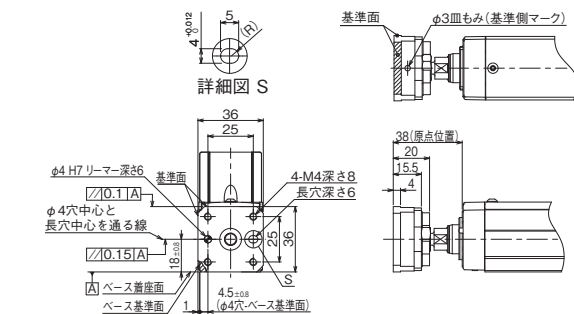
先端アダプター(フランジ)

型式 **FFA**

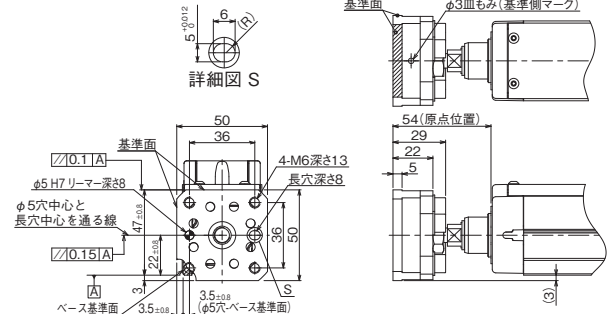
対象機種 **EC-(D)RR 全機種**

説明 ロッド先端にジグなどをボルト4本で取付けるためのアダプターです。

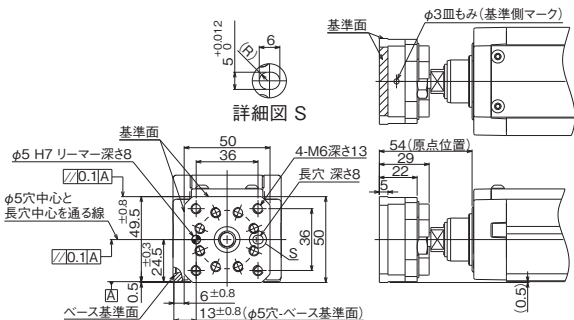
EC-(D)RR3 / (D)RR3□R
単品型式 EC-FFA-RR3 (単品質量:0.06kg / 材質:ステンレス・アルミ)



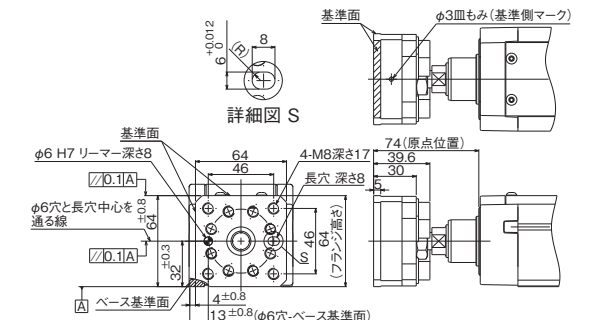
EC-(D)RR4 / (D)RR4□R
単品型式 EC-FFA-RR6 (単品質量:0.16kg / 材質:ステンレス・アルミ)



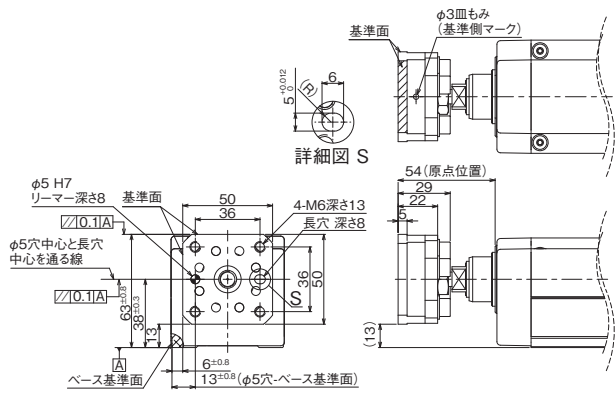
EC-(D)RR6 / (D)RR6□R
単品型式 EC-FFA-RR6 (単品質量:0.16kg / 材質:ステンレス・アルミ)



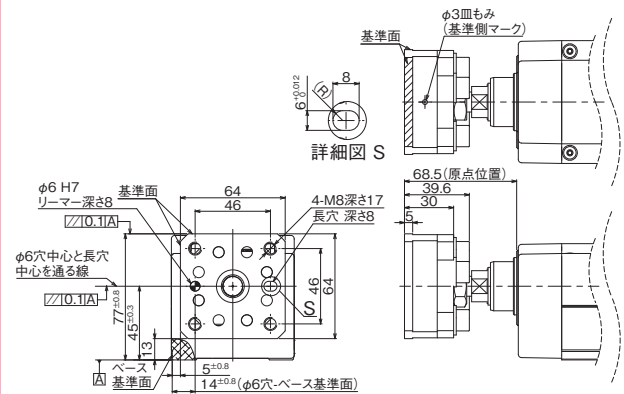
EC-(D)RR7 / (D)RR7□R
単品型式 EC-FFA-RR7 (単品質量:0.34kg / 材質:ステンレス・アルミ)



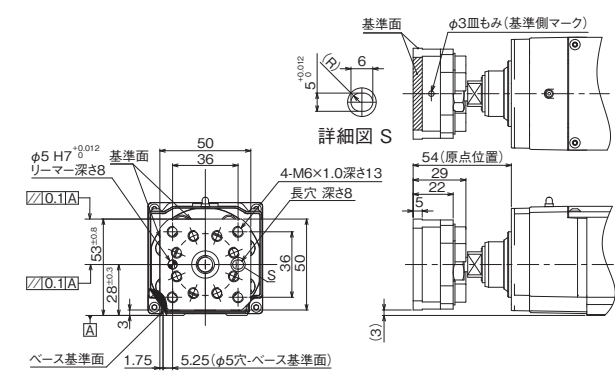
EC-(D)RR6□AH / (D)RR6□AHR
単品型式 EC-FFA-RR6 (単品質量:0.16kg / 材質:ステンレス・アルミ)



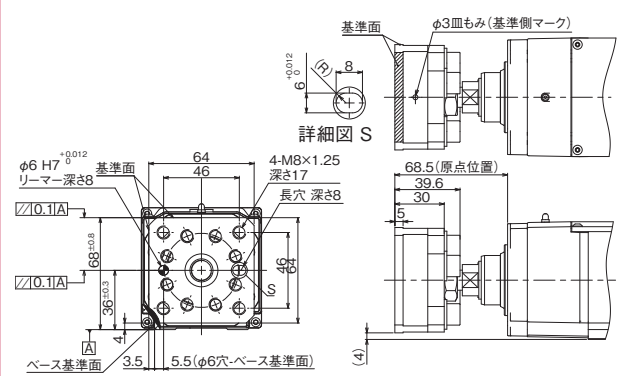
EC-(D)RR7□AH / (D)RR7□AHR
単品型式 EC-FFA-RR7 (単品質量:0.34kg / 材質:ステンレス・アルミ)



EC-RR6□W
単品型式 EC-FFA-RR6 (単品質量:0.16kg / 材質:ステンレス・アルミ)



EC-RR7□W
単品型式 EC-FFA-RR7 (単品質量:0.34kg / 材質:ステンレス・アルミ)

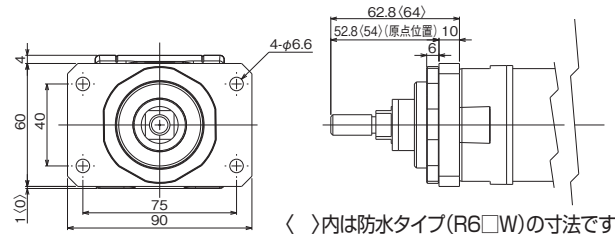


フランジ(前)

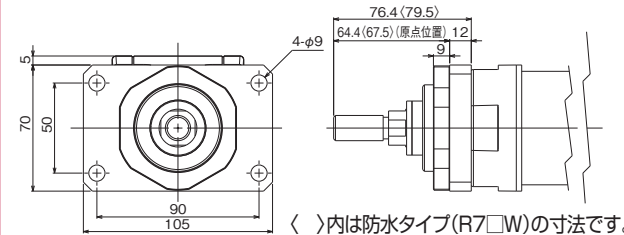
型式 **FL** 対象機種 EC-(D)R / (D)RR 全機種

説明 アクチュエーター本体よりボルトで固定するための金具です。
※組付け出荷ではありませんので、図面を参考に取付けてください。
ただし、先端アダプター(フランジ)「FFA」と合わせて選択した場合、フランジ前「FL」も組付けて出荷します。

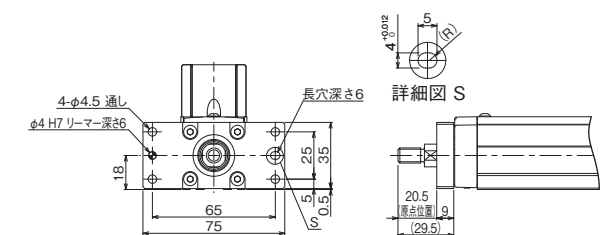
EC-(D)R6 / R6□W 単品型式 EC-FL-R6
(単品質量:0.30kg / 材質:鋼[光沢クロメート])



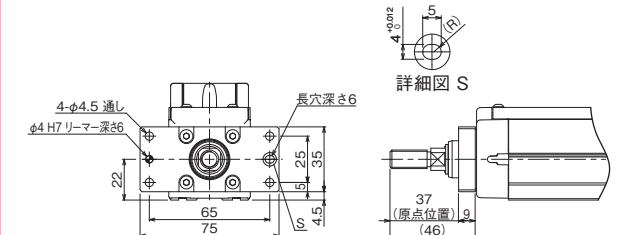
EC-(D)R7 / R7□W 単品型式 EC-FL-R7
(単品質量:0.49kg / 材質:鋼[光沢クロメート])



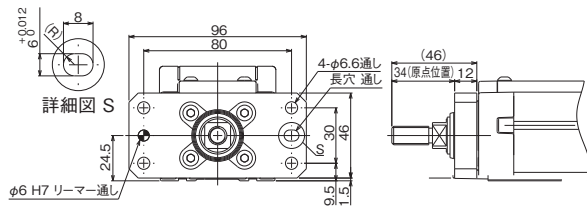
EC-(D)RR3 / (D)RR3□R
単品型式 EC-FL-RR3 (単品質量:0.05kg / 材質:アルミ)



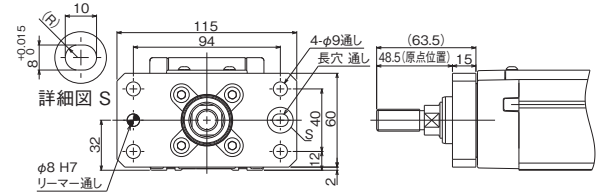
EC-(D)RR4 / (D)RR4□R
単品型式 EC-FL-RR3 (単品質量:0.05kg / 材質:アルミ)



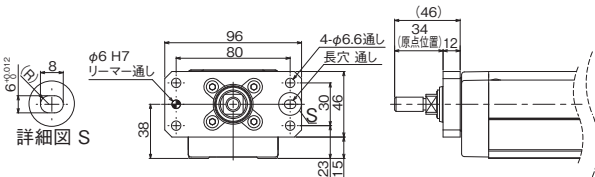
EC-(D)RR6 / (D)RR6□R
単品型式 EC-FL-RR6 (単品質量:0.31kg / 材質:鋼[黒染め])



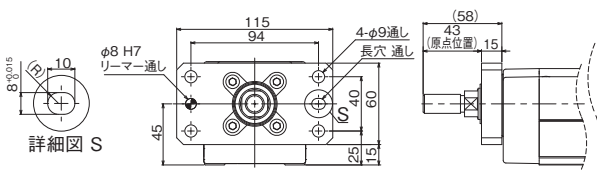
EC-(D)RR7 / (D)RR7□R
単品型式 EC-FL-RR7 (単品質量:0.60kg / 材質:鋼[黒染め])



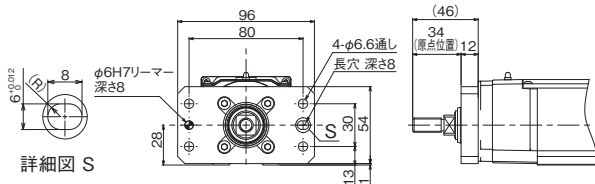
EC-(D)RR6□AH / (D)RR6□AHR
単品型式 EC-FL-RR6 (単品質量:0.31kg / 材質:鋼[黒染め])



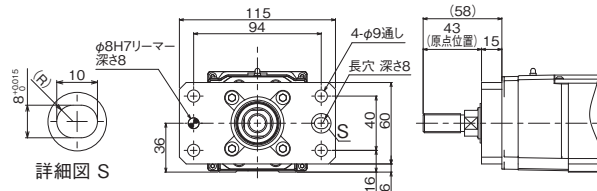
EC-(D)RR7□AH / (D)RR7□AHR
単品型式 EC-FL-RR7 (単品質量:0.60kg / 材質:鋼[黒染め])



EC-RR6□W
単品型式 ECW-FL-RR6 (単品質量:0.36kg / 材質:鋼[ニッケルメッキ])



EC-RR7□W
単品型式 ECW-FL-RR7 (単品質量:0.58kg / 材質:鋼[ニッケルメッキ])

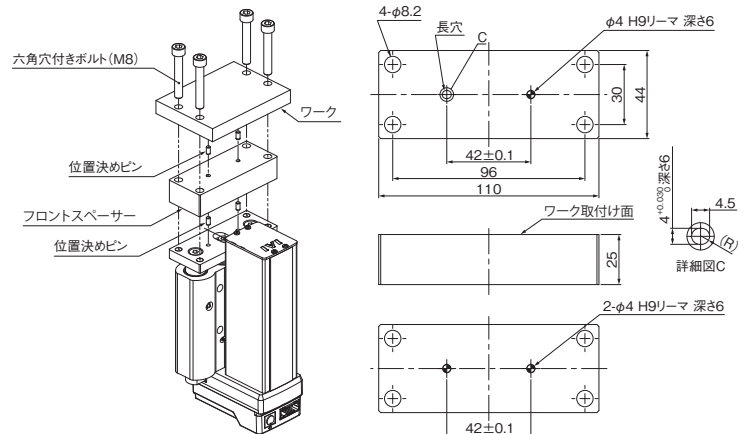


フロントスペーサー

型式 **FS** 対象機種 EC-SRG11 / ST11

説明 ブレーキオプション選択時、ワークとモーターユニットが干渉する場合に選択いただくオプションです。

EC-ST11用 単品形式 ES-FS-ST11
(単品質量:0.3kg / 材質:アルミ)



ケーブル固定金具(前側)

型式 **FST** 対象機種 EC-GRB8 / GRB10 / GRB13

説明 コネクター近くのケーブルを結束バンドで固定するための金具です。固定金具を取付けた状態でもティーチングポートへのアクセスが可能です。(ただし、ケーブル取出し方向がティーチングポート側の場合、干渉するためティーチングポートへアクセスできません)
※組付け出荷ではありませんので、図面を参考に取付けてください。
取付面Aでグリッパーを固定する場合は、ケーブル固定金具と共締めしてください。

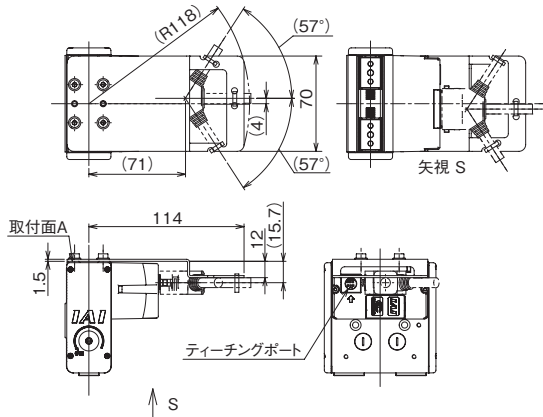
EC-GRB8



EC-GRB10
EC-GRB13

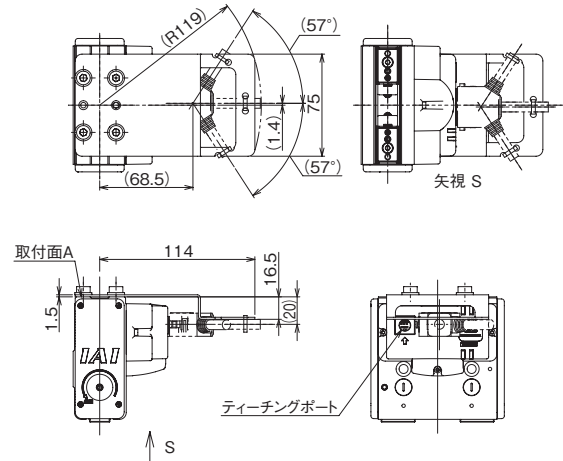


EC-GRB8 単品型式 EC-FST-GRB8
(単品質量: 0.1kg/ 材質: ステンレス鋼)



- ◆固定金具以外の付属品
・フランジヘッド六角穴付きボルト(ステンレス): M4 × 6 (4個)
・結束バンド(1本)

EC-GRB10 / GRB13 単品型式 EC-FST-GRB1013
(単品質量: 0.11kg/ 材質: ステンレス鋼)



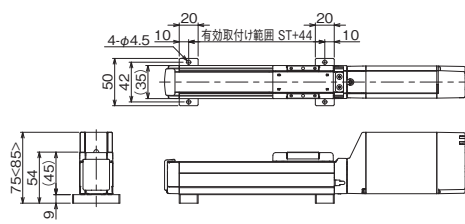
- ◆固定金具以外の付属品
・フランジヘッド六角穴付きボルト(ステンレス): M6 × 10 (4個)
・結束バンド(1本)

フット金具

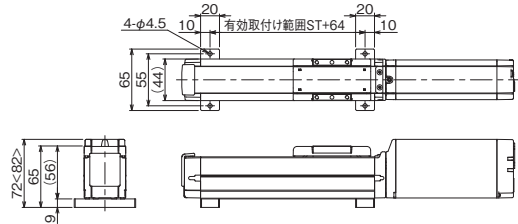
型式 **FT** 対象機種 ((D)S□AH / (D)S□AHCR / (D)RR□AHを除く)
(D)S / (D)R / (D)RR 全機種

説明 アクチュエーター本体を上側よりボルトで固定するための金具です。
※組付け出荷ではありませんので、図面を参考に取付けてください。
<>内はデジタルスピコン付きの寸法です。

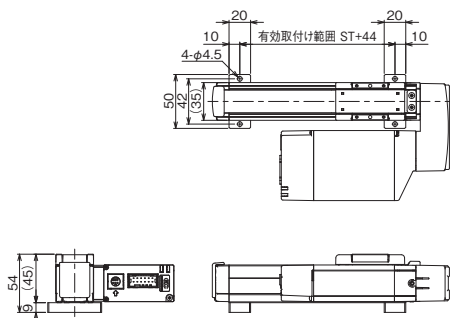
EC-(D)S3(□A) 単品型式 EC-FT-SRR3(2個1セット)
(材質: アルミ)



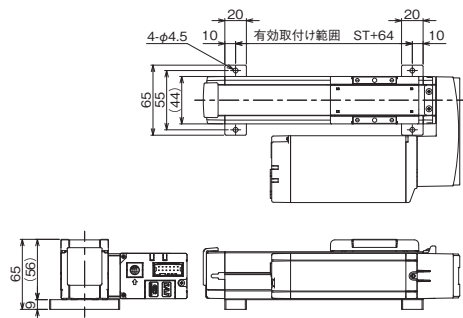
EC-(D)S4(□A) 単品型式 EC-FT-SRR4(2個1セット)
(材質: アルミ)



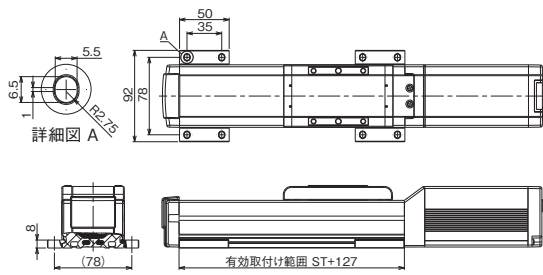
EC-(D)S3□R 単品型式 EC-FT-SRR3(2個1セット)
(材質: アルミ)



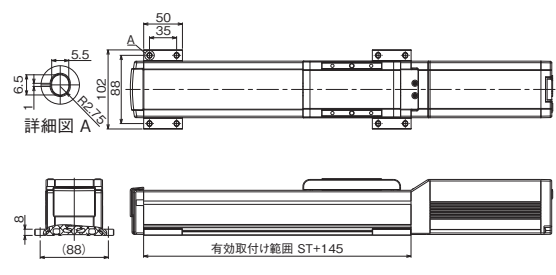
EC-(D)S4□R 単品型式 EC-FT-SRR4(2個1セット)
(材質: アルミ)



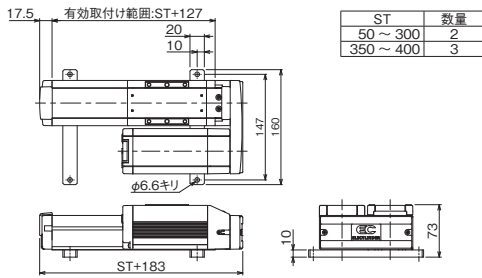
EC-(D)S6(□A) 単品型式 EC-FTSB
(材質:鋼[スチーム処理])



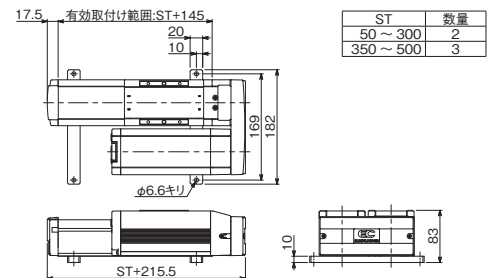
EC-(D)S7(□A) 単品型式 EC-FTSB
(材質:鋼[スチーム処理])



EC-(D)S6□R 単品型式 EC-FT-SRR6R
(材質:アルミ) (注1)

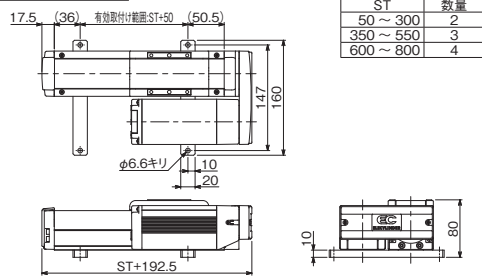


EC-(D)S7□R 単品型式 EC-FT-SRR7R
(材質:アルミ) (注1)



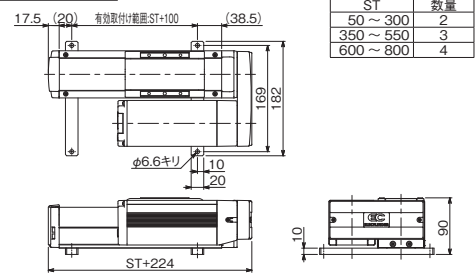
EC-(D)S6□AHR 単品型式 EC-FT-SRR6R
(材質:アルミ) (注1)

モーター左折返し時寸法

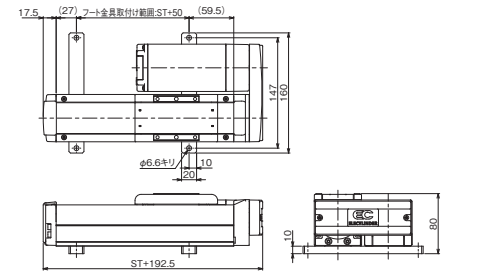


EC-(D)S7□AHR 単品型式 EC-FT-SRR7R
(材質:アルミ) (注1)

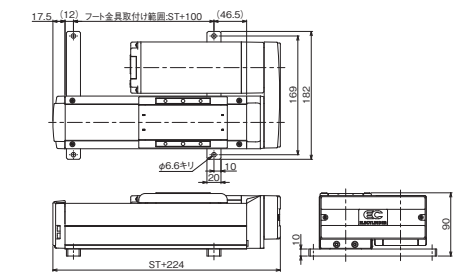
モーター左折返し時寸法



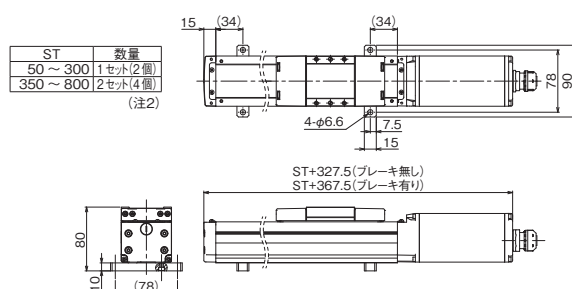
モーター右折返し時寸法



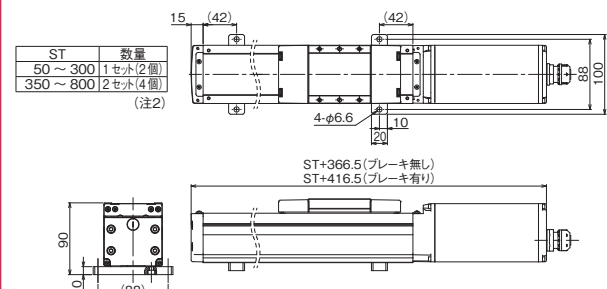
モーター右折返し時寸法



EC-S6D / S6W 単品型式 ECW-FT-RR6 (材質:アルミ)

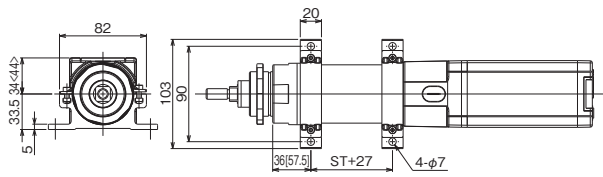


EC-S7D / S7W 単品型式 ECW-FT-RR7 (材質:アルミ)



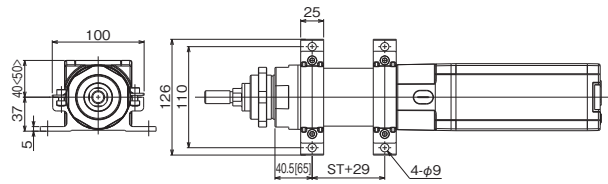
(注1) ストロークに合わせ、必要数量をご注文ください。
また、数量が3個以上になるときは、なるべく等間隔に取付けてください。
(注2) 数量が4個になるときは、なるべく等間隔に取付けてください。

EC-(D)R6 / R6□W
単品型式 EC-FT-R6 (材質:アルミ・鋼[光沢クロメート])



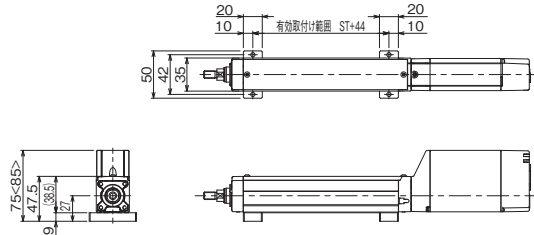
※[]内は防塵防滴仕様の寸法です。

EC-(D)R7 / R7□W
単品型式 EC-FT-R7 (材質:アルミ・鋼[光沢クロメート])

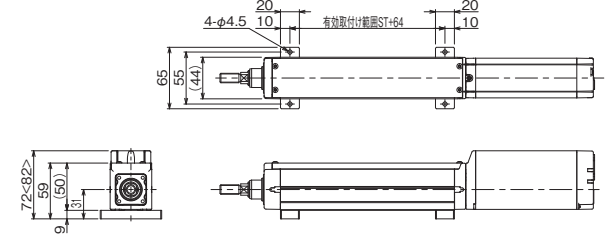


※[]内は防塵防滴仕様の寸法です。

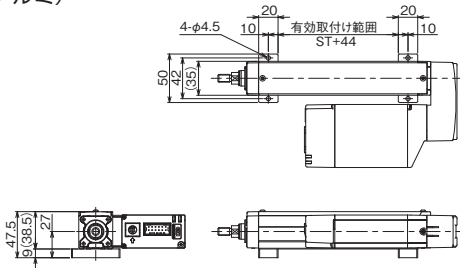
EC-(D)RR3
単品型式 EC-FT-SRR3(2個1セット)
(材質:アルミ)



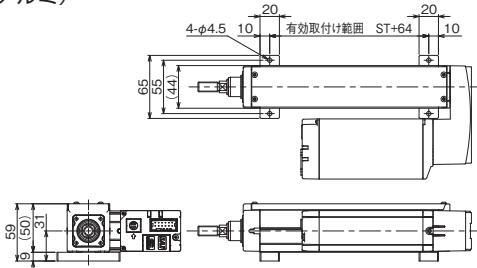
EC-(D)RR4
単品型式 EC-FT-SRR4(2個1セット)
(材質:アルミ)



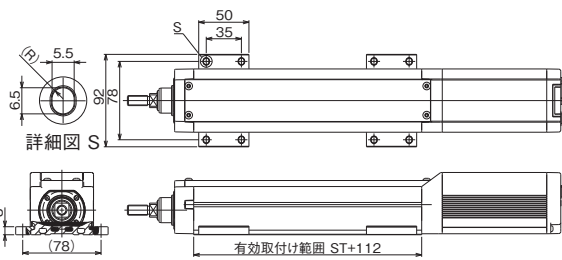
EC-(D)RR3□R
単品型式 EC-FT-SRR3(2個1セット)
(材質:アルミ)



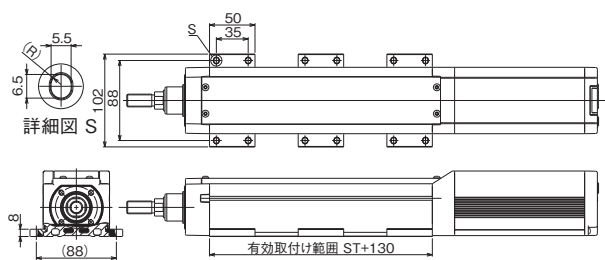
EC-(D)RR4□R
単品型式 EC-FT-SRR4(2個1セット)
(材質:アルミ)



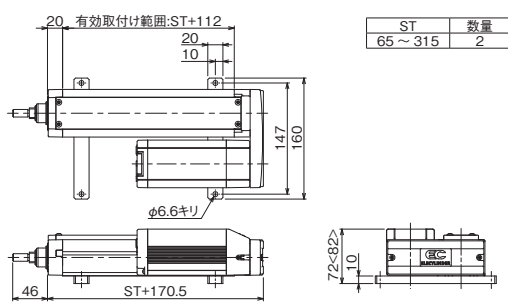
EC-(D)RR6
単品型式 EC-FTSB (材質:鋼[スチーム処理])



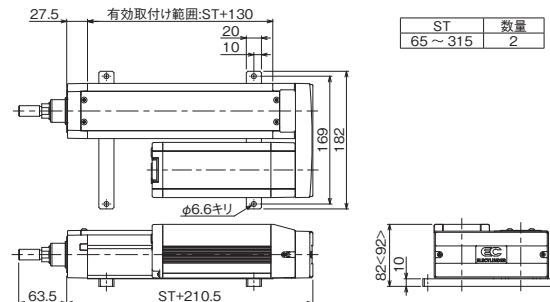
EC-(D)RR7
単品型式 EC-FTSB-02 (材質:鋼[スチーム処理])



EC-(D)RR6□R
単品型式 EC-FT-SRR6R (材質:アルミ)
(注1)



EC-(D)RR7□R
単品型式 EC-FT-SRR7R (材質:アルミ)
(注1)

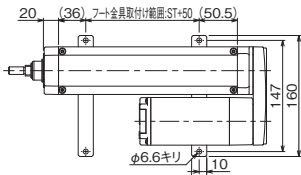


(注1) ストロークに合わせ、必要数量をご注文ください。
また、数量が3個以上になるときは、なるべく等間隔になるように取付けてください。

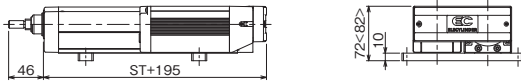
EC-(D)RR6□AHR
単品型式 EC-FT-SRR6R (材質:アルミ)
(注1)

モーター左折返し時寸法

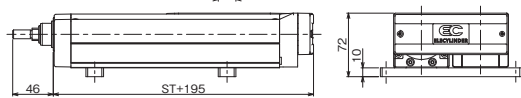
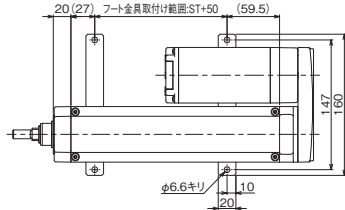
※ベース底面にある本体取付け用のねじ穴を使用して取付けてください。



ST	数量
50 ~ 300	2
350 ~ 400	3



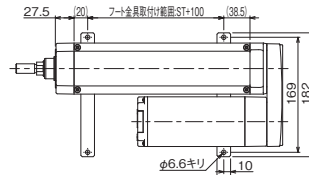
モーター右折返し時寸法



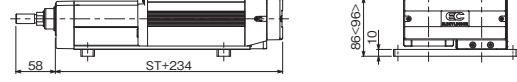
EC-(D)RR7□AHR
単品型式 EC-FT-SRR7R (材質:アルミ)
(注1)

モーター左折返し時寸法

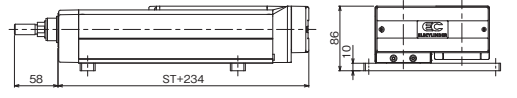
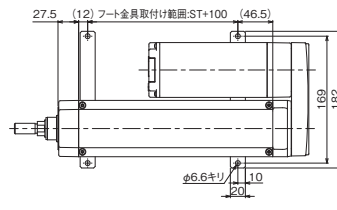
※ベース底面にある本体取付け用のねじ穴を使用して取付けてください。



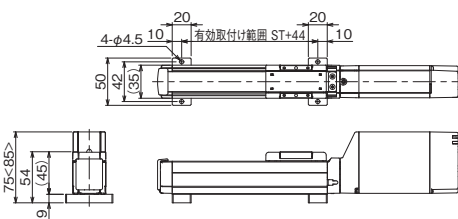
ST	数量
50 ~ 300	2
350 ~ 500	3



モーター右折返し時寸法

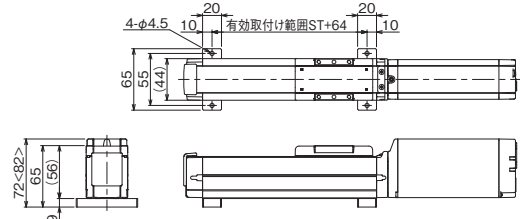


EC-(D)S3□CR 単品型式 EC-FT-SRR3(2個1セット)
(材質:アルミ)



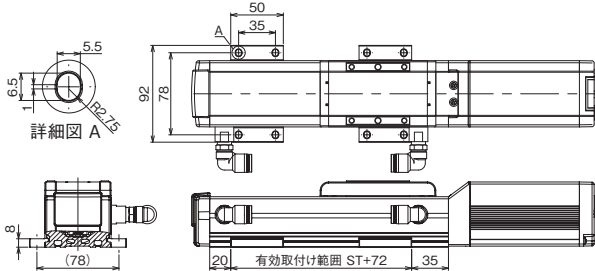
※継手位置につきましては、製品ページにてご確認ください。

EC-(D)S4□CR 単品型式 EC-FT-SRR4(2個1セット)
(材質:アルミ)

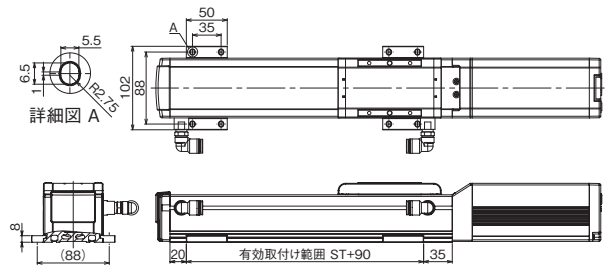


※継手位置につきましては、製品ページにてご確認ください。

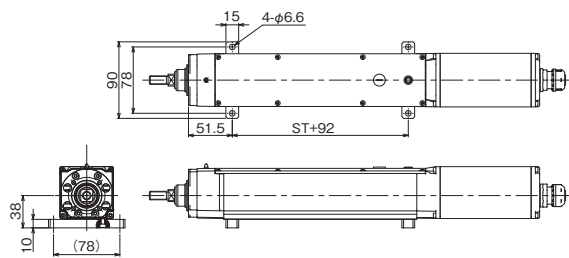
EC-(D)S6□CR 単品型式 EC-FTSB(4個1セット)
(材質:鉄)



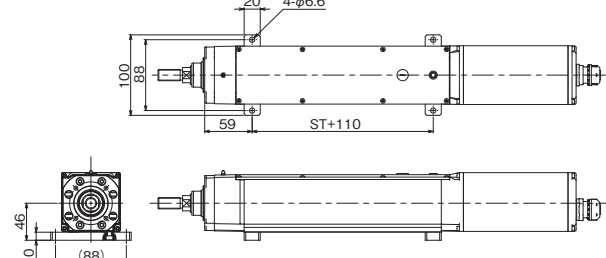
EC-(D)S7□CR 単品型式 EC-FTSB(4個1セット)
(材質:鉄)



EC-RR6□W
単品型式 ECW-FT-RR6 (材質:アルミ)



EC-RR7□W
単品型式 ECW-FT-RR7 (材質:アルミ)



(注1) ストロークに合わせ、必要数量をご注文ください。
また、数量が3個以上になるときは、なるべく等間隔になるように取付けてください。

指定グリース塗布仕様

型式 **G1 / G5**

対象機種 G1 : EC-(D)S3(□A) / (D)S4(□A) / (D)S6(□A) / (D)S7(□A) / (D)S6□AH / (D)S7□AH / (D)WS10 / (D)WS12
※モーター折返し仕様は選択不可
G5 : (ロータリー、グリッパー、クリーンルーム仕様を除く)全機種

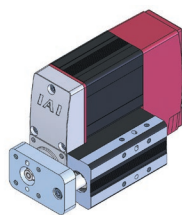
説明 アクチュエーターのボールねじ、リニアガイド、ロッド摺動面に塗るグリースを、G1はクリーン環境用低発塵グリース(クロダCグリース)に、G5は食品機械用グリース(ホワイトアルコムグリース)に変更します。

ガイド取付け方向 / テーブル取付け方向

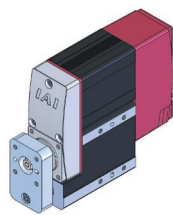
型式 **GT2 / GT3 / GT4** 対象機種 EC-GS4 / TC4 / TC5

説明 EC-GS4のガイドシャフトの位置および、EC-TC4のテーブルの位置を選択できます。必ずいずれかの記号を型式にご記入ください。

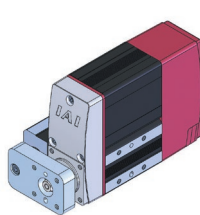
EC-GS4



GT2
ガイド右取付け

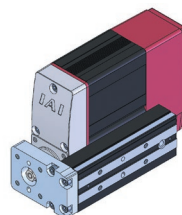


GT3
ガイド下取付け

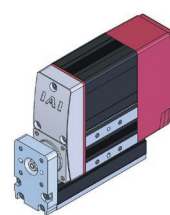


GT4
ガイド左取付け

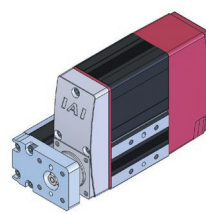
EC-TC4 / TC5



GT2
テーブル右取付け



GT3
テーブル下取付け



GT4
テーブル左取付け

モーター折返し方向

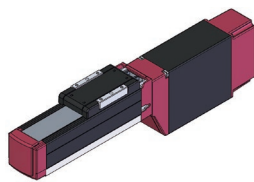
型式 **ML / MR** 対象機種 モーター折返し仕様

説明 モーター折返しタイプのモーター折返し方向を指定する記号です。左側折返しがML(全機種)、右側折返しがMR(全機種)となります。

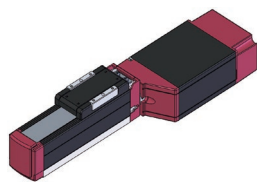
モーター取付け方向変更

型式 **MOB / MOL / MOR / MOT** 対象機種 EC-(D)S3(□A) / (D)S4(□A) / (D)RR3 / (D)RR4

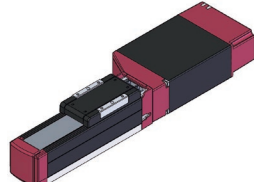
説明 モーター取付け方向を、下側/左側/右側/上側の4方向から選択できます。必ずいずれかの記号を型式にご記入ください。



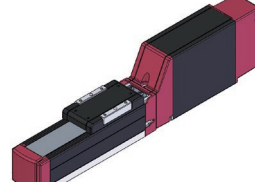
MOB
モーター取付け方向変更 (下側)



MOL
モーター取付け方向変更 (左側)



MOR
モーター取付け方向変更 (右側)



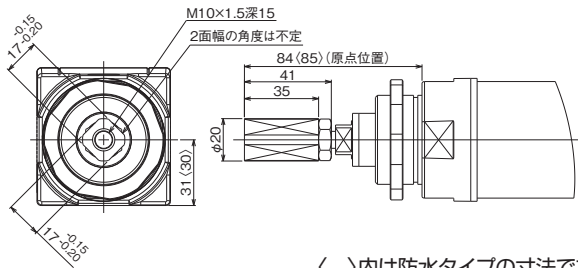
MOT
モーター取付け方向変更 (上側)

先端アダプター(雌ねじ)

型式 **NFA** 対象機種 EC-(D)R / (D)RR 全機種

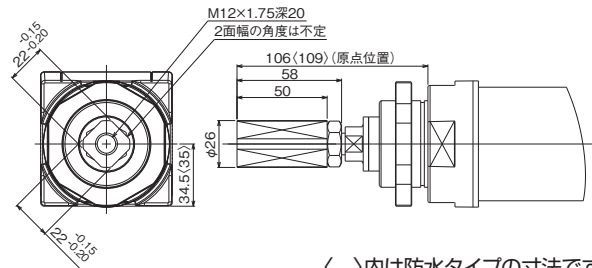
説明 ロッド先端にジグなどをボルト1本で取付けるためのアダプターです。

EC-(D)R6 / R6□W
単品型式 EC-NFA-R6 (単品質量:0.06kg / 材質:ステンレス)



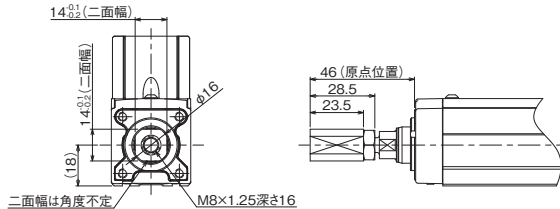
< >内は防水タイプの寸法です。

EC-(D)R7 / R7□W
単品型式 EC-NFA-R7 (単品質量:0.14kg / 材質:ステンレス)

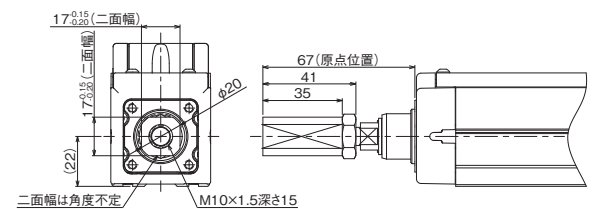


< >内は防水タイプの寸法です。

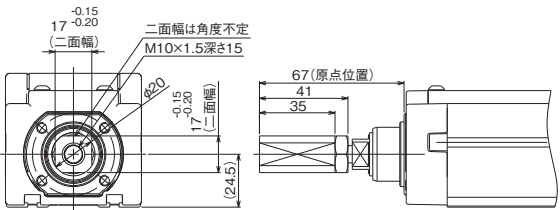
EC-(D)RR3 / (D)RR3□R
単品型式 EC-NFA-RR3 (単品質量:0.03kg / 材質:ステンレス)



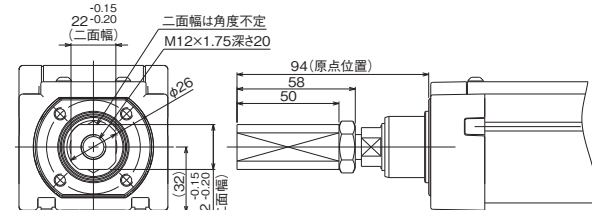
EC-(D)RR4 / (D)RR4□R
単品型式 EC-NFA-R6 (単品質量:0.06kg / 材質:ステンレス)



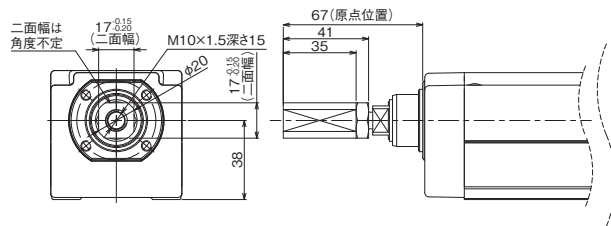
EC-(D)RR6 / (D)RR6□R
単品型式 EC-NFA-R6 (単品質量:0.06kg / 材質:ステンレス)



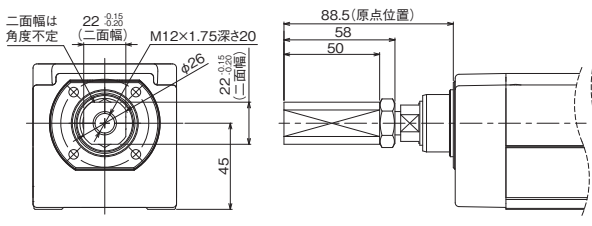
EC-(D)RR7 / (D)RR7□R
単品型式 EC-NFA-R7 (単品質量:0.14kg / 材質:ステンレス)



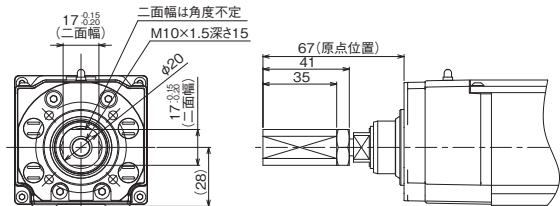
EC-(D)RR6□AH / (D)RR6□AHR
単品型式 EC-NFA-R6 (単品質量:0.06kg / 材質:ステンレス)



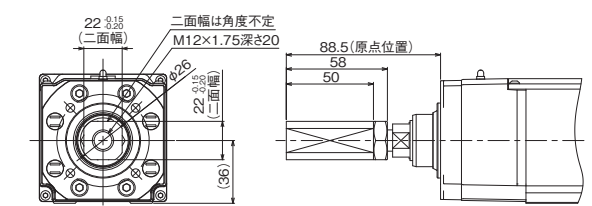
EC-(D)RR7□AH / (D)RR7□AHR
単品型式 EC-NFA-R7 (単品質量:0.14kg / 材質:ステンレス)



EC-RR6□W 単品型式 EC-NFA-R6
(単品質量:0.06kg / 材質:ステンレス)



EC-RR7□W 単品型式 EC-NFA-R7
(単品質量:0.14kg / 材質:ステンレス)



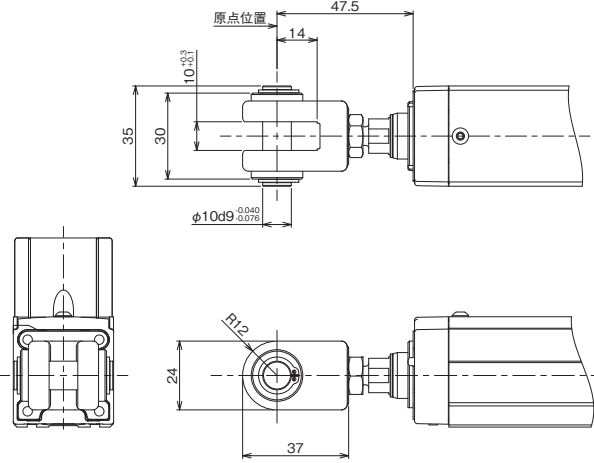
ナックルジョイント

型式 NJ 対象機種 EC-(D)RR3 / (D)RR4 / (D)RR6 / (D)RR7 全機種
※モーター折返し仕様含む

説明 クレビスやトナニオン金具を使用する際、アクチュエーターのロッド先端の動きに自由度(回転)を持たせるための金具です。
クレビス金具(QRもしくはQRPB)とセットでご使用ください。

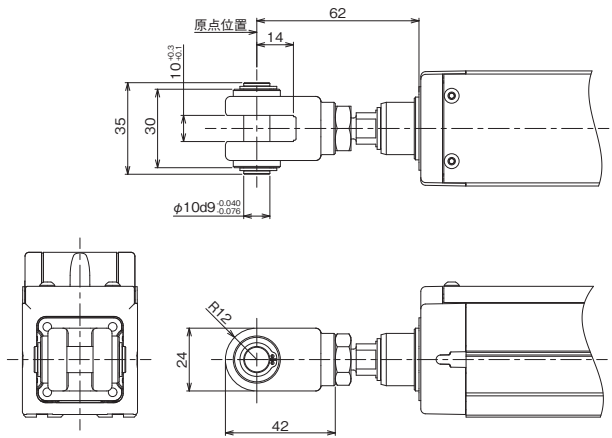
EC-(D)RR3 / (D)RR3□R
単品型式 EC-NJ-RR3 (単品質量:0.13kg / 材質:ステンレス)

※組付け出荷ではありませんので、図面を参考に取付けてください。
調整基準は図面記載の平行度以内であることを推奨します。



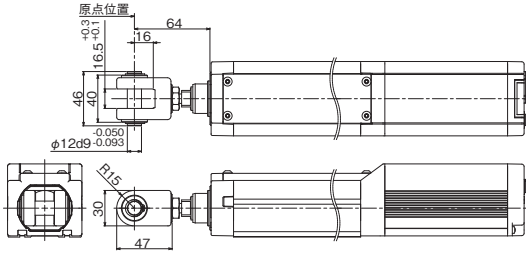
EC-(D)RR4 / (D)RR4□R
単品型式 EC-NJ-RR3 (単品質量:0.14kg / 材質:ステンレス)

※組付け出荷ではありませんので、図面を参考に取付けてください。
調整基準は図面記載の平行度以内であることを推奨します。



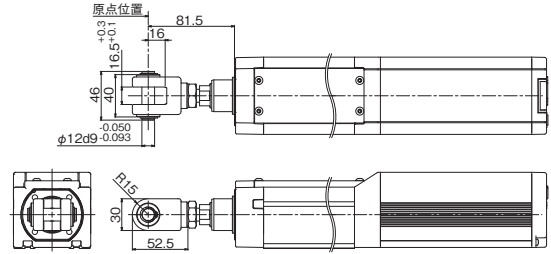
EC-(D)RR6 / (D)RR6□R
単品型式 EC-NJ-RR6 (単品質量:0.27kg / 材質:ステンレス)

※組付け出荷ではありませんので、図面を参考に取付けてください。
調整基準は図面記載の平行度以内であることを推奨します。



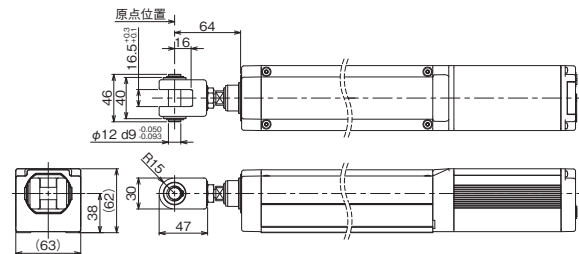
EC-(D)RR7 / (D)RR7□R
単品型式 EC-NJ-RR7 (単品質量:0.28kg / 材質:ステンレス)

※組付け出荷ではありませんので、図面を参考に取付けてください。
調整基準は図面記載の平行度以内であることを推奨します。



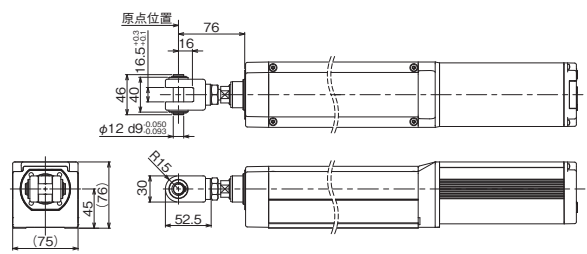
EC-(D)RR6□AH / (D)RR6□AHR
単品型式 EC-NJ-RR6 (単品質量:0.27kg / 材質:ステンレス)

※組付け出荷ではありませんので、図面を参考に取付けてください。
調整基準は図面記載の平行度以内であることを推奨します。



EC-(D)RR7□AH / (D)RR7□AHR
単品型式 EC-NJ-RR7 (単品質量:0.28kg / 材質:ステンレス)

※組付け出荷ではありませんので、図面を参考に取付けてください。
調整基準は図面記載の平行度以内であることを推奨します。

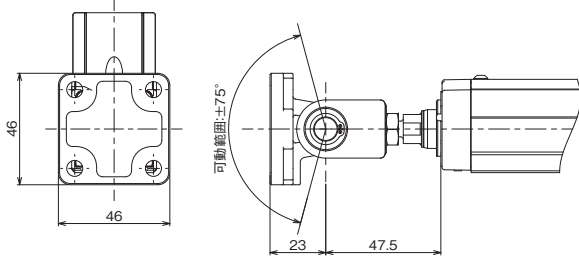


ナックルジョイント + 揺動受け金具

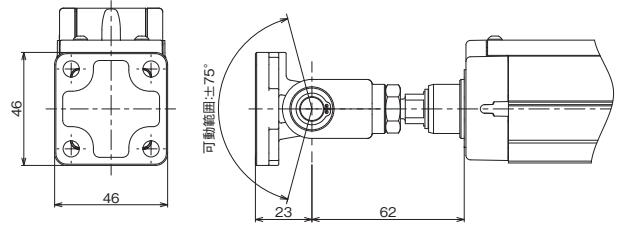
型式 NJPB **対象機種** EC-(D)RR3 / (D)RR4 / (D)RR6 / (D)RR7 全機種
※モーター折返し仕様含む

説明 ナックルジョイントと揺動受け金具です。
クレビス金具(QRもしくはQRPB)とセットでご使用ください。

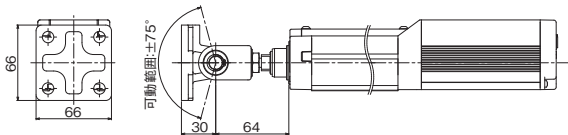
EC-(D)RR3 / (D)RR3□R
単品型式 EC-NJPB-RR3 (単品質量:0.26kg / 材質:ステンレス)



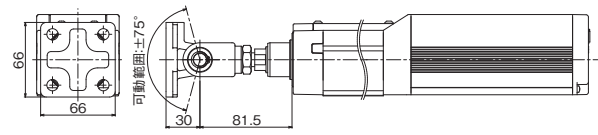
EC-(D)RR4 / (D)RR4□R
単品型式 EC-NJPB-RR3 (単品質量:0.27kg / 材質:ステンレス)



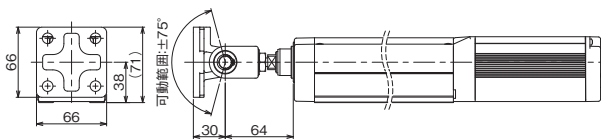
EC-(D)RR6 / (D)RR6□R
単品型式 EC-NJPB-RR6 (単品質量:0.59kg / 材質:ステンレス)



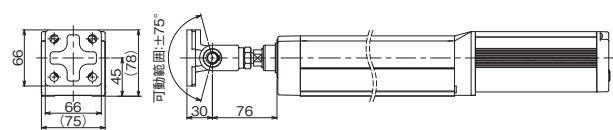
EC-(D)RR7 / (D)RR7□R
単品型式 EC-NJPB-RR7 (単品質量:0.60kg / 材質:ステンレス)



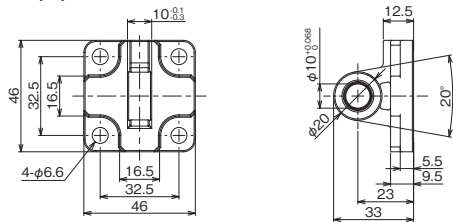
EC-(D)RR6□AH / (D)RR6□AHR
単品型式 EC-NJPB-RR6 (単品質量:0.59kg / 材質:ステンレス)



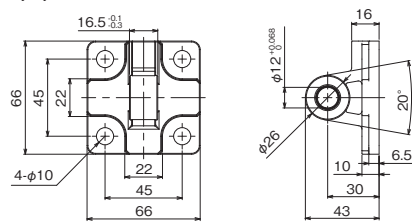
EC-(D)RR7□AH / (D)RR7□AHR
単品型式 EC-NJPB-RR7 (単品質量:0.60kg / 材質:ステンレス)



揺動受け金具 取付け寸法
(D)RR3 / (D)RR4



揺動受け金具 取付け寸法
(D)RR6 / (D)RR7



原点逆仕様

型式 NM **対象機種** EC-RP4 / GS4 / GD4 / RP5 / GD5以外の機種

説明 通常原点位置は、モーター側(EC-ST11 / ST15 / ST15MEは反モーター側)に設定されていますが、装置のレイアウトなどによって逆側にしたい場合は、オプションで原点方向を逆側に設定することができます。

PNP仕様 ※ACRオプションはNPN仕様のため、同時選択できません。

型式 PN **対象機種** 全機種

説明 ECシリーズでは、外部機器を接続するための入出力仕様が標準でNPN仕様です。
本オプションを指定することで、入出力仕様をPNP仕様にてできます。

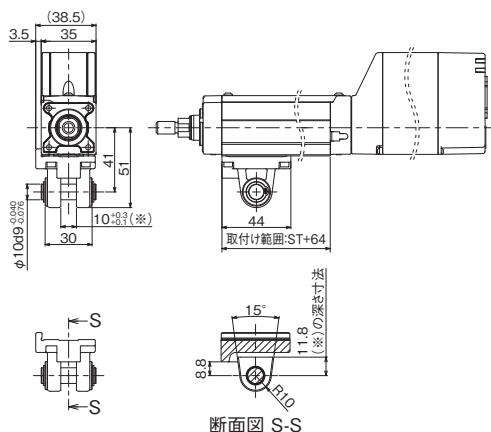
うれしい10のポイント
 アプリケーション事例
 選定
 注意事項
 アクチュエーター
 オプション
 内蔵
 コントローラー
 制御関連機器
 スライダー
 ロッド/ラジアルシリンダー
 テーブル
 グリッパー
 ロータリー
 ストッパー
 クリーン
 防塵防滴

クレビス金具

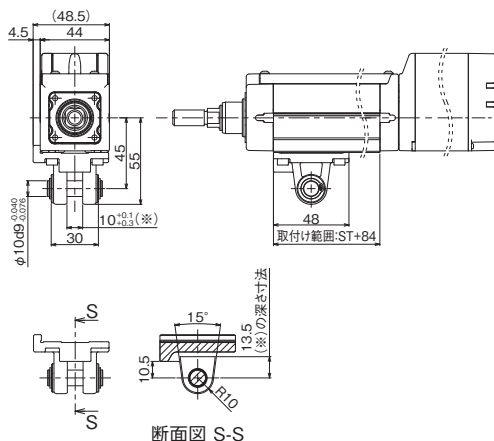
型式 QR 対象機種 EC-(D)RR3 / (D)RR4 / (D)RR6 / (D)RR7 全機種
 ※モーター折返し仕様含む

説明 ロッド先端に取付けたものの動きがロッドの動作方向と異なる場合に、アクチュエーター本体を追従させるための金具です。ナックルジョイント(NJもしくはNJPB)とセットでご使用ください。

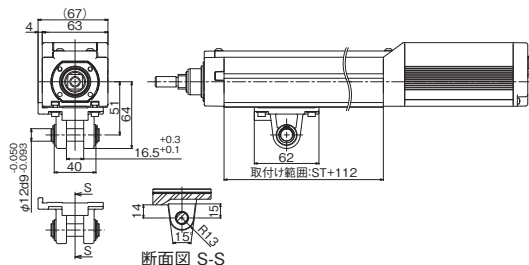
EC-(D)RR3 / (D)RR3□R
 単品型式 EC-QR-RR3 (単品質量:0.19kg / 材質:ステンレス・鉄)
 ※組付け出荷ではありませんので、図面を参考に取付けてください。
 調整基準は図面記載の平行度以内であることを推奨します。



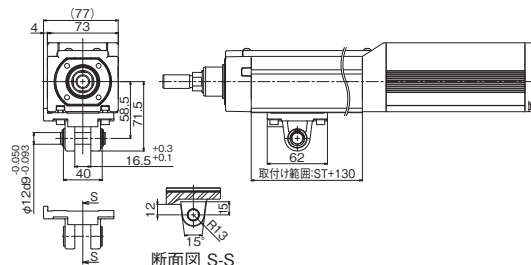
EC-(D)RR4 / (D)RR4□R
 単品型式 EC-QR-RR4 (単品質量:0.21kg / 材質:ステンレス・鉄)
 ※組付け出荷ではありませんので、図面を参考に取付けてください。
 調整基準は図面記載の平行度以内であることを推奨します。



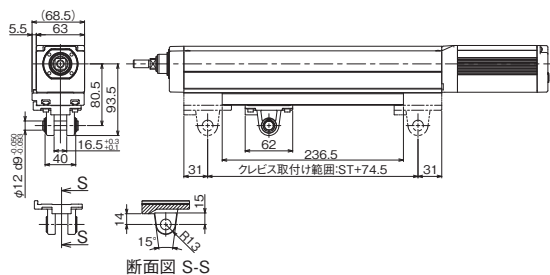
EC-(D)RR6 / (D)RR6□R
 単品型式 EC-QR-RR6 (単品質量:0.35kg / 材質:ステンレス)
 ※組付け出荷ではありませんので、図面を参考に取付けてください。
 調整基準は図面記載の平行度以内であることを推奨します。



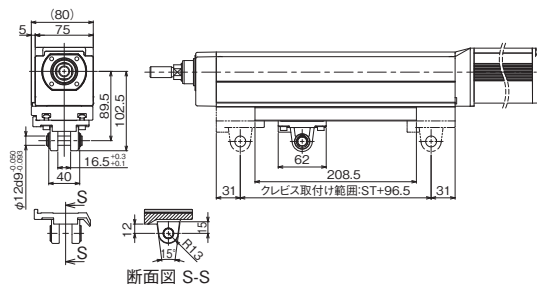
EC-(D)RR7 / (D)RR7□R
 単品型式 EC-QR-RR7 (単品質量:0.44kg / 材質:ステンレス)
 ※組付け出荷ではありませんので、図面を参考に取付けてください。
 調整基準は図面記載の平行度以内であることを推奨します。



EC-(D)RR6□AH / (D)RR6□AHR
 単品型式 ECH-QR-RR6 (単品質量:0.93kg / 材質:ステンレス・アルミ)
 ※組付け出荷ではありませんので、図面を参考に取付けてください。
 調整基準は図面記載の平行度以内であることを推奨します。



EC-(D)RR7□AH / (D)RR7□AHR
 単品型式 ECH-QR-RR7 (単品質量:1.13kg / 材質:ステンレス・アルミ)
 ※組付け出荷ではありませんので、図面を参考に取付けてください。
 調整基準は図面記載の平行度以内であることを推奨します。

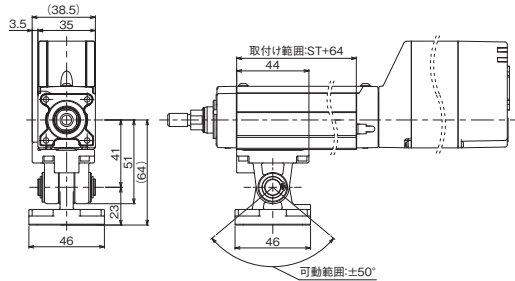


クレビス金具 + 揺動受け金具

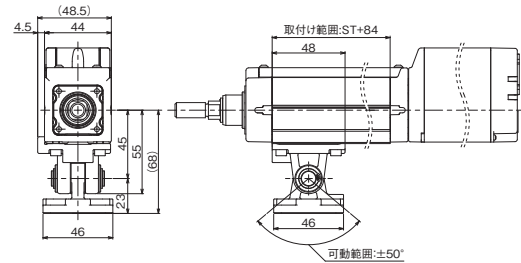
型式 QRPB **対象機種** EC-(D)RR3 / (D)RR4 / (D)RR6 / (D)RR7 全機種
※モーター折返し仕様含む

説明 クレビスと揺動受け金具です。揺動受け金具の取付け方法はNJPBと同様です。
ナックルジョイント(NJもしくはNJPB)とセットでご使用ください。

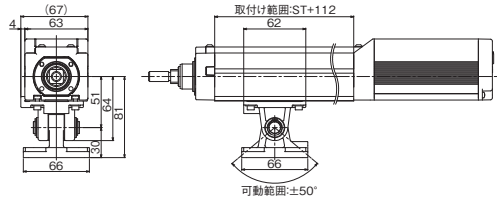
EC-(D)RR3 / (D)RR3□R
単品型式 EC-QRPB-RR3 (単品質量:0.32kg / 材質:ステンレス・鉄)



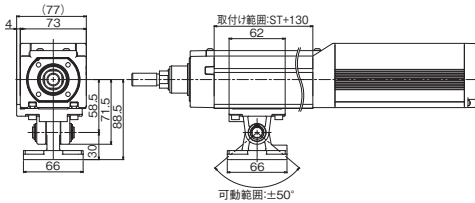
EC-(D)RR4 / (D)RR4□R
単品型式 EC-QRPB-RR4 (単品質量:0.34kg / 材質:ステンレス・鉄)



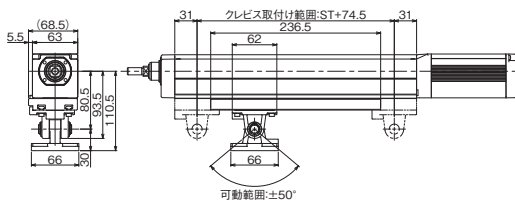
EC-(D)RR6 / (D)RR6□R
単品型式 EC-QRPB-RR6 (単品質量:0.67kg / 材質:ステンレス)



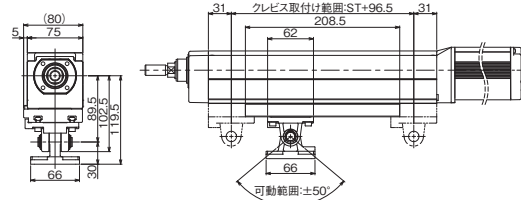
EC-(D)RR7 / (D)RR7□R
単品型式 EC-QRPB-RR7 (単品質量:0.76kg / 材質:ステンレス)



EC-(D)RR6□AH / (D)RR6□AHR
単品型式 ECH-QRPB-RR6 (単品質量:1.25kg / 材質:ステンレス・アルミ)



EC-(D)RR7□AH / (D)RR7□AHR
単品型式 ECH-QRPB-RR7 (単品質量:1.45kg / 材質:ステンレス・アルミ)



シャフトアダプター

型式 SA **対象機種** EC-RTC9 / RTC12 / RTC18

説明 回転部にジグなどを取付けるためのアダプターです。寸法の詳細は、各製品ページの寸法図をご確認ください。

EC-RTC9用 単品型式 EC-SA-RTC9
(単品質量:0.06kg / 材質:鋼[ニッケルメッキ])
慣性モーメント $0.006 \times 10^{-3} \text{kg} \cdot \text{m}^2$

EC-RTC12用 単品型式 EC-SA-RTC12
(単品質量:0.16kg / 材質:鋼[ニッケルメッキ])
慣性モーメント $0.05 \times 10^{-3} \text{kg} \cdot \text{m}^2$

EC-RTC18用 単品型式 EC-SA-RTC18
(単品質量:0.39kg / 材質:鋼[ニッケルメッキ])
慣性モーメント $0.19 \times 10^{-3} \text{kg} \cdot \text{m}^2$

フッ素ゴムシール仕様

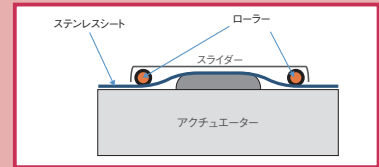
型式 SLF **対象機種** EC-R6□W / R7□W / RR6□W / RR7□W

説明 シール部品をNBR(ニトリルゴム)製からFKM(フッ素ゴム)製に変更します。

スライダー部ローラー仕様

型式 SR 対象機種 EC-(D)S3(□A) / (D)S4(□A) / (D)S6(□A) / (D)S7(□A) / (D)S6(X)□AH / (D)S7(X)□AH / (D)WS10 / (D)WS12 ※モーター折返し仕様含む

説明 標準のスライダータイプのスライダー構造を、クリーンルーム仕様と同様のローラー構造に変更します。
スライダー部ローラー仕様にする、スライダーカバーの外観はクリーンルーム仕様と同じになります。(ワイドスライダータイプの場合、外観変更はありません)

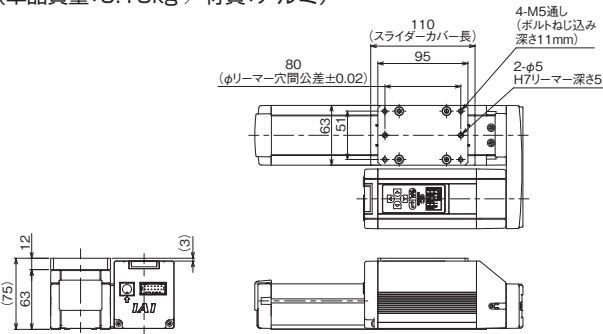


スライダスペーサー

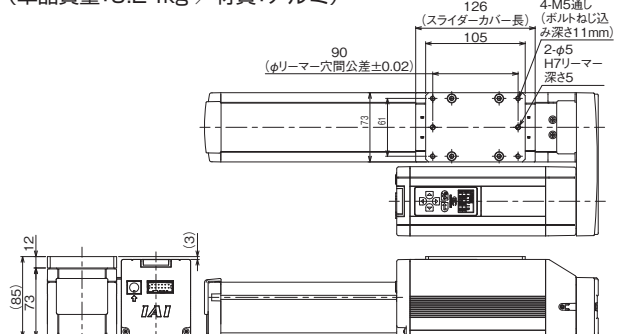
型式 SS 対象機種 EC-DS6□R / DS7□R / DS6□AHR / DS7□AHR

説明 スライダー上面位置を、モーター高さ位置よりも上にするためのスペーサーです。

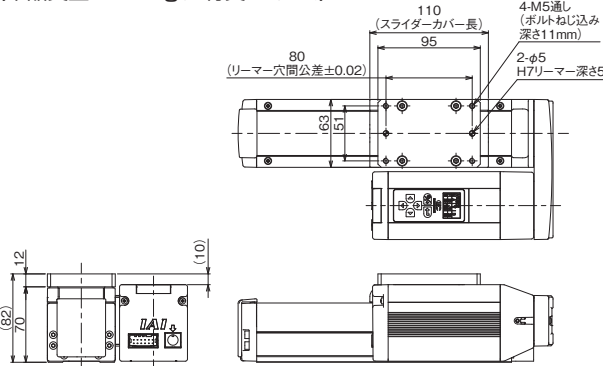
EC-DS6□R用 単品型式 EC-SS-DS6
(単品質量:0.19kg / 材質:アルミ)



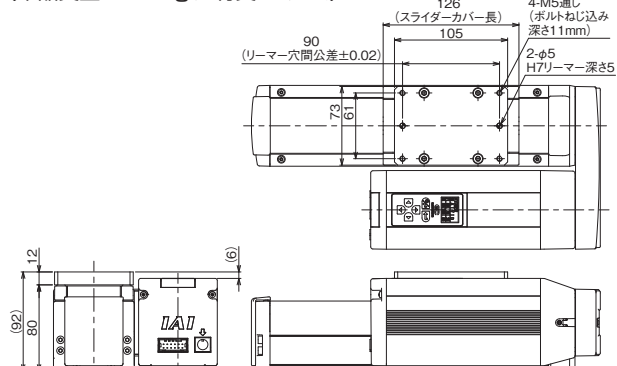
EC-DS7□R用 単品型式 EC-SS-DS7
(単品質量:0.24kg / 材質:アルミ)



EC-DS6□AHR用 単品型式 EC-SS-DS6
(単品質量:0.19kg / 材質:アルミ)



EC-DS7□AHR用 単品型式 EC-SS-DS7
(単品質量:0.19kg / 材質:アルミ)



テーブルアダプター

型式 TA 対象機種 EC-RTC9 / RTC12 / RTC18

説明 回転部にジグなどを取付けるためのアダプターです。寸法の詳細は、各製品ページの寸法図をご確認ください。

EC-RTC9用 単品型式 EC-TA-RTC9
(単品質量:0.08kg / 材質:アルミ)
慣性モーメント 0.04 × 10⁻³kg・m²

EC-RTC12用 単品型式 EC-TA-RTC12
(単品質量:0.13kg / 材質:アルミ)
慣性モーメント 0.11 × 10⁻³kg・m²

EC-RTC18用 単品型式 EC-TA-RTC18
(単品質量:0.32kg / 材質:アルミ)
慣性モーメント 0.34 × 10⁻³kg・m²

電源2系統仕様 ※ACRオプションとは同時に選択できません(RCON-EC接続仕様は電源2系統であるため)

型式 TMD2 対象機種 全機種

説明 アクチュエーターの動作停止入力がついたオプションです。
アクチュエーターの駆動源のみを遮断したい場合は本オプションを選択してください。
配線の詳細は2-503ページをご確認ください。
EC-S10(X) / S13(X) / S15(X) では、アクチュエーターの動作停止入力がありますが、駆動源遮断は行われません。
詳細は2-509ページをご確認ください。

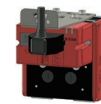
うれしい10の
ポイント
アプリケーション
事例
選定
注意事項
アクチュエーター
オプション
内蔵
コントローラー
制御関連機器

ケーブル固定金具(上側)

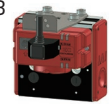
型式 TST **対象機種** EC-GRB8 / GRB10 / GRB13

説明 コネクター近くのケーブルを結束バンドで固定するための金具です。固定金具を取付けた状態でもティーチングポートへのアクセスが可能です。
※4方向コネクターケーブル選択時のみ選択できます。
※組付け出荷ではありませんので、図面を参考に取付けてください。
取付面Aでグリッパーを固定する場合は、ケーブル固定金具と共締めしてください。

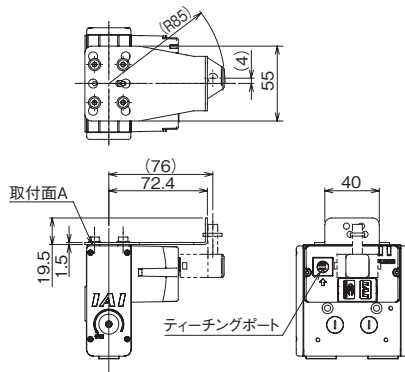
EC-GRB8



EC-GRB10
EC-GRB13

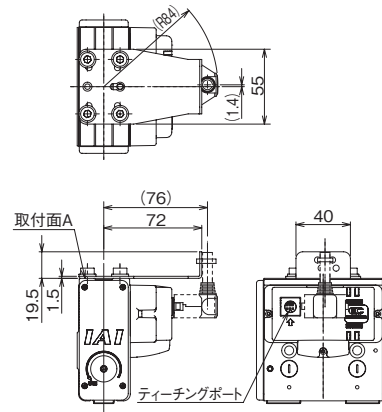


EC-GRB8 単品型式 EC-TST-GRB8
(単品質量: 0.06kg/ 材質: ステンレス鋼)



- ◆固定金具以外の付属品
- ・フランジヘッド六角穴付きボルト (ステンレス) : M4 × 6 (4個)
 - ・結束バンド (1本)

EC-GRB10 / GRB13 単品型式 EC-TST-GRB1013
(単品質量: 0.06kg/ 材質: ステンレス鋼)



- ◆固定金具以外の付属品
- ・フランジヘッド六角穴付きボルト (ステンレス) : M6 × 10 (4個)
 - ・結束バンド (1本)

吸引用継手取付け位置勝手違い

型式 VR **対象機種** クリーン仕様 全機種

説明 吸引用継ぎ手は標準がモーター側から見て本体左側に設置されていますが、これを勝手違い側(右側)に変更するオプションです。

ダブルスライダー

型式 W **対象機種** EC-(D)S6(□A) / (D)S7(□A) / (D)S6□AH / (D)S7□AH ※モーター折返し仕様含む

説明 ポールねじのモーター側にフリースライダーを追加するオプションです。スライダーをダブルにすることにより、許容モーメントおよび張出し負荷長を大きくすることができます。出荷時、駆動スライダーとフリースライダーは連結されておりません。お客様にてスライダーを連結してご使用ください。

バッテリーレスアブソリュートエンコーダー仕様

型式 WA **対象機種** (EC-SL3 / GDS3 / GDB3 / T3 / GRB8 / ST15ME / S10(X) / S13(X) / S15(X)を除く) 全機種

説明 ECシリーズは、標準でインクリメンタルエンコーダー仕様です。このオプションを指定することで、バッテリーレスアブソリュートエンコーダーを搭載します。EC-SL3 / GDS3 / GDB3 / T3 / GRB8 / ST15MEはインクリメンタルエンコーダー専用機種のため選択できません。また、EC-S10(X) / S13(X) / S15(X) は、標準でバッテリーレスアブソリュートエンコーダーを搭載しているため、選択不要です。

無線通信仕様

型式 WL **対象機種** 全機種

説明 無線通信に対応するためのオプションです。本オプションを指定することで、ティーチングボックスTB-03と無線接続が可能になります。無線通信で、始点、終点、AVDの調整が可能です。

無線軸動作対応仕様

型式 **WL2** 対象機種 全機種

説明 WL2を指定することで、WLの無線通信で行える操作(始点、終点、AVDの調整)の他、軸移動の動作テスト(前進端・後退端移動、ジョグ、インテグ)が行えます。ただし、自動運転を行うための機能ではありません。無線接続での軸動作に関する注意事項は、2-550ページをご確認ください。(注)WLからWL2、WL2からWLへの変更はお客様では行えません。当社までご連絡ください。

ワイパーシール取付け仕様

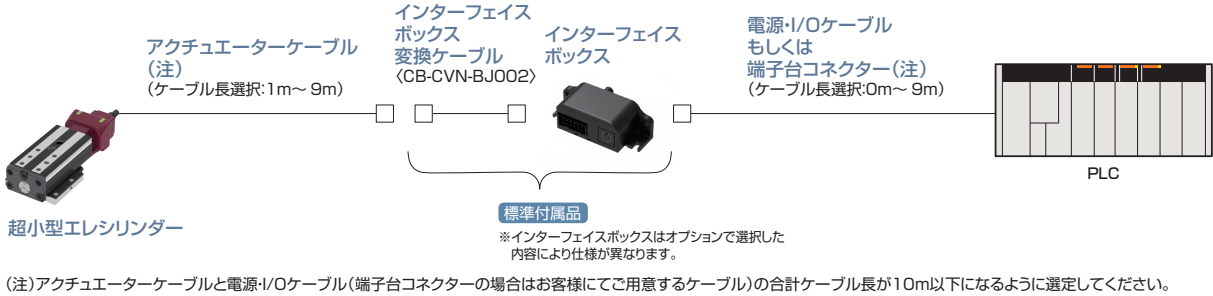
型式 **WS** 対象機種 EC-S6□W / S7□W

説明 ベースとトップカバーの隙間にワイパーシールを取付けます。ワイパーシールにより防塵防滴性能を上げ、異物混入を抑制する効果が期待できます。保護等級がIP54相当となります。

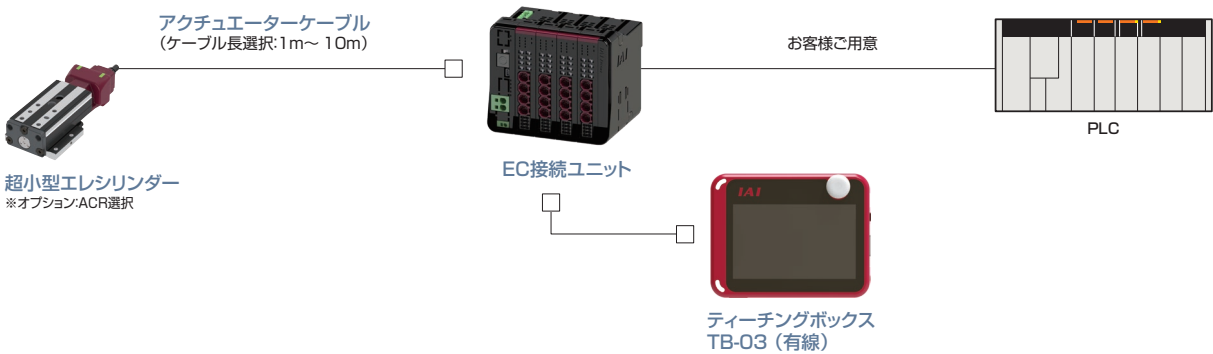
■ 超小型エレシリンダー(SL3/GDS3/GDB3/T3)とPLCの接続方法

超小型エレシリンダーをPLCと接続する場合、3通りの接続方法があります。
※購入後に接続方法を変更したい場合は、弊社営業担当までご相談ください。

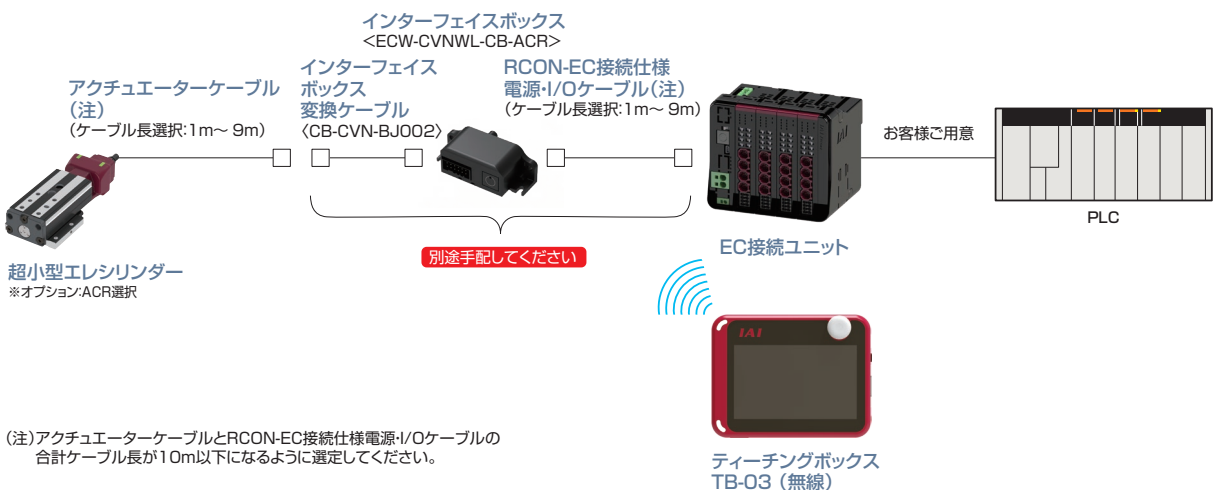
1. PLCに直接接続する場合(NPN/PNP仕様)



2. EC接続ユニットを経由してPLCを接続する場合(RCON-EC接続仕様) 【ティーチングボックスを有線にて接続】



3. EC接続ユニットを経由してPLCを接続する場合(RCON-EC接続仕様) 【ティーチングボックスを無線にて接続】



■ 単品オプション

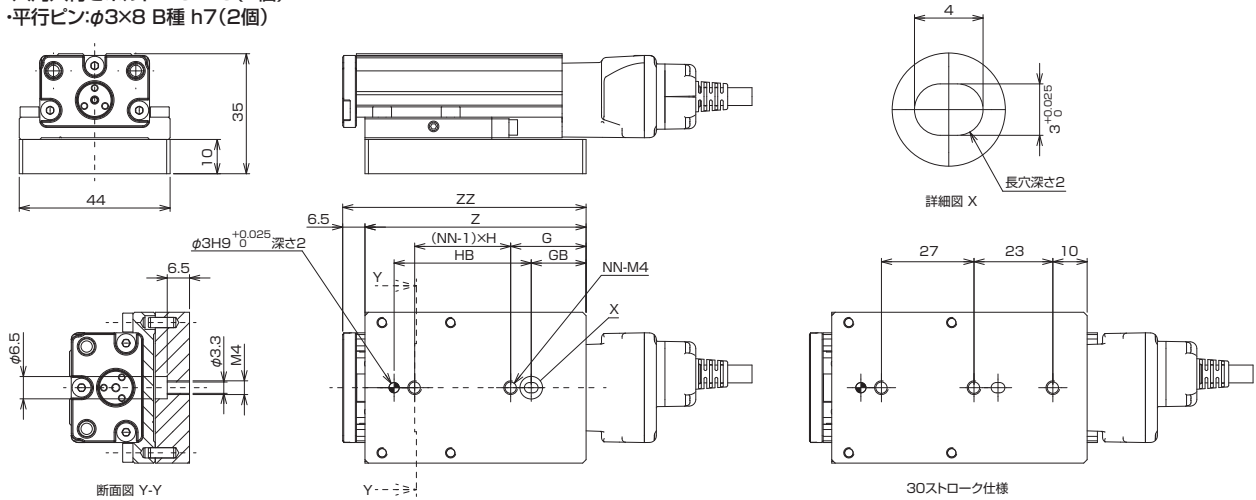
エアシリンダー互換取付けプレート

型式 **EC-CSB-T3-(ストローク)** (材質:アルミ) 対象機種 **EC-T3**

説明 エアシリンダーの一部機種との取付けの互換性を持たせるためのプレートです。ベース側にプレートを取付けることで、エアシリンダーの本体取付け穴位置に合わせて取付けることができます。テーブル面への取付けは対応していません。取付け互換の詳細は担当営業までお問い合わせください。※組付け出荷ではありませんので、お客様にて取付けを行ってください。

◆付属品

- 六角穴付きボルト:M3×15(4個)
- 平行ピン:φ3×8 B種 h7(2個)



※30ストロークの場合は、「30ストローク仕様」を参照してください。

RCON-EC接続仕様 電源2系統用インターフェイスボックス(無線対応)

型式 **ECW-CVNWL-CB-ACR** 対象機種 **EC-SL3 / GDS3 / GDB3 / T3**

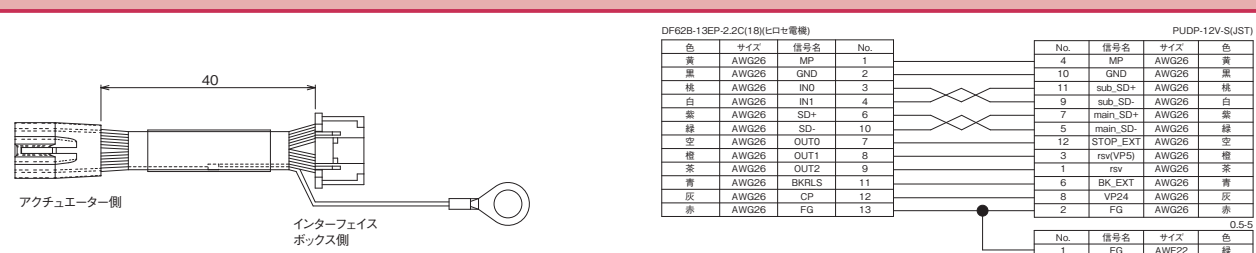
説明 EC接続ユニットに接続し、かつ無線ティーチングを行う場合に必要となります。
S6□D / S6□W / S7□D / S7□W / R6□W / R7□W / RR6□W / RR7□W



インターフェイスボックス変換ケーブル

型式 **CB-CVN-BJ002** 対象機種 **EC-SL3 / GDS3 / GDB3 / T3**

説明 アクチュエーターケーブルとインターフェイスボックス間を接続するケーブルです。



うれしい10の
ポイント

アプリケーション
事例

選定

注意事項

アクチュエーター

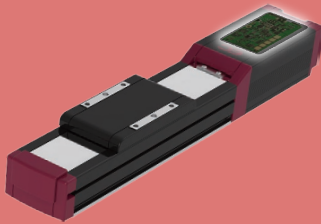
オプション

内蔵
コントローラー

制御関連機器

コントローラー

内蔵コントローラー



デジタルスピコン
ティーチング



TBD-1

リモスピ



TBD-1WL

REC



PSA-24



TB-03



TB-03E



内蔵コントローラー	パルスモーター搭載機種	2-499
	ACサーボモーター搭載機種	2-507
デジタルスピコンティーチング	TBD-1	2-513
リモスピ	TBD-1WL	2-515
フィールドネットワーク接続ユニット	REC/RCON-EC	2-517
DC24V 電源	PSA-24/24L	2-543
タッチパネルティーチングボックス	TB-03	2-547
電源ユニット付きティーチングボックス	TB-03E/ TB-02E/ ADTB	2-551

うれしい10の
ポイント

アプリケーション
事例

選定

注意事項

アクチュエーター

オプション

内蔵
コントローラー

制御関連機器

パルス
モーター
搭載機種

ACサーボ
モーター
搭載機種

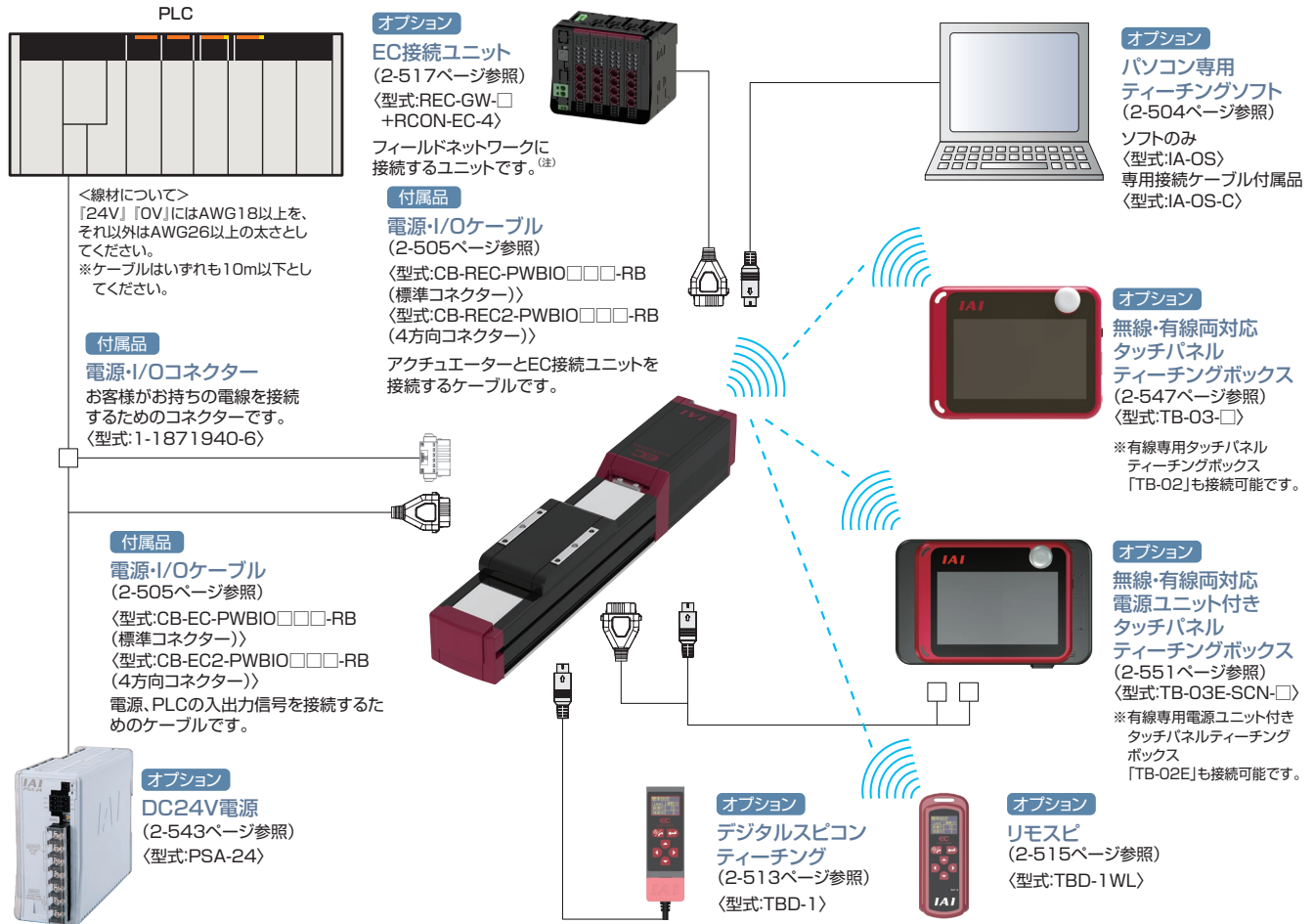
内蔵コントローラー

EC コントローラー仕様【パルスモーター搭載機種】

パルスモーター搭載エレシリンダー 内蔵コントローラー
(EC-S10(X)/ S13(X)/ S15(X) 以外の全機種)



システム構成図



付属品一覧

■電源・I/O ケーブル、コネクター

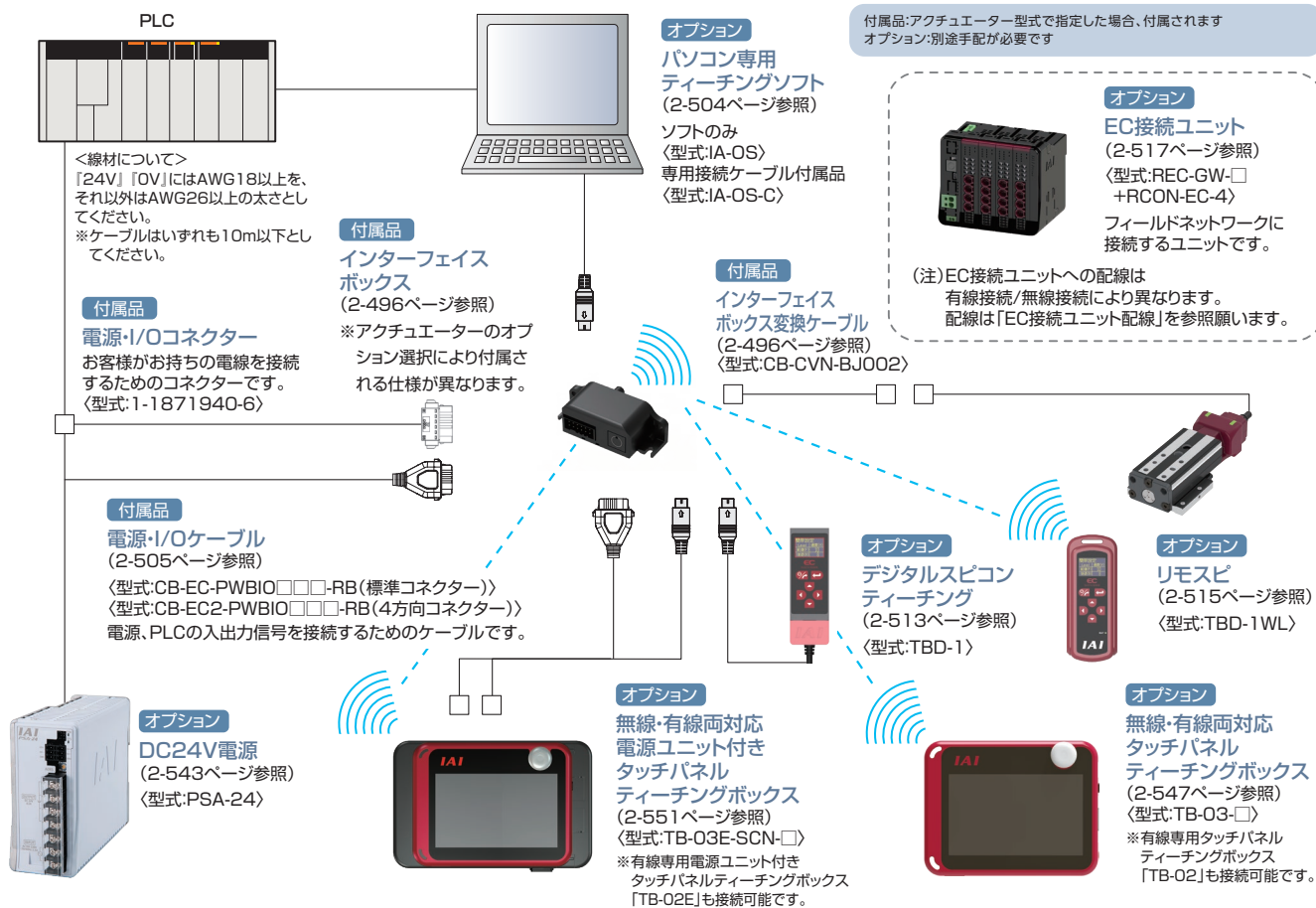
【標準コネクター】

製品分類		付属品
(アクチュエーター型式で選択した) 電源・I/Oケーブル長	RCON-EC接続仕様(ACR)の選択	
0	なし	電源・I/Oコネクター (1-1871940-6)
	あり	—
1 ~ 10	なし	電源・I/Oケーブル(CB-EC-PWBIO□□□-RB)
	あり	電源・I/Oケーブル(CB-REC-PWBIO□□□-RB)

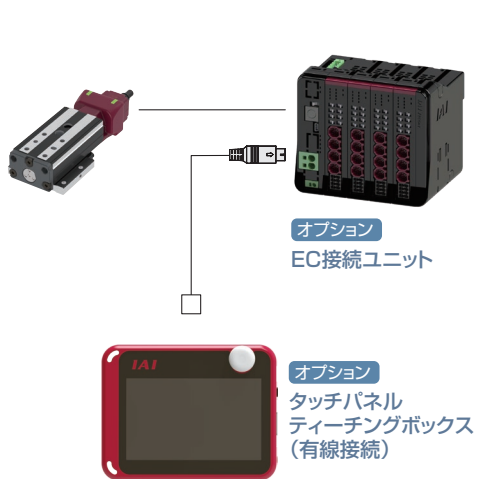
【4方向コネクター】

製品分類		付属品
(アクチュエーター型式で選択した) 電源・I/Oケーブル長	RCON-EC接続仕様(ACR)の選択	
S1 ~ S10	なし	電源・I/Oケーブル(CB-EC2-PWBIO□□□-RB)
	あり	電源・I/Oケーブル(CB-REC2-PWBIO□□□-RB)

システム構成図



EC接続ユニット配線
(ティーチングボックス有線接続の場合)



(ティーチングボックス無線接続の場合)



付属品一覧

■電源・I/Oケーブル、コネクタ

【標準コネクタ】

製品分類		付属品
(アクチュエーター型式で選択した)電源・I/Oケーブル長	RCON-EC接続仕様(ACR)の選択	
0	なし	電源・I/Oコネクタ (1-1871940-6)
1~9	あり	—
	なし	電源・I/Oケーブル(CB-EC-PWBIO□□□-RB)

【4方向コネクタ】

製品分類		付属品
(アクチュエーター型式で選択した)電源・I/Oケーブル長	RCON-EC接続仕様(ACR)の選択	
S1~S9	なし	電源・I/Oケーブル(CB-EC2-PWBIO□□□-RB)

うれしい10のポイント

アプリケーション事例

選定

注意事項

アクチュエーター

オプション

内蔵コントローラー

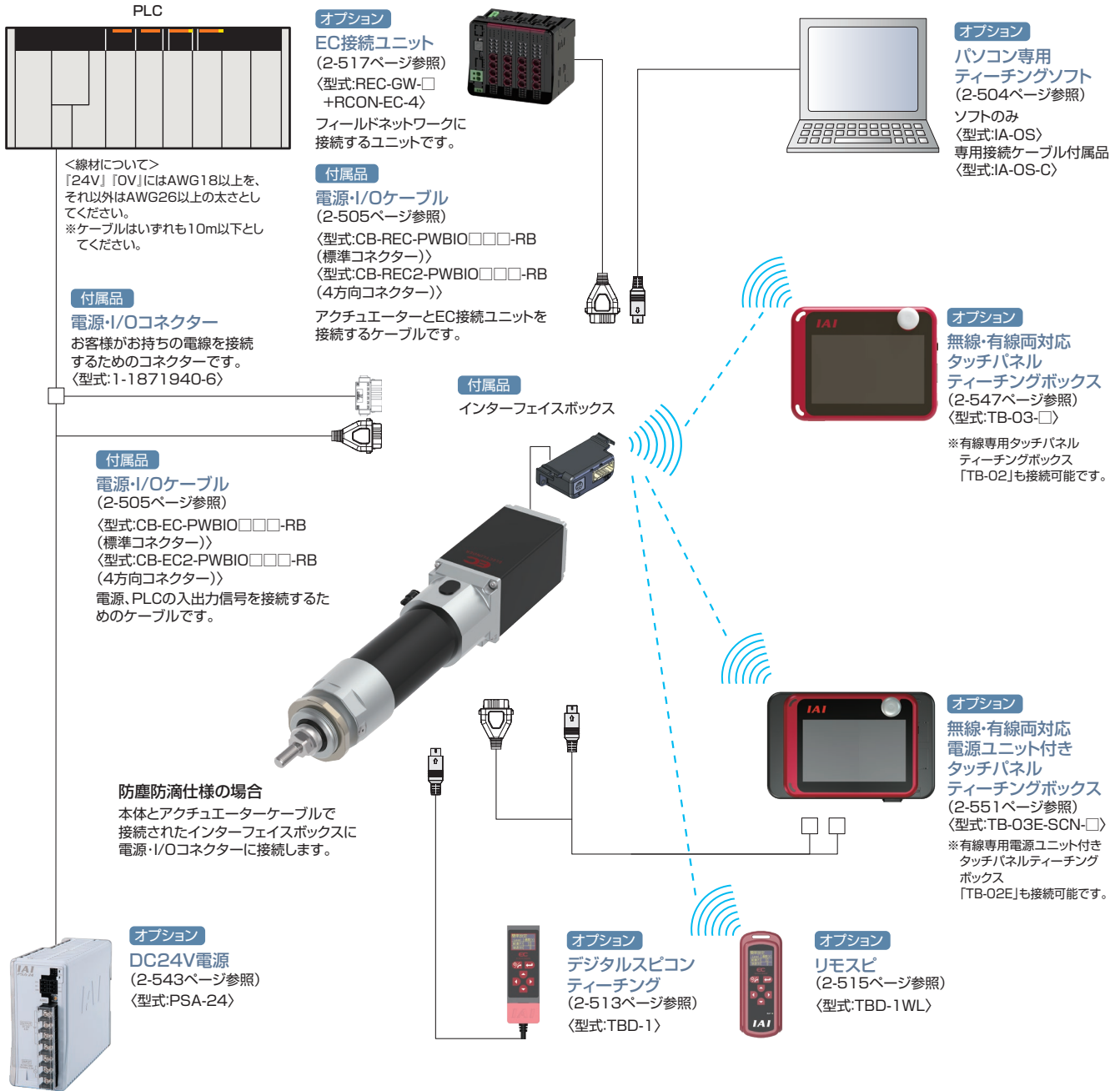
制御関連機器

パルスモーター搭載機種

ACサーボモーター搭載機種

内蔵コントローラー

システム構成図



付属品一覧

■電源・I/Oケーブル、コネクター

【標準コネクター】

製品分類		付属品
(アクチュエーター型式で選択した)電源・I/Oケーブル長	RCON-EC接続仕様(ACR)の選択	
0	なし	電源・I/Oコネクター (1-1871940-6)
	あり	—
1 ~ 10	なし	電源・I/Oケーブル(CB-EC-PWBIO□□□-RB)
	あり	電源・I/Oケーブル(CB-REC-PWBIO□□□-RB)

【4方向コネクター】

製品分類		付属品
(アクチュエーター型式で選択した)電源・I/Oケーブル長	RCON-EC接続仕様(ACR)の選択	
S1 ~ S10	なし	電源・I/Oケーブル(CB-EC2-PWBIO□□□-RB)
	あり	電源・I/Oケーブル(CB-REC2-PWBIO□□□-RB)

コントローラー基本仕様

仕様項目		仕様内容	
制御軸数		1軸	
電源電圧		DC24V ±10%	
電源容量 (制御電源0.3Aを含む) (注1)	SL3, GDS3, GDB3, T3	定格0.7A 最大1.1A(省電力設定有効のみ)	
	GRB8	最大1A(省電力設定有効のみ)	
	RP4, GS4, GD4, TC4, TW4, GRB10/13, RTC9	最大2A(省電力設定有効のみ)	
	(D)S3(□A)、 (D)S3(□CR)、(D)RR3	最大2.2A(省電力設定有効のみ)	
	RTC18	最大6A(省電力設定有効のみ)	
上記以外		省電力設定無効時 定格3.5A 最大4.2A 省電力設定有効時 最大2.2A	
ブレーキ解除電源		DC24V ±10%、200mA (外部ブレーキ解除を行う場合のみ)	
発熱量 (デューティー比100%時)	SL3, GDS3, GDB3, T3, GRB8	2W	
	(D)S3(□A)、(D)S3(□CR)、 (D)RR3, RP4, GS4, GD4, TC4, TW4, GRB10/13, RTC9	5W	
	RTC18	19.2W	
	上記以外	8W	
突入電流(注2)	(D)S3(□A)、(D)S3(□CR)、 (D)RR3, RP4, GS4, GD4, TC4, TW4, GRB8/10/13, RTC9	2A	
	SL3, GDS3, GDB3, T3	3A	
	RTC18	10A	
	上記以外	8.3A(突入電流制限回路有り)	
瞬時停電耐性		max 500μs	
モーターサイズ		□20、□28、□35、□42、□56、□56SP	
モーター定格電流	SL3, GDS3, GDB3, T3, GRB8	0.4A	
	RTC18	4A	
	上記以外	1.2A	
モーター制御方式		弱め界磁型ベクトル制御	
対応エンコーダー		インクリメンタル(800pulse/rev・32768pulse/rev)、バッテリーレスアブソリュートエンコーダー(800pulse/rev)	
SIO		RS-485 1ch (Modbus プロトコル準拠)	
PIO	入力仕様	入力点数	3点(前進、後退、アラーム解除)
		入力電圧	DC24V ±10%
		入力電流	5mA/1回路
		漏洩電流	max 1mA/1点
		絶縁方式	非絶縁
	出力仕様	出力点数	3点(前進完了、後退完了、アラーム)
		出力電圧	DC24V ±10%
		出力電流	50mA/1点
		残留電圧	2V以下
		絶縁方式	非絶縁
データ設定、入力方法		パソコン専用ティーチングソフト、タッチパネルティーチングボックス、デジタルスピコン	
データ保持メモリー		ポジション、パラメーターを不揮発性メモリーへ保存(書込み回数に制限はありません)	
LED表示	コントローラー状態表示	サーボON(緑点灯)/アラーム(赤点灯)/電源投入の初期化中(橙点灯)/軽故障アラーム(赤・緑交互点滅)/ティーチングからの操作: ティーチングからの停止(赤点灯)/サーボOFF(消灯)	
	無線状態表示	無線ハードウェア初期化中または、無線未接続または、TPポートからの接続中(消灯) 無線接続中(緑点滅)/無線ハードウェア異常(赤点滅)/電源投入の初期化中(橙点灯)	
予兆保全・予防保全		移動回数、走行距離が設定値を超えた場合および、過負荷警告時、LED(右側)が緑・赤交互点滅 ※あらかじめ設定した場合に限る	
使用周囲温度		0 ~ 40℃	
使用周囲湿度		5%RH ~ 85%RH以下(結露、凍結なきこと)	
使用周囲雰囲気		腐食性ガスなきこと、特に塵埃がひどくなきこと	
絶縁抵抗		DC500V 10MΩ	
感電保護機構		クラス1 基礎絶縁	
冷却方式		自然空冷	

(注1) RCON-EC接続時は、制御電源0.3Aを引いた値となります。

(注2) 突入電流は、電源投入後約5msの間流れます。(40℃の時) 突入電流値は、電源ラインのインピーダンスにより変わります。

電磁弁方式

エレシリンダーは、通常ダブルソレノイド方式となっています。
シングルソレノイド方式にする場合は、パラメーターNo.9「電磁弁方式選択」を変更してください。

<注意>

RCON-ECに接続して動作させる場合、シングルソレノイド方式では動作できません。

内蔵コントローラー

I/O仕様(入出力仕様)

I/O		入力部		出力部	
仕様	入力電圧	DC24V±10%		負荷電圧	DC24V±10%
	入力電流	5mA/1回路		最大負荷電流	50mA/1点
	ON/OFF電圧	ON電圧 MIN DC18V OFF電圧 MAX DC6V		残留電圧	2V以下
	漏れ電流	MAX 1mA/1点		漏れ電流	MAX 0.1mA/1点
絶縁方式		外部回路とは非絶縁		外部回路とは非絶縁	
I/O論理	NPN				
	PNP				

(注) 絶縁方式は非絶縁です。エレシリンダーと接続している外部機器(PLCなど)のグラウンドは、エレシリンダーのグラウンドと共通にしてください。

I/O信号配線図

I/O		標準仕様	電源2系統仕様 (オプション型式:TMD2)
電源・I/Oコネクター			<p>TMD2仕様は駆動電源と制御電源が分離した仕様です。</p>
I/O論理	NPN		
	PNP		

(注1) シングルレリノイド方式にした場合、B3は「前進/後退指令」、B4は未使用となります。

つれい10の
ポイント
アプリケーション
事例
選定
注意事項
アクチエーター
オプション

内蔵
コントローラー
制御関連機器

パルス
モーター
搭載機種
ACサーボ
モーター
搭載機種

I/O信号表

電源・I/Oコネクターのピンアサイン			
ピン番号	コネクタ銘版名称	信号略称	機能概要
B3 (注1)	後退	ST0	後退指令
B4 (注1)	前進	ST1	前進指令
B5	アラーム解除	RES	アラーム解除
A3	後退完了	LS0/PE0	後退完了／押付け完了
A4	前進完了	LS1/PE1	前進完了／押付け完了
A5	アラーム	*ALM	アラーム検出(b接点)
B2	ブレーキ解除	BKRLS	ブレーキの強制解除(ブレーキ付き仕様の場合)
B1 (注2)	24V	24V	24V入力
A1	0V	0V	0V入力
A2 (注2)	(24V)	(24V)	24V入力

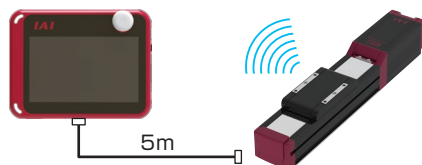
(注1) シングルノイズ方式にした場合、B3は「前進/後退」、B4は未使用となります。ただし、電源・I/Oコネクターの表示は、B3:後退、B4:前進のままです。
(注2) 電源2系統仕様(TMD2)の場合、B1が24V(駆動)、A2が24V(制御)となります。

オプション

無線・有線両対応タッチパネルティーチングボックス

- 特長 無線接続に対応した教示装置です。始点・終点・AVD(加速度・速度・減速度)の入力や軸動作が無線接続で可能です。
- 型式 **TB-03-**□ (対応バージョンはHPをご確認ください。)

- 構成 無線もしくは有線接続



仕様

定格電圧	24V DC
消費電力	3.6W 以下 (150mA 以下)
使用周囲温度	0~40℃
使用周囲湿度	5%RH~85%RH (結露、凍結なきこと)
耐環境性	IPX0
質量	約485g (本体)+約175g (バッテリー)
充電方法	専用アダプター/コントローラーとの有線接続
無線接続	Bluetooth4.2 class2

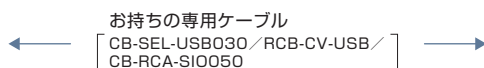
パソコン専用ティーチングソフト(Windows専用)

- 特長 ポジションの入力、試験運転、モニター機能などを備えた立上げ支援ソフトです。調整に必要な機能の充実により、立上げ時間短縮に貢献します。
- 型式 **IA-OS** (ソフトのみ、専用接続ケーブルをすでにお持ちの方向け)

- 構成



パソコンソフト(CD)



(対応バージョンはHPをご確認ください。)

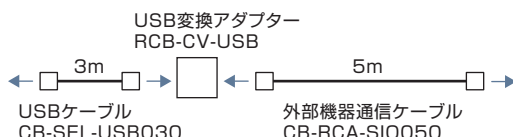


- 型式 **IA-OS-C** (外部機器通信ケーブル+USB変換アダプター+USBケーブル付き)

- 構成



パソコンソフト(CD)



(対応バージョンはHPをご確認ください。)



うれしい10のポイント

アプリケーション事例

選定

注意事項

アクチュエーター

オプション

内蔵コントローラー

制御関連機器

パルスモーター搭載機種

ACサーボモーター搭載機種

内蔵コントローラー

メンテナンス部品

製品ご購入後、ケーブル交換などで手配が必要な場合は、下記型式をご参照ください。

■ケーブル対応表

ケーブル種類	ケーブル型式
電源・I/Oケーブル(ユーザー配線仕様)	CB-EC-PWBIO□□□-RB
電源・I/Oケーブル(ユーザー配線仕様、4方向コネクタ)	CB-EC2-PWBIO□□□-RB
電源・I/Oケーブル(RCON-EC接続仕様)	CB-REC-PWBIO□□□-RB
電源・I/Oケーブル(RCON-EC接続仕様、4方向コネクタ)	CB-REC2-PWBIO□□□-RB

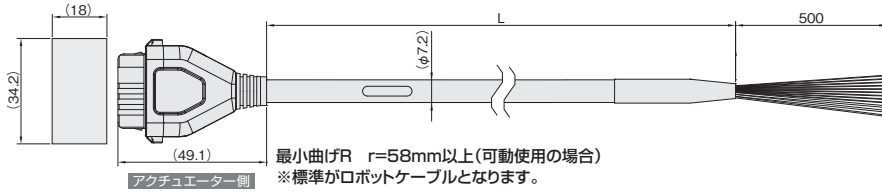
型式 CB-EC-PWBIO□□□-RB

※□□□はケーブル長さ (L) を記入、
最長 10m まで対応 例) O30=3m

3-1871946-6

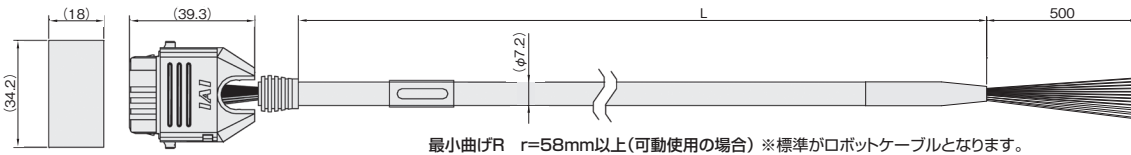
色	信号名	ピンNo.
黒(AWG18)	0V	A1
赤(AWG18)	24V	B1
水(AWG22)	(予約)(注1)	A2
橙(AWG26)	IN0	B3
黄(AWG26)	IN1	B4
緑(AWG26)	IN2	B5
桃(AWG26)	(予約)	B6
青(AWG26)	OUT0	A3
紫(AWG26)	OUT1	A4
灰(AWG26)	OUT2	A5
白(AWG26)	(予約)	A6
茶(AWG26)	BKRLS	B2

(注1) 電源2系統仕様(TMD2)選択時は24V(制御)になります。

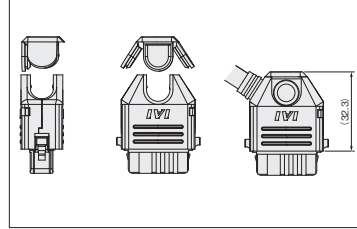


型式 CB-EC2-PWBIO□□□-RB

※□□□はケーブル長さ (L) を記入、
最長 10m まで対応 例) O30=3m



コネクタ組立図



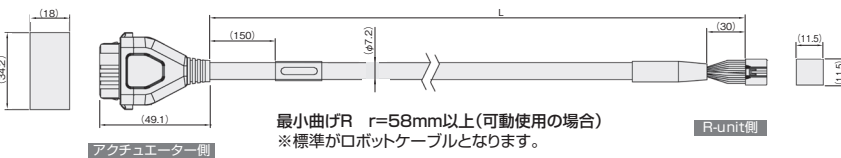
3-1871946-6

色	信号名	ピンNo.
黒(AWG18)	0V	A1
赤(AWG18)	24V	B1
水(AWG22)	(予約)(注1)	A2
橙(AWG26)	IN0	B3
黄(AWG26)	IN1	B4
緑(AWG26)	IN2	B5
桃(AWG26)	(予約)	B6
青(AWG26)	OUT0	A3
紫(AWG26)	OUT1	A4
灰(AWG26)	OUT2	A5
白(AWG26)	(予約)	A6
茶(AWG26)	BKRLS	B2

(注1) 電源2系統仕様(TMD2)選択時は24V(制御)になります。

型式 CB-REC-PWBIO□□□-RB

※□□□はケーブル長さ (L) を記入、
最長 10m まで対応 例) O30=3m



3-1871946-6

色	信号名	ピンNo.
黒(AWG18)	0V	A1
赤(AWG18)	24V(MP)	B1
水(AWG22)	24V(CP)	A2
橙(AWG26)	IN0	B3
黄(AWG26)	IN1	B4
緑(AWG26)	IN2	B5
桃(AWG26)	SD+	B6
青(AWG26)	SD-	A6
紫(AWG26)	OUT0	A3
灰(AWG26)	OUT1	A4
白(AWG26)	OUT2	A5
茶(AWG26)	BKRLS	B2

DF62C-13S-2.2C(18)

ピンNo.	信号名	色
2	0V	黒(AWG18)
1	24V(MP)	赤(AWG18)
12	24V(CP)	水(AWG22)
7	OUT0	橙(AWG26)
8	OUT1	黄(AWG26)
9	OUT2	緑(AWG26)
6	SD+	桃(AWG26)
10	SD-	青(AWG26)
3	IN0	黄(AWG26)
4	IN1	紫(AWG26)
5	IN2	灰(AWG26)
11	BKRLS	茶(AWG26)
13	FG	緑(AWG26)

型式 CB-REC2-PWBIO□□□-RB

※□□□はケーブル長さ (L) を記入、
最長 10m まで対応 例) O30=3m



1-1871946-6

色	信号名	ピンNo.
黒(AWG18)	0V	A1
赤(AWG18)	24V(MP)	B1
水(AWG22)	24V(CP)	A2
橙(AWG26)	IN0	B3
黄(AWG26)	IN1	B4
緑(AWG26)	IN2	B5
桃(AWG26)	SD+	B6
青(AWG26)	SD-	A6
紫(AWG26)	OUT0	A3
灰(AWG26)	OUT1	A4
白(AWG26)	OUT2	A5
茶(AWG26)	BKRLS	B2

DF62C-13S-2C(18)

ピンNo.	信号名	色
2	0V	黒(AWG22)
1	24V(MP)	赤(AWG22)
12	24V(CP)	水(AWG22)
7	OUT0	橙(AWG26)
8	OUT1	黄(AWG26)
9	OUT2	緑(AWG26)
6	SD+	桃(AWG26)
10	SD-	青(AWG26)
3	IN0	黄(AWG26)
4	IN1	紫(AWG26)
5	IN2	灰(AWG26)
11	BKRLS	茶(AWG26)
13	FG	緑(AWG26)

メンテナンス部品

■4方向コネクターケーブルについて

コネクターの方向を4方向に変えることができるケーブルです。

コネクターのケーブル配線は、電線I/OケーブルCB-EC-PWBIO□□□-RB/CB-REC-PWBIO□□□-RBと同じです。

型式:CB-EC2-PWBIO□□□-RB (ユーザー配線仕様)

CB-REC2-PWBIO□□□-RB (RCON-EC接続仕様)



取出し方向を4方向から自由に選択可能

- コネクターの反対側の配線は未処理となっています。
- ケーブル長は、最短で1m、最長で10mです。
1m単位で長さを指定できます。
- 型式例は以下のとおりです。

ケーブル長 1m → CB-EC2-PWBIO010-RB
ケーブル長 3m → CB-EC2-PWBIO030-RB
ケーブル長 10m → CB-EC2-PWBIO100-RB

以下の手順で、お客様が所望の方向にコネクターを組立ててください。

- ① 薄鋭形状の曲線部分から所望の方向の溝に沿って、スライドさせながら挿入してください。
- ② ケーブルを確実に挿入したことを確認し、フタのサイド2箇所を溝に沿って挿入してください。
- ③ 最後にフタの残り1箇所を押込んでください。



内蔵コントローラー

EC

コントローラー仕様【ACサーボモーター搭載機種】

ACサーボモーター搭載エレシリンダー 内蔵コントローラー
(EC-S10(X)/ S13(X)/ S15(X))



システム構成図



付属品一覧

■ 電源・I/Oケーブル

製品分類		付属品
(アクチュエーター型式で選択した) 電源・I/Oケーブル長	RCON-EC接続仕様(ACR)の選択	
0	なし	電源・I/Oコネクタ(1-1871940-6)
	あり	—
1～10	なし	電源・I/Oケーブル(CB-EC-PWBIO□□□-RB)
	あり	電源・I/Oケーブル(CB-REC-PWBIO□□□-RB)

■ モーター電源ケーブル

製品分類		付属品
(アクチュエーター型式で選択した) モーター電源ケーブル長	RCON-EC接続仕様(ACR)の選択	
0	なし	—
	あり	—
1～10	なし	モーター電源ケーブル(CB-EC-PW□□□-RB)
	あり	モーター電源ケーブル(CB-EC-PW□□□-RB)

コントローラー基本仕様

仕様項目		仕様内容	
制御軸数		1軸	
モーター電源入力電圧		PSA-200より供給(DC280V typ)	
制御電源入力電圧		DC24V ±10%	
制御電源電流	制御	320mA	
	ティーチング(注1)	150mA	
	ブレーキ(注2)	S10(X)	220mA(過励磁なし)
S13(X)、S15(X)		過励磁: 875mA、定常: 85mA	
制御電源容量	制御	7.6W	
	ティーチング(注1)	3.6W	
	ブレーキ(注2)	S10(X)	5.3W(過励磁なし)
S13(X)、S15(X)		過励磁: 21.0W、定常: 2.0W	
突入電流		-	
瞬時停電耐性		max 500μs	
対応モーター W数		100W/200W/400W	
モーター制御方式		正弦波PWMベクトル電流制御	
対応エンコーダー		バッテリーレスアブソリュートエンコーダー(16384pulse/rev)	
SIO		RS-485 1ch(Modbus プロトコル準拠)	
PIO	入力仕様	入力点数	3点(前進、後退、アラーム解除)
		入力電圧	DC24V ±10%
		入力電流	5mA/1回路
		漏洩電流	max 1mA/1点
		絶縁方式	非絶縁
	出力仕様	出力点数	3点(前進完了、後退完了、アラーム)
		出力電圧	DC24V ±10%
		出力電流	50mA/1点
		残留電圧	2V以下
		絶縁方式	非絶縁
データ設定、入力方法		パソコン専用ティーチングソフト、タッチパネルティーチングボックス	
データ保持メモリー		ポジション、パラメーターを不揮発性メモリーへ保存(書込み回数に制限はありません)	
LED表示	コントローラー状態表示(右)	サーボON(緑点灯)/アラーム(赤点灯)/電源投入の初期化中(橙点灯)/軽故障アラーム(緑点滅)/ティーチングからの操作: ティーチングからの停止(赤点灯)/サーボOFF(消灯)	
	モーター電源状態表示(中)	モーター電源ON(緑点灯)/モーター電源OFF(緑点滅)	
	無線状態表示(左)	無線ハードウェア初期化中または、無線未接続または、TPポートからの接続中(消灯) 無線接続中(緑点滅)/無線ハードウェア異常(赤点滅)/電源投入の初期化中(橙点灯)	
	充電状態表示(I/Oコネクタ横)	内部回路充電状態(赤点灯)/内部回路非充電状態(消灯) (注3)	
予兆保全・予防保全		移動回数、走行距離が設定値を超えた場合および、過負荷警告時、LED(右側)が緑点滅 ※あらかじめ設定した場合に限る	
使用周囲温度		0 ~ 40℃	
使用周囲湿度		5%RH ~ 85%RH以下(結露、凍結なきこと)	
使用周囲雰囲気		腐食性ガスなきこと、特に塵埃がひどくなきこと	
絶縁抵抗		DC500V 10MΩ	
感電保護機構		クラス1 基礎絶縁	
冷却方式		自然空冷	

(注1)ティーチングボックスを接続する場合に加算してください。

(注2)ブレーキ付きアクチュエーターを使用する場合に加算してください。

(注3)充電状態表示LED点灯中は、コントローラー内部に充電された状態です。感電防止のため、配線・点検作業は電源遮断後にLEDが消灯していることを確認してから行ってください。

電磁弁方式

エレシリンダーは、通常ダブルソレノイド方式となっています。
シングルソレノイド方式にする場合は、パラメーターNo.9「電磁弁方式選択」を変更してください。

<注意>

RCON-EC に接続して動作させる場合、シングルソレノイド方式では動作できません。

内蔵コントローラー

I/O仕様(入出力仕様)

I/O		入力部		出力部	
仕様	入力電圧	DC24V±10%		負荷電圧	DC24V±10%
	入力電流	5mA/1回路		最大負荷電流	50mA/1点
	ON/OFF電圧	ON電圧 MIN DC18V OFF電圧 MAX DC6V		残留電圧	2V以下
	漏れ電流	MAX 1mA/1点		漏れ電流	MAX 0.1mA/1点
絶縁方式		外部回路とは非絶縁		外部回路とは非絶縁	
I/O論理	NPN				
	PNP				

(注) 絶縁方式は非絶縁です。エレシリンダーと接続している外部機器(PLCなど)のグラウンドは、エレシリンダーのグラウンドと共通にしてください。

I/O信号配線図

I/O		標準仕様	電源2系統仕様 (オプション型式: TMD2)
電源・I/Oコネクタ		<p>0V A1 (予約) A2 後退完了 A3 前進完了 A4 アラーム出力 A5 (予約) A6</p> <p>B1 24V B2 プレーキ解除 B3 後退指令(注1) B4 前進指令(注1) B5 アラーム解除 B6 (予約)</p>	<p>※TMD2仕様は、アクチュエーターの動作停止入力がありますが駆動源遮断は行われません。駆動源遮断を行う場合は、別途PSA-200のAC電源(L1、L2)を遮断する必要があります。</p> <p>0V A1 24V(制御) A2 後退完了 A3 前進完了 A4 アラーム出力 A5 (予約) A6</p> <p>B1 24V(停止)※ B2 プレーキ解除 B3 後退指令(注1) B4 前進指令(注1) B5 アラーム解除 B6 (予約)</p>
I/O論理	NPN	<p>0V 24V</p> <p>0V A1 B1 24V B2 プレーキ解除</p> <p>(注1)後退指令 B3 A3 後退完了 (注1)前進指令 B4 A4 前進完了 アラーム解除 B5 A5 アラーム出力</p>	<p>0V 24V</p> <p>0V A1 B1 24V(停止)※ B2 プレーキ解除 A2 24V(制御) B3 後退指令(注1) A3 後退完了 (注1)前進指令 B4 A4 前進完了 アラーム解除 B5 A5 アラーム出力</p>
	PNP	<p>24V 0V</p> <p>24V B1 A1 0V B2 プレーキ解除 (注1)後退指令 B3 A3 後退完了 (注1)前進指令 B4 A4 前進完了 アラーム解除 B5 A5 アラーム出力</p>	<p>24V 0V</p> <p>※24V(停止) B1 A1 0V プレーキ解除 B2 24V(制御) A2 (注1)後退指令 B3 A3 後退完了 (注1)前進指令 B4 A4 前進完了 アラーム解除 B5 A5 アラーム出力</p>

(注1) シングルソレノイド方式にした場合、B3は「前進/後退指令」、B4は未使用となります。

I/O信号表

電源・I/Oコネクターのピンアサイン			
ピン番号	コネクタ銘版名称	信号略称	機能概要
B3 (注1)	後退	STO	後退指令
B4 (注2)	前進	ST1	前進指令
B5	アラーム解除	RES	アラーム解除
A3	後退完了	LSO	後退完了
A4	前進完了	LS1	前進完了
A5	アラーム	*ALM	アラーム検出(b接点)
B2	ブレーキ解除	BKRLS	ブレーキの強制解除(ブレーキ付き仕様の場合)
B1 (注2)	24V	24V	24V入力
A1	0V	0V	0V入力
A2 (注2)	(24V)	(24V)	24V入力

(注1) シングルノイズ方式にした場合、B3は「前進/後退」、B4は未使用となります。ただし、電源・I/Oコネクターの表示は、B3:後退、B4:前進のままです。
(注2) 電源2系統仕様(TMD2)の場合、B1が24V(停止)、A2が24V(制御)となります。

必須オプション

モーター駆動用DC電源

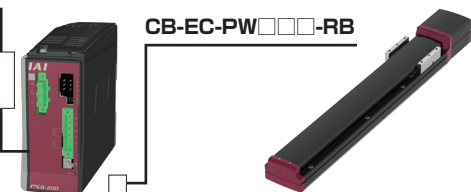
■ 特長 アクチュエーターのモーターに駆動用DC電源を供給するユニットです。1台で最大6軸分の電源供給が可能です。(最大接続W数の範囲内)

■ 型式 **PSA-200-1**
(入力電圧:単相AC100V 最大800W接続可能)
PSA-200-2
(入力電圧:単相AC200V 最大1600W接続可能)

■ 構成 モーター電源ケーブルで接続

主電源
単相AC100V
単相AC200V

※電源を接続する際は必ずノイズフィルターをご使用ください。

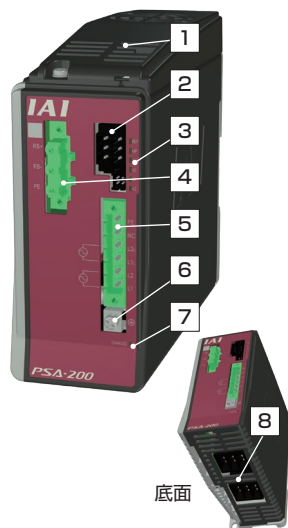


〈推奨機種〉
NF2010A-UP (メーカー:双信電機)
NAC-10-472 (メーカー:COSEL)

アクチュエーター搭載モーターW数

EC-S10/S10X	100W
EC-S13/S13X	200W
EC-S15/S15X	400W

■ 各部の名称



- 1 ファンユニット
- 2 状態出力コネクタ
- 3 状態表示LED
- 4 回生ユニット接続コネクタ
- 5 電源コネクタ
- 6 接地用端子
- 7 充電状態表示LED ※1
- 8 モーター電源コネクタ

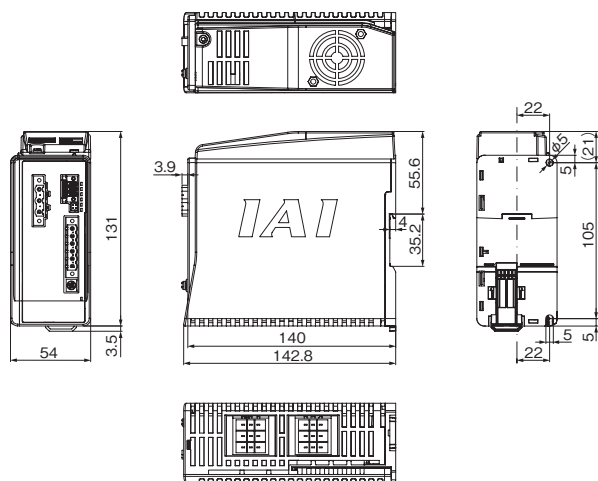
※1 充電状態表示LED点灯中は、PSA-200内部に充電された状態です。感電防止のため、配線・点検作業は電源遮断後にLEDが消灯していることを確認してから行ってください。

■ 仕様

電源入力電圧範囲	単相AC100V仕様:AC100~115V ±10% 単相AC200V仕様:AC200~230V ±10%
入力周波数範囲	50/60Hz ±5%
突入電流 (注1)	55℃ 制御電源:60A モーター電源:70A
出力電圧	DC280V typ
最大モーター接続W数	単相AC100V仕様:800W 単相AC200V仕様:1600W
最大駆動可能軸数	6軸
瞬時停電耐量	50Hz:20ms、60Hz:16ms
絶縁耐電圧	一次-FG間 AC1500V 1分間
絶縁抵抗	二次-FG間 DC500V 10MΩ以上
漏洩電流	合計3.1mA (推奨ノイズフィルター使用、6軸接続時)
感電保護機構	クラス1 基礎絶縁

(注1) 突入電流は電源投入後、約20msの間流れます。突入電流値は、電源ラインのインピーダンス、および内部素子温度(サーミスタ)により変わりますのでご注意ください。

■ 外形寸法図



うれしい10のポイント

アプリケーション事例

選定

注意事項

アクチュエーター

オプション

内蔵コントローラー

制御関連機器

パルスモーター搭載機種

ACサーボモーター搭載機種

内蔵コントローラー

オプション

回生抵抗ユニット

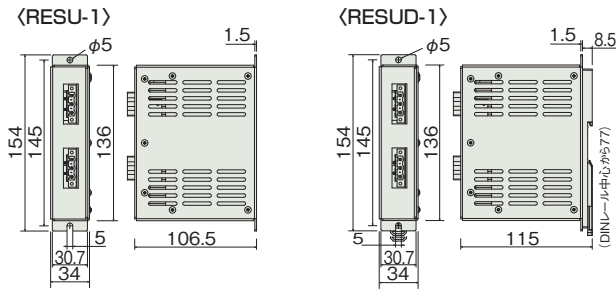
■ **特長** モーターが減速する際に発生する回生電流を熱に変換するユニットです。動作するアクチュエーターの合計W数をご算出の上、右記の「必要数の目安」をご参照いただき、回生抵抗が必要となる場合はご用意ください。

■ **型式** RESU-1 (標準仕様)/RESUD-1 (DINレール取付仕様)

仕様

型式	RESU-1	RESUD-1
本体質量	約0.4kg	
内蔵回生抵抗値	235Ω 80W	
本体取付方法	ネジ固定	DINレール固定
付属ケーブル	CB-ST-REU010	

外形寸法図



必要数の目安

アクチュエーター搭載モーターW数

EC-S10/S10X	100W
EC-S13/S13X	200W
EC-S15/S15X	400W



ワット数 (合計)	水平								
	0	200	400	600	800	1000	1200	1400	1600
垂直	0	0	0	0	0	0	1	1	1
	200	0	1	1	1	1	1	1	—
	400	1	1	1	1	2	2	—	—
	600	1	1	2	2	2	2	—	—
	800	1	2	2	2	2	—	—	—
	1000	2	2	2	2	—	—	—	—
	1200	2	2	3	—	—	—	—	—
1400	2	3	—	—	—	—	—	—	
1600	3	—	—	—	—	—	—	—	

〈ご注意〉

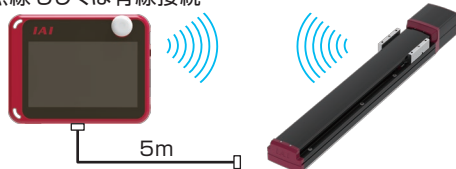
- 上記表は、定格加減速度・定格負荷・1000mm ストロークをアクチュエーターの動作デューティー比50%で往復運転を行った場合の目安です。
- 回生エネルギーはコントローラー内部でも吸収しますが、許容を超える場合は、推定回生放電電力過剰アラームが発生しますので、外部に回生抵抗ユニットを追加接続してください。動作デューティーが50%よりも高い場合や、垂直設置で負荷が大きい場合は、上記表に示した以上の回生抵抗ユニットが必要になります。なお、接続可能な回生抵抗ユニットの最大数は5個です。5台以上の接続は故障の原因となりますので絶対におやめください。
- 動作条件に合った最適な個数を求めたい場合は、カリキュレーターソフトをご利用ください。

無線・有線両対応タッチパネルティーチングボックス

■ **特長** 無線接続に対応した教示装置です。始点・終点・AVDの入力や軸動作が無線接続で可能です。

■ **型式** TB-03-□ (対応バージョンはHPをご確認ください。)

■ **構成** 無線もしくは有線接続



仕様

定格電圧	24V DC
消費電力	3.6W 以下 (150mA 以下)
使用周囲温度	0~40℃
使用周囲湿度	20~85%RH (ただし結露なきこと)
耐環境性	IPX0
質量	約485g (本体)+約175g (バッテリー)
充電方法	専用アダプター/コントローラーとの有線接続
無線接続	Bluetooth4.2 class2

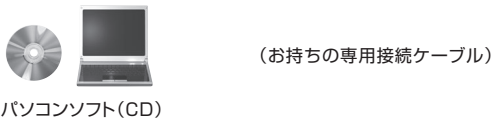
パソコン専用ティーチングソフト (Windows専用)

■ **特長** ポジションの入力、試験運転、モニター機能などを備えた立上げ支援ソフトです。調整に必要な機能の充実により、立上げ時間短縮に貢献します。

■ **型式** IA-OS (ソフトのみ、専用接続ケーブルをすでにお持ちの方向け)

(対応バージョンはHPをご確認ください。)

■ **構成**



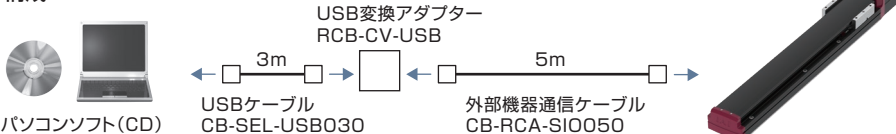
対応Windows : 7/10



■ **型式** IA-OS-C (外部機器通信ケーブル+USB変換アダプター+USBケーブル付き)

(対応バージョンはHPをご確認ください。)

■ **構成**



メンテナンス部品

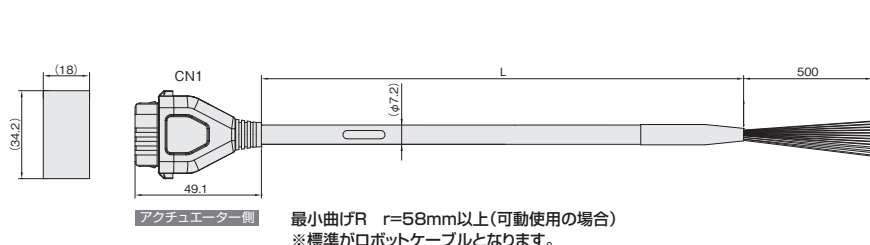
製品ご購入後、ケーブル交換などで手配が必要な場合は、下記型式をご参照ください。

■ケーブル対応表

ケーブル種類	ケーブル型式
電源・I/Oケーブル(ユーザー配線仕様)	CB-EC-PWBIO□□□-RB
電源・I/Oケーブル(RCON-EC接続仕様)	CB-REC-PWBIO□□□-RB
モーター電源ケーブル	CB-EC-PW□□□-RB

型式 **CB-EC-PWBIO□□□-RB**

※□□□はケーブル長さ(L)を記入、
最長10mまで対応 例) 030=3m



アクチュエーター側
最小曲げR r=58mm以上(可動使用の場合)
※標準がロボットケーブルとなります。

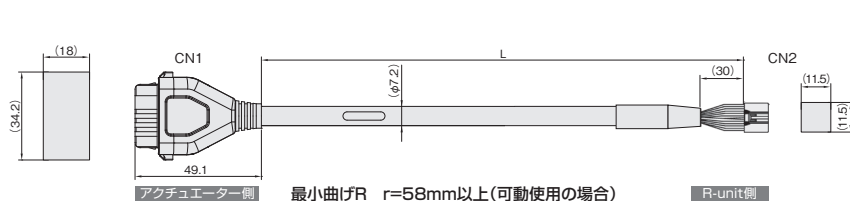
3-1871946-6

色	信号名	ピンNo.
黒(AWG18)	0V	A1
赤(AWG18)	24V	B1
水(AWG22)	(予約)(注1)	A2
橙(AWG26)	IN0	B3
黄(AWG26)	IN1	B4
緑(AWG26)	IN2	B5
桃(AWG26)	(予約)	B6
青(AWG26)	OUT0	A3
紫(AWG26)	OUT1	A4
灰(AWG26)	OUT2	A5
白(AWG26)	(予約)	A6
茶(AWG26)	BKRLS	B2

(注1)電源2系統仕様(TMD2)選択時は24V(制御)になります。

型式 **CB-REC-PWBIO□□□-RB**

※□□□はケーブル長さ(L)を記入、
最長10mまで対応 例) 030=3m



アクチュエーター側
最小曲げR r=58mm以上(可動使用の場合)
※標準がロボットケーブルとなります。

R-unit側

3-1871946-6

色	信号名	ピンNo.
黒(AWG18)	0V	A1
赤(AWG18)	24V(MP)	B1
水(AWG22)	24V(CP)	A2
橙(AWG26)	IN0	B3
黄(AWG26)	IN1	B4
緑(AWG26)	IN2	B5
青(AWG26)	OUT0	A3
紫(AWG26)	OUT1	A4
灰(AWG26)	OUT2	A5
茶(AWG26)	BKRLS	B2

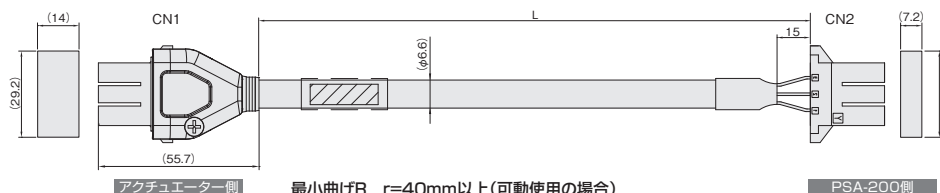
DF62C-13S-2.2C(18)

ピンNo.	信号名	色
2	0V	黒(AWG18)
1	24V(MP)	赤(AWG18)
12	24V(CP)	水(AWG22)
7	OUT0	橙(AWG26)
8	OUT1	黄(AWG26)
9	OUT2	緑(AWG26)
6	SD+	青(AWG26)
10	SD-	紫(AWG26)
3	INO	灰(AWG26)
4	IN1	桃(AWG26)
5	IN2	灰(AWG26)
11	BKRLS	茶(AWG26)
13	FG	緑(AWG26)

(注1)電源2系統仕様(TMD2)選択時は24V(制御)になります。

型式 **CB-EC-PW□□□-RB**

※□□□はケーブル長さ(L)を記入、
最長10mまで対応 例) 030=3m



アクチュエーター側
最小曲げR r=40mm以上(可動使用の場合)
※標準がロボットケーブルとなります。

PSA-200側

色	信号名	ピンNo.	ピンNo.	信号名	色
赤(AWG18)	MP	1	1	MP	赤(AWG18)
黒(AWG18)	MN	2	2	MN	黒(AWG18)
緑/黄(AWG18)	PE	3	3	PE	緑/黄(AWG18)

うれしい10の
ポイント

アプリケーション
事例

選定

注意事項

アクチュエーター

オプション

コントローラー

内蔵
制御関連機器

パルス
モーター
搭載機種

ACサーボ
モーター
搭載機種

デジタルスピコンタイピング

エレシリンダー®専用 有線デジタルスピコンタイピング
TBD-1



特長

すべてのエレシリンダーに接続可能

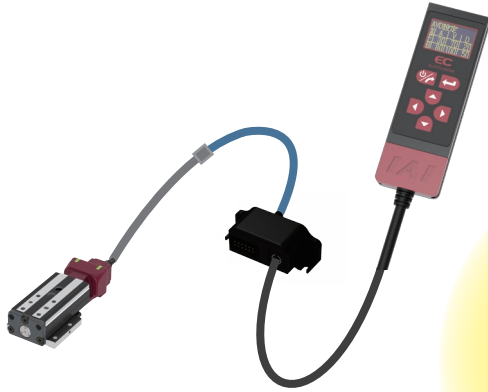
SIOコネクターへ付属ケーブルを接続することにより、機種や設置条件に関わらず、すべてのエレシリンダーの操作が可能です。

デジタルスピコン



デジタルスピコンの特長については2-9ページをご参照ください。

小型機種

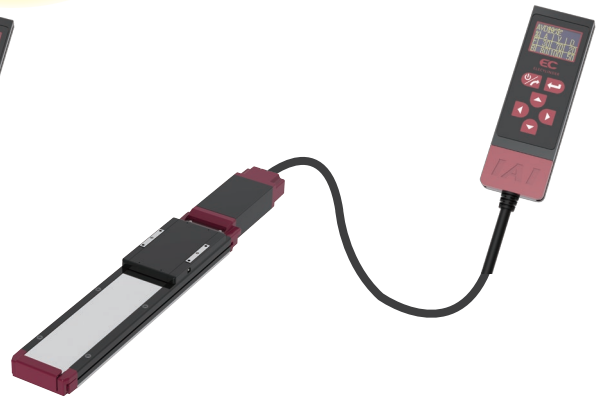


エレシリンダー
全機種対応

デジタルスピコン非搭載機種



購入済み既存機種



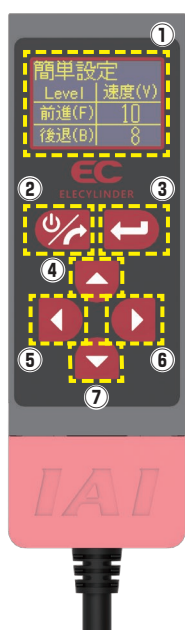
型式・標準価格

■型式 TBD-1 ※接続ケーブル(5m)付き

本体仕様

電源入力電圧範囲	DC24V±10%【コントローラーより供給】
消費電力	1.44W以下
消費電流	60mA以下
使用周囲温度	0~40℃(結露、凍結なきこと)
使用周囲湿度	5%RH~85%RH以下(結露、凍結なきこと)
保存周囲温度	-20~70℃
耐久振動	10~57Hz 振幅0.075mm
保護等級	IP20
質量	21g(本体)+184g(本体一体型ケーブル 5m)
寿命(OLED)	約3年(40℃/24H稼働)
表示パネル	96×64ドット 有機ELディスプレイ
海外対応規格	CEマーク(RoHS指令)
言語対応	日本語/英語/中国語

各部名称



① OLED表示エリア

- ・ OLED表示色：黄色

② 「電源／画面切替え」ボタン

- ・ 長押し：デジタルスピコンティナーチングの電源ON/OFF
- ・ 長押し以外：表示画面切替え

③ 「決定」ボタン

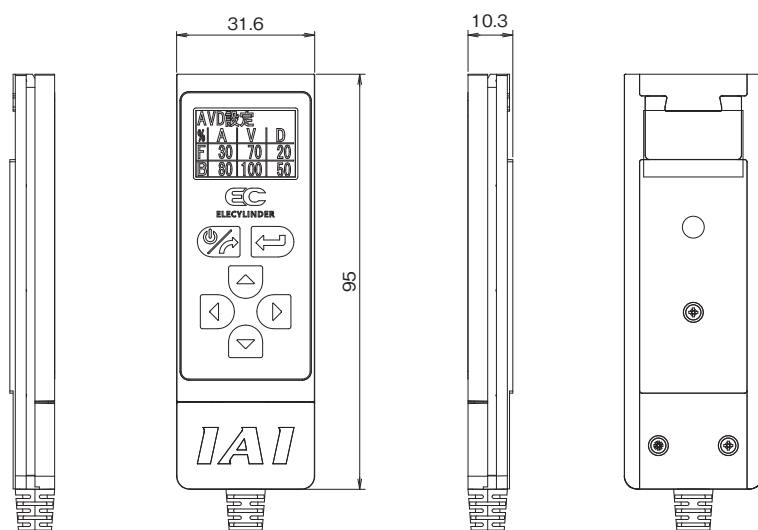
④ 「上」ボタン

⑤ 「左」ボタン

⑥ 「右」ボタン

⑦ 「下」ボタン

外形寸法



CAD図面がホームページよりダウンロードできます。
www.iai-robot.co.jp

2次元
CAD

3次元
CAD

うれしい10の
ポイント

アプリケーション
事例

選定

注意事項

アクセサリ

オプション

内蔵
コントローラー

制御関連機器

デジタル
スピコン
ティナーチング

リモスピ

REC
RCON-
EC

PSA-24

TB-03

TB-03E
/02E

リモスピ

エリシリンダー®専用 無線デジタルスピコンティーチング
TBD-1WL



特長

リモコン感覚の簡単ティーチング

無線通信のため、カバーに覆われた装置や手の届きにくい箇所に設置されたエリシリンダーにも簡単に接続できます。

デジタルスピコン



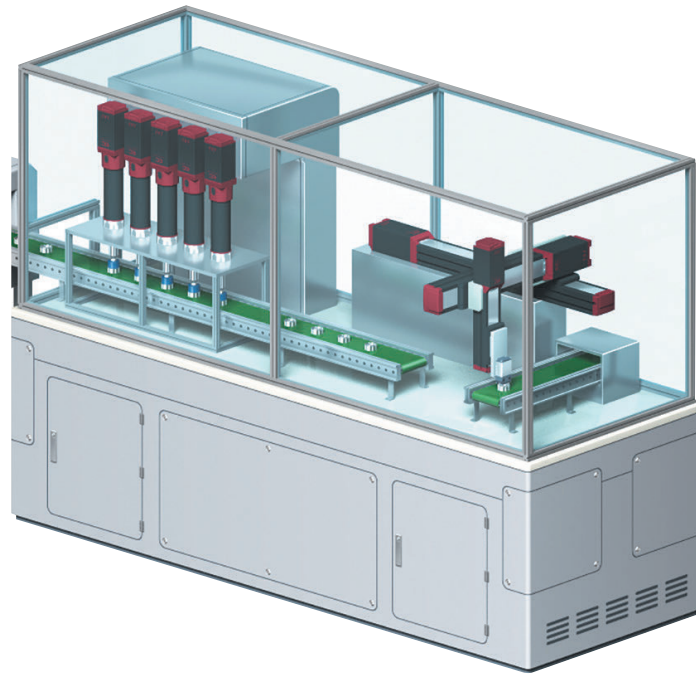
デジタルスピコンの特長については2-9ページをご参照ください。

接続軸の切替えも簡単

無線軸選択 1
EC-S6L-400
EC-S6M-200
EC-R6M-200

▲接続軸選択画面

最大同時検出軸数：16軸



離れていてもつながる



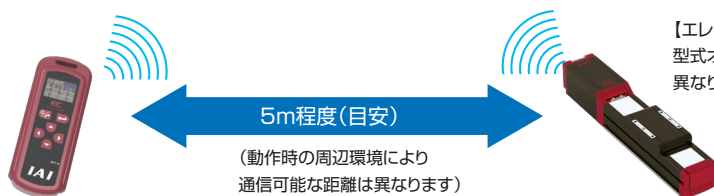
エリシリンダー本体が無線通信仕様(型式:WL)、無線軸動作対応仕様(型式:WL2)の場合、リモスピとの通信が可能です。無線オプション非選択の場合、通信はできません。(すでにご購入済みの機種も同様)

型式・標準価格

TBD - 1WL - ACアダプター

型式	仕様	標準価格 (本体+ AC アダプター)	AC アダプター 単品型式	標準価格 (AC アダプターのみ)
無記号	日本・北米・タイ向け	—	UN318-5928	—
C	中国向け	—	UNZ318-5928	—
E	欧州向け	—	UNE318-5928	—
K	韓国向け	—	UNR318-5928	—
N	AC アダプターなし	—		

接続



注意:無線接続は認証関係で使用国が限定されます。詳細は2-550ページをご参照ください。

本体仕様

電源入力電圧範囲	DC5.9V(5.7~6.3V)【専用ACアダプターより供給】
使用周囲温度	0~40℃(結露、凍結なきこと)
使用周囲湿度	5%RH~85%RH以下(結露、凍結なきこと)
保存周囲温度	-20~40℃
耐久振動	10~57Hz 振幅0.075mm
感電保護クラス	I
保護等級	IPX0
発熱量	0.4W
冷却方式	自然空冷
質量	115g(本体)
寿命(OLED)	約3年(40℃/24H稼働)
表示パネル	96×64ドット 有機ELディスプレイ
海外対応規格	CEマーク(RoHS指令)
言語対応	日本語/英語/中国語

無線機能

無線接続	Bluetooth4.2 Class2
最大同時検出軸数	16軸
動作	バッテリー(AB-8)動作
無線動作時間	最大8時間
バッテリー寿命	サイクル耐久性300回

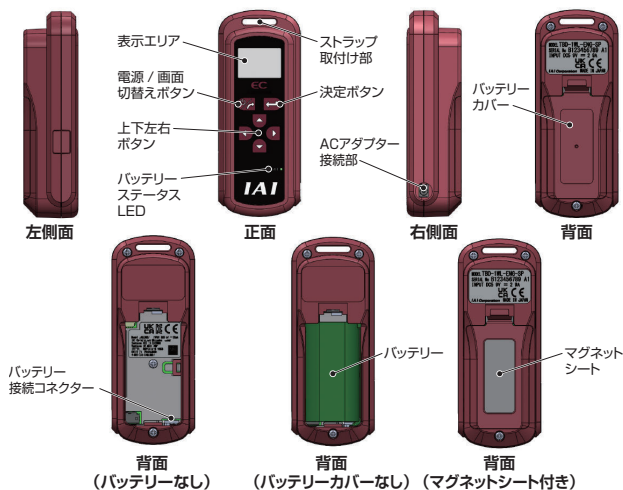
ACアダプター共通仕様

無線接続での軸動作に関する注意事項

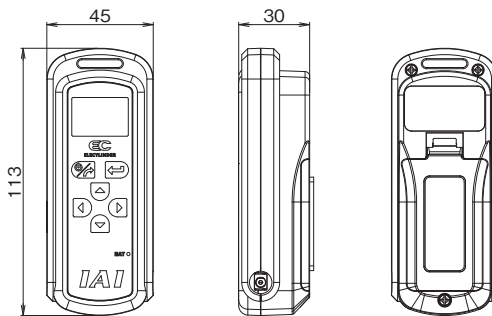
無線に関する取扱い上の注意

➡ TB-03 と共通です。2-550 ページをご確認ください。

各部名称



外形寸法



CAD図面がホームページよりダウンロードできます。
www.iai-robot.co.jp

2次元 CAD
3次元 CAD

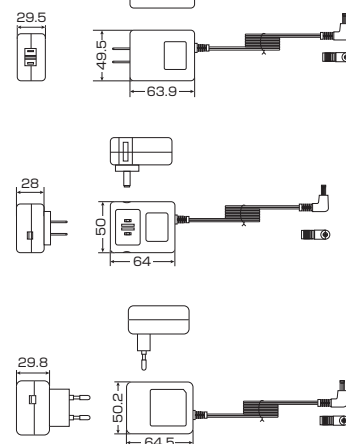
●ACアダプター

日本・北米・タイ向け:UN318-5928

中国向け:UNZ318-5928

欧州向け:UNE318-5928

韓国向け:UNR318-5928



オプション

●ストラップ

型式 STR-1



●マグネット

型式 MG-1



※お客様にて貼付けてください。

メンテナンス部品

●バッテリーユニット

型式 AB-8



REC

エレシリンダー専用駆動ユニット



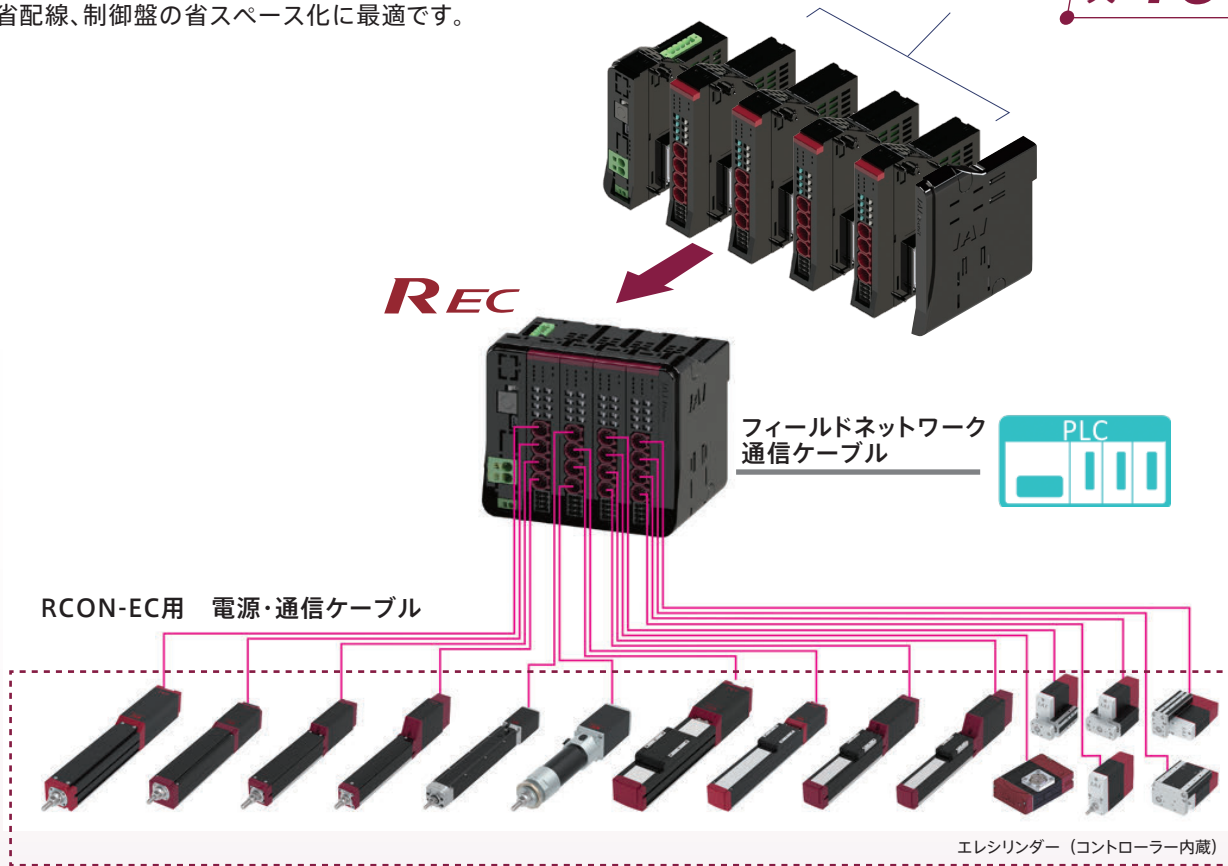
RECの特長

エレシリンダーをフィールドネットワークに接続

エレシリンダー専用のフィールドネットワーク接続ユニットです。
ネットワークを介して、最大16軸のエレシリンダーをI/O制御することができます。
省配線、制御盤の省スペース化に最適です。

EC接続ユニット
4軸仕様×4台 =

最大 16軸



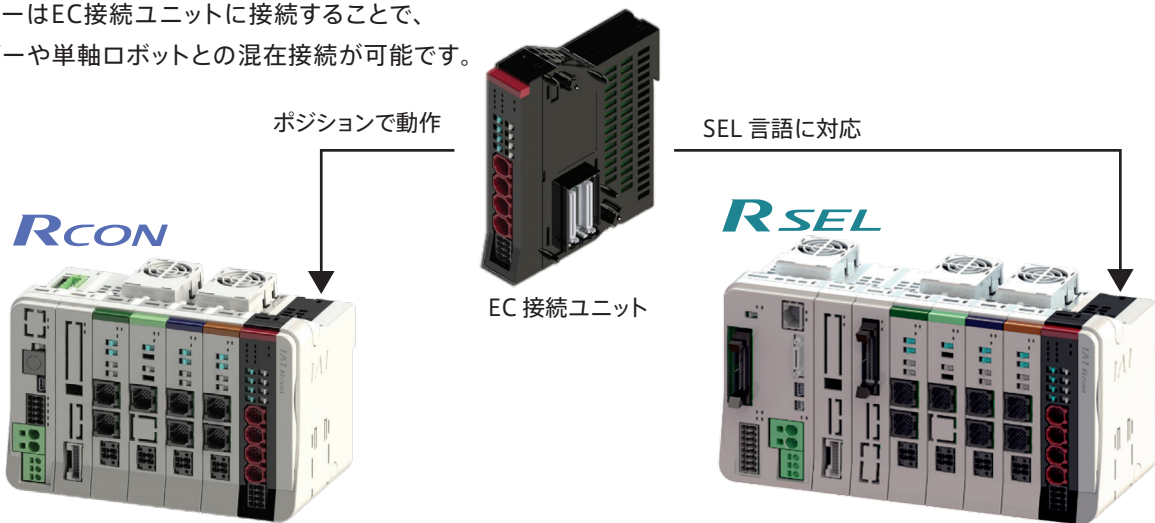
対応力 業界 No.1 フィールドネットワーク 7種に対応

豊富なフィールドネットワークに接続可能です。



EC接続ユニットはRCON/RSELに接続するドライバーユニットとの混在接続が可能です

エレシリンダーはEC接続ユニットに接続することで、ロボシリンダーや単軸ロボットとの混在接続が可能です。



他のアクチュエーターと同じゲートウェイユニットで通信できます。



REC

選定方法

RCON-GW/GWGおよびRSEL-Gを使用して他シリーズと混在させる場合の選定方法は8-35をご参照ください。
※エレシリンダー型式は、オプション「ACR」を必ず選択してください。

選定

手順1 接続するエレシリンダーを選びます。(最大16軸まで)

※オプション型式に「ACR」を必ず選択してください。

<選定例>



注意事項

アクチュエーター

オプション

手順2 ECゲートウェイユニット選定

ネットワークタイプからECゲートウェイユニット型式を選定します。

ネットワークタイプ	ゲートウェイユニット型式
DeviceNet™	REC-GW-DV
CC-Link	REC-GW-CC
CC-Link IE Field	REC-GW-CIE
PROFIBUS®	REC-GW-PR
EtherCAT™	REC-GW-EC
EtherNet/IP™	REC-GW-EP
PROFINET®	REC-GW-PRT

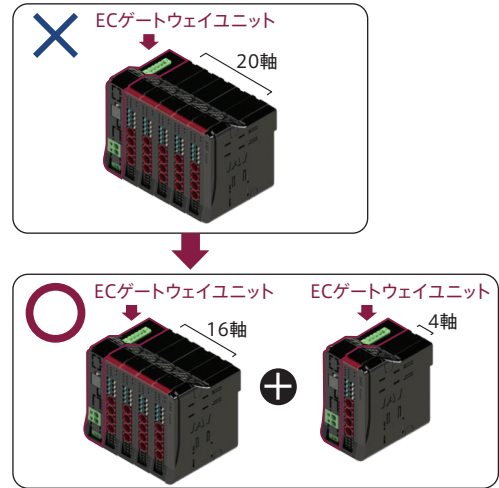
<選定例>

← 選択! 1

注意

ECゲートウェイユニットは1システムあたり1台しか接続できません。
17軸以上接続したい場合や電源容量がオーバーする場合は、
2台以上に分けてください。

例)20軸接続する場合



コントローラー
内蔵

制御関連機器

デジタル
スピコン
タイピング

リモスピ

REC
RCON-
EC

PSA-24

TB-03

TB-03E
/02E

手順3 EC接続ユニットの選定

EC接続ユニット1台に接続できるエレシリンダーは最大4軸です。
エレシリンダーを接続する台数に合わせてEC接続ユニットの必要台数を選びます。

アクチュエーター	EC接続ユニット			<選定例>		
	シリーズ	外観	アクチュエーター接続軸数	型式	分類	必要台数
EC		4軸仕様	RCON-EC-4		ECシリーズ ×8軸	2台 ← 選択! 2

手順4 制御電源容量 (CP) の計算

RECに接続する各ユニットおよびエレシリンダーの制御電源容量の合計が下記の値以下であることを確認します。

項目	平均電流
制御電源 (CP)	9.0A以下

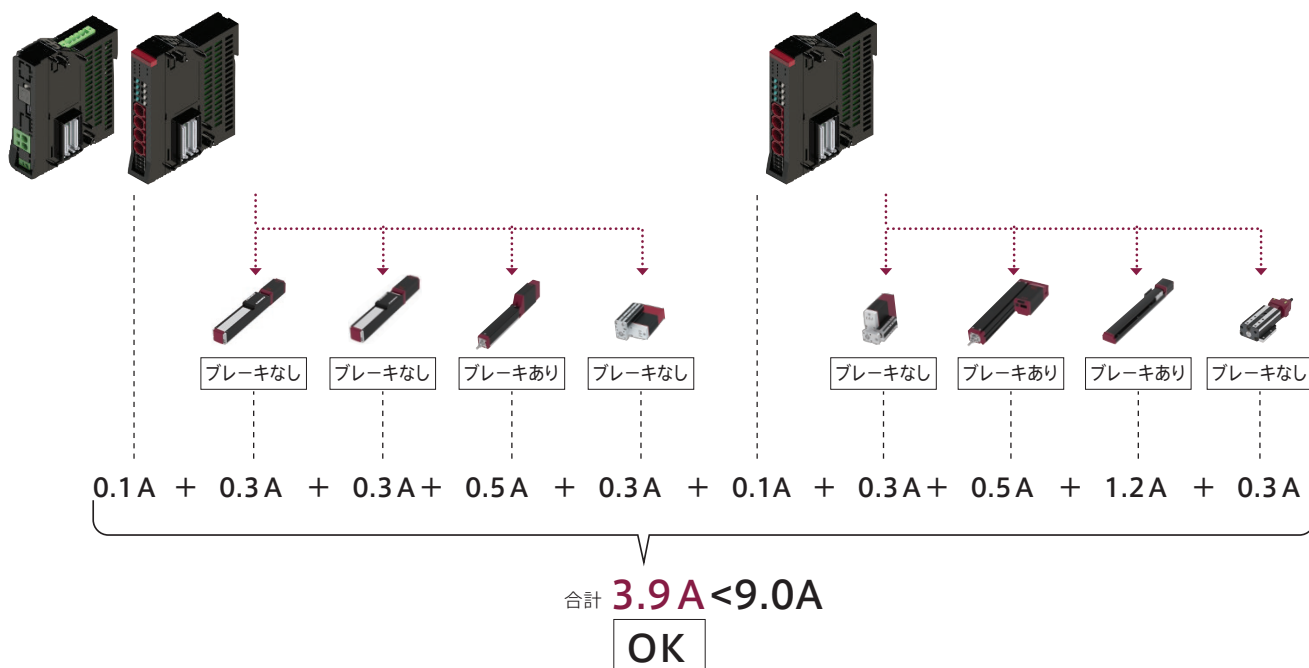
確認方法

下記“制御電源容量一覧”を見ながら加算してください。

項目	仕様	電源電流		
制御電源容量	マスターユニット	0.8A		
	EC接続ユニット	0.1A		
	24V仕様 エレシリンダー (1軸あたり)	ブレーキなし	0.3A	×2台 ×5軸 ×2軸
		ブレーキあり	0.5A	
	200V仕様 エレシリンダー (1軸あたり)	ブレーキなし	0.32A	×1軸
		ブレーキあり	1.2A	

※マスターユニットの電源容量は計算に含みません。

<選定例>



(9.0A以下であることを確認しました。9.0Aよりも値が大きい場合は、ゲートウェイユニットがもう1台必要です。)

手順5 モーター電源容量(MP)の計算

RECに接続するエレシリンダーのモーター源容量の合計が下記の値以下であることを確認します。

項目	平均電流
モーター電源(MP)	37.5A以下

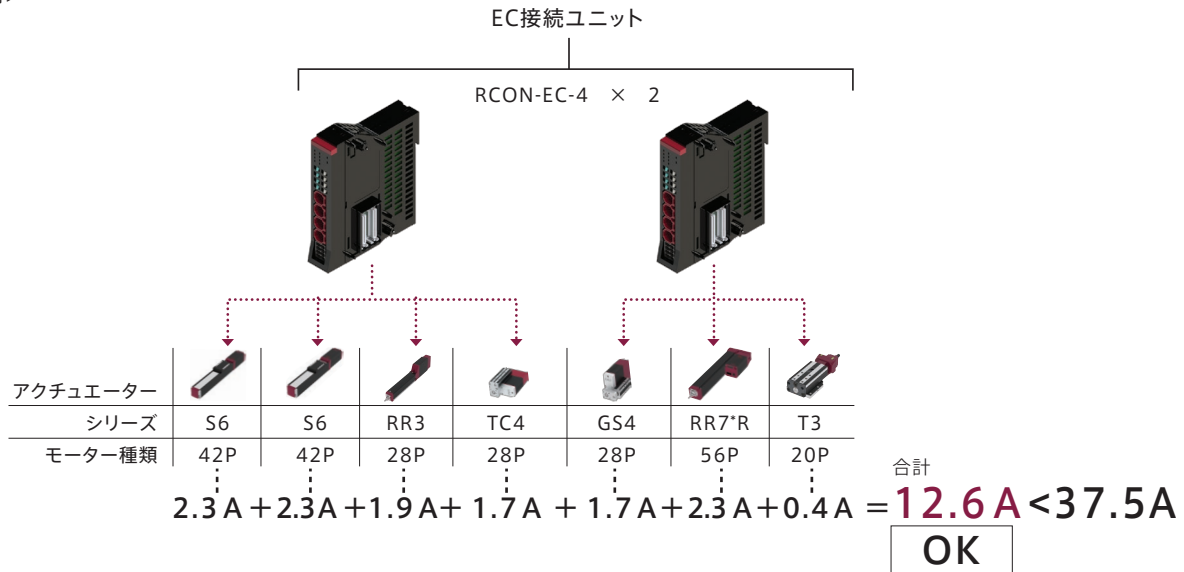
確認方法

下記“モーター電源容量一覧”を見ながら加算してください。モーター電源容量の定格電流表記がない機種は最大電流を加算してください。

モーター電源容量一覧

項目	シリーズ	アクチュエーター / 接続ユニット		電源電流				
		タイプ	モーター種類	定格	最大			
モーター電源容量 (アクチュエーター 1軸あたり)	24V パルス モーター	EC	RTC18	<input type="checkbox"/> 56SP	—	—	5.7A	
			S/R/RR/B	<input type="checkbox"/> 56	省電力設定無効時	2.3A	3.9A	× 1 軸分
					省電力設定有効時	—	1.9A	
			S/WS/R/RR/B/RTC12/ SRG15	<input type="checkbox"/> 42	省電力設定無効時	2.3A	3.9A	× 2 軸分
					省電力設定有効時	—	1.9A	
			ST	<input type="checkbox"/> 42	—	—	1.9A	
			S/WS/RR/B/SRG11/ RP5/GD5/TC5/TW5	<input type="checkbox"/> 35	省電力設定無効時	2.3A	3.9A	
					省電力設定有効時	—	1.9A	
			S3/RR3		—	—	1.9A	× 1 軸分
RP4/GS4/GD4/TC4/TW4/ RTC9/GRB10/GRB13	<input type="checkbox"/> 28	—	—	1.7A	× 2 軸分			
		—	—	0.7A				
GRB8	<input type="checkbox"/> 20	—	—	0.7A				
SL3/GDS3/GDB3/T3	<input type="checkbox"/> 20	—	—	0.4A	0.8A	× 1 軸分		

<選定例>



(37.5A以下であることを確認しました。37.5Aよりも値が大きい場合は、ECゲートウェイユニットがもう1台必要です。)

【注意】

全軸同時に加減速動作だけを行い、かつ動作デューティー100%で動かす場合などは、最大電流値で計算する必要があります。電源容量を使用条件に合わせてより細かく算出する必要がある場合には、以下のソフトウェアをご利用ください。

「カリキュレーター」
ソフトの入手方法



弊社ホームページからソフトを無料でダウンロードできます。

アイエイアイ カリキュレーター 検索



手順6 200V仕様モーター電源の選定

200V仕様のエレシリンダーを接続する場合は、モーターW数の合計によってモーター駆動用DC電源台数を選定してください。

モーター駆動用DC電源

接続電源	最大接続軸数 (電源1台当たり)	最大接続モーターW数
PSA-200-1 (AC100V)	6軸	800W
PSA-200-2 (AC200V)	6軸	1,600W

確認方法

モーターW数はアクチュエーターの仕様から確認してください。

<選定例>



別途手配してください



DC電源
(AC100V)

シリーズ	EC-S13
モーターW数	200W

合計
= **200W < 800W (1台)**

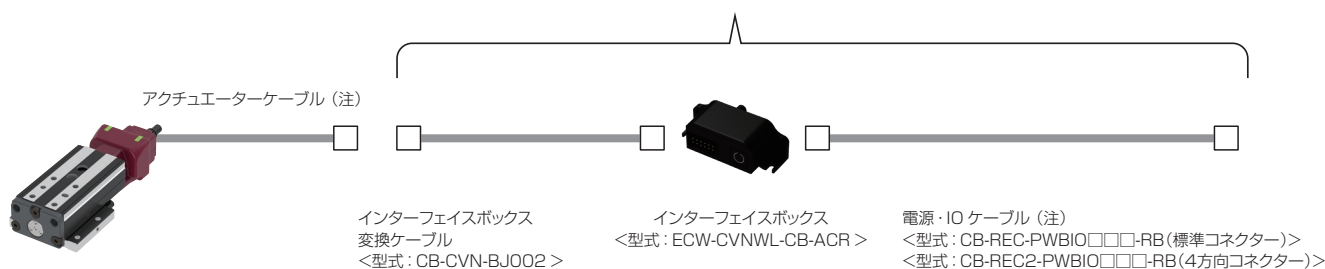
OK

補足 超小型エレシリンダーの接続

ティーチングボックス(TB-03)と超小型エレシリンダーを無線接続する場合、別途手配が必要な部品があります。
※ティーチングボックスを有線接続する場合は、手配不要です。

<ティーチングボックス無線接続の場合>

別途手配してください



(注) ケーブル長の合計は 9m 以内になるように接続してください。

手順7 ユニット手配型式

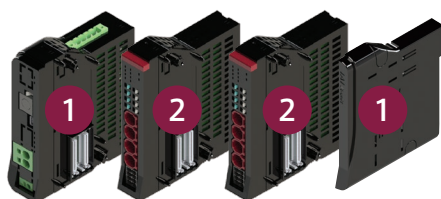
ご発注時は各ユニットの型式で手配してください。

<選定例>

手配型式(×台数)	名称・仕様
REC-GW-CC	ECゲートウェイユニット(ターミナルユニット付き)
RCON-EC-4 × 2台	EC接続ユニット

1

2



組み合わせ状態



型式項目

RCON



① ②

RSEL



① ②

REC



① ②

① マスターユニット

RCON - - -

シリーズ タイプ I/O 種類 オプション

GW	標準タイプ
GWG	安全カテゴリー対応タイプ

DV	DeviceNet 接続仕様
CC	CC-Link 接続仕様
CIE	CC-Link IE Field 接続仕様
PR	PROFIBUS-DP 接続仕様
EC	EtherCAT 接続仕様
EP	EtherNet/IP 接続仕様
PRT	PROFINET IO 接続仕様

ET	Ethernet 搭載
FU <input type="checkbox"/>	ファンユニット装着 (<input type="checkbox"/> : 装着数を指定、1~8)
TRN	ターミナルユニットなし

※ ファンユニットは 24V ドライバーユニットに接続する数です。
 ・動作時はターミナルユニットが必要です。
 ただし、RCON-SC を接続 / 手配する場合は、200V 電源ユニットに付属されるターミナルユニットを接続するため、「TRN」を選択してください。

RSEL - **G** - - -

シリーズ タイプ I/O 種類 I/O ケーブル長さ オプション

E	未使用
NP	PIO 仕様 (NPN16/16)
PN	PIO 仕様 (PNP16/16)
DV	DeviceNet 接続仕様
DV2	DeviceNet 接続仕様 (二股コネクタ付属)
CC	CC-Link 接続仕様
CC2	CC-Link 接続仕様 (二股コネクタ付属)
CIE	CC-Link IE Field 接続仕様
PR	PROFIBUS-DP 接続仕様
EC	EtherCAT 接続仕様
EP	EtherNet/IP 接続仕様
PRT	PROFINET IO 接続仕様

0	ケーブルなし
2	2m (標準)
3	3m
5	5m

※ I/O 種類で PIO 仕様以外を選択した場合は「0 (ケーブルなし)」になります。

FU <input type="checkbox"/>	ファンユニット装着 (<input type="checkbox"/> : 装着数を指定、1~5)
TRN	ターミナルユニットなし

※ ファンユニットはマスターユニットおよび 24V ドライバーユニットに接続する数です。
 ・動作時はターミナルユニットが必要です。
 ただし、RCON-SC を接続 / 手配する場合は、200V 電源ユニットに付属されるターミナルユニットを接続するため、「TRN」を選択してください。

REC - **GW** - -

シリーズ タイプ I/O 種類 オプション

DV	DeviceNet 接続仕様
CC	CC-Link 接続仕様
CIE	CC-Link IE Field 接続仕様
PR	PROFIBUS-DP 接続仕様
EC	EtherCAT 接続仕様
EP	EtherNet/IP 接続仕様
PRT	PROFINET IO 接続仕様

TRN	ターミナルユニットなし
-----	-------------

※ 動作時はターミナルユニットが必ず必要です。

② EC 接続ユニット

RCON - **EC** - **4**

シリーズ タイプ 軸数

標準価格表

① マスターユニット (いずれかの1つを選択してください。)

型式		RCON-GW/GWG						
I/O 種類		フィールドネットワーク						
		CC-Link	CC-Link IE Field	DeviceNet	EtherCAT	EtherNet/IP	PROFIBUS-DP	PROFINET IO
		接続仕様	接続仕様	接続仕様	接続仕様	接続仕様	接続仕様	接続仕様
IO 種類型式記号		CC	CIE	DV	EC	EP	PR	PRT
ファンなし		-	-	-	-	-	-	-
24V ドライ バー用 ファン 付き	FU1	-	-	-	-	-	-	-
	FU2	-	-	-	-	-	-	-
	FU3	-	-	-	-	-	-	-
	FU4	-	-	-	-	-	-	-
	FU5	-	-	-	-	-	-	-
	FU6	-	-	-	-	-	-	-
	FU7	-	-	-	-	-	-	-
	FU8	-	-	-	-	-	-	-

型式		RSEL-G									
I/O 種類		未使用	PIO 接続		フィールドネットワーク						
			NPN 仕様	PNP 仕様	CC-Link	CC-Link IE Field	DeviceNet	EtherCAT	EtherNet/IP	PROFIBUS-DP	PROFINET
					接続仕様	接続仕様	接続仕様	接続仕様	接続仕様	接続仕様	接続仕様
IO 種類型式記号		E	NP	PN	CC/CC2	CIE	DV/DV2	EC	EP	PR	PRT
ファンなし		-	-	-	-	-	-	-	-	-	-
24V ドライ バー用 ファン 付き	FU1	-	-	-	-	-	-	-	-	-	-
	FU2	-	-	-	-	-	-	-	-	-	-
	FU3	-	-	-	-	-	-	-	-	-	-
	FU4	-	-	-	-	-	-	-	-	-	-
	FU5	-	-	-	-	-	-	-	-	-	-

型式		REC-GW						
I/O 種類		フィールドネットワーク						
		CC-Link	CC-Link IE Field	DeviceNet	EtherCAT	EtherNet/IP	PROFIBUS-DP	PROFINET
		接続仕様	接続仕様	接続仕様	接続仕様	接続仕様	接続仕様	接続仕様
IO 種類型式記号		CC	CIE	DV	EC	EP	PR	PRT
標準価格		-	-	-	-	-	-	-

② EC 接続ユニット
(必要台数分の価格を全て加算してください。)

シリーズ記号	RCON
タイプ名称	EC 接続ユニット
タイプ記号	EC-4
標準価格	-

接続軸制限

■ R-unit に接続できないアクチュエーター
オプション「ACR」が付いていないエレシリンダー

■ 接続制限

- ・ 接続する全ての軸の合計は16軸以内となるようにしてください。
- ・ EC-RTC18をEC接続ユニット (RCON-EC-4) の1ユニットに接続する場合、接続可能数は最大2軸までとなります。

EC-RTC18 接続数	RCON-EC-4 (1ユニット)	EC-RTC18以外の エレシリンダー
1軸	○	3軸
2軸	○	接続できません

システム構成

REC

オプション

パソコン専用
ティーチングソフト
(2-541ページ参照)
<型式:IA-OS-C>



IA-OS用:USBケーブル

IA-OS-C用:パソコン専用ティーチングソフトに付属

オプション

ティーチングボックス
(2-541ページ参照)
<型式:TB-03><型式:TB-02(D)>



フィールドネットワーク DeviceNet、CC-Link、CC-Link IE Field、EtherCAT、EtherNet/IP、PROFIBUS-DP、PROFINET IO

EC接続ユニットに付属

駆動源遮断コネクタ
(2-542ページ参照)
<型式:DFMC1.5/4-ST-3.5>



オプション

モーター駆動用DC電源
(8-164ページ参照)
<型式:PSA-200>

※電源を接続する際は、必ずノイズフィルタをご使用ください
<推奨機種>

NF2010A-UP(メーカー:双信電機)
NAC-10-472(メーカー:COSEL)



アクチュエーターに付属

モーター電源ケーブル
(8-165ページ参照)
<型式:CB-EC-PW□□□-RB>

アクチュエーターに付属

電源・I/Oケーブル
(2-542ページ参照)
<型式:CB-REC-PWBIO□□□-RB (標準コネクタ)>
<型式:CB-REC2-PWBIO□□□-RB (4方向コネクタ)>

オプション

DC24V電源
(2-543ページ参照)
<型式:PSA-24>



アクチュエーターに付属

電源・I/Oケーブル
(2-542ページ参照)
<型式:CB-REC-PWBIO□□□-RB (標準コネクタ)>
<型式:CB-REC2-PWBIO□□□-RB (4方向コネクタ)>

アクチュエーターに付属

電源・I/Oケーブル
(2-542ページ参照)
<型式:CB-REC-PWBIO□□□-RB (標準コネクタ)>
<型式:CB-REC2-PWBIO□□□-RB (4方向コネクタ)>

オプション

電源・I/Oケーブル
(2-542ページ参照)
<型式:CB-REC-PWBIO□□□-RB (標準コネクタ)>
<型式:CB-REC2-PWBIO□□□-RB (4方向コネクタ)>

アクチュエーターに付属

インターフェイスボックス
※アクチュエーターのオプション選択により付属される仕様は異なります。

オプション

インターフェイスボックス
(2-496ページ参照)
<型式:ECW-CVNWL-CB-ACR>

オプション

インターフェイスボックス変換ケーブル
(2-496ページ参照)
<型式:CB-CVN-BJ002>

うれしい10の

アプリケーション事例

選定

注意事項

アクチュエーター

オプション

コントローラー 内蔵

制御関連機器

デジタルスピコン
ティーチング

リモスピ

REC
RCON-
EC

PSA-24

TB-03

TB-03E
/02E

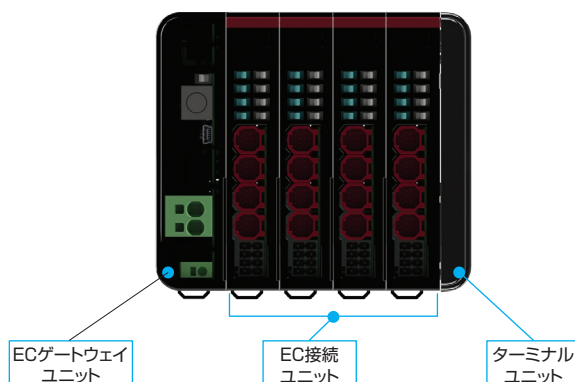


(注)・エレシリンダーはダブルシリンダーのみ接続が可能です。
・デジタルスピコン付きエレシリンダーを接続した場合、デジタルスピコンの操作はできません。
・デジタルスピコンティーチングとリモスピはRECに接続できません。

(注) EC 接続ユニットにデジタルスピコン付きエレシリンダーを接続した場合、デジタルスピコンの操作はできません。

ユニット構成

REC はユニット連結構造です。どのユニットも同じ連結コネクタとロック構造となっています。ただし、ユニット配置には制限があります。各ユニットの制限を基に、接続をお願いします。正面から見て EC ゲートウェイユニットを基準として手配した各ユニットを左から順に接続してください。※下記ユニット順に接続しない場合、正常に動作しません。



ユニット名称	連結台数	補足
ECゲートウェイユニット	1	左端に配置
EC接続ユニット	(最大) 4	ユニット内での入れ替えは可能 (最大接続軸数は 16 軸です)
ターミナルユニット	1	右端に配置

製品名		型式	参照頁
マスターユニット / ECゲートウェイユニット	DeviceNet 接続仕様	REC-GW-DV	2-531
	CC-Link 接続仕様	REC-GW-CC	2-532
	CC-Link IE Field 接続仕様	REC-GW-CIE	2-533
	PROFIBUS-DP 接続仕様	REC-GW-PR	2-534
	EtherCAT 接続仕様	REC-GW-EC	2-535
	EtherNet/IP 接続仕様	REC-GW-EP	2-536
	PROFINET IO 接続仕様	REC-GW-PRT	2-537
EC接続ユニット	EC接続ユニット 4軸仕様	RCON-EC-4	2-538
ターミナルユニット	REC用	RCON-GW-TRE	2-538

システム構成

RCON

オプション

パソコン専用
ティーチングソフト
(2-541ページ参照)
<型式:IA-OS>

オプション

ティーチングボックス
(2-541ページ参照)
<型式:TB-03><型式:TB-02(D)>



フィールドネットワーク

DeviceNet, CC-Link, CC-Link IE Field, EtherCAT, EtherNet/IP, PROFIBUS-DP, PROFINET IO, EtherCAT モーション, MECHATROLINK-III, SSCNET II/H



GWG仕様に付属
ダミープラグ
(8-97ページ参照)
<型式:DP-5>

ゲートウェイユニットに付属
システムI/Oコネクター
(2-542ページ参照)
<型式:DFMC1.5/5-ST-3.5>

オプション

ファンユニット
(8-97ページ参照)
<型式:RCON-FU>



IA-OS用:USBケーブル
IA-OS-C用:パソコン専用ティーチングソフトに付属



オプション

DC24V電源
(2-543ページ参照)
<型式:PSA-24>

SCON接続、PIO/SIO/
SCON接続ユニットに付属

拡張SIOポートコネクター
(8-98ページ参照)
<型式:FMC1.5/3-STF-3.5>

200Vドライバーユニットに付属

ダミープラグ
(8-97ページ参照)
<型式:DP-6>



SCON-(RC仕様)に付属

接続ケーブル
(8-98ページ参照)
<型式:CB-RE-CTL002>

24Vドライバーユニットに付属
駆動源遮断コネクター
(8-97ページ参照)
<型式:DFMC1.5/2-STF-3.5>

RCON-EXT接続仕様
SCONコントローラ
[IO種類:RC]
(8-98ページ参照)

オプション
回生抵抗ユニット(注1)
(8-96ページ参照)
<型式:RESU-2/
RESUD-2>

電源ユニットに付属
200V電源コネクター
(8-97ページ参照)
<型式:SPC5/4-
STF-7.62>



拡張ユニットに付属
ターミナルコネクター
(8-98ページ参照)
<型式:RCON-EXT-TR>

簡易アプユニットに付属
接続ケーブル
(8-87ページ参照)
<型式:CB-ADPC-MPA050>

オプション
簡易アプユニット
(8-87ページ参照)
<型式:RCON-ABU-P
(パルスモーター用)>
<型式:RCON-ABU-A
(ACサーボモーター用)>

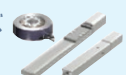
EC接続ユニットに付属
駆動源遮断コネクター
(2-542ページ参照)
<型式:DFMC1.5/4-ST-3.5>

モーター電源
三相/単相
AC200V

モーター・エンコーダーケーブル / 電源・通信ケーブル (EC 接続) ※1

「拡張ユニット」と接続

RCS2/3/4シリーズ
IS(D)B/SSPAシリーズ
IF(A)シリーズ
DD(A)シリーズ
LSAシリーズ



※接続できないアクチュエーターは
8-71ページをご参照ください。

「24Vドライバーユニット」と接続

RCP2/3/4/5/6シリーズ

RCA/2シリーズ

RCDシリーズ



「EC接続ユニット」と接続

ECシリーズ
※2



「200Vドライバーユニット」と接続

(60W ~ 750W搭載アクチュエーター)
RCS2/3/4シリーズ
IS(D)B/SSPAシリーズ
IF(A)シリーズ
DD(A)シリーズ
LSAシリーズ



※接続できないアクチュエーターは
8-71ページをご参照ください。

※1 モーター・エンコーダーケーブルはアクチュエーターに付属されます。
接続するアクチュエーターの種類によって、モーター・エンコーダーケーブルが異なります。
電源・通信ケーブルは軸の接続数分を別途手配してください。
ケーブルの単品手配は、8-99ページをご参照ください。

注1: RCON-SC, RCON-PS2には、各60Wの回生抵抗が内蔵されています。
基本的には回生抵抗が必要ありませんが、もし回生抵抗が不足する場合は、外付け
「回生抵抗ユニット」を使用します。
回生抵抗の必要量は「カリキュレーター」で計算ができます。
注2: 安全カテゴリー(SIO13849-1)に対応したシステム構成を行う場合は、8-360
ページをご参照ください。

※2 エレシリンダーはダブルソレノイドのみ動作可能です。
タイプにより接続方法が異なります。詳細は、2-525ページをご参照ください。
デジタルスピコン付きエレシリンダーを接続した場合、デジタルスピコンの操作はできません。

うれしい10の
ポイント

アプリケーション
事例

選定

注意事項

アクチュエーター

オプション

内蔵
コントローラー

制御関連機器

デジタル
スピコン
ティーチング

リモスピ

REC
RCON-
EC

PSA-24

TB-03

TB-03E
/02E

システム構成

RSEL

オプション

パソコン専用
ティーチングソフト
(2-541ページ参照)
<型式:IA-101-*>



IA-101-N:USBケーブル, Ethernetケーブル
IA-101-X(A):パソコン専用ティーチングソフトに付属

オプション

ティーチングボックス
(2-541ページ参照)
<型式:TB-03><型式:TB-02(D)>



SELユニット(NP/PN仕様)
のオプション

PIOケーブル
(8-140ページ参照)
<型式:CB-PAC-PIO***>

SELユニットに付属
ダミープラグ
(8-139ページ参照)
<型式:DP-4S>

SELユニットに付属

フィールドネットワーク
DeviceNet, CC-Link, CC-Link IE Field, EtherCAT,
EtherNet/IP, PROFIBUS-DP, PROFINET IO

フィールドネットワーク DeviceNet, CC-Link, CC-Link IE Field, EtherCAT, EtherNet/IP, PROFIBUS-DP, PROFINET IO

SELユニットに付属

システムI/Oコネクター
(8-139ページ参照)
<型式:DFMC1.5/8-ST-3.5>

SELユニットに付属

オプション

ファンユニット
(8-139ページ参照)
<型式:RCON-FU(H)>

SELユニットに付属

オプション

DC24V電源
(2-543ページ参照)
<型式:PSA-24>

SELユニットに付属

SCON接続、PIO/SIO/
SCON接続ユニットに付属

拡張SIOポートコネクター
(8-140ページ参照)
<型式:FMC1.5/3-STF-3.5>

SELユニットに付属

200Vドライバーユニットに付属

ダミープラグ
(8-139ページ参照)
<型式:DP-6>

SELユニットに付属

オプション

24Vドライバーユニットに付属

駆動源遮断コネクター
(8-139ページ参照)
<型式:DFMC1.5/2-STF-3.5>

SELユニットに付属

オプション

再生抵抗ユニット(注1)
(8-138ページ参照)
<型式:RESU-2/
RESUD-2>

SELユニットに付属

電源ユニットに付属

200V電源コネクター
(8-139ページ参照)
<型式:SPC5/4-
STF-7.62>

SELユニットに付属

モーター電源
三相/単相
AC200V

SELユニットに付属

オプション

簡易アプユニットに付属

接続ケーブル
(8-130ページ参照)
<型式:CB-ADPC-MPA050>

SELユニットに付属

EC接続ユニットに付属

駆動源遮断コネクター
(2-542ページ参照)

SELユニットに付属

オプション

簡易アプユニット
(8-130ページ参照)
<型式:RCON-ABU-P
(パルスモーター用)>
<型式:RCON-ABU-A
(ACサーボモーター用)>

SELユニットに付属

SELユニットに付属

SELユニットに付属

SELユニットに付属

SELユニットに付属

SELユニットに付属

SELユニットに付属

SELユニットに付属

SELユニットに付属

SELユニットに付属

SELユニットに付属

SELユニットに付属

SELユニットに付属

SELユニットに付属

SELユニットに付属

SELユニットに付属

SELユニットに付属

オプション

DC24V電源
(2-543ページ参照)
<型式:PSA-24>



SCON(RC仕様)に付属

接続ケーブル
(8-140ページ参照)
<型式:CB-RE-CTLO02>

SCON接続

拡張ユニットに付属

ターミナルコネクター
(8-140ページ参照)
<型式:RCON-EXT-TR>

SCON接続

拡張ユニットに付属

ターミナルコネクター
(8-140ページ参照)
<型式:RCON-EXT-TR>

SCON接続

拡張ユニットに付属

ターミナルコネクター
(8-140ページ参照)
<型式:RCON-EXT-TR>

SCON接続

拡張ユニットに付属

ターミナルコネクター
(8-140ページ参照)
<型式:RCON-EXT-TR>

SCON接続

拡張ユニットに付属

ターミナルコネクター
(8-140ページ参照)
<型式:RCON-EXT-TR>

SCON接続

拡張ユニットに付属

ターミナルコネクター
(8-140ページ参照)
<型式:RCON-EXT-TR>

SCON接続

拡張ユニットに付属

ターミナルコネクター
(8-140ページ参照)
<型式:RCON-EXT-TR>

SCON接続

拡張ユニットに付属

ターミナルコネクター
(8-140ページ参照)
<型式:RCON-EXT-TR>

SCON接続

拡張ユニットに付属

ターミナルコネクター
(8-140ページ参照)
<型式:RCON-EXT-TR>

SCON接続

拡張ユニットに付属

ターミナルコネクター
(8-140ページ参照)
<型式:RCON-EXT-TR>

SCON接続

拡張ユニットに付属

ターミナルコネクター
(8-140ページ参照)
<型式:RCON-EXT-TR>

SCON接続

拡張ユニットに付属

ターミナルコネクター
(8-140ページ参照)
<型式:RCON-EXT-TR>

RCON-EXT接続仕様
SCONコントローラー
[I/O種類:RC]
(8-140ページ参照)



SCON接続

拡張ユニットに付属

ターミナルコネクター
(8-140ページ参照)
<型式:RCON-EXT-TR>

SCON接続

拡張ユニットに付属

ターミナルコネクター
(8-140ページ参照)
<型式:RCON-EXT-TR>

SCON接続

拡張ユニットに付属

ターミナルコネクター
(8-140ページ参照)
<型式:RCON-EXT-TR>

SCON接続

拡張ユニットに付属

ターミナルコネクター
(8-140ページ参照)
<型式:RCON-EXT-TR>

SCON接続

拡張ユニットに付属

ターミナルコネクター
(8-140ページ参照)
<型式:RCON-EXT-TR>

SCON接続

拡張ユニットに付属

ターミナルコネクター
(8-140ページ参照)
<型式:RCON-EXT-TR>

SCON接続

拡張ユニットに付属

ターミナルコネクター
(8-140ページ参照)
<型式:RCON-EXT-TR>

SCON接続

拡張ユニットに付属

ターミナルコネクター
(8-140ページ参照)
<型式:RCON-EXT-TR>

SCON接続

拡張ユニットに付属

ターミナルコネクター
(8-140ページ参照)
<型式:RCON-EXT-TR>

モーター・エンコーダーケーブル / 電源・通信ケーブル (EC 接続) ※1

接続可能アクチュエーター

「拡張ユニット」と接続

RCS2/3/4シリーズ
IS(D)B/SSPAシリーズ
IF(A)シリーズ
DD(A)シリーズ
LSAシリーズ



※接続できないアクチュエーターは
8-115ページをご参照ください。

「24Vドライバーユニット」と接続

RCP2/3/4/5/6シリーズ
RCA/2シリーズ
RCDシリーズ



「EC接続ユニット」と接続

ECシリーズ
※2



「200Vドライバーユニット」と接続

(60W~750W搭載アクチュエーター)
RCS2/3/4シリーズ
IS(D)B/SSPAシリーズ
IF(A)シリーズ
DD(A)シリーズ
LSAシリーズ



※接続できないアクチュエーターは
8-115ページをご参照ください。

※1 モーター・エンコーダーケーブルはアクチュエーターに付属されます。
接続するアクチュエーターの種類によって、モーター・エンコーダーケーブルが異なります。
交換用ケーブルを手配される場合は、8-141ページをご参照ください。

※2 エレシリンダーはダブルソレノイドのみ制御可能です。
タイプにより接続方法が異なります。詳細は、2-525ページをご参照ください。
デジタルスピコン付きエレシリンダーを接続した場合、デジタルスピコンの操作はできません。

注1: RCON-SC, RCON-PS2には、各60Wの再生抵抗が内蔵されています。
基本的には再生抵抗が必要ありませんが、もし再生抵抗が不足する場合は、外付け
「再生抵抗ユニット」を使用します。
再生抵抗の必要量は「カリキュレーター」で計算ができます。
注2: 安全カテゴリ(SIO13849-1)に対応したシステム構成を行う場合は、8-360
ページをご参照ください。

うれしい10の
ポイント

アプリケーション
事例

選定

注意事項

アクチュエーター

オプション

内蔵
コントローラー

制御関連機器

デジタル
スピコン
ティーチング

リモスピ

REC
RCON-
EC

PSA-24

TB-03

TB-03E
/02E

基本仕様

RCON と RSEL の基本仕様については、8-75、8-119 ページにてご確認ください。

■ REC-GW

項目		仕様	
電源電圧		DC24V ± 10%	
電源電流		システム構成により異なります	
軸数制御		1 ~ 16 軸	
対応エンコーダー	EC 接続	エレシリンダーのみ接続可 インクリメンタル、バッテリーレスアブソ	
対応フィールドネットワーク		CC-Link、CC-Link IE Field、DeviceNet、EtherCAT、EtherNet/IP、PROFIBUS-DP、PROFINET IO	
構成ユニット		EC ゲートウェイユニット、EC 接続ユニット、ターミナルユニット	
データ入力方式		ティーチングポート	タッチパネルティーチングボックス
		USB	パソコン専用ティーチングソフト
シリアル通信機能	ティーチングポート	通信方式	RS-485
		通信速度	9.6/19.2/38.4/57.6/115.2/230.4kbps
	USB ポート	通信方式	USB
		通信速度	12Mbps フルスピード
非常停止 / イネーブル動作		EC 接続ユニットにて 1 軸ごと駆動源遮断できるコネクタを搭載	
安全カテゴリー対応		対応不可	
使用周囲温度		0 ~ 55℃	
使用周囲湿度		5%RH ~ 85%RH 但し結露、凍結なきこと	
使用雰囲気		腐食性ガスなきこと、特に塵埃がひどくなきこと	
耐振動		振動数 10 ~ 57Hz/ 振幅: 0.075mm、振動数 57 ~ 150Hz/ 加速度 9.8m/s ² XYZ 各方向 掃引時間: 10 分 掃引回数: 10 回	
耐衝撃性		落下高さ 800mm 1 角 3 稜 6 面	
感電保護機構		クラスⅢ	
保護等級		IP20	
絶縁耐圧		DC500V 10 MΩ	
冷却方式		自然冷却	
各ユニット間の接続		ユニット連結方式	
設置取付け方法		DIN レール (35mm) 取付け	
法令・規格	ユニット名称	EC ゲートウェイユニット	EC 接続ユニット
	CE マーキング	○	○
	UL	○	○

■ エンコーダー分解能

項目	モーター種別	機種	エンコーダータイプ	数値 [pulse/rev]
EC 接続ユニット	パルスモーター	EC	バッテリーレスアブソ / インクリメンタル	800
	パルスモーター (□20)		インクリメンタル	32768
	AC サーボモーター		バッテリーレスアブソ	16384

■ 突入電流

ユニット名称	ユニット型式	タイプ	数値
EC 接続ユニット	RCON-EC-4	(4 軸接続の場合)	40A

電源容量

RECは接続構成に基づいて、各ユニットの制御電源とモーター電源を計算した結果、選定計算用の電流制限値を超えないことを確認して選定してください。200 V仕様エレスリンダーを接続する場合は、モーター合計W数によってモーター駆動用 DC 電源の台数を選定してください。

※最大接続軸数は各シリーズに準じます。

電流制限値

モーター W 数合計

モーター駆動用 DC 電源

項目	電流制限値
制御電源	9.0A 以下
モーター電源	37.5A 以下

項目	最大接続軸合計 W 数
モーター電源 単相 AC200V	1,600W
三相 AC200V	2,400W

接続電源	最大接続軸数 (電源1台当たり)	最大接続 モーター W 数
AC100V	6 軸	800W
AC200V	6 軸	1,600W

電源容量

< 制御電源 >

項目	仕様	電源電流	
制御電源容量 (ユニット1台当たり)	マスターユニット (ターミナルユニット含む)	ECゲートウェイユニット 0.8A	
	EC接続ユニット(1ユニット当たり)	0.1A	
	24V仕様 エレスリンダー(1軸当たり)※	ブレーキなし	0.3A
		ブレーキあり	0.5A
		ブレーキなし	0.32A
	200V仕様 エレスリンダー(1軸当たり)※	ブレーキあり	EC-S10□、EC-S10X□ 0.54A
		EC-S13□、EC-S13X□ EC-S15□、EC-S15X□ 1.2A	

※接続するエレスリンダーの軸数分計算してください

注 ユニット選定の場合は、マスターユニットの電源容量は計算に含まれません。200V電源ユニットの24V電源電流はわずかなため、計算上考慮する必要はありません。ただし、24V電源選定を行う場合は、マスターユニットの電源容量を含めて選定ください。

● EC 接続ユニット
(24V仕様 エレスリンダー)

項目	アクチュエーター / 接続ユニット				電源電流		
	シリーズ	タイプ	モーター種類	定格	最大		
モーター電源容量 (アクチュエーター 1 軸当たり)	24V パルスモーター	EC	RTC18	□ 56SP	-	5.7A	
			S/R/RR/B	□ 56	省電力設定無効時	2.3A	3.9A
					省電力設定有効時	-	1.9A
			S/WS/R/RR/B/RTC12/SRG15	□ 42	省電力設定無効時	2.3A	3.9A
					省電力設定有効時	-	1.9A
			ST	□ 42	-	-	1.9A
			S/WS/RR/B/SRG11/RP5/GD5/ TC5/TW5	□ 35	省電力設定無効時	2.3A	3.9A
					省電力設定有効時	-	1.9A
			S3/RR3		-	-	1.9A
RP4/GS4/GD4/TC4/TW4/RTC9/ GRB10/GRB13	□ 28	-	-	1.7A			
GRB8	□ 20	-	-	0.7A			
SL3/GDS3/GDB3/T3	□ 20	-	0.4A	0.8A			

(200V仕様 エレスリンダー)

項目	アクチュエーター型式	モーター W数	モーター 電源容量 [VA]	瞬時最大モーター 電源容量 [VA]
モーター電源容量 (アクチュエーター 1 軸当たり)	EC-S10□、EC-S10X□	100	238	714
	EC-S13□、EC-S13X□	200	402	1206
	EC-S15□、EC-S15X□	400	772	2316



注意

- ・全軸同時に加減速動作を行う動作パターン、かつ動作 Duty100% の場合
モーター電源は最大電流値で計算する必要があります。(最大電流の記載がないものは、定格電流で計算してください。)
- ・モーター電源をより細かく算出する必要がある場合は、「カリキュレーター」ソフトを使用してください。
必要な電源容量を自動計算できます。「カリキュレーター」ソフトは Web から無料でダウンロードできます。

アイエイアイ カリキュレーター 検索

構成ユニット説明

マスターユニット

- 特長 フィールドネットワークに接続するためのユニットです。24V 電源供給やティーチングを接続します。型式と価格はオプションなしの場合です。

DeviceNet 接続仕様

RCON



■型式 RCON-GW/GWG-DV

RSEL



■型式 RSEL-G-DV/DV2

REC



■型式 REC-GW-DV

仕様

	RCON	RSEL	REC
動作タイプ	ポジションタイプ	プログラムタイプ	ポジションタイプ
電源入力電圧	DC24V ± 10%		
電源電流	0.8A(Ethernet 付き: 1.0A)	1.2A	0.8A
使用周囲温度	0 ~ 55℃※ 5%RH ~ 85%RH (結露、凍結なきこと)		
使用雰囲気	腐食性ガスなきこと、特に塵埃がひどくなきこと		
安全カテゴリ対応	GWG 仕様: 4対応	4対応	-
保護等級	IP20		
質量	167g	270g	135g
付属品	(GWG 仕様) ダミープラグ DP-5	ダミープラグ DP-4S	-
外観寸法	W30mm × H115mm × D95mm	W56.6mm × H115mm × D95mm	W30mm × H115mm × D95mm
パソコン専用ティーチングソフト	IA-OS(-C)	IA-101-N/X-*	IA-OS(-C)
ティーチングボックス	TB-02/TB-03		

※40℃を超えた環境で使用する場合は、ファンユニットを装着すること(RECを除く)

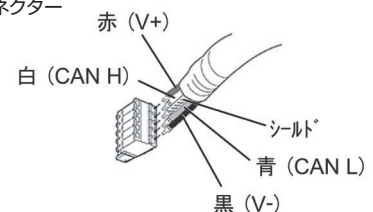
コネクター部位	接続コネクター型式	備考
システムIO	ケーブル側 (RCON)DFMC1.5/5-ST-3.5	標準付属品
	(RSEL)DFMC1.5/8-ST-3.5	標準付属品
駆動源遮断	ケーブル側 (REC)DFMC1.5/4-ST-3.5	標準付属品
ネットワーク	ケーブル側 MSTB2.5/5-STF-5.08 AUM	標準付属品
	ケーブル側 TMSTBP2.5/5-STF-5.08 AUM (二股品) ※DV2の場合	標準付属品
コントローラー側	MSTB2.5/5-GF-5.08 AU	

ネットワーク接続用ケーブル

ピン番号	信号名(配色)	内容	適合電線径
1(6)	V- (黒)	電源ケーブル側	DeviceNet 専用ケーブル
2(7)	CAN L (青)	通信データ Low 側	
3(8)	-	Drain (シールド)	
4(9)	CAN H (白)	通信データ High 側	
5(10)	V+ (赤)	電源ケーブル+側	

※()内の数値は二股コネクター仕様の場合

ネットワーク用コネクター



CC-Link 接続仕様

RCON



■ 型式 RCON-GW/GWG-CC

RSEL



■ 型式 RSEL-G-CC/CC2

REC



■ 型式 REC-GW-CC

仕様

	RCON	RSEL	REC
動作タイプ	ポジションタイプ	プログラムタイプ	ポジションタイプ
電源入力電圧	DC24V ± 10%		
電源電流	0.8A(Ethernet 付き: 1.0A)	1.2A	0.8A
使用周囲温湿度	0 ~ 55℃※ 5%RH ~ 85%RH (結露、凍結なきこと)		
使用雰囲気	腐食性ガスなきこと、特に塵埃がひどくなきこと		
安全カテゴリー対応	GWG仕様: 4対応	4対応	—
保護等級	IP20		
質量	167g	270g	135g
付属品	(GWG仕様) ダミープラグ DP-5	ダミープラグ DP-4S	—
外観寸法	W30mm × H115mm × D95mm	W56.6mm × H115mm × D95mm	W30mm × H115mm × D95mm
パソコン専用タイピングソフト	IA-OS(-C)	IA-101-N/X-*	IA-OS(-C)
タイピングボックス	TB-02/TB-03		

※40℃を超えた環境で使用する場合は、ファンユニットを装着すること(RECを除く)

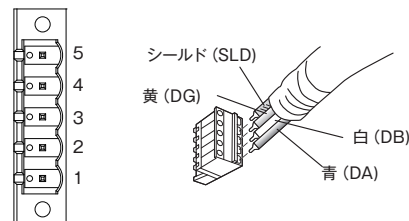
コネクタ部位		接続コネクタ型式	備考
システムIO	ケーブル側	(RCON)DFMC1.5/5-ST-3.5	標準付属品
		(RSEL)DFMC1.5/8-ST-3.5	標準付属品
駆動源遮断	ケーブル側	(REC)DFMC1.5/4-ST-3.5	標準付属品
ネットワーク	ケーブル側	MSTB2.5/5-STF-5.08 AU 終端抵抗 110Ω/130Ω 付き	標準付属品
		TMSTBP2.5/5-STF-5.08 AU ※CC2の場合 終端抵抗 110Ω/130Ω 付き	標準付属品
	コントローラー側	MSTB2.5/5-GF-5.08 AU	

ネットワーク接続用ケーブル

ピン番号	信号名(配色)	内容	適合電線径
1(6)	DA(青)	通信ライン A	CC-Link 専用 ケーブル
2(7)	DB(白)	通信ライン B	
3(8)	DG(黄)	デジタルグランド	
4(9)	SLD	シールドケーブルのシールドを接続 (5ピンFGと制御電源コネクタ 1ピンFGと内部で接続)	
5	FG	フレームグランド (4ピンSLDと制御電源コネクタ 1ピンFGと内部で接続)	

※()内の数値は二股コネクタ仕様の場合

ネットワーク用コネクタ



CC-Link IE Field 接続仕様

うれしい10の
ポイント

アプリケーション
事例

選定

注意事項

アクセサリ

オプション

コントローラ
内蔵

制御関連機器

RCON



■ 型式 RCON-GW/GWG-CIE

RSEL



■ 型式 RSEL-G-CIE

REC



■ 型式 REC-GW-CIE

仕様

	RCON	RSEL	REC
動作タイプ	ポジショナータイプ	プログラムタイプ	ポジショナータイプ
電源入力電圧	DC24V ± 10%		
電源電流	0.8A(Ethernet 付き: 1.0A)	1.2A	0.8A
使用周囲温湿度	0 ~ 55℃※ 5%RH ~ 85%RH (結露、凍結なきこと)		
使用雰囲気	腐食性ガスなきこと、特に塵埃がひどくなきこと		
安全カテゴリー対応	GWG 仕様: 4対応	4対応	-
保護等級	IP20		
質量	167g	270g	135g
付属品	(GWG 仕様) ダミープラグ DP-5	ダミープラグ DP-4S	-
外観寸法	W30mm × H115mm × D95mm	W56.6mm × H115mm × D95mm	W30mm × H115mm × D95mm
パソコン専用ティーチングソフト	IA-OS(-C)	IA-101-N/X-*	IA-OS(-C)
ティーチングボックス	TB-02/TB-03		

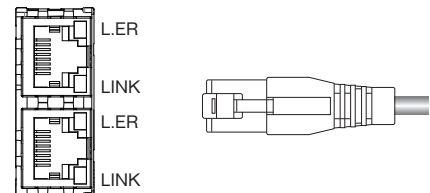
※40℃を超えた環境で使用する場合は、ファンユニットを装着すること(RECを除く)

コネクタ部位	接続コネクタ型式	備考
システムIO	(RCON)DFMC 1.5/5-ST-3.5	標準付属品
	(RSEL)DFMC 1.5/8-ST-3.5	標準付属品
駆動源遮断	(REC)DFMC 1.5/4-ST-3.5	標準付属品
ネットワーク	ケーブル側 Ethernet ANSI/TIA/EIA-568-B カテゴリー5e以上シールド付き 8P8C モジュラープラグ(RJ45)	ご用意 ください
	コントローラ側 Ethernet ANSI/TIA/EIA-568-B カテゴリー5e以上シールド付き 8P8C モジュラープラグ(RJ45)	

ネットワーク接続用ケーブル

ピン番号	信号名	内容	適合電線径
1	TP0 +	データ 0 +	Ethernet ケーブルは、 カテゴリー 5e 以上の ストレート STP ケーブルを 使用してください。
2	TP0 -	データ 0 -	
3	TP1 +	データ 1 +	
4	TP2 +	データ 2 +	
5	TP2 -	データ 2 -	
6	TP1 -	データ 1 -	
7	TP3 +	データ 3 +	
8	TP3 -	データ 3 -	

ネットワーク用コネクタ



PROFIBUS-DP 接続仕様

RCON



型式 RCON-GW/GWG-PR

RSEL



型式 RSEL-G-PR

REC



型式 REC-GW-PR

仕様

	RCON	RSEL	REC
動作タイプ	ポジショナータイプ	プログラムタイプ	ポジショナータイプ
電源入力電圧	DC24V ± 10%		
電源電流	0.8A(Ethernet 付き: 1.0A)	1.2A	0.8A
使用周囲温湿度	0 ~ 55℃※ 5%RH ~ 85%RH (結露、凍結なきこと)		
使用雰囲気	腐食性ガスなきこと、特に塵埃がひどくなきこと		
安全カテゴリー対応	GWG 仕様: 4対応	4対応	-
保護等級	IP20		
質量	167g	270g	135g
付属品	(GWG 仕様) ダミープラグ DP-5	ダミープラグ DP-4S	-
外観寸法	W30mm × H115mm × D95mm	W56.6mm × H115mm × D95mm	W30mm × H115mm × D95mm
パソコン専用テスターソフト	IA-OS(-C)	IA-101-N/X-*	IA-OS(-C)
テスターボックス	TB-02/TB-03		

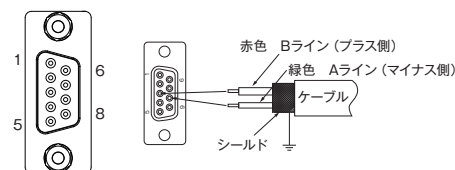
※40℃を超えた環境で使用する場合は、ファンユニットを装着すること(RECを除く)

コネクタ部位		接続コネクタ型式	備考
システムIO	ケーブル側	(RCON)DFMC1.5/5-ST-3.5	標準付属品
		(RSEL)DFMC1.5/8-ST-3.5	標準付属品
駆動源遮断	ケーブル側	(REC)DFMC1.5/4-ST-3.5	標準付属品
ネットワーク	ケーブル側	9ピンDサブコネクタ(オス)	ご用意ください
	コントローラー側	9ピンDサブコネクタ(メス)	

ネットワーク接続用ケーブル

ピン番号	信号名	内容	適合電線径
1	NC	未接続	PROFIBUS-DP 専用ケーブル (タイプ A:EN5017)
2	NC	未接続	
3	B-Line	通信ラインB(RS485)	
4	RTS	送信要求	
5	GND	シグナルGND(絶縁)	
6	+5V	+5V出力(絶縁)	
7	NC	未接続	
8	A-Line	通信ラインA(RS485)	
9	NC	未接続	

ネットワーク用コネクタ



うれしい10の
ポイント

アプリケーション
事例

選定

注意事項

アクチュエーター

オプション

コントローラ
内蔵

制御関連機器

RCON



■ 型式 RCON-GW/GWG-EC/ECM

RSEL



■ 型式 RSEL-G-EC

REC



■ 型式 REC-GW-EC

仕様

	RCON	RSEL	REC
動作タイプ	ポジショナータイプ	プログラムタイプ	ポジショナータイプ
電源入力電圧	DC24V ± 10%		
電源電流	0.8A(Ethernet 付き: 1.0A)	1.2A	0.8A
使用周囲温湿度	0 ~ 55°C※ 5%RH ~ 85%RH (結露、凍結なきこと)		
使用雰囲気	腐食性ガスなきこと、特に塵埃がひどくなきこと		
安全カテゴリー対応	GWG 仕様: 4対応	4対応	-
保護等級	IP20		
質量	167g	270g	135g
付属品	(GWG 仕様) ダミープラグ DP-5	ダミープラグ DP-4S	-
外観寸法	W30mm × H115mm × D95mm	W56.6mm × H115mm × D95mm	W30mm × H115mm × D95mm
パソコン専用ティーチングソフト	IA-OS(-C)	IA-101-N/X-*	IA-OS(-C)
ティーチングボックス	TB-02/TB-03		

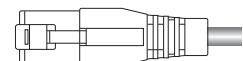
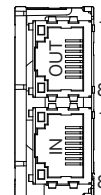
※40°Cを超えた環境で使用する場合は、ファンユニットを装着すること(RECを除く)

コネクター部位	接続コネクター型式	備考
システムIO	(RCON)DFMC 1.5/5-ST-3.5	標準付属品
	(RSEL)DFMC 1.5/8-ST-3.5	標準付属品
駆動源遮断	(REC)DFMC 1.5/4-ST-3.5	標準付属品
ネットワーク	Ethernet ANSI/TIA/EIA-568-B カテゴリー5以上 シールド付き8P8C モジュラープラグ(RJ45)	ご注意ください
	Ethernet ANSI/TIA/EIA-568-B カテゴリー5以上 シールド付き8P8C モジュラージャック(RJ45)	

ネットワーク接続用ケーブル

ピン番号	信号名	内容	適合電線径
1	TD +	送信データ +	Ethernet ケーブルは、 カテゴリー 5 以上の ストレート STP ケーブルを 使用します。
2	TD -	送信データ -	
3	RD +	受信データ +	
4	-	未使用	
5	-	未使用	
6	RD -	受信データ -	
7	-	未使用	
8	-	未使用	

ネットワーク用コネクター



EtherNet/IP 接続仕様

RCON

RSEL

REC



■ 型式 RCON-GW/GWG-EP



■ 型式 RSEL-G-EP



■ 型式 REC-GW-EP

仕様

	RCON	RSEL	REC
動作タイプ	ポジションナータイプ	プログラムタイプ	ポジションナータイプ
電源入力電圧	DC24V ± 10%		
電源電流	0.8A(Ethernet 付き: 1.0A)	1.2A	0.8A
使用周囲温湿度	0 ~ 55℃※ 5%RH ~ 85%RH (結露、凍結なきこと)		
使用雰囲気	腐食性ガスなきこと、特に塵埃がひどくなきこと		
安全カテゴリー対応	GWG仕様: 4対応	4対応	-
保護等級	IP20		
質量	167g	270g	135g
付属品	(GWG仕様) ダミープラグ DP-5	ダミープラグ DP-4S	-
外観寸法	W30mm × H115mm × D95mm	W56.6mm × H115mm × D95mm	W30mm × H115mm × D95mm
パソコン専用テーチングソフト	IA-OS(-C)	IA-101-N/X-*	IA-OS(-C)
テーチングボックス	TB-02/TB-03		

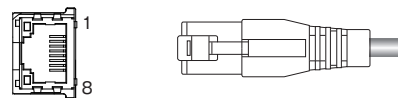
※40℃を超えた環境で使用する場合は、ファンユニットを装着すること(RECを除く)

コネクター部位		接続コネクター型式	備考
システムIO	ケーブル側	(RCON)DFMC1.5/5-ST-3.5	標準付属品
		(RSEL)DFMC1.5/8-ST-3.5	標準付属品
駆動源遮断	ケーブル側	(REC)DFMC1.5/4-ST-3.5	標準付属品
ネットワーク	ケーブル側	Ethernet ANSI/TIA/EIA-568-B カテゴリー5以上シールド付き8P8C モジュラープラグ(RJ45)	ご用意ください
	コントローラー側	Ethernet ANSI/TIA/EIA-568-B カテゴリー5以上シールド付き8P8C モジュラージャック(RJ45)	

ネットワーク接続用ケーブル

ピン番号	信号名	内容	適合電線径
1	TD +	送信データ +	Ethernet ケーブルは、 カテゴリー 5 以上の ストレート STP ケーブルを 使用します。
2	TD -	送信データ -	
3	RD +	受信データ +	
4	-	未使用	
5	-	未使用	
6	RD -	受信データ -	
7	-	未使用	
8	-	未使用	

ネットワーク用コネクター



PROFINET IO 接続仕様

RCON

RSEL

REC



■型式 RCON-GW/GWG-PRT



■型式 RSEL-G-PRT



■型式 REC-GW-PRT

仕様

	RCON	RSEL	REC
動作タイプ	ポジショナータイプ	プログラムタイプ	ポジショナータイプ
電源入力電圧	DC24V ± 10%		
電源電流	0.8A(Ethernet 付き: 1.0A)	1.2A	0.8A
使用周囲温湿度	0 ~ 55℃※ 5%RH ~ 85%RH (結露、凍結なきこと)		
使用雰囲気	腐食性ガスなきこと、特に塵埃がひどくなきこと		
安全カテゴリー対応	GWG 仕様: 4対応	4対応	-
保護等級	IP20		
質量	167g	270g	135g
付属品	(GWG 仕様) ダミープラグ DP-5	ダミープラグ DP-4S	-
外観寸法	W30mm × H115mm × D95mm	W56.6mm × H115mm × D95mm	W30mm × H115mm × D95mm
パソコン専用ティーチングソフト	IA-OS(-C)	IA-101-N/X-*	IA-OS(-C)
ティーチングボックス	TB-02/TB-03		

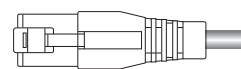
※40℃を超えた環境で使用する場合は、ファンユニットを装着すること(RECを除く)

コネクタ部位	接続コネクタ型式	備考
システムIO	(RCON)DFMC 1.5/5-ST-3.5	標準付属品
	(RSEL)DFMC 1.5/8-ST-3.5	標準付属品
駆動源遮断	(REC)DFMC 1.5/4-ST-3.5	標準付属品
ネットワーク	Ethernet ANSI/TIA/EIA-568-B カテゴリー5以上シールド付き8P8C モジュラープラグ(RJ45)	ご用意ください
	Ethernet ANSI/TIA/EIA-568-B カテゴリー5以上シールド付き8P8C モジュラージャック(RJ45)	

ネットワーク接続用ケーブル

ピン番号	信号名	内容	適合電線径
1	TD +	送信データ +	Ethernet ケーブルは、 カテゴリー 5 以上の ストレート STP ケーブルを 使用します。
2	TD -	送信データ -	
3	RD +	受信データ +	
4	-	未使用	
5	-	未使用	
6	RD -	受信データ -	
7	-	未使用	
8	-	未使用	

ネットワーク用コネクタ



EC 接続ユニット

エレシリンダーを最大4軸接続することができるユニットです。

RCON
REC



型式	標準価格
RCON-EC-4	—

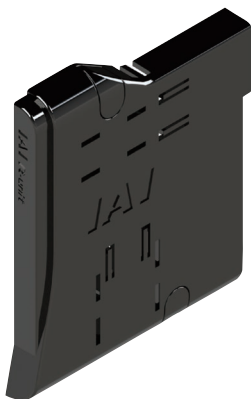
仕様 ※単品購入する場合の価格です。

電源	DC24V ±10%
制御電源	0.1A
使用周囲温湿度	0～55℃ 5%RH～85%RH 但し結露、凍結なきこと
使用雰囲気	腐食性ガスなきこと、特に塵埃がひどくなきこと
保護等級	IP20
質量	123g
外観寸法	W22.6mm×H115mm×D95mm
付属品	駆動源遮断コネクタ (DFMC1,5/4-ST-3,5 (REC))

REC 用ターミナルユニット

EC モジュールのみを接続する場合の終端抵抗です。
(ゲートウェイユニットを購入すると、付属されます。)

REC



型式	標準価格
RCON-GW-TRE	—

※単品購入する場合の価格です。

仕様

電源	DC24V ±10%
使用周囲温湿度	0～55℃ 5%RH～85%RH 但し結露、凍結なきこと
使用雰囲気	腐食性ガスなきこと、特に塵埃がひどくなきこと
保護等級	IP20
質量	48g
外観寸法	W12.6mm×H115mm×D95mm

ターミナルユニット

RCON のシリアル通信の折り返し、入出力信号の終端抵抗となります。(ゲートウェイユニットを購入すると、付属されます。)

RCON



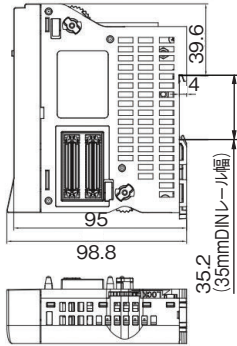
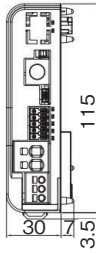
型式	標準価格
RCON-GW-TR	—

仕様

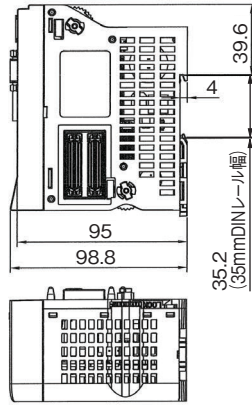
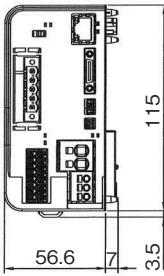
電源	DC24V ±10%
使用周囲温湿度	0～55℃ 5%RH～85%RH 但し結露、凍結なきこと
使用雰囲気	腐食性ガスなきこと、特に塵埃がひどくなきこと
保護等級	IP20
質量	48g
外観寸法	W12.6mm×H115mm×D95mm

マスターユニット

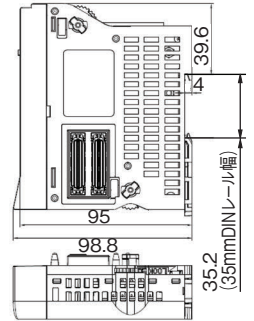
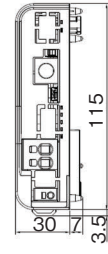
RCON



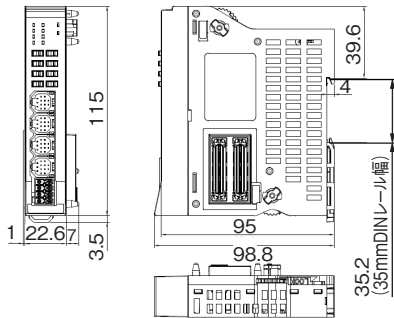
RSEL



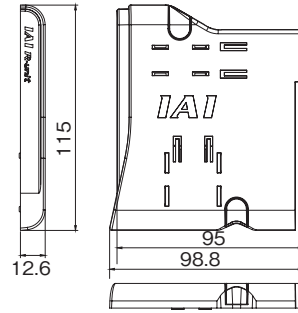
REC



EC 接続ユニット



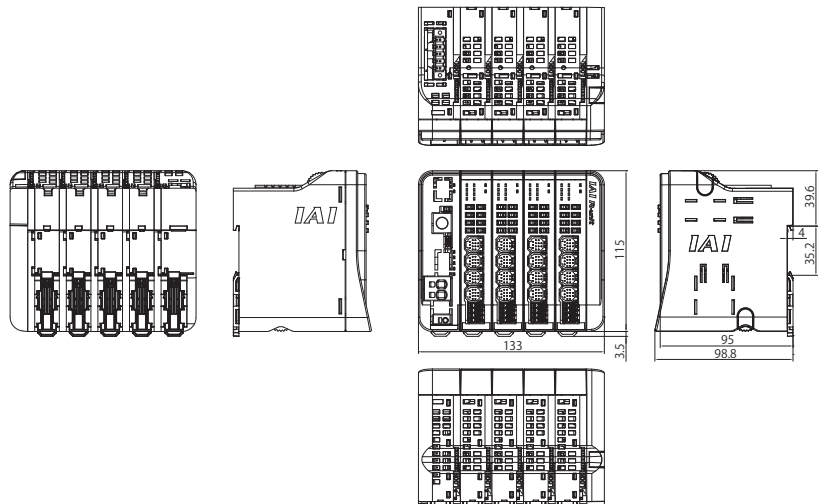
ターミナルユニット



ユニット組合わせ例

REC

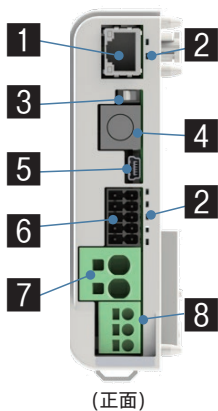
EC 接続ユニット 4 台 (16 軸) の場合



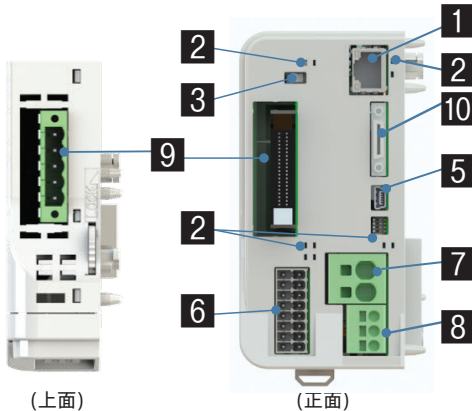
各部名称

マスターユニット

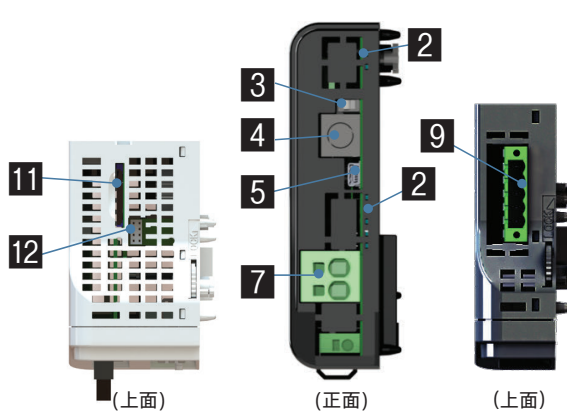
RCON-GW/GWG



RSEL-G



REC-GW



1 Ethernetコネクター

Ethernetに接続するためのコネクターです。
(RCONはオプションにて選択)

2 状態LED

コントローラーの状態を表します。

3 AUTO/MANUスイッチ

自動運転/マニュアル運転の切替え用スイッチです。

4 SIOコネクター

ティーチングボックス、パソコン専用ティーチングソフト用ケーブルを接続するためのコネクターです。

5 USBコネクター

パソコン専用ティーチングソフト用ケーブルを接続するためのコネクターです。

6 システムI/Oコネクター

STOP入力、PSA-24とのシリアル通信ラインを備えたコネクターです。
RCONは外部からのAUTO/MANU切替え入力ができます。

7 モーター電源コネクター

モーター電源+24V供給用コネクターです。

8 制御電源コネクター

制御電源+24VとFGを接続するコネクターです。

9 フィールドバスコネクター/IOコネクター

I/O種類で選択したフィールドバスコネクターを接続するコネクターです。

10 ティーチングコネクター

ティーチングボックスやパソコン専用ソフトをRS232で接続するためのコネクターです。

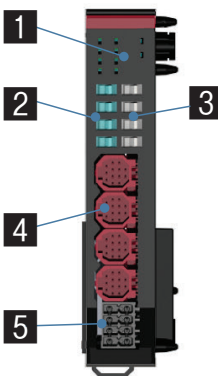
11 メモリーカードスロット

アップデートするためにSD/SDHCカードを差込みます。

12 ファンコネクター

ファンユニットを取付けるコネクターです。

EC 接続ユニット



1 状態LED

コントローラーの状態を表します。

2 ジョグスイッチ

ジョグ動作が行えるスイッチです。

3 ブレーキリリーススイッチ

強制ブレーキ解除用スイッチです。
(通常使用時はNOM側にすること)

4 EC接続用コネクター

エレシリンダーと接続するためのコネクターです。

5 駆動源遮断コネクター

各アクチュエーターごとに駆動源遮断入力ができるコネクターです。

うれしい10の
ポイント
アプリケーション
事例

選定

注意事項

アクチュエーター

オプション

内蔵
コントローラー

制御関連機器

デジタル
スピコン
ティーチング

リモスピ

REC
RCON-
EC

PSA-24

TB-03

TB-03E
/02E

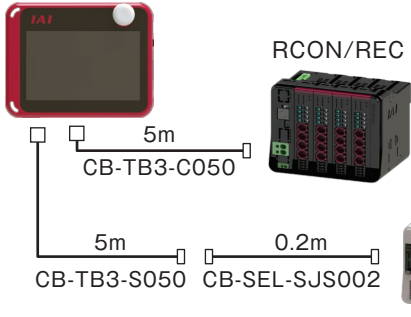
オプション

タッチパネルティーチングボックス

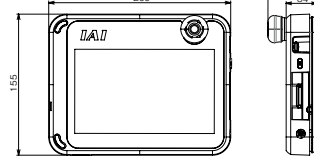
■ 特長 ポジションの入力、試験運転、モニターなどの機能を備えた教示装置です。

■ 型式 **TB-03-□** (対応バージョンはHPをご確認ください。)

■ 構成



■ 外観寸法



■ 仕様

定格電圧	24V DC
消費電力	3.6W 以下 (150mA 以下)
使用周囲温度	0~40℃
使用周囲湿度	5%RH~85%RH (結露、凍結なきこと)
耐環境性	IPX0
質量	670g (TB-03本体のみの場合)
充電方法	専用ACアダプター／コントローラーとの有線接続
無線接続	Bluetooth4.2 class2

パソコン専用ティーチングソフト(Windows専用)

■ 特長 ポジション/プログラムの入力、試験運転、モニター機能等を備えた立上げ支援ソフトです。

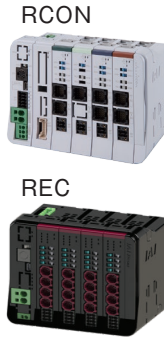
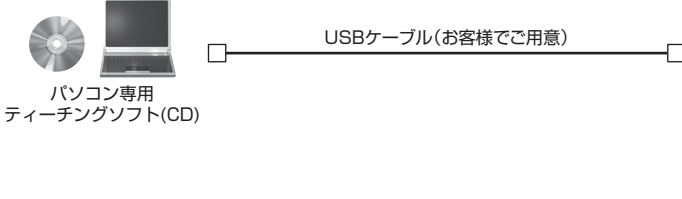
対応Windows : 7/10

RCON/REC用

■ 型式 **IA-OS**

(対応バージョンはHPをご確認ください。)

■ 構成

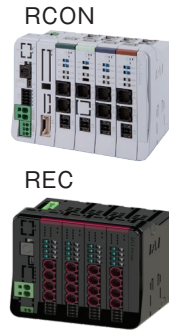
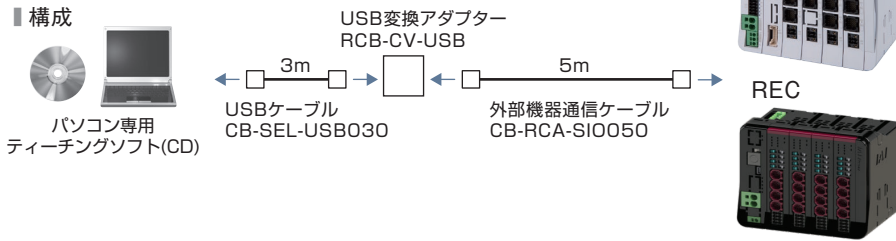


■ 型式 **IA-OS-C** (外部機器通信ケーブル+USB変換アダプター+USBケーブル付き)

(対応バージョンはHPをご確認ください。)

対応Windows : 7/8/8.1/10

■ 構成



ご注意

USB接続によりアクチュエーターを動作させる場合は、必ずシステムI/Oコネクタに停止スイッチを接続してご使用ください。

■ 型式 **IA-101-N**

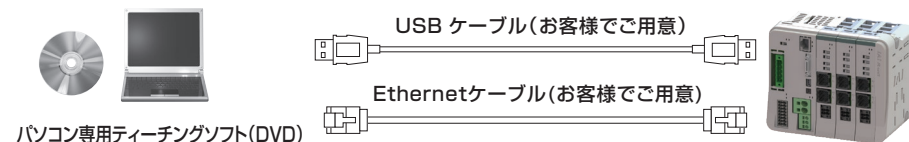
■ 特長 パソコン専用ティーチングソフト (DVD) のみの製品です。コントローラー側およびパソコン側の両方を USB ケーブルもしくは Ethernet ケーブルで接続する場合、ソフトのみをご購入ください。ケーブルは下記の仕様を満たすものをお客様にてご用意ください。

対応Windows : 8.1/10

■ 構成

(対応バージョンはHPを確認ください。)

	コントローラー側コネクタ	最大ケーブル長
USB ケーブル仕様	USB Mini-B	5m
Ethernet ケーブル仕様	10/100/1000BASE-T (RJ-45)	100m

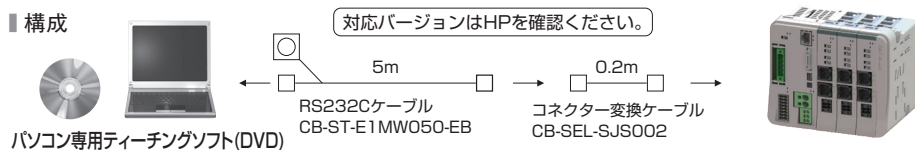


対応Windows : 8.1/10



■ 型式 **IA-101-X-MW-JS** (RS232Cケーブル+コネクタ変換ケーブル付)

■ 構成



パソコン専用ティーチングソフト(DVD)

対応バージョンはHPを確認ください。

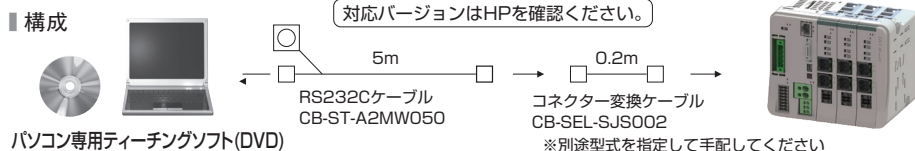
「システムI/Oコネクタを使用して、外部電源を使用したイネーブルシステム構築する場合」や「二重化した安全回路を構築する場合」は、CB-ST-E1MW050-EBは使用できません。(CB-ST-A2MW050-EBを使用する必要があります)

対応Windows : 8.1/10



■ 型式 **IA-101-XA-MW** (RS232Cケーブル付) ※安全カテゴリ-4対応

■ 構成



パソコン専用ティーチングソフト(DVD)

対応バージョンはHPを確認ください。

※別途型式を指定して手配してください

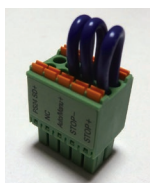
メンテナンス部品

システムI/Oコネクタ

■ 概要 非常停止入力、外部からの動作モードの切替え入力等のコネクタです。

RCON-GW(G)用

■ 型式 **DFMC1.5/5-ST-3.5**



駆動源遮断コネクタ

EC接続ユニット用

■ 型式 **DFMC1.5/4-ST-3.5(REC)**

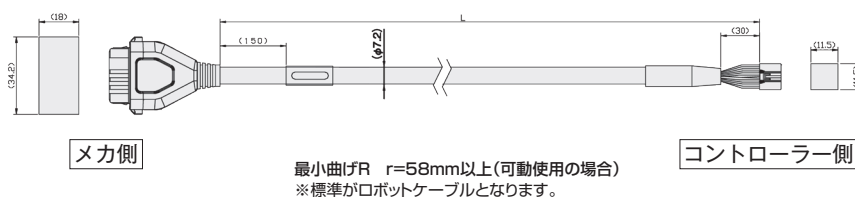


メンテナンス部品(ケーブル)

製品ご購入後、ケーブル交換などで手配が必要な場合は、下記型式をご参照ください。

■ 型式 **CB-REC-PWBIO□□□-RB**

※□□□はケーブル長さ(L)を記入、
最長10mまで対応 例) 030=3m



3-1871946-6

色	信号名	ピンNo.
黒(AWG18)	0V	A1
赤(AWG18)	24V(MP)	B1
水(AWG22)	24V(CP)	A2
橙(AWG26)	IN0	B3
黄(AWG26)	IN1	B4
緑(AWG26)	IN2	B5
黄緑(AWG26)	SD+	B6
薄灰(AWG26)	SD-	A6
青(AWG26)	OUT0	A3
紫(AWG26)	OUT1	A4
灰(AWG26)	OUT2	A5
茶(AWG26)	BKRLS	B2

DF62C-13S-2.2C(18)

ピンNo.	信号名	色
2	0V	黒(AWG18)
1	24V(MP)	赤(AWG18)
12	24V(CP)	水(AWG22)
7	OUT0	橙(AWG26)
8	OUT1	黄(AWG26)
9	OUT2	緑(AWG26)
6	SD+	黄緑(AWG26)
10	SD-	薄灰(AWG26)
3	INO	青(AWG26)
4	IN1	紫(AWG26)
5	IN2	灰(AWG26)
11	BKRLS	茶(AWG26)
13	FG	緑(AWG26)

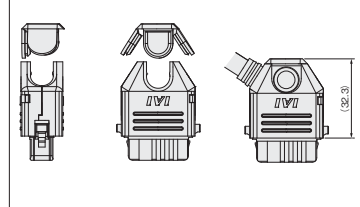
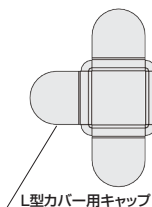
■ 型式 **CB-REC2-PWBIO□□□-RB**

※□□□はケーブル長さ(L)を記入、
最長10mまで対応 例) 030=3m



アクチュエーター側

コネクタ組立図



1-1871946-6

色	信号名	ピンNo.
黒(AWG18)	0V	A1
赤(AWG18)	24V(MP)	B1
水(AWG22)	24V(CP)	A2
橙(AWG26)	IN0	B3
黄(AWG26)	IN1	B4
緑(AWG26)	IN2	B5
黄緑(AWG26)	SD+	B6
薄灰(AWG26)	SD-	A6
青(AWG26)	OUT0	A3
紫(AWG26)	OUT1	A4
灰(AWG26)	OUT2	A5
茶(AWG26)	BKRLS	B2

DF62C-13S-2.2C(18)

ピンNo.	信号名	色
2	0V	黒(AWG22)
1	24V(MP)	赤(AWG22)
12	24V(CP)	水(AWG22)
7	OUT0	橙(AWG26)
8	OUT1	黄(AWG26)
9	OUT2	緑(AWG26)
6	SD+	黄緑(AWG26)
10	SD-	薄灰(AWG26)
3	INO	青(AWG26)
4	IN1	紫(AWG26)
5	IN2	灰(AWG26)
11	BKRLS	茶(AWG26)
13	FG	緑(AWG26)

PSA-24



■型式 PSA-24/PSA-24L

DC24V 電源



特長

コンパクト

従来の24V電源よりもサイズが小さくなり
設置スペースの確保がしやすくなりました。



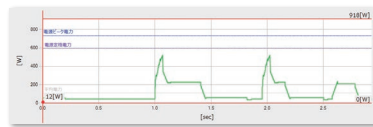
体積
30%削減

PS-24 **NEW** PSA-24

電源内部データ外部出力

R-unitと接続し、下記の内容をモニターすることが可能です。
(モーション制御時は対応できません)

- 出力電圧
- 出力電流
- 負荷率
- 通算通電時間
- 内部温度
- ファン回転数低下警告



※グラフはイメージです。

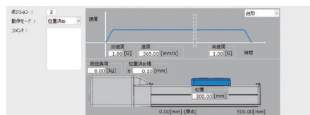


電源カリキュレーター

アクチュエーター動作の事前シミュレーションで最適な電源容量を算出し、
必要電源ユニット数を計算します。

接続したいアクチュエーター条件を入力し、動作パターンを設定します。動作パターンはアイコン選択で簡単に設定できます。

アクチュエーター条件入力



動作パターン設定



計算結果

電源容量と電源ユニット必要数が表示されます。
さらに、電流値グラフと軸動作ステータスも確認できます。



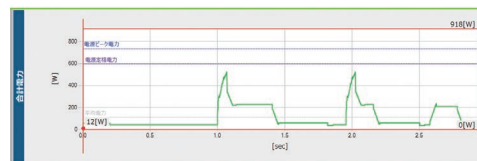
計算結果表示

動作パターン		PSA-24必要台数
計算結果	522.86 [W]	○ FAN有り 2 [台]
ピーク電力値		○ FAN無し 2 [台]
平均電力	108.07 [W]	

必要電源台数



電流値グラフ



「カリキュレーター」のソフトはこちらからダウンロードしてください。

<https://www.iai-robot.co.jp/download/pcsoft/calculator/>

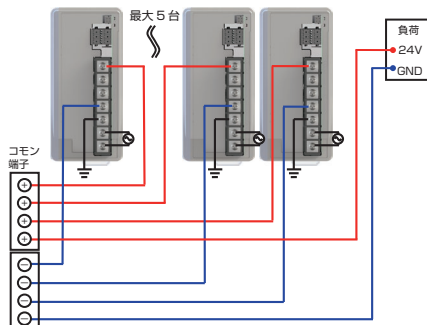


最大5台までの並列運転が可能

並列接続台数と許容電源

接続台数 [台]	定格電流 [A]		ピーク電流 [A]
	PSA-24 (ファンなし)	PSA-24L (ファン付き)	
1	8.5	13.8	17.0
2	15.3	24.8	30.6
3	22.95	37.3	45.9
4	30.6	49.7	61.2
5	38.25	62.1	76.5

【負荷が1台の場合】



(注) 下記条件での並列接続はできません。
 ・PSA-24(ファンなし仕様)とPSA-24L(ファン付き仕様)の並列接続
 ・本電源以外の電源ユニットとの並列接続 ・PS-24との並列接続

型式 / 価格

型式	PSA-24 (ファンなし)	PSA-24L (ファン付き)
標準価格	-	-

仕様表

項目	仕様		条件等
	PSA-24(ファンなし)	PSA-24L(ファン付き)	
電源入力電圧範囲	AC100V~AC230V±10%		
電源電流	AC100V	2.5A以下	連続定格出力204W
	AC200V	1.4A以下	連続定格出力204W
電源周波数範囲	50/60Hz±5%		
電源容量	AC100V	250VA	連続定格出力204W
	AC200V	280VA	連続定格出力204W
突入電流(注1)	AC100V	27.4A(typ)	
	AC200V	54.8A(typ)	
瞬時停電耐量	50Hz	20ms	
	60Hz	16ms	
感電保護機構	クラス I		
効率	AC100V	86%以上	
	AC200V	90%以上	
出力電圧範囲(注2)	24V±10%		
連続定格出力	8.5A(204W)	13.8A(330W)	
ピーク出力	17A(408W)		
保護機能	過電流保護、過熱保護、過負荷保護		
	過電圧保護、入力低電圧保護、ファン回転検出		
使用周囲温度	0℃~+55℃(ディレーティング有)		
使用周囲湿度	5%RH~85%RH		結露、凍結なきこと
使用雰囲気	腐食性ガスなきこと、特に塵埃がひどくなきこと		
耐振動	振動数10~57Hz/振幅:0.075mm 振動数57~150Hz/加速度9.8m/s ² XYZ各方向 掃引時間:10分 掃引回数:10回		
耐衝撃性	落下高さ800mm・1角3稜6面		
感電保護機構	クラス I		
保護等級	適用なし		
発熱量	AC100V	23W	204W連続定格時
		37W	330W連続定格時
	AC200V	33W	204W連続定格時
		54W	330W連続定格時
冷却方式	自然空冷	ファンユニットによる強制空冷	
絶縁耐電圧	AC入力-DC出力	漏れ電流10mA	
	AC入力-FG	漏れ電流10mA	
	DC出力-FG	漏れ電流25mA	
絶縁抵抗	AC入力-DC出力	DC500V 50MΩ以上	
	AC入力-FG	DC500V 50MΩ以上	
	DC出力-FG	DC500V 50MΩ以上	
漏洩電流(注3)	AC100V	0.40mA typ	
	AC200V	0.75mA typ	
安全規格	UL61010、EN61010-1		
	KC(EMC)、EN55011		
質量	805g	845g	

(注1) 突入電流が流れるパルス幅は5ms以下です。また並列運転時は、突入電流が台数分加算されます。突入電流にて、ブレーカーが動作しないように、特性を十分に確認して選定してください。
 (注2) 本電源は並列運転を可能とするために、負荷に応じて出力電圧を変動させる特性を持たせています。そのため本電源はIAIコントローラー専用とします。負荷による出力電圧の特性は、取扱説明書を参照してください。
 (注3) 電源単体の漏れ電流の規定です。

●本電源は定電圧電源ではありません。出力電圧は負荷により変動（負荷率に応じて電圧が下降）します。よって弊社のアクチュエーター以外の機器には接続しないでください。

●並列運転は5台までとしてください。また、本電源以外の電源を並列運転用として同時に使用しないでください。

●直列運転はできませんのでご注意ください。

●複数台並べて使用する場合には、PSA-24（ファンなし）では各電源の間隔を目安として10mm以上としてください。（ファン付きでは、間隔は必要ありません）

●PSA-24（ファンなし）は自然空冷タイプの電源ですので、実装時には、電源周囲に熱がこもらぬように、自然対流を十分考慮してください。

●本製品の筐体は放熱効果も兼ねています。大変熱くなりやけどの原因となりますので、設置後は筐体に触らないでください。

うれしい10のポイント

アプリケーション事例

選定

注意事項

アクチュエーター

オプション

内蔵コントローラー

制御関連機器

デジタルスピコンタイピング

リモスピ

REC RCON-EC

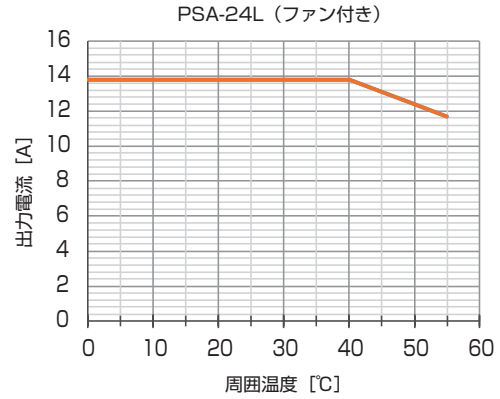
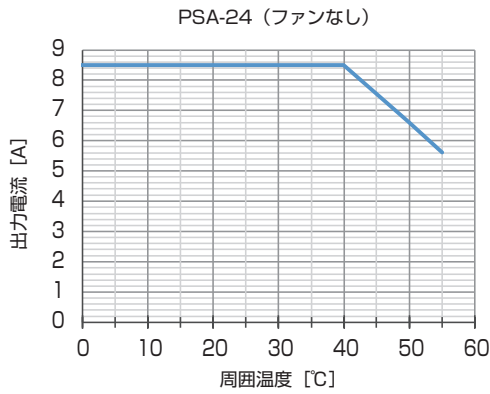
PSA-24

TB-03

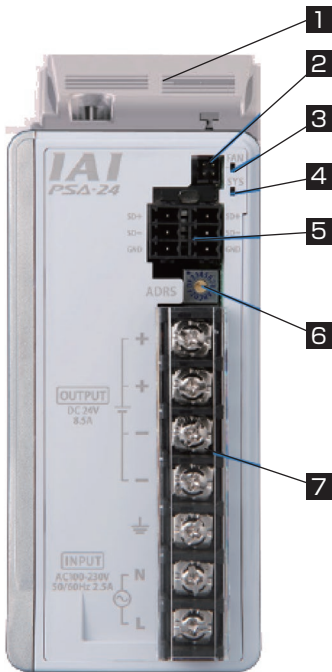
TB-03E /02E

周囲温度に対するディレーティング

周囲温度が40℃以上の場合は、下図のディレーティングカーブに従い、出力電力を低減してください。



各部名称



1 ファンユニット

連続定格出力を 330W にて使用する (PSA-24L) ときに接続するユニット

2 ファン接続用ユニット

連続定格出力を 330W にて使用するときのファン接続用コネクタ

3 ファンアラーム通知 LED 4 正常動作通知用 LED

2 種類の LED があり、ファン・電源の状態を表します

名称	パネル表記	表示色	状態	説明
ファンアラーム通知 LED	FAN	橙	点灯	ファン回転数異常
			点滅	ファン回転数警告
			消灯	ファン異常なし
正常動作通知用 LED	SYS	緑	点灯	正常動作中
			消灯	停止中

5 通信用コネクタ

通信により電源内部のステータスデータをモニターするためのコネクタ

6 通信用アドレススイッチ

複数台の電源をマルチドロップで接続し、通信上のスレーブアドレスの割付を設定

7 電源端子台

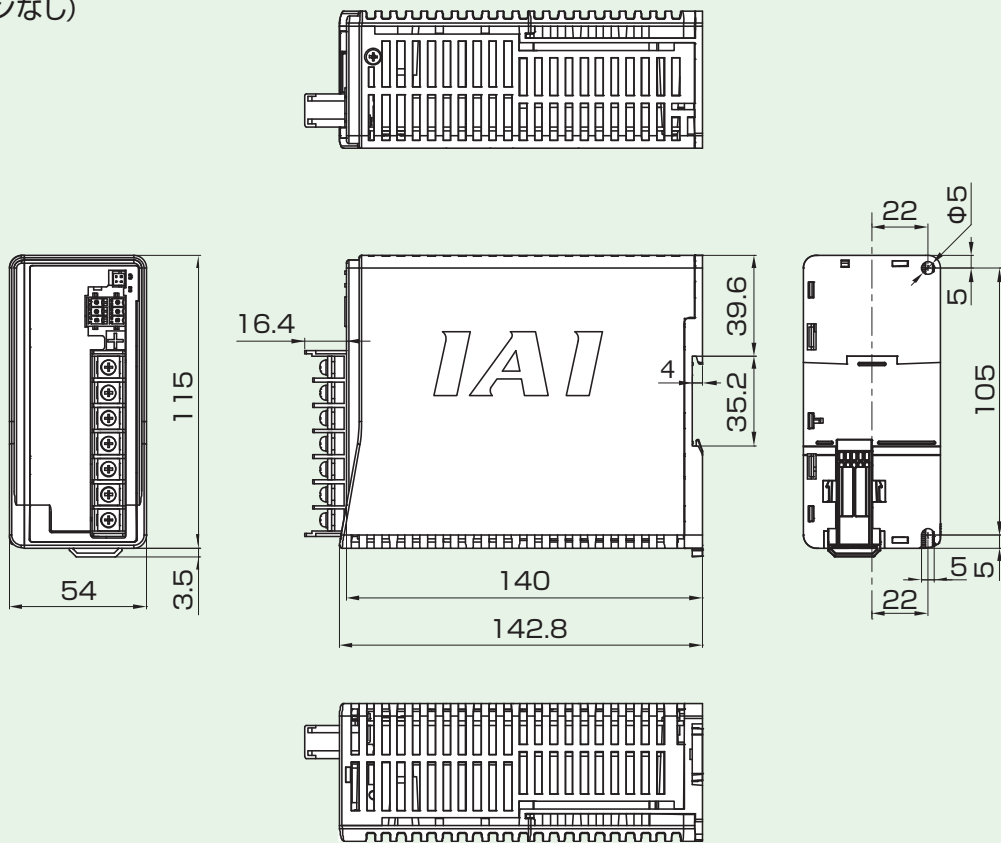
AC 電源入力・フレームグランド・出力電圧の配線を接続

外形寸法図

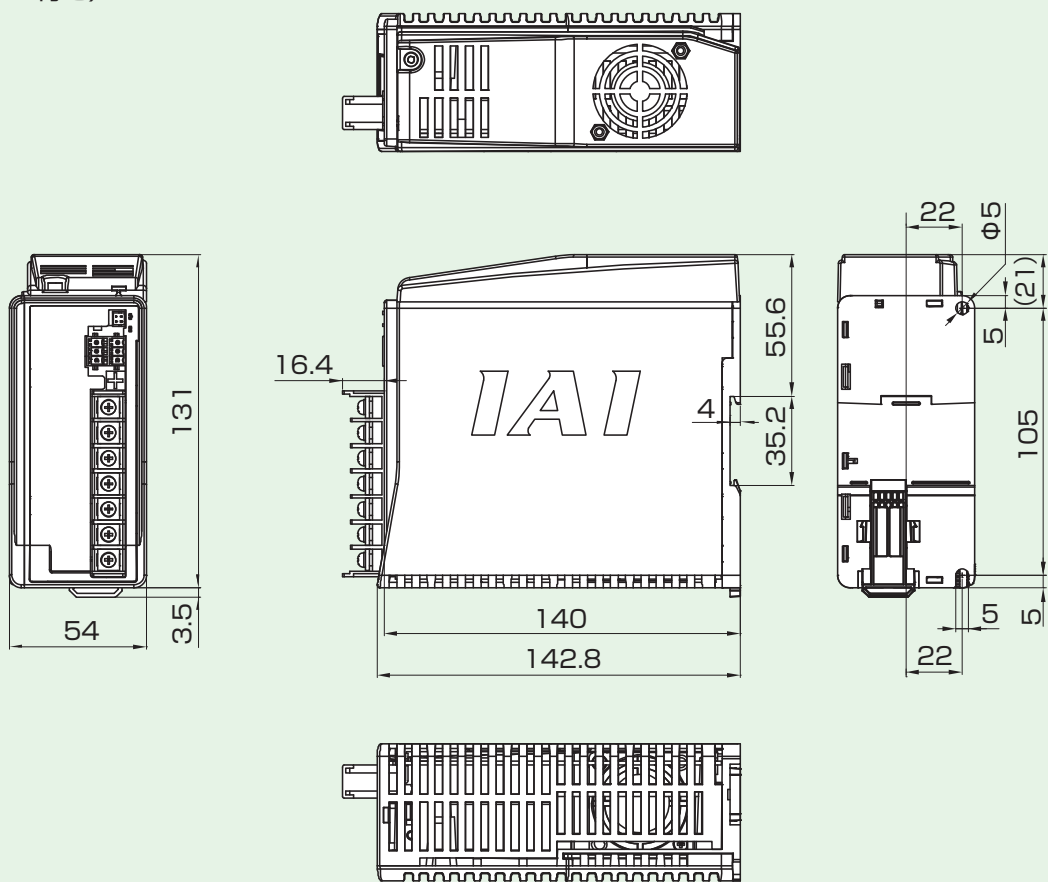
CAD図面がホームページよりダウンロードできます。
www.iai-robot.co.jp

2次元 CAD 3次元 CAD

PSA-24 (ファンなし)



PSA-24L (ファン付き)



うれしい10の
ポイント

アプリケーション
事例

選定

注意事項

アクセサリ

オプション

内蔵
コントローラー

制御関連機器

デジタル
スピコン
タイピング

リモスピ

REC
RCON-
EC

PSA-24

TB-03

TB-03E
/02E

TB-03

ポジションコントローラー / プログラムコントローラー共用
タッチパネルティーチングボックス TB-03



特長

1. 無線接続で動作条件を設定

エレスリンダー本体とケーブルで接続しなくても装置外部から位置調整や動作条件の設定アクチュエーターの動作ができます。

※停止スイッチは「有線接続」時のみ有効です。「無線接続」時は無効となります。ご注意ください。



無線により動作可能なエレスリンダーは、エレスリンダー型式オプション欄記載内容によって無線機能が異なります。『-WL』=編集のみ、『-WL2』=編集+動作

2. 状態モニターにより日常点検が簡単、トラブル発生時も復旧時間が短縮

エレスリンダーが常時発信している無線データを受信して、最大16軸の稼働状態をモニターすることができます。また、異常が発生した場合も無線状態でトラブルシューティングができるので、トラブル発生時の復旧時間を短縮することができます。※エレスリンダー側と「無線接続」時のみモニターが可能です。

状態モニター画面

軸名称表示

お客様の用途に合わせて任意に設定(変更)できます。

状態モニター

軸の状況が確認できるためメンテナンス時期の確認に活用できます。

無線	D1CB07	サーボ	移動回数	7031	アラームグループD
選択	S/N A70458479	現在位置	走行距離	102 m	コントローラーへエラー発生 アラーム
S 選択可(軸動作可能)		0.00 mm	過負荷レベル	0 %	

エラーステータスマニター

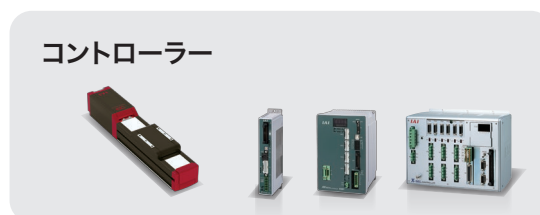
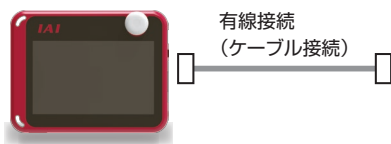
アラームや警告が発生している場合に表示します。トラブルシューティングに対応できます。

トラブルシューティング画面

3. エレスリンダーだけでなく、全てのアイエイアイ製コントローラーに対応

専用ケーブルで全てのコントローラー※と接続できます。従来のティーチングボックスTB-02と同じ機能・操作ができます。

※2018年以降に総合カタログ掲載されている全てのコントローラー



エレスリンダーはエレスリンダー型式選択で有線/無線を選択可能です。

型式・標準価格

1台で全てのコントローラー※に対応できますが、各コントローラーと接続するケーブルは、接続コントローラーに合わせて選択する必要があります。また、本体充電用のACアダプターは使用する環境に合わせてお選びください。

型式 **TB - 03** - **ケーブル** - **ACアダプター**

※2018年以降に総合カタログ掲載されている全てのコントローラー

● **本体+ケーブル+ACアダプター セット型式**

接続コントローラー	型式		ケーブル		標準価格
	本体+ケーブル	ACアダプター	エレシリンダー/ ポジションコントローラー用	プログラムコントローラー用	
エレシリンダー ポジションコントローラー	TB-03-C	(無記号)/C/E/K	①CB-TB3-C050	-	-
		N ※2			-
プログラムコントローラー	TB-03-S	(無記号)/C/E/K	-	-	②CB-TB3-S050
		N ※2			③CB-SEL-SJS002
エレシリンダー ポジションコントローラー プログラムコントローラー	TB-03-SC	(無記号)/C/E/K	①CB-TB3-C050	-	②CB-TB3-S050
		N ※2			③CB-SEL-SJS002 (変換ケーブル) ※3
	TB-03-SCN ※1	(無記号)/C/E/K	-	-	-
		N ※2			-

※1 ケーブルなし ※2 ACアダプターなし

● **ケーブル単品型式**

接続コントローラー	型式	標準価格
エレシリンダー ポジションコントローラー	①CB-TB3-C050	-
プログラムコントローラー	②CB-TB3-S050	-
	③CB-SEL-SJS002(変換ケーブル) ※3	-

※3 ASEL, PSEL, SSEL, MSEL接続時に②のケーブルと併せて使用します

● **ACアダプター単品型式**

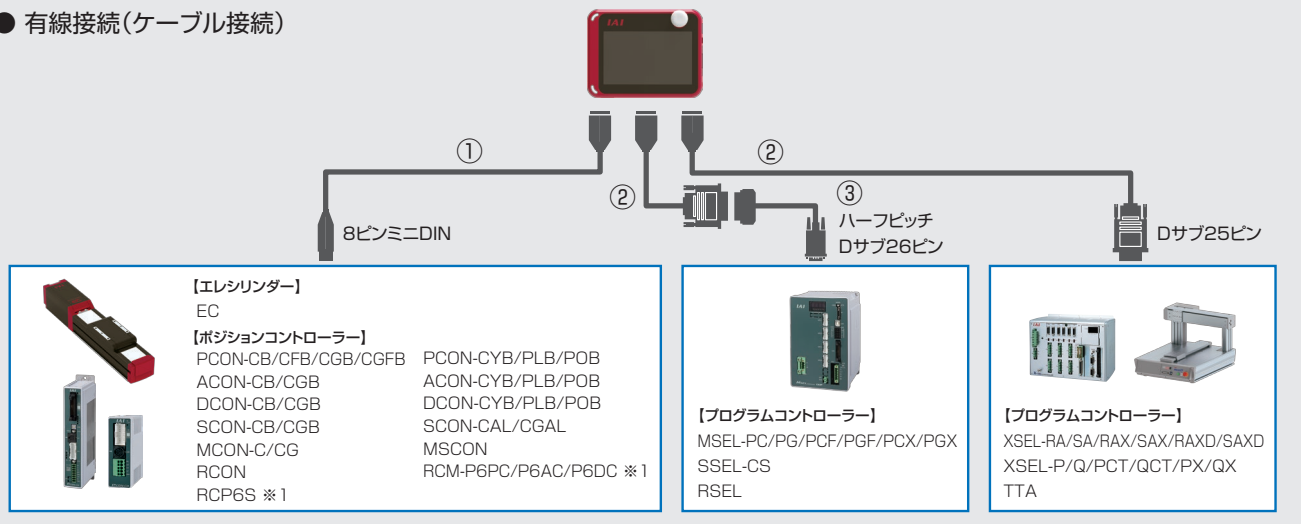
接続コントローラー	型式	仕様	単品型式	標準価格
エレシリンダー ポジションコントローラー プログラムコントローラー	(無記号)	日本・北米・タイ向け	UN318-5928	-
	C	中国向け	UNZ318-5928	-
	E	欧州向け	UNE318-5928	-
	K	韓国向け	UNR318-5928	-

接続

● **無線接続 (エレシリンダーのみ)**



● **有線接続(ケーブル接続)**



※1 RCP6S, RCM-P6を動作させる場合には、ゲートウェイユニットかPLC接続ユニットが必要です。

うれしい10の
ポイント
アプリケーション
事例
選定
注意事項
アクセサリ
オプション
内蔵
コントローラー
制御関連機器

デジタル
スピコン
テーチング
リモスピ
REC
RCON-
EC
PSA-24
TB-03
TB-03E
/02E

TB-03

本体仕様

電源入力電圧範囲	DC24V±10%【コントローラーより供給】
消費電力	3.6W以下
消費電流	150mA(コントローラーより供給)
使用周囲温度	0~40°C(結露、凍結なきこと)
使用周囲湿度	5%RH~85%RH以下(結露、凍結なきこと)
保存周囲温度	-20~40°C
耐久振動	10~57Hz 振幅0.075mm
保護等級	IPX0
質量	670g(本体)+約285g(専用ケーブル)
液晶	7インチTFTカラー-WVGA(800×480)
外部メモリー	SD/SDHCメモリーカードインターフェイス搭載(1G~32G)
充電方法	専用ACアダプター/コントローラーとの有線接続
言語対応	日本語/英語/中国語

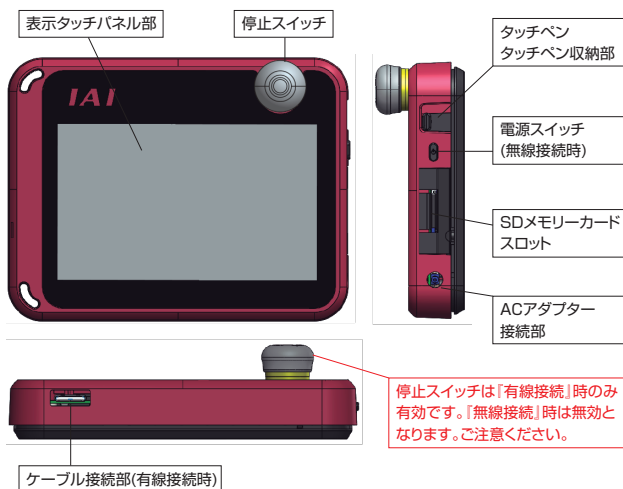
無線機能 (エレシリンダー接続時のみ)

無線接続	Bluetooth4.2 Class2
無線機能	データ設定/モニター機能/軸動作
動作指令/停止指令	ポジション移動/ジョグ/インチャング
最大接続軸数	16軸
動作	バッテリー(AB-7)動作
無線動作時間	最大4時間(バッテリー駆動)
バッテリー寿命	サイクル耐久性300回

ACアダプター共通仕様

電源入力電圧範囲	単相AC100~240V±10%
電源電流	0.4Amax
消費電流	2.8Amax
出力電圧	DC5.9V(5.7~6.3V)
充電時間	約3時間
ケーブル長	1500±100mm

各部名称

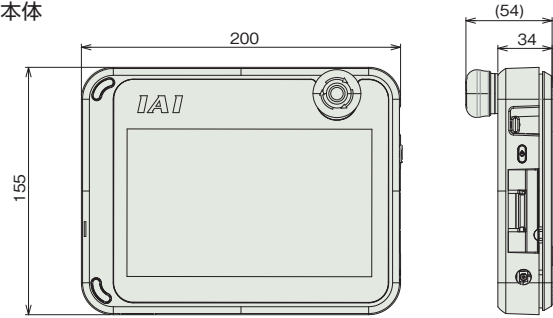


外形寸法

CAD図面がホームページよりダウンロードできます。
www.iai-robot.co.jp

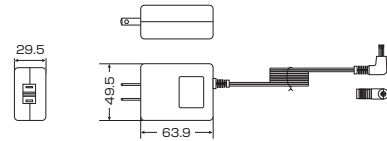
2次元 CAD
3次元 CAD

●本体

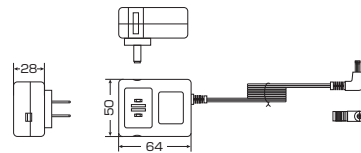


●ACアダプター

日本・北米・タイ向け:UN318-5928

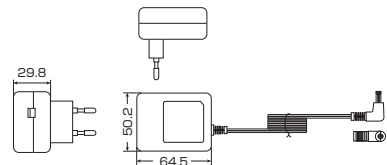


中国向け:UNZ318-5928



欧州向け:UNE318-5928

韓国向け:UNR318-5928

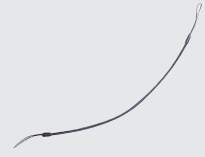


オプション

●ストラップ:STR-1



●スパイラルコード:SIC-1



●グリップベルト:GRP-2



■メンテナンス部品

バッテリーユニット:AB-7



無線接続での軸動作に関する注意事項

本装置(V2.30以降)は、オプション型式:WL2のエレシリンダーを無線接続状態で動作させることが可能です。その場合は、以下に従い安全を十分確認した上で使用してください。

- 無線で接続されている場合は、**本装置の停止スイッチは機能しません**。緊急停止が必要になった場合に停止させるための装置/回路を用意してください。



- 無線でのエレシリンダー動作は、エレシリンダー動作テスト(前進端・後退端移動、ジョグ、インチング)ができますが、**自動運転を行うための機能ではありません**。使用環境のリスクに基づき機械のシステムを構築ください。
- 組込機械に求められる規格の要求に基づきリスクアセスメントを実施ください**。通信が不通になることを含め、制御信号が受信されないときに、自動的に停止しなければならない様な危険の伴う操作は許容できません。
- 無線での軸動作による停止動作は、EN ISO 13849-1:2015における安全機能としては使用できません。またEN ISO 13849-1:2015における安全カテゴリーBおよび1~4にも対応しません。

無線に関する取扱い上の注意

- 本製品はISMバンドと呼ばれる2.4GHz帯の電波(無線周波数2,400~2483.5MHz、無線出力+5dBm)を使用しています。
- 本周波数帯は、電子レンジや無線LAN等のさまざまな機器で使用されているため、電波障害が発生し、通信ができない場合があります。
- 本製品の使用は、下記国内(地域内)でのみ、許可されています。その他の国(地域)においては、該当国(地域)の法令に基づき認証を取得する必要があります。

日本、アメリカ、カナダ、EU加盟国、中国、韓国、タイ、メキシコ

TB-03E

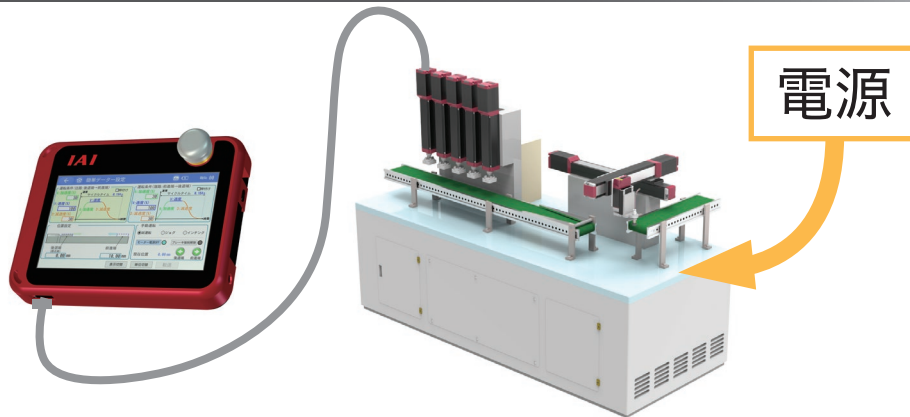
エレシリンダー® 専用
電源ユニット付きティーチングボックス



特長

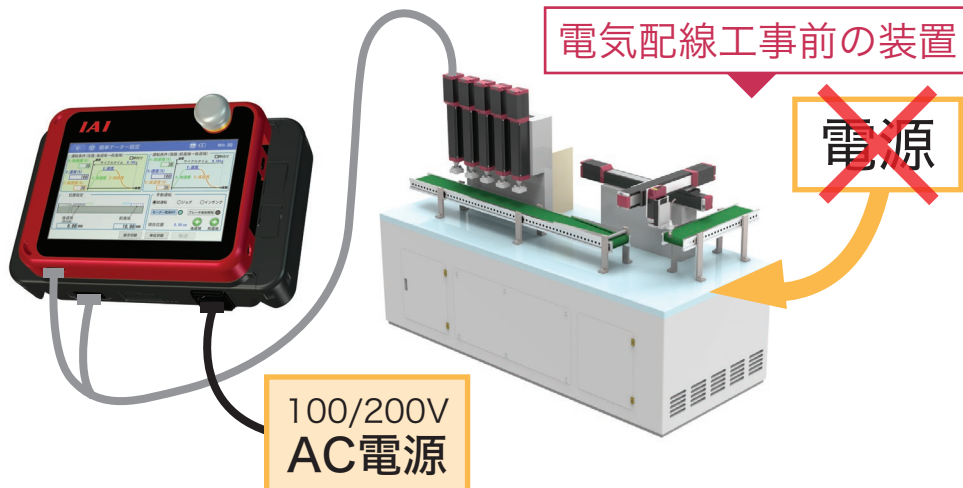
ティーチングボックス+電源ユニットで
電気配線工事前でもデータ設定&試運転可能

今までは…



装置への電源供給がないと、エレシリンダーの試運転やデータ設定はできません。

電源ユニット付きティーチングボックスを使用すると…



ティーチングボックス側で駆動用電源を確保するので、
電気配線工事前でも「ブレーキ解除」「試運転」「データ設定」ができます！

型式

TB - **03E** - **SCN** - [] - []

シリーズ タイプ コントローラー接続ケーブル ティーチングボックス用 ACアダプター 電源ユニット用ケーブル





03E	エレシリンダー用 アクチュエーター駆動電源ユニット付	SCN	ケーブル無し※	無記入	日本・北米・タイ・メキシコ向け	0	ケーブル無し
				C	中国向け	1	AC100V用電源ケーブル(2m) 先端プラグ付き
				E	欧州向け	2	AC200V用電源ケーブル(2m) 先端丸端子付き
				K	韓国向け		
				N	ACアダプター無し		

※コントローラー接続ケーブルの役割も兼ねた
EC電源+TB-03接続複合ケーブル(CB-ADTB-PWTB050)が付属されます。

価格

名称	TB-03E					
タッチパネル用 ACアダプター	日本 / 北米 / タイ / メキシコ 中国、欧州、韓国向け			無し		
電源ユニット用ケーブル	無し	AC100V用	AC200V用	無し	AC100V用	AC200V用
標準価格	-	-	-	-	-	-

オプション

- ストラップ:STR-1 
- スパイラルコード:SIC-1 
- グリップベルト:GRP-2 
- メンテナンス部品
バッテリーユニット:AB-7 

うれしい10の
ポイント

アプリケーション
事例

選定

注意事項

アクチュエーター

オプション

内蔵
コントローラー

制御関連機器

デジタル
スピコン
ティーチング

リモスピ

REC
RCON-
EC

PSA-24

TB-03

TB-03E
/02E

TB-03E

接続



付属
EC電源+TB-03接続複合ケーブル
<型式:CB-ADTB-PWTB050>

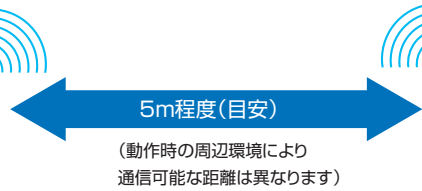


※ティーチングボックスと
アクチュエーター駆動電源ユニットは
着脱可能です。

型式選択したものが付属

AC100V用電源ケーブル
<型式:KWD-UJ-2MBS>
AC200V用電源ケーブル
<型式:CB-APMEC-PW020-TM>

■アクチュエーターで「WL」「WL2」を選択した場合、無線接続が可能です。
※アクチュエーターへの電源配線は必要です。

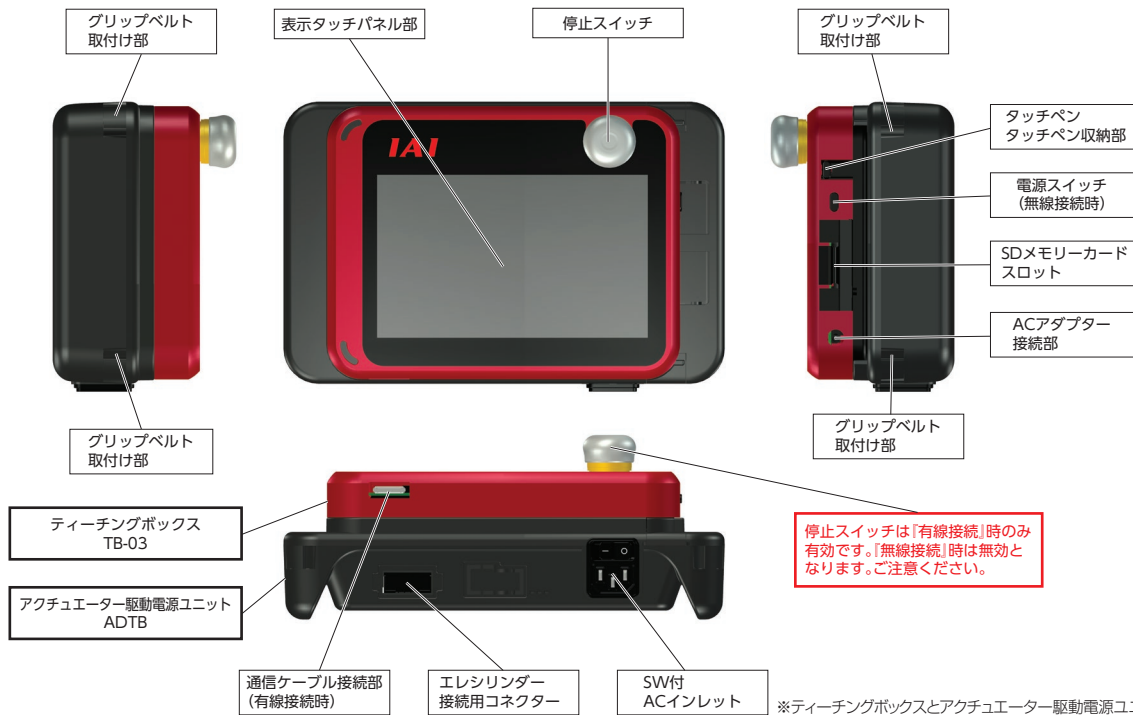


【エレシリンダー型式と無線機能について】
型式オプション欄記載内容により無線機能が
異なります。

「-WL」=無線機能で編集OK
「-WL2」=無線機能で
編集+動作OK

注意:無線接続は認証関係で使用国が限定されます。詳細は2-550をご参照ください。

各部名称



うれしい10の
ポイント

アプリケーション
事例

選定

注意事項

アクチュエーター

オプション

内蔵
コントローラー

制御関連機器

デジタル
スピコン
ティーチング

リモスピ

REC
RCON-
EC

PSA-24

TB-03

TB-03E
/02E

電源ユニット部仕様

定格入力電圧	単相 AC100 ~ 230V ± 10%	
入力電流 (周囲温度 25℃における 定格入出力条件にて規定)	1.4A typ. (AC100V) 0.6A typ. (AC230V)	
周波数範囲	50/60Hz ± 5%	
電源容量 (周囲温度 25℃における 定格入出力条件にて規定)	141VA (AC100V) 145VA (AC230V)	
出力電圧	DC24V ± 10%	
負荷電流	標準 防塵防滴 高剛性	省電力設定無効時：定格 3.5A 最大 4.2A 省電力設定有効時：定格 2.2A
	細小型	最大 2.0A
出力容量	省電力設定無効時：定格 84W 最大 98.4W 省電力設定有効時：定格 52.8W	
使用周囲温度	0 ~ 40℃ (結露、凍結なきこと)	
使用周囲湿度	5%RH ~ 85%RH (結露、凍結なきこと)	
保存周囲温度	-20 ~ 70℃	
雰囲気	腐食性ガスなきこと、特に塵埃がひどくなきこと	
標高	海拔 1000m 以下	
耐振動	振動数 10 ~ 57Hz / 振幅：0.075mm 振動数 57 ~ 150Hz / 加速度 9.8m/s ² XYZ 各方向 掃引時間：10分 掃引回数：10回	
梱包落下	落下高さ 800mm・1角3稜6面	
過電圧カテゴリ	II	
汚染度	2	
感電保護クラス	II	
保護等級	IP30	
質量	約 740g	
冷却方式	自然空冷	

TB-03本体仕様

電源入力電圧範囲	DC24V ± 10% 【コントローラーより供給】 DC5.9V(5.7 ~ 6.3V) 【ACアダプターより供給】
消費電力	3.6W 以下
消費電流	150mA (コントローラーより供給)
使用周囲温度	0 ~ 40℃ (結露、凍結なきこと)
使用周囲湿度	5%RH ~ 85%RH (結露、凍結なきこと)
保存周囲温度	-20 ~ 40℃
耐久振動	10 ~ 57Hz 振幅 0.075 mm
保護等級	IPX0
質量	670 g (本体) + 約 285 g (専用ケーブル)
液晶	7インチ TFT カラー WVGA (800 × 480)
外部メモリー	SD/SDHCメモリーカードインターフェイス搭載 (1G ~ 32G)
充電方法	専用 AC アダプター / コントローラーとの有線接続
言語対応	日本語 / 英語 / 中国語

無線機能

ACアダプター共通仕様

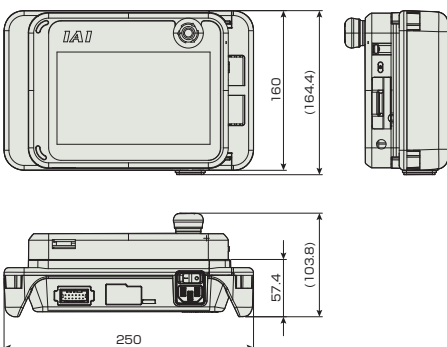
無線接続での軸動作に関する注意事項

無線に関する取扱い上の注意

➡ TB-03と共通です。
2-550ページをご確認ください。

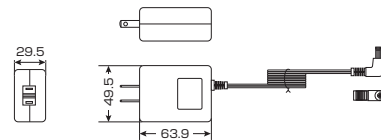
外形寸法

●本体

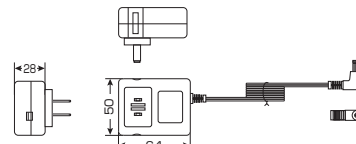


●ACアダプター

日本・北米・タイ・メキシコ向け: UN318-5928

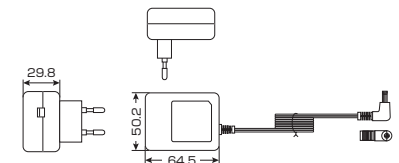


中国向け: UNZ318-5928



欧州向け: UNE318-5928

韓国向け: UNR318-5928



CAD図面がホームページよりダウンロード出来ます。
www.iai-robot.co.jp

2次元 CAD

3次元 CAD

うれしい10のポイント

アプリケーション事例

選定

注意事項

アクセサリ

オプション

内蔵コントローラー

制御関連機器

デジタルスピコン
タイピング

リモスピ

REC RCON-EC

PSA-24

TB-03

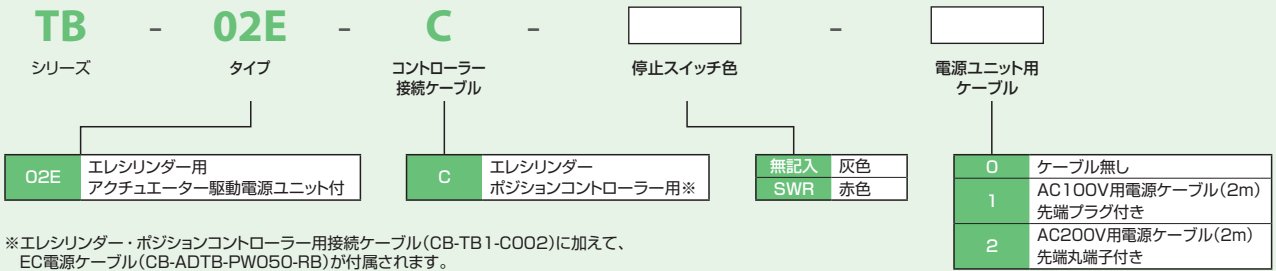
TB-03E / 02E

TB-02E

エレシリンダー®専用
電源ユニット付きティーチングボックス



型式



価格

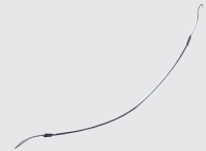
名称	TB-02E		
	無し	AC100V用	AC200V用
電源ユニット用ケーブル	無し	AC100V用	AC200V用
標準価格	-	-	-

オプション

●ストラップ:STR-1



●スパイラルコード:SIC-1



●グリップベルト:GRP-2

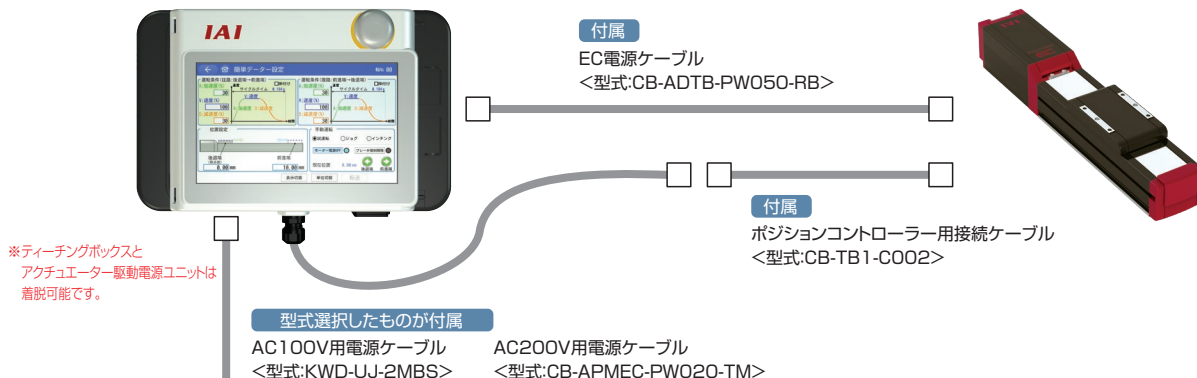


■メンテナンス部品

取付けブラケット:BKT-1



接続



各部名称



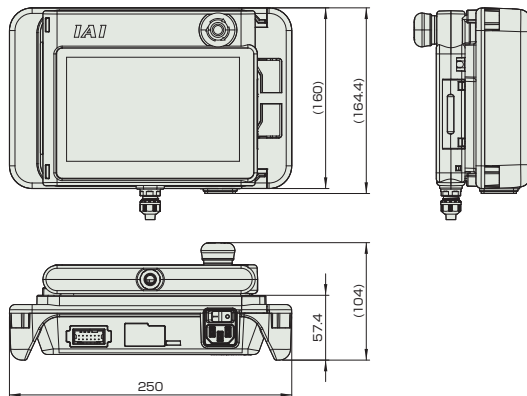
電源ユニット部仕様

2-550ページをご確認ください。TB-03Eと共通です。

TB-02本体仕様

定格電圧	24V DC
消費電力	3.6W 以下 (150mA 以下)
使用周囲温度	0~40℃
使用周囲湿度	5%RH~85%RH (ただし結露なきこと)
耐環境性	IP20
海外規格	CE
質量	470g(TB-02本体)+330g(ケーブル5m)+60g(ブラケット)
ケーブル長	5m(標準ケーブルが本体固定で付いています)

外形寸法



CAD図面がホームページよりダウンロード出来ます。
www.iai-robot.co.jp



うれしい10の
ポイント

アプリケーション
事例

選定

注意事項

アクチュエーター

オプション

内蔵
コントローラー

制御関連機器

デジタル
スピコン
ティーチング

リモスピ

REC
RCON-
EC

PSA-24

TB-03

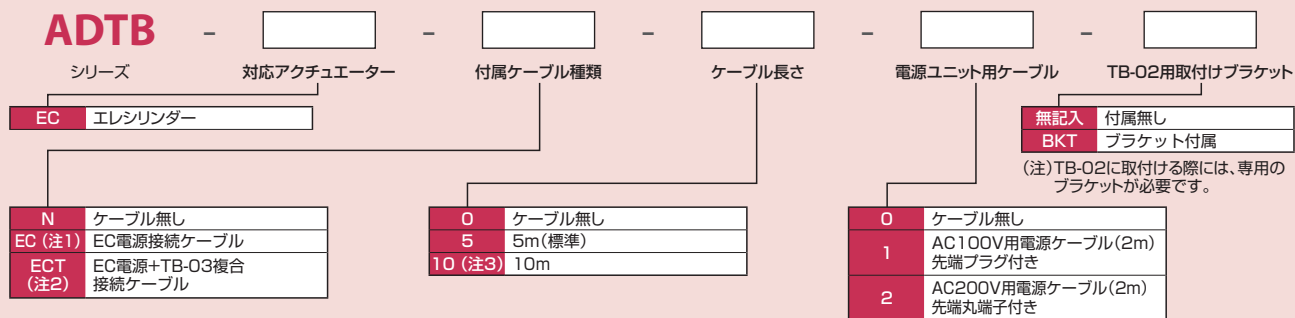
TB-03E
/02E

ADTB

ティーチングボックス用アクチュエーター駆動電源ユニット



型式



(注1)EC電源ケーブル(CB-ADTB-PW050-RBまたはCB-ADTB-PW100-RB)が付属されます。
 (注2)EC電源+TB-03接続複合ケーブル(CB-ADTB-PWTB050またはCB-ADTB-PWTB100)が付属されます。TB-03に取付ける場合のみ選択してください。
 (注3)TB-02と接続するときは選択しないでください。

価格

● 本体+ケーブルセット

名称	ADTB														
	無し(型式:N)				EC電源ケーブル(型式:EC)				EC電源+TB-03複合接続ケーブル(型式:ECT)						
付属ケーブル	無し				5m				10m						
付属ケーブル長さ	-				5m				10m						
電源ユニット用ケーブル	無し	100V	200V	無し	100V	200V	無し	100V	200V	無し	100V	200V	無し	100V	200V
標準価格	-	-	-	-	-	-	-	-	-	-	-	-	-	-	-

● 付属ケーブル単品

名称	EC電源接続ケーブル				EC電源+TB-03複合接続ケーブル			
	CB-ADTB-PW□□□-RB				CB-ADTB-PWTB□□□-RB			
型式								
付属ケーブル長さ	5m				10m			
標準価格	-				-			

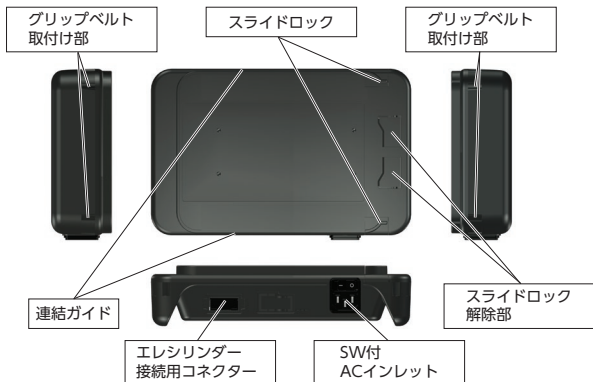
● 電源ユニット用ケーブル単品

名称	AC100V用電源ケーブル(2m) 先端プラグ付き	AC200V用電源ケーブル(2m) 先端丸端子付き
型式	KWD-UJ-2MBS	CB-APMEC-PW020-TM
標準価格	-	-

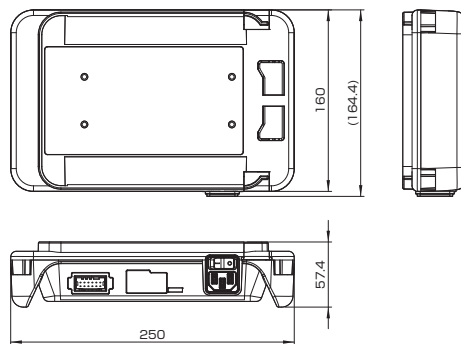
● オプション

名称	TB-02用取付けブラケット	グリップベルト別売オプション
型式	BKT-1	GRP-2
標準価格	-	-

各部名称



外形寸法



MEMO

MEMO content area with horizontal lines.

うれしい10の
ポイント

アプリケーション
事例

選定

注意事項

アクチュエーター

オプション

内蔵
コントローラー

制御関連機器

デジタル
スピコン
タイピング

リモスピ

REC
RCON-
EC

PSA-24

TB-03

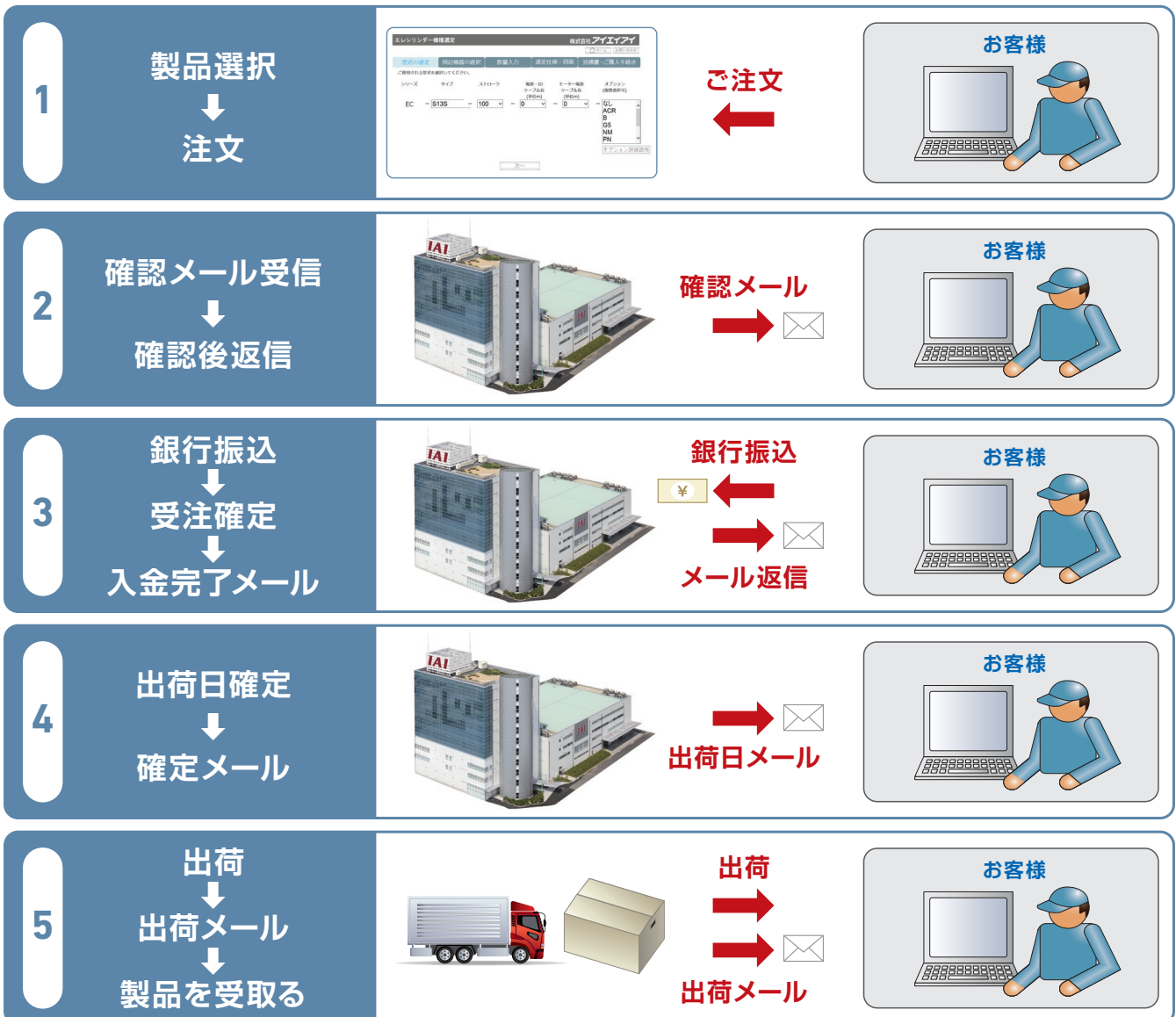
TB-03E
/02E

オンライン購入

エレシリンダー®はwebサイトでオンライン購入ができます。



オンライン購入の流れ



簡単にこだわったエレシリンダー®の全てを「実機」を用いてご説明します！

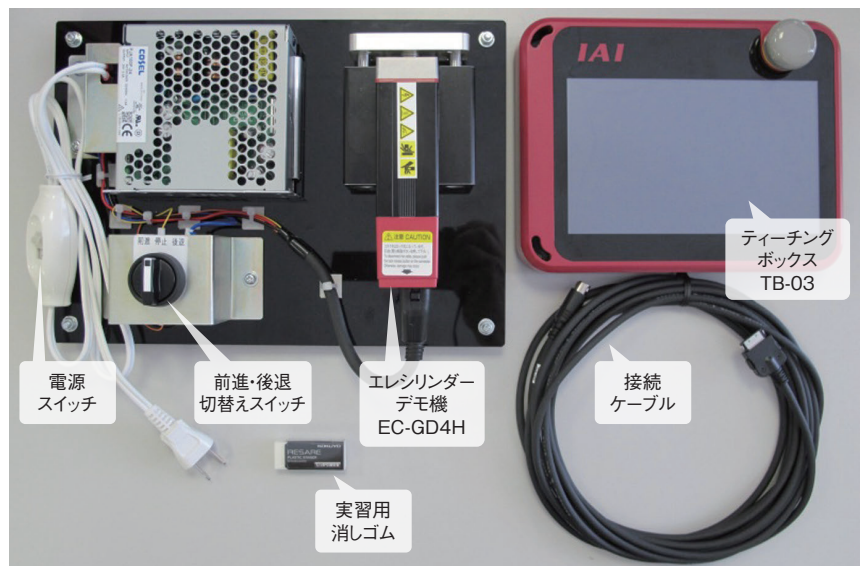
無料セミナーのご案内



製品の説明から、動作のための速度・加減速度設定、無線でのジョグ動作など実機を操作しながらご確認いただきます。
また、実際にご採用いただいている事例もご紹介いたします。
担当営業までお気軽にお問合わせください。

操作体験デモ機

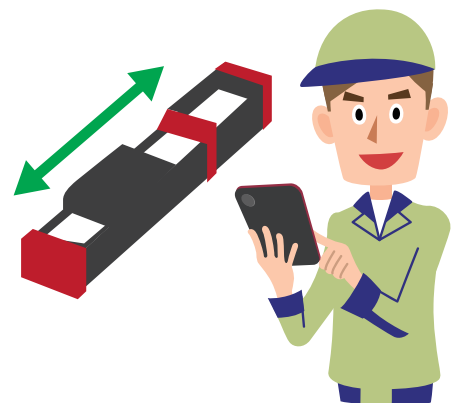
- 1.エレシリンダー® 概要
- 2.製品ラインナップ
- 3.製品特長と操作体験
- 4.採用事例紹介



3. 製品特長と操作体験

[3]ダイレクトティーチ入力方式

と操作体験



カタログ掲載製品一覧〈アルファベット順〉

型 式	内 容	掲載頁
0-9		
4B	R軸ブレーキ	5-699
5VC	手首ユニットエア継手付き	5-699
5WCS	手首ユニット配線カラー付き	5-699
A		
A0		6-321, 7-409, 7-710
A1		3-605, 4-583, 5-527, 6-321, 7-409, 7-710
A1E/A1S/A3E/A3S	ケーブル取出し方向	3-605, 5-527, 7-409
A2		4-583, 6-321, 7-710
A3		3-605, 4-583, 5-527, 6-321, 7-710
A6	ケーブル取出し方向逆側	3-605
AB-3	アプソバッテリー	7-417
AB-5	アプソデータ保存用バッテリー/ 交換用バッテリー/ システムメモリーバックアップバッテリー	8-241, 8-266, 8-278, 8-290, 8-309, 8-317, 8-331
AB-5-CS	アプソデータ保存用バッテリー/ システムメモリーバックアップバッテリー (ケース付き)	8-241, 8-266, 8-278, 8-290
AB-5-CS3	アプソデータ保存用バッテリー (ケース付き)	8-278
AB-6	アプソバッテリー	7-417
AB-7	交換用バッテリー	8-97, 8-139, 8-205, 8-241, 8-302, 8-357
AB-8	交換用バッテリー	2-516
AC1/AC1.5/AC2/AC3	アクチュエーターケーブル□m仕様	6-321
AC5	アクチュエーターケーブル長変更	2-477, 6-321, 7-710
AC10/AC15	アクチュエーターケーブル長変更	7-710
ACF2/ACF5	アクチュエーターケーブル長変更 (フッ素ゴム被覆仕様)	2-477
ACON-CB/CGB	コントローラー	8-231
ACON-CYB/PLB/POB	コントローラー	8-245
ACR	RCON-EC接続仕様	2-477
ADTB	ティーチングボックス用 アクチュエーター駆動電源ユニット	2-557
AHT	本体前面(反モーター側)組付け穴 =タップ穴仕様	6-321
AK-04	パルス変換器	8-237, 8-256
AL	アルマイト処理追加	7-710
AP	TTA支柱追加オプション	5-647
APL/APR	エアパーシジョン継手付き仕様	2-477
AQ	AQシール	3-605, 5-527, 7-409
AR	防錆黒色皮膜処理	6-321
AT	ケーブル取出し方向	7-710
B		
B	ブレーキ(標準仕様)	3-605, 4-583, 5-527, 6-321, 6-107, 6-321, 7-409, 7-710
BE	ブレーキ(配線エンド側取出し)	3-605, 6-321, 7-409
BL	ブレーキ(配線左側取出し)	3-605, 6-321, 7-409
BN	ブレーキ(ブレーキボックス無し)	4-583, 6-107
BR	ブレーキ(配線右側取出し)	3-605, 6-321, 7-409
C		
C	クリーブセンサー	3-605, 5-527, 7-409
CB-ADPC-MPA□□□(-RB)	モーター・エンコーダー—体型 ケーブル	1-90
CB-ADPC2-MPA□□□(-RB)	モーター・エンコーダー—体型 ケーブル	1-90
CB-APSEP-AB005	コントローラー・アプソバッテリー ユニット間接続ケーブル	8-205, 8-241
CB-APSEP-MPA□□□	モーター・エンコーダー—体型 ケーブル	1-91
CB-ASEP2-MPA□□□	モーター・エンコーダー—体型 ケーブル	1-91
CB-CA-MPA□□□(-RB)	モーター・エンコーダー—体型 ケーブル	1-91
CB-CAN-AJ002	変換ケーブル	1-104
CB-CAN-MPA□□□(-RB)	モーター・エンコーダー—体型 ケーブル	1-92, 8-206, 8-227, 8-303
CB-CAN2-MPA□□□	モーター・エンコーダー—体型 ケーブル	1-92
CB-CFA-MPA□□□(-RB)	モーター・エンコーダー—体型 ケーブル	1-92, 8-206

型 式	内 容	掲載頁
CB-CFA2-MPA□□□(-RB)	モーター・エンコーダー—体型 (ロボット)ケーブル	1-93, 8-206
CB-CFA3-MPA□□□(-RB)	モーター・エンコーダー—体型 (ロボット)ケーブル	1-93, 8-206
CB-CON-LB005	コントローラー接続ケーブル (ポジションコントローラー用)	8-29, 8-360
CB-CVN-BJ002	インターフェイスボックス変換ケーブル	2-504
CB-DS-PIO□□□	I/Oケーブル	1-102
CB-EC-PW□□□-RB	エレシリンダー用モーター電源ケーブル	1-99, 2-512
CB-EC-PWBIO□□□-RB	エレシリンダー用電源-I/Oケーブル (ユーザー配線仕様)	2-505, 2-512
CB-EC2-PWBIO□□□-RB	エレシリンダー用電源-I/Oケーブル (ユーザー配線仕様、4方向コネクタ)	2-505
CB-REC-PWBIO□□□-RB	エレシリンダー用電源-I/Oケーブル (RCON-EC接続仕様)	2-505, 2-512, 2-542
CB-REC2-PWBIO□□□-RB	エレシリンダー用電源-I/Oケーブル (RCON-EC接続仕様、4方向コネクタ)	2-505, 2-542
CB-IXA-BK□□□-1	ブレーキケーブル (IXA-□NNN30/□NNN45)	5-830, 8-348
CB-IXA-BK□□□-2	ブレーキケーブル (IXA-□NNN60)	5-830, 8-348
CB-IXA-BK□□□-3	ブレーキケーブル (IXA-□NSN30/□NSN45/□ NSN60)	5-830, 8-348
CB-IXA-USR□□□-CS	ユーザーケーブル (IXA用 背面パネルのユーザー配線用 D-subコネクタに接続して使用)	5-831
CB-IXP-USR□□□-AS	ツール側ユーザーケーブル (IXP-3/4N3515/4515/5520/6520)	5-831
CB-IXP-USR□□□-CS	PLC等上位側ユーザーケーブル (IXP-3/4N3515/4515/5520/6520)	5-831
CB-LDC-CTL□□□-JY	ブレーキボックス付属ケーブル	8-270
CB-MSEL-AB005	アプソバッテリーボックス用接続ケーブル	8-302
CB-PAC-PIO□□□	I/Oフラットケーブル	1-102, 5-644
CB-PAD-PIO□□□	I/Oフラットケーブル	1-102
CB-PAD-PIOS□□□	I/Oフラットケーブル	1-102
CB-PSEP-MPA□□□	モーター・エンコーダー—体型 ロボットケーブル	1-93, 8-206
CB-RCA-SIO050	外部機器通信ケーブル	2-504, 2-511, 8-95, 8-189, 8-204, 8-226, 8-241, 8-251, 8-265, 8-277
CB-RCAPC-MPA□□□(-RB)	モーター・エンコーダー—体型 ロボットケーブル	1-94
CB-RCC-MA□□□(-RB)	モーター(ロボット)ケーブル	1-95, 8-266, 8-278
CB-RCP6S-PWBIO□□□(-RB)	RCP6S⇔ゲートウェイユニット/ ハブユニット間接続ケーブル	8-190
CB-RCP6S-PWBIO□□□-JY1(-RB)	RCP6S⇔ゲートウェイユニット/ ハブユニット間延長ケーブル	8-190
CB-RCP6S-RLY□□□(-RB)	ゲートウェイユニット ⇔ハブユニット間接続ケーブル	8-190
CB-RCP6S-RLY□□□-JY1(-RB)	ゲートウェイユニット ⇔ハブユニット間延長ケーブル	8-190
CB-RCS2-PA□□□	エンコーダーケーブル	1-97, 8-318
CB-RCS2-PLA□□□	エンコーダーケーブル	1-97, 8-278
CB-RCS2-PLDA□□□(-RB)	エンコーダー(ロボット)ケーブル	8-278
CB-RCS2-PLLA□□□(-RB)	エンコーダー(ロボット)ケーブル	1-97
CB-RCS2-PLLA010	ロードセル配線付エンコーダーケーブル	8-270
CB-RCS3-MA□□□-RB	モーター(ロボット)ケーブル	1-95
CB-RCS3-PLA□□□-RB	エンコーダー(ロボット)ケーブル	1-96
CB-RE-CTL□□□	拡張ユニット用ケーブル	1-104, 8-64, 8-108
CB-RPSEP-MPA□□□	モーター・エンコーダー—体型 ロボットケーブル	1-95
CB-SC-PIOS□□□	パルス列制御用ケーブル	1-103
CB-SC-REU010	回生抵抗接続ケーブル	8-96, 8-138, 8-173, 8-265, 8-277, 8-289
CB-SC-STO□□□	ドライバー停止機能用I/Oケーブル	1-103
CB-SEL-SJS002	コネクタ変換ケーブル	8-172, 8-289, 8-300, 8-359, 8-356
CB-SEL-USB030	USBケーブル	5-652, 8-189, 8-204, 8-215, 8-226, 8-241, 8-252, 8-265, 8-277, 8-289, 8-300, 8-315, 8-344
CB-SEL26H-LBS005	コントローラー接続ケーブル (プログラムコントローラー用)	8-29, 8-360
CB-ST-A2MW050(-EB)	パソコン接続用通信ケーブル (IA-101-XA-MW用)	5-652, 8-316, 8-345
CB-ST-E1MW050(-EB)	パソコン接続用通信ケーブル (IA-101-X-MW用)	5-652, 8-137, 8-172, 8-289, 8-300, 8-315, 8-344
CB-ST-REU010	XSEL用回生抵抗接続ケーブル	2-511, 8-316
CB-TB1-C002	TB-02 ポジションコントローラー 接続用ケーブル	2-555, 8-359

型式	内容	掲載頁
CB-TB1-GC002	TB-02 ポジションコントローラー用 TPアダプター接続用ケーブル	8-359
CB-TB1-X002	TB-02 プログラムコントローラー接続用ケーブル	8-359
CB-TTA-232□□□□ (RS232C接続ポート用)		5-655
CB-TTA-485□□□□ (RS485接続ポート用 終端処理なし)	拡張SIOボード用接続ケーブル	5-655
CB-TTA-485□□□□-TERM (RS485接続ポート用 終端処理あり)		5-655
CB-TTA-PIOJ005	I/O変換ケーブル	5-653
CB-X-MA□□□□	モーターケーブル	1-96, 5-829
CB-X-PIO□□□□	I/Oケーブル	5-830, 8-317
CB-X-PIOH□□□□		8-317
CB-X1-PA□□□□	エンコーダーケーブル	1-98, 5-829
CB-X1-PA□□□□-AWG24	エンコーダー(ロボット)ケーブル	1-98
CB-X1-PA□□□□-WC	エンコーダーケーブル防滴シリーズ	1-98, 8-347
CB-X1-PLA□□□□		1-98
CB-X1-PLA□□□□-AWG24	エンコーダー(ロボット)ケーブル	1-97, 8-278
CB-X2-PLA□□□□		1-97, 8-318
CB-X3-PA□□□□		1-96, 8-348
CB-XEU-MA□□□□	モーターケーブル	1-96, 8-266
CC	CC-Link	8-15
CC	フィールドネットワーク接続用ボード	8-306, 8-334
CE	CE対応オプション	3-606, 4-583, 6-107, 6-322, 7-409, 7-710
CIE	CC-Link IE Field	8-15
CIM	天吊り取付け仕様	3-606
CJB/CJL/CJR/CJT	ケーブル取出し方向変更	2-478, 3-606, 4-583, 5-528, 6-107, 6-322, 7-409, 7-710
CJBB/CJBS/CJLB/CJLS/ CJRB/CJRS/CJTB/CJTS	ケーブル取出し方向(RCP6-GRT7)	6-322
CJO	ケーブル取出し方向変更	3-606, 4-583, 5-528, 6-107, 7-409, 7-710
CL	クリープセンサー(反対側取付け仕様)	3-605, 5-527, 7-409
CN	CompoNet	8-15
CNS	小型コネクタ仕様	4-583, 7-410, 7-710
CO	本体カバー	5-527, 5-647, 6-322, 7-710
CRS-XBA		5-659
CRS-XBB		5-663
CRS-XGA		5-667
CRS-XGB		5-671
CRS-XZCZ	CRS 直交ロボット	5-679
CRS-XZCY		5-675
CRS-XZDZ		5-687
CRS-XZDY		5-683
CRS-XZEZ		5-695
CRS-XZEY		5-691
CS	エアシリンダー互換取付けプレート	2-473
CSM	天吊り・横立て取付け仕様	3-606
CT1		3-613
CT2		3-691
CT3/CT4	ケーブルベアオプション	3-606, 3-613, 3-691
CT5/CT6		3-691
CVR	ケーブル(エア継手)勝手違い	6-322

D

DB	ダブルガイドブロック	4-584
DCB	軸先端Dカット仕様(背面)	6-322
DCL	軸先端Dカット仕様(左面)	6-322
DCON-CB/CGB		8-230
DCON-CYB/PLB/POB	コントローラー	8-243
DCR	軸先端Dカット仕様(右面)	6-322
DCT	軸先端Dカット仕様(前面)	6-322
DDA-FL-□	フランジ	6-324, 7-410
DDA-LH18C		6-267
DDA-LH18C-B	DDA ダイレクトドライブモーター	6-271
DDA-LT18C		6-259
DDA-LT18C-B		6-263
DDACR-LH18C	DDACR クリーン仕様	7-361
DDACR-LT18C	ダイレクトドライブモーター	7-357
DDW-LH18C	DDW 防塵防滴仕様 ダイレクトドライブモーター	7-663
DL/DR	デジタルスピコン取付け方向	2-479
DP-2	ダミープラグ	5-652, 8-317, 8-331

型式	内容	掲載頁
DP-4S		8-139, 8-290, 8-302
DP-5	ダミープラグ	8-97, 8-205, 8-242, 8-266, 8-278
DV	DeviceNet	8-15

E		
EB	吊り金具	2-479, 3-606, 3-692
EC-CSB-T3-(ストローク)	エアシリンダー互換取付けプレート	2-496
EC-GRB8		2-375
EC-GRB10	EC グリップバー	2-379
EC-GRB13		2-383
ECM	EtherCAT モーション	8-15
EC-R6_DR6		2-267
EC-R7_DR7		2-271
EC-RR3_DRR3		2-275
EC-RR4_DRR4		2-281
EC-RR6_DRR6		2-287
EC-RR7_DRR7		2-291
EC-RR6□AH_DRR6□AH		2-295
EC-RR6X□AH_DRR6X□AH		2-299
EC-RR7□AH_DRR7□AH		2-303
EC-RR7X□AH_DRR7X□AH		2-307
EC-RR3□R_DRR3□R		2-311
EC-RR4□R_DRR4□R	EC ロッド	2-315
EC-RR6□R_DRR6□R		2-319
EC-RR7□R_DRR7□R		2-323
EC-RR6□AHR_DRR6□AHR		2-327
EC-RR7□AHR_DRR7□AHR		2-331
EC-RP4		2-335
EC-RP5		2-337
EC-GS4		2-341
EC-GD4		2-343
EC-GD5		2-345
EC-GDS3		2-259
EC-GDB3		2-263
EC-SRG11		2-349
EC-SRG15		2-353
EC-S6□D		2-445
EC-S7□D		2-449
EC-S6□W		2-453
EC-S7□W	EC 防塵防滴仕様	2-457
EC-R6□W		2-461
EC-R7□W		2-465
EC-RR6□W		2-469
EC-RR7□W		2-473
EC-RTC9		2-387
EC-RTC12	EC ローター	2-391
EC-RTC18		2-395
EC-S3_DS3		2-109
EC-S4_DS4		2-121
EC-S6_DS6		2-133
EC-S7_DS7		2-145
EC-S6□AH_DS6□AH		2-157
EC-S7□AH_DS7□AH		2-167
EC-WS10_DWS10		2-177
EC-WS12_DWS12		2-181
EC-B6S_B6SU_DB6S_ DB6SU		2-185
EC-B7S_B7SU_DB7S_ DB7SU		2-189
EC-S3□R_DS3□R		2-109
EC-S4□R_DS4□R		2-121
EC-S6□R_DS6□R		2-133
EC-S7□R_DS7□R		2-145
EC-S6□AHR_DS6□AHR	EC スライダー	2-157
EC-S7□AHR_DS7□AHR		2-167
EC-S10		2-233
EC-S10X		2-237
EC-S13		2-241
EC-S13X		2-245
EC-S15		2-249
EC-S15X		2-253
EC-SL3		2-105
EC-S3□A/DS3□A		2-115
EC-S4□A/DS4□A		2-127
EC-S6□A/DS6□A		2-139
EC-S7□A/DS7□A		2-151
EC-S6X□AH/DS6X□AH		2-163
EC-S7X□AH/DS7X□AH		2-173
EC-WS10□R/DWS10□R		2-225

カタログ掲載製品一覧 〈アルファベット順〉

型 式	内 容	掲 載 頁
EC-WS12□R/DWS12□R	EC スライダー	2-229
EC-S3□CR_DS3□CR		2-407
EC-S4□CR_DS4□CR		2-413
EC-S6□CR_DS6□CR		2-419
EC-S7□CR_DS7□CR		2-423
EC-S6□AHCR_DS6□AHCR	EC クリーン仕様	2-427
EC-S7□AHCR_DS7□AHCR		2-431
EC-WS10□CR/DWS10□CR		2-435
EC-WS12□CR/DWS12□CR		2-439
EC-ST11		2-399
EC-ST15	EC ストッパー	2-401
EC-ST15ME		2-403
EC-TC4		2-361
EC-TC5		2-363
EC-TW4	EC テーブル	2-367
EC-TW5		2-369
EC-T3		2-357
ECW-CVNWL-CB-ACR	インターフェイスボックス	2-496
EP	EtherNet/IP	8-15
ERC2-MU□		1-198
ERC3-MURA□-□-□	モーター	1-198
ERC3-MUSA□-□-□		1-197
ES	外付けストッパー	2-480
ESD-R-25	リングコア	8-307, 8-321
ET5/ET6	ケーブルベアオプション	3-606, 3-613
ET7/ET8		3-606, 3-613
EXC	拡張ユーザーケーブル内蔵仕様 (IXAアーム長800/1000のみ)	5-825

F		
F1/F2	Y軸取付け前後位置変更	5-647
FB	フランジブラケット	6-323, 7-410, 7-711
FFA	先端アダプター	2-480, 4-584, 7-711
FL	フランジ(前)	2-481, 4-585, 6-107, 6-324, 7-410, 7-712
FLR	フランジ(後)	4-587
FS	フロントスペーサー	2-482
FST	ケーブル固定金具(前側)	2-483
FT	フート金具	2-483, 3-607, 4-588, 6-109, 7-411, 7-714
FT2/FT4		4-591
FT4/FT6	本体金具付仕様(TTA専用)	5-647
FTP	フートプレート	5-528
FZ	ZR軸位置変更オプション	5-647

G		
G1		2-487, 3-607, 4-591, 7-716
G3/G4	指定グリース塗布仕様	3-607, 4-591, 7-411, 7-716
G5		2-487
GE	食品用グリース指定	7-716
GRP-1	グリップベルト	8-359
GRS-MEG	GRS ソレノイドグリッパ	6-121
GRS-MIG		6-121
GRS-RCH-M		6-326
GRS-RCH-S		6-326
GRS-RSL-M	ゴムカバー取付け	6-326
GRS-RSL-S		6-326
GRS-S1N-M		6-326
GRS-S1N-S		6-326
GRS-S1P-M		6-326
GRS-S1P-S	センサー	6-326
GRS-S2N-M		6-326
GRS-S2N-S		6-326
GRS-S2P-M		6-326
GRS-S2P-S		6-326
GRS-SEG	GRS ソレノイドグリッパ	6-117
GRS-SIG		6-117
GS2/GS3/GS4	ガイド取付け方向	4-591
GT2/GT3/GT4	ガイド取付け方向/ケーブル取付け方向 (EC-GS4/TC4/TC5用)	2-487

H		
H1/H2	Y軸取付け高さ位置変更	5-648
HA	高加減速対応	3-607, 4-591
HFL/HFR	本体取付けブラケット(天吊り仕様)	7-716
HLA	高可搬質量設定	3-607
HPR	高精度仕様	3-607, 7-411

型 式	内 容	掲 載 頁
HS	原点確認センサー	3-607, 4-591, 7-716
HSL/HSR		3-607, 4-591, 7-411

I		
IA	IAネット	5-642, 8-15
IA-101-N		8-137, 8-172, 8-315, 8-344
IA-101-TTA-USB		5-652
IA-101-X-MW		5-652, 8-137, 8-315, 8-344
IA-101-X-MW-JS		8-137, 8-172, 8-289, 8-300
IA-101-X-USBMW		5-652, 8-307, 8-315, 8-344
IA-101-X-USBS		8-289, 8-300
IA-101-XA-MW	パソコン対応ソフト	5-652, 8-172, 8-316, 8-345
IA-OS		8-59, 8-95, 8-163, 8-189, 8-204, 8-215, 8-226, 8-241, 8-251, 8-265, 8-277
IA-OS-C		8-95, 8-163, 8-189, 8-204, 8-215, 8-226, 8-241, 8-251, 8-265, 8-277
IA-110-DD-4	プレーキボックス	6-321
IA-CV-USB	USB変換アダプター	5-652, 8-344
IA-LB-TGS	TPアダプター	8-29, 8-360
ICSA4/ICSPA4-BB□HZRS	ICSA4/ICSPA4 単軸ロボット 4輪組合せ	5-511
ICSA4/ICSPA4-BE□HZRM		5-513
ICSB2/ICSPB2-BA□H		5-211
ICSB2/ICSPB2-BA□M		5-213
ICSB2/ICSPB2-BB□H		5-215
ICSB2/ICSPB2-BB□M		5-213
ICSB2/ICSPB2-BC□H		5-219
ICSB2/ICSPB2-BC□M		5-221
ICSB2/ICSPB2-BE□H		5-227
ICSB2/ICSPB2-BE□M		5-229
ICSB2/ICSPB2-BE□S		5-225
ICSB2/ICSPB2-BG□S		5-235
ICSB2/ICSPB2-BP□H		5-239
ICSB2/ICSPB2-BP□M		5-241
ICSB2/ICSPB2-BQ□H		5-247
ICSB2/ICSPB2-BQ□M		5-249
ICSB2/ICSPB2-BD□H		5-223
ICSB2/ICSPB2-BF□S		5-231
ICSB2/ICSPB2-BF□H		5-233
ICSB2/ICSPB2-BH□S		5-237
ICSB2/ICSPB2-BQ□H		5-243
ICSB2/ICSPB2-BQ□M		5-245
ICSB2/ICSPB2-G1□H		5-303
ICSB2/ICSPB2-G2□H		5-305
ICSB2/ICSPB2-GB□H		5-307
ICSB2/ICSPB2-GB□M		5-309
ICSB2/ICSPB2-GC□H	ICSB2/ICSPB2 単軸ロボット 2輪組合せ	5-311
ICSB2/ICSPB2-GC□M		5-313
ICSB2/ICSPB2-GD□H		5-315
ICSB2/ICSPB2-GE□H		5-317
ICSB2/ICSPB2-GE□M		5-319
ICSB2/ICSPB2-GF□H		5-321
ICSB2/ICSPB2-GG□H		5-323
ICSB2/ICSPB2-GG□M		5-325
ICSB2/ICSPB2-GH□H		5-327
ICSB2/ICSPB2-S1C□H		5-255
ICSB2/ICSPB2-S1C□M		5-257
ICSB2/ICSPB2-S2C□H		5-259
ICSB2/ICSPB2-SA□H		5-251
ICSB2/ICSPB2-SA□M		5-253
ICSB2/ICSPB2-SG□H		5-263
ICSB2/ICSPB2-SG□S		5-261
ICSB2/ICSPB2-YBA□H		5-291
ICSB2/ICSPB2-YBA□M		5-293
ICSB2/ICSPB2-YBC□H		5-295
ICSB2/ICSPB2-YBC□M		5-297
ICSB2/ICSPB2-YBG□H		5-301
ICSB2/ICSPB2-YBG□S		5-299
ICSB2/ICSPB2-YSA□H		5-281
ICSB2/ICSPB2-YSA□M		5-283
ICSB2/ICSPB2-YSC□H		5-285
ICSB2/ICSPB2-YSC□M		5-287

型式	内容	掲載頁	型式	内容	掲載頁
ICSB2/ICSPB2-YSG□H		5-289	ICSB3/ICSPB3-GD□HS1□		5-493
ICSB2/ICSPB2-Z1C□H		5-269	ICSB3/ICSPB3-GD□HS3M		5-495
ICSB2/ICSPB2-Z1C□M		5-271	ICSB3/ICSPB3-GE□HB1L		5-469
ICSB2/ICSPB2-Z2C□H		5-273	ICSB3/ICSPB3-GE□HB2□		5-471
ICSB2/ICSPB2-ZA□H	ICSB2/ICSPB2 単軸ロボット 2軸組合わせ	5-265	ICSB3/ICSPB3-GE□HB3□		5-473
ICSB2/ICSPB2-ZA□M		5-267	ICSB3/ICSPB3-GE□HS1□		5-497
ICSB2/ICSPB2-ZD□H		5-275	ICSB3/ICSPB3-GE□HS3□		5-499
ICSB2/ICSPB2-ZG□S		5-277	ICSB3/ICSPB3-GE□MS1□	ICSB3/ICSPB3 単軸ロボット 3軸組合わせ	5-501
ICSB2/ICSPB2-ZH□S	5-279	ICSB3/ICSPB3-GE□MS3L	5-503		
ICSB3/ICSPB3-BA□MB1□	5-331	ICSB3/ICSPB3-GF□HB1L	5-475		
ICSB3/ICSPB3-BB□HB1□	5-333	ICSB3/ICSPB3-GF□HB2□	5-477		
ICSB3/ICSPB3-BB□MB1□	5-335	ICSB3/ICSPB3-GF□HB3□	5-479		
ICSB3/ICSPB3-BC□HB1□	5-337	ICSB3/ICSPB3-GF□HS1□	5-505		
ICSB3/ICSPB3-BC□HB2□	5-339	ICSB3/ICSPB3-GF□HS3□	5-507		
ICSB3/ICSPB3-BC□HB3□	5-341	ICSB3/ICSPB3-Z3C□HS1H	5-421		
ICSB3/ICSPB3-BC□MB2□	5-343	ICSB3/ICSPB3-Z3G□HS2H	5-423		
ICSB3/ICSPB3-BC□MB3□	5-345	ICSPA4-B3NA1H	ICSPA4 単軸ロボット 4軸組合わせ	5-515	
ICSB3/ICSPB3-BE□HB1□	5-353	ICSPA4-B3NA1M		5-517	
ICSB3/ICSPB3-BE□HB2□	5-355	ICSPA6-B3NA1HB3□	ICSPA6 単軸ロボット 6軸組合わせ	5-519	
ICSB3/ICSPB3-BE□HB3□	5-357	ICSPA6-B3NA1HS3M		5-523	
ICSB3/ICSPB3-BP□HB3□	5-365	ICSPA6-B3NA1MB3□		5-521	
ICSB3/ICSPB3-BP□HB4H	5-367	ICSPA6-B3NA1MS3M		5-525	
ICSB3/ICSPB3-BP□MB3M	5-369	IFA-SA□□-100	IFA スライダータイプ	3-587	
ICSB3/ICSPB3-BP□MB4M	5-371	IFA-MA□□-200		3-461	
ICSB3/ICSPB3-BM□HB4H	5-381	IFA-MA□□-400	3-462		
ICSB3/ICSPB3-BM□MB4M	5-383	IK2-P6XBB1□□S	5-77		
ICSB3/ICSPB3-BD□HB1□	5-347	IK2-P6XBB2□□S	5-79		
ICSB3/ICSPB3-BD□HB2□	5-349	IK2-P6XBB3□□S	5-81		
ICSB3/ICSPB3-BD□HB3□	5-351	IK2-P6XBC1□□S	5-71		
ICSB3/ICSPB3-BF□HB1□	5-359	IK2-P6XBC2□□S	5-73		
ICSB3/ICSPB3-BF□HB2□	5-361	IK2-P6XBC3□□S	5-75		
ICSB3/ICSPB3-BF□HB3□	5-363	IK2-P6XBD1□□S	5-65		
ICSB3/ICSPB3-BQ□HB3□	5-373	IK2-P6XBD2□□S	5-67		
ICSB3/ICSPB3-BQ□HB4H	5-375	IK2-P6XBD3□□S	5-69		
ICSB3/ICSPB3-BQ□MB3M	5-377	IK2-P6XBE1□□S	5-89		
ICSB3/ICSPB3-BQ□MB4M	5-379	IK2-P6XBE2□□S	5-91		
ICSB3/ICSPB3-BA□MS1□	5-385	IK2-P6XBE3□□S	5-93		
ICSB3/ICSPB3-BB□HS1□	5-387	IK2-P6XBF1□□S	5-83		
ICSB3/ICSPB3-BB□MS1□	5-389	IK2-P6XBF2□□S	5-85		
ICSB3/ICSPB3-BC□HS1□	5-391	IK2-P6XBF3□□S	5-87		
ICSB3/ICSPB3-BC□HS3M	5-393	IK2-P6YBB1□□S	5-107		
ICSB3/ICSPB3-BC□MS3M	5-395	IK2-P6YBB2□□S	IK2 ロボリンダー 2軸組合わせ	5-109	
ICSB3/ICSPB3-BE□HS1□	5-401	IK2-P6YBB3□□S		5-111	
ICSB3/ICSPB3-BE□HS3M	5-403	IK2-P6YBC1□□S	5-101		
ICSB3/ICSPB3-BP□HS4□	5-409	IK2-P6YBC2□□S	5-103		
ICSB3/ICSPB3-BP□MS4□	ICSB3/ICSPB3 単軸ロボット 3軸組合わせ	5-411	IK2-P6YBC3□□S	5-105	
ICSB3/ICSPB3-BM□HS4H		5-417	IK2-P6YBD1□□S	5-95	
ICSB3/ICSPB3-BM□MS4M	5-419	IK2-P6YBD2□□S	5-97		
ICSB3/ICSPB3-BD□HS1□	5-397	IK2-P6YBD3□□S	5-99		
ICSB3/ICSPB3-BD□HS3M	5-399	IK2-P6YBG1□□S	5-125		
ICSB3/ICSPB3-BF□HS1□	5-405	IK2-P6YBG2□□S	5-127		
ICSB3/ICSPB3-BF□HS3M	5-407	IK2-P6YBG3□□S	5-130		
ICSB3/ICSPB3-BQ□HS4□	5-413	IK2-P6YBH1□□S	5-119		
ICSB3/ICSPB3-BQ□MS4□	5-415	IK2-P6YBH2□□S	5-121		
ICSB3/ICSPB3-G1J□HB1□	5-425	IK2-P6YBH3□□S	5-123		
ICSB3/ICSPB3-G1J□HB2□	5-427	IK2-P6YBH1□□S	5-113		
ICSB3/ICSPB3-G1J□HB3□	5-429	IK2-P6YBI2□□S	5-115		
ICSB3/ICSPB3-G1J□HS1□	5-437	IK2-P6YBI3□□S	5-117		
ICSB3/ICSPB3-G1J□HS2L	5-439	IK3-P6BBB1□□S	5-142		
ICSB3/ICSPB3-G1J□HS3M	5-441	IK3-P6BBB2□□S	5-145		
ICSB3/ICSPB3-G2J□HB1□	5-431	IK3-P6BBB3□□S	5-148		
ICSB3/ICSPB3-G2J□HB2□	5-433	IK3-P6BBC1□□S	5-133		
ICSB3/ICSPB3-G2J□HB3□	5-435	IK3-P6BBC2□□S	5-136		
ICSB3/ICSPB3-G2J□HS1□	5-443	IK3-P6BBC3□□S	5-139		
ICSB3/ICSPB3-G2J□HS2L	5-445	IK3-P6BBE1□□S	5-160		
ICSB3/ICSPB3-G2J□HS3M	5-447	IK3-P6BBE2□□S	5-164		
ICSB3/ICSPB3-GB□HB1□	5-449	IK3-P6BBE3□□S	5-168		
ICSB3/ICSPB3-GB□HS1□	5-481	IK3-P6BBF1□□S	5-151		
ICSB3/ICSPB3-GB□MB1□	5-451	IK3-P6BBF2□□S	5-154		
ICSB3/ICSPB3-GB□MS1□	5-483	IK3-P6BBF3□□S	5-157		
ICSB3/ICSPB3-GC□HB1□	5-453	IK3-P6BBG1□□S	5-181		
ICSB3/ICSPB3-GC□HB2□	5-455	IK3-P6BBG2□□S	5-184		
ICSB3/ICSPB3-GC□HB3H	5-457	IK3-P6BBG3□□S	5-187		
ICSB3/ICSPB3-GC□HS1□	5-485	IK3-P6BBH1□□S	5-172		
ICSB3/ICSPB3-GC□HS3M	5-487	IK3-P6BBH2□□S	5-175		
ICSB3/ICSPB3-GC□MB2L	5-459	IK3-P6BBH3□□S	5-178		
ICSB3/ICSPB3-GC□MB3M	5-461	IK4-P6BBB1□□S	5-190		
ICSB3/ICSPB3-GC□MS1□	5-489	IK4-P6BBB2□□S	5-193		
ICSB3/ICSPB3-GC□MS3M	5-491	IK4-P6BBB3□□S	5-196		
ICSB3/ICSPB3-GD□HB1□	5-463	IK4-P6BBF1□□S	5-199		
ICSB3/ICSPB3-GD□HB2□	5-465	IK4-P6BBF2□□S	5-202		
ICSB3/ICSPB3-GD□HB3H	5-467	IK4-P6BBF3□□S	5-205		

カタログ掲載製品一覧〈アルファベット順〉

型式	内容	掲載頁
ISB/ISPB-LXL-200		3-431
ISB/ISPB-LXL-400		3-435
ISB/ISPB-LXM-200		3-423
ISB/ISPB-LXM-400		3-427
ISB/ISPB-LXMX-200		3-439
ISB/ISPB-LXMX-400		3-443
ISB/ISPB-LXUWX-200		3-447
ISB/ISPB-LXUWX-400		3-451
ISB/ISPB-MXL-100	ISB/ISPB スライダータイプ	3-403
ISB/ISPB-MXL-200		3-407
ISB/ISPB-MXM-100		3-391
ISB/ISPB-MXM-200		3-395
ISB/ISPB-MXXM-200		3-415
ISB/ISPB-SXL-60		3-383
ISB/ISPB-SXM-60		3-375
ISB/ISPB-WXM-750		3-455
ISB/ISPB-WXXM-750		3-459
ISB-MXL-400		3-411
ISB-MXM-400		3-399
ISB-MXXM-400	ISB スライダータイプ(3倍リード)	3-419
ISB-SXL-100		3-387
ISB-SXM-100		3-379
ISDACR/ISPDACR-W-600		7-239
ISDACR/ISPDACR-W-750		7-243
ISDACR/ISPDACR-WX-600	ISDACR/ISPDACR クリーン仕様 スライダータイプ	7-247
ISDACR/ISPDACR-WX-750		7-251
ISDB/ISPDB-L-200		3-507
ISDB/ISPDB-L-400		3-511
ISDB/ISPDB-LX-200		3-515
ISDB/ISPDB-LX-400	ISDB/ISPDB スライダータイプ	3-519
ISDB/ISPDB-M-100		3-487
ISDB/ISPDB-M-200		3-491
ISDB/ISPDB-MX-200		3-499
ISDB/ISPDB-S-60		3-479
ISDB-M-400		3-495
ISDB-MX-400	ISDB スライダータイプ(3倍リード)	3-503
ISDB-S-100		3-483
ISDBCR/ISPDBCR-L- -□□□-ESD		7-219
ISDBCR/ISPDBCR-L-200		7-195
ISDBCR/ISPDBCR-L-400	ISDBCR/ISPDBCR クリーン仕様 スライダータイプ	7-199
ISDBCR/ISPDBCR-LX-200		7-203
ISDBCR/ISPDBCR-LX-400		7-207
ISDBCR/ISPDBCR-M- -□□□-ESD		7-215
ISDBCR/ISPDBCR-M-100		7-183
ISDBCR/ISPDBCR-M-200		7-187
ISDBCR/ISPDBCR-MX-200	ISDBCR/ISPDBCR クリーン仕様 スライダータイプ	7-191
ISDBCR/ISPDBCR-S		7-179
ISDBCR/ISPDBCR-S- -□□□-ESD		7-211
ISWA/ISPWA-L-200		7-451
ISWA/ISPWA-L-400		7-455
ISWA/ISPWA-M-100	ISWA/ISPWA 防塵防滴仕様 スライダータイプ	7-443
ISWA/ISPWA-M-200		7-447
ISWA/ISPWA-S		7-439
IX-FL-1	フランジ	5-827, 7-416
IX-FL-4		5-827
IXA-FL-1	フランジ(IXA用)	5-827
IXA-MC-1	IXAユーザー配線用メタルキャップ	7-723
IXA-3NNN1805/4NNN1805		5-753
IXA-3NNN3015/4NNN3015		5-757
IXA-3NNN45□□/4NNN45□□		5-761
IXA-3NNN60□□/4NNN60□□		5-767
IXA-4NNN8020/4NNN8040		5-773
IXA-4NNN10020/4NNN10040		5-779
IXA-3NSN3015/4NSN3015	IXA スカラロボット	5-785
IXA-3NSN45□□/4NSN45□□		5-789
IXA-3NSN60□□/4NSN60□□		5-795
IXA-4NSN8020/4NSN8040		5-801
IXA-4NSN10020/4NSN10040		5-807
IXA-4NHN10040		5-813
IXA-4NHN12040		5-819
IXA-4NSC3015		7-391
IXA-4NSC45□□	IXA-NSC クリーン仕様 スカラロボット	7-395
IXA-4NSC60□□		7-401
IXA-4NSW3015		7-691
IXA-4NSW4518/4NSW4533	IXA 防塵防滴仕様 スカラロボット	7-695
IXA-4NSW6018/4NSW6033		7-701
IXA-PLF-EW-1		5-827
IXA-PLF-RW-1	フランジ(IXA用)	5-827

型式	内容	掲載頁
IXA-SST-ZW-1/2		5-828
IXA-TST-ZW-1/2	ステータス(IXA用)	5-828
IXA-SVP-1	ソレノイドバルブセット	5-828
IXP-3C3515/4C3515		7-367
IXP-3C4515/4C4515	IXP クリーン仕様 パワーコンスカラ	7-373
IXP-3C5520/4C5520		7-379
IXP-3C6520/4C6520		7-385
IXP-3N1808/4N1808		5-709
IXP-3N2508/4N2508		5-713
IXP-3N3515/3N3510/4N3515	IXP パワーコンスカラ	5-719
IXP-3N4515/3N4510/4N4515		5-727
IXP-3N5520/3N5515/4N5520		5-735
IXP-3N6520/3N6515/4N6520		5-743
IXP-3W3515/4W3515		7-669
IXP-3W4515/4W4515	IXP 防塵防滴仕様 パワーコンスカラ	7-675
IXP-3W5520/4W5520		7-681
IXP-3W6520/4W6520		7-685
IXP-FL-1		5-826
IXP-FL-2/3	フランジ(IXP用)	5-826, 7-416, 7-724

J		
JG-IXA1/2/4		5-826
JG-WUM		6-324
JG-WUS	アプノリユートリセット用ジグ	6-324
JG-ZRM		6-293
JG-ZRS		6-291
JM-08	パルス変換器	8-256, 8-272

K		
K	キー溝付仕様	6-324
K1/K3	コネクタケーブル取出し方向変更	4-592, 7-412, 7-716
K2		4-592
KFA	先端アダプター(キー溝)	4-592, 7-717

L		
L	原点リミットスイッチ(標準)	3-608, 3-692, 5-529, 6-324, 7-412
LA	省電力対応	3-608, 4-592, 7-717, 7-412
LCT/LCN	ロードセル付き	6-111
LED	LED表示灯(IXA-NNN標準タイプのみ)	5-825
LL	原点リミットスイッチ(反対側取付け)	3-608, 5-529, 7-412
LM/LLM	シンク動作時マスター軸指定	3-608, 7-412
LSA-S10HM		3-653
LSA-S10HS		3-649
LSA-S10SM		3-645
LSA-S10SS		3-641
LSA-S6SM		3-621
LSA-S6SS		3-617
LSA-S8HM		3-637
LSA-S8HS		3-633
LSA-S8SM		3-629
LSA-S8SS		3-625
LSA-W21HM	LSA/LSAS リニアサーボタイプ	3-687
LSA-W21HS		3-685
LSA-W21SM		3-683
LSA-W21SS		3-681
LSAS-N10SM		3-661
LSAS-N10SS		3-657
LSAS-N15HM		3-677
LSAS-N15HS		3-673
LSAS-N15SM		3-669
LSAS-N15SS		3-665

M		
MD	防錆皮膜処理	3-608
MJF	フィンガーアタッチメント取付けジグ	6-325
ML	MECHATROLINK I/II	8-15
ML/MR	モーター折返し方向	2-487, 3-608, 4-592, 5-648, 6-111, 6-325
ML3	MECHATROLINK III	8-15, 8-82
MLE/MLS/MRE/MRS	ケーブル取出し方向変更	3-608
MOB/MOL/MOR/MOT	モーター取付け方向変更	2-487
MSEL-ABB	アプノバッテリーボックス	8-294, 8-302
MSEL-PC/PG/PCF/PGF/PCX/PGX	コントローラー	8-354
ML/MR/ MT	モーター折返し方向	4-592, 6-111, 6-325, 7-717

型式	内容	掲載頁
MT□/MR□/ML□	モーター折返し方向/ケーブル取出し位置	4-593, 6-111
N		
NBH-20-432	ノイズフィルター	8-321, 8-336
NCO	カバーなし仕様	3-609
NF2010A-UP	ノイズフィルター	8-256, 8-270, 8-281
NFA	先端アダプター(雌ねじ)	2-488, 4-593, 7-717
NJ	ナックルジョイント	2-489, 4-594
NJPB	ナックルジョイント+揺動受け金具	2-490
NM	原点逆仕様	2-490, 3-609, 4-595, 5-529, 5-648, 6-326, 7-412, 7-718
NSA-LXMM		3-543
NSA-LXMS		3-537
NSA-LXMSX		3-549
NSA-LXMXM		3-555
NSA-MXMM	NSA スライダータイプ	3-531
NSA-MXMS		3-525
NSA-WXMM		3-567
NSA-WXMS		3-561
NSA-WXMSX		3-573
NSA-WXMXM		3-579
NT3/NT4	標準ケーブルベアなし	3-609, 3-613
NTB/NTBL/NTBR	Tスロットナットバー	4-595, 7-719
O		
OS	操作部脱着可能仕様	5-648
P		
PCON-CB/CGB/CFB/CGFB		8-191
PCON-CBP/CGBP	コントローラー	8-207
PCON-CYB/PLB/POB		8-217
PN	PNP仕様	2-490, 5-642
PR	PROFIBUS-DP	8-15
PR	フィールドネットワーク接続用ボード	8-306, 8-334
PRT	PROFINET	8-15
PSA-200-□	モーター駆動用DC電源	8-96, 8-138
PSA-24/24L	DC24V電源	8-163, 8-349
PTH/PTN	機器取付け用サイドプレート	5-648
PU-1	パネルユニット	8-281
Q		
QR	クレビス金具	2-491, 4-597
QRPB	クレビス金具+揺動受け金具	2-492
R		
RCA-FL-□	フランジ(前)/フランジ(後)	4-586, 4-587
RCA-FLR-□	フランジ(後)	4-587
RCA-FT-□	フート金具	3-607, 4-590, 7-411
RCA-NJ-RA□	ナックルジョイント	4-595
RCA-QR-RA□	クレビス金具	4-598
RCA-RA3C		4-261
RCA-RA3R	RCA ロッドタイプ	4-269
RCA-RA4C		4-265
RCA-RA4R		4-271
RCA-RP-RA□	背面取付けプレート	4-598
RCA-SA4C		3-227
RCA-SA4R		3-239
RCA-SA5C	RCA スライダータイプ	3-231
RCA-SA5R		3-243
RCA-SA6C		3-235
RCA-SA6R		3-247
RCA-SS-SA4	スライダースペース	3-610, 7-414
RCA-TRF-□		4-599
RCA-TRR-□	トラニオン金具	4-599
RCA2-GD3NA		4-235
RCA2-GD4NA	RCA2 ロッドタイプ	4-251
RCA2-GS3NA		4-231
RCA2-GS4NA		4-247
RCA2-MU□	RCA2交換用モーター	1-200
RCA2-RN3NA		4-227
RCA2-RN4NA		4-243
RCA2-RP3NA	RCA2 ロッドタイプ	4-229
RCA2-RP4NA		4-245
RCA2-SD3NA		4-239
RCA2-SD4NA		4-255

型式	内容	掲載頁
RCA2-TCA3NA		4-511
RCA2-TCA4NA		4-517
RCA2-TFA3NA	RCA2 テーブルタイプ	4-515
RCA2-TFA4NA		4-521
RCA2-TWA3NA		4-513
RCA2-TWA4NA		4-519
RCA2CR-GD3NB		7-265
RCA2CR-GD4NB		7-281
RCA2CR-GS3NB		7-261
RCA2CR-GS4NB		7-277
RCA2CR-RN3NB	RCA2CR クリーン仕様 ロッドタイプ	7-257
RCA2CR-RN4NB		7-273
RCA2CR-RP3NB		7-259
RCA2CR-RP4NB		7-275
RCA2CR-SD3NB		7-269
RCA2CR-SD4NB		7-285
RCA2W-GD3NB		7-571
RCA2W-GD4NB		7-587
RCA2W-GS3NB		7-567
RCA2W-GS4NB		7-583
RCA2W-RN3NB	RCA2CR 防塵防滴仕様 ロッドタイプ	7-563
RCA2W-RN4NB		7-579
RCA2W-RP3NB		7-565
RCA2W-RP4NB		7-581
RCA2W-SD3NB		7-575
RCA2W-SD4NB		7-591
RCACR-SA4C		7-123
RCACR-SA5C	RCACR クリーン仕様 スライダータイプ	7-127
RCACR-SA6C		7-131
RCB-110-RA13-0	プレーキボックス	1-251, 4-362, 5-512, 5-514, 6-98
RCB-CV-USB	USB変換アダプター (ポジションコントローラー用)	8-95, 8-137, 8-163, 8-189, 8-204, 8-215, 8-226, 8-241, 8-251, 8-265, 8-277
RCB-LB-TGS	TPアダプター(ポジションコントローラー用)	8-29, 8-360
RCB-P6PLC	PLC接続ユニット(RCP6S用)	8-184
RCD-GRSNA	RCD グリップタイプ	6-127
RCD-RA1DA	RCD ロッドタイプ	4-223
RCH/RSL	ゴムカバー取付け	6-326
RCM-CV-APCS	変換ユニット	8-185
RCM-P6□C	RCP6Sゲートウェイ用コントローラー	8-185
RCM-P6GW	ゲートウェイユニット(RCP6S用)	8-179
RCM-P6HUB	ハブユニット(RCP6S用)	8-183
RCON	コントローラー	8-57
RCON-ABU-A		8-68, 8-74, 8-87, 8-112, 8-118, 8-130
RCON-ABU-P	簡易アプソユニット(R-unit用)	8-68, 8-74, 8-87, 8-112, 8-118, 8-130
RCON-AC-1		8-74, 8-84, 8-106, 8-109, 8-112, 8-116, 8-118, 8-127
RCON-AC-2	ドライバーユニット(R-unit用)	8-74, 8-84, 8-118, 8-127
RCON-DC-1		8-68, 8-74, 8-84, 8-118, 8-127
RCON-DC-2		8-74, 8-84, 8-118, 8-127
RCON-EXT		8-68, 8-74, 8-86, 8-94, 8-118, 8-129, 8-136
RCON-EXT-NP/PN	拡張ユニット(R-unit用)	8-74, 8-86, 8-94, 8-112, 8-118, 8-129, 8-136
RCON-EXT-TR		8-72, 8-86, 8-98, 8-116, 8-129, 8-140
RCON-FU	ファンユニット(R-unit用)	8-74, 8-97, 8-118, 8-139
RCON-FUH	ファンユニット (R-unit 200Vドライバー用ファンユニット)	8-74, 8-97, 8-118, 8-139
RCON-GW/GWG-CC		8-61, 8-69, 8-74, 8-79, 8-93
RCON-GW/GWG-CIE	ゲートウェイユニット(R-unit用)	8-61, 8-69, 8-74, 8-80, 8-93
RCON-GW/GWG-DV		8-61, 8-69, 8-74, 8-79, 8-93

カタログ掲載製品一覧〈アルファベット順〉

型 式	内 容	掲載頁	型 式	内 容	掲載頁
RCON-GW/GWG-EC		8-61, 8-69, 8-74, 8-81, 8-93	RCP2CR-RTB/RTBL		7-337
RCON-GW/GWG-ECM		8-61, 8-69, 8-74, 8-81, 8-93	RCP2CR-RTBB/RTBBL		7-341
RCON-GW/GWG-EP		8-61, 8-69, 8-74, 8-81, 8-93	RCP2CR-RTBS/RTBSL	RCP2CR クリーン仕様 ロータリータイプ	7-333
RCON-GW/GWG-ML3	ゲートウェイユニット(R-unit用)	8-61, 8-69, 8-74, 8-82, 8-93	RCP2CR-RTC/RTCL		7-349
RCON-GW/GWG-PR		8-61, 8-69, 8-74, 8-80, 8-93	RCP2CR-RTCB/RTCBL		7-353
RCON-GW/GWG-PRT		8-61, 8-69, 8-74, 8-82, 8-93	RCP2CR-RTCS/RTCSL		7-345
RCON-GW/GWG-SSN		8-61, 8-69, 8-74, 8-83, 8-93	RCP2W-GR3SM		7-633
RCON-GW-TR	ターミナルユニット(R-unit用)	8-68, 8-74, 8-87, 8-112, 8-118, 8-130	RCP2W-GR3SS		7-629
RCON-GW-TRE	ターミナルユニット (REC用ターミナルユニット)	8-152, 8-159	RCP2W-GRLS	RCP2W 防塵防滴仕様 グリッパタイプ	7-619
RCON-GW-TRS	ターミナルユニット (RCON/RSEL用ターミナルユニット)	8-68, 8-74, 8-87, 8-112, 8-118, 8-130	RCP2W-GRM		7-625
RCON-NP/PN	拡張ユニット(R-unit用 P/Oユニット)	8-68, 8-74, 8-86, 8-94, 8-112, 8-118, 8-129, 8-136	RCP2W-GRS		7-621
RCON-PC-1	ドライバーユニット(R-unit用)	8-68, 8-74, 8-84, 8-112, 8-118, 8-127	RCP2W-GRSS		7-615
RCON-PC-2		8-68, 8-74, 8-84, 8-112, 8-118, 8-127	RCP2W-RTB/RTBL		7-643
RCON-PCF-1	ドライバーユニット(R-unit用)	8-68, 8-74, 8-84, 8-118, 8-127	RCP2W-RTBB/RTBBL		7-647
RCON-PS2-3	電源ユニット (R-unit用 200V電源ユニット)	8-68, 8-74, 8-85, 8-112, 8-118, 8-128	RCP2W-RTBS/RTBSL	RCP2W 防塵防滴仕様 ロータリータイプ	7-639
RCON-SC-1	ドライバーユニット (R-unit用 200Vドライバーユニット)	8-68, 8-74, 8-85, 8-112, 8-118, 8-128	RCP2W-RTC/RTCL		7-655
RCP2-FB-□	フランジブラケット	6-323, 7-410, 7-712	RCP2W-RTCB/RTCBL		7-659
RCP2-FL-□	フランジ(前)/フランジ(後)	4-586, 4-587	RCP2W-RTCS/RTCSL		7-651
RCP2-FT-□	フット金具	4-589	RCP3-MU□	モーター	1-194
RCP2-GR3LM		6-209	RCP3-RA2AC		4-191
RCP2-GR3LS		6-207	RCP3-RA2AR	RCP3 ロッドタイプ	4-199
RCP2-GR3SM		6-193	RCP3-RA2BC		4-195
RCP2-GR3SS		6-189	RCP3-RA2BR		4-203
RCP2-GRHB		6-181	RCP3-SA2AC		3-177
RCP2-GRHM	RCP2 グリッパタイプ	6-177	RCP3-SA2AR		3-201
RCP2-GRLS		6-199	RCP3-SA2BC		3-181
RCP2-GRM		6-173	RCP3-SA2BR		3-205
RCP2-GRS		6-169	RCP3-SA3C		3-185
RCP2-GRSS		6-165	RCP3-SA3R	RCP3 スライダータイプ	3-209
RCP2-GRST		6-185	RCP3-SA4C		3-189
RCP2-RTB/RTBL		6-219	RCP3-SA4R		3-213
RCP2-RTBB/RTBBL		6-223	RCP3-SA5C		3-193
RCP2-RTBS/RTBSL	RCP2 ロータリータイプ	6-215	RCP3-SA5R		3-217
RCP2-RTC/RTCL		6-231	RCP3-SA6C		3-197
RCP2-RTCB/RTCBL		6-235	RCP3-SA6R		3-221
RCP2-RTCS/RTCSL		6-227	RCP3-TA3C		4-469
RCP2-SA-□	シャフトアダプター	6-327, 7-413, 7-721	RCP3-TA3R		4-489
RCP2-SB-□	シャフトブラケット	6-328, 7-413, 7-414, 7-721	RCP3-TA4C		4-473
RCP2-SRA4R		4-209	RCP3-TA4R		4-493
RCP2-SRGD4R	RCP2 ロッドタイプ	4-217	RCP3-TA5C	RCP3 テーブルタイプ	4-477
RCP2-SRGS4R		4-213	RCP3-TA5R		4-497
RCP2-TA-□	テーブルアダプター	6-329, 7-415, 7-722	RCP3-TA6C		4-481
RCP2CR-GR3SM		7-327	RCP3-TA6R		4-501
RCP2CR-GR3SS		7-323	RCP3-TA7C		4-485
RCP2CR-GRLS	RCP2CR クリーン仕様 グリッパタイプ	7-313	RCP3-TA7R		4-505
RCP2CR-GRM		7-319	RCP4-FL-□	フランジ(前)	4-586
RCP2CR-GRS		7-315	RCP4-GRLL		6-203
RCP2CR-GRSS		7-309	RCP4-GRLM		6-201
			RCP4-GRLW	RCP4 グリッパタイプ	6-205
			RCP4-GRSLL		6-157
			RCP4-GRSML		6-153
			RCP4-GRSWL		6-161
			RCP4-MURA□/MUSA□	モーター	1-156, 1-193
			RCP4-RA3C		4-173
			RCP4-RA3R	RCP4 ロッドタイプ	4-181
			RCP4-RA5C		4-177
			RCP4-RA5R		4-185
			RCP4-SA3C		3-159
			RCP4-SA3R	RCP4 スライダータイプ	3-167
			RCP4-SA5C		3-163
			RCP4-SA5R		3-171
			RCP4-ST	RCP4 ストップシリンダー	6-287
			RCP4-ST4525E		6-289
			RCP4CR-SA3C	RCP4CR クリーン仕様 スライダータイプ	7-113
			RCP4CR-SA5C		7-117
			RCP4W-SA5C		7-425
			RCP4W-SA6C	RCP4W 防塵防滴仕様 スライダータイプ	7-429
			RCP4W-SA7C		7-433
			RCP5-BA4/BA4U		3-145
			RCP5-BA6/BA6U	RCP5 ベルトタイプ	3-149
			RCP5-BA7/BA7U		3-153
			RCP5-FL-□	フランジ(前)	4-586
			RCP5-RA10C		4-163
			RCP5-RA10R	RCP5 ロッドタイプ	4-167
			RCP5W-FL-□	フランジ(前)	7-713
			RCP5W-RA10C	RCP5W 防塵防滴仕様 ロッドタイプ	7-557
			RCP6/RCP6S-GRST6C		6-137
			RCP6/RCP6S-GRST6R		6-145
			RCP6/RCP6S-GRST7C	RCP6/RCP6S ロングストロークグリッパ	6-141
			RCP6/RCP6S-GRST7R		6-149

型式	内容	掲載頁	型式	内容	掲載頁
RCP6/RCP6S-RA4C		4-65	RCP6-GRT7A		6-129
RCP6/RCP6S-RA4R		4-113	RCP6-GRT7B	RCP6 グリップタイプ	6-133
RCP6/RCP6S-RA6C		4-69	RCP6-KFA-RAA□	先端アダプター(キー溝)	4-592
RCP6/RCP6S-RA6R	RCP6/RCP6S ロッドタイプ	4-117	RCP6-MJF-GRST□	フィンガーアタッチメント取付けジグ	6-325
RCP6/RCP6S-RA7C		4-73	RCP6-NFA-□	先端アダプター(雌ねじ)	4-593, 4-594
RCP6/RCP6S-RA7R		4-121	RCP6-NJ-RAA□R	ナックルジョイント	4-594, 4-595
RCP6/RCP6S-RA8C		4-77	RCP6-NTB-□	Tスロットナットバー	4-595, 4-596
RCP6/RCP6S-RA8R		4-125	RCP6-QR-RAA□R	クレビス金具	4-597
RCP6/RCP6S-RAA4C		4-81	RCP6-RAA4R(ハルスプレス仕様)		6-63
RCP6/RCP6S-RAA4R		4-129	RCP6-RAA6R(ハルスプレス仕様)	RCP6 サーボプレス・ハルスプレス	6-67
RCP6/RCP6S-RAA6C		4-85	RCP6-RAA7R(ハルスプレス仕様)		6-71
RCP6/RCP6S-RAA6R	RCP6/RCP6S ラジアルシリンダー	4-133	RCP6-RTCKMPE/RTCKMPI		6-315
RCP6/RCP6S-RAA7C		4-89	RCP6-RTCKMRE/RTCKMRI	RCP6 ローターチャック	6-311
RCP6/RCP6S-RAA7R		4-137	RCP6-RTCKSPE/RTCKSPI		6-307
RCP6/RCP6S-RAA8C		4-93	RCP6-RTCKSRE/RTCKSRI		6-303
RCP6/RCP6S-RAA8R		4-141	RCP6-RTFML	RCP6 中空ロータリー	6-239
RCP6/RCP6S-SA4C		3-63	RCP6-SS-GRST7	スライダースペーサー	6-328
RCP6/RCP6S-SA4R		3-103	RCP6-SS-SA□		3-610
RCP6/RCP6S-SA6C		3-69	RCP6S	コントローラー内蔵型アクチュエーター	8-177
RCP6/RCP6S-SA6R	RCP6/RCP6S スライダータイプ	3-109	RCP6W-FFA-RAA□	先端アダプター(フランジ)	7-711
RCP6/RCP6S-SA7C		3-75	RCP6W-FL-□	フランジ(前)	7-712, 7-713
RCP6/RCP6S-SA7R		3-115	RCP6W-FT-□	フート金具	7-714, 7-715, 7-716
RCP6/RCP6S-SA8C		3-81	RCP6W-KFA-RAA□	先端アダプター(キー溝)	7-717
RCP6/RCP6S-SA8R		3-121	RCP6W-NFA-□	先端アダプター(雌ねじ)	7-717, 7-718
RCP6/RCP6S-TA4C		4-423, 4-419	RCP6W-NTB-□	Tスロットナットバー	7-719, 7-720
RCP6/RCP6S-TA4R		4-447, 4-443	RCS2-FL-□	フランジ(前)	4-586, 4-587
RCP6/RCP6S-TA6C	RCP6/RCP6S テーブルタイプ	4-431, 4-427	RCS2-FT-□	フート金具	4-590, 6-110
RCP6/RCP6S-TA6R		4-455, 4-451	RCS2-GD5N		4-381
RCP6/RCP6S-TA7C		4-439, 4-435	RCS2-GS5N	RCS2 ロッドタイプ	4-377
RCP6/RCP6S-TA7R		4-463, 4-459	RCS2-RA13R	RCS2 ロッドタイプ サーボプレス	4-359
RCP6/RCP6S-WRA10C		4-97	RCS2-RA5C		6-95
RCP6/RCP6S-WRA10R		4-145	RCS2-RA5R		4-389
RCP6/RCP6S-WRA12C		4-101	RCS2-RGD5C	RCS2 ロッドタイプ	4-397
RCP6/RCP6S-WRA12R	RCP6/RCP6S ワイドロッドタイプ	4-149	RCS2-RGS5C		4-407
RCP6/RCP6S-WRA14C		4-105	RCS2-RN5N		4-399
RCP6/RCP6S-WRA14R		4-153	RCS2-RP5N		4-373
RCP6/RCP6S-WRA16C		4-109	RCS2-RTC10L		4-375
RCP6/RCP6S-WRA16R		4-157	RCS2-RTC12L	RCS2 ロータータイプ	6-249
RCP6/RCP6S-WSA10C		3-87	RCS2-RTC8L/RTC8HL		6-253
RCP6/RCP6S-WSA10R		3-127	RCS2-SA4C		6-245
RCP6/RCP6S-WSA12C		3-91	RCS2-SA4R		3-341
RCP6/RCP6S-WSA12R	RCP6/RCP6S ワイドスライダータイプ	3-131	RCS2-SA5C		3-357
RCP6/RCP6S-WSA14C		3-95	RCS2-SA5R	RCS2 スライダータイプ	3-345
RCP6/RCP6S-WSA14R		3-135	RCS2-SA5R		3-361
RCP6/RCP6S-WSA16C		3-99	RCS2-SA6C		3-349
RCP6/RCP6S-WSA16R		3-139	RCS2-SA6R		3-365
RCP6CR/RCP6SCR-SA4C		7-81	RCS2-SA7C		3-353
RCP6CR/RCP6SCR-SA6C	RCP6/RCP6S クリーン仕様 スライダータイプ	7-85	RCS2-SA7R		3-369
RCP6CR/RCP6SCR-SA7C		7-89	RCS2-SD5N		4-385
RCP6CR/RCP6SCR-SA8C		7-93	RCS2-SRA7BD	RCS2 ロッドタイプ	4-393
RCP6CR/RCP6SCR-WSA10C		7-97	RCS2-SRGD7BD		4-411
RCP6CR/RCP6SCR-WSA12C	RCP6/RCP6S クリーン仕様 ワイドスライダータイプ	7-101	RCS2-SRGS7BD		4-403
RCP6CR/RCP6SCR-WSA14C		7-105	RCS2-TCA5N		4-575
RCP6CR/RCP6SCR-WSA16C		7-109	RCS2-TFA5N	RCS2 テーブルタイプ	4-579
RCP6W/RCP6SW-RA4C		7-461	RCS2-TWA5N		4-577
RCP6W/RCP6SW-RA4R		7-509	RCS2CR-GD5NB		7-299
RCP6W/RCP6SW-RA6C		7-465	RCS2CR-GS5NB		7-295
RCP6W/RCP6SW-RA6R	RCP6/RCP6S 防塵防滴仕様 ロッドタイプ	7-513	RCS2CR-RN5NB	RCS2CR クリーン仕様 ロッドタイプ	7-291
RCP6W/RCP6SW-RA7C		7-469	RCS2CR-RP5NB		7-293
RCP6W/RCP6SW-RA7R		7-517	RCS2CR-SD5NB		7-303
RCP6W/RCP6SW-RA8C		7-473	RCS2W-GD5NB		7-605
RCP6W/RCP6SW-RA8R		7-521	RCS2W-GS5NB		7-601
RCP6W/RCP6SW-RAA4C		7-477	RCS2W-RN5NB	RCS2CR 防塵防滴仕様 ロッドタイプ	7-597
RCP6W/RCP6SW-RAA4R		7-525	RCS2W-RP5NB		7-599
RCP6W/RCP6SW-RAA6C		7-481	RCS2W-SD5NB		7-609
RCP6W/RCP6SW-RAA6R	RCP6/RCP6S 防塵防滴仕様 ラジアルシリンダー	7-529	RCS3/RCS3P-SA8C		3-319
RCP6W/RCP6SW-RAA7C		7-485	RCS3/RCS3P-SA8R		3-331
RCP6W/RCP6SW-RAA7R		7-533	RCS3/RCS3P-SS8C	RCS3 スライダータイプ	3-323
RCP6W/RCP6SW-RAA8C		7-489	RCS3/RCS3P-SS8R		3-335
RCP6W/RCP6SW-RAA8R		7-537	RCS3-CT8C		3-327
RCP6W/RCP6SW-WRA10C		7-493	RCS3-CTZ5C	RCS3 テーブルタイプ	4-581
RCP6W/RCP6SW-WRA10R		7-541	RCS3-FT-□	フート金具	6-109, 6-110
RCP6W/RCP6SW-WRA12C		7-497	RCS3-MU□	モーター	1-162, 1-204
RCP6W/RCP6SW-WRA12R	RCP6/RCP6S 防塵防滴仕様 ワイドラジアルシリンダー	7-545	RCS3-RA10R	RCS3 ロッドタイプ サーボプレス	6-91
RCP6W/RCP6SW-WRA14C		7-501	RCS3-RA15R	RCS3 ロッドタイプ	4-363
RCP6W/RCP6SW-WRA14R		7-549		RCS3 ロッドタイプ サーボプレス	6-99
RCP6W/RCP6SW-WRA16C		7-505			
RCP6W/RCP6SW-WRA16R		7-553			
RCP6-FFA-RAA□	先端アダプター(フランジ)	4-584			
RCP6-FL-□	フランジ(前)	4-585, 4-586			
RCP6-FT-□	フート金具	4-588, 4-589			

カタログ掲載製品一覧〈アルファベット順〉

型 式	内 容	掲 載 頁
RCS3-RA20R	RCS3 ロッドタイプ	4-367 6-103
RCS3-RA4R		6-75
RCS3-RA6R	RCS3 ロッドタイプ サーボプレス	6-79
RCS3-RA7R		6-83
RCS3-RA8R		6-87
RCS3CR/RCS3PCR-SA8C	RCS3CR	7-169
RCS3CR/RCS3PCR-SS8C	クリーン仕様 スライダータイプ	7-173
RCS3CR-MU8□	モーター	1-205, 1-206
RCS4-FT-□	フート金具	4-589
RCS4-RA4C		4-277
RCS4-RA4R	RCS4 ロッドタイプ	4-317
RCS4-RA6C		4-279
RCS4-RA6R		4-319
RCS4-RA7C		4-281
RCS4-RA7R	RCS4 ロッドタイプ	4-321
RCS4-RA8C		4-283
RCS4-RA8R		4-323
RCS4-RAA4C		4-285
RCS4-RAA4R		4-325
RCS4-RAA6C		4-289
RCS4-RAA6R	RCS4 ラジアルシリンダー	4-329
RCS4-RAA7C		4-293
RCS4-RAA7R		4-333
RCS4-RAA8C		4-297
RCS4-RAA8R		4-337
RCS4-SA4C		3-253
RCS4-SA4R		3-285
RCS4-SA6C		3-257
RCS4-SA6R	RCS4 スライダータイプ	3-289
RCS4-SA7C		3-261
RCS4-SA7R		3-293
RCS4-SA8C		3-265
RCS4-SA8R		3-297
RCS4-SS-SA□	スライダースペーサー	3-610
RCS4-TA4C		4-525, 4-529
RCS4-TA4R		4-549, 4-553
RCS4-TA6C	RCS4 テーブルタイプ	4-533, 4-537
RCS4-TA6R		4-557, 4-561
RCS4-TA7C		4-541, 4-545
RCS4-TA7R		4-565, 4-569
RCS4-WRA10C		4-301
RCS4-WRA10R		4-341
RCS4-WRA12C		4-305
RCS4-WRA12R	RCS4 ワイドラジアルシリンダー	4-345
RCS4-WRA14C		4-309
RCS4-WRA14R		4-349
RCS4-WRA16C		4-313
RCS4-WRA16R		4-353
RCS4-WSA10C		3-269
RCS4-WSA10R		3-301
RCS4-WSA12C		3-273
RCS4-WSA12R	RCS4 ワイドスライダータイプ	3-305
RCS4-WSA14C		3-277
RCS4-WSA14R		3-309
RCS4-WSA16C		3-281
RCS4-WSA16R		3-313
RCS4CR-SA4C		7-137
RCS4CR-SA6C	RCS4CR	7-141
RCS4CR-SA7C	クリーン仕様 スライダータイプ	7-145
RCS4CR-SA8C		7-149
RCS4CR-WSA10C		7-153
RCS4CR-WSA12C	RCS4CR	7-157
RCS4CR-WSA14C	クリーン仕様 ワイドスライダータイプ	7-161
RCS4CR-WSA16C		7-165
RE	ロッド先端延長仕様	4-598
RESU(D)-1	回生抵抗ユニット	2-511, 8-316, 8-345
RESU(D)-2		8-265, 8-277, 8-289
RESU-35T	回生抵抗ユニット(RCS3-RA20R用)	8-265, 8-277
RFC-H13	クランプフィルター(モーター電源用)	8-321, 8-336
RP	背面取付けプレート	3-609, 4-598
RS-30	RS ロータリータイプ	6-277
RS-60		6-281

型 式	内 容	掲 載 頁
RSEL-G-CC		8-105, 8-118, 8-124, 8-135
RSEL-G-CC2		8-105, 8-118, 8-124, 8-135
RSEL-G-CIE		8-105, 8-118, 8-125, 8-135
RSEL-G-DV		8-105, 8-118, 8-124, 8-135
RSEL-G-DV2		8-105, 8-118, 8-124, 8-135
RSEL-G-E	マスターユニット(SELユニット)	8-105, 8-118, 8-123, 8-135
RSEL-G-EC		8-105, 8-118, 8-126, 8-135
RSEL-G-EP		8-105, 8-118, 8-126, 8-135
RSEL-G-NP		8-105, 8-118, 8-123, 8-135
RSEL-G-PN		8-105, 8-118, 8-123, 8-135
RSEL-G-PR		8-105, 8-118, 8-125, 8-135
RSEL-G-PRT	マスターユニット(SELユニット)	8-105, 8-118, 8-126, 8-135
RT	ボール保持機構付ガイド	3-609, 5-530, 7-412, 7-720

S		
S	シンクロ動作時スレーブ軸指定	3-608, 7-412
S1N/S2N/S1P/S2P	センサー	6-326
SA	シャフトアダプター	2-492, 6-327, 7-413, 7-720
SB	シャフトブラケット	6-328, 7-413, 7-721
SC	スクレーパー	4-598
SCON-CB/CGB		8-253
SCON-CB/CGB (サーボプレス仕様)	コントローラー	8-267
SEP-ABU(S)	アブソバッテリーユニット (PCON-CB/ACON-CB用)	8-193, 8-231
SIC-1	スパイラルコード	8-359, 8-357
SIL	左横立て取付け仕様	3-609
SIR	右横立て取付け仕様	3-609
SLF	フッ素ゴムシール仕様	2-492
SLTO/SLT	サイドスロット取付け仕様	5-648
SR	スライダー部ローラー仕様	2-493, 3-610, 5-530, 6-328
SS	スライダースペーサー	2-493, 3-610, 6-328, 7-414
SSEL-CS	コントローラー	8-356
SSN	SSCNET Ⅲ/H	8-15
SSPA-LXM-750		3-473
SSPA-MXM-400	SSPA スライダータイプ	3-469
SSPA-SXM-200		3-465
SSPDACR-L-750		7-233
SSPDACR-M-400	SSPDACR	7-229
SSPDACR-S-200	クリーン仕様 スライダータイプ	7-225
ST	真直度高精度仕様	3-611, 7-414
ST-□	交換用ステンレスシート	1-140, 1-144, 1-152, 1-154, 1-156, 1-160, 1-164, 1-168, 1-188, 1-189, 1-197, 1-199, 1-202, 1-209
STR-1	ストラップ	8-359, 8-357

T		
TA	テーブルアダプター	2-493, 6-329, 7-414, 7-722
TAC-20-683	ノイズフィルター	8-321, 8-336
TB-02-□	タッチパネルティーチングボックス	5-652, 8-353
TB-02E-□	エレシリンダー専用 電源ユニット付きティーチングボックス	2-555
TB-03-□	タッチパネルティーチングボックス	2-547, 8-353
TB-03E-□	エレシリンダー専用 電源ユニット付きティーチングボックス	2-551
TBD-1	デジタルスピコンティーチング	2-513
TBD-1WL	リモスピ	2-515
TFL/TFR	本体取付けブラケット(壁掛け仕様)	7-723
TMD2	電源2系統仕様	2-493
TRF/TRR	トランオン金具	4-599
TST	ケーブル固定金具(上側)	2-494

型式	内容	掲載頁
TTA-A2(G)-20-20		5-545
TTA-A2(G)-30-30		5-549
TTA-A2(G)-40-40		5-553
TTA-A2(G)-50-50		5-557
TTA-A2S□(G)-20-20		5-545
TTA-A2S□(G)-30-30		5-549
TTA-A2S□(G)-40-40		5-553
TTA-A2S□(G)-50-50		5-557
TTA-A3(G)-20-20		5-561
TTA-A3(G)-30-30		5-565
TTA-A3(G)-40-40		5-569
TTA-A3(G)-50-50		5-573
TTA-A3S□(G)-20-20		5-561
TTA-A3S□(G)-30-30		5-565
TTA-A3S□(G)-40-40		5-569
TTA-A3S□(G)-50-50		5-573
TTA-A4(G)-20-20		5-577
TTA-A4(G)-30-30		5-581
TTA-A4(G)-40-40		5-585
TTA-A4(G)-50-50		5-589
TTA-A4S□(G)-20-20		5-577
TTA-A4S□(G)-30-30		5-581
TTA-A4S□(G)-40-40		5-585
TTA-A4S□(G)-50-50		5-589
TTA-C2(G)-20-15	TTA テーブルトップロボット	5-593
TTA-C2(G)-30-25		5-597
TTA-C2(G)-40-35		5-601
TTA-C2(G)-50-45		5-605
TTA-C2S□(G)-20-20		5-593
TTA-C2S□(G)-30-30		5-597
TTA-C2S□(G)-40-40		5-601
TTA-C2S□(G)-50-50		5-605
TTA-C3(G)-20-15		5-609
TTA-C3(G)-30-25		5-613
TTA-C3(G)-40-35		5-617
TTA-C3(G)-50-45		5-621
TTA-C3S□(G)-20-20		5-609
TTA-C3S□(G)-30-30		5-613
TTA-C3S□(G)-40-40		5-617
TTA-C3S□(G)-50-50		5-621
TTA-C4(G)-20-15		5-625
TTA-C4(G)-30-25		5-629
TTA-C4(G)-40-35		5-633
TTA-C4(G)-50-45		5-637
TTA-C4S□(G)-20-15		5-625
TTA-C4S□(G)-30-25		5-629
TTA-C4S□(G)-40-35		5-633
TTA-C4S□(G)-50-45		5-637
TTA-FT-□	本体取付け金具	5-653

U

UM1/UM2/UM3/UM4/UM5/UM6	ケーブルベアオプション	3-691
US1/US2/US3/US4/US5/US6		3-691

V

VC	エア継手付き	6-329
VL	吸引用継手L字仕様	7-415, 7-723
VLL/VLR	L字継手取出し方向	7-415
VN	吸引用継手なし	7-415
VR	吸引用継手勝手違い	2-494, 7-415

W

W	ダブルスライダ仕様	3-612, 7-415, 2-494
WA	バッテリーレスアプソリュートエンコーダー仕様	2-494, 5-543, 5-544, 5-706
WCS	配線カラー付き	6-330
WL	無線通信仕様	2-494
WL2	無線軸動作対応仕様	2-495
WR-□	テンションワイヤー	1-164, 1-210, 1-212
WS	ワイパーシール取付け仕様	2-495
WU-M		6-299
WU-S	WU 手首ユニット	6-295

X

XSEL-RA/SA		8-305
XSEL-P/Q	コントローラー	8-319
XSEL-RAX/SAX		8-333

型式	内容	掲載頁
Z		
ZCAT3035-1330	クランプフィルター(制御電源用)	8-321, 8-336
ZR-M		6-293
ZR-S	ZR垂直/回転一体型	6-291

カタログ掲載製品一覧〈五十音順〉

あ
か
さ
た
な
は
ま
や
ら
わ

内容	型式	掲載頁
あ		
アース		1-334
RCON-EC接続仕様	ACR	2-477
RCP6Sゲートウェイ用コントローラー	RCM-P6□C	8-185
IAネット	IA	8-15
IXAユーザー配線用メタルキャップ	IXA-MC-1	7-723
I/O		1-333
I/O(フラット)ケーブル		
ACON-CB/DCON-CB用	CB-PAC-PIO□□□	1-102
MSEL用	CB-PAC-PIO□□□	1-102
PCON-CB/CFB用	CB-PAC-PIO□□□	1-102
SCON用	CB-PAC-PIO□□□	1-102
SCON用(パルス列制御用)	CB-SC-PIOS□□□	1-102
SSEL用	CB-DS-PIO□□□	1-102
TTA用	CB-PAC-PIO□□□	5-644
	CB-TTA-PIOJ005	5-653
XSEL用	CB-X-PIO□□□	5-830, 8-317
多点I/Oポート用フラットケーブル	CB-X-PIOH□□□	8-317
IP67対応ロボリンダー		1-30, 7-419
アクチュエーター・コントローラー接続ケーブル型式一覧表		1-81, 3-693, 4-603, 6-331, 7-727
アクチュエーターケーブル		1-230, 3-54, 4-58, 5-56, 6-60, 7-74
アクチュエーターケーブル□m仕様	AC1/AC1.5/AC2/AC3	6-321
アクチュエーターケーブル長変更	AC5	2-477, 6-321, 7-710
アクチュエーターケーブル長変更	AC10/AC15	7-710
アクチュエーターケーブル長変更(フッ素ゴム被覆仕様)	ACF2/ACF5	2-477
アプソデータ保存用バッテリー		
ACON用	AB-5	8-241
	AB-5-CS	8-241
SCON-CB用	AB-5	8-266, 8-278
	AB-5-CS	8-266, 8-278
	AB-5-CS3	8-278
SSEL用	AB-5	8-290
XSEL用	AB-5	8-317, 8-346
スカラ用	AB-3	7-417
	AB-6	7-417
アプソバッテリー		1-334
アプソバッテリーボックス	MSEL-ABB	8-302
アプソバッテリーボックス用交換バッテリー	AB-7	8-97, 8-139, 8-205, 8-241, 8-302, 8-357
アプソバッテリーボックス用接続ケーブル	CB-MSEL-AB005	8-302
アプソバッテリーユニット		
ACON-CB用	SEP-ABU(S)	8-241
PCON-CB/CFB用	SEP-ABU(S)	8-205
アプソリユートエンコーダー		1-334
アプソリユートタイプ(エンコーダー種類)		1-226, 3-50, 4-54, 5-52, 6-56, 7-70
アプソリユートリセット用ジグ		
ZRユニット用	JG-ZRM	6-293
	JG-ZRS	6-291
	JG-1/2/3	7-416
スカラ用	JG-5	7-416
	JG-IXA1	5-826
	JG-WUM	6-324
手首ユニット用	JG-WUS	6-324
アプリケーション事例		1-51
アルマイト処理追加	AL	7-710
安全カテゴリー		1-334
い		
EtherCAT	EC	8-15, 8-306, 8-334
EtherCAT モーション	ECM	8-15
EtherNet/IP	EP	8-15
位置決め完了幅		1-334
位置決め精度		1-334
イナーシャ比		1-334
インクリメンタルエンコーダー		1-334
インクリメンタルタイプ(エンコーダー種類)		1-226, 3-50, 4-54, 5-52, 6-56, 7-70
インターフェイスボックス	ECW-CVNWL-CB-ACR	2-496
インターフェイスボックス変換ケーブル	CB-CVN-BJ002	2-504
インターロック		1-327

内容	型式	掲載頁
え		
エア継手付き	VC	6-329
エアバージ		1-334
エアバージ用継手付き仕様	APL	2-477
	APR	2-477
エイト		1-15
A(加速度)V(速度)D(減速度)	AVD	1-333
AQシール	AQ	3-605, 5-527, 7-409
A相(信号)出力・B相(信号)出力		1-333
SSCNET Ⅲ/H	SSN	8-15
Ma方向/Mb方向/Mc方向		1-333
LED表示灯(IXA-NNN標準タイプのみ)	LED	5-825
L字継手取出し方向	VLL/VLR	7-415
エアシリンダー互換取付けプレート	CS	2-478
	EC-CSB-T3(ストローク)	2-496
エンコーダー		1-335
エンコーダー(ロボット)ケーブル		
	CB-RCS2-PA□□□	1-97
	CB-RCS2-PLA□□□	1-97, 278
	CB-RCS2-PLLA□□□(RB)	1-97
SCON用	CB-X1-PA□□□	1-98
	CB-X1-PA□□□-WC	1-98
	CB-X1-PLA□□□	1-97, 1-98
	CB-X2-PLA□□□	1-97, 1-98, 8-278
	CB-X3-PA□□□	1-97
	CB-RCS2-PA□□□	1-97
	CB-RCS2-PLA□□□	1-97
SSEL用	CB-X1-PA□□□	1-98
	CB-X1-PA□□□-WC	1-98
	CB-X1-PLA□□□	1-98
	CB-X2-PLA□□□	1-97
	CB-X3-PA□□□	1-97
XSEL用	CB-RCS2-PA□□□	1-97, 8-318
	CB-RCS2-PLA□□□	1-97
	CB-X1-PA□□□	1-98
	CB-X1-PA□□□-WC	1-98, 8-347
	CB-X1-PLA□□□	1-98
	CB-X2-PLA□□□	1-97
	CB-X3-PA□□□	1-97, 8-318
エンコーダー種類		1-226, 3-50, 4-54, 5-52, 6-56, 7-70
エンコーダーパルス数		1-227, 3-51, 4-55, 5-53, 6-57, 7-71
お		
オーバーシュート		1-335
オーバーハング		1-335
オーバーロードチェック		1-335
オープンコレクター出力		1-335
オープンループ方式		1-335
押当て原点復帰		1-335
押付け動作		1-275
オプション		
クリーン仕様		7-409
グリップタイプ		6-321
サーボプレス		6-107
スカラロボット		5-825
スライダタイプ		3-605
直交ロボット		5-527
テーブルタイプ		4-583
テーブルトップロボット		5-647
特定機能機種		6-321
防塵・防滴仕様		7-710
リニアサーボタイプ		3-691
ロータリータイプ		6-321
ロッドタイプ		4-583
オルタネイト回路		1-329
か		
海外規格		1-230, 1-241, 3-54, 4-58, 5-56, 6-60, 7-74
回生抵抗		1-335
回生抵抗接続ケーブル		
MSCON/SCON-CB/SCON-CAL/SSEL用	CB-SC-REU010	8-265, 8-277, 8-289

内容	型式	掲載頁
MSCON/XSEL用	CB-ST-REU010	2-511, 8-316, 8-345
回生抵抗ユニット	RESU(D)-1	2-511, 8-316, 8-345
	RESU(D)-2	8-265, 8-277, 8-289
回生抵抗ユニット(RCS3-RA20R用)	RESU-35T	8-265, 8-277
ガイド取付け方向		
シングルガイドタイプ専用	GS2/GS3/GS4	4-591
EC-GS4/TC4/TC5用	GT2/GT3/GT4	2-487
ガイドモジュール		1-335
外部運転モード		1-335
外部機器通信ケーブル	CB-RCA-SIO050	2-504, 2-511, 8-95, 8-163, 8-189, 8-204, 8-226, 8-241, 8-251, 8-265, 8-277
		1-325
カウンタ回路		1-325
拡張ケーブルヘア	ET1/ET2/ET3/ET4/ET5/ET6/ET7/ET8	3-606
拡張ユニット(R-unit用)		
PIOユニット	RCON-NP/PN	8-112, 8-129, 8-136
PIO/SIO/SCON拡張ユニット	RCON-EXT-NP/PN	8-86, 8-94, 8-107, 8-112, 8-129, 8-136
SCON拡張ユニット	RCON-EXT	8-63, 8-65, 8-70, 8-71, 8-74, 8-86, 8-94, 8-107, 8-114, 8-115, 8-129, 8-136
	RCON-EXT-TR	8-98, 8-140
拡張ユーザーケーブル内蔵仕様 (IXAアーム長800/1000のみ)	EXC	5-825
拡張ユニット用ケーブル	CB-RE-CTL□□□	1-104, 8-64, 8-108
荷重係数		1-335
加速度		1-225, 3-49, 4-53, 5-51, 6-55, 7-69
カップリング		1-335
過電圧		1-336
カバーなし仕様	NCO	3-609
可搬質量		1-336
カリキュレーター		8-367
簡易アプソユニット(R-unit用)		
ACサーボモーター用	RCON-ABU-A	8-62, 8-74, 8-87, 8-106, 8-112, 8-118, 8-130
バルスモーター用	RCON-ABU-P	8-62, 8-74, 8-87, 8-106, 8-118, 8-130
簡易アプソリユートタイプ(エンコーダー種類)		1-226, 3-50, 4-54, 5-52, 6-56, 7-70
慣性		1-336
慣性モーメント		1-336
ガントリ		1-336
き		
キー溝		1-336
キー溝付仕様	K	6-324
機器取付け用サイドプレート	PTH/PTN	5-648
危険速度		1-336
技術資料(アイエイアイ製品)		1-231
技術資料(一般)		1-232
基準定格寿命		1-336
吸引用継手L字仕様	VL	7-415, 7-723
吸引用継手勝手違い	VR	7-415
吸引用継手なし	VN	7-415
く		
グラウンド		1-336
クランプフィルター		
制御電源用	ZCAT3035-1330	8-321, 8-336
モーター電源用	RFC-H13	8-321, 8-336
グリース		1-336
グリースアップ		1-336
クリーブセンサー		1-336
標準仕様	C	3-605, 5-527, 7-409
	CL	3-605, 5-527, 7-409
クリーン度		1-336

内容	型式	掲載頁
繰返し位置決め精度		1-228, 1-337, 3-52, 4-56, 5-54, 6-58, 7-72
		6-113
グリッパタイプ		8-359
グリッパベルト	GRP-1	2-491
クレビス金具	EC-QR-RR□	4-597
	QR	4-598
	RCA-QR-RA□	4-597
	RCP6-QR-RR□R	2-492
クレビス金具+揺動受け金具	EC-QRPB-RR□	2-492
	QRPB	2-492
グローバル仕様		1-337
け		
ゲイン		1-337
ゲートウェイユニット(R-unit用)	RCON-GW/GWG-DV	8-61, 8-69, 8-74, 8-79, 8-93
	RCON-GW/GWG-CC	8-61, 8-69, 8-74, 8-79, 8-93
	RCON-GW/GWG-CIE	8-61, 8-69, 8-74, 8-80, 8-93
	RCON-GW/GWG-PR	8-61, 8-69, 8-74, 8-80, 8-93
	RCON-GW/GWG-EC	8-61, 8-69, 8-74, 8-81, 8-93
	RCON-GW/GWG-EP	8-61, 8-69, 8-74, 8-81, 8-93
	RCON-GW/GWG-PRT	8-61, 8-69, 8-74, 8-82, 8-93
	RCON-GW/GWG-PRT	8-61, 8-69, 8-74, 8-82, 8-93
ゲートウェイユニット(RCP6S用)	RCM-P6GW	8-179
ケーブル		
EC用電源+I/Oケーブル	CB-EC-PWBIO□□□-RB	2-505, 2-512
I/O(フラット)ケーブル		
ACON/DCON/PCON用	CB-PAD-PIO□□□□	1-102
ACON-CB/DCON-CB用	CB-PAD-PIOS□□□□	1-102
MSEL用	CB-PAC-PIO□□□□	1-102
PCON-CB/CFB用	CB-PAC-PIO□□□□	1-102
SCON用	CB-PAC-PIO□□□□	1-102
SCON用(バルス列制御用)	CB-SC-PIOS□□□□	1-103
SSEL用	CB-DS-PIO□□□□	1-102
TTA用	CB-PAC-PIO□□□□	5-644
XSEL用	CB-TTA-PIOJ005	5-653
XSEL用	CB-X-PIO□□□□	5-830, 8-317
多点I/Oボード用フラットケーブル	CB-X-PIOH□□□□	8-317
RCP6S⇄ゲートウェイユニット/ ハブユニット間延長ケーブル	CB-RCP6S-PWBIO□□□□(-RB)	8-190
RCP6S⇄ゲートウェイユニット/ ハブユニット間接続ケーブル	CB-RCP6S-PWBIO□□□□-JY1(-RB)	8-190
RCP6Sゲートウェイ用コントローラー	RCM-P6□C	8-185
RCP6Sゲートウェイ用コントローラー ⇄変換ユニット接続ケーブル	CB-ADPC-MPA□□□□(-RB)	8-190
TB-02 プログラムコントローラー 接続用ケーブル	CB-TB1-X002	8-359
TB-02 ポジションコントローラー 接続用ケーブル	CB-TB1-C002	2-555, 8-359
TB-02 ポジションコントローラー用 TPアダプター接続用ケーブル	CB-TB1-GC002	8-359
USBケーブル	CB-SEL-USB030	5-652, 8-95, 8-163, 8-189, 8-204, 8-226, 8-241, 8-251, 8-265, 8-277, 8-289, 8-300, 8-315, 8-344
		8-302
アプソバッテリーボックス用接続ケーブル	CB-MSEL-AB005	8-302
エンコーダー(ロボット)ケーブル		
CB-RCS2-PA□□□□		1-97
CB-RCS2-PLA□□□□		1-97, 8-278
CB-RCS2-PLDA□□□□(-RB)		8-278
CB-RCS2-PLLA□□□□(-RB)		1-97
CB-RCS3-PLA□□□□(-RB)		1-95
CB-X1-PA□□□□		1-98
CB-X1-PA□□□□-AWG24		1-98
CB-X1-PA□□□□-WC		1-98
CB-X1-PLA□□□□		1-98
CB-X1-PLA□□□□-AWG24		1-98
CB-X2-PLA□□□□		1-97, 8-278
CB-X3-PA□□□□		1-97

カタログ掲載製品一覧 (五十音順)

内容	型式	掲載頁
SSEL用	CB-RCS2-PA□□□□	1-97
	CB-RCS2-PLA□□□□	1-97
	CB-X1-PA□□□□	1-98
	CB-X1-PA□□□□-WC	1-98
	CB-X1-PLA□□□□	1-98
	CB-X2-PLA□□□□	1-97
	CB-X3-PA□□□□	1-97
XSEL用	CB-RCS2-PA□□□□	1-97, 8-318
	CB-RCS2-PLA□□□□	1-97
	CB-X1-PA□□□□	1-98
	CB-X1-PA□□□□-WC	1-98, 8-347
	CB-X1-PA□□□□-AWG24	1-98
	CB-X1-PLA□□□□	1-98
	CB-X1-PLA□□□□-AWG24	1-98
CB-X2-PLA□□□□	1-97	
CB-X3-PA□□□□	1-97, 8-318	
回生抵抗接続ケーブル		
MSCON/SCON/SSEL用	CB-SC-REU010	8-265, 8-277, 8-289
MSCON/XSEL用	CB-ST-REU010	2-511, 8-316, 8-345
外部機器通信ケーブル	CB-RCA-SIO050	2-504, 2-511, 8-95, 8-163, 8-189, 8-204, 8-226, 8-241, 8-251, 8-265, 8-277
		1-104, 8-64, 8-108
拡張ユニット用ケーブル	CB-RE-CTL□□□□	1-104, 8-64, 8-108
ゲートウェイユニット ⇄ハブユニット間延長ケーブル	CB-RCP6S-RLY□□□□ -JY1 (-RB)	8-190
ゲートウェイユニット ⇄ハブユニット間接続ケーブル	CB-RCP6S-RLY□□□□ (-RB)	8-190
コネクタ変換ケーブル		
MSEL用	CB-SEL-SJS002	8-300
SSEL用	CB-SEL-SJS002	8-289
コントローラー・アンプバッテリー ユニット間接続ケーブル		
ACON-CB用	CB-APSEP-AB005	8-241
PCON-CB/CFB用	CB-APSEP-AB005	8-205
コントローラー接続ケーブル (プログラムコントローラー用)	CB-SEL26H-LBS005	8-29, 8-360
コントローラー接続ケーブル (ポジションコントローラー用)	CB-CON-LB005	8-29, 8-360
パソコン接続用通信ケーブル		
IA-101-X-MW用	CB-ST-E1MW050(-EB)	5-652, 8-289, 8-300, 8-315, 8-344
IA-101-XA-MW用	CB-ST-A2MW050(-EB)	5-652, 8-316, 8-345
パルス列制御用ケーブル	CB-SC-PIOS□□□□	1-103
ブレーキケーブル	CB-IXA-BK□□□□-1	5-830, 8-348
	CB-IXA-BK□□□□-2	5-830, 8-348
	CB-IXA-BK□□□□-3	5-830, 8-348
ブレーキボックス付属ケーブル 変換ケーブル	CB-LDC-CTL□□□□-JY	1-101, 8-270
ブレーキボックス付属ケーブル 変換ケーブル	CB-CAN-AJ002	1-104
モーター(ロボット)ケーブル		
SCON用	CB-RCC-MA□□□□(-RB)	1-95, 8-266, 8-278
	CB-RCS3-MA□□□□(-RB)	1-95
	CB-X-MA□□□□	1-96
	CB-XEU-MA□□□□	1-96
	CB-XMC-MA□□□□	1-96, 8-266
SSEL用	CB-RCC-MA□□□□(-RB)	1-95
	CB-X-MA□□□□	1-96
	CB-XEU-MA□□□□	1-96
	CB-XMC-MA□□□□	1-96
XSEL用	CB-RCC-MA□□□□(-RB)	1-95
	CB-X-MA□□□□	1-96
	CB-XEU-MA□□□□	1-96
	CB-XMC-MA□□□□	1-96
モーター・エンコーダー型 (ロボット)ケーブル		
ACON-CB/DCON-CB用	CB-APSEP-MPA□□□□	1-91
	CB-ASEP2-MPA□□□□	1-91
	CB-CAN-MPA□□□□(-RB)	1-92
MSEL用	CB-APSEP-MPA□□□□	1-91
	CB-CA-MPA□□□□(-RB)	1-91
	CB-CAN-MPA□□□□(-RB)	1-92, 8-303
	CB-PAC-PIO□□□□	1-102
	CB-PSEP-MPA□□□□	1-93
	CB-RPSEP-MPA□□□□	1-94
	CB-RPSEP-MPA□□□□	1-94

内容	型式	掲載頁
PCON-CB/CFB用	CB-APSEP-MPA□□□□	1-91
	CB-CA-MPA□□□□(-RB)	1-91
	CB-CAN-MPA□□□□(-RB)	1-102, 8-206
	CB-CFA-MPA□□□□(-RB)	1-92
	CB-CFA2-MPA□□□□ (-RB)	1-93
	CB-CFA3-MPA□□□□ (-RB)	1-93, 8-206
	CB-PSEP-MPA□□□□	1-93
	CB-RPSEP-MPA□□□□	1-94
	CB-ASEP2-MPA□□□□	1-91
	CB-CFA-MPA□□□□(-RB)	1-92
RCON用	CB-PSEP-MPA□□□□	1-93
	CB-RCAPC-MPA□□□□ (-RB)	1-94
	CB-RPSEP-MPA□□□□	1-94
	CB-IXP-USR□□□□-AS	5-831
ユーザーケーブル	CB-IXP-USR□□□□-CS	5-831
	CB-RCS2-PLLA010	8-270
ロードセル配線付エンコーダーケーブル ケーブル(エア継手)勝手違い	CVR	6-322
ケーブル型式一覧表		1-81, 3-693, 4-603, 6-331, 7-727
ケーブル固定金具	FST	2-483
	TST	2-494
ケーブル取り出し方向	A0	6-321, 7-409, 7-710
	A1	3-605, 4-583, 5-527, 6-321, 7-409, 7-710
	A1E/A1S/A3E/A3S	3-605, 5-527, 7-409
	A2	4-583, 6-321, 7-710
	A3	3-605, 4-583, 5-527, 6-321, 7-710
	AT	7-710
	CJB/CJL/CJR/CJT	3-606, 4-583, 5-528, 6-107, 6-322, 7-409, 7-710
	CJBB/CJBS/CJLB/ CJLS/ CJRB/CJRS/CJTB/CJTS	6-322
	CJO	3-606, 4-583
	MLE/MLS/MRE/MRS	3-608
ケーブル取だし方向逆側 ケーブルベアオプション	A6	3-605
拡張ケーブルベア	ET5/ET6/ET7/ET8	3-606
標準ケーブルベア	CT3/CT4	3-606
	CT2/CT5/CT6	3-691
ユーザーケーブルベア (Sタイプ)	US1/US2/US3/US4/ US5/US6	3-691, 3-692
減速度		1-225, 3-49, 4-53, 5-51, 6-55, 7-69
原点		1-337
原点確認センサー	HS	3-607, 4-591, 7-716
	HSL/HSR	3-607, 4-591, 7-411
原点逆仕様	NM	2-490, 3-608, 4-595, 5-529, 5-648, 6-326, 7-412, 7-718
原点復帰		1-337
原点リミットスイッチ(反対側取付け)	LL	3-608, 5-529, 7-412
原点リミットスイッチ(標準)	L	3-608, 3-692, 5-529, 6-324, 7-412
こ		
コイル		1-337
高加減速対応	HA	3-607, 4-591
高可搬質量設定	HLA	3-607
交換用ステンレスシート		1-140, 1-144, 1-152, 1-154, 1-156, 1-160, 1-164, 1-187, 1-195, 1-197, 1-200, 1-207, 1-209
	ST-□	

内容	型式	掲載頁
交換用バッテリー	AB-5	8-241, 8-266, 8-278, 8-290, 8-309, 8-317, 8-346
	AB-7	8-97, 8-139, 8-205, 8-241, 8-302, 8-357
高精度仕様	HPR	3-607, 7-411
小型コネクタ仕様	CNS	4-583, 7-410, 7-710
コネクタケーブル取出し方向変更	K1/K3	4-592, 7-412, 7-716
	K2	4-592
コネクタ変換ケーブル		
MSEL/MCON用	CB-SEL-SJS002	8-172, 8-289, 8-300, 8-359, 8-356
SSEL用	CB-SEL-SJS002	8-172, 8-289, 8-300, 8-359, 8-356
ゴムカバー取付け	GRS-RCH-M	6-326
	GRS-RCH-S	6-326
	GRS-RSL-M	6-326
	GRS-RSL-S	6-326
	RCH/RSL	6-326
コンデンサー		1-337
コントローラー		8-7
コントローラー内蔵ロボシリンダー	RCP6S	8-177
CompoNet	CN	8-15
さ		
サーボ制御		1-337
サーボプレス		6-61
サーボモーター		1-337
サイクルタイム		1-337
サイドスロット取付け仕様	SLTO/SLT	5-648
差動ラインドライバ		1-337
サポート体制		1-15
三相交流		1-337
し		
G		1-333
CE対応	CE	3-606, 4-583, 6-107, 6-322, 7-409, 7-710
CEマーキング海外規格		1-241
シーケンス制御		1-315
CCW		1-333
CC-Link	CC	8-15
CC-Link IE Field	CIE	8-15
CW		1-333
CT効果		1-333
CP制御		1-333
シールド線		1-337
軸先端Dカット仕様(右面)	DCR	6-322
軸先端Dカット仕様(左面)	DCL	6-322
軸先端Dカット仕様(前面)	DCT	6-322
軸先端Dカット仕様(背面)	DCB	6-322
自己保持回路		1-321
システムメモリーバックアップバッテリー		
SSEL用	AB-5-CS	8-266, 8-278, 8-290
指定グリース塗布仕様	G1	2-487, 3-607, 4-591, 7-716
	G3/G4	3-607, 4-591, 7-411, 7-716
	G5	2-487
シミュレーションソフト		8-369
ジャバラ		1-337
シャフトアダプター	RCP2-SA-□	6-327, 7-413, 7-721
	SA	2-492, 6-327, 7-413, 7-720
シャフトブラケット	RCP2-SB-□	6-328, 7-413, 7-414, 7-721
	SB	6-328, 7-413, 7-721
寿命		1-229, 3-53, 4-57, 5-55, 6-59, 7-73
省電力対応	LA	3-608, 4-592, 7-412, 7-717
ジョグ送り		1-337
食品用グリース指定	GE	7-716
シリアル通信		1-338
シンクロ動作時スレーブ軸指定	S	3-608, 7-412

内容	型式	掲載頁
シンクロ動作時マスター軸指定	LM/LLM	3-608, 7-412
真直度高精度仕様	ST	3-611, 7-414
す		
垂直・回転一体型		6-285
垂直設置		1-229, 3-53, 4-57, 5-55, 6-59, 7-73
スイッチ		1-338
スカラロボット		5-703, 7-76, 7-420
スクレーパー		1-338
	SC	4-598
ステア(IXA用)	IXA-SST-ZW-1/2	5-828
	IXA-TST-ZW-1/2	5-828
ステッピングモーター		1-338
ステンレスシート		1-338
ストッパーシリンダー		6-285
ストラップ	STR-1	8-359, 8-357
ストローク		1-338
スパイラルコード	SIC-1	8-359, 8-357
すべりねじ		1-226, 3-50, 4-54, 5-52, 6-56, 7-70
スライダースペーサー	RCA-SS-SA4	3-610, 7-414
	RCP6-SS-GRST7	6-328
	RCP6-SS-SA□	3-610
	RCS4-SS-SA□	3-610
	SS	2-493, 3-610, 6-328, 7-414
スライダータイプ		3-55
スライダー部ローラー仕様	SR	3-610, 5-530
スラスト荷重		1-338
せ		
生産中止機種と後継機種		1-351
整定時間		1-338
静的許容モーメント		1-228, 1-235, 1-338, 3-52, 4-56, 5-54, 6-58, 7-72
ZR軸位置変更オプション	FZ	5-647
ZRユニット		6-285
Z相		1-334
SEL言語		1-334
SELプログラム支援サービスFAXシート		1-17
センサー	GRS-S1N-M	6-326
	GRS-S1N-S	6-326
	GRS-S1P-M	6-326
	GRS-S1P-S	6-326
	GRS-S2N-M	6-326
	GRS-S2N-S	6-326
	GRS-S2P-M	6-326
	GRS-S2P-S	6-326
	S1N/S2N/S1P/S2P	6-326
	KFA	4-592, 7-717
先端アダプター(キー溝)	RCP6-KFA-RRA□	4-592
	RCP6W-KFA-RRA□	7-717
	EC-FFA-RR□	2-480
先端アダプター(フランジ)	FFA	2-480, 4-584, 7-711
	RCP6-FFA-RRA□	4-584
	RCP6W-FFA-RRA□	7-711
	EC-NFA-□	2-488
先端アダプター(離ねじ)	NFA	2-488, 4-593, 7-717
	RCP6-NFA-□	4-593, 4-594
	RCP6W-NFA-□	7-717, 7-718
そ		
操作部脱着可能仕様	OS	5-648
速度		1-225, 3-49, 4-53, 5-51, 6-55, 7-69
外付けストッパー	ES	2-480
ソフトウェアリミット		1-338
ソレノイドバルブセット	IXA-SVP-1	5-828
た		
ダイオード		1-338
タイマー		1-339
タイマー回路		1-323
タクトタイム		1-339

カタログ掲載製品一覧〈五十音順〉

内容	型式	掲載頁
タッチパネルティーチングボックス	TB-02-□ TB-03-□	5-652, 8-353 2-547, 8-353
脱調		1-339
多点I/Oボード	IA-IO-3204-NP/PN	8-316, 8-330
ダブルガイドブロック	DB	4-584
ダブルスライダ		1-339
ダブルスライダ仕様	W	3-612, 7-415
ターミナルユニット	RCON-GW-TR	8-68, 8-74, 8-87, 8-112, 8-118, 8-130
	DP-2	5-652, 8-316, 8-345
ダミープラグ	DP-4S	8-139, 8-290, 8-302
	DP-5	8-204, 8-242, 8-266, 8-278
単軸アクチュエーター		3-55, 4-59, 4-415
単相交流		1-339
ち		
力制御機能		1-276
中間サポート機構		1-339
直接数値指定制御		1-339
直交ロボット		5-57
つ		
追加スイッチ		5-649
通信ケーブル(XSEL用)	CB-RCB-SIO050	8-307
吊り金具	EB	2-479, 3-606, 3-692
て		
DC24V電源	PSA-24/24L	8-349
	NTB/NTBL/NTBR	4-595, 7-719
Tスロットナットバー	RCP6-NTB-□ RCP6W-NTB-□	4-595, 4-596 7-719, 7-720
ティーチング		1-339
ティーチングボックス	TB-02-□ TB-03-□	5-652, 8-353 2-547, 8-353
TTA支柱追加オプション	AP	5-647
TB-02 プログラムコントローラー 接続用ケーブル	CB-SEL-SJS002 CB-TB1-X002	8-172, 8-289, 8-300, 8-359, 8-356 8-359
TB-02 ポジションコントローラー 接続用ケーブル	CB-TB1-C002	2-555, 8-359
TB-02 ポジションコントローラー用 TPアダプター接続用ケーブル	CB-TB1-GC002	8-359
TB-02用TPアダプター接続ケーブル		
コントローラー接続ケーブル (プログラムコントローラー用)	CB-SEL26H-LBS005	8-360
コントローラー接続ケーブル (ポジションコントローラー用)	CB-CON-LB005	8-29, 8-360
TPアダプター(プログラムコントローラー用)	IA-LB-TGS	8-29, 8-360
TPアダプター(ポジションコントローラー用)	RCB-LB-TGS	8-29, 8-360
定格推力		1-339
定格トルク		1-339
ディスペンサー		1-339
データ設定器	TB-03-□ RCP2-TA-□	2-547, 8-353 6-329, 7-415, 7-722
テーブルアダプター	TA	2-480, 2-493, 6-329, 7-414, 7-722
テーブルタイプ		1-228
テーブルトップロボット		5-541
テーブル取付け方向	GT2/GT3/GT4	2-487
デジタルスピコン取付け方向	DL/DR	2-479
DeviceNet	DV	8-15
デューティー比		1-226, 1-339, 1-286, 3-50, 4-54, 5-52, 6-56, 7-70
電源2系統仕様	TMD2	2-477, 2-493 8-68, 8-74, 8-85, 8-112, 8-118, 8-128
電源ユニット(200V電源ユニット)	RCON-PS2-3	8-85, 8-112, 8-118, 8-128
電磁弁タイプ		1-339
テンションワイヤー	WR-□	1-164, 1-210, 1-212
天吊り取付け仕様	CIM	3-606
天吊り・横立て取付け仕様	CSM	3-606

内容	型式	掲載頁
と		
動的許容モーメント		1-228, 1-235, 1-340, 3-52, 4-56, 5-54, 6-58, 7-72
特別仕様品		1-291
突入電流		1-340
ドライバー停止機能用I/Oケーブル	CB-SC-STO□□□	1-103
ドライバーユニット(R-unit用)		
	RCON-PC-1	8-68, 8-74, 8-84, 8-112, 8-118, 8-127
	RCON-PC-2	8-68, 8-74, 8-84, 8-112, 8-118, 8-127
	RCON-PCF-1	8-68, 8-74, 8-84, 8-118, 8-127
24Vドライバーユニット		
	RCON-AC-1	8-74, 8-84, 8-106, 8-109, 8-112, 8-116, 8-118, 8-127
	RCON-AC-2	8-74, 8-84, 8-118, 8-127
	RCON-DC-1	8-68, 8-74, 8-84, 8-118, 8-127
	RCON-DC-2	8-74, 8-84, 8-118, 8-127
200Vドライバーユニット	RCON-SC-1	8-68, 8-74, 8-85, 8-112, 8-118, 8-128
	RCA-TRF-□	4-599
トランジオン金具	RCA-TRR-□ TRF/TRR	4-599 4-599
トラブルシューティング		8-354
トランジスタ		1-340
トランス		1-340
取付け姿勢		1-227, 1-267, 1-269, 3-53, 4-55, 5-53, 6-57, 7-71
な		
	EC-NJ-RR□ NJ RCA-NJ-RA□ RCP6-NJ-RR□R	2-489 4-594 4-595 4-594, 4-595
ナックルジョイント		
ナックルジョイント+揺動受け金具	EC-NJPB-RR□ NJPB	2-490 2-490
に		
N(ニュートン)		1-333
N・m(ニュートンメートル)		1-334
ね		
ネットワーク対応		8-15
の		
ノイズ		1-340
ノイズフィルター		1-340
SCON用	NF2010A-UP	8-256, 8-270, 8-281
SSEL用	NF2010A-UP	8-256, 8-270, 8-281
XSEL用	NBH-20-432 TAC-20-683	8-321, 8-336 8-321, 8-336
は		
配線カラー付き	WCS	6-330
背面取付けプレート	RCA-RP-RA□ RP	4-598 3-609, 4-598
パソコン接続用通信ケーブル		
IA-101-X-MW用	CB-ST-E1MW050(-EB)	5-652, 8-289, 8-300, 8-315, 8-344
パソコン専用ティーチングソフト		
RCON用	IA-OS IA-OS-C	8-59, 8-95, 8-163, 8-189 8-95, 8-163, 8-189
SSEL用	IA-101-X-USB IA-101-X-MW-JS	8-289, 8-300 8-289, 8-300
TTA用	IA-101-TTA-USB	5-652

内容	型式	掲載頁
XSEL用	IA-101-N	8-137, 8-172, 8-315, 8-344
	IA-101-X-MW	8-137, 8-172, 8-315, 8-344
	IA-101-X-USBMW	5-652, 8-307, 8-315, 8-344
	IA-101-XA-MW	5-652, 8-172, 8-316, 8-345
バックアップメモリー		1-340
バックラッシュ		1-340
バッテリー		
アブソデータ保存用バッテリー		
スカラ用	AB-3	7-417
	AB-6	7-417
アブソデータ保存用バッテリー (ケース付き)	AB-5-CS3	8-278
アブソデータ保存用バッテリー/ 交換用バッテリー/ システムメモリーバックアップバッテリー	AB-5	8-241, 8-266, 8-278, 8-290, 8-309, 8-317, 8-331
アブソデータ保存用バッテリー/ システムメモリーバックアップ バッテリー(ケース付き)	AB-5-CS	8-266, 8-278, 8-290
交換用バッテリー	AB-7	8-97, 8-139, 8-205, 8-241, 8-302, 8-357
バッテリーレスアブリュートエンコーダー		1-21, 2-14
バッテリーレスアブリュート エンコーダー仕様	WA	2-492, 5-543, 5-544, 5-706
バッテリーレスアブリュートタイプ (エンコーダー種類)		1-226, 3-50, 4-54, 5-52, 6-56, 7-70
パネルユニット	PU-1	8-281
ハブユニット(RCP6用)	RCM-P6HUB	8-183
パラメーター		1-340
張出し負荷長		1-228, 1-340, 3-52, 4-56, 5-54, 6-58, 7-72
バルス変換器	AK-04	8-237, 8-256
	JM-08	8-256, 8-272
バルスプレス		1-276, 6-9
バルス列制御		1-340
バルス列制御用ケーブル	CB-SC-PIOS□□□	1-103
パワーコン		1-25, 2-15
パワーコンスカラ	IXP	5-703, 7-76
ハンチング		1-340
ひ		
PIO制御		1-331
PNP仕様	PN	2-490, 5-642
PLC		1-334
PLC接続ユニット(RCP6用)	RCB-P6PLC	8-184
PTP制御		1-334
非常停止回路		1-340
ビジョンシステム		8-17
ビジョンセンサー		1-340
左横立て取付け仕様	SIL	3-609
ビッチング		1-340
		1-341
標準荷重係数	CT2	3-606, 3-691
	CT3/CT4	3-606, 3-613, 3-691
	CT5/CT6	3-691
標準ケーブルベアなし	NT3/NT4	3-609, 3-613
ふ		
ファンユニット(R-unit用)		
200Vドライバ用ファンユニット	RCON-FUJH	8-74, 8-97, 8-118, 8-139
ファンユニット	RCON-FU	8-74, 8-97, 8-118, 8-139
フィードバック制御		1-240, 1-341
フィールドネットワーク接続用ボード	CC	8-306, 8-334
	DV	8-306, 8-334
	EC	8-306, 8-334
	EP	8-306, 8-334
	PR	8-306, 8-334
フィンガーアタッチメント取付けジグ	MJF	6-325
	RCP6-MJF-GRST□	6-325

内容	型式	掲載頁
フート金具	EC-FT-□	2-483
	EC-FTSB	2-484
	FT	2-483, 3-607, 4-588, 6-109, 7-411, 7-714
	FT2/FT4	4-591
	RCA-FT-□	3-607, 4-589, 7-411
	RCP2-FT-□	4-589
	RCP6-FT-□	4-588, 4-589
	RCP6W-FT-□	7-714, 7-715, 7-716
	RCS2-FT-□	4-590, 6-110
	RCS3-FT-□	6-109, 6-110
	RCS4-FT-□	4-589
	フート金具(TTA専用)	FT4/FT6
フートプレート	FTP	5-528
負荷率		1-341
フッ素ゴムシール仕様	SLF	2-492
フランジ	DDA-FL-□	6-324, 7-410
	IXP-FL-1	5-826
フランジ(IXP用)	IXP-FL-2/3	5-826, 7-416, 7-724
	IX-FL-1	5-827, 7-416, 7-724
フランジ(IXA用)	IX-FL-4	5-827
	IXA-PFL-EW-1	5-827
	IXA-PFL-RW-1	5-827
フランジ(後)	FLR	4-587
	RCA-FL-□	4-587
	RCA-FLR-□	4-587
	RCP2-FL-□	4-587
	EC-FL-□	2-481
	FL	2-481, 4-585, 6-107, 6-324, 7-410, 7-712
	RCA-FL-□	4-586
	RCP2-FL-□	4-586, 4-587
	RCP4-FL-□	4-586
	RCP5-FL-□	4-586
RCP5W-FL-□	7-713	
RCP6-FL-□	4-585, 4-586	
RCP6W-FL-□	7-712, 7-713	
RCS2-FL-□	4-586, 4-587	
フランジブラケット	FB	6-323, 7-410, 7-711
	RCP2-FB-□	6-323, 7-410, 7-711
ブレーキ		
エンド側取出し	BE	3-605, 6-321, 7-409
左側取出し	BL	3-605, 6-321, 7-409
標準仕様	B	2-477, 3-605, 4-583, 5-527, 5-647, 5-825, 6-107, 6-321, 7-409, 7-710
ブレーキボックス無し	BN	4-583, 6-107
右側取出し	BR	3-605, 6-321, 7-409
		1-341
ブレーキボックス	IA-110-DD-4	6-321
	RCB-110-RA13-0	1-251, 4-362, 5-512, 5-514, 6-98
フレームグラウンド		1-341
フレキシブルホース		1-341
プログラム支援ツール		8-368
プログラムタイプ		8-46
プロトコル		1-341
PROFINET	PRT	8-15
PROFIBUS-DP	PR	8-15
フロントスベア	FS	2-482
へ		
ベルト駆動		1-341
	IA-CV-USB	5-652, 8-344
	IA-LB-TGS	8-29, 8-360
		8-95, 8-137, 8-163, 8-189, 8-204, 8-215, 8-226, 8-241, 8-251, 8-265, 8-277
変換アダプター	RCB-CV-USB	8-29, 8-360
	RCB-LB-TGS	8-29, 8-360
変換ケーブル	CB-CAN-AJ002	1-104

カタログ掲載製品一覧〈五十音順〉

内容	型式	掲載頁
変換ユニット	RCM-CV-APCS	8-185
ほ		
防塵・防滴仕様		7-419
防錆皮膜処理	MD	3-608
防滴仕様		1-230, 3-54, 4-58, 5-56, 6-60, 7-74
ボールねじ		1-238, 1-341
ボール保持機構付ガイド	RT	3-609, 5-530, 7-412, 7-720
保護構造 (IP□□)		1-341
保護構造について		2-86
ポジショナータイプ		8-46
保守部品		1-79
本体カバー	CO	5-527, 5-647, 6-322, 7-710
本体精度		1-229, 3-53, 4-57, 5-55, 6-59, 7-73
本体前面 (反モーター側) 組み付け穴 =タップ穴仕様	AHT	6-321
本体取付け金具	TTA-FT-□	5-543, 5-544
本体取付けブラケット (壁掛け仕様)	TFL/TFR	7-723
本体取付けブラケット (天吊り仕様)	HFL/HFR	7-716
ま		
マスターユニット		
RSEL-G-CC		8-105, 8-118, 8-124, 8-135
RSEL-G-CC2		8-105, 8-118, 8-124, 8-135
RSEL-G-CIE		8-105, 8-118, 8-125, 8-135
RSEL-G-DV		8-105, 8-118, 8-124, 8-135
RSEL-G-DV2		8-105, 8-118, 8-124, 8-135
RSEL-G-E		8-105, 8-118, 8-123, 8-135
RSEL-G-EC		8-105, 8-118, 8-126, 8-135
RSEL-G-EP		8-105, 8-118, 8-126, 8-135
RSEL-G-NP		8-105, 8-118, 8-123, 8-135
RSEL-G-PN		8-105, 8-118, 8-123, 8-135
RSEL-G-PR		8-105, 8-118, 8-125, 8-135
RSEL-G-PRT		8-105, 8-118, 8-126, 8-135
SELユニット (RSEL用)		
RCON-GW/GWG-CC		8-61, 8-69, 8-74, 8-79, 8-93
RCON-GW/GWG-CIE		8-61, 8-69, 8-74, 8-80, 8-93
RCON-GW/GWG-DV		8-61, 8-69, 8-74, 8-79, 8-93
RCON-GW/GWG-EC		8-61, 8-69, 8-74, 8-81, 8-93
RCON-GW/GWG-ECM		8-61, 8-69, 8-74, 8-81, 8-93
RCON-GW/GWG-EP		8-61, 8-69, 8-74, 8-81, 8-93
RCON-GW/GWG-ML3		8-61, 8-69, 8-74, 8-82, 8-93
RCON-GW/GWG-PR		8-61, 8-69, 8-74, 8-80, 8-93
RCON-GW/GWG-PRT		8-61, 8-69, 8-74, 8-82, 8-93
RCON-GW/GWG-SSN		8-61, 8-69, 8-74, 8-83, 8-93
ゲートウェイユニット (R-unit用)		
マルチスライダ		1-341
み		
右横立て取付け仕様	SIR	3-609
見積もり・問い合わせFAXシート		1-18

内容	型式	掲載頁
む		
無線軸動作対応仕様	WL2	2-495
無線通信仕様	WL	2-494
め		
メカエンド		1-342
MECHATROLINK I/II	ML	8-15
MECHATROLINK III	ML3	8-15, 8-82
メンテナンス部品概略図/ メンテナンス部品型式リスト		1-105
も		
モーター		1-227, 3-51, 4-55, 5-53, 6-57, 7-71
ERC2-MU□		1-198
ERC3-MURA□-□-□		1-198
ERC3-MUSA□-□-□		1-197
RCA2-MU□		1-200
RCP3-MU□		1-194
RCP4-MURA□/MUSA□		1-156, 1-193
RCS3-MU□		1-162, 1-204
RCS3CR-MU8□		1-205, 1-206
モーター (ロボット) ケーブル		
SCON用	CB-RCC-MA□□□(-RB) CB-X-MA□□□ CB-XEU-MA□□□ CB-XMC-MA□□□	1-95 1-96 1-96 1-95
SSEL用	CB-RCC-MA□□□(-RB) CB-X-MA□□□ CB-XEU-MA□□□ CB-XMC-MA□□□	1-95 1-96 1-96 1-96
XSEL用	CB-RCC-MA□□□(-RB) CB-X-MA□□□ CB-XMC-MA□□□	1-95 1-96 1-96
モーター・エンコーダー型 (ロボット) ケーブル		
ACON-CB/DCON-CB用	CB-APSEP-MPA□□□ CB-CAN-MPA□□□(-RB) CB-APSEP-MPA□□□ CB-CA-MPA□□□(-RB) CB-CAN-MPA□□□(-RB)	1-91 1-92 1-91 1-91 1-92
MSEL用	CB-PAC-PIO□□□ CB-PSEP-MPA□□□ CB-RPSEP-MPA□□□	1-102 1-93 1-95
PCON-CB/CFB用	CB-APSEP-MPA□□□ CB-CA-MPA□□□(-RB) CB-CAN-MPA□□□(-RB) CB-CFA-MPA□□□(-RB) CB-CFA2-MPA□□□ CB-CFA3-MPA□□□ CB-PSEP-MPA□□□ CB-RPSEP-MPA□□□	1-91 1-91 1-92 1-92 1-93 1-93 1-95
PCON用	CB-APSEP-MPA□□□ CB-CA-MPA□□□(-RB) CB-CAN-MPA□□□(-RB) CB-PSEP-MPA□□□ CB-RPSEP-MPA□□□	1-91 1-91 1-92 1-93 1-95
RCON用	CB-CFA-MPA□□□(-RB) CB-PSEP-MPA□□□ CB-RCAPC-MPA□□□ CB-RPSEP-MPA□□□	1-92 1-93 1-94 1-95
モーター・エンコーダーケーブル		1-230, 1-342, 3-54, 4-58, 5-56, 6-60, 7-74
モーター取付け方向変更	MOB/MOL/MOR/MOT	2-487
モーター折返し方向	ML/MR	2-487, 3-608, 4-592, 5-648, 6-111, 6-325, 7-717
モーター折返し方向/ケーブル取出し位置	MT	4-592, 6-111, 6-325, 7-717
モーター折返し方向/ケーブル取出し位置	MT□/MR□/ML□	4-593, 6-111
モーメント		1-235, 1-342
漏れ電流		1-342

内容	型式	掲載頁
ゆ		
USBケーブル	CB-SEL-USB030	5-652, 8-189, 8-204, 8-215, 8-226, 8-241, 8-252, 8-265, 8-277, 8-289, 8-300, 8-315, 8-344
USB変換アダプター (ポジションコントローラー用)	RCB-CV-USB	8-95, 8-137, 8-163, 8-189, 8-204, 8-215, 8-226, 8-241, 8-251, 8-265, 8-277
UL規格海外規格		1-242
ユーザーケーブル (IXA用)	CB-IXA-USR□□□-CS	5-831
ユーザーケーブルペア (Sタイプ)	US1/US2/US3/ US4/US5/US6	3-691, 3-692
ユーザーケーブルペア (Mタイプ)	UM1/UM2/UM3/ UM4/UM5/UM6	3-691, 3-692
ユニット製品		5-5, 5-57, 5-541, 7-76, 7-420
よ		
ヨーイング		1-342
ら		
ラジアル荷重		1-23, 1-342
ラジアルシリンダー		1-23
り		
リード		1-342
リニアエンコーダー		1-342
リニアガイド		1-342
リニアサーボタイプ		3-615
リニアモーター		1-342
リレー		1-342
リングコア	ESD-R-25	8-307, 8-321
ろ		
RoHS指令海外規格		1-241
ロータリータイプ		6-211
ロードセル		1-342
ロードセル付き	LCT/LCN	6-111
ローリング		1-342
ロストモーション		1-228, 1-342, 3-52, 4-56, 5-54, 6-58, 7-72
ロッド先端延長仕様	RE	4-598
ロッド先端振れ		1-229, 1-259, 3-53, 4-57, 5-55, 6-59, 7-73
ロッドタイプ		1-229
ロッド不回転精度		1-229, 3-53, 4-57, 5-55, 6-59, 7-73
ロボットケーブル		1-342
わ		
ワイバーシール取付け仕様	WS	2-495
割出し精度		1-342
Y軸取付け前後位置変更	F1/F2	5-647
Y軸取付け高さ位置変更	H1/H2	5-648

あ

か

さ

た

な

は

ま

や

ら

わ

MEMO

お客様の期待に「心」で応える

製品づくりとサービスを

心をこめて製品をつくること、それは使いやすさや品質の高さなどお客様の「あったらいいな」を想像し、応えることに他なりません。

また、そうした製品の魅力は心のこもったサービスがあってはじめて、お客様の実感や満足へと変わります。

私たちは、このホスピタリティの精神を忘れることなく、お客様の期待に「心」で応える製品づくりとサービスで、事業の発展に貢献いたします。



2007年8月、従来の尾羽工場に隣接した社屋に開発部門、本社管理部門等を移転。開発・生産が一体となった製品開発・量産化を実現し、より高品質の製品化が可能となりました。この新本社社屋の窓には私たちのお客様への思いを込め、「心」という文字をかたどっています。

終わりになき進化のために——。 私たちは変わり続けます。

株式会社アイエイアイは、ロボットの製造・販売を通じて、「工場のCO2削減、省エネ、省力化、コスト低減、生産効率アップ、品質向上、エアレス化」など、さまざまな場面でお客様のご要望にお応えします。

モノづくりの現場を幅広く支えていくために、主に以下の4項目に力を入れ、邁進していきます。

Development

開発力

常に次のステップを見据える姿勢が、無限の可能性を呼ぶ。

アイエイアイでは常に市場ニーズの先を読み、研究開発への積極的な投資をおこなうことで、毎年さまざまな商品を市場に送り出しています。

Products

製品力

現場に最適なシステムを提供する、多彩なバリエーション。

2点間動作に特化した「エレシリンダー[®]」から、より高性能な「ロボシリンダー[®]・単軸ロボット」「直交・スカラロボット」まで、お客様の用途にあわせたロボットを多数取り揃えています。

Network

ネットワーク力

国内外に数多くの拠点を構え、お客様の競争力向上に貢献。

国内は30か所の営業所があり、お客様のご要望にいち早くお応えします。
海外市場も13の国と地域の強固なネットワークで対応しています。

Service

サービス力

技術、設備、人、環境…そのすべてがモノづくりを動かす。

「充実のサポート体制、広範な採用実績、先進の生産システムによる短納期、揺るぎない高品質」
お客様の革新を支える安心サービスを提供します。

アイエイアイお客様センター “**エイト**”

安心とは**24時間対応**のことです

0800-888-0088
FAX.0800-888-0099

《受付時間》 月～金 24時間(月 7:00AM～金 翌朝7:00AM)
土、日、祝日 8:00AM～5:00PM (年末年始を除く)

(*上記フリーダイヤルがつかない場合は、こちらをご利用ください (通話料無料))
TEL.0120-119-480 FAX.0120-119-486



株式会社 **アイエイアイ**

本 社	〒424-0103 静岡県静岡市清水区尾羽577-1	TEL 054-364-5105	FAX 054-364-2589
東京営業所	〒105-0014 東京都港区芝3-24-7 芝エクセージビルディング4F	TEL 03-5419-1601	FAX 03-3455-5707
大阪営業所	〒530-0005 大阪市北区中之島6-2-40 中之島インテス14F	TEL 06-6479-0331	FAX 06-6479-0236
名古屋支店			
名古屋営業所	〒460-0008 愛知県名古屋市中区栄5-28-12 名古屋若宮ビル8F	TEL 052-269-2931	FAX 052-269-2933
小牧営業所	〒485-0029 愛知県小牧市中央1-271 大垣共立銀行 小牧支店ビル6F	TEL 0568-73-5209	FAX 0568-73-5219
四日市営業所	〒510-0086 三重県四日市市諏訪栄町1-12 朝日生命四日市ビル6F	TEL 059-356-2246	FAX 059-356-2248
豊田支店			
新豊田営業所	〒471-0034 愛知県豊田市小坂本町1-5-3 朝日生命新豊田ビル4F	TEL 0565-36-5115	FAX 0565-36-5116
安城営業所	〒446-0056 愛知県安城市三河安城町1-9-2 第二東祥ビル3F	TEL 0566-71-1888	FAX 0566-71-1877
盛岡営業所	〒020-0062 岩手県盛岡市長田町6-7 クリエ21ビル7F	TEL 019-623-9700	FAX 019-623-9701
秋田出張所	〒018-0402 秋田県にかほ市平沢字行ヒ森2-4	TEL 0184-37-3011	FAX 0184-37-3012
仙台営業所	〒980-0011 宮城県仙台市青葉区上杉1-6-6 イースタンビル7F	TEL 022-723-2031	FAX 022-723-2032
新潟営業所	〒940-0082 新潟県長岡市千歳3-5-17 センザビル2F	TEL 0258-31-8320	FAX 0258-31-8321
宇都宮営業所	〒321-0953 栃木県宇都宮市東宿郷5-1-16 ルーセントビル3F	TEL 028-614-3651	FAX 028-614-3653
熊谷営業所	〒360-0847 埼玉県熊谷市籠原南1-312 あかりビル5F	TEL 048-530-6555	FAX 048-530-6556
茨城営業所	〒300-1207 茨城県牛久市ひたち野東5-3-2 ひたち野うしく池田ビル2F	TEL 029-830-8312	FAX 029-830-8313
多摩営業所	〒190-0023 東京都立川市柴崎町3-14-2 BOSENビル2F	TEL 042-522-9881	FAX 042-522-9882
甲府営業所	〒400-0031 山梨県甲府市丸の内2-12-1 ミサトビル3F	TEL 055-230-2626	FAX 055-230-2636
厚木営業所	〒243-0014 神奈川県厚木市旭町1-10-6 シャンロック石井ビル3F	TEL 046-226-7131	FAX 046-226-7133
長野営業所	〒390-0852 長野県松本市島立943 ハーモネートビル401	TEL 0263-40-3710	FAX 0263-40-3715
静岡営業所	〒424-0103 静岡県静岡市清水区尾羽577-1	TEL 054-364-6293	FAX 054-364-2589
静浜営業所	〒430-0936 静岡県浜松市中区大工町125 シャンソン浜松ビル7F	TEL 053-459-1780	FAX 053-458-1318
金沢営業所	〒920-0024 石川県金沢市西念3-1-32 西清ビルA棟2F	TEL 076-234-3116	FAX 076-234-3107
滋賀営業所	〒524-0033 滋賀県守山市浮気町300-21 第2小島ビル2F	TEL 077-514-2777	FAX 077-514-2778
京都営業所	〒612-8418 京都府京都市伏見区竹田向代町12	TEL 075-693-8211	FAX 075-693-8233
兵庫営業所	〒673-0898 兵庫県明石市樽屋町8-34 第5池内ビル8F	TEL 078-913-6333	FAX 078-913-6339
岡山営業所	〒700-0973 岡山県岡山市北区下中野311-114 OMOTO-ROOT BLD.101	TEL 086-805-2611	FAX 086-244-6767
広島営業所	〒730-0051 広島県広島市中区大手町3-1-9 広島鯉城通りビル5F	TEL 082-544-1750	FAX 082-544-1751
福山営業所	〒790-0905 愛媛県松山市榊味4-9-22 フォレスト21 1F	TEL 089-986-8562	FAX 089-986-8563
福岡営業所	〒812-0013 福岡県福岡市博多区博多駅東3-13-21 エフビルWING7F	TEL 092-415-4466	FAX 092-415-4467
大分営業所	〒870-0823 大分県大分市東大道1-11-1 タンネンバウムⅢ 2F	TEL 097-543-7745	FAX 097-543-7746
熊本営業所	〒862-0910 熊本県熊本市東区健軍本町1-1 拓洋ビル4F	TEL 096-214-2800	FAX 096-214-2801

IAI America, Inc.

USA Headquarter & Western Region (Los Angeles) : 2690 W. 237th Street, Torrance, CA 90505 (800) 736-1712
Midwest Branch Office (Chicago) : 110 E. State Pkwy, Schaumburg, IL 60173 (800) 944-0333
Southeast Branch Office (Atlanta) : 1220 Kennestone Circle, Suite 108, Marietta, GA 30066 (888) 354-9470

IAI (Shanghai) Co., Ltd.

SHANGHAI JIAHUA BUSINESS CENTER A8-303,808,
Hongqiao Rd. shanghai 200030, China

ホームページ www.iai-robot.co.jp

当カタログに記載されている内容は、製品改良のため予告なしに変更することがあります。

ロボシリンダ/ロボシリンダー/ROBOCYLINDER/エレスリンダ/エレスリンダー/ELECYLINDER/デジタルスピコン/ラジアルシリンダ/ラジアルシリンダー/RADIAL CYLINDER/パルスプレス/パワーコン/パワーコンスカラは株式会社アイエイアイの登録商標です。

IAI Industrieroboter GmbH

Ober der Röth 4, D-65824 Schwalbach am Taunus, Germany

IAI Robot (Thailand) Co., Ltd.

825 PhairojKijja Tower 7th FL, Debaratana RD.,
Bangna Nuea, Bangna, Bangkok 10260, Thailand