

CRS-XBA

バッテリーレスアプ
24v
パルス
モーター

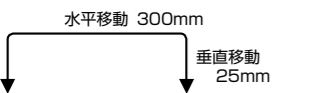
■型式項目

CRS - XBA [] - WA [] - [] - [] - [] - [] B - R1 [] - [] - [] - [] - []

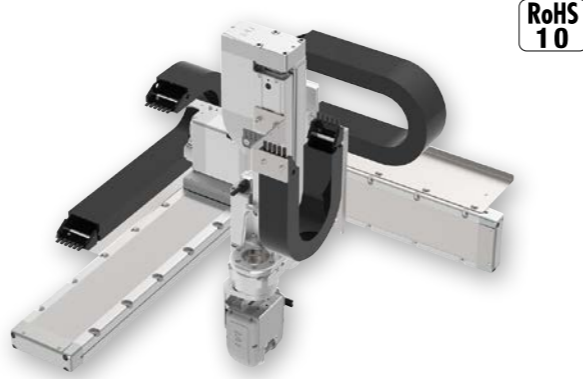
シリーズ	タイプ	組合せ方向	エンコーダ種類	第1軸(X軸)	第2軸(Y軸)	第3軸(Z軸)	コントローラ	ケーブル長	ケーブルベア	オプション
[]	[]	1 下記 2 組合せ方向 3 参照	WA バッテリーレスアプ	ストローク 5 50mm ? 800mm (50mmごと)	ストローク 5 50mm ? 300mm (50mmごと)	ストローク 9 90mm ? 190mm (50mmごと)	R1 RSEL	1L 1m 3L 3m 5L 5m [] []m	第1配線 第2配線 第3配線 下記 ケーブルベア価格表 参照	4B 下記 5VC オプション価格表 5WCS 参照

最大可動範囲	X軸 800 mm	Y軸 300 mm	Z軸 190 mm
最大可搬質量	1 kg		
標準サイクルタイム	2.07 秒		
位置繰返し精度	± 0.03 mm		

標準サイクルタイムは下記条件で、往復の最速動作をした場合の動作時間です。



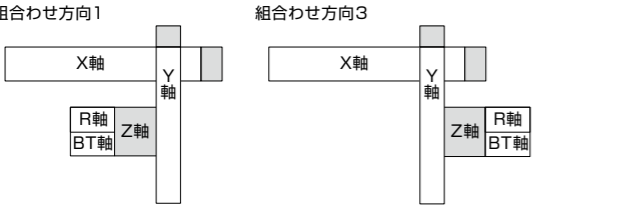
- 選定上の注意**
- サイクルタイムは参考値です。ストローク、動作パターンによっては上記サイクルタイムより大きくなる場合があります。
 - RSEL ドライバユニットの高出力設定は、「有効」で使用してください。
 - 位置繰返し精度は、「JIS B 8432 産業用ロボットの性能試験条件」に準拠しています。



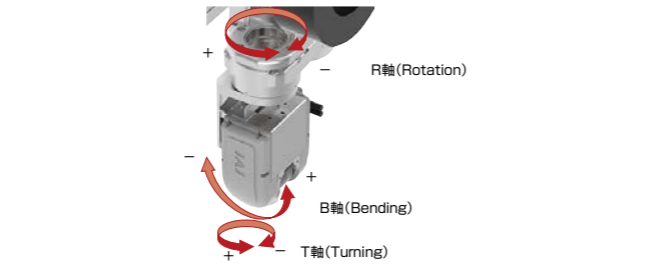
RoHS
10

(注) 上写真は組合せ方向「1」、全軸ケーブルベア付きの場合になります。

組合せ方向



回転軸(R軸) / 手首軸(B軸/T軸)の動作方向



ストローク別価格表(標準価格)

X軸ストローク(mm)	50~150	200~300	350~600	650~800
Y軸ストローク(mm)	-	-	-	-

(注) 上記はケーブルベア無し、配線無しの価格です。

ケーブル長価格表(標準価格)

種類	ケーブル記号	長さ	R1
標準タイプ	1L	1m	-
	3L	3m	-
	5L	5m	-
	6L ~ 10L	6m ~ 10m	-
	11L ~ 15L	11m ~ 15m	-

(注) 全軸標準ケーブルとなります。
(注) 第2軸、第3軸ケーブルの長さはケーブルベア出口からの長さです。
ケーブルベア内配線用として、ロボットケーブルが別途付属されます。
(注) 標準は1m、3m、5mですが、それ以外の長さもm単位で最大15mまで対応可能です。

ケーブルベア価格表(標準価格)

名称	型式	標準価格		
		第1配線(X軸横)	第2配線(Y軸横)	第3配線(Z軸横)
ケーブルベアなし(ケーブルのみ)	N	-	-	-
ケーブルベアSサイズ(内幅50mm)(注1)	CT	選択不可	-	-
ケーブルベアMサイズ(内幅63mm)	CTM	-	-	-
ケーブルベアLサイズ(内幅80mm)(注2)	CTL	-	-	選択不可
ケーブルベアXLサイズ(内幅100mm)(注3)	CTXL	-	-	選択不可

(注1) 第2配線、第3配線のみ選択可能です。
(注2) 第1配線、第2配線のみ選択可能です。
(注3) 第1配線のみ選択可能です。

オプション価格表(標準価格)

名称	オプション記号	参照頁	標準価格
X軸	ケーブル取出し方向(標準)	無記入	5-737
	ケーブル取出し方向変更(上側)	CJT	5-737
	ケーブル取出し方向変更(右側)	CJR	5-737
	ケーブル取出し方向変更(左側)	CJL	5-737
	ケーブル取出し方向変更(下側)	CJB	5-737
Z軸	ブレーキ(注4)	B	-
R軸	ブレーキ	4B	5-737
B軸/T軸	エア継手付き(注5)	5VC	5-737
	配線カラー付き	5WCS	5-737

(注4) Z軸はブレーキが標準装備となります。型式項目のZ軸オプション欄に必ずご記入ください。
(注5) 対応チューブ外径: φ6のエア継手が取付きます。

メインスペック

項目	内容
最大可搬質量	1kg
位置繰返し精度	±0.03mm

項目	内容	
使用環境温度・湿度	0~40℃、85%RH以下(結露なきこと)	
保護等級	-	
耐振動・耐衝撃	4.9m/s ²	
海外対応規格	RoHS指令	
エンコーダ種類	バッテリーレスアプソリユート	
エンコーダパルス数	XYZ軸	8192pulse/rev
	RBT軸	8192pulse/rev
納期	ホームページ[納期照会]に記載	

構成軸スペック

PTP動作では、各軸の最大速度、最大加減速度で動作が可能です。
CP動作での速度、加減速度の上限値は、5-737ページの値を目安としてください。

■X軸

項目	内容	
構成軸型式	RCP6-WSA14C-WA-56P-16	
加減速度・ストローク別	加減速度(G)	0.1 0.2 0.3
	ストローク(mm)	50~750 800 50~750 800 50~800
	最高速度(mm/s)	480 440 460 440 380
ストローク	最小ストローク(mm)	50
	最大ストローク(mm)	800
	ストロークピッチ(mm)	50
モーター種類	パルスモーター 56□サイズ	

■Y軸

項目	内容	
構成軸型式	RCP6-WSA12C-WA-42P-12	
速度/加減速度	加減速度(G)	0.1 0.2 0.3
	最高速度(mm/s)	400 400 400
	最小ストローク(mm)	50
ストローク	最大ストローク(mm)	300
	ストロークピッチ(mm)	50
モーター種類	パルスモーター 42□サイズ	

■Z軸

項目	内容	
構成軸型式	RCP6-TA7R-WA-56P-4□B-DB	
速度/加減速度	加減速度(G)	0.1 0.2 0.3
	最高速度(mm/s)	175 140 140
	最小ストローク(mm)	90
ストローク	最大ストローク(mm)	190
	ストロークピッチ(mm)	50
モーター種類	パルスモーター 56□サイズ	

■R軸

項目	内容	
構成軸型式	RCP6-RTFML-WA-42P-30-360	
速度/加減速度	加減速度(G)(注6)	0.3
	最高速度(度/s)	800
動作範囲(度)	±180	
最大トルク(N・m)(注7)	5.2	
最大許容慣性モーメント(kg・m ²)(注7)	0.08	
モーター種類	パルスモーター 42□サイズ	

(注6) 1G≒9807度/s²
(注7) 速度、加減速度により異なります。詳細は5-738ページをご参照ください。

■BT軸

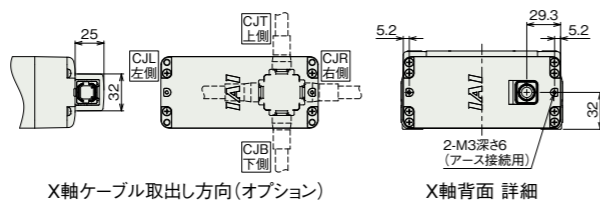
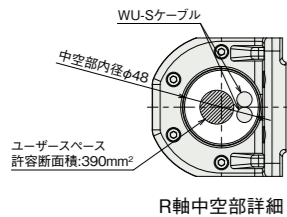
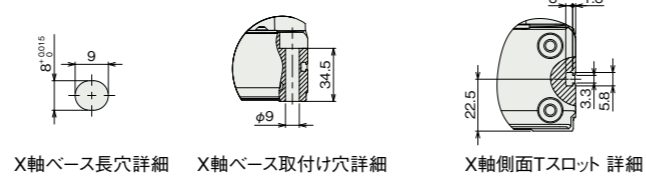
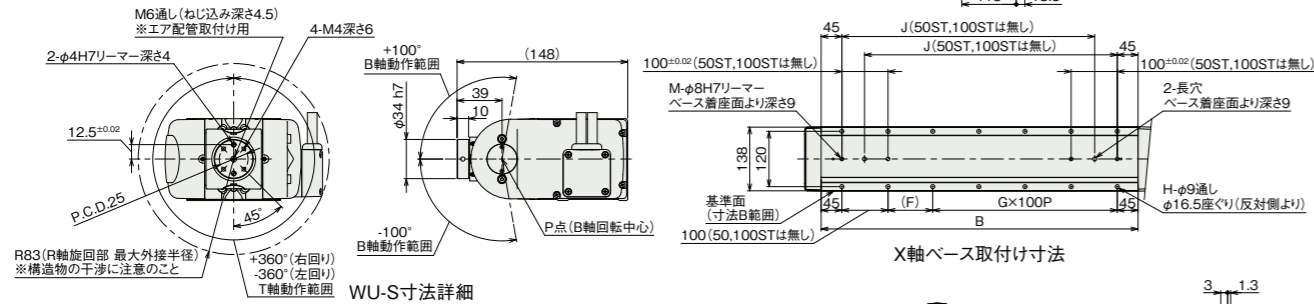
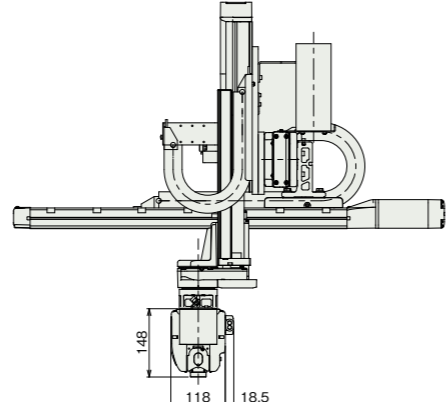
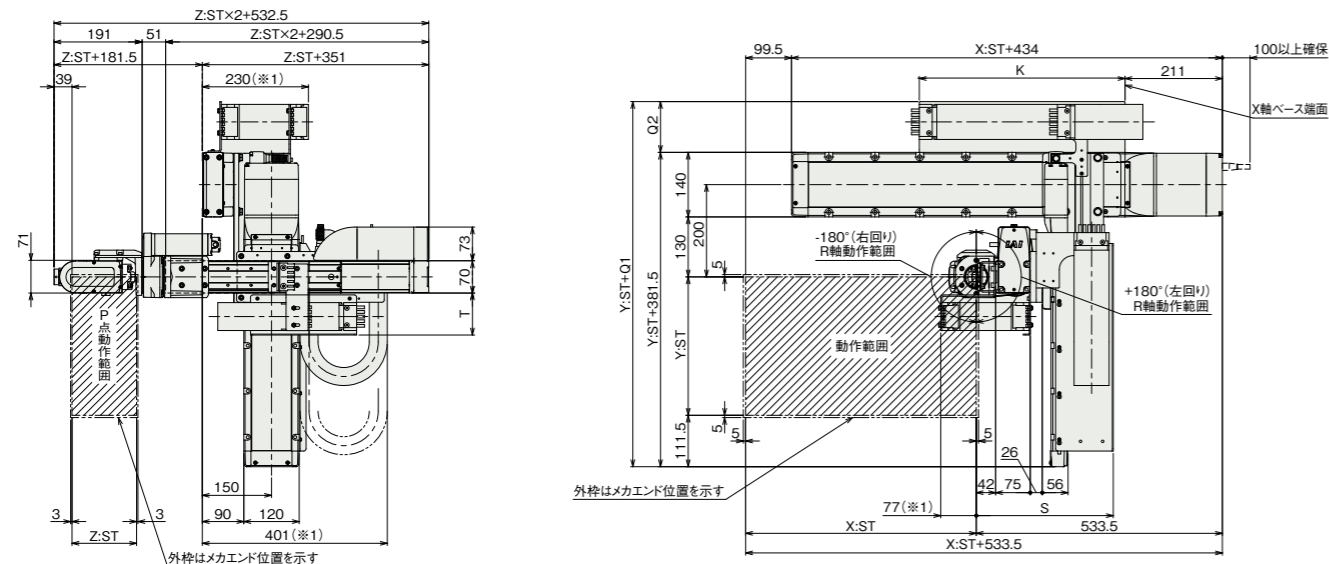
項目	内容	
軸構成	B軸(手首揺動) T軸(手首回転)	
構成軸型式	WU-S-WA	
速度/加減速度	加減速度(G)(注8)	0.3 0.3
	最高速度(度/s)	750 1200
動作範囲(度)	単独動作	600 600
	B軸・T軸 同時動作	600 600
モーター種類	パルスモーター 28□サイズ	
最大トルク(N・m)(注9)	0.65 0.65	
最大許容慣性モーメント(kg・m ²)(注9)	0.0085 0.0075	

(注8) 1G≒9807度/s²
(注9) 速度、加減速度により異なります。詳細は5-738ページをご参照ください。
(注) BT軸はブレーキが標準装備です。

寸法図

※1 ケーブルベアが膨らみ、記載寸法より若干大きくなる可能性があります。
 (注) 図面の組合せ位置が原点となります。
 (注) 下記図面は、組合せ方向「1」・第1配線・第2配線・第3配線ともケーブルベア付きの場合の図面です。
 その他の図面はホームページでご確認ください。

CAD図面がホームページよりダウンロード出来ます。
www.iai-robot.co.jp 2次元 CAD 3次元 CAD



■ストローク別寸法

X軸ストローク	50	100	150	200	250	300	350	400	450	500	550	600	650	700	750	800
B	237	287	337	387	437	487	537	587	637	687	737	787	837	887	937	987
F	147	197	247	297	347	397	447	497	547	597	647	697	747	797	847	897
G	0	0	1	1	2	2	3	3	4	4	5	5	6	6	7	7
H	4	4	8	8	10	10	12	12	14	14	16	16	18	18	20	20
J	-	-	198	248	298	348	398	448	498	548	598	648	698	748	798	848
K	221	246	271	296	321	346	371	396	421	446	471	496	521	546	571	596
M	2	2	4	4	4	4	4	4	4	4	4	4	4	4	4	4

ケーブルベアサイズ	CT	CTM	CTL	CTXL
Q1	-	491.5	508.5	528.5
Q2	-	110	127	147
S	286	297	314	-
T	91	102	-	-

(注) ケーブルベアのサイズにより、Q1、Q2、S、Tの寸法が変わります。

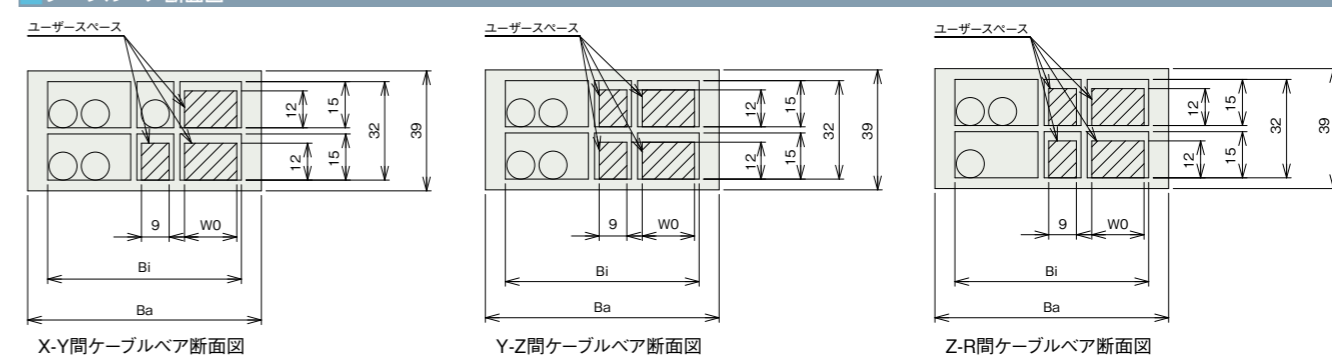
■ストローク別本体質量

Y軸ストローク(mm)	X軸ストローク(mm)		
	50~300	350~600	650~800
50~150	32~37	36~40	39~43
200~300	34~38	37~42	41~44

(単位はkg)

(注) 詳細の本体質量の計算方法は取扱説明書をご参照ください。

■ケーブルベア断面図



ケーブルベアサイズ	CT	CTM	CTL	CTXL
使用ケーブルベア型式	B17.4.075.0	B17.5.075.0	B17.6.075.0	B17.7.075.0
Ba	60.5	76	93	113
Bi	50	63	80	100
W0	9	17	34	54

■適応コントローラー

本ページのアクチュエーターは下記のコントローラーで動作が可能です。ご使用になる用途に応じたタイプをご確認ください。

名称	外観	最大接続可能軸数	電源電圧	制御方法												最大位置決め点数	標準価格	参照ページ	
				ポジショナー	パルス列	プログラム	ネットワーク ※選択												
				DV	CC	CIE	PR	CN	ML	ML3	EC	EP	PRT	SSN	ECM				
RSEL-SXBA (CRS用)		8	DC24V	-	-	●	●	●	●	-	-	-	●	●	●	-	36000	-	8-171

(注) DV、CCなどのネットワーク略称記号については、8-15ページをご確認ください。

