

# CRS-XGA

バッテリーレスアプ  
24v  
パルス  
モーター

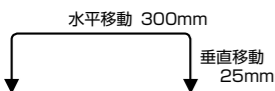
■型式項目

**CRS - XGA** **WA** **B - R1**

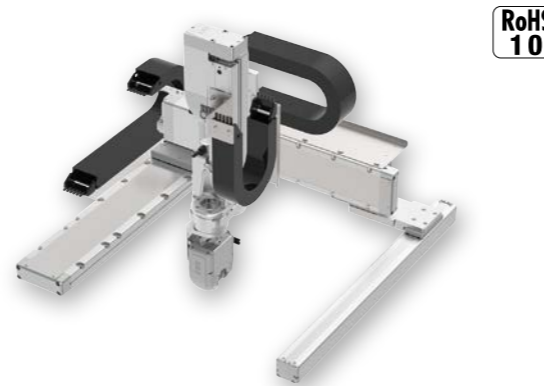
シリーズ	タイプ	組み合わせ方向	エンコーダ種類	第1軸(X軸)	第2軸(Y軸)	第3軸(Z軸)	コントローラ	ケーブル長	ケーブルベア	オプション
1	下記	1	WA バッテリーレスアプ	ストローク	ストローク	ストローク	R1 RSEL	1L 1m 3L 3m 5L 5m L □m	第1配線 第2配線 第3配線 下記 ケーブルベア価格表 参照	4B 下記 5VC オプション価格表 5WCS 参照
2	参照	2		5 50mm 35 350mm 80 800mm (50mmごと)	35 350mm 60 600mm (50mmごと)	9 90mm 19 190mm (50mmごと)				

最大可動範囲	X軸 800 mm	Y軸 600 mm	Z軸 190 mm
最大可搬質量	1 kg		
標準サイクルタイム	2.11 秒		
位置繰返し精度	± 0.03 mm		

標準サイクルタイムは下記条件で、往復の最速動作をした場合の動作時間です。



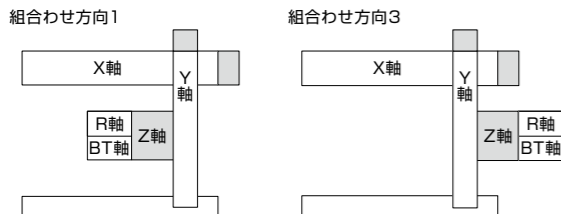
- 選定上の注意**
- サイクルタイムは参考値です。ストローク、動作パターンによっては上記サイクルタイムより大きくなる場合があります。
  - RSEL ドライバユニットの高出力設定は、「有効」で使用してください。
  - 位置繰返し精度は、「JIS B 8432 産業用ロボットの性能試験条件」に準拠しています。



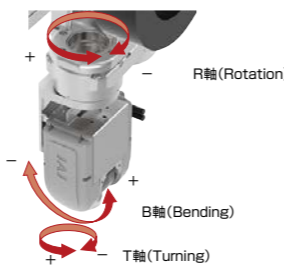
RoHS  
10

(注) 上写真は組み合わせ方向「1」、全軸ケーブルベア付きの場合になります。

## 組み合わせ方向



## 回転軸(R軸) / 手首軸(B軸/T軸)の動作方向



## ストローク別価格表(標準価格)

Y軸ストローク(mm)	X軸ストローク(mm)		
	50~300	350~600	650~800
350~450	-	-	-
500~600	-	-	-

(注) 上記はケーブルベア無し、配線無しの価格です。

## ケーブル長価格表(標準価格)

種類	ケーブル記号	長さ	R1
標準タイプ	1L	1m	-
	3L	3m	-
	5L	5m	-
	6L ~ 10L	6m ~ 10m	-
	11L ~ 15L	11m ~ 15m	-

(注) 全軸標準ケーブルとなります。  
(注) 第2軸、第3軸ケーブルの長さはケーブルベア出口からの長さです。ケーブルベア内配線用として、ロボットケーブルが別途付属されます。  
(注) 標準は1m、3m、5mですが、それ以外の長さもm単位で最大15mまで対応可能です。

## ケーブルベア価格表(標準価格)

名称	型式	標準価格		
		第1配線(X軸横)	第2配線(Y軸横)	第3配線(Z軸横)
ケーブルベアなし(ケーブルのみ)	N	-	-	-
ケーブルベアSサイズ(内幅50mm)(注1)	CT	選択不可	-	-
ケーブルベアMサイズ(内幅63mm)	CTM	-	-	-
ケーブルベアLサイズ(内幅80mm)(注2)	CTL	-	-	選択不可
ケーブルベアXLサイズ(内幅100mm)(注3)	CTXL	-	-	選択不可

(注1) 第2配線、第3配線のみ選択可能です。  
(注2) 第1配線、第2配線のみ選択可能です。  
(注3) 第1配線のみ選択可能です。

## オプション価格表(標準価格)

名称	オプション記号	参照頁	標準価格
X軸	ケーブル取出し方向(標準)	無記入	5-737
	ケーブル取出し方向変更(上側)	CJT	5-737
	ケーブル取出し方向変更(右側)	CJR	5-737
	ケーブル取出し方向変更(左側)	CJL	5-737
	ケーブル取出し方向変更(下側)	CJB	5-737
Z軸	ブレーキ(注4)	B	-
R軸	ブレーキ	4B	5-737
B軸/T軸	エア継手付き(注5)	5VC	5-737
	配線カラー付き	5WCS	5-737

(注4) Z軸はブレーキが標準装備となります。型式項目のZ軸オプション欄に必ずご記入ください。  
(注5) 対応チューブ外径: φ6のエア継手が取付きます。

## メインスペック

項目	内容
最大可搬質量	1kg
位置繰返し精度	±0.03mm

項目	内容	
使用環境温度・湿度	0~40℃、85%RH以下(結露なきこと)	
保護等級	-	
耐振動・耐衝撃	4.9m/s <sup>2</sup>	
海外対応規格	RoHS指令	
エンコーダ種類	バッテリーレスアプソリユート	
エンコーダパルス数	XYZ軸	8192pulse/rev
	RBT軸	8192pulse/rev
納期	ホームページ[納期照会]に記載	

## 構成軸スペック

PTP動作では、各軸の最大速度、最大加減速度で動作が可能です。  
CP動作での速度、加減速度の上限値は、5-737ページの値を目安としてください。

### ■X軸

項目	内容		
構成軸型式	RCP6-WSA14LC-WA-56P-16(ロングスライダー仕様)		
加減速度・ストローク別最高速度	加減速度(G)	0.1	0.2 0.3
	ストローク(mm)	50~700	750 800 50~750 800 50~800
	最高速度(mm/s)	460	440 395 420 395 340
ストローク	最小ストローク(mm)	50	
	最大ストローク(mm)	800	
	ストロークピッチ(mm)	50	
モーター種類	パルスモーター 56□サイズ		

### ■Y軸

項目	内容		
構成軸型式	RCP6-WSA12C-WA-42P-12		
速度/加減速度	加減速度(G)	0.1	0.2 0.3
	最高速度(mm/s)	400	400 400
	最小ストローク(mm)	350	
ストローク	最大ストローク(mm)	600	
	ストロークピッチ(mm)	50	
	モーター種類	パルスモーター 42□サイズ	

### ■Z軸

項目	内容		
構成軸型式	RCP6-TA7R-WA-56P-4□B-DB		
速度/加減速度	加減速度(G)	0.1	0.2 0.3
	最高速度(mm/s)	175	140 140
	最小ストローク(mm)	90	
ストローク	最大ストローク(mm)	190	
	ストロークピッチ(mm)	50	
	モーター種類	パルスモーター 56□サイズ	

### ■R軸

項目	内容	
構成軸型式	RCP6-RTFML-WA-42P-30-360	
速度/加減速度	加減速度(G)(注6)	0.3
	最高速度(度/s)	800
動作範囲(度)	±180	
最大トルク(N・m)(注7)	5.2	
最大許容慣性モーメント(kg・m <sup>2</sup> )(注7)	0.08	
モーター種類	パルスモーター 42□サイズ	

(注6) 1G≒9807度/s<sup>2</sup>  
(注7) 速度、加減速度により異なります。詳細は5-738ページをご参照ください。

### ■BT軸

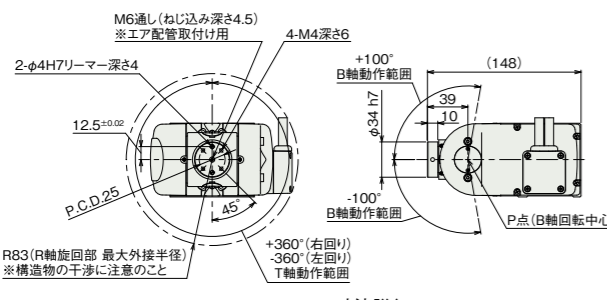
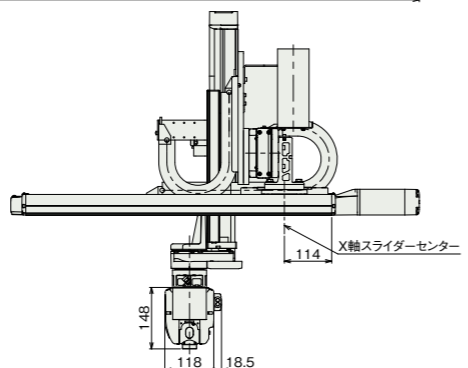
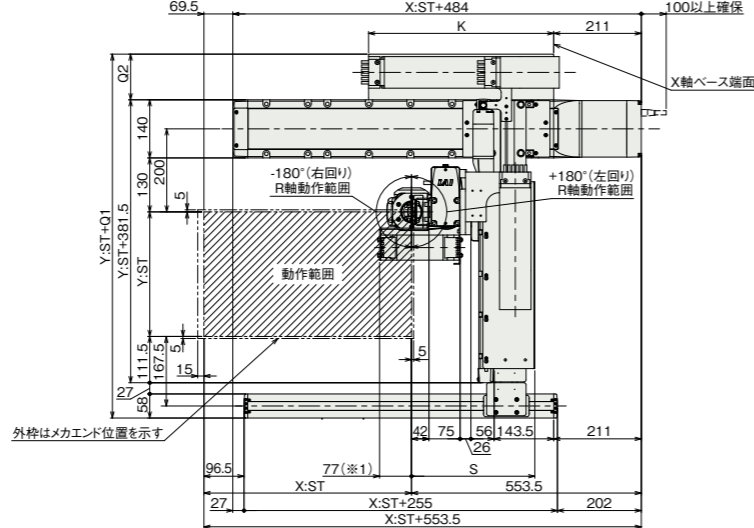
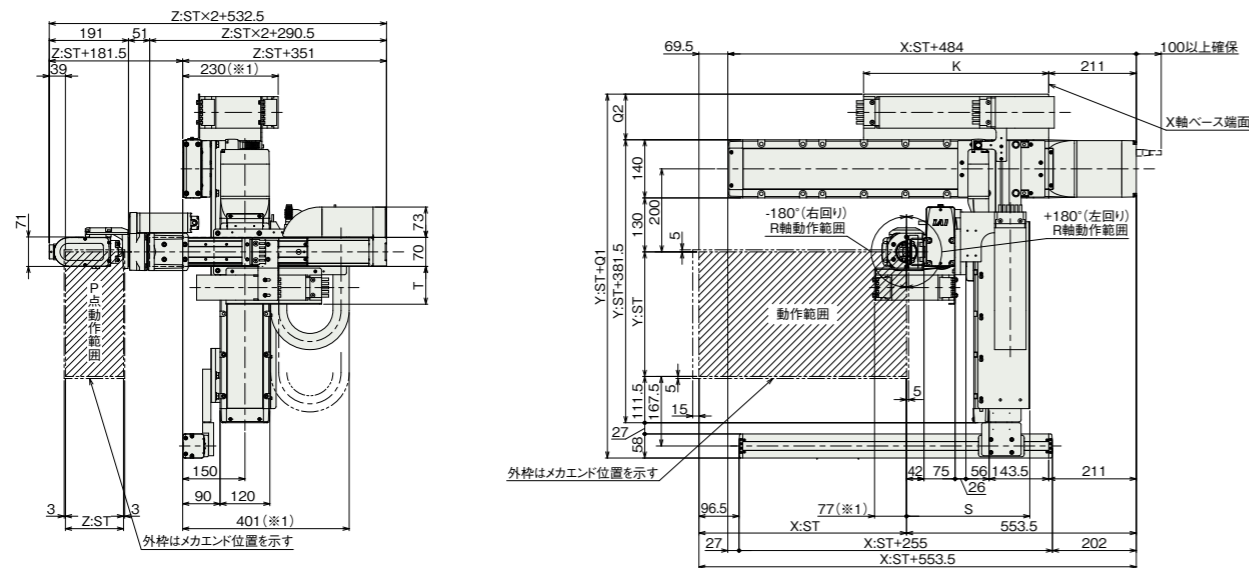
項目	内容		
軸構成	B軸(手首揺動) T軸(手首回転)		
構成軸型式	WU-S-WA		
速度/加減速度	加減速度(G)(注8)	0.3	
	最高速度(度/s)	単独動作	750 1200
		B軸・T軸 同時動作	600 600
動作範囲(度)	±100 ±360		
モーター種類	パルスモーター 28□サイズ		
最大トルク(N・m)(注9)	0.65 0.65		
最大許容慣性モーメント(kg・m <sup>2</sup> )(注9)	0.0085 0.0075		

(注8) 1G≒9807度/s<sup>2</sup>  
(注9) 速度、加減速度により異なります。詳細は5-738ページをご参照ください。  
(注) BT軸はブレーキが標準装備です。

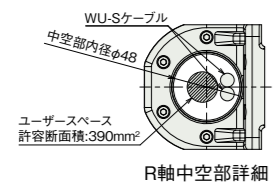
寸法図

※1 ケーブルベアが膨らみ、記載寸法より若干大きくなる可能性があります。  
 (注) 図面の組合せ位置が原点となります。  
 (注) 下記図面は、組合せ方向「1」・第1配線・第2配線・第3配線ともケーブルベア付きの場合の図面です。  
 その他の図面はホームページでご確認ください。  
 (注) 従動軸底面のねじ穴は梱包用です。取付けには使用しないでください。

CAD図面がホームページよりダウンロード出来ます。  
[www.iai-robot.co.jp](http://www.iai-robot.co.jp) **2次元 CAD** **3次元 CAD**



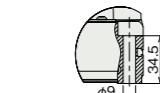
WU-S寸法詳細



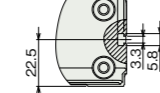
R軸中空部詳細



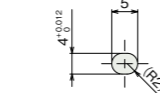
駆動軸ベース長穴詳細



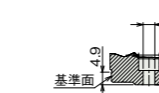
駆動軸ベース取付け穴詳細



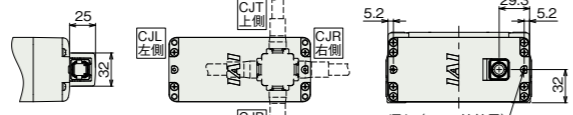
X軸側面Tスロット詳細



従動軸ベース長穴詳細



従動軸ベース取付け穴詳細



X軸ケーブル取出し方向(オプション)

X軸背面 詳細

■ストローク別寸法

X軸ストローク	50	100	150	200	250	300	350	400	450	500	550	600	650	700	750	800
B	287	337	387	437	487	537	587	637	687	737	787	837	887	937	987	1037
F	197	47	97	47	97	47	97	47	97	47	97	47	97	47	97	47
G	0	1	1	2	2	3	3	4	4	5	5	6	6	7	7	8
H	4	8	8	10	10	12	12	14	14	16	16	18	18	20	20	22
J	-	198	248	298	348	398	448	498	548	598	648	698	748	798	848	898
K	221	246	271	296	321	346	371	396	421	446	471	496	521	546	571	596
M	2	4	4	4	4	4	4	4	4	4	4	4	4	4	4	4

ケーブルベアサイズ	CT	CTM	CTL	CTLX
Q1	-	576.5	593.5	613.5
Q2	-	110	127	147
S	286	297	314	-
T	91	102	-	-

(注) ケーブルベアのサイズにより、Q1、Q2、S、Tの寸法が変わります。

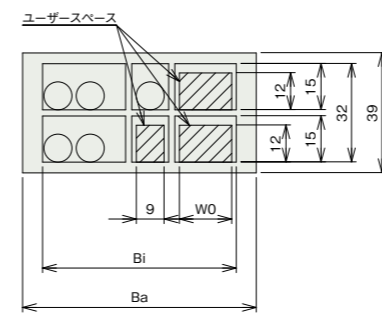
■ストローク別本体質量

Y軸ストローク(mm)	X軸ストローク(mm)		
	50~300	350~600	650~800
350~600	40~47	44~51	50~54

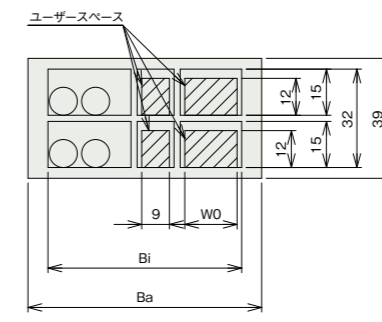
(単位はkg)

(注) 詳細の本体質量の計算方法は取扱説明書をご参照ください。

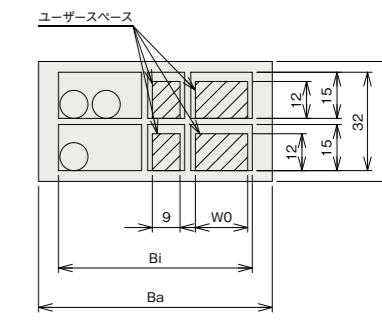
ケーブルベア断面図



X-Y間ケーブルベア断面図



Y-Z間ケーブルベア断面図



Z-R間ケーブルベア断面図

ケーブルベアサイズ	CT	CTM	CTL	CTLX
使用ケーブルベア型式	B17.4.075.0	B17.5.075.0	B17.6.075.0	B17.7.075.0
Ba	60.5	76	93	113
Bi	50	63	80	100
W0	9	17	34	54

■適応コントローラー

本ページのアクチュエーターは下記のコントローラーで動作が可能です。ご使用になる用途に応じたタイプをご確認ください。

名称	外観	最大接続可能軸数	電源電圧	ポジション	パルス列	プログラム	制御方法										最大位置決め点数	標準価格	参照ページ	
							ネットワーク ※選択													
							DV	CC	CIE	PR	CN	ML	ML3	EC	EP	PRT	SSN	ECM		
RSEL-SXGA (CRS用)		8	DC24V	-	-	●	●	●	●	-	-	-	●	●	●	-	-	36000	-	8-171

(注) DV、CCなどのネットワーク略称記号については、8-15ページをご確認ください。

