

DDA-LT18C

■型式項目

DDA - LT18C [] - [] - **200** - **360** - [] - [] - []

シリーズ	タイプ	エンコーダ種類	モーターW数	動作範囲	適応コントローラ	ケーブル長	オプション
S	標準 (17bit)	AI	200 200W	360 360度	T2 SCON	N 無し	下記オプション 価格表参照
P	高分解能 (20bit)	AM			XSEL-P/Q XSEL-RA/SA	S 3m	
					T4 RCON RSEL	M 5m	
						X []	長さ指定



タイプ別価格表 (標準価格)

型式	標準価格
DDA-LT18CS	-
DDA-LT18CP	-

オプション価格表 (標準価格)

名称	オプション記号	参照頁	標準価格
ケーブル下側取出し (注1、2)	A0	6-297	-
ケーブル側面取出し (注2)	A1	6-297	-
フランジ (注1)	FL	6-300	-

(注1) ケーブル下側取出し (A0) とフランジ (FL) の併用はできません。
(注2) 型式項目のオプション欄に必ずどちらかの記号をご記入ください。

ケーブル長価格表 (標準価格)

種類	ケーブル記号	T2/T4
標準タイプ	S(3m)	-
	M(5m)	-
長さ指定	X06(6m) ~ X10(10m)	-
	X11(11m) ~ X15(15m)	-
	X16(16m) ~ X20(20m)	-
	X21(21m) ~ X25(25m)	-
	X26(26m) ~ X30(30m)	-

(注) ロボットケーブルです。

POINT
選定上の注意

- 「メインスペック」の許容負荷モーメントおよび許容スラスト荷重の負荷は、定格回転数で1日8時間動作し、衝撃のない円滑な運転の場合で寿命が5年となります。
- パルス制御時とMECHATROLINK III / EtherCAT モーション / SSCNET 制御時は、インデックスアップタイプを使用できません。
- インデックスアップタイプでXSELを使用する場合は近回り制御しかできませんのでご注意ください。
- 高分解能タイプはXSEL-P/Qには接続できません。
- 取付姿勢によっては注意が必要です。詳細は1-261ページをご参照ください。

メインスペック

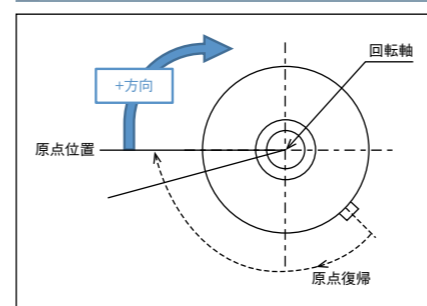
項目	内容	
定格トルク (N・m) (注3)	8.4	
瞬時最大トルク (N・m)	25.2	
速度/加減速度 (注4)	定格速度 (度/s)	1080
	最高速度 (度/s)	1800
	最高加減速度 (G)	9.99
ブレーキ	ブレーキ仕様 ブレーキ保持トルク (N・m)	-
動作範囲	インデックスタイプ (度)	0~359.99
	多回転アップタイプ (度) (注5)	±9999

(注3) 弊社定格放熱板に取付時の特性です。詳細は1-267ページをご参照ください。
(注4) 1G=9807度/s²
(注5) SCONと高分解能タイプ (20bit) を接続した場合は±2520となります。

ロータリータイプモーメント方向と出力軸の振れ



原点復帰方法と正回転方向



回転部上面から見て、時計方向の回転が+方向となります。
原点復帰動作は時計方向に回転します。
原点位置を検出し、停止します。

コントローラ別 動作タイプの特徴

本製品は接続するコントローラによって対応可能な動作タイプや分解能が異なります。それぞれのコントローラで対応可能な内容をご確認のうえご利用ください。

コントローラ種類	SCON-CB		RCON		RSEL		XSEL-P/Q		XSEL-RA/SA	
	標準	高分解能	標準	高分解能	標準	高分解能	標準	高分解能	標準	高分解能
動作タイプ	インデックスアップ	多回転アップ	インデックスアップ	多回転アップ	インデックスアップ	多回転アップ	インデックスアップ	多回転アップ	インデックスアップ	多回転アップ
分解能	(17bit)	(20bit)	(17bit)	(20bit)	(17bit)	(20bit)	(17bit)	(20bit)	(17bit)	(20bit)
最大動作範囲	0~359.999度	±9999度 ±2520度	0~359.999度	-	0~359.999度	-	0~359.999度	-	0~359.999度	±9999度
1回の移動命令の最大移動量	360度	上記動作範囲内	360度	-	360度	-	180度(注7)	-	180度(注7)	上記動作範囲内
無限回転動作	可	不可	可	-	可	-	可(注8)	-	不可	不可
初回動作時・バッテリー交換後の原点復帰	不要	必要	不要	-	不要	-	不要	-	必要	必要
アプソリュートバッテリー	不要	必要	不要	-	不要	-	不要	-	必要	必要
パルス列制御	不可	可	不可	-	不可	-	不可	-	不可	不可
モーションネットワーク対応	不可	可	不可	-	不可	-	不可	-	不可	不可
補間動作	不可	可	不可	-	不可	-	可	-	可	可
シンク口動作	不可	可	不可	-	不可	-	可	-	不可	可

(注7) XSELのインデックスアップタイプは、現在位置から180度以上移動する場合、移動量の少ない方向に回転して目標位置に移動します。よって現在位置および移動量によって回転方向が変化しますのでご注意ください。
(注8) インデックスアップタイプは、同一方向に無限に回転することができますが、XSELの1回の移動量は最大180度ですので、モーターのように停止しないで同一方向に連続で回転することはできません。

移動時間の目安

移動時間は負荷イナーシャによって変化します。下記表から移動時間の目安をご確認ください。

負荷イナーシャ下限 (kg・m ²)	0	0.005	0.01	0.02	0.03	0.04	0.05	0.06	0.07	0.08	0.09	0.1	0.2	0.3	0.4	0.5
負荷イナーシャ上限 (kg・m ²)	0.005	0.01	0.02	0.03	0.04	0.05	0.06	0.07	0.08	0.09	0.1	0.2	0.3	0.4	0.5	0.6
45度移動時間 (s)	0.09	0.1	0.11	0.12	0.13	0.14	0.15	0.17	0.19	0.21	0.23	0.39	0.62	0.7	0.87	1.11
90度移動時間 (s)	0.12	0.12	0.14	0.16	0.17	0.18	0.2	0.22	0.24	0.26	0.29	0.48	0.73	0.83	1.02	1.23
180度移動時間 (s)	0.17	0.17	0.19	0.21	0.23	0.24	0.27	0.29	0.32	0.35	0.37	0.6	0.89	1.01	1.22	1.42
270度移動時間 (s)	0.22	0.22	0.24	0.26	0.27	0.29	0.32	0.35	0.38	0.41	0.44	0.69	1	1.14	1.36	1.68

(注) 表の数字は目安ですので、移動時間を保証するものではありません。
(注) 表の時間は移動命令を受けてから、位置決め幅0.028度(約100角度秒)に収束するまでの時間です。

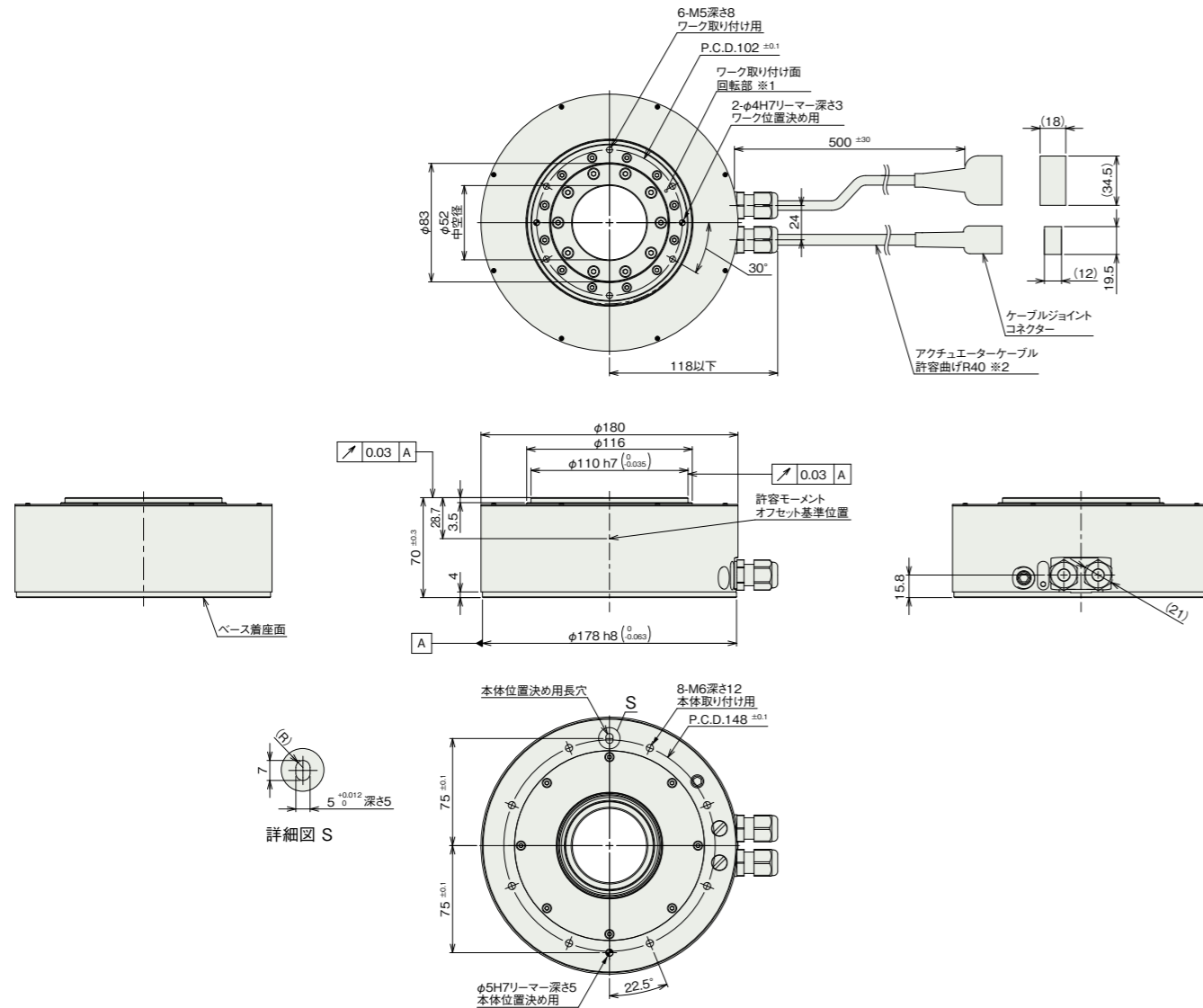
寸法図

CAD図面がホームページよりダウンロード出来ます。
www.iai-robot.co.jp



■ケーブル側面取出し(オプション記号A1)

※1 ワーク取り付け面回転部の上面図での位置が原点位置となります。
※2 アクチュエーターケーブルはロボットケーブルです。

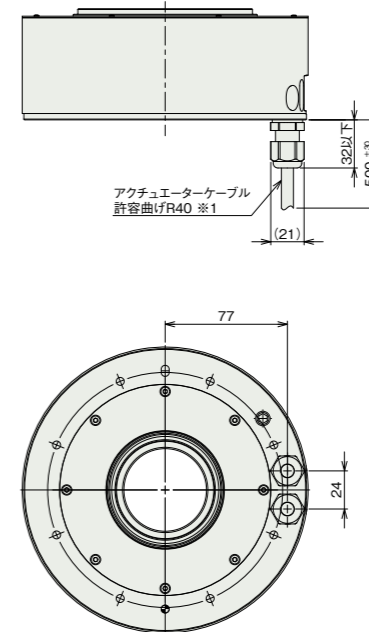


■質量

項目	内容
質量	5.8kg

■ケーブル下側取出し(オプション記号A0)

※1 アクチュエーターケーブルはロボットケーブルです。



■適用コントローラー

本ページのアクチュエーターは下記のコントローラーで動作が可能です。ご使用になる用途に応じたタイプをご選択ください。

名称	外観	最大接続可能軸数	電源電圧	制御方法														最大位置決め点数	標準価格	参照ページ		
				ポジショナー	パルス列	プログラム	ネットワーク ※選択															
				DV	CC	CIE	PR	CN	ML	ML3	EC	EP	PRT	SSN	ECM							
RCON		16 (ML3,SSN,ECMは8)	DC24V 三相AC200V	-	-	-	●	●	●	●	-	-	●	●	●	●	●	●	●	128 (ML3,SSN,ECMはポジションデータなし)	-	8-47
RSEL		8	三相AC200V	-	-	●	●	●	●	-	-	-	●	●	●	-	-	-	-	36000	-	8-49
SCON-CB/CGB		1	単相AC200V	●	●	-	●	●	●	●	●	●	●	●	●	-	-	●	-	512 (ネットワーク仕様は768)	-	8-215
XSEL-P/Q		6	単相AC200V 三相AC200V	-	-	●	●	●	-	●	-	-	-	●	-	-	-	-	-	20000	-	8-273
XSEL-RA/SA		8	単相AC200V 三相AC200V	-	-	●	●	●	-	●	-	-	-	●	●	-	-	-	-	55000 (タイプにより異なります)	-	8-273

(注) DV、CCなどのネットワーク略称記号については、8-17ページをご確認ください。
(注) コントローラー選定上の注意点は1-325をご確認ください。
(注) 高分解能タイプはXSEL-P/Qには接続できません。
(注) 多回転アプソのアクチュエーターは、RCON-SCに接続できません。
(注) ML3、SSN、ECM仕様では回転軸インデックスモードは使用できません。

