

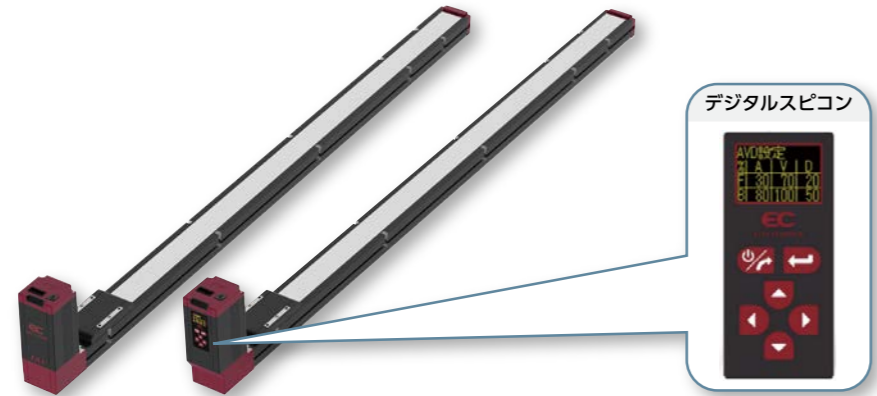
EC-B6S/B6SU EC-DB6S/DB6SU

簡易防塵
モーター
ストレート
本体幅
60mm
24V
パルス
モーター
ベルト
タイプ

■型式項目

EC - [] **S** - [] - [] - [] - []

シリーズ	タイプ	リード	仕様	ストローク	電源・I/Oケーブル長	オプション
B6	標準	S 48mm相当	無記入 U	300 2600	300mm 2600mm (100mmごと)	下記オプション 価格表参照
DB6	デジタルスピコン		モーター上付き モーター下付き		下記ケーブル長 価格表参照	下記オプション 価格表参照



(注) 上写真はモーター上付き仕様です。

ストローク別価格表(標準価格)

ストローク (mm)	標準価格		ストローク (mm)	標準価格	
	B6	DB6		B6	DB6
300	-	-	1500	-	-
400	-	-	1600	-	-
500	-	-	1700	-	-
600	-	-	1800	-	-
700	-	-	1900	-	-
800	-	-	2000	-	-
900	-	-	2100	-	-
1000	-	-	2200	-	-
1100	-	-	2300	-	-
1200	-	-	2400	-	-
1300	-	-	2500	-	-
1400	-	-	2600	-	-

オプション価格表(標準価格)

名称	オプション記号	参照頁	標準価格
RCON-EC接続仕様(注1)	ACR	2-741	-
ブレーキ	B	2-741	-
指定グリース塗布仕様	G5	2-752	-
原点逆仕様	NM	2-758	-
PNP仕様	PN	2-758	-
電源2系統仕様	TMD2	2-762	-
バッテリーレス	WA	2-763	-
アプソリュートエンコーダー仕様	WA	2-763	-
無線通信仕様	WL	2-763	-
無線軸動作対応仕様	WL2	2-763	-

(注1) RCON-EC接続仕様(ACR)選択時は、PNP仕様(PN)および電源2系統仕様(TMD2)を選択できません。

選定上の注意

- ベルトタイプは低速運転時に振動や音が発生する場合がありますので、移動速度は100mm/s以上でご使用ください。
- 「メインスペック」の可搬質量は最大値を表記しています。詳細は「速度・加速度別可搬質量表」をご参照ください。
- 押付け動作を行うことはできません。
- 取付け姿勢によっては注意が必要です。詳細は1-307ページをご参照ください。
- 張出し負荷長の目安は、Ma・Mb・Mc方向220mm以下です。張出し負荷長については2-109ページの説明をご確認ください。
- 取付け物体の重心位置は、張出し距離の1/2以下としてください。張出し距離や負荷モーメントが許容値内であっても、動作中に異常な振動や音などが発生する場合は、動作条件を緩めてご使用ください。

電源・I/Oケーブル長価格表(標準価格)

標準コネクタケーブル

ケーブル記号	ケーブル長	ユーザー配線仕様 (パラ線)	RCON-EC接続仕様(注3) (両端コネクタ付き)
		CB-EC-PWBIO□□□-RB付属	CB-REC-PWBIO□□□-RB付属
0	ケーブル無し	- (注2)	-
1~3	1~3m	-	-
4~5	4~5m	-	-
6~7	6~7m	-	-
8~10	8~10m	-	-

(注2) 端子台コネクタのみ付属します。詳細は2-775ページをご確認ください。
(注3) オプションでRCON-EC接続仕様(ACR)を選択した場合です。
(注) ロボットケーブルです。

4方向コネクタケーブル

ケーブル記号	ケーブル長	ユーザー配線仕様 (パラ線)	RCON-EC接続仕様(注4) (両端コネクタ付き)
		CB-EC2-PWBIO□□□-RB付属	CB-REC2-PWBIO□□□-RB付属
S1~S3	1~3m	-	-
S4~S5	4~5m	-	-
S6~S7	6~7m	-	-
S8~S10	8~10m	-	-

(注4) オプションでRCON-EC接続仕様(ACR)を選択した場合です。
(注) ロボットケーブルです。

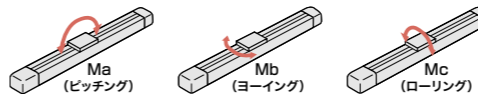
メインスペック

項目	内容		
水平	可搬質量	最大可搬質量(kg)(省電力無効)	11
		最大可搬質量(kg)(省電力有効)	3
	速度/加減速度	最高速度(mm/s)	1500
		最低速度(mm/s)	100
		定格加減速度(G)	0.3
	最高加減速度(G)	1.0	
ブレーキ	ブレーキ仕様	無励磁作動電磁ブレーキ	
	ブレーキ保持力(kgf)	1.3	
ストローク	最小ストローク(mm)	300	
	最大ストローク(mm)	2600	
	ストロークピッチ(mm)	100	

項目	内容
駆動方式	タイミングベルト 幅9mm ピッチ3mm リード48mm相当
繰返し位置決め精度	±0.08mm
ロストモーション	- (2点間位置決め機能のため、表記できません。)
ベース	専用アルミ押出材 (A6063S5-T5相当) 黒色アルマイト処理
リニアガイド	直動無限循環型
静的許容モーメント	Ma: 48.5 N・m
	Mb: 69.3 N・m
	Mc: 97.1 N・m
動的許容モーメント(注5)	Ma: 11.6 N・m
	Mb: 16.6 N・m
	Mc: 23.3 N・m
使用周囲温度・湿度	0~40℃、85%RH以下(結露なきこと)
保護等級	IP20
耐振動・耐衝撃	4.9m/s ²
海外対応規格	CEマーク、RoHS指令
モーター種類	パルスモーター(□42) (電源容量:最大4.2A)
エンコーダー種類	インクリメンタル/バッテリーレスアブソリュート
エンコーダーパルス数	800 pulse/rev
納期	ホームページ[納期照会]に記載

(注5) 基準定格寿命5,000kmの場合です。走行寿命は運転条件、取付け状態によって異なります。1-276ページにて走行寿命をご確認ください。

■スライダタイプモーメント方向



速度・加速度別可搬質量表 ※出荷時は省電力設定無効です。詳細は1-23ページをご参照ください。

■省電力設定無効(パワーモード) 可搬質量の単位はkgです。

姿勢 速度 (mm/s)	水平 加速度(G)			
	0.3	0.5	0.7	1
0	11	10	8	7
200	11	10	8	7
300	11	8.5	7	6
600	7	5	4	3
1000	4	3	2	1
1200	3	2	1	0.5
1400	2	1	1	0.5
1500	2	1	1	0.5

■省電力設定有効(省エネモード) 可搬質量の単位はkgです。

姿勢 速度 (mm/s)	水平 加速度(G)	
	0.3	0.7
0	3	2
800	3	2
1400	0.5	0.5

■ストロークと最高速度

省電力 設定	300 (mm)	400 (mm)	500 (mm)	600 (mm)	700 (mm)	800 (mm)	900~2600 (100mmごと)
無効	890	1070	1220	1340	1400	1440	1500
有効	890	1070	1220	1300	1350		1400

(単位はmm/s)

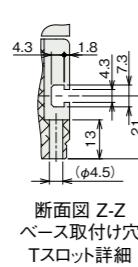
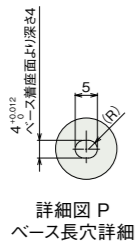
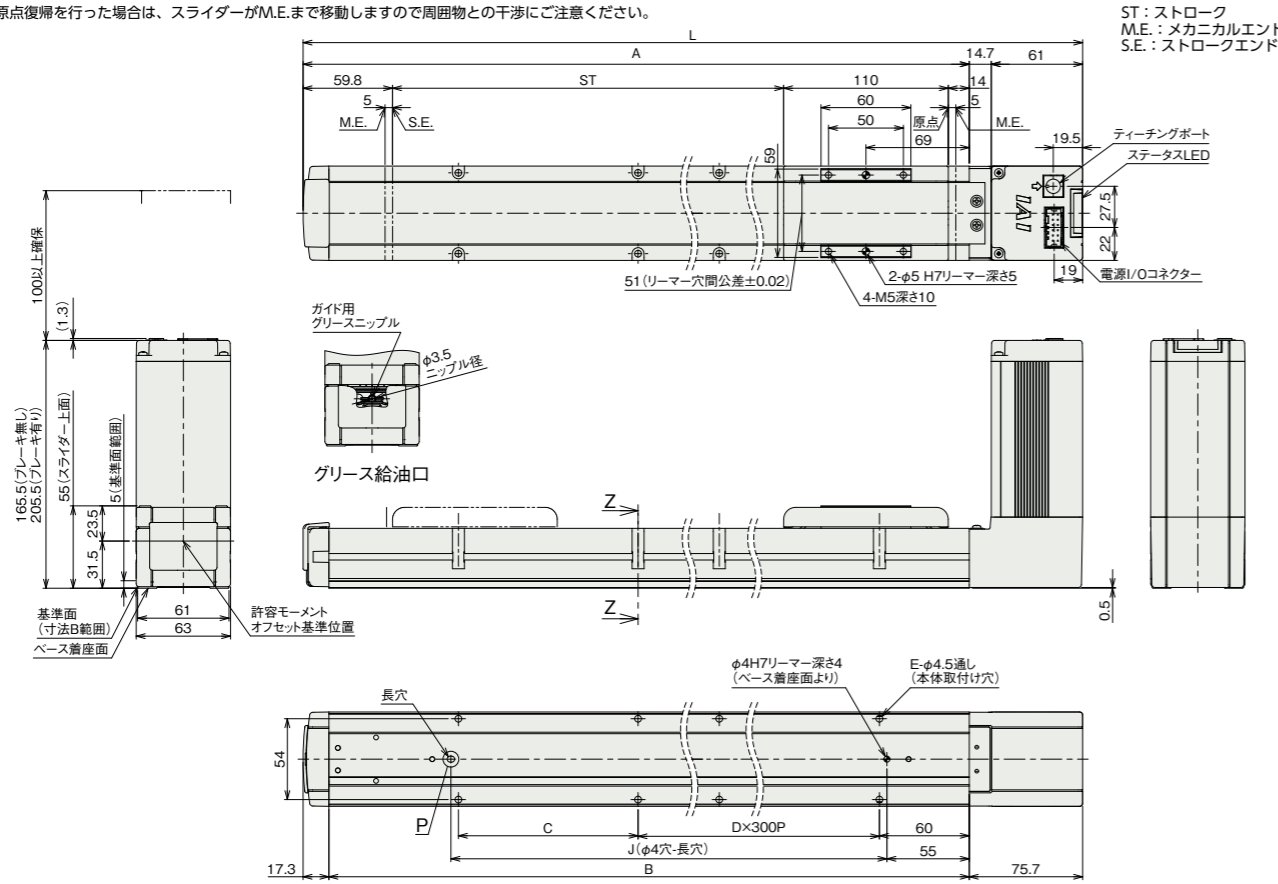
寸法図

CAD図面がホームページよりダウンロード出来ます。
www.iai-robot.co.jp

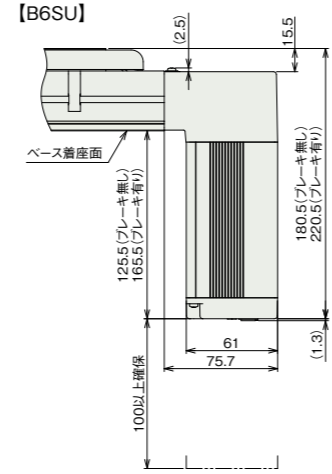


■EC-B6S/B6SU

(注) 原点復帰を行った場合は、スライダがM.E.まで移動しますので周囲物との干渉にご注意ください。

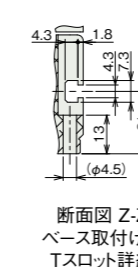
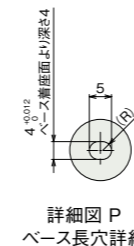
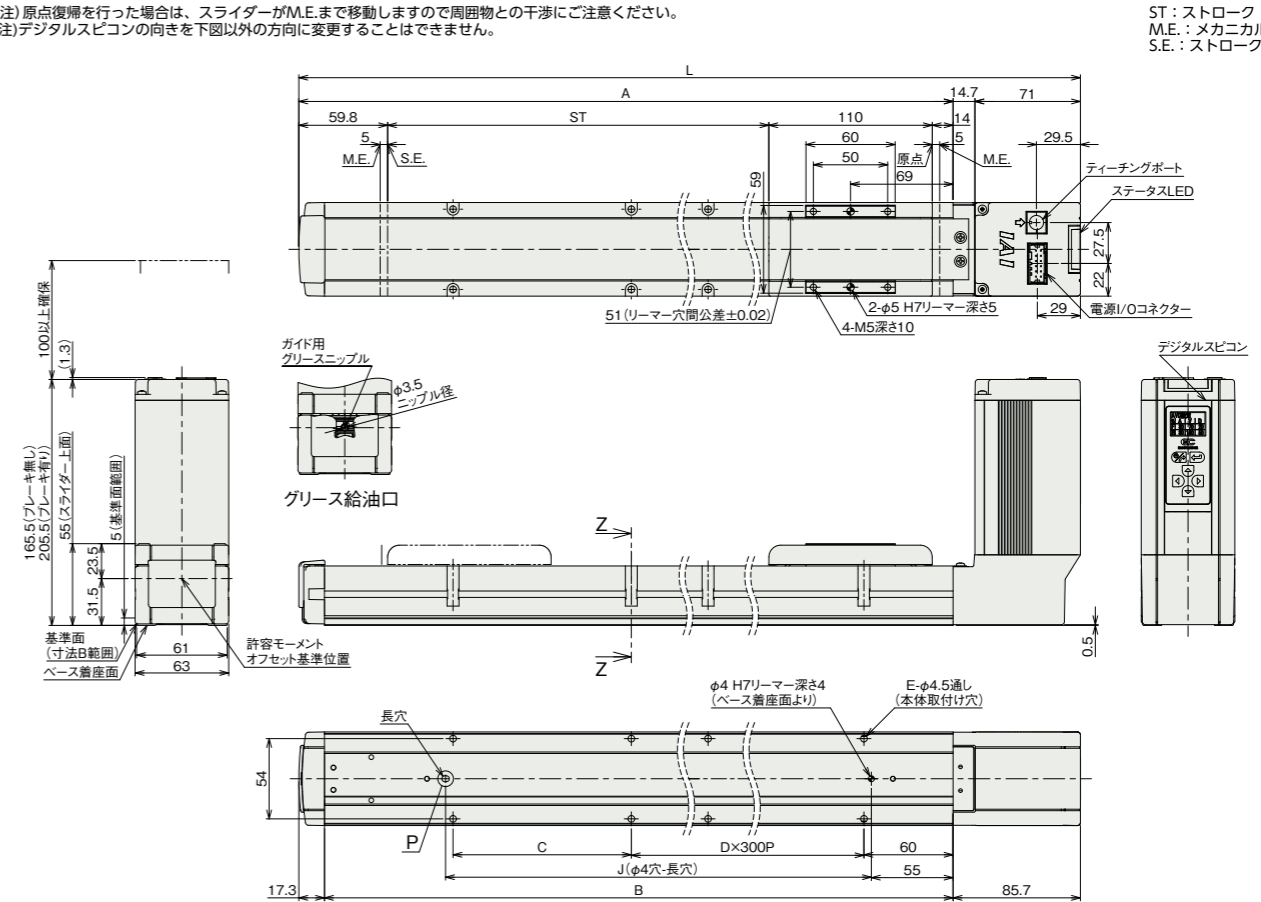


【B6SU】

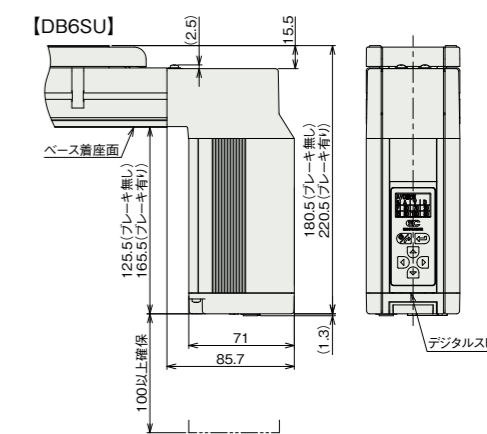


■EC-DB6S/DB6SU<デジタルスピコン付き>

(注) 原点復帰を行った場合は、スライダがM.E.まで移動しますので周囲物との干渉にご注意ください。
(注) デジタルスピコンの向きを下図以外の方向に変更することはできません。



【DB6SU】



■ストローク別寸法

ストローク	300	400	500	600	700	800	900	1000	1100	1200	1300	1400	1500	1600	1700	1800	1900	2000	2100	2200	2300	2400	2500	2600
L	559.5	659.5	759.5	859.5	959.5	1059.5	1159.5	1259.5	1359.5	1459.5	1559.5	1659.5	1759.5	1859.5	1959.5	2059.5	2159.5	2259.5	2359.5	2459.5	2559.5	2659.5	2759.5	2859.5
A	483.8	583.8	683.8	783.8	883.8	983.8	1083.8	1183.8	1283.8	1383.8	1483.8	1583.8	1683.8	1783.8	1883.8	1983.8	2083.8	2183.8	2283.8	2383.8	2483.8	2583.8	2683.8	2783.8
B	466.5	566.5	666.5	766.5	866.5	966.5	1066.5	1166.5	1266.5	1366.5	1466.5	1566.5	1666.5	1766.5	1866.5	1966.5	2066.5	2166.5	2266.5	2366.5	2466.5	2566.5	2666.5	2766.5
C	320	120	220	320	120	220	320	120	220	320	120	220	320	120	220	320	120	220	320	120	220	320	120	220
D	0	1	1	1	2	2	2	3	3	3	4	4	4	5	5	6	6	6	7	7	7	8	8	8
E	4	6	6	6	8	8	8	10	10	10	12	12	12	14	14	14	16	16	16	18	18	18	20	20
J	330	430	530	630	730	830	930	1030	1130	1230	1330	1430	1530	1630	1730	1830	1930	2030	2130	2230	2330	2430	2530	2630

■ストローク別質量

ストローク	300	400	500	600	700	800	900	1000	1100	1200	1300	1400	1500	1600	1700	1800	1900	2000	2100	2200	2300	2400	2500	2600
質量 (kg)	2.7	3.0	3.4	3.7	4.0	4.3	4.7	5.0	5.3	5.6	5.9	6.3	6.6	6.9	7.2	7.5	7.8	8.2	8.5	8.8	9.2	9.5	9.8	10.2
質量 (kg)	3.0	3.3	3.7	4.0	4.3	4.6	5.0	5.3	5.6	5.9	6.2	6.6	6.9	7.2	7.5	7.8	8.1	8.5	8.8	9.1	9.5	9.8	10.1	10.5

(注) B6SUも質量は変わりません。

■ストローク別寸法

ストローク	300	400	500	600	700	800	900	1000	1100	1200	1300	1400	1500	1600	1700	1800	1900	2000	2100	2200	2300	2400	2500	2600
L	569.5	669.5	769.5	869.5	969.5	1069.5	1169.5	1269.5	1369.5	1469.5	1569.5	1669.5	1769.5	1869.5	1969.5	2069.5	2169.5	2269.5	2369.5	2469.5	2569.5	2669.5	2769.5	2869.5
A	483.8	583.8	683.8	783.8	883.8	983.8	1083.8	1183.8	1283.8	1383.8	1483.8	1583.8	1683.8	1783.8	1883.8	1983.8	2083.8	2183.8	2283.8	2383.8	2483.8	2583.8	2683.8	2783.8
B	466.5	566.5	666.5	766.5	866.5	966.5	1066.5	1166.5	1266.5	1366.5	1466.5	1566.5	1666.5	1766.5	1866.5	1966.5	2066.5	2166.5	2266.5	2366.5	2466.5	2566.5	2666.5	2766.5
C	320	120	220	320	120	220	320	120	220	320	120	220	320	120	220	320	120	220	320	120	220	320	120	220
D	0	1	1	1	2	2	2	3	3	3	4	4	4	5	5	6	6	6	7	7	7	8	8	8
E	4	6	6	6	8	8	8	10	10	10	12	12	12	14	14	14	16	16	16	18	18	18	20	20
J	330	430	530	630	730	830	930	1030	1130	1230	1330	1430	1530	1630	1730	1830	1930	2030	2130	2230	2330	2430	2530	2630

■ストローク別質量

ストローク	300	400	500	600	700	800	900	1000	1100	1200	1300	1400	1500	1600	1700	1800	1900	2000	2100	2200	2300	2400	2500	2600
質量 (kg)	2.7	3.0	3.4	3.7	4.0	4.3	4.7	5.0	5.3	5.6	5.9	6.3	6.6	6.9	7.2	7.5	7.8	8.2	8.5	8.8	9.2	9.5	9.8	10.2
質量 (kg)	3.0	3.3	3.7	4.0	4.3	4.6	5.0	5.3	5.6	5.9	6.2	6.6	6.9	7.2	7.5	7.8	8.1	8.5	8.8	9.1	9.5	9.8	10.1	10.5

(注) DB6SUも質量は変わりません。

■適用コントローラ

(注) ECシリーズはコントローラ内蔵です。内蔵コントローラの詳細は、2-769ページをご確認ください。

