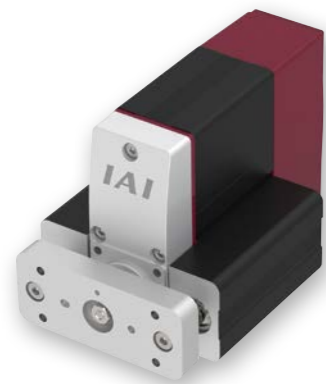


EC-GD4

細小型
モーター
折返し
本体幅
80mm
24V
パルス
モーター

■型式項目

EC	-	GD4		-		-		-	
シリーズ	-	タイプ	リード	-	ストローク	-	電源・I/Oケーブル長	-	オプション
			H 6mm M 4mm L 2mm		30 30mm 50 50mm		下記電源・I/Oケーブル長 価格表参照		下記オプション 価格表参照



- 選定上の注意**
- 「メインスペック」の可搬質量は最大値を表記しています。
 - 水平可搬質量はロッドにラジアル荷重及びモーメント荷重がかからないようにガイドを併用した場合の値です。ガイドを設置しない場合は「ラジアル荷重と走行寿命」をご参照ください。
 - 押付け動作を行う場合は「押付け力と電流制限値の相関図」をご参照ください。押付け力は目安の値です。注意点は1-315ページをご確認ください。

■ストローク別価格表(標準価格)

ストローク (mm)	標準価格
30	-
50	-

■オプション価格表(標準価格)

名称	オプション記号	参照頁	標準価格
RCON-EC接続仕様(注1)	ACR	2-741	-
ブレーキ	B	2-741	-
指定グリス塗布仕様	G5	2-752	-
PNP仕様	PN	2-758	-
電源2系統仕様	TMD2	2-762	-
バッテリーレス	WA	2-763	-
アブソリュートエンコーダー仕様	WA	2-763	-
無線通信仕様	WL	2-763	-
無線軸動対応仕様	WL2	2-763	-

(注1) RCON-EC接続仕様(ACR) 選択時は、PNP仕様(PN) および電源2系統仕様(TMD2) を選択できません。

■電源・I/Oケーブル長価格表(標準価格)

■標準コネクタケーブル

ケーブル記号	ケーブル長	ユーザー配線仕様(パラ線)	RCON-EC接続仕様(注3)(両端コネクタ付き)
0	ケーブル無し	- (注2)	-
1~3	1~3m	-	-
4~5	4~5m	-	-
6~7	6~7m	-	-
8~10	8~10m	-	-

(注2) 端子台コネクタのみ付属します。詳細は2-775ページをご確認ください。
(注3) オプションでRCON-EC接続仕様(ACR)を選択した場合です。
(注) ロボットケーブルです。

■4方向コネクタケーブル

ケーブル記号	ケーブル長	ユーザー配線仕様(パラ線)	RCON-EC接続仕様(注4)(両端コネクタ付き)
S1~S3	1~3m	-	-
S4~S5	4~5m	-	-
S6~S7	6~7m	-	-
S8~S10	8~10m	-	-

(注4) オプションでRCON-EC接続仕様(ACR)を選択した場合です。
(注) ロボットケーブルです。

■メインスペック

項目	内容				
リード	ボールねじリード (mm)	6	4	2	
	可搬質量	最大可搬質量 (kg)	2.5	4	8
		最高速度 (mm/s)	300	200	100
		最低速度 (mm/s)	7.5	5	2.5
		定格加減速度 (G)	0.3	0.3	0.3
水平	速度/加減速度	最高加減速度 (G)	1	1	0.3
		最大可搬質量 (kg)	1	1.5	2.5
		最高速度 (mm/s)	300	200	100
		最低速度 (mm/s)	7.5	5	2.5
	定格加減速度 (G)	0.3	0.3	0.3	
垂直	速度/加減速度	最高加減速度 (G)	0.5	0.5	0.3
		最大可搬質量 (kg)	1	1.5	2.5
		最高速度 (mm/s)	300	200	100
		最低速度 (mm/s)	7.5	5	2.5
	定格加減速度 (G)	0.3	0.3	0.3	
押付け	押付け時最大推力 (N)	30	45	90	
	押付け最高速度 (mm/s)	20	20	20	
ブレーキ	ブレーキ仕様	無励磁作動電磁ブレーキ			
	ブレーキ保持力 (kgf)	1	1.5	2.5	
ストローク	最小ストローク (mm)	30	30	30	
	最大ストローク (mm)	50	50	50	
	ストロークピッチ (mm)	20	20	20	

■速度・加速度別可搬質量表

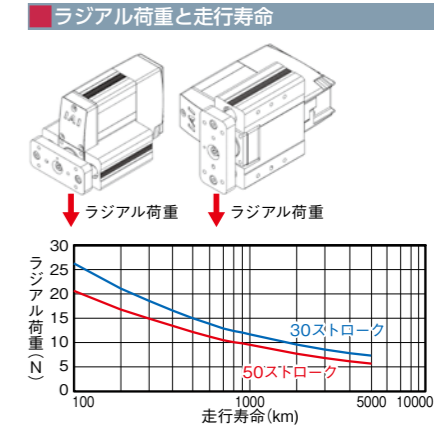
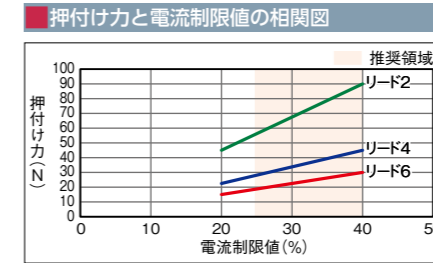
可搬質量の単位はkgです。

リード	水平						垂直					
	速度 (mm/s)		加速度 (G)		速度 (mm/s)		加速度 (G)		速度 (mm/s)		加速度 (G)	
リード6	0	2.5	2.5	1.5	1.5	1	1	0.3	0.3	0.3	0.3	
	300	2.5	2.5	1.5	1.5	1	1	0.3	0.3	0.3	0.3	
リード4	0	4	4	2	2	1.5	1.5	0.3	0.3	0.3	0.3	
	200	4	4	2	2	1.5	1.5	0.3	0.3	0.3	0.3	
リード2	0	8	8	4	4	2.5	2.5	0.3	0.3	0.3	0.3	
	100	8	8	4	4	2.5	2.5	0.3	0.3	0.3	0.3	

■ストロークと最高速度

リード (mm)	30 (mm)	50 (mm)
6	300	300
4	200	200
2	100	100

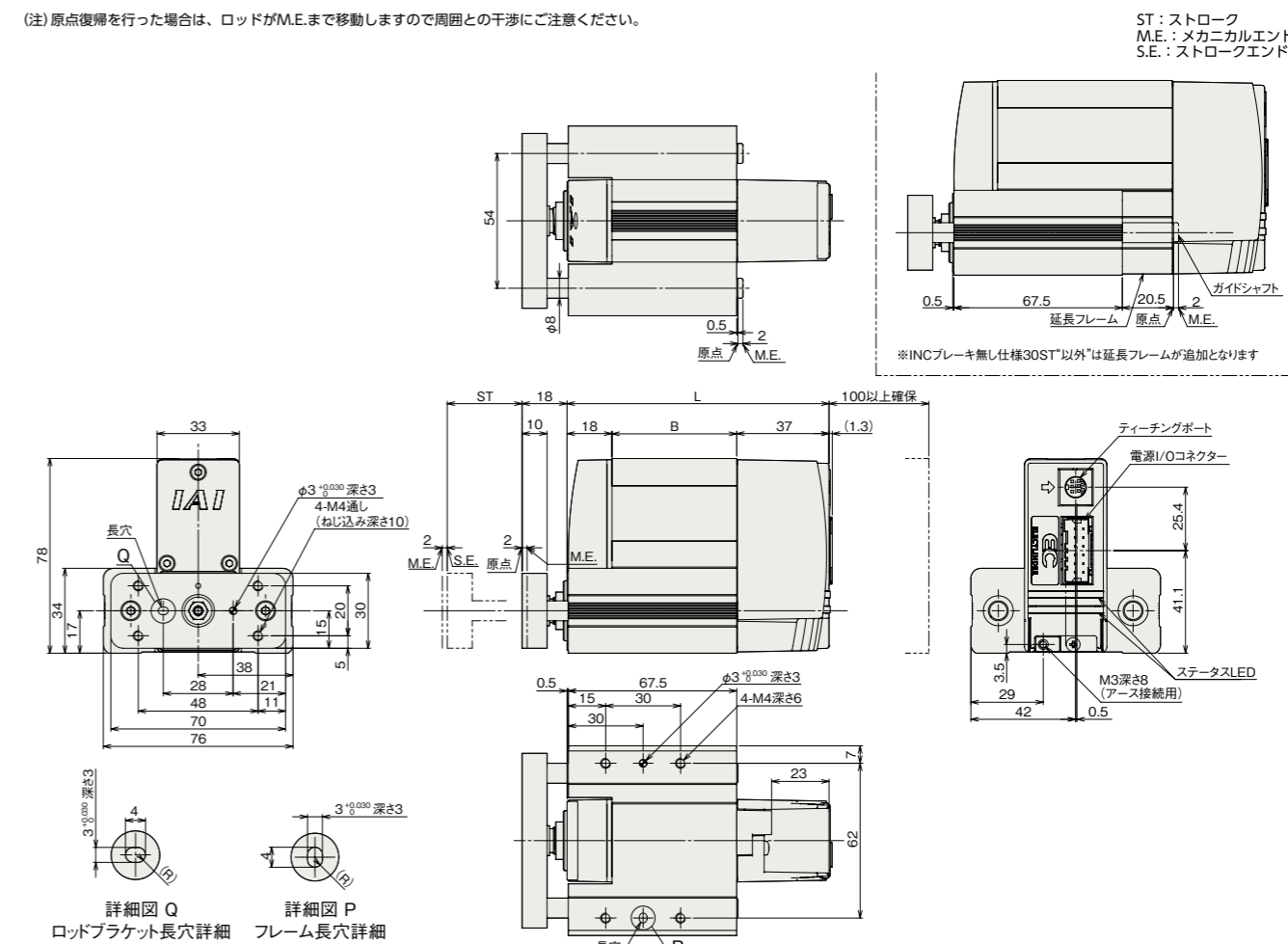
(単位はmm/s)



■寸法図

CAD図面がホームページよりダウンロード出来ます。 www.iai-robot.co.jp 2次元CAD 3次元CAD

(注) 原点復帰を行った場合は、ロッドがM.E.まで移動しますので周囲との干渉にご注意ください。



■ストローク別寸法

エンコーダー種類	インクリメンタル			バッテリーレスアブソリュート	
	ストローク	30	50	30	50
L	ブレーキ無し	105	125	125	125
	ブレーキ有り	135	135	155	155
B	ブレーキ無し	50	70	70	70
	ブレーキ有り	80	80	100	100

■ストローク別質量

エンコーダー種類	インクリメンタル			バッテリーレスアブソリュート	
	ストローク	30	50	30	50
質量 (kg)	ブレーキ無し	0.9	0.9	0.9	0.9
	ブレーキ有り	1.0	1.0	1.0	1.1

■適用コントローラー

(注) ECシリーズはコントローラー内蔵です。内蔵コントローラーの詳細は、2-769ページをご確認ください。

