

EC-GRB10

スライド 2ツ爪 本体幅 100mm 24Vパルスモーター

型式項目

EC	GRB10	M	30		
シリーズ	タイプ	減速比	ストローク	電源・I/Oケーブル長	オプション
		M 台形ねじ リード1.5mm プーリー減速比1.15	30mm (片側15mm)	下記電源・I/Oケーブル長 価格表参照	下記オプション 価格表参照



ストローク別価格表(標準価格)

ストローク(mm)	標準価格
30	-

オプション価格表(標準価格)

名称	オプション記号	参照頁	標準価格
RCON-EC接続仕様(注1)	ACR	2-741	-
ケーブル固定金具(前側)	FST	2-747	-
原点逆仕様	NM	2-758	-
PNP仕様	PN	2-758	-
電源2系統仕様	TMD2	2-762	-
ケーブル固定金具(上側)(注2)	TST	2-762	-
バッテリーレス アプリケーションエンコーダー仕様	WA	2-763	-
無線通信仕様	WL	2-763	-
無線軸動作対応仕様	WL2	2-763	-

(注1) RCON-EC接続仕様(ACR)選択時は、PNP仕様(PN)および電源2系統仕様(TMD2)を選択できません。
(注2) 4方向コネクタケーブル選択時のみ選択できます。

電源・I/Oケーブル長価格表(標準価格)

標準コネクタケーブル

ケーブル記号	ケーブル長	ユーザー配線仕様(バラ線)		RCON-EC接続仕様(注4) (両端コネクタ付き)
		CB-EC-PWBIO□□□-RB付属	CB-REC-PWBIO□□□-RB付属	
0	ケーブル無し	-	(注3)	-
1~3	1~3m	-	-	-
4~5	4~5m	-	-	-
6~7	6~7m	-	-	-
8~10	8~10m	-	-	-

(注3) 端子台コネクタのみ付属します。詳細は2-775ページをご確認ください。
(注4) オプションでRCON-EC接続仕様(ACR)を選択した場合です。
(注) ロボットケーブルです。

4方向コネクタケーブル

ケーブル記号	ケーブル長	ユーザー配線仕様(バラ線)		RCON-EC接続仕様(注5) (両端コネクタ付き)
		CB-EC2-PWBIO□□□-RB付属	CB-REC2-PWBIO□□□-RB付属	
S1~S3	1~3m	-	-	-
S4~S5	4~5m	-	-	-
S6~S7	6~7m	-	-	-
S8~S10	8~10m	-	-	-

(注5) オプションでRCON-EC接続仕様(ACR)を選択した場合です。
(注) ロボットケーブルです。

- 選定上の注意**
- 「メインスペック」の開閉最高速度は片側の動作速度を表します。相対動作速度は2倍の値となります。
 - 「メインスペック」の最大把持力は、把持点距離0、オーバーハング距離0の場合の両フィンガー把持力の合計値です。実際に搬送出来るワーク質量は、「把持点距離の確認」をご参照ください。
 - ワークを把持する際は必ず押付け動作をご使用ください。
 - セルフロック機構により、電源遮断時においてもワーク把持力を維持します。(ただし、ワークを落とさないことを保証するものではありません。)電源遮断時に把持中のワークを除去する際は、側面の開閉ねじを回すか、フィンガーアタッチメントを外してワークを除去してください。

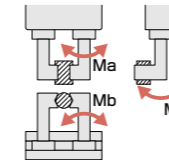
メインスペック

項目	内容	
リード	台形ねじリード(mm)	1.5
	プーリー減速比	1.15
把持動作	最大把持力(N)(両側)	100
	把持動作時の速度(mm/s)(片側)	5
	最高速度(mm/s)(片側)	95
アプローチ動作	最低速度(mm/s)(片側)	5
	定格加減速度(G)(片側)	0.3
	最高加減速度(G)(片側)	0.3
	ブレーキ仕様	-
ブレーキ	ブレーキ保持力(kgf)	-
	最小ストローク(mm)(片側)	15
ストローク	最大ストローク(mm)(片側)	15

項目	内容
駆動方式	台形ねじ φ8
繰返し位置決め精度	±0.05mm
ロストモーション	-(2点間位置決め機能のため、表記できません。)
バックラッシュ(片側)	0.15mm以下
リニアガイド	有限ガイド
静的許容モーメント	Ma: 3.60 N·m
	Mb: 3.60 N·m
	Mc: 10.2 N·m
垂直方向許容荷重(注6)	598N
使用周囲温度・湿度	0~40℃、85%RH以下(結露なきこと)
保護等級	-
耐振動・耐衝撃	4.9m/s ²
海外対応規格	CEマーク、RoHS指令
モーター種類	パルスモーター(□28) (電源容量:最大2A)
エンコーダー種類	インクリメンタル/バッテリーレスアブソリュート
エンコーダーパルス数	800 pulse/rev
納期	ホームページ[納期照会]に記載

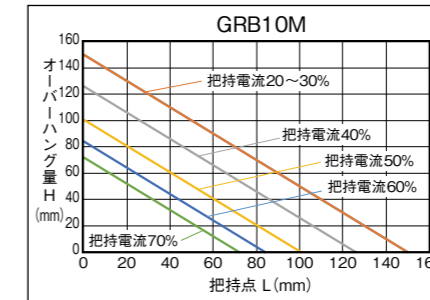
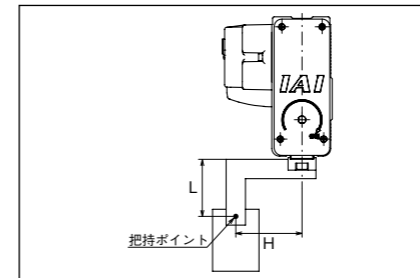
(注6) 上記値を超える負荷で使用した場合、寿命低下、破損の原因となります。

スライドタイプモーメント方向



把持点距離の確認

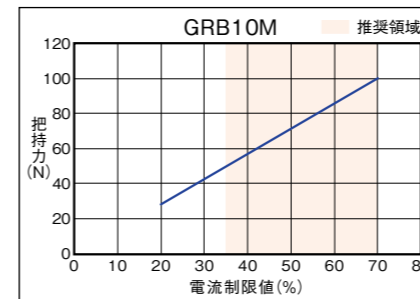
フィンガー(爪)取付け面から把持ポイントまでの距離(L、H)をグラフの範囲内となるようにご使用ください。



(注) 制限範囲を超えた場合はフィンガー選動部および内部メカに過大なモーメントが作用して、寿命に悪影響を及ぼす原因となります。

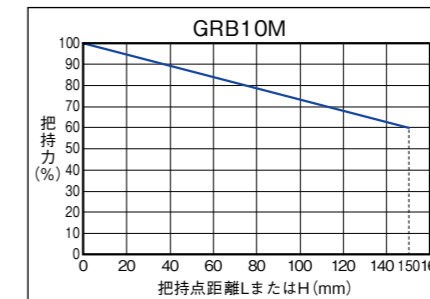
把持力

把持力と電流制限値の相関図



(注) 把持点距離(L、H)を0とした場合の、両フィンガーの合計値です。
(注) 目安の数字です。0~60%程度のばらつきがあります。特に推奨領域(グラフ着色域)外の電流制限値を設定した場合、ばらつきの可能性が高くなります。
(注) 把持(押付け)を行う場合は、速度が5mm/s固定となります。

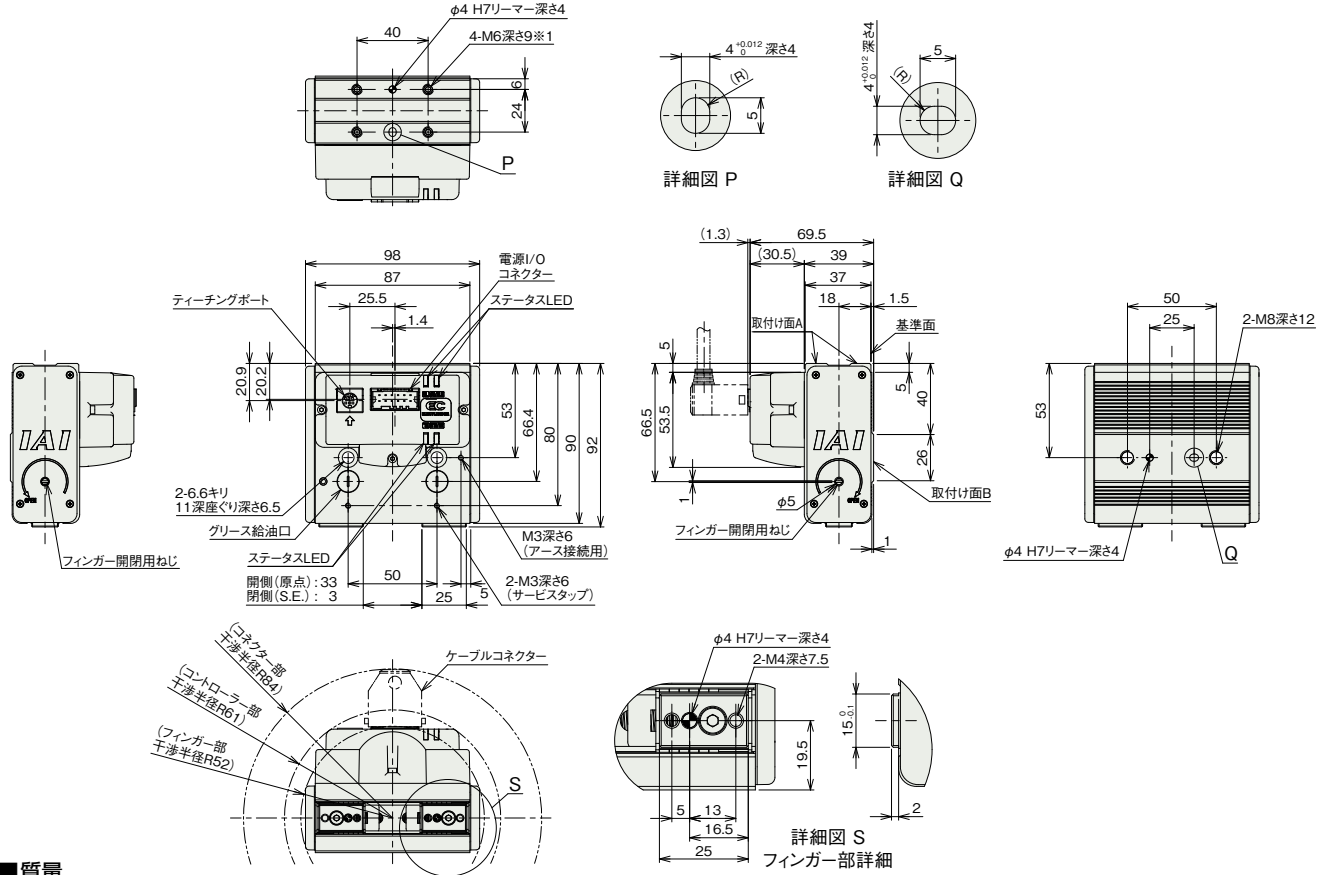
把持点距離と把持力の目安



(注) 最大把持力を100%とした時の張出し位置による把持力を示しています。使用するフィンガーアタッチメントの剛性により結果が異なる可能性があります。

※1 異物侵入防止のため、セットスクリューで埋検されています。取付け面Aを使用する場合は取外してください。
(注) 標準は開側が原点となります。原点を開側にする場合はオプション(型式: NM)をご指定ください。

S.E.: ストロークエンド



■質量

項目	内容
質量	0.69kg

(注) ECシリーズはコントローラ内蔵です。内蔵コントローラの詳細は、2-769ページをご確認ください。