

EC-R1□R

モーター折返し
本体幅 10mm
24V DCブラシレスモーター

■型式項目

EC - R1 □ R - 30 - □ - □ - □

シリーズ	タイプ	リード	仕様	ストローク	中継延長ケーブル長 下記中継延長ケーブル長 価格表参照	電源・I/Oケーブル長 下記電源・I/Oケーブル長 価格表参照	オプション 下記オプション 価格表参照
	H	ボールねじ 2mm	R モーター折返し	30 30mm			
	M	ボールねじ 1mm					
	L	すべりねじ 0.5mm					



■メインスペック

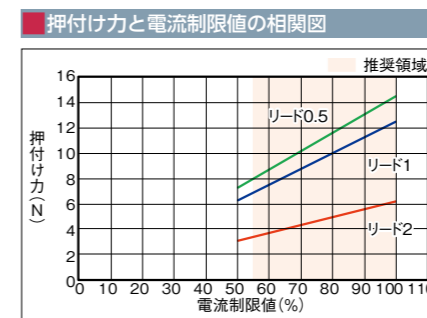
項目	内容				
リード	ねじリード (mm)	2	1	0.5	
	ギヤ減速比	1.83	1.83	1.83	
	最大可搬質量 (kg)	1.5	3	2.5	
水平	可搬質量	最高速度 (mm/s)	164	82	41
		最低速度 (mm/s)	2	1	1
	速度/加減速度	定格加減速度 (G)	0.3	0.1	0.1
		最高加減速度 (G)	0.3	0.1	0.1
		最大可搬質量 (kg)	0.6	1.2	0.9
垂直	可搬質量	最高速度 (mm/s)	164	82	41
		最低速度 (mm/s)	2	1	1
	速度/加減速度	定格加減速度 (G)	0.3	0.1	0.1
		最高加減速度 (G)	0.3	0.1	0.1
		最高加減速度 (G)	0.3	0.1	0.1
押付け	押付け時最大推力 (N)	6.2	12.5	14.5	
ストローク (mm)	押付け最高速度 (mm/s)	10	10	5	
		30	30	30	

項目	内容	
ボールねじ仕様	駆動方式	ボールねじ φ2.5mm 転造C10
	繰返し位置決め精度	±0.02mm
	ロスモーション	0.1mm以下
	走行寿命(注8)	2000万回往復動作
すべりねじ仕様	駆動方式	すべりねじ φ2.5mm
	繰返し位置決め精度	±0.05mm
	ロスモーション	0.15mm以下
	走行寿命(注8)	水平1000万回往復動作、垂直500万回往復動作
使用周囲温度・湿度	0~40℃、85% RH以下(結露なきこと)	
保護等級	IP20	
耐振動・耐衝撃	4.9m/s ²	
海外対応規格	CEマーク、RoHS指令、UL規格	
モーター種類	DCブラシレスモーター(φ9.2)(電源容量:最大1.1A)	
エンコーダ種類	インクリメンタル	
エンコーダパルス数	800 pulse/rev	
納期	ホームページ[納期照会]に記載	

(注8) 走行寿命は運転条件、取付け状態によって異なります。

■ストロークと最高速度

リード (mm)	減速比	30 (mm)
2	1.83	164
1	1.83	82
0.5	1.83	41



■ストローク別価格表(標準価格)

ストローク (mm)	標準価格			
	RCON-EC接続仕様(注1)		NPN/PNP仕様(注2)	
	ボールねじ	すべりねじ	ボールねじ	すべりねじ
30	-	-	-	-

(注1) オプションにて必ず[ACR]を選択してください。
(注2) インターフェイスボックス2が含まれた価格です。

■オプション価格表(標準価格)

名称	オプション記号	参照頁	標準価格
アクチュエーターケーブル長 0.5m	AC05	29	-
アクチュエーターケーブル長 1m	AC1	29	-
アクチュエーターケーブル長 2m	AC2	29	-
RCON-EC接続仕様(注3)(注4)	ACR	29	-
3ポジション切替仕様	MF	29	-
インラインコントローラー無し(注5)	NCC	29	-
原点逆仕様	NM	29	-
PNP仕様(注3)	PN	29	-
電源2系統仕様(注3)	TMD2	29	-
無線通信仕様(注4)	WL	29	-
無線軸動作対応仕様(注4)	WL2	29	-

(注3) RCON-EC接続仕様(ACR)選択時は、PNP仕様(PN)および電源2系統仕様(TMD2)を選択できません。また、インターフェイスボックス2は付属しません。

(注4) RCON-EC接続仕様(ACR)選択時は、無線通信仕様(WL)と無線軸動作対応仕様(WL2)は選択できません。RCON-EC接続にて無線通信を行う場合(WL)は、別売オプションのインターフェイスボックス2、電源・I/Oケーブルを手配してください。詳細は32ページをご参照ください。無線軸動作対応仕様(WL2)の場合は、担当営業までお問い合わせください。

(注5) アクチュエーターケーブル長(AC05/AC1/AC2)のオプションのみ同時選択が可能です。

■別売オプション価格表(標準価格)

名称	型式	参照頁	標準価格
RCON-EC接続仕様 電源・I/Oケーブル (標準コネクタケーブル)	CB-REC-PWBIO□□□-RB	41	-
RCON-EC接続仕様 電源・I/Oケーブル (4方向コネクタケーブル)	CB-REC-2PWBIO□□□-RB	41	-
RCON-EC接続仕様 電源2系統用 インターフェイスボックス2 (無線仕様)	EC-CVNWL-CB-ACR	30	-

(注) 電源・I/Oケーブル、中継延長ケーブルはロボットケーブルです。
□□□にはケーブル長さを記入してください。(例: 010=1m)

選定上の注意

- 動作させるためにはインラインコントローラーが必要になります。オプション(NCC)を選択しない場合は、インラインコントローラーが付属されます。インラインコントローラーの詳細は30ページをご参照ください。
- ボールねじ仕様は、垂直設置時にサーボOFFすると落下します。停止位置の保持が必要な場合は、セルフロックがある、すべりねじ仕様を選択してください。
- 水平可搬質量は外付けガイドを併用した場合です。ロッドの進行方向以外からの外力は、かけないでください。
- 押付け動作を行う場合は「押付け力と電流制限値の相関図」をご参照ください。押付け力は目安の値です。注意点は33ページをご確認ください。
- 取付け姿勢によっては注意が必要です。詳細は4ページをご参照ください。
- エレシリンダーをPLCと接続する場合、3通りの接続方法があります。詳細は32ページをご参照ください。
- e-ワイヤリングシステムとの接続方法は、37ページをご参照ください。

■中継延長ケーブル長価格表(標準価格)

ケーブル記号	ケーブル長	CB-REC-PWBIO□□□-RB-JY
0	ケーブル無し	-
1~3	1~3m	-
4~5	4~5m	-
6~9	6~9m(注6)	-

(注6) インターフェイスボックス2経由の接続時は最長8mまでの選択となります。また、オプションAC2を選択時は、最長7mまでの選択となります。

(注) 電源・I/Oケーブル長との合計が9m以下になるように選択してください。また、オプションAC2を選択時は、最長8m以下になるように選択してください。

(注) ロボットケーブルです。

■電源・I/Oケーブル長価格表(標準価格)

■標準コネクタケーブル

ケーブル記号	ケーブル長	ユーザー配線仕様 (バラ線)
		CB-EC-PWBIO□□□-RB付属
0	ケーブル無し	- (注7)
1~3	1~3m	-
4~5	4~5m	-
6~7	6~7m	-
8~9	8~9m	-

(注7) 電源・I/Oコネクタのみ付属します。詳細は37ページをご確認ください。

(注) ロボットケーブルです。

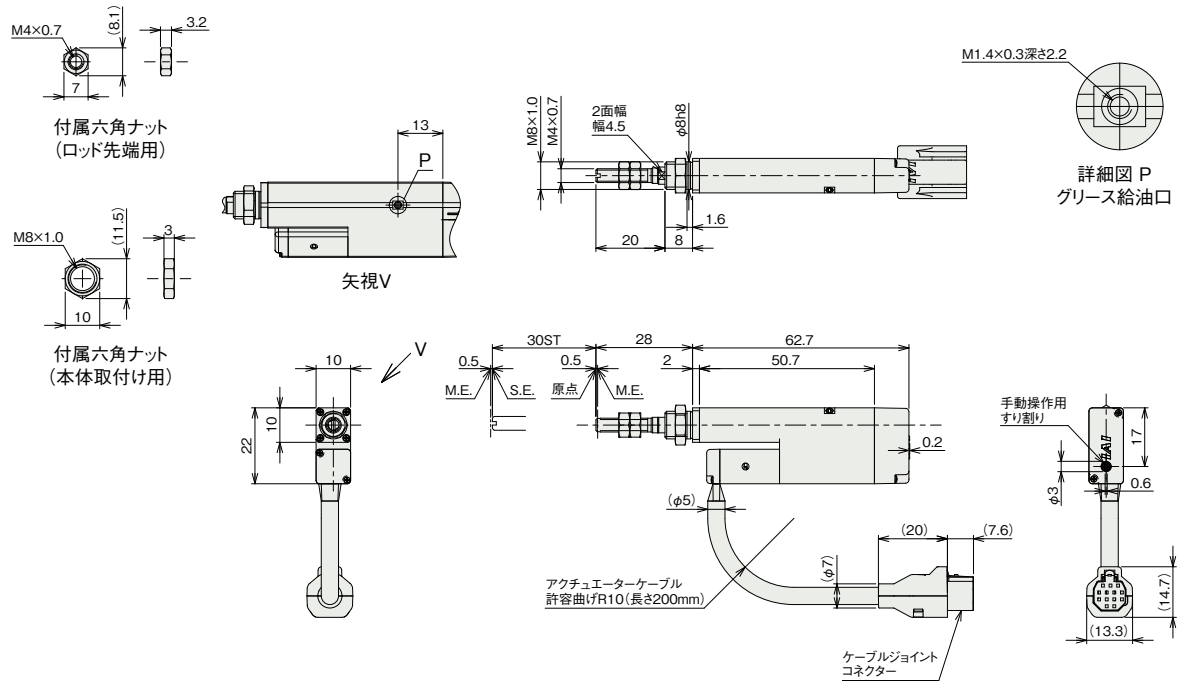
■4方向コネクタケーブル

ケーブル記号	ケーブル長	ユーザー配線仕様 (バラ線)
		CB-EC-2PWBIO□□□-RB付属
S1~S3	1~3m	-
S4~S5	4~5m	-
S6~S7	6~7m	-
S8~S9	8~9m	-

(注) ロボットケーブルです。

(注) 原点復帰を行った場合は、ロッドがM.E.まで移動しますので周囲との干渉にご注意ください。
(注) 二面幅の向きは変更できません。
(注) ケーブル部を固定してケーブル根本部が動かないようにしてください。

ST: ストローク
M.E.: メカニカルエンド
S.E.: ストロークエンド



■ストローク別質量

ストローク		30
質量 (g)	ボールねじ仕様	50
	すべりねじ仕様	48

(注) ECシリーズはコントローラー内蔵です。内蔵コントローラーの詳細は、35ページをご確認ください。