

# EC-R6 EC-DR6 (デジタルスピコン付き)

モーター  
ストレータ

本体幅  
60mm

24V  
パルス  
モーター

■型式項目

**EC**

シリーズ	タイプ	リード	ストローク	電源・I/Oケーブル長	オプション
R6	標準	S 20mm	50mm	下記電源・I/Oケーブル長 価格表参照	下記オプション 価格表参照
DR6	デジタルスピコン	H 12mm	300mm (50mmごと)		
		M 6mm			
		L 3mm			



## ■ストローク別価格表(標準価格)

ストローク (mm)	標準価格		ストローク (mm)	標準価格	
	R6	DR6		R6	DR6
50	-	-	200	-	-
100	-	-	250	-	-
150	-	-	300	-	-

## ■オプション価格表(標準価格)

名称	オプション記号	参照頁	標準価格
RCON-EC接続仕様(注1)	ACR	2-817	-
ブレーキ	B	2-817	-
フランジ(前)	FL	2-821	-
フート金具	FT	2-824	-
指定グリース塗布仕様	GS	2-828	-
3ポジション切替仕様	MF	2-829	-
先端アダプター(雌ねじ)	NFA	2-832	-
原点逆仕様	NM	2-835	-
PNP仕様(注1)	PN	2-835	-
電源2系統仕様(注1)	TMD2	2-839	-
バッテリーレス	WA	2-840	-
無線通信仕様	WL	2-840	-
無線軸動対応仕様	WL2	2-840	-

(注1) RCON-EC接続仕様(ACR)選択時は、PNP仕様(PN)および電源2系統仕様(TMD2)を選択できません。

**選定上の注意**

- ストロークが長くなると、ボールねじの危険回転数の関係から最高速度が低下します。「ストロークと最高速度」にて希望するストロークの最高速度をご確認ください。
- 「メインスペック」の可搬質量は最大値を表記しています。省電力設定を有効にする場合は、メインスペックが変わりますので、詳細は「速度・加速度別可搬質量表」をご参照ください。
- 水平可搬質量は外付けガイドを併用した場合です。ロッドの進行方向以外からの外力がかかると、まわり止めが破損する場合がありますのでご注意ください。
- 押付け動作を行う場合は「押付け力と電流制限値の相関図」をご参照ください。押付け力は目安の値です。注意点は1-321ページをご確認ください。
- 使用周囲温度によって、デューティ比の制限が必要です。詳細は1-332ページをご確認ください。
- 取付け姿勢によっては注意が必要です。詳細は1-313ページをご確認ください。

## ■電源・I/Oケーブル長価格表(標準価格)

ケーブル記号	ケーブル長	ユーザー配線仕様(パラ線)	RCON-EC接続仕様(注3)(両端コネクタ付き)
0	ケーブル無し	- (注2)	-
1~3	1~3m	-	-
4~5	4~5m	-	-
6~7	6~7m	-	-
8~10	8~10m	-	-

(注2) 電源・I/Oコネクタのみ付属します。詳細は2-851ページをご確認ください。  
(注3) オプションでRCON-EC接続仕様(ACR)を選択した場合です。  
(注) ロボットケーブルです。

## ■4方向コネクタケーブル

ケーブル記号	ケーブル長	ユーザー配線仕様(パラ線)	RCON-EC接続仕様(注4)(両端コネクタ付き)
S1~S3	1~3m	-	-
S4~S5	4~5m	-	-
S6~S7	6~7m	-	-
S8~S10	8~10m	-	-

(注4) オプションでRCON-EC接続仕様(ACR)を選択した場合です。  
(注) ロボットケーブルです。

## ■メインスペック

項目	内容					
リード	ボールねじリード(mm)	20	12	6	3	
水平	可搬質量	最大可搬質量(kg)(省電力無効)	6	25	40	60
		最大可搬質量(kg)(省電力有効)	6	25	40	40
	最高速度(mm/s)	800	700	450	225	
	速度/加減速度	最低速度(mm/s)	25	15	8	4
		定格加減速度(G)	0.3	0.3	0.3	0.3
垂直	可搬質量	最大可搬質量(kg)(省電力無効)	1.5	4	10	12.5
		最大可搬質量(kg)(省電力有効)	1	4	10	12.5
	最高速度(mm/s)	800	700	450	225	
	速度/加減速度	最低速度(mm/s)	25	15	8	4
		定格加減速度(G)	0.3	0.3	0.3	0.3
押付け	押付け時最大推力(N)	67	112	224	449	
	押付け最高速度(mm/s)	20	20	20	20	
ブレーキ	ブレーキ仕様	無励磁作動電磁ブレーキ				
	ブレーキ保持力(kgf)	1.5	4	10	12.5	
ストローク	最小ストローク(mm)	50	50	50	50	
	最大ストローク(mm)	300	300	300	300	
	ストロークピッチ(mm)	50	50	50	50	

項目	内容
駆動方式	ボールねじ φ10mm 転造C10
繰返し位置決め精度	リード3/6/12: ±0.02mm、リード20: ±0.03mm
ロストモーション	0.1mm
ロッド	φ25mm 材質: アルミ 硬質アルマイト処理
ロッド不回転精度(注5)	±1.5度
ロッド先端許容荷重/許容トルク	0.5Nm
使用周囲温度・湿度	0~40℃、85%RH以下(結露なきこと)
保護等級	IP20
耐振動・耐衝撃	4.9m/s <sup>2</sup>
海外対応規格	CEマーク、RoHS指令、UL規格
モーター種類	パルスモーター(□42)(電源容量: 最大4.2A)
エンコーダ種類	インクリメンタル/バッテリーレスアップリケート
エンコーダパルス数	800 pulse/rev
納期	ホームページ[納期照会]に記載

(注5) ロッドが最も本体に収納された状態で、ロッド先端静的許容トルクをかけた時のロッド先端変位角(初期値目安)です。

## ■速度・加速度別可搬質量表 ※出荷時は省電力設定無効です。詳細は1-23ページをご参照ください。

■省電力設定無効(パワーモード) 可搬質量の単位はkgです。空欄は動作不可となります。

姿勢 (mm/s)	水平						垂直														
	加速度(G)						加速度(G)														
	0.3	0.5	0.7	1	0.3	0.5	0.3	0.5	0.7	1	0.3	0.5									
0	6	6	5	5	1.5	1.5	0	25	18	16	12	4	4	0	40	35	30	25	10	10	
160	6	6	5	5	1.5	1.5	50	40	35	30	25	10	10	50	40	35	30	25	10	10	
320	6	6	5	3	1.5	1.5	100	40	35	30	25	10	10	100	40	35	30	25	10	10	
480	6	6	5	3	1.5	1.5	200	40	30	25	20	10	10	200	40	30	25	20	10	10	
640	6	4	3	2	1.5	1.5	250	40	27.5	22.5	18	9	8	350	30	14	12	10	5	5	
800	4	3		1	1	1	400	20	14	10	6	4	4	400	18	10	6	5	3	3	
							500	15	8	6	4	3.5	3	450	8	3			2	1	
							700	6	2			2	1								

## ■省電力設定有効(省エネモード) 可搬質量の単位はkgです。

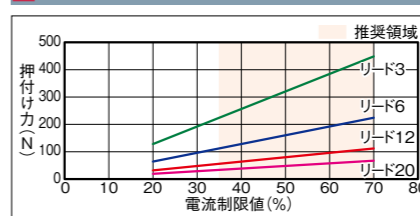
姿勢 (mm/s)	水平			垂直			
	加速度(G)			加速度(G)			
	0.3	0.7	0.3	0.3	0.7	0.3	
0	6	5	1	0	25	10	4
160	6	5	1	100	25	10	4
320	6	5	1	200	25	10	4
480	4	3	1	300	20	8	3
640	3	1	0.5	400	10	5	2
				500	5	2	1

## ■ストロークと最高速度

リード (mm)	省電力設定	50~200 (50mmごと)	250 (mm)	300 (mm)
20	無効	800		
	有効	640		
12	無効	700		547
	有効	500		
6	無効	450	376	268
	有効	250		
3	無効	225	186	133
	有効	125		

(単位:mm/s)

## ■押付け力と電流制限値の相関図



■ 寸法図

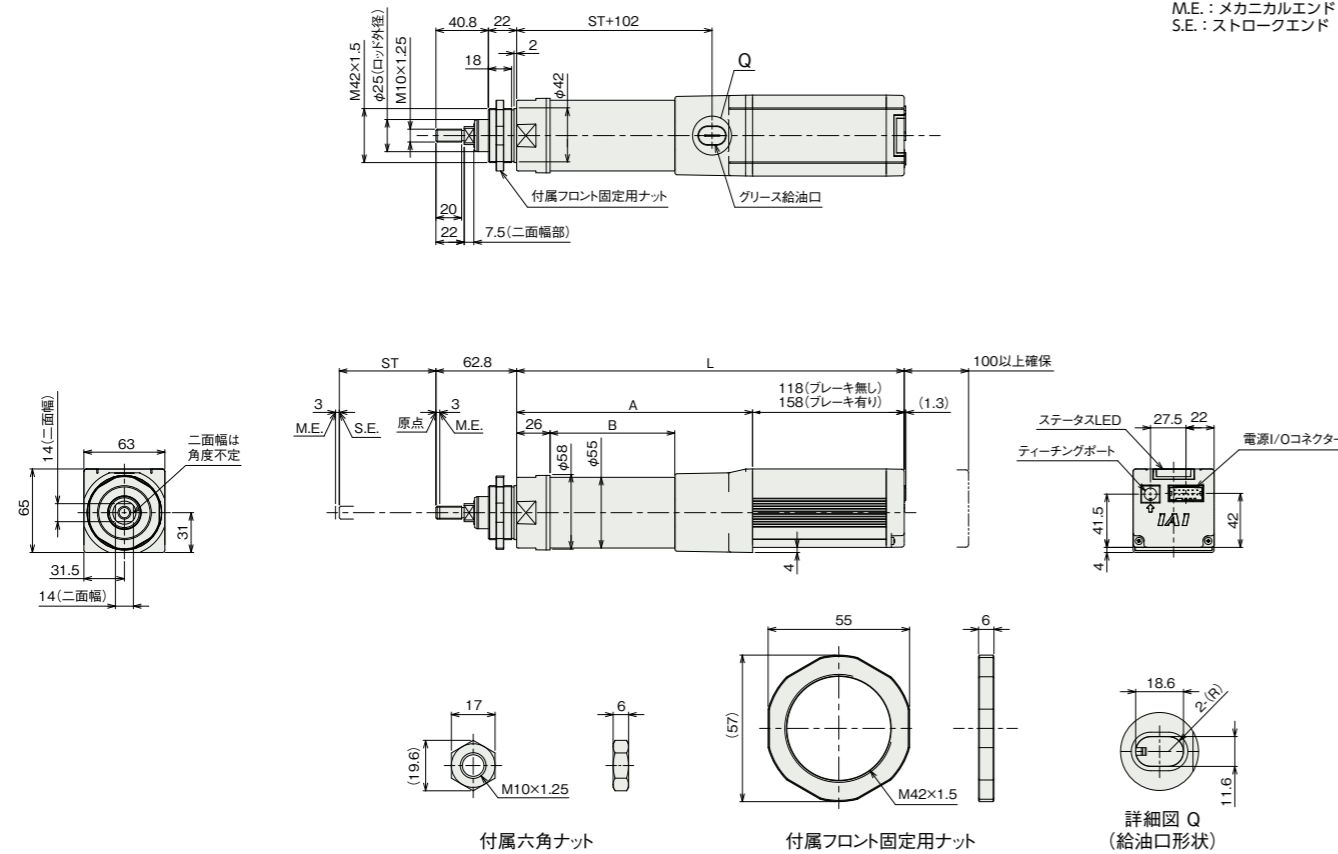
CAD図面がホームページよりダウンロード出来ます。  
www.iai-robot.co.jp



■ EC-R6

(注) 原点復帰を行った場合は、ロッドがM.E.まで移動しますので周囲との干渉にご注意ください。  
(注) 二面幅の向きは変更できません。

ST: ストローク  
M.E.: メカニカルエンド  
S.E.: ストロークエンド



■ ストローク別寸法

ストローク		50	100	150	200	250	300
L	ブレーキ無し	301.5	351.5	401.5	451.5	501.5	551.5
	ブレーキ有り	341.5	391.5	441.5	491.5	541.5	591.5
A		183.5	233.5	283.5	333.5	383.5	433.5
B		97	147	197	247	297	347

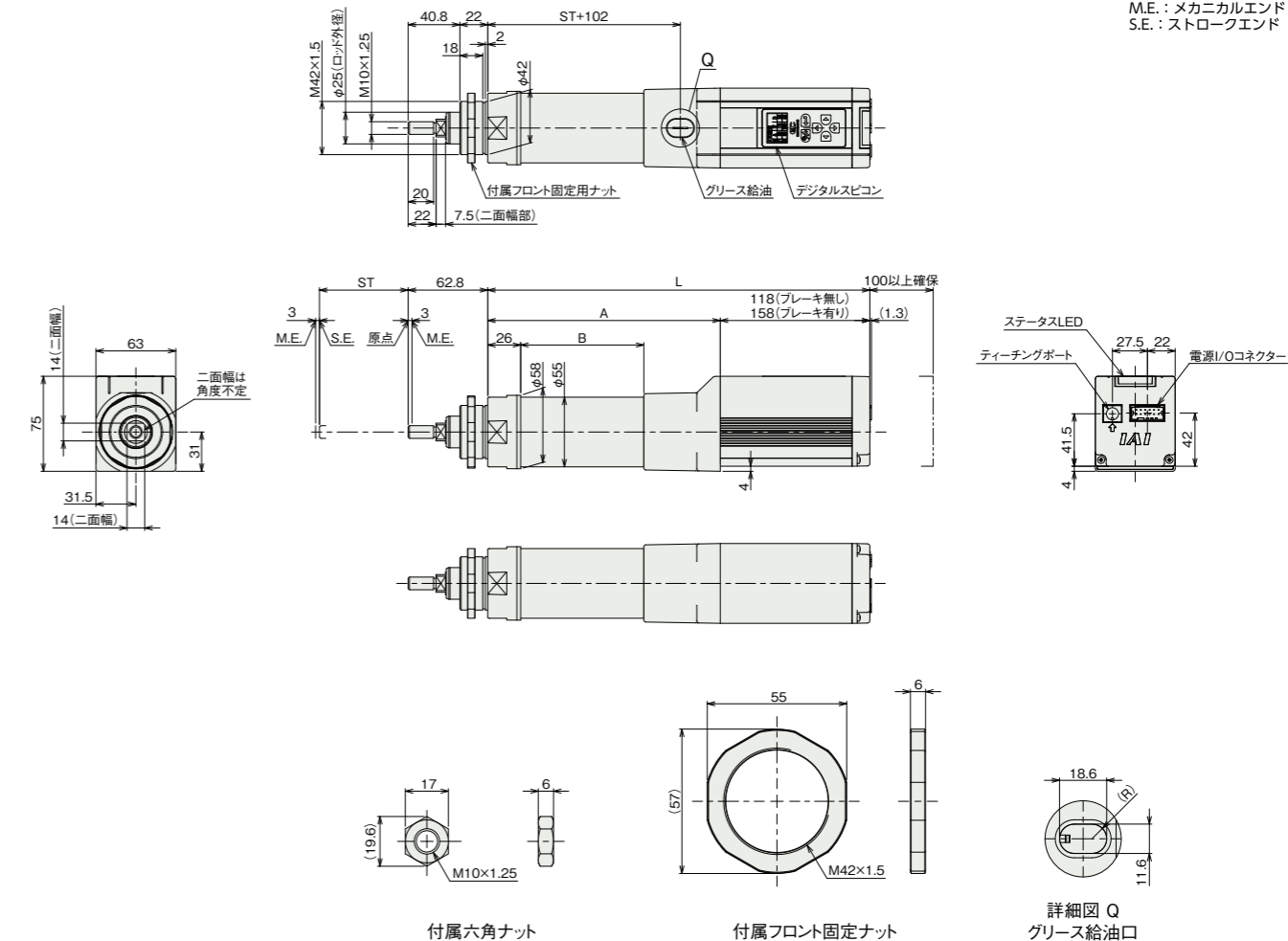
■ ストローク別質量

ストローク		50	100	150	200	250	300
質量 (kg)	ブレーキ無し	1.6	1.8	2	2.2	2.4	2.6
	ブレーキ有り	1.8	2	2.2	2.4	2.6	2.8

■ EC-DR6(デジタルスピコン付き)

(注) 原点復帰を行った場合は、ロッドがM.E.まで移動しますので周囲との干渉にご注意ください。  
(注) 二面幅の向きは変更できません。

ST: ストローク  
M.E.: メカニカルエンド  
S.E.: ストロークエンド



■ ストローク別寸法

ストローク		50	100	150	200	250	300
L	ブレーキ無し	301.5	351.5	401.5	451.5	501.5	551.5
	ブレーキ有り	341.5	391.5	441.5	491.5	541.5	591.5
A		183.5	233.5	283.5	333.5	383.5	433.5
B		97	147	197	247	297	347

■ ストローク別質量

ストローク		50	100	150	200	250	300
質量 (kg)	ブレーキ無し	1.6	1.8	2.0	2.2	2.4	2.6
	ブレーキ有り	1.8	2.0	2.2	2.4	2.6	2.8

■ 適応コントローラー

(注) ECシリーズはコントローラー内蔵です。内蔵コントローラーの詳細は、2-845ページをご確認ください。

